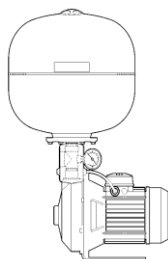
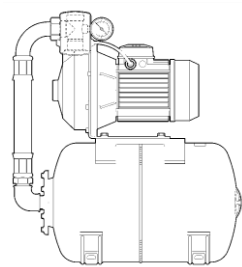


Applica qui l'adesivo col codice a barre
Apply the bar code label here



GRUPPOSFERA (GRPSF)

it	Istruzioni d'installazione ed uso	3
en	Installation and operating instructions	6
fr	Instructions pour l'installation et l'utilisation	9
de	Installations- und Bedienungsanleitungen	12
es	Instrucciones para la instalación y el uso	15



BLOCK

pt	Instruções de instalação e utilização	18
nl	Aanwijzingen voor de installatie en het gebruik	21
sv	Installations- och bruksanvisning	24
fi	Asennus- ja käyttöohjeet	27
	Appendice - Appendix - Annexe - Anhang - Apéndice - Anexo - Bijlage - Appendix - Liite	30



it	Conservate con cura il manuale per future consultazioni	pt	Conservar cuidadosamente o manual para consultas futuras
en	Keep this manual for future reference	nl	Bewaar de handleiding zorgvuldig voor latere raadpleging
fr	Conservez avec soin le manuel pour toute consultation future	sv	Spara bruksanvisningen för framtida bruk
de	Das Handbuch muss für zukünftige Konsultationen sorgfältig aufbewahrt werden.	fi	Säilytä käyttöopas huolellisesti
es	Guarde con cuidado el manual para poderlo consultar en el futuro		

Questo prodotto può essere utilizzato da bambini di 8 anni di età e superiore e da persone con ridotte capacità fisiche, sensoriali o mentali o con mancanza di esperienza e conoscenza, a condizione che siano attentamente sorvegliati e istruiti riguardo l'uso in sicurezza del prodotto e siano consapevoli dei rischi connessi; i bambini non devono giocare con il prodotto; la pulizia e la manutenzione non devono essere effettuate da bambini senza supervisione.

This product may be used by children aged 8 years and above and persons with reduced physical, sensory or mental capabilities, or who lack experience and knowledge, provided that they are being supervised and have been instructed on how to use it safely, and understand the hazards involved. Children must not play with the product. Cleaning and maintenance must not be carried out by children without supervision.

Ce produit peut être utilisé par des enfants d'au moins 8 ans et par des personnes à capacités physiques, sensorielles ou mentales réduites, ou dont l'expérience et les connaissances sont insuffisantes, s'ils sont supervisés et s'ils reçoivent des instructions relatives à l'utilisation de l'appareil en toute sécurité et qu'ils comprennent les dangers inhérents. Les enfants ne doivent pas jouer avec le produit. Le nettoyage et l'entretien ne doivent pas être confiés à des enfants laissés sans surveillance.

Dieses Produkt kann von Kindern ab 8 Jahren und Personen mit eingeschränkten körperlichen, sensorischen oder geistigen Fähigkeiten oder mangelnden Erfahrungen und Kenntnissen benutzt werden, vorausgesetzt, sie werden beaufsichtigt und sind in die sichere Handhabung des Geräts eingewiesen und verstehen die damit verbundenen Gefahren. Kinder dürfen mit dem Gerät nicht spielen. Die Reinigung und Wartung dürfen nicht von Kindern ohne Aufsicht durchgeführt werden.

Este producto puede ser usado por niños a partir de los 8 años de edad y personas con capacidades físicas, sensoriales o mentales reducidas o con falta de experiencia, a condición de que tengan la supervisión o instrucción adecuada en relación a su uso de forma segura y comprendan los riesgos que implica. Los niños no deben jugar con el producto. La limpieza y el mantenimiento no deben ser realizados por niños sin supervisión.

Este produto pode ser usado por crianças com mais de 8 anos de idade e por pessoas com reduzidas capacidades físicas, sensoriais ou mentais ou com falta de experiência e conhecimento, desde que estejam a ser supervisionados ou tenham sido instruídas ao uso do mesmo em condições de segurança e entendam os riscos envolvidos. As crianças não devem brincar com o produto. A limpeza e manutenção não devem ser realizadas por crianças sem supervisão.

Dit product mag worden gebruikt door kinderen vanaf 8 jaar en personen met verminderde lichamelijke, zintuiglijke of mentale vermogens of gebrek aan ervaring en kennis, indien ze onder toezicht staan, instructies hebben gekregen voor het gebruik van het product op een veilige manier en de bijbehorende gevaren begrijpen. Kinderen mogen niet spelen met het product. Kinderen mogen het product niet reinigen en onderhouden zonder toezicht.

Produkten får användas av barn som har fyllt 8 år, personer med nedsatt fysisk, sensorisk eller mental funktionsförmåga eller personer som saknar erfarenhet och kunskap om hur den används, under förutsättning att de övervakas av någon som kan ansvara för deras säkerhet och som har lärt dem hur produkten används på ett säkert sätt och gjort dem medvetna om riskerna. Barn får inte leka med produkten. Rengöring och underhåll får inte utföras av barn som inte är under uppsikt.

8 vuotta täyttäneet lapset ja toimintarajoitteiset tai kokemattomat henkilöt sekä henkilöt, joilla ei ole riittävästi tietoja, voivat käyttää tätä tuotetta vain, jos käyttöä valvotaan, jos he ovat saaneet ohjeet sen turvalliseen käyttöön ja jos he ymmärtävät siihen liittyvät riskit. Lapset eivät saa leikkiä tuotteella. Lapset eivät saa puhdistaa tai huoltaa tuotetta ilman valvontaa.

AVVERTIMENTI PER LA SICUREZZA DELLE PERSONE E DELLE COSE

Di seguito trovate il significato dei simboli utilizzati nel presente manuale

**PERICOLO**

Rischio di danni alle persone se non osservate quanto prescritto

**SCOSSE ELETTRICHE**

Rischio di scosse elettriche se non osservate quanto prescritto

ATTENZIONE**AVVERTENZA**

Rischio di danni alle cose (pompa, impianto, quadro,...) o all'ambiente se non osservate quanto prescritto



Leggete attentamente il manuale prima di procedere



Informazioni specifiche per chi procede all'installazione del prodotto nell'impianto (per la parte idraulica e/o elettrica) o cura la manutenzione del prodotto



Informazioni specifiche per chi usa il prodotto

1. Generalità

Col presente manuale intendiamo fornire le informazioni indispensabili per l'uso e la manutenzione della pompa.

E' importante che l'utilizzatore legga questo manuale prima di usare la pompa.

Un uso improprio può provocare avarie alla macchina e determinare la perdita della garanzia.

Precisare sempre l'esatta sigla di identificazione del modello, unitamente al numero di costruzione, qualora debbano essere richieste informazioni tecniche o particolari di ricambio al nostro Servizio di vendita ed assistenza.

Le istruzioni e le prescrizioni di seguito riportate riguardano l'esecuzione standard; riferirsi alla documentazione contrattuale di vendita per le varianti e le caratteristiche delle versioni speciali.

Per istruzioni, situazioni ed eventi non contemplati dal presente manuale nè dalla documentazione di vendita, contattare il nostro Servizio assistenza più vicino.

2. Ispezione preliminare

All'atto della consegna controllare l'integrità dell'imballo.

Dopo aver estratto la pompa dall'imballo, verificare a vista che non abbia subito danni durante il trasporto.

Nel caso in cui la pompa presenti dei danni, informare il nostro rivenditore entro 8 giorni dalla consegna.

3. Impieghi

Vedere il libretto della pompa.

**4. Limiti d'impiego**

Il gruppo non è adatto per liquidi pericolosi o infiammabili.

ATTENZIONE

Massima temperatura liquido pompato:

- BGM, PM: +40°C

- CEAM, CAM, HM: +50°C

Massima pressione d'esercizio:

- gruppisfera : 500 kPa (= 5 bar)

- block : 800 kPa (= 8 bar)

Vedere limitazioni della pompa nell'apposito libretto.

5. Installazione**5.1 Movimentazione**

Il prodotto va movimentato con cura e con gli opportuni mezzi di sollevamento, cadute ed urti possono danneggiarlo anche senza danni esteriori.

Fissare la pompa ad una base stabile con opportune viti, utilizzando le asole predisposte sui piedini del vaso. Valgono le raccomandazioni riportate nei libretti d'installazione-uso-indicazioni di sicurezza della pompa.

5.2 Tubazioni di aspirazione e mandata

Vedere fig. 1 a pag. 30.

6. Messa in funzione

6.1 Collegamento elettrico

6.1.1 Messa a terra



Eseguire il collegamento di terra prima di qualsiasi altro collegamento.

E' responsabilità dell'installatore assicurarsi che l'impianto di terra della rete di alimentazione sia eseguito secondo le norme.

6.1.2 Protezione con interruttore differenziale (salvavita)

Si raccomanda l'installazione di un interruttore differenziale ad alta sensibilità (30 mA), quale protezione supplementare dalle scosse elettriche letali in caso di inefficiente messa a terra.

6.1.3 Allacciamento

ATTENZIONE

Assicurarsi che la tensione della linea di alimentazione sia uguale a quella indicata sulla targhetta della pompa.

Collegarsi alla linea di alimentazione tramite un interruttore o altro dispositivo che assicuri la omni-polare disinserzione della rete (interrompe tutti i fili di alimentazione, tranne la terra), con una distanza di apertura dei contatti di almeno 3 mm. Tutte le pompe monofase presentano la protezione da sovraccarico a riarmo automatico incorporato, non sono quindi necessarie protezioni esterne. Rimuovere il coperchio del pressostato svitando le viti di fissaggio. Eseguire i collegamenti come indicato in fig.2-3 (versione monofase).

6.1.4 Versione con cavo e spina

Per i modelli forniti col cavo di alimentazione e spina, la pompa deve essere installata in modo da rendere sempre bene accessibile la spina e relativa presa nell'eventualità che si rendesse necessario disattivare la pompa.

In caso di danneggiamento del cavo di alimentazione, la sostituzione deve essere eseguita presso un centro di assistenza o comunque da personale qualificato.

6.2 Adescamento

ATTENZIONE

La pompa va riempita d'acqua prima di essere messa in moto. Facendola girare a secco si danneggerebbero la tenuta meccanica e la girante.

Riempire completamente d'acqua il corpo della pompa e la tubazione di aspirazione attraverso il tappo di riempimento laterale alla bocca di mandata. Eseguire l'operazione con cura per evitare che restino sacche d'aria all'interno del corpo pompa e della tubazione di aspirazione. Avviare la pompa con la valvola di intercettazione chiusa in mandata (fig. 1). Dopo qualche istante di funzionamento controllare la pressione indicata dal manometro. Se la pressione aumenta, lasciare funzionare la pompa fino al suo arresto che avverrà per intervento del pressostato. Se la pressione non aumenta fermare la pompa, ripetere l'operazione di riempimento e riavviare. Il pressostato è già tarato in fabbrica. La taratura può essere modificata seguendo le indicazioni del costruttore del pressostato. In tal caso aggiornare la precarica d'aria del serbatoio ad un valore di 20 kPa (= 0,2 bar) inferiore alla nuova pressione minima di taratura.

ATTENZIONE

Il gelo può danneggiare la pompa se lasciata piena d'acqua ed inattiva in ambiente a temperatura sotto zero.

7. Manutenzione

Le pompe non hanno bisogno di alcuna manutenzione ordinaria (vedere il libretto della pompa).

Si raccomanda che le operazioni di manutenzione siano eseguite da personale esperto e qualificato.



Accertarsi che la pompa sia scollegata dalla rete elettrica prima di qualsiasi operazione di manutenzione.

Si consiglia di controllare la precarica d'aria, con pompa ferma ed impianto scarico, almeno una volta all'anno.

8. Ricerca guasti

Se il guasto non rientra nelle cause elencate in tabella o è contrassegnato dall'asterisco, contattare il rivenditore più vicino.



INCONVENIENTE	PROBABILE CAUSA	NOTE
LA POMPA NON EROGA, IL MOTORE NON PARTE	Mancanza di elettricità	
	Protezione da sovraccarico intervenuta	Si riarma automaticamente dopo il raffreddamento (versione monofase)
	Interruttore automatico o salvavita scattati	Riarmare l'interruttore. Se scatta nuovamente rivolgersi ad un elettricista qualificato
	Girante bloccata	Corpi estranei impediscono alla girante di girare liberamente
	Condensatore difettoso	Sostituire il condensatore.
	Pressione minima di taratura troppo bassa	Ritarare il pressostato
LA POMPA NON EROGA, IL MOTORE PARTE	Livello acqua calato e la valvola di fondo non è più immersa	Attenzione : potrebbe essersi danneggiata la tenuta meccanica o la girante
	Pompa non riempita di liquido o scaricata per perdite.	Come sopra
	Valvola di ritegno bloccata	
LA POMPA EROGA UNA PORTATA RIDOTTA O UNA PRESSIONE RIDOTTA	Dislivello d'aspirazione superiore alla capacità di aspirazione della pompa o perdite di carico in aspirazione troppo elevate.	Ridurre il dislivello. Sostituire il tubo di aspirazione con uno di diametro maggiore. Ridurre al minimo le curve a gomito. Eliminare le incrostazioni.
	Intasamenti nella pompa o nelle tubazioni	Pulire o stasare
	Girante o voluta usurate	
	Tensione insufficiente	
	Aria nella tubazione d'aspirazione	
	Pressostato mal regolato	Ritarare il pressostato
	Errata scelta della pompa	
	Senso di rotazione errato (trifase).	Controllare il senso di rotazione.
AVVIAMENTO TROPPO FREQUENTE	Pre carica d'aria nel serbatoio insufficiente od eccessiva	Controllare la pre carica
	Membrana rotta nel serbatoio	
	Pressostato mal regolato	Ritarare il pressostato
	Perdite d'acqua attraverso la valvola di ritorno o le tubazioni	
LA POMPA NON SI FERMA	Pressione massima di taratura troppo alta	Ritarare il pressostato
FUNZIONAMENTO RUMOROSO	Altezza d'aspirazione eccessiva	
	La pompa eroga una portata superiore a quella di targa	
	Cuscinetti usurati	
PERDITE D'ACQUA TRA SUPPORTO POMPA E MOTORE	Tenuta meccanica usurata o danneggiata	

WARNINGS FOR THE SAFETY OF PEOPLE AND PROPERTY

Meaning of the symbols used in this manual

**DANGER**

Failure to observe this warning may cause personal injury

**ELECTRIC SHOCK**

Failure to observe this warning may result in electric shock

ATTENTION**ATTENTION**

Failure to observe this warning may cause damage to property (pump, system, panel,...) or to the environment



Read the manual carefully before proceeding



Specific information for personnel in charge of installing the product in the system (plumbing and/or electrical aspects) or in charge of maintenance



Specific information for users of the product

1. General

The purpose of this manual is to provide the necessary information for the installation, use and maintenance of the pumps.

The user should read this manual before using the pump.

Improper use could damage the machine and cause the forfeiture of the warranty coverage.

When asking our sales and after-sales services for technical information or spare parts, please indicate the model identification and construction numbers.

The following instructions and warnings refer to the standard model; for any variations or characteristics of the special versions please refer to the sales contract.

For any instructions or situations not referred to in this manual or in the sales documentation, please contact our sales service.

**2. Preliminary inspection**

Upon delivery check the integrity of the packaging.

After unpacking the pump make sure that no damage has occurred during transportation.

Should the pump be damaged, please inform our agent within 8 days from the delivery date.

**3. Applications**

See the pump handbook.

**4. Working limits**

The pump is not suitable for dangerous or flammable liquids.

**ATTENTION**

Maximum temperature of pumped liquid:

- BGM, PM: +40°C
- CEAM, CAM, HM: +50°C

Maximum working pressure:

- sphere units: : 500 kPa (= 5 bar)
- block units: : 800 kPa (= 8 bar)

See pump limits in the handbook.

**5. Installation****5.1 Handling**

The product must be handled with care, using suitable hoisting equipment; accidents and impacts can cause damage without any visible external signs.

Screw the pump to a stable base using the slots in the feet of the tank.

See instructions in the pump's installation-use-safety handbook.

5.2 Suction and delivery pipes

See fig. 1 on page 30.



6. Start-up

6.1 Electrical connection

6.1.1 Grounding



Ground the pump before making any other connection.

The installation technician must make sure that the supply network is grounded in compliance with local regulations.

6.1.2 Differential switch protection

We recommend that a high sensitivity differential switch (30 mA) be installed as extra protection against lethal electric shocks in the event of faulty grounding.

6.1.3 Connection

ATTENTION

Make sure that the supply voltage corresponds to the voltage indicated on the pump's rating plate.

Connect the pump to the mains using a multiple-pole switch or other device that ensures multiple-pole disconnection from the mains (interruption of all the supply wires except for the ground wire) with a contact separation of at least 3 mm. All the single-phase pumps are equipped with a built-in automatic reset overload protection, therefore no external protections are necessary. Remove the pressure switch cover by first loosening the fastening screws. Carry out the connections as shown in fig. 2-3 (single-phase version).

6.1.4 Version with power cord and plug

For models fitted with power cord and plug, the pump must be installed in such a way that the plug and socket are always accessible, in case it should be necessary to deactivate the pump.

If the power cord is damaged, call a customer service centre or qualified technician to have it replaced.

6.2 Priming

ATTENTION

The pump must be filled with water before you start it. Dry running would damage the mechanical seal and impeller.

Fill both the suction pipe and the pump body with water through the fill plug on the side of the delivery port. Carry out this operation carefully to prevent formation of air pockets inside the suction pipe or the pump body. Start the pump with the delivery on-off valve closed (fig. 1). After a few seconds check the pressure on the gauge. If the pressure increases, let the pump run until the pressure switch stops it. If the pressure does not increase stop the pump, re-prime it and then start it again. The pressure switch has been set at the factory. The factory setting can be modified following the instructions of the pressure switch manufacturer. In this case, adjust the air pre-loading inside the tank to a value of 20 kPa (= 0,2 bar) less than the new minimum pressure setting.

ATTENTION

Frost can damage the pump if it remains full and inactive at freezing temperatures.

7. Maintenance

The pump does not require any regularly scheduled maintenance (see pump handbook).

All maintenance operations should be carried out by skilled and qualified personnel.



Make sure that the pump is disconnected from the power supply before carrying out any maintenance operations.

You should check the air pre-loading at least once a year with the pump down and the system empty.

8. Troubleshooting

If the malfunction is not included in the chart below or is marked by an asterisk, please contact a service centre near you.



PROBLEM	PROBABLE CAUSE	NOTES
PUMP DELIVERS NO WATER, MOTOR DOES NOT START	No power supply	
	Overload protection tripped	Automatic resetting after cooling (single-phase model)
	Tripping of automatic switch or differential switch	Reset the switch. If it trips again call a qualified electrician
	Impeller jammed	Foreign bodies block the impeller
	Faulty capacitor	Replace the capacitor.
PUMP DELIVERS NO WATER, MOTOR STARTS	Minimum pressure setting too low	Reset the pressure switch
	Water level too low and foot valve out of water	Attention: mechanical seal or impeller could be damaged
	Pump not full with liquid or leaks	Same as above
	Non-return valve clogged	
PUMP GIVES INSUFFICIENT WATER OR PRESSURE	Suction lift exceeds pump lift capacity on friction losses too high on suction side	Reduce suction lift. Replace suction pipe with one of larger diameter. Reduce elbows. Remove deposits.
	Pump or pipes clogged	Clean or unclog
	Impeller or volute worn	
	Poor voltage supply	
	Air inside suction piping	
	Wrong pressure switch setting	Reset the pressure switch
	Incorret pump choice	
PUMP STARTS TOO FREQUENTLY	Wrong rotation direction (three-phase)	Check the direction of rotation.
	Tank air-preloading insufficient or excessive	Check pre-loading pressure
	Diaphragm broken in the tank	
PUMP DOES NOT STOP	Wrong pressure switch setting	Reset the pressure switch
	Water leaks through non return valve or pipes	
NOISY OPERATION	Maximum pressure setting too high	Reset the pressure switch
	Suction lift too high	
	Pump runs beyond rated delivery	
WATER LEAKS BETWEEN PUMP SUPPORTAND MOTOR	Worn bearings	
	Mechanical seal worn or damaged	

AVERTISSEMENTS POUR LA SÉCURITÉ DES PERSONNES ET DES BIENS

Vous trouvez ci-après la signification des symboles utilisés dans le présent manuel.

**DANGER**

Le non-respect de la prescription comporte un risque de lésion ou de dommage aux personnes

**DÉCHARGES ÉLECTRIQUES**

Le non-respect de la prescription comporte un risque de choc électrique

ATTENTION**AVERTISSEMENT**

Le non-respect de la prescription comporte un risque de dommage aux choses (pompe, installation, coffret,...) ou à l'environnement



Lire attentivement le manuel avant de procéder à toute opération.



Informations spécifiques pour qui procède à l'installation du produit dans le circuit (pour la partie hydraulique et/ou électrique) ou pour qui s'occupe de l'entretien du produit



Informations spécifiques pour qui utilise le produit

1. Généralités

Le présent manuel a pour but de fournir lews informations indispensables pour l'installation, l'emploi et l'entretien des pompes.

Il est important que l'utilisateur lise ce livret avant de faire fonctionner la pompe.

Une utilisation incorrecte peut endommager la machine et entraîner la perte de la garantie.

Lors de la demande d'informations techniques ou de pièces de rechange à notre service de vente et assistance, veuillez toujours indiquer la sigle d'identification et le numéro de construction.

Les instructions et les prescriptions indiquées dans ce manuel se réfèrent aux modèles de série; pour les variantes et les caractéristiques des modèles spéciaux veuillez vous référer au contrat de vente. Pour toute instruction ou situation non incluse dans ce manuel ni dans les documents de vente contactez notre service d'assistance le plus proche.

2. Contrôle préliminaire

Au moment de la livraison, contrôler l'intégrité de l'emballage.

Après avoir extrait la pompe de l'emballage, vérifier visuellement qu'elle n'a pas subi de dégâts durant le transport.

Si la pompe présente des dégâts, informer notre revendeur dans un délai maximum de 8 jours à compter de la livraison.

3. Utilisations

Voir le livret de la pompe.

**4. Limites d'utilisations**

La pompe n'est pas adaptée pour les liquides dangereux ou inflammables.

ATTENTION

Température maximale du liquide pompé:

- BGM, PM: +40°C
- CEAM, CAM, HM: +50°C

Pression maximum d'esercice:

- groupes sphère : 500 kPa (= 5 bar)
- block : 800 kPa (= 8 bar)

Voir limites d'utilisation de la pompe dans le manuel spécifique.

5. Installation**5.1 Manutention**

La pompe doit être transportée avec soin et en utilisant les moyens de levage opportuns; les chutes ou les heurts peuvent l'endommager même si on ne décèle pas de dégâts apparents.

Fixer la pompe sur une base stable avec des vis adéquates en utilisant les fentes prévues à cet usage sur les pieds du surpresseur.

Voir les recommandations données dans le mode d'emploi-d'entretien-les "indications de sécurité" de la pompe.

5.2 Tuyau d'aspiration et de refoulement

Voir fig.1 page 30.

6. Fonctionnement

6.1 Branchement électrique

6.1.1 Mise à la terre



Effectuer la mise à la terre avant toute autre connexion.

L'installateur s'assume la responsabilité de vérifier que l'installation de mise à la terre du réseau d'alimentation est effectuée selon les normes en vigueur.

6.1.2 Protection par interrupteur différentiel (disjoncteur)

On recommande l'installation d'un interrupteur différentiel à haute sensibilité (30 mA), comme protection supplémentaire contre les décharges électriques mortelles en cas de mise à la terre insuffisante.

6.1.3 Branchement

ATTENTION

S'assurer que la tension d'alimentation du secteur est la même que celle qui est indiquée sur la plaquette d'identification de la pompe.

Connecter la pompe à la ligne d'alimentation par l'intermédiaire d'un interrupteur omnipolaire ou tout autre dispositif assurant la déconnexion omnipolaire (interrompt tous les fils d'alimentation, sauf le conducteur de mise à la terre) du réseau, avec une distance d'ouverture des contacts d'au moins 3 mm.

Toutes les pompes monophasées présentent la protection contre les surcharges à réarmement automatique incorporé, il n'est donc pas nécessaire de prévoir des protections extérieures. Enlever le couvercle du pressostat en dévissant les vis qui le fixent. Effectuer les raccords comme l'indique à la fig.2-3 (version monophasée).

6.1.4 Version avec câble et fiche

Pour les modèles fournis avec le câble d'alimentation et la fiche, la pompe doit être installée de manière à rendre toujours bien accessible la fiche et la prise correspondante au cas où il pourrait être nécessaire de désactiver la pompe.

En cas d'endommagement du câble d'alimentation, le remplacement doit être effectué dans un centre de service après-vente ou dans tous les cas, par du personnel qualifié.

6.2 Amorçage

ATTENTION

La pompe doit être amorcée avant le démarrage.

La rotation à sec endommage aussi bien la garniture d'étanchéité mécanique que la roue.

Remplir complètement d'eau le tuyau d'aspiration et le corps de la pompe à travers le bouchon de remplissage situé près de la bouche de refoulement. Effectuer cette opération avec soin pour éviter que des poches d'air se forment dans le tuyau d'aspiration et le corps de la pompe. Mettre la pompe en marche avec la soupape de refoulement fermée (fig. 1). Après quelques instants de fonctionnement, contrôler la pression indiquée par le manomètre. Si la pression augmente, laisser fonctionner la pompe jusqu'à son arrêt qui aura lieu sur intervention du pressostat. Si la pression n'augmente pas, arrêter la pompe, répéter les opérations de remplissage et remettre la pompe en marche. Le pressostat est déjà réglé en usine. Le réglage peut être modifié selon les indications du constructeur du pressostat. Dans ce cas, modifier le gonflage d'air du réservoir à une valeur inférieure de 20 kPa (= 0,2 bar) à la nouvelle pression minimum de réglage.

ATTENTION

Le gel peut endommager la pompe si elle est laissée pleine d'eau et sans fonctionner dans un environnement où la température descend au-dessous de zéro.

7. Entretien

La pompe ne nécessite aucune opération d'entretien ordinaire (Voir le livret de la pompe).

Il est conseillé que toute opération d'entretien soit effectuée par du personnel expert et qualifié.



S'assurer que la pompe est débranchée avant toute opération d'entretien.

Il est conseillé de contrôler le gonflage d'air au moins une fois par an avec la pompe à l'arrêt et les tuyauteries vidées.



8. Recherche des pannes



Si la panne ne rentre pas dans les causes énumérées dans le tableau ou signalées par l'astérisque, contacter le revendeur le plus proche.

INCONVENIENT	CAUSE PROBABLE	NOTES
LA POMPE NE REFOULE PAS LE MOTEUR NE DEMARRE PAS	Coupure de courant	
	Intervention de la protection contre les surcharges	Elle se réarme automatiquement après le refroidissement (version monophasée)
	L'interrupteur automatique ou disjoncteur se sont déclenchés	Réarmer l'interrupteur. S'il se déclenche de nouveau s'adresser à un électricien qualifié
	Roue bloquée de tourner librement	Desorps étrangers empêchent la roue
	Condensateur défectueux	Remplacer le condensateur
	Pression minimum de réglage trop basse	Regler le pressostat
LA POMPE NE REFOULE PAS, LE MOTEUR DEMARRE	Niveau d'eau trop bas et clapet de pied non plus immergé	Avertissement: la ganniture d'ébranchité mécanique ou la roue pourrait être endommagée
	La pompe n'est pas totalement remplie ou il y a des fuites	Idem
	Clapet de retenue bloqué	
LA POMPE REFOULE A UN DEBIT OU PRESSION REDUIT.	Hauteur d'aspiration supérieure par rapport à la capacité d'aspiration de la pompe ou pertes de charge en aspiration trop élevées	Réduire la hauteur. Remplacer le tuyau d'aspiration par un tuyau d'un diamètre plus grand. Réduire les coudes. Éliminer les incrustations
	Obstructions dans la pompe ou dans les tuyaux	Déboucher ou nettoyer
	Roue ou volute usées	
	Tension insuffisante	
	Air dans le tuyau d'aspiration	
	Pressostat mal réglé	Régler le pressostat
	Choix erroné de la pompe	
	Sens de rotation erroné (triphases)	Contrôler le sens de rotation.
DÉMARRAGE TROP FRÉQUENT	Gonflage d'air dans le réservoir insuffisant ou excessif	Contrôler le prégonflage d'air
	Membrane du réservoir abîmée	
	Pressostat mal réglé	Régler le pressostat
	Fuites d'eau à travers le clapet ou les tuyauteries	
LA POMPE NE S'ARRETE PAS	Pression maximum de réglage trop élevée	Régler le pressostat
FONCTIONNEMENT BRUYANT	Hauteur d'aspiration excessive	
	La pompe produit un débit supérieur à celui de la plaque	
	Roulements usés	
FUITES D'EAU ENTRE LE SUPPORT ET LE MOTEUR	Garniture mécanique usée ou endommagée	

SICHERHEITSHINWEISE FÜR PERSONEN UND SACHEN

Nachstehend sind die im Handbuch verwendeten Symbole erläutert:

**GEFAHR**

Bei Nichtbeachtung der Vorschrift besteht Gefahr von Personenschäden.

**GEFÄHRLICHE SPANNUNG**

Bei Nichtbeachtung der Vorschrift besteht Gefahr von Stromschlägen.

ACHTUNG**VORSICHT**

Bei Nichtbeachtung der Vorschrift besteht Gefahr von Sach- (an der Pumpe, Anlage, Schalttafel, usw.) bzw. von Umweltschäden.



Spezifische Informationen für diejenigen, die für die Installation des Produkts in die Anlage (für den hydraulischen und/oder elektrischen Teil) oder für die Wartung des Produkts zuständig sind.



Spezifische Informationen für diejenigen, die das Produkt benutzen.

1. Allgemeines

Im vorliegenden Anleitungsheft sind unentbehrliche Informationen für die Installation, den Gebrauch und die Wartung der Pumpen enthalten.

Es ist wichtig, daß der Benutzer dieses Heft vor dem Einsatz der Pumpe aufmerksam durchliest.

Die falsche Verwendung kann Schäden an der Maschine und den Verlust der Garantie verursachen.

Beim Anfordern von technischen Auskünften oder Ersatzteilen bei unserem Kundendienst müssen stets die genaue Kennnummer des Modells sowie die Fabrikationsnummer angegeben werden.

Die nachstehenden Anleitungen und Vorschriften beziehen sich auf die Standardausführung; für Varianten und technische Eigenschaften der Sonderausführungen verweisen wir auf die Dokumentation des Kaufvertrags.

Für Anleitungen, Situationen und Gegebenheiten, die weder von vorliegendem Anleitungsheft, noch von der Dokumentation des Verkaufsvertrags erfasst werden, wenden Sie sich bitte an unseren Kundendienst in Ihrer Nähe.

**2. Vorbereitende Inspektion**

Bei der Auslieferung ist zunächst die Verpackung auf eventuelle Beschädigungen zu prüfen.

Nach dem Auspacken der Pumpe ist eine Sichtprobe auf etwaige Transportschäden durchzuführen.

Sollten bei der Pumpe Schäden festgestellt werden, ist unser Vertragshändler binnen 8 Tagen ab Lieferdatum zu verständigen.

**3. Anwendungen**

Siehe Bedienungsanleitungen der Pumpe.

**4. Einschränkungen des Anwendungsbereichs**

Die Einheit ist nicht geeignet für gefährliche oder entflammbare Flüssigkeiten.

**ACHTUNG**

Höchsttemperatur der gepumpten Flüssigkeit:

- BGM, PM: +40°C
- CEAM, CAM, HM: +50°C

Maximaler Betriebsdruck:

- Kugeleinheit : 500 kPa (= 5 bar)
- Block : 800 kPa (=8 bar)

Siehe Pumpeneinsatzgrenzen in den entsprechenden Bedienungsanleitungen.

5. Aufstellung**5.1 Umgang**

Beim Umgang mit dem Produkt ist Sorgfalt geboten; es sind ferner geeignete Hebevorrichtungen dafür zu verwenden. Etwaige Stürze oder Stöße können zu äußerlich auch nicht sichtbaren Schäden führen. Die Pumpe mit entsprechenden Schrauben an einer soliden Basis festmachen. Hierzu bedient man sich der an den Behälterfüßen vorhandenen Ösen. Es gelten die in den Gebrauchs- und Wartungsanleitungen der Pumpe und "Anweisungen für die Sicherheit" enthaltenen Empfehlungen.

5.2 Saug- und Druckleitung

Siehe Abb.1 auf Seite 30.

6. Inbetriebnahme



6.1 Elektrischer Anschluß

6.1.1 Erdung



Die Erdung vor allen anderen Anschlüssen vornehmen.

Es liegt in der Verantwortung des Installateurs sicherzustellen, daß die Netzerdungsanlage vorschriftsmäßig ausgeführt ist.

6.1.2 Schutz durch Fehlerstromschutzschalter

Es empfiehlt sich der Einbau eines hochsensiblen Fehlerstromschutzschalters (30 mA) als zusätzlicher Schutz gegen lebensgefährliche Stromstöße im Falle einer fehlerhaften Erdung.

6.1.3 Anschluß

ACHTUNG

Es ist sicherzustellen, daß die Netzspannung mit der auf dem Pumpenschild angegebenen Spannung übereinstimmt.

Pumpe mittels eines Schalters oder einer anderen Vorrichtung anschließen, durch welche die allpolige Ausschaltung des Netzes gewährleistet wird (durch welche also alle Speisedrähte, außer der Erdleitung, unterbrochen werden), mit einer Öffnungsabstand der Kontakte von mindestens 3 mm.

Alle Wechselstrompumpen sind mit einem eingebauten Überlastschutz mit automatischer Rückstellung ausgestattet und bedürfen daher keiner externen Schutzvorrichtungen. Abdeckung des Druckwächters durch Aufdrehen der Feststellschrauben entfernen. Anschlüsse wie in Abb.2-3 dargestellt ausführen.

6.1.4 Version mit Kabel und Stecker

Bei den Modellen mit Speisekabel und Stecker muss die Pumpe so installiert werden, dass der Stecker und die entsprechende Steckdose immer gut zugänglich bleiben, für den Fall, dass die Pumpe ausgeschaltet werden muss. Bei Beschädigung des Speisekabels muss der Ersatz durch eine Kundendienststelle oder in jedem Fall von Fachpersonal vorgenommen werden.

6.2 Pumpenfüllung

ACHTUNG

Die Pumpe vor der Inbetriebnahme mit Förderflüssigkeit füllen.

Durch den Trockenlauf könnten die Gleitringdichtung und das Laufrad beschädigt werden.

Pumpengehäuse und Saugleitung durch den seitlich am Druckstutzen angebrachten Füllstopfen komplett mit Wasser anfüllen. Diesen Vorgang sorgfältig durchführen, um zu vermeiden, daß im Inneren des Pumpengehäuse und des Saugleitung Luftsäcke bleiben. Pumpe mit geschlossenem Druckventil anlassen (Abb.1). Nach kurzem Lauf der Pumpe, einige Sekunden, muß die Druckanzeige am Manometer kontrolliert werden. Steigt der Druck an, ist die Pumpe so lange laufen zu lassen, bis diese durch den Eingriff des Druckwächters ausschaltet. Wenn der Druck nicht steigt, ist die Pumpe auszuschalten, neu zu befüllen und erneut anzulassen. Der Druckwächter wurde werkseitig geeicht. Die Einstellung kann gemäß den Anleitungen des Herstellers der Druckwächter verändert werden. In diesem Fall ist das Luftkissen im Behälter auf einen Wert einzustellen, der 20 kPa (= 0,2 bar) bar unter dem neuen Einschaltdruck des Druckwächters liegt.

ACHTUNG

Frost kann die Pumpe beschädigen, wenn diese, mit Wasser gefüllt, längere Zeit bei Temperaturen unter Null stillsteht.

7. Wartung



Die Pumpe erfordert einige gewöhnliche Wartungsarbeiten (siehe Bedienungsanleitungen der Pumpe). Es wird empfohlen, alle Wartungsarbeiten von qualifizierten Fachpersonal ausführen zu lassen.



Vor der Ausführung jeglicher Wartungsarbeit ist sicherzustellen, daß bei der Pumpe kein Netzanschluß vorhanden ist.

Der Druck des Luftkissens ist mindestens einmal im Jahr, bei stillstehender Pumpe und leeren Rohrleitungen, zu kontrollieren



8. Störungssuche

Sollte die Störung nicht auf die in nachstehender Tabelle aufgeführten Ursachen zurückzuführen oder mit einem Sternchen gekennzeichnet sein, wenden Sie sich bitte an die nächste Verkaufsstelle.

STÖRUNG	MÖGLICHE URSACHE	ANMERKUNG
KEINE FÖRDERUNG, MOTOR STARTET NICHT	Kein Strom	
	Überlastschutz eingesprungen	Automatische Rückstellung nach Abkühlung (Wechselstrom-Ausführung)
	Automatischer Schalter oder Fehlerstromschutzschalter ausgelöst	Schalter rückstellen. Bei Wiederauflösen ist ein qualifizierter Elektriker hinzuziehen
	Laufрад klemmt	Fremdkörper verhindern den Freilauf des Laufrades
	Kondensator defekt	Kondensator ersetzen
	Einschaltdruck zu gering	Druckwächter neu einstellen
KEINE FÖRDERUNG, MOTOR STARTET	Wasserspiegel zu niedrig, Grundventil ist nicht mehr eingetaucht	Achtung: die Gleitringdichtung oder das Laufрад könnten beschädigt sein
	Pumpe ist nicht gefüllt oder weist Leckstellen auf	Siehe oben
	Rückschlagventil klemmt	
DIE FÖRDERMENGE BZW. DER ARBEITSDRUCK SINDVERMINDERT	Saughöhe übersteigt das Saugvermögen der Pumpe oder zu hohe Strömungsverluste am Einlass	Saughöhe vermindern. Andere Saugleitung mit einem größeren Durchmesser verwenden. Winkelstutzen möglichst vermeiden. Verkrustungen beseitigen
	Verstopfungen in der Pumpe oder in den Leitungen	Reinigen oder Verstopfung beseitigen
	Verschleiß bei Laufрад oder Volute	
	Unzureichende Spannung	
	Luft in der Saugleitung	
	Falsche Einstellung des Druckwächters	Druckwächter neu einstellen
	Falsche Pumpenauswahl	
Drehrichtung nicht korrekt (Drehstrom)	Die Drehrichtung kontrollieren.	
DIE PUMPE STARTET ZU HÄUFIG	Vordruck des Luftkissens im Behälter unzureichend oder zu hoch	Luftvorbelastung kontrollieren
	Defekte Membrane im Behälter	
	Falsche Einstellung des Druckwächters	Druckwächter neu einstellen
DIE PUMPE SCHALTET NICHT AUS	Wasser leckt aus dem Bodenventil oder den Rohrleitungen	
	Ausschaltdruck zu hoch vorgegeben	Druckwächter neu einstellen
DIE PUMPE IST LAUT	Zu hohe Saughöhe	
	Die Pumpe fördert mehr als vom Produktschild vorgesehen	
	Verschlossene Motorlager	
WASSER LECKT ZWISCHEN PUMPENHALTERUNG UND MOTOR	Verbrauchte oder defekte Gleitringdichtung	

ADVERTENCIAS PARA LA SEGURIDAD DE LAS PERSONAS Y LAS COSAS

A continuación se describe el significado de los símbolos utilizados en este manual



PELIGRO

Riesgo de daños a las personas si no se observan las prescripciones indicadas



ELECTROCUCIÓN

Riesgo de electrocución si no se observan las prescripciones



ADVERTENCIA

Riesgo de daños a las cosas (bomba, instalación, cuadro,...) o al medio ambiente si no se observan las prescripciones



Leer con cuidado el manual antes de proceder



Información específica para quien realiza el montaje del producto en la instalación (para la parte hidráulica y/o eléctrica) o el mantenimiento del producto.



Información específica para quien utiliza el producto.

1. Generalidades



Con el presente manual queremos facilitar la información indispensable para la instalación, el uso y el mantenimiento de la bomba.

Es importante que el usuario lea este manual antes de usar la bomba.

Un uso equivocado puede ocasionar averías a la bomba y determinar la pérdida de la garantía.

Indicar siempre la exacta sigla de identificación del modelo, junto con el número de fabricación, en caso de que se precise solicitar información técnica o piezas de repuesto a nuestro Servicio de venta y asistencia.

Las instrucciones y las prescripciones indicadas a continuación se refieren a la ejecución estándar; referirse a la documentación contractual de venta para las variantes y las características de las versiones especiales.

Para las instrucciones e informaciones que no estén contempladas en el presente manual y ni siquiera en la documentación de venta, dirigirse a nuestro Servicio de asistencia más cercano.

2. Inspección preliminar



A la entrega de la mercancía, controlar la integridad del embalaje.

Una vez sacada la bomba del embalaje, comprobar visualmente que no haya sufrido daños durante el transporte y, de resultar dañada, informar a nuestro revendedor dentro de 8 días de la entrega.

3. Empleos

Véase el manual de la bomba.



4. Límites de Empleo



El grupo no es adecuado para líquidos peligrosos o inflamables.



Temperatura máxima líquido bombeado:

- BGM, PM: +40°C
- CEAM, CAM, HM: +50°C

Presión máxima de trabajo:

- grupos esfera : 500 kPa (= 5 bar)
- block : 800 kPa (= 8 bar)

Véase las limitaciones de la bomba en el manual correspondiente

5. Instalación



5.1 Manipulación

El producto debe ser manipulado con cuidado y con medios de elevación adecuados, ya que las caídas y los choques pueden dañarlo, incluso sin daños exteriores.

Fijar la bomba a una base estable con tornillos apropiados, utilizando los ojales presentes en los pies del depósito a presión.

Tener presentes las recomendaciones formuladas en el manual de instalación y uso de la bomba, así como en la hoja de las "indicaciones de seguridad".

5.2 Tuberías de aspiración y de impulsión

Véase fig. 1 en pág. 30.

6. Puesta en marcha

6.1 Conexión eléctrica

6.1.1 Puesta a tierra



Realizar la conexión de tierra antes de cualquier otra conexión.

El instalador debe asegurarse de que la instalación de puesta a tierra de la red de alimentación esté realizada según las normas.

6.1.2 Protección con interruptor diferencial (cortacircuito)

Se recomienda que se instale un interruptor diferencial de alta sensibilidad (30mA) como protección suplementaria contra las sacudidas eléctricas letales, en caso de puesta a tierra ineficiente.

6.1.3 Conexión eléctrica

ATENCIÓN

Asegurarse de que la tensión de la línea de alimentación corresponda a la que se indica en la placa de la bomba.

Conectarse a la línea de alimentación mediante un interruptor u otro dispositivo que asegure la desconexión omnipolar de la red (interrumpe todos los hilos de alimentación, con excepción del de tierra), con una distancia de apertura de los contactos de por lo menos 3 mm. Todas las bombas monofásicas llevan incorporada la protección contra la sobrecarga con rearme automático y, por lo tanto, no se precisan protecciones exteriores. Quitar la tapa del presóstato destornillando los tornillos de fijación. Realizar las conexiones según se indica en fig. 2-3 (versión monofásica).

6.1.4. Versión con cable y clavija

En los modelos que se suministran con el cable de alimentación y la clavija, se debe instalar la bomba de modo que, en caso de que sea necesario desactivarla, siempre se pueda acceder fácilmente a la clavija y al enchufe correspondiente.

Si el cable de alimentación está dañado, su sustitución debe efectuarse en un centro de asistencia o, en cualquier caso, por personal calificado.

6.2 Cebado

ATENCIÓN

Antes de poner en marcha la bomba se debe llenarla con agua.

De hacerla girar en seco se dañarían el cierre mecánico y el rodete.

Llenar completamente con agua el cuerpo de la bomba y la tubería de aspiración a través del tapón de llenado situado en posición lateral respecto a la boca de impulsión. Realizar la operación con cuidado para evitar que queden bolsas de aire en el cuerpo bomba y en la tubería de aspiración. Poner en marcha la bomba con la válvula de cierre cerrada en impulsión (fig. 1). Tras unos instantes de funcionamiento, controlar la presión indicada en el manómetro. Si la presión aumenta, dejar funcionar la bomba hasta que se pare al activarse el presóstato. Si la presión no aumenta, parar la bomba, repetir la operación de llenado y reponerla en marcha.

El calibrado del presóstato se realiza en fábrica y puede modificarse siguiendo las indicaciones del fabricante del presóstato. En este caso, actualizar la precarga del aire del depósito con un valor de 20 kPa (= 0,2 bar) inferior a la nueva presión mínima de calibrado.

ATENCIÓN

El hielo puede dañar la bomba si se la deja llena de agua e inactiva en un ambiente con temperatura bajo cero.

7. Mantenimiento

Las bombas no requieren ningún mantenimiento ordinario (véase el manual de la bomba).

Se recomienda que las operaciones de mantenimiento se realicen por personal experto y calificado.



Antes de cualquier operación de mantenimiento en la bomba, asegurarse de que la bomba esté desconectada de la red eléctrica.

Se aconseja controlar la precarga de aire, con la bomba parada y la instalación vacía, por lo menos una vez al año.

8. Posibles averías

Si la avería no está incluida en las causas indicadas en la tabla o está marcada con el asterisco, dirigirse al distribuidor más cercano.

AVERIA	PROBABLE CAUSA	NOTAS
LA BOMBA NO SUMINISTRA, EL MOTOR NO SE PONE EN MARCHA	Falta de electricidad.	
	Protección contra sobrecarga accionada.	Se rearma automáticamente tras la refrigeración (versión monofásica).
	Interruptor automático o cortacircuito saltados.	Rearmar el interruptor Si salta otra vez, dirigirse a un electricista calificado.
	Rodete bloqueado.	Cuerpos extraños impiden al rodete girar libremente.
	Condensador defectuoso.	Sustituir el condensador.
LA BOMBA NO SUMINISTRA EL MOTOR SE PONE EN MARCHA	Presión mínima de calibrado demasiado baja.	Volver a calibrar el presóstato.
	Nivel de agua bajado y la válvula de pie ya no está sumergida.	Atención: el cierre mecánico o el rodete podrían estar dañados.
	Bomba no llenada con líquido o vaciada por pérdidas.	Como arriba.
LA BOMBA SUMINISTRA UN CAUDAL REDUCIDO O UNA PRESIÓN REDUCIDA	Válvula de retención bloqueada.	
	Desnivel de aspiración superior a la capacidad de aspiración de la bomba o pérdidas de carga en aspiración demasiado elevadas.	Reducir el desnivel. Sustituir el tubo de aspiración con otro de diámetro mayor. Reducir al mínimo los codos en L. Eliminar las incrustaciones.
	Atascamientos en la bomba o en las tuberías.	Limpiar o desatascar
	Rodete o voluta desgastadas.	
	Tensión insuficiente.	
	Aire en la tubería de aspiración.	
	Presóstato mal regulado.	Volver a calibrar el presóstato.
PUESTA EN MARCHA DEMASIADO FRECUENTE	Incorreción elección de la bomba.	
	Sentido de rotación incorrecto (trifásicos).	Controle el sentido de rotación.
	Precarga de aire insuficiente o excesiva en el depósito.	Controlar la precarga
	Membrana rota en el depósito.	
LA BOMBA NO SE PARA	Presóstato mal regulado	Volver a calibrar el presóstato.
FUNCIONAMIENTO RUIDOSO	Pérdidas de agua a través de la válvula de retorno o de las tuberías.	
	Presión máxima de calibrado demasiado alta	Volver a calibrar el presóstato.
	Altura de aspiración excesiva.	
PÉRDIDAS DE AGUA ENTRE SOPORTE BOMBA Y MOTOR	La bomba suministra un caudal superior al de placa.	
	Cojinetes desgastados.	
	Sello mecánico desgastado o dañado.	

ADVERTÊNCIAS PARA A SEGURANÇA DAS PESSOAS E DAS COISAS

A seguir é referido o significado dos símbolos utilizados neste manual

**PERIGO**

A não observância da prescrição implica um risco de danos às pessoas

**CHOQUES ELÉCTRICOS**

A não observância da prescrição implica um risco de choques eléctricos

ATENÇÃO**ADVERTÊNCIA**

A não observância da prescrição implica um risco de danos às coisas (bomba, instalação, quadro,...) ou ao ambiente



Ler com atenção o manual antes de continuar

Informações específicas para quem montar o produto na instalação (parte hidráulica e/ou eléctrica) ou para quem realizar a manutenção do produto



Informações específicas para quem utilizar o produto

1. Características gerais

Com este manual tencionamos proporcionar as informações indispensáveis para a instalação, o uso e a manutenção da bomba.

É importante que o utilizador leia este manual antes de utilizar a bomba.

Um uso impróprio pode provocar avarias na máquina e causar a anulação da garantia.

Precisar sempre o exacto código de identificação do modelo, junto com o número de fabrico, caso sejam pedidas informações técnicas ou peças de reposição ao nosso Serviço de venda e assistência.

As instruções e as prescrições indicadas a seguir são relativas à execução standard; ter sempre como referência a documentação contratual de venda para as variações e as características das versões especiais.

Para instruções, situações e acontecimentos não previstos neste manual nem na documentação de venda, contactar o nosso Serviço de Assistência mais próximo.

2. Inspecção preliminar

Na altura da recepção da bomba, verificar a integridade da embalagem.

Depois de retirada a bomba da embalagem, verificar visualmente que não tenha sofrido danos durante o transporte. Se a bomba apresentar danos, informar o nosso revendedor dentro de 8 dias da entrega.

3. Aplicações

Ver o manual da bomba.

**4. Limites de funcionamento**

O grupo não é apto para líquidos perigosos ou inflamáveis.

ATENÇÃO

Máxima temperatura do líquido bombeado:

- BGM, PM: +40°C

- CEAM, CAM, HM: +50°C

Pressão máxima de exercício:

- grupos esfera : 500 kPa (= 5 bar)

- block : 800 kPa (= 8 bar)

Ver os limites da bomba no manual específico.

5. Instalação**5.1 Movimentação**

O produto deve ser movimentado com cuidado e com os meios de elevação oportunos: quedas e choques podem danificá-lo, até sem danos exteriores.

Fixar a bomba numa base estável com parafusos adequados, utilizando as aberturas predispostas nos suportes do tanque.

Valem as instruções referidas no manual para a instalação e o uso da bomba, assim como na folha "Indicações de segurança".

5.2 Tubos de aspiração e compressão

Ver a Fig. 1 pág. 30.

6. Funcionamento

6.1 Ligação eléctrica

6.1.1 Ligação à terra Messa a terra



Efectuar a ligação à terra antes de qualquer outra ligação.

Cabe ao instalador verificar que a instalação de ligação à terra da rede de alimentação seja realizada de acordo com as normas.

6.1.2 Protecção com interruptor diferencial (salva-vidas)

Recomenda-se a instalação de um interruptor diferencial de sensibilidade elevada (30mA) como protecção suplementar dos choques eléctricos letais, em caso de ligação à terra não eficiente.

6.1.3 Ligação

ATENÇÃO

Certificar-se de que a tensão da linha de alimentação corresponda à indicada na placa da bomba.

Ligar-se à rede de alimentação mediante um interruptor ou outro dispositivo que assegure a desactivação omnipolar da rede (interrompe todos os cabos de alimentação, excepto a ligação à terra), com uma distância de abertura dos contactos de pelo menos 3 mm. Todas as bombas monofásicas apresentam a protecção contra sobrecargas de reposição automática incorporada, portanto não necessitam protecções exteriores. Remover a tampa do pressostato desaperitando os parafusos de fixação. Efectuar as ligações como indicado na fig. 2-3 (versão monofásica).

6.1.4. Versão com cabo e ficha

Para os modelos fornecidos com o cabo de alimentação e a ficha, a bomba deve ser instalada de modo a tornar sempre bem acessível a ficha e a respectiva tomada caso se tornar necessário desactivar a bomba.

Se o cabo de alimentação ficar danificado, a substituição deve ser realizada num centro de assistência ou de qualquer forma por pessoal qualificado.

6.2 Ferragem

ATENÇÃO

A bomba deve ser enchida de água antes de ser posta em funcionamento.

Fazendo funcionar a bomba a seco, até por breve tempo, vai-se danificar seriamente o vedante mecânico e o impulsor.

Encher completamente de água o tubo de aspiração e o corpo da bomba inserindo o líquido pela tampa de enchimento lateral à saída de compressão. Efectuar a operação com atenção para evitar que fiquem bolsas de ar no interior do tubo de aspiração e do corpo da bomba. Pôr em funcionamento a bomba com a válvula de intercepção fechada na compressão (fig. 1). Após alguns instantes de funcionamento controlar a pressão indicada no manómetro.

Se a pressão aumenta deixar funcionar a bomba até à sua paragem, que se dará por intervenção do pressostato.

Se a pressão não aumenta, parar a bomba, repetir as operações de enchimento e pôr novamente em funcionamento.

O pressostato já está ajustado em fábrica. O ajuste pode ser modificado seguindo as indicações do construtor do pressostato. Nesse caso actualizar a pré-carga de ar do reservatório a um valor de 20 kPa (= 0,2 bar) inferior à nova pressão mínima de ajuste.

ATENÇÃO

O gelo pode danificar a bomba se essa for deixada cheia de água e inactiva num ambiente com temperatura abaixo do zero.

7. Manutenção

As bombas não exigem alguma operação de manutenção ordinária (ver o manual da bomba).

Recomenda-se a mandar realizar as operações de manutenção por pessoal experiente e qualificado.



Antes de qualquer operação de manutenção, verificar que a bomba esteja desligada da rede eléctrica.

Aconselha-se a controlar a pré-carga de ar, com a bomba parada e a instalação descarregada, pelo menos uma vez por ano.

8. Procura das avarias



Se a avaria não estiver incluída nas causas listadas na tabela ou for marcada pelo asterisco, contactar o revendedor mais próximo.

INCONVENIENTE	CAUSA PROVÁVEL	NOTAS
A BOMBA NAO FORNECE, MOTOR NAOARRANCA	Falta a electricidade	
	Protecção contra sobrecargas activada	Restaura-se automaticamente após o arrefecimento (versão monofásica)
	Interruptor automático ou salva vidas activado	Restaurar o interruptor. Se se activar novamente, consultar um electricista qualificado
	Impulsor bloqueado	Corpos estranhos impedem ao impulsor de girar livremente
	Condensador defeituoso	Substituir o condensador
	Pressão mínima de ajuste demasiado baixa	Voltar a ajustar o pressostato impulsor podem ter sido danificados
A BOMBA NAO FORNECE, O MOTOR ARRANCA	O nível da água é diminuído	Atenção: o vedante mecânico ou o
	Bomba não cheia de líquido ou esvaziada por perdas e a válvula de pé já não está submersa	Ver acima
	Válvula de retenção bloqueada	
A BOMBA FORNECE UM DEBITO REDUZIDO OU A UMA PRESSAO REDUZIDA	Desnível de aspiração superior à capacidade de aspiração da bomba ou resistência à circulação na aspiração demasiado elevada	Reduzir o desnível Substituir o tubo de aspiração por um de diâmetro superior Reduzir ao mínimo as curvas em cotovelo Eliminar as incrustações
	Obstruções na bomba ou nos tubos	Limpar ou desentupir
	Impulsor ou voluta gastos	
	Tensão insuficiente	
	Ar no tubo de aspiração	
	Pressostato regulado mal	Voltar a ajustar o pressostato
	Escolha errada da bomba	
	Sentido de rotação errado (trifásicos).	Verificar o sentido de rotação.
ARRANQUE DEMASIADO FREQUENTE	Pré-carga de ar no reservatório insuficiente ou excessiva	Controlar a pré-carga
	Membrana partida no reservatório	
	Pressostato regulado mal	Voltar a ajustar o pressostato
A BOMBA NAO PÁRA	Perdas de água através da válvula de retorno ou dos tubos	
	Pressão máxima de ajuste demasiado alta	Voltar a ajustar o pressostato
FUNCIONAMENTO RUIDOSO	Altura de aspiração excessiva	
	A bomba fornece um débito superior ao indicado na placa	
	Rolamentos gastos	
PERDAS DE ÁGUA ENTRE O SUPORTE DA BOMBA E O MOTOR	Vedante mecânico gasto ou danificado	

VEILIGHEIDSVORSCHRIFTEN VOOR PERSONEN EN VOORWERPEN

Hieronder treft u de betekenis van de symbolen aan die in deze handleiding gebruikt zijn

**GEVAAR**

Risico van letsel aan personen als de voorschriften niet in acht genomen worden.

**ELEKTRISCHE SCHOKKEN**

Risico van elektrische schokken als de voorschriften niet in acht genomen worden.

LET OP**WAARSCHUWING**

Risico van schade aan voorwerpen (pomp, installatie, schakelkast enz.) of het milieu als de voorschriften niet in acht genomen worden.



Voordat er verder gegaan wordt moet eerst de gebruiksaanwijzing aandachtig gelezen worden.



Specifieke informatie voor degene die het product installeert (voor wat betreft het hydraulische en/of het elektrische gedeelte) of voor degene die het onderhoud van het product verzorgt.



Specifieke informatie voor degene die het product gebruikt.

1. Algemeen

Deze handleiding is bedoeld om de informatie te verstrekken die onmisbaar is voor de installatie, het gebruik en het onderhoud van de pomp.

Het is belangrijk dat de gebruiker deze handleiding leest alvorens de pomp in gebruik te nemen.

Door onjuist gebruik kan de machine beschadigd worden en dit kan tot het verlies van het recht op garantie leiden.

Vermeld altijd de juiste identificatiecode van het model tezamen met het constructienummer telkens als u technische informatie aanvraagt of reserveonderdelen bij onze verkoop- en serviceafdeling bestelt.

De aanwijzingen en de voorschriften die hieronder verstrekt worden zijn van toepassing op het standaard model; raadpleeg de contractuele verkoopdocumentatie voor de varianten en de kenmerken van speciale modellen.

Neem ten aanzien van aanwijzingen, situaties en gebeurtenissen die niet in deze handleiding en niet in de verkoopdocumentatie aan de orde komen contact op met onze dichtstbijzijnde servicedienst.

2. Voorinspectie

Bij aflevering van de pomp moet gecontroleerd worden of de verpakking intact is.

Nadat u de pomp uit de verpakking gehaald heeft moet u visueel controleren of de pomp tijdens het transport niet beschadigd is.

Indien de pomp beschadigingen vertoont, moet onze dealer hier binnen 8 dagen na aflevering van op de hoogte gesteld worden.

3. Gebruiksdoeleinden

Zie de gebruiksaanwijzing van de pomp.

**4. Gebruiksbeperkingen**

De eenheid is niet geschikt voor gevaarlijke of ontvlambare vloeistoffen.

LET OP

Maximum temperatuur verpompte vloeistof:

- BGM, PM: +40°C
- CEAM, CAM, HM: +50°C

Maximum werkdruk:

- kogeleenheden : 500 kPa
- blocks : 800 kPa

Zie beperkingen van de pomp in het betreffende boekje.

5. Installatie

5.1 Verplaatsing

Het product moet met zorg en met geschikte hef- en hijswerktuigen verplaatst worden; door vallen en stoten kan het product ook beschadigd worden zonder dat er beschadigingen aan de buitenkant te zien zijn.

Maak de pomp met geschikte schroeven aan een stabiel onderstuk vast en maak daarbij gebruik van de sleufgaten die reeds in de poten van het vat aangebracht zijn.

De aanbevelingen die in het boekje met de installatie- en gebruiksvorschriften van de pomp en op het blad met de veiligheidsvoorschriften staan zijn van toepassing.

5.2 Aanzuig- en persleidingen

Zie fig. 1 op blz. 30

6. Inwerkingstelling

6.1 Elektrische aansluiting

6.1.1 Aarding



Alvorens elke willekeurige andere aansluiting tot stand te brengen moet eerst de aarding geschieden.

Het valt onder de verantwoordelijkheid van de installateur om te controleren of de aarding van het voedingsnet in overeenstemming met de voorschriften uitgevoerd is.

6.1.2 Beveiliging met een aardlekschakelaar (veiligheidsschakelaar)

Er wordt geadviseerd om een aardlekschakelaar met een hoge gevoeligheid (30 mA) als extra beveiliging tegen dodelijke elektrische schokken te installeren voor het geval de aarding inefficiënt is.

6.1.3 Connection

LET OP

Controleer of de spanning van het elektriciteitsnet overeenstemt met de spanning die op het typeplaatje van de pomp staat.

Breng de aansluiting op het net tot stand door middel van een schakelaar of een andere inrichting die de meerpolige uitschakeling van het net waarborgt (die alle voedingsdraden onderbreekt behalve de aarddraad), met een openingsafstand tussen de contacten van minimaal 3 mm. Alle éénfasepompen zijn uitgerust met een ingebouwde overbelastingsbeveiliging met automatische herinschakeling, externe beveiligingen zijn dus niet nodig. Verwijder het deksel van de drukverschilsschakelaar door de bevestigingsschroeven los te draaien. Breng de aansluitingen tot stand zoals aangegeven op fig. 2-3 (éénfasemodel).

6.1.4 Uitvoering met snoer en stekker

Bij de modellen die met een elektrisch snoer en een stekker geleverd worden moet de pomp zodanig geïnstalleerd worden dat de stekker en het betreffende stopcontact altijd goed bereikbaar zijn voor het geval de pomp uitgeschakeld moet worden.

In geval van beschadiging van het elektrische snoer moet het snoer bij een servicecentrum of in ieder geval door een vakman vervangen worden.

6.2 Aanzuiging

LET OP

De pomp moet vóór het in werking stellen met water gevuld worden. Door de pomp droog te laten draaien kunnen de mechanische dichting en de waaier beschadigd worden.

Laat de aanzuigleiding en het pomplichaam vollopen met water door de vloeistof via de vulopening aan de zijkant van de persopening in de pomp te laten stromen. Dit moet zorgvuldig gedaan worden om te voorkomen dat er luchtzakken in het pomplichaam en de aanzuigleiding achterblijven. Stel de pomp in werking terwijl de afsluitklep op de persleiding gesloten is (fig. 1). Controleer nadat de pomp even in werking is geweest de druk die door de manometer uitgewezen wordt. Als de druk toeneemt, moet u de pomp laten functioneren totdat hij stopt, hetgeen gebeurt doordat de drukverschilsschakelaar in werking treedt. Als de druk niet toeneemt moet u de pomp stoppen, het vullen herhalen en de pomp weer in werking stellen. De drukverschilsschakelaar is reeds in de fabriek ingesteld. De instelling kan veranderd worden door de aanwijzingen van de fabrikant van de drukverschilsschakelaar op te volgen. In dat geval moet u de luchtvoervulling van het reservoir aanpassen aan een waarde van 20 kPa (= 0,2 bar) lager dan de nieuwe minimum insteldruk.

LET OP

Door vorst kan de pomp beschadigd worden indien u de pomp vol met water laat staan en ongebruikt in een omgeving waar een temperatuur onder nul heerst.

7. Onderhoud

De pompen vergen geen enkel geprogrammeerd routineonderhoud (zie het boekje van de pomp).

Er wordt geadviseerd om de onderhoudswerkzaamheden door gespecialiseerd en vakbekwaam personeel uit te laten voeren.





Alvorens met alle willekeurige onderhoudswerkzaamheden te beginnen moet eerst gecontroleerd worden of de pomp van het elektriciteitsnet afgekoppeld is.

Er wordt geadviseerd om de luchtvoervulling minimaal één keer per jaar te controleren; dit moet gedaan worden terwijl de pomp stil staat en de installatie leeg is.

8. Lokaliseren van storingen



Als de storing niet onder de oorzaken die in de tabel staan valt of als er een sterretje bij staat, neem dan contact op met de dichtstbijzijnde dealer.

STORING	MOGELIJKE OORZAAK	OPMERKINGEN
DE POMP LEVERT GEEN OPBRENGST DE MOTOR START NIET	Geen voeding	
	Overbelastingsbeveiliging ingeschakeld	Wordt na afkoeling automatisch gereset (éénfasemodel)
	Automatische schakelaar of aardlekschakelaar in werking getreden	De schakelaar resetten Als de schakelaar opnieuw in werking treedt, zich tot een vakkundige elektricien wenden
	Waaier geblokkeerd	Vreemde voorwerpen beletten de waaier om vrijuit te draaien
	Condensator defect	De condensator vervangen
	Minimum insteldruk te laag	De drukverschilschakelaar opnieuw instellen
DE POMP LEVERT GEEN OPBRENGST DE MOTOR START	Waterniveau gedaald en de bodemklep is niet meer ondergedompeld	Let op: de mechanische dichting of de waaier kan beschadigd zijn
	Pomp niet gevuld met vloeistof of leeggelopen vanwege lekken	Als boven
	Terugslagklep geblokkeerd	
DE POMP LEVERT EEN GERINGE OPBRENGSTOF EENGERINGEDRUK	Aanzuigopvoerhoogte hoger dan de aanzuigcapaciteit van de pomp of te hoge drukverliezen op de aanzuiging	De opvoerhoogte verminderen De aanzuigleiding door een leiding met een grotere diameter vervangen De bochten tot een minimum beperken De aanslag verwijderen
	Verstopingen in de pomp of in de leidingen	Reinigen of ontstoppen
	Waaier of slakkenhuis versleten	
	Spanning onvoldoende	
	Lucht in de aanzuigleiding	
	Drukverschilschakelaar verkeerd afgesteld	De drukverschilschakelaar opnieuw instellen
	Pompkeuze verkeerd	
De draairichting is onjuist (driefase).	De draairichting controleren.	
DE POMP START TE VAAK	Luchtvoervulling van het reservoir te weinig of te veel	De voervulling controleren
	Membraan in het reservoir gebroken	
	Drukverschilschakelaar verkeerd afgesteld	De drukverschilschakelaar opnieuw instellen
	Waterlekken uit de terugslagklep of de leidingen	
DE POMP STOPT NIET	Maximum insteldruk te hoog	De drukverschilschakelaar opnieuw instellen
DE WERKING IS LAWAAIERIG	Aanzuighoogte te groot	
	De pomp levert een hogere opbrengst dan op het typeplaatje staat	
	Lagers versleten	
WATERLEKKEN TUSSEN POMP EN MOTORSTEUN	Mechanische dichting versleten of beschadigd	

SÄKERHETSFORESKRIFTER

Nedan följer en förklaring på de symboler som används i bruksanvisningen.

**FARA**

Försummelse av aktuell föreskrift medför risk för personskador.

**ELEKTRISK STÖT**

Försummelse av aktuell föreskrift medför risk för elektrisk stöt.

VARNING**VARNING**

Försummelse av aktuell föreskrift medför risk för miljö- eller materialskador (pump, system, manöverpanel o.s.v.).



Läs bruksanvisningen noggrant innan du går vidare.



Information till den som ombesörjer apparatens installation i systemet (den hydrauliska och/eller elektriska delen) eller ombesörjer apparatens underhåll.

Information till den som använder apparaten.

1. Allmänna upplysningar

I denna bruksanvisning finns oundgänglig information för installation, användning och underhåll av pumpen.

En felaktig användning kan orsaka maskinfel och göra att garantin upphör att gälla. Uppge alltid modellens identifikationskod och tillverkningsnummer när du kontaktar vår sälj- och serviceavdelning för teknisk information eller för beställning av reservdelar. Följande instruktioner och säkerhetsföreskrifter gäller för standardversionen. För alternativa utföranden och karakteristika gällande specialversioner, hänvisas det till inköpsdokumentationen.

Kontakta vår närmaste serviceavdelning för instruktioner, situationer och händelser som inte finns i denna bruksanvisning eller i inköpsdokumentationen.

2. Inledande inspektion

Kontrollera att emballaget är helt vid mottagandet.

Ta ut pumpen ur emballaget och titta efter att den inte har fått några transportskador.

Om pumpen är skadad ska du meddela din återförsäljare inom 8 dagar från leveransdatumet.

3. Användning

Se pumpens bruksanvisning.

**4. Användningsbegränsningar**

Enheten är inte anpassad för farliga eller brandfarliga vätskor.

VARNING

Pumpvätskans max. temperatur:

- BGM, PM: +40°C
- CEAM, CAM, HM: +50°C

Max. arbetstryck:

- Kulenhet : 500 kPa (= 5 bar)
- Block : 800 kPa (= 8 bar)

Se bruksanvisningen för pumpens begränsningar.

5. Installation**5.1 Flytt**

Produkten ska flyttas försiktigt och med lämpliga lyftmedel. Den kan bli skadad om den ramlar i marken och slår emot något även om det inte syns något utanpå.

Förankra pumpen vid ett stabilt fundament med lämpliga skruvar. Använd de avsedda hålen på tankens stödfötter. Se de gällande rekommendationerna i pumpens installations- och bruksanvisning. Se även "Säkerhetsföreskrifter".

5.2 Insugnings- och uppfordringsledning

Se fig. 1, sid. 30.

6. Igångsättning



6.1 Elanslutning

6.1.1 Jordanslutning



Utför först av allt jordanslutningen.

Installatören ansvarar för att jordanslutningen är utförd enligt normerna.

6.1.2 Jordfelsbrytare

Det rekommenderas att installera en differentialbrytare med hög känslighet (30 mA) som ger ett extra skydd mot elstötar vid en otillräcklig jordanslutning.

6.1.3 Anslutning

VARNING

Kontrollera att märkspänningen överensstämmer med nätspänningen.

Utför anslutningen till elnätet med en brytare eller en annan anordning som garanterar allpolig bortkoppling (som bryter samtliga ledare, med undantag av jord) från nätet. Öppningen mellan kontaktorna ska vara minst 3 mm. Det behövs inga externa skydd då samtliga enfaspumpar har ett inbyggt överbelastningskydd med automatisk återställning. Ta bort tryckvaktens lock genom att skruva loss fästskruvarna. Utför anslutningen som beskrivet i fig. 2-3 (enfasversion).

6.1.4. Version med kabel och stickkontakt

För modeller utrustade med elkabel och stickkontakt ska pumpen alltid installeras så att stickkontakten och tillhörande vägguttag alltid går att komma åt om det skulle vara nödvändigt att stänga av pumpen. Vid skada på elkabeln ska den bytas ut vid en serviceverkstad eller av kvalificerad personal.

6.2 Fyllning

VARNING

Fyll pumpen med vatten innan den används. Torrkörning skadar den mekaniska tätningen och pumphjulet.

Påfyllning av vatten sker genom påfyllningspluggen som är placerad på sidan av uppfordringsöppningen. Fyll pumphuset och insugningsledningen helt. Kontrollera att det inte finns några luffickor inne i pumphuset eller i insugningsledningen. Starta pumpen med stängd avstängningsventil vid uppfordringen (fig. 1). Kontrollera trycket efter starten som visas av manometern. Om trycket ökar stannar pumpen efter ett tag genom att tryckvakten ingriper. Om trycket inte ökar ska du stanna pumpen, upprepa påfyllningen och starta om pumpen. Tryckvakten har ställts in på fabriken. Det går att ändra inställningen enligt tryckvaktstillverkarens anvisningar. Justera i sådana fall luftens förbelastningstryck i behållaren till ett värde som är 20 kPa (= 0,2 bar) lägre än det nya inställda min. trycket.

VARNING

För att undvika frostsador på pumpen, lämna inte den oanvända pumpen full med vatten i utrymmen med temperatur under 0 °C.

7. Underhåll



Pumparna kräver inget extra underhåll (se pumpens bruksanvisning). Underhållet ska utföras av kunnig och kvalificerad personal.



Kontrollera att pumpen är fränkopplad från elnätet före samtliga underhållsarbeten

Det rekommenderas att kontrollera luftens förbelastningstryck minst en gång om året. Pumpen ska vara stillastående och systemet ska vara tomt.

8. Felsökning



Kontakta den närmaste återförsäljaren vid fel som inte finns beskrivna i schemat eller är markerade med en asterisk.

PROBLEM	TROLIG ORSAK	ANMÄRKNINGAR
PUMPEN PUMPAR INTE MOTORN STARTAR INTE.	Ingen strömförsörjning.	
	Överbelastningsskyddet har löst ut.	Det återställs automatiskt efter nedkylningen i enfasversionen.
	Den automatiska brytaren eller jordfelsbrytaren har löst ut.	Återställ brytaren. Om den löser ut igen, kontakta en kvalificerad elektriker.
	Blockerat pumphjul föremål	Pumphjulet blockeras av främmande
	Fel på kondensatorn. Det inställda min. trycket är för lågt.	Byt ut kondensatorn. Ställ in tryckvakten.
PUMPEN PUMPAR INTE. MOTORN STARTAR.	Sänkt vattennivå. Bottenventilen är inte under vatten.	Observera: Den mekaniska tätningen eller pumphjulet kan vara sönder.
	Pumpen är inte fylld med vatten eller är tom p.g.a. läckage.	Se ovan.
	Blockerad backventil.	
PUMPEN PUMPAR MED REDUCERAD KAPACITET ELLER MED ETT REDUCERAT TRYCK	Nivåskillnaden vid insuget är större än pumpens insugningskapacitet eller för höga belastningsförluster vid insuget.	Reducera nivåskillnaden. Byt ut insugningsledningen mot en med större diameter. Reducera rörböjarna så mycket det går. Eliminera avlagringarna.
	Tilltäppning av pumpen eller rörledningarna.	Rengör eller rensa.
	Utslitet pumphjul eller snäcka.	
	Otillräcklig strömförsörjning.	
	Luft i insugningsledningen.	
	Tryckvakten har reglerats dåligt.	Ställ in tryckvakten.
	Fel val av pump. Fel rotationsriktning (trefas).	Kontrollera rotationsriktningen.
FÖR TÄTA STARTER.	Luftens förbelastningstryck i behållaren är otillräckligt eller överdrivet.	Kontrollera förbelastningen.
	Trasigt membran i behållaren.	
	Tryckvakten har reglerats dåligt.	Ställ in tryckvakten.
PUMPEN STANNAR INTE.	Vattenläckage genom backventilen eller rörledningarna.	
	Det inställda max. trycket är för högt.	Ställ in tryckvakten
PUMPEN VÄSNAS	Insugningshöjden är överdriven.	
	Pumpen pumpar med en högre kapacitet än den enligt märkplåten.	
	Utslitna lager.	
VATTENLÄCKAGE MELLAN PUMPHÅLLARE OCH MOTOR	Den mekaniska tätningen är utsliten eller skadad.	

HENKILÖ- JA MATERIAALITURVALLISUUTTA KOSKEVIA VAROITUKSIA

Seuraavassa annetaan käyttöoppaassa käytettyjen symbolien merkitykset.

**VAARA**

Tämän määräyksen noudattamatta jättämisestä saattaa olla seurauksena henkilövahinkoja.

**SÄHKÖISKUVAARA**

Tämän määräyksen noudattamatta jättämisestä saattaa olla seurauksena sähköisku.

VAROITUS**VAROITUS**

Tämän määräyksen noudattamatta jättämisestä saattaa olla seurauksena materiaali- (pumppu, järjestelmä, sähkötaulu tms.) tai ympäristövahinkoja.

Lue käyttöopas huolellisesti ennen työskentelyn aloittamista.

Aihekohtaisia tietoja laitteen järjestelmään (hydrauli- ja/tai sähköosa) asentavalle tai laitetta huoltavalle henkilölle.

Aihekohtaisia tietoja laitetta käyttävälle henkilölle.

**1. Yleistä**

Tämän käyttöoppaan tarkoituksena on antaa pumpun käyttöön ja huoltoon tarvittavat tiedot.

Lue käyttöopas huolellisesti ennen pumpun käyttöä.

Virheellinen käyttö saattaa vahingoittaa laitetta. Lisäksi se aiheuttaa takuun mitätöitymisen.

Ilmoita aina mallin tarkka tunnus ja valmistusnumero pyytäessäsi teknisiä tietoja tai varaosia myynti- ja huoltopalvelustamme.

Seuraavassa annetut ohjeet ja määräykset koskevat vakiokäyttöä. Ks.

myyntisopimuksesta muunnoksia ja erikoismallien ominaisuuksia koskevat tiedot.

Jos käyttöoppaassa tai myyntisopimuksessa ei käsitellä tarvitsemiasi ohjeita, tilanteita tai tapauksia, ota yhteys lähimpään huoltopalveluumme.

2. Esitarkistus

Tarkista toimitushetkellä, että pakkaus on ehjä.

Poista pumppu pakkauksesta ja tarkista silmämääräisesti, ettei se ole vaurioitunut kuljetuksen aikana.

Jos pumppu on vaurioitunut, ilmoita jälleenmyyjälle 8 päivän kuluessa toimituksesta.

**3. Käyttötavat**

Ks. pumpun käyttöopas.

**4. Käyttörajoitukset**

Älä pumpkaa laitteella vaarallisia tai syttyviä nesteitä.

**VAROITUS**

Pumpatun nesteen maks.lämpötila:

- BGM, PM: +40°C
- CEAM, CAM, HM: +50°C

Maksimikäyttöpaine:

- kuulayksikkö : 500 kPa (= 5 bar)
- yhde : 800 kPa (= 8 bar)

Ks. pumpun käyttörajoitukset pumpun käyttöoppaasta.

**5. Asennus****5.1 Liikutus**

Liikuta pumppua varoen sopivilla nostolaitteilla. Putoamiset ja kolhut saattavat vaurioittaa pumppua, vaikka se vaikuttaisi ulkoisesti ehjältä.

Kiinnitä pumppu tukevalle alustalle sopivilla ruuveilla painesäiliön jaloissa olevien aukkojen kautta.

Ks. pumpun asennus-käyttö-turvallisuus-oppaiden ohjeet.

5.2 Imu- ja poistoputket

Ks. kuva 1, s. 30.

6. Käyttöönotto

6.1 Sähköliitäntä

6.1.1 Maadoitus



Suorita ensimmäiseksi maadoitus.

Laitoksen vastaavan tehtävänä on varmistaa, että maadoitus on tehty määräysten mukaisesti.

6.1.2 Suojaus vikavirtakytkimellä

Suosittelemme asentamaan erittäin herkän (30 mA) vikavirtakytkimen, joka antaa lisäsuojan kuolemanvaarallisilta sähköiskuilta, jos maadoitus ei toimi.

6.1.3 Liitäntä

VAROITUS

Tarkista, että pumpun arvokilven jännite vastaa sähköverkon jännitettä.

Suorita sähköliitäntä katkaisimella tai muulla laitteella, joka takaa moninapaisen katkaisun (katkaisee kaikkien johtimien paitsi maajohtimen sähkön) verkosta. Koskettimien avausvälin tulee olla vähintään 3 mm. Kaikissa yksivaihepumpuissa on sisäänrakennettu automaattisesti nollautuva yliuormitussuoja, joten siihen ei tarvitse asentaa ulkoisia suoja. Irrota painekatkaisimen kansi ruuvaamalla auki kiinnitysruuvit. Suorita kytkennät kuvien 2-3 mukaan (yksivaiheversio).

6.1.4 Kaapelilla ja koskettimella varustettu versio

Jos malli on varustettu sähkökaapelilla ja koskettimella, pumppu tulee asentaa, niin että kosketin ja pistorasia ovat ulottuvilla, jos sähkö joudutaan katkaisemaan.

Jos sähkökaapeli vahingoittuu, se tulee vaihtaa huoltokeskuksessa tai joka tapauksessa ammattitaitoisen henkilön toimesta.

6.2 Käynnistystyyttö

VAROITUS

Pumppu tulee täyttää vedellä ennen käyttöönottoa. Kuivakäynti vaurioittaa mekaanista tiivistettä ja juoksupyörää.

Täytä pumpun runko ja imuputki kokonaan vedellä poistoaukon vieressä olevan täyttötulpan kautta. Suorita toimenpide huolellisesti, ettei pumpun runkoon ja imuputkeen jää ilmataskuja.

Käynnistä pumppu poistoputken sulkuventtiili suljettuna (kuva 1). Anna pumpun toimia jonkin aikaa ja tarkista paine painemittarista. Jos paine kasvaa, anna pumpun käydä, kunnes se pysähtyy painekatkaisimen lauettua.

Jos paine ei kasva, pysäytä pumppu, toista täyttötoimenpide ja käynnistä uudelleen. Paineatkaisin on kalibroitu tehtaalla. Kalibrointia voidaan muuttaa painekatkaisimen valmistajan ohjeiden mukaan. Korjaa tällöin säiliön ilman esikuormitus uutta kalibroitua minimipainetta 20 kPa (= 2 bar) alhaisempaan arvoon.

VAROITUS

Pumppu saattaa jäättyä ja vaurioitua, jos se varastoidaan vedellä täytettynä tilaan, jonka lämpötila on alle 0 °C.

7. Huolto

Pumppuun ei tarvitse tehdä määräaikaishuoltoa (ks. pumpun käyttöopas).

Pyydä asiantuntevaa ja ammattitaitoista henkilöä suorittamaan huoltotoimenpiteet.



Tarkista, että pumpun sähkö on katkaistu ennen huollon aloittamista.

Tarkista ilman esikuormitus pumppu pysäytettynä ja järjestelmä tyhjänä vähintään kerran vuodessa.

8. Vianetsintä

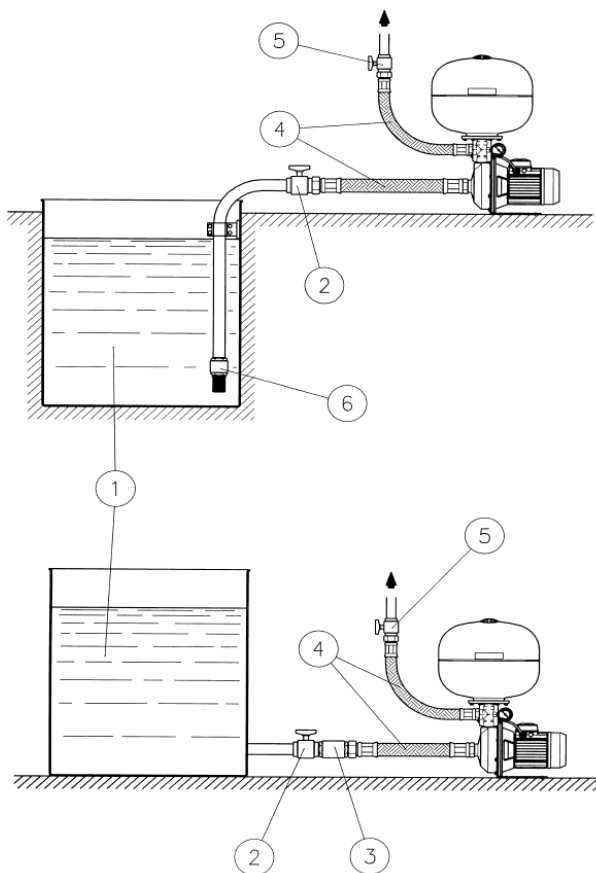
Jos vikaa ei löydy alla olevasta taulukosta tai se on merkitty tähdellä, ota yhteys lähimpään jälleenmyyjään.



VIKA	MAHDOLLINEN SYY	HUOMAUTUKSIA
PUMPPU EI PUMPPAA. MOOTTORI EI KÄYNNISTY.	Sähkö puuttuu.	
	Ylikuormitussuoja on lauennut.	Suoja nollautuu automaattisesti, kun pumppu on jäähtynyt (yksivaiheversio).
	Automaattikatkaisin tai vikavirtakytkin lauennut.	Nollaa kytkin. Jos se laukeaa uudelleen, ota yhteys ammattitaitoiseen sähköasentajaan.
	Juoksupyörä on jumissa.	Vieraat esineet estävät juoksupyörän pyörimisen.
	Kondensaattori viallinen.	Vaihda kondensaattori.
	Kalibroitu minimipaine liian alhainen.	Kalibroi painekatkaisin uudelleen.
PUMPPU EI PUMPPAA. MOOTTORI KÄYNNISTYY.	Vedentaso laskenut, pohjaventtiili ei enää veden alla.	Huomio: mekaaninen tiiviste saattaa olla vakavasti vaurioitunut.
	Pumppua ei ole täytetty nesteellä tai se on tyhjentynyt vuotojen seurauksena.	Kuten yllä.
	Takaiskuventtiili jumissa.	
PUMPPU PUMPPAA HEIKOSTI TAI ALHAISELLA PAINEELLA.	Imun tasoero pumpun imutehoa suurempi tai imuputken kuormitushäviöt liian suuria.	Vähennä tasoeroa. Vaihda imuputki halkaisijaltaan suurempaan. Loivenna mahdollisimman paljon mutkia. Poista kerääntymät.
	Pumpun tai putkien tukokset.	Pura tai puhdista.
	Juoksupyörä tai kierukka kulunut.	
	Riittämätön jännite.	
	Ilmaa imuputkessa.	
	Painekatkaisin kalibroitu huonosti.	Kalibroi painekatkaisin uudelleen.
	Virheellinen pumpun valinta.	
	Virheellinen pyörimissuunta (kolmivaiheinen).	Tarkista pyörimissuunta.
LIIAN TIHEÄT KÄYNNISTYKSET.	Säiliön ilman esikuormitus riittämätön tai liiallinen.	Tarkista esikuormitus.
	Säiliön kalvo rikki.	Kalibroi painekatkaisin uudelleen.
	Painekatkaisin kalibroitu huonosti.	
	Takaiskuventtiilin tai putkien vuodot.	
PUMPPU EI PYÄHDY.	Kalibroitu maksimipaine liian korkea.	Kalibroi painekatkaisin uudelleen.
ÄÄNEKÄS TOIMINTA.	Liiallinen imukorkeus.	
	Pumppu pumpuaa arvokilven arvoa korkeammalla virtausnopeudella.	
	Laakerit kuluneet.	
VUOTOJA PUMPUN TUEN JA MOOTTORIN VÄLISSÄ.	Mekaaninen tiiviste kulunut tai vaurio itunut.	

FIG. 1 / ABB.1 Schemi tipici di installazione - Typical installation diagrams - Schémas typiques d'installation - Typisches Einbauschema - Esquemas típicos de instalación - Esquemas típicos de instalação - Typische installatieschema's - Typiska installationscheman - Tyypilliset asennuskaaviot.

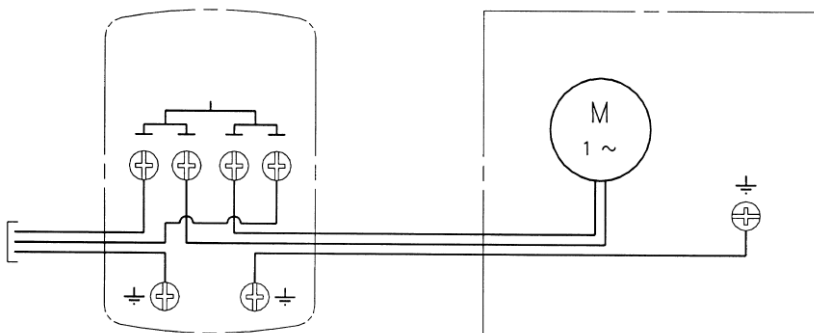
Utenza - User - Utilisation – Verbraucher - Usuario - Ponto de utilização - Verbruiker - Förbrukare - Käyttöyksikkö



- 1 Serbatoio – Tank – Réservoir – Behälter – Depósito – Reservatório – Reservoir – Behållare – Säiliö
- 2 Valvola di intercettazione (lato aspirazione) - On-off valve (suction side) - Soupape de barrage (côté aspiration) – Sperrventil (saugseitig) - Válvula de cierre (lado aspiración) - Válvula de intercepção (lado aspiração) – Afsluitklep (aanzuigzijde) – Avstängningsventil (insugningssidan) – Sulkuventtiili (imupuoli)
- 3 Valvola di ritegno - Check valve - Soupape de retenue – Rückschlagventil - Válvula de retención - Válvula de retenção – Terugslagklep – Backventil - Takaiskuventtiili
- 4 Tubo flessibile - Flexible pipe - Tuyau flexible – Schlauch - Tubo flexible - Tubo flexível – Slang - Slang - Letku
- 5 Valvola di intercettazione (lato mandata) - On-off valve (delivery side) - Soupape de barrage (côté refoulement) – Sperrventil (druckseitig) - Válvula de cierre (lado impulsión) - Válvula de intercepção (lado compressão) – Afsluitklep (perszijde) – Avstängningsventil (uppfördringsidan) – Sulkuventtiili (poistopuoli)
- 6 Valvola di fondo - Foot valve - Clapet de pied – Bodenventil - Válvula de pie - Válvula de pé – Bodemklep – Bottventil - Pohjaventtiili

FIG. 2 / ABB.2 Schemi di collegamento - Connection diagrams - Schémas de raccordement - Anschlusspläne - Esquemas de conexión - Esquemas de ligação - Aansluitschema's - Anslutningsscheman - Kytentäkaaviot (1~)

FIG. 2A / ABB.2A FSG - 2, FYG - 22, FSG - 2 NE



Linea
Mains
Ligne
Linie
Línea
Linha
Lijn
Elledning
Verkko

Pressostato
Pressure switch
Pressostat
Druckwächter
Presóstatu
Pressostato
Drukverschilschakelaar
Tryckvakt
Painekatkaisin

Motore
Motor
Moteur
Motor
Motor
Motor
Motor
Motor
Moottori

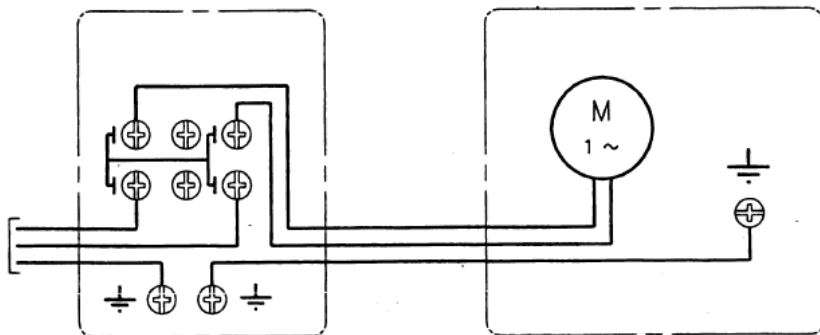


FIG. 2B / ABB.2B

PM/5

FIG. 3 / ABB.3 Schemi di regolazione del pressostato - Pressure switch adjustment diagrams - Schémas de réglage du pressostat - Einstellpläne der Druckwächter - Esquemas de regulación del presóstat - Esquemas de regulação do pressostato - Instelschema's van de drukverschilschakelaar - Inställningsscheman för tryckvakt - Paineatkaisimen säätökaaviot

FIG. 3A / ABB.3A FSG - 2, FYG - 22, FSG - 2 NE

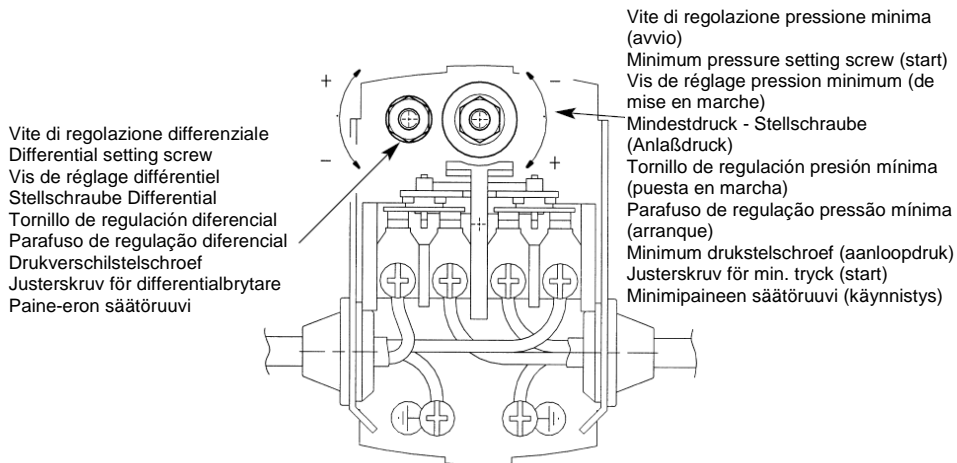


FIG. 3B / ABB.3B PM/5

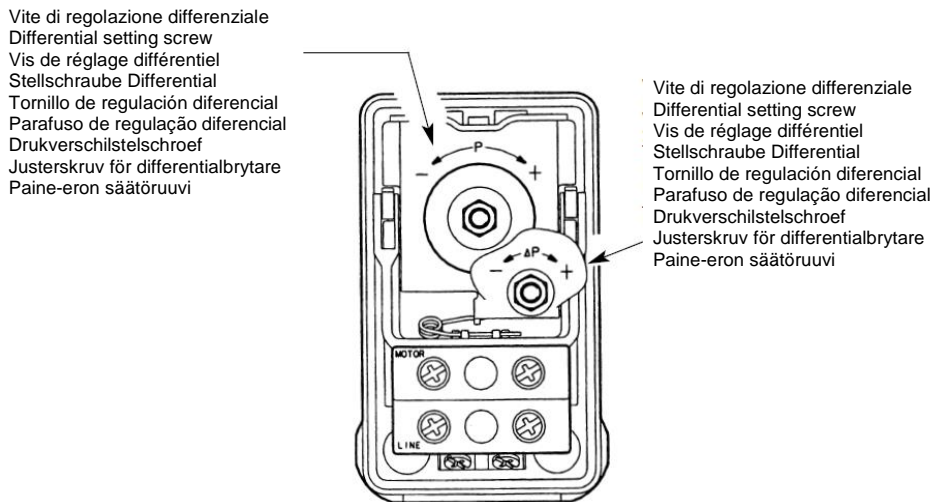


Tabella tarature di fabbrica - Factory settings chart - Tableau des réglages effectués en usine - Tabelle der werkseitigen Einstellungen - Tabla de los calibrados realizados en fábrica - Tabela dos ajustes efectuados na fábrica - Tabel van de fabrieksmatige instellingen - Tabell över fabriksinställningar - Tehdassäätöjen taulukko

POMPA PUMP POMPE PUMPE BOMBA BOMBA POMP PUMP PUMPPU	AVVIO CUT-IN DECLENCHEMENT EINSCHALTEN PUESTA EN MARCHA ARRANQUE INSCHAKELING START KÄYNNISTYS		FERMATA CUT-OUT ENCLENCHEMENT AUSSCHALTEN PARADA PARAGEM UITSCHAKELING STOPP PYSÄYTY		PRECARICA D'ARIA AIR-PRELOADING PREGONFLAGE D'AIR VORDRUCK DES LUFTKISSENS PRECARGA DE AIRE PRÉ-CARGA DE AR LUCHTVOORVULLING LUFTENS FORBELASTNINGSTRYCK ILMAN ESIKUORMITUS	
	kPa	bar	kPa	bar	kPa	bar
PM 16	140	1,4	280	2,8	120	1,2
PM 21	140	1,4	300	3	120	1,2
PM 30	200	2	350	3,5	180	1,8
PM 40	250	2,5	400	4	230	2,3
BGM 3	190	1,9	300	3	170	1,7
BGM 5	250	2,5	350	3,5	230	2,3
BGM 7	280	2,8	410	4,1	260	2,6
BGM 9	320	3,2	420	4,2	300	3
BGM 11	340	3	470	4,5	320	3,2
CEAM 70/3	120	1,2	200	2	100	1
CEAM 70/5	180	1,8	280	2,8	160	1,6
CEAM 80/5	180	1,8	280	2,8	160	1,6
CEAM 120/3	120	1,2	180	1,8	100	1
CEAM 120/5	190	1,9	280	2,8	170	1,7
CEAM 210/2	100	1	150	1,5	80	0,8
CEAM 210/3	120	1,2	180	1,8	100	1
CEAM 210/4	120	1,2	220	2,2	100	1
CAM 70/33	240	2,4	380	3,8	220	2,2
CAM 70/34	320	3,2	440	4,4	300	3
CAM 70/45	360	3,6	520	5,2	340	3,4
CAM 120/33	300	3	400	4	280	2,8
CAM 120/35	320	3,2	460	4,6	300	3
CAM 120/55	420	4,2	560	5,6	400	4
1HM03P05M	130	1,3	290	2,9	110	1,1
1HM04P05M	190	1,9	390	3,9	170	1,7
1HM05P05M	150	1,5	490	4,9	130	1,3
1HM06P07M	260	2,6	620	6,2	240	2,4
3HM02P05M	130	1,3	190	1,9	110	1,1
3HM03P05M	130	1,3	300	3	110	1,1
3HM04P05M	200	2	410	4,1	180	1,8
3HM05P07M	190	1,9	530	5,3	170	1,7
3HM06P09M	290	2,9	650	6,5	270	2,7
5HM02P05M	130	1,3	190	1,9	110	1,1
5HM03P05M	130	1,3	300	3	110	1,1
5HM04P07M	220	2,2	430	4,3	200	2
5HM05P09M	200	2	540	5,4	180	1,8
5HM06P11M	300	3	670	6,7	280	2,8
10HM02P11M	130	1,3	260	2,6	110	1,1
10HM03P15M	200	2	410	4,1	180	1,8

Trifase – Three-phase - Triphasés – Dreifhasen – Trifásicos Trifásicos – Driefase – Trefas - Kolmivaih



Verificare che la linea di alimentazione sia dotata di un dispositivo di sezionamento dalla rete, con distanza di apertura dei contatti che consenta la disconnessione completa nelle condizioni della categoria di sovratensione III.

Installare adeguati dispositivi per proteggere il motore da sovraccarichi e cortocircuiti. Per i motori trifase installare una delle seguenti protezioni termiche:

- relè termico di sovraccarico con classe di stacco 10 A + fusibili aM (avviamento motore), oppure
- interruttore magnetotermico con classe di avviamento 10 A.



Check that the power supply line is provided with a mains disconnection device with contact opening distance ensuring complete disconnection for overvoltage III category conditions.

Install appropriate devices for protecting the motor from overloads and short circuits. For three-phase motors install one of the following thermal protections:

- trip class 10 A overload thermal relay + aM fuses (motor start-up), or
- 10 A start-up thermal magnetic switch.



Vérifier que la ligne d'alimentation est munie d'un dispositif de déconnexion du secteur avec une distance d'ouverture de contact assurant une déconnexion complète pour les conditions de catégorie III de surtension.

Installer des dispositifs adéquats pour protéger le moteur des surcharges et des courts-circuits. Pour les moteurs triphasés, installer l'une des protections thermiques suivantes :

- relais thermique de surcharge avec déclenchement classe 10 A + fusibles aM (démarrage de moteur) ou
- interrupteur magnétothermique de démarrage de classe de fonctionnement 10 A.



Überprüfen Sie, ob die Stromversorgungsleitung mit einer Netztrennvorrichtung mit Kontaktöffnungsabstand versehen ist, die eine vollständige Trennung für Überspannungsbedingungen der Kategorie III gewährleistet.

Geeignete Vorrichtungen zum Schutz des Motors vor Überlast und Kurzschluss installieren. Bei Drehstrommotoren ist einer der folgenden Temperaturschutzmaßnahmen zu installieren:

- Auslöseklasse 10 A Überlastthermorelais + aMSicherungen (Motorstart), oder
- 10 A thermischer Magnetschalter für den Anlauf.



Compruebe que la línea de alimentación esté equipada con un dispositivo de desconexión con una distancia de separación de contacto asegura la desconexión completa para condiciones de tensión excesiva de categoría III.

Instale los dispositivos adecuados para proteger el motor ante sobrecargas y cortocircuitos. Para motores trifásicos instale una de las siguientes protecciones térmicas:

- relé térmico con clase de activación 10 A + fusibles aM (arranque del motor), o
- interruptor magnetotérmico de 10 A al arranque.



Verificar se a linha de alimentação é fornecida com um seccionador de rede com distância de abertura dos contactos que garante a desconexão completa em condições de categoria de sobrevoltagem III.

Instalar dispositivos apropriados para proteger o motor das sobrecargas e curto-circuitos. Para os motores trifásicos instalar uma das seguintes proteções térmicas:

- relé térmico de sobrecarga com classe de disparo 10 A + fusíveis aM (arranque do motor) ou
- interruptor magneto-térmico de arranque 10A



Controleer of de stroomtoevoerleiding is voorzien van een netscheidingschakelaar met een contactopening die van volledige uitschakeling van de netvoeding verzekert onder de voorwaarden van de overspanning categorie III

Er moeten geschikte voorzieningen geïnstalleerd worden om de motor tegen overbelasting en kortsluiting te beschermen. Installeer voor driefase motoren een van de volgende beschermingen tegen oververhitting:

- thermisch overbelastingsrelais, schakelklasse 10 A + zekeringen aM (starten van de motor) of
- thermische magneetschakelaar voor starten van 10 A



Kontrollera att strömförsörjningskabeln är försedd med en huvudbrytare med ett kontaktavstånd som säkerställer fullständig fränkoppling i händelse av överspänning av kategori III.

Installera lämpliga anordningar för att skydda motorn mot överbelastning och kortslutning. För trefasmotorer ska en av följande termiska skydd installeras:

- Termorelä för överbelastning med driftklass 10 A + säkringar aM (motorstart) eller
- termomagnetisk startbrytare på 10 A.

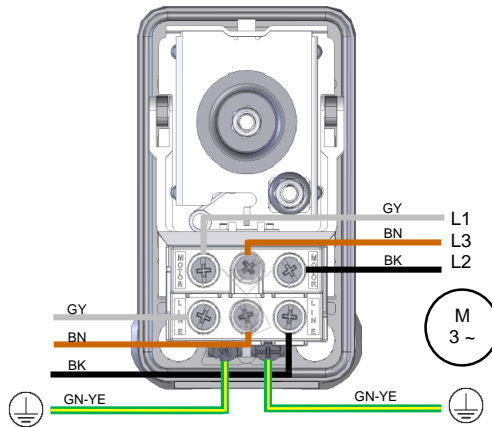


Tarkista, että virransyöttöjohto sisältää virtakatkaisimen, jonka koskettimen kytkentäetäisyys takaa ylijännitteen katkaisun yljänniteluokassa III. Asenna asianmukaiset laitteet, jotka suojaavat moottoria ylikuormituksesta ja oikosuuilta. Asenna kolmivaihemoottoriin yksi seuraavista lämpösuojista:

- ylikuormituksen lämpörele, laukaisuluokka 10 A + sulakkeet aM (moottorin käynnistys) tai
- moottorin suojauksen magneettilämpökätkin, laukaisuluokka 10 A.

FIG. 4 / ABB. 4 Schemi di collegamento - Connection diagrams - Schémas de raccordement - Anschlusspläne - Esquemas de conexión - Esquemas de ligação - Aansluitschema's - Anslutningsscheman – Kytentäkaaviot (3~)

FIG. 4A / ABB.4A PT/5



POMPA PUMP POMPE PUMPE BOMBA BOMBA POMP PUMP PUMPPU	AVVIO CUT-IN DECLENCHEMENT EINSCHALTEN PUESTA EN MARCHA ARRANQUE INSCHAKELING START KÄYNNISTYS		FERMATA CUT-OUT ENCLANCHEMENT AUSSCHALTEN PARADA PARAGEM UITSCHAKELING STOPP PYSÄYTY		PRECARICA D'ARIA AIR-PRELOADING PREGONFLAGE D'AIR VORDRUCK DES LUFTKISSENS PRECARGA DE AIRE PRÉ-CARGA DE AR LUCHTVOORVULLING LUFTENS FORBELASTNINGSTRYCK ILMAN ESIKUORMITUS	
	kPa	bar	kPa	bar	kPa	bar
3HM04P05T	200	2	410	4,1	180	1,8



EU WEEE



Austria	AT	de	Germany	DE	de	Malta	MT	mt en
Belgium	BE	fr nl de	Greece	GR	el	Netherlands	NL	nl
Bulgaria	BG	bg	Hungary	HU	hu	Norway	NO	no
Croatia	HR	hr	Iceland	IS	is	Poland	PL	pl
Cyprus	CY	el	Ireland	IE	ga en	Portugal	PT	pt
Czech Republic	CZ	cs	Italy	IT	it	Romania	RO	ro
Denmark	DK	da	Latvia	LV	lv	Slovakia	SK	sk
Estonia	EE	et	Liechtenstein	LI	de	Slovenia	SI	sl
Finland	FI	fi	Lithuania	LT	lt	Spain	ES	es
France	FR	fr	Luxembourg	LU	fr de	Sweden	SE	sv

bg - ИНФОРМАЦИЯ ЗА ПОТРЕБИТЕЛИТЕ съгласно чл. 14 от Директива 2012/19/ЕС на Европейския парламент и на Съвета от 4 юли 2012 г. относно отпадъци от електрическо и електронно оборудване (OEEO). Символът на зачертан кош за отпадъци върху оборудването или върху опаковката му показва, че продуктът, в края на жизнения му цикъл, трябва да се събира отделно и да не се изхвърля заедно с несортирани битови отпадъци. Подходящото разделно събиране за последващо рециклиране, третиране и екологосъобразно обезвреждане на изведеното от експлоатация оборудване може да предотврати отрицателното въздействие върху здравето и околната среда и насърчава повторното използване и/или рециклирането на материалите, които съставляват оборудването.

OEEO от частни домакинства: За информация относно системи за разделно събиране на отпадъци във вашия район се обърнете към местната градска служба или орган. Търговецът на дребно е длъжен да събира старото оборудване безплатно при покупката на нов еквивалентен вид оборудване с цел правилно рециклиране/обезвреждане.

Професионални OEEO: Разделното събиране на това оборудване в края на неговия живот е организирано и управлявано от производителя. Потребител, който желае да изхвърли това оборудване, може да се свърже с производителя и да следва системата, приета от производителя за разделно събиране на оборудването в края на живота му, или по друг начин независимо да избере верига за управление на отпадъците.

(Производител на EEO съгласно Директива 2012/19/ЕС)

cs - INFORMACE PRO UŽIVATELE v souladu s čl. 14 směrnice Evropského parlamentu a Rady 2012/19/EU ze dne 4. července 2012 o odpadních elektrických a elektronických zařízeních (OEEZ). Symbol přeškrtnuté popelnice na zařízení nebo jeho obalu uvádí, že výrobek musí být po ukončení své životnosti odděleně sebrán a nesmí být vyhozen s netříděným komunálním odpadem. Adekvátní tříděný sběr pro následující odeslání vyřazeného zařízení k recyklaci, úpravě nebo odstranění respektující životní prostředí přispívá k předcházení možných negativních vlivů na životní prostředí a zdraví, a podporuje opětovné použití a/nebo recyklaci materiálů, z nichž je zařízení vyrobeno.

OEEZ z domácnosti: Pro veškeré informace týkající se sběrného systému pro tříděný odpad se obraťte na městský úřad nebo orgán. Prodejce má povinnost zdarma převzít staré zařízení v okamžiku zakoupení nového zařízení stejného typu za účelem jeho odeslání k správné recyklaci/odstranění.

Profesionálních OEEZ: Tříděný sběr tohoto zařízení na konci své životnosti je organizován a řízen výrobcem.

Uživatel, který se chce zbavit tohoto zařízení, může proto kontaktovat výrobce a řídit se systémem, jenž výrobce přijal pro umožnění tříděného sběru zařízení na konci životnosti, anebo si sám zvolit autorizovaný řetězec řízení odpadu. (Výrobce elektrických a elektronických zařízení v souladu se směrnicí 2012/19/EU)

da - OPLYSNINGER TIL BRUGERNE i henhold til artikel 14 i Europa-Parlamentets og Rådets direktiv 2012/19/EU af 4. juli 2012 om affald af elektrisk og elektronisk udstyr (WEEE). Symbolet med den overstregede skraldespand på apparatet eller emballagen indebærer, at apparatet skal indsamles særskilt og ikke må bortskaffes som almindeligt affald efter endt driftslevetid. Passende særskilt indsamling for efterfølgende genbrug, behandling og miljøvenlig bortskaffelse af apparatet hindrer miljø- og sundhedsskadelige konsekvenser og forbedrer efterfølgende genbrug og/eller recirkulering af apparatets materialer.

WEEE fra private husholdninger: Kontakt den lokale myndighed eller et renovationselskab for yderligere oplysninger vedrørende indsamlingsordningerne i dit område. Med henblik på korrekt genbrug/kassering har forhandleren pligt til gratis at modtage det gamle apparat i forbindelse med køb af et nyt tilsvarende apparat.

WEEE fra erhvervsmaessige brugere: Producenten sørger for særskilt indsamling af dette apparat efter endt driftslevetid. Med henblik på bortskaffelse kan brugeren kontakte producenten og følge producentens ordning til særskilt indsamling af apparatet efter endt driftslevetid eller vælge en autoriseret affaldshåndteringskæde.

(Producent af EEE i henhold til direktiv 2012/19/EU)

de - INFORMATION FÜR DIE NUTZER gemäss Art. 14 der Richtlinie 2012/19/EU des Europäischen Parlaments und des Rates vom 4. Juli 2012 über Elektro- und Elektronik-Altgeräte (EEA). Das Symbol des gekreuzten Behälters auf dem Gerät oder auf der Verpackung weist darauf hin, dass das Produkt am Ende seines Lebenszyklus getrennt gesammelt und nicht mit unsortiertem Hausmüll entsorgt werden muss. Eine geeignete getrennte Sammlung für die

anschließende Wiederverwertung, Behandlung und umweltfreundliche Entsorgung der stillgelegten Geräte kann negative Auswirkungen auf die Gesundheit und Umwelt vermeiden und fördert die Wiederverwendung sowie das Recycling der Materialien, aus denen die Ausrüstung besteht.

Elektro- und Elektronikgeräte aus privaten Haushalten: Bitte wenden Sie sich an Ihr zuständiges Stadtamt oder Ihre Behörde, um alle Informationen zu separaten Abfallsammelsystemen in der Region zu erhalten. Der Händler ist verpflichtet, die Altgeräte zum Zeitpunkt des Kaufes eines neuen gleichwertigen Geräts zum Zweck der ordnungsgemäßen Wiederverwertung/Entsorgung kostenlos zu sammeln

Professionelle Elektro- und Elektronikgeräte: Die getrennte Sammlung dieser Ausrüstung am Ende ihrer Lebensdauer wird vom Hersteller angeordnet und verwaltet. Ein Benutzer, der dieses Gerät entsorgen möchte, kann sich an den Hersteller wenden und das System benutzen, das vom Hersteller für die getrennte Sammlung der Geräte am Ende ihrer Lebensdauer verwendet wird, oder aber unabhängig davon eine andere Abfallentsorgungskette wählen.

(Hersteller von Elektro- und Elektronikgeräten gemäß der Richtlinie 2012/19/EU)

el - ΠΛΗΡΟΦΟΡΙΕΣ ΓΙΑ ΤΟΥΣ ΧΡΗΣΤΕΣ σύμφωνα με το άρθρο. 14 της οδηγίας 2012/19/ΕΕ του Ευρωπαϊκού Κοινοβουλίου και του Συμβουλίου, της 4ης Ιουλίου 2012, για τα απόβλητα ειδών ηλεκτρικού και ηλεκτρονικού εξοπλισμού (ΑΗΗΕ). Το σύμβολο του διαγραμμένου κάδου στον εξοπλισμό ή στη συσκευασία του δείχνει ότι το προϊόν, στο τέλος του κύκλου ζωής του, πρέπει να συλλέγεται χωριστά και να μην απορρίπτεται με αστικά απορρίμματα. Η κατάλληλη χωριστή συλλογή για μετέπειτα ανακύκλωση, επεξεργασία και φιλική προς το περιβάλλον απόρριψη του παροπλισμένου εξοπλισμού μπορεί να αποτρέψει αρνητικές επιπτώσεις στην υγεία και στο περιβάλλον και προωθεί την επαναχρησιμοποίηση ή/και την ανακύκλωση των υλικών που απαρτίζουν τον εξοπλισμό.

ΑΗΗΕ οικιακής προέλευσης: Επικοινωνήστε με το τοπικό γραφείο ή την τοπική αρχή για όλες τις πληροφορίες σχετικά με χωριστά συστήματα συλλογής απορριμμάτων στην περιοχή. Ο έμπορος λιανικής πώλησης είναι υποχρεωμένος να εισπράττει δωρεάν τον παλαιό εξοπλισμό κατά την αγορά ενός νέου ισόδυναμου τύπου εξοπλισμού, με σκοπό την ορθή ανακύκλωση/διάθεση.

Επαγγελματικά ΑΗΗΕ: Η χωριστή συλλογή αυτού του εξοπλισμού στο τέλος της ζωής του ρυθμίζεται και διαχειρίζεται από τον παραγωγός. Ένας χρήστης που επιθυμεί να απορρίψει αυτόν τον εξοπλισμό μπορεί να επικοινωνήσει με τον παραγωγός και να ακολουθήσει το σύστημα που υιοθετήθηκε από τον παραγωγός για τη χωριστή συλλογή του εξοπλισμού στο τέλος της ζωής του ή διαφορετικά να επιλέξει ανεξάρτητα μια αλυσίδα διαχείρισης απορριμμάτων. *(Παραγωγός του ΗΗΕ σύμφωνα με την Οδηγία 2012/19/ΕΕ)*

en - INFORMATION TO USERS pursuant to art. 14 of the Directive 2012/19 / EU of the European Parliament and of the Council of 4 July 2012 on waste electrical and electronic equipment (WEEE). The crossed bin symbol on the appliance or on its packaging indicates that the product at the end of its useful life must be collected separately and not disposed of together with other mixed urban waste. Appropriate separate collection for the subsequent start-up of the disused equipment for recycling, treatment and environmentally compatible disposal helps to avoid possible negative effects on the environment and on health and favors the re-use and / or recycling of the materials it is composed of the equipment.

Waste from private household: Please contact your municipality, or local authority, for all information regarding the separate collection systems available in the area. The retailer is obliged to collect the old equipment free of charge when buying new equipment of an equivalent type, for the purpose of starting the correct recycling / disposal.

WEEE other than WEEE from private households: The separate collection of this equipment at the end of its life is organized and managed by the producer. The user who wants to get rid of this equipment can then contact the producer and follow the system that it has adopted to allow the separate collection of equipment at the end of life, or select a supply chain independently authorized to manage.

(Producer of EEE as per Directive 2012/19/EU)

es - INFORMACIÓN PARA LOS USUARIOS con arreglo al art. 14 de la Directiva 2012/19/UE del Parlamento Europeo y del Consejo del 4 de julio de 2012 sobre los residuos de aparatos eléctricos y electrónicos (RAEE). El símbolo del contenedor tachado que aparece en el aparato o en su envase indica que el producto, al final de su vida útil, se debe recoger separadamente y no se debe eliminar junto con los otros residuos urbanos mixtos. Una recogida selectiva adecuada que luego permita someter el aparato que ya no se utiliza al reciclaje, al tratamiento y a la eliminación compatible con el medio ambiente contribuye a evitar posibles efectos negativos sobre el medio ambiente y la salud y favorece la reutilización y/o el reciclaje de los materiales de los que el aparato está compuesto.

RAEE de núcleos domésticos *: Para toda la información sobre los sistemas de recogida separada disponibles en el territorio se ruega contactar con el ayuntamiento o la autoridad local. El vendedor tiene la obligación de recoger gratuitamente el viejo aparato en el momento de la compra de una nuevo aparato de tipo equivalente, para realizar un correcto reciclaje/eliminación.

RAEE profesionales: La recogida selectiva de este aparato al final de su vida la organiza y gestiona el productor. Por lo tanto, si el usuario quiere eliminar este aparato podrá contactar con el productor y seguir el sistema que éste utiliza para permitir la recogida selectiva del aparato al final de su vida, o seleccionar autónomamente una cadena autorizada para su gestión.

(Productor de AEE con arreglo a la Directiva 2012/19/UE)

et - TEAVE KASUTAJATELE kooskõlas Euroopa Parlamendi ja Nõukogu elektri- ja elektroonikaseadmetest tekkinud jäätmete (WEEE) direktiivi 2012/19/EL (4. juuli 2012) 14. Artikliga. Läbikriipsutatud rätastega prügikasti sümbol seadmel või selle pakendil viitab, et toode tuleb selle kasutusea lõppedes eraldi kõrvaldada ning seda ei tohi visata sorteerimata olmejätmete hulka. Kasutuselt kõrvaldatud seadme nõuetekohane eraldi kogumine edasiseks ümbertöötlemiseks, käitlemiseks ja keskkonnasõbralikuks kõrvaldamiseks aitab vältida negatiivseid mõjusid tervisele ja keskkonnale ning soodustab seadme koostematerjalide taaskasutamist ja/või ümbertöötlemist.

Majapidamiseks elektri- ja elektroonikaseadmetest tekkinud jäätmete juhendile: Võtke ühendust kohaliku omavalitsuse või sobiva asutusega, et saada kogu teave piirkonnas kasutatavate jäätmete eraldi kogumise süsteemide kohta. Jaemüüja on kohustatud vana seadme uue samaväärset tüüpi seadme ostmisel tasuta vastu võtma, et tagada selle korrekne ümbertöötlemine/kõrvaldamine.

Professionaalselt elektri- ja elektroonikaseadmetest tekkinud jäätmete: Seadme eraldi kogumise selle kasutusea lõppedes korraldab tootja. Kasutaja, kes soovib selle seadme kasutuselt kõrvaldada, saab võtta ühendust tootjaga ning järgida tootja rakendatud süsteemi seadme eraldi kogumiseks selle kasutusea lõppedes või valida iseseisvalt jäätmekäitlusahela.

(Elektri- ja elektroonikaseadme tootja vastavalt direktiivile 2012/19/EL)

fi - KÄYTTÄJILLE ANNETAVAT TIEDOT Euroopan parlamentin ja neuvoston direktiivin 2012/19/EU, annettu 4 päivänä heinäkuuta 2012, sähkö- ja elektroniikkalaiteromusta 14 artiklan mukaan. Laitteessa tai pakkauksessa oleva symboli, jossa on ylläristettu jätesäiliö osoittaa, että laite tulee kerätä erikseen käyttöön päätyttyä eikä sitä saa loppukäsitellä lajittelemattomana yhdyskuntajätteenä. Käytöstä poistetun laitteen erillinen keräys kierrätystä, käsittelyä ja ympäristöstävällistä loppukäsittelyä varten auttaa välttämään haitallisia ympäristö- ja terveysvaikutuksia ja edistää laitteen valmistusmateriaalien uudelleenkäyttöä ja/tai kierrätystä.

Kotitalouksien sähkö- ja elektroniikkalaiteromulla: Pyydä lisätietoja alueen jätteiden erilliskeräyksestä paikallisesta virastosta tai viranomaiselta. Jälleenmyyjän velvoitteena on ottaa vastaan vanha laite maksutta uuden vastaavan tyypisen laitteen myynnin yhteydessä ja toimittaa se asianmukaisesti kierrätyksen/loppukäsittelyyn.

Ammatikäyttöön tarkoitettujen sähkö- ja elektroniikkalaitteiden: Tuottaja huolehtii ja vastaa laitteen erilliskeräyksestä sen käyttöön päätyttyä. Kun käyttäjä haluaa loppukäsitellä tämän laitteen, hän voi ottaa yhteyttä tuottajaan ja käyttää tuottajan omaksumaa laitteen erilliskeräysjärjestelmää laitteen käyttöön päätyttyä tai valita itsenäisesti jätehuoltoetjän.

(Sähkö- ja elektroniikkalaitteen tuottaja direktiivin 2012/19/EU mukaan)

fr - INFORMATIONS POUR LES UTILISATEURS conformément à l'art. 14 de la Directive 2012/19/UE du Parlement européen et du Conseil du 4 juillet 2012 relative aux déchets d'équipements électriques et électroniques (DEEE). Le symbole de la poubelle barrée sur l'équipement ou sur son emballage indique que le produit, à la fin de son cycle de vie, doit être collecté séparément et ne doit pas être éliminé avec les déchets municipaux non triés. Une collecte sélective appropriée pour le recyclage, le traitement et l'élimination écologique des équipements mis au rebut peut éviter les effets nocifs sur la santé et l'environnement et favorise la réutilisation et/ou le recyclage des matériaux qui composent l'équipement.

DEEE pour les foyers de particuliers: Veuillez contacter le bureau ou l'autorité de votre ville pour toutes les informations sur les systèmes de tri sélectif des déchets dans la région. Le revendeur est tenu de récupérer gratuitement l'ancien équipement au moment de l'achat d'un nouveau type d'équipement équivalent, afin de le recycler ou de l'éliminer correctement.

DEEE pour les professionnels: Le producteur est responsable de l'organisation et de la gestion du tri sélectif de ces équipements en fin de vie. L'utilisateur qui souhaite se débarrasser de cet équipement peut contacter le producteur et suivre le système adopté par le producteur pour le tri sélectif de l'équipement à la fin de son cycle de vie, ou bien choisir indépendamment une chaîne de gestion des déchets.

(Producteur d'EEE conformément à la Directive 2012/19/UE)

ga - FAISNÉIS D'ÚSÁIDEOIRÍ i gcomhréir le hAlt. 14 an Treorach 2012/19/EU ó Pharlaimint na hEorpa agus ó Chomhairle an 4ú iúil 2012 maidir le trealamh dramhaíola leictreach agus leictreonach (WEEE). Taispeánann siombail an chiseáin le cros ar an trealamh nó ar a phacáiste gur gá an tairge, ag deireadh a shaolré, a bhailiú ar leithligh agus gan é a dhíúscarait le dramhaíl áitiúil neamhsíohrtaite. Mhéantar bailiúcháin cuí ar leithligh i gcomhair athchúrsála ina dhiaidh, mar aon le cóiriú agus díúscarait neamhdhíobhálaigh don timpeallacht ar trealamh díchoimisiúnaithe, is féidir droch-éifeachtaí don sláinte agus don timpeallacht a chosc, agus athúsáid agus/nó athchúrsáil na n-ábhar a chomhdhéanann an trealamh chur chun cinn.

WEEE ó títhe príobháideacha: Le do thoil, labhair le hoifig nó údarás do bhaile áitiúla i gcomhair gach faisnéise maidir le córais bailithe dramhaíl ar leithligh i do cheantar. Tá an miondíoltóir faoi oibleagáid sean-trealamh a bhailiú saor in aisce nuair a cheannaitear trealamh nua de chineál cosúil, chun cuspóra athchúrsála/díúscartha cuí.

WEEE tráchtála: Déanann an déantóir sócrúcháin agus bainistíocht i gcomhair bailiúcháin ar leithligh ar an trealamh seo ag deireadh a shaolré. Más mian le húsáideoir díúscarait a dhéanamh ar an trealamh seo, is féidir labhairt leis an ndéantóir agus an córas a bhfuil in úsáid ag an ndéantóir a leanúint le haghaidh bailiúcháin ar leithligh ar an trealamh ag deireadh a shaolré, nó slabhra bainistíochta dramhaíl a roghnú go neamhspleách.

(Déantóir EEE i gcomhréir leis an Treoir 2012/19/EU)

hr - INFORMACIJE ZA KORISNIKA u skladu s čl. 14 direktive 2012/19/EU Europskog parlamenta i Vijeća iz 4. srpnja 2012. o otpadnoj električnoj i elektroničkoj opremi (OEEO). Simbol prekrizene kante za smeće na opremi ili

njezinom pakiranju označava da proizvod na kraju njegovog radnog vijeka treba zbrinuti zasebno i ne smije se baciti u nerazvrstani komunalni otpad. Odgovarajućim zasebnim prikupljanjem radi naknadnog recikliranja, obrade i ekološki osviještenog odlaganja otpadne opreme mogu se izbjeći negativni učinci na zdravlje i okoliš te promovirati ponovna uporaba i/ili recikliranje materijala od kojih je oprema izrađena.

OEE0 za privatna kućanstva: Obratite se svom lokalnom gradskom uredu ili upravi za sve informacije o sustavima za zbrinjavanje otpada u području. Trgovac ima obvezu besplatno prikupiti staru opremu u vrijeme kupnje nove ekvivalentne vrste opreme radi pravilnog recikliranja/zbrinjavanja.

OEE0 za profesionalnu uporabu: Zasebno prikupljanje ove opreme na kraju radnog vijeka uređuje proizvođač. Korisnik koji želi zbrinuti ovu opremu može se obratiti proizvođači i slijediti proizvođačev sustav za zasebno prikupljanje opreme na kraju radnog vijeka ili na drugi način neovisno uporabiti lanac za zbrinjavanje otpada. *(Proizvođač EEO u skladu s direktivom 2012/19/EU)*

hu - INFORMÁCIÓK A FELHASZNÁLÓK SZÁMÁRA az Európai Parlament és a Tanács 2012. július 4-i elektromos és elektronikus berendezések hulladékairól szóló 2012/19/EU irányelv 14. cikkelye értelmében. Az áthúzott szemeteskuka szimbólum a berendezésen vagy a csomagon azt jelenti, hogy a terméket az életciklusa végén külön kell ártalmatlanítani és nem szabad a háztartási hulladékkal együtt leadni. A leszerelt berendezés ezt követő újrahasznosítás, kezelés és környezetbarát használat céljából végzett megfelelő külön gyűjtésével elkerülheti az egészségügyi és környezeti károkat és elősegíti a környezetre veszélye anyagok újrahasználatát és/vagy újrahasznosítását.

Privát háztartások elektromos és elektronikus berendezések hulladékairól: Keresse fel a városi önkormányzatot vagy a hatóságot a területén érvényes szelektált hulladékgyűjtési rendszerre vonatkozó információkhoz. A beszállító köteles a régi berendezéseket ingyenesen átvenni új, azonos típusú berendezés vétele során, a saját újrahasznosítás/ártalmatlanítás céljából.

Professzionális elektromos és elektronikus berendezések hulladékairól: A berendezés külön gyűjtését az élettartama végén a gyártó szervezi meg. Ha egy felhasználó szeretné a berendezést ártalmatlanítani, akkor felkeresheti a gyártót és köteles a gyártó által előírt rendszert betartani a berendezés élettartama végén érvényes külön összegyűjtése céljából vagy önmaga is választhat hulladékkezelési láncot.

(Elektromos és elektronikus berendezések gyártója a 2012/19/EU irányelv értelmében)

is - UPPLÝSINGAR FYRIR NOTENDUR samkvæmt grein 14 í tilskipun Evrópúbingsins og ráðsins nr. 2012/19/EU frá 4. júlí 2012 um raf- og rafeindatekjaúrgang (WEEE). Tákn með sorptunnu og krossi yfir á búnaðinum eða umbúðum hans merkir að flokka skal vöruna sérstaklega og ekki farga henni með almennu heimilisorpi eftir að líftíma hennar lýkur. Rétt sorphríða fyrir endurvinnslu, úrvinnslu og umhverfisvænna förgun á úreltum búnaði getur komið í veg fyrir neikvæð áhrif á heilsu og umhverfið og yfir undir endurnotkun og/eða endurvinnslu á efniinu sem er í búnaðinum.

Raf- og rafeindatekjaúrgang frá heimilum: Hafið samband við borgarskrifstofur eða stjórnvöld á staðnum til að fá upplýsingar um mismunandi sorphríðukerfi á svæðinu. Söluaðili er skyldugur til að taka við gömlum tækjum án endurgjalds þegar nýr, sambærilegur búnaður er keyptur, til að sjá um rétta endurvinnslu/förgun þeirra.

Raf- og rafeindateki sem eru notuð í atvinnuskyni: Framleiðandi skal sjá um förgun þessa búnaðar þegar líftíma hans er lokið. Ef notandi óskar eftir að farga þessum búnaði getur hann haft samband við framleiðanda og farið eftir kerfinu sem framleiðandi hefur komið á fót til að farga búnaðinum þegar líftíma hans er lokið. Einnig getur notandinn valið um að láta farga búnaðinum sjálfum með öðrum viðurkenndum leiðum.

(Framleiðandi raf- og rafeindatekja samkvæmt tilskipun 2012/19/ESB)

it -INFORMAZIONE AGLI UTILIZZATORI ai sensi dell'art. 26 del Decreto Legislativo 14 marzo 2014, n. 49 "Attuazione della Direttiva 2012/19/UE sui rifiuti di apparecchiature elettriche ed elettroniche". Il simbolo del cassonetto barrato con barra nera orizzontale riportato sull'apparecchiatura o sulla sua confezione indica che il prodotto alla fine della propria vita utile deve essere raccolto separatamente dagli altri rifiuti. L'adeguata raccolta differenziata per l'avvio successivo dell'apparecchiatura dismessa al riciclaggio, al trattamento e allo smaltimento ambientalmente compatibile contribuisce ad evitare possibili effetti negativi sull'ambiente e sulla salute e favorisce il reimpiego e/o riciclo dei materiali di cui è composta l'apparecchiatura. Lo smaltimento abusivo del prodotto da parte dell'utente comporta l'applicazione delle sanzioni di cui al D.Lgs. 152/2006

RAEE provenienti da nuclei domestici: L'utente dovrà, pertanto, conferire l'apparecchiatura giunta a fine vita agli idonei centri di raccolta differenziata dei rifiuti elettronici ed elettrotecnici, oppure riconsegnarla al rivenditore al momento dell'acquisto di una nuova apparecchiatura di tipo equivalente, in ragione di uno a uno.

RAEE professionali: La raccolta differenziata della presente apparecchiatura giunta a fine vita è organizzata e gestita dal produttore. L'utente che vorrà disfarsi della presente apparecchiatura potrà quindi contattare il produttore e seguire il sistema che questo ha adottato per consentire la raccolta separata dell'apparecchiatura giunta a fine vita, oppure selezionare autonomamente una filiera autorizzata alla gestione.

(Produttore di AEE ai sensi del Decreto Legislativo 14 marzo 2014, n. 49)

It - INFORMACIJA NAUDOTOJAMS vadovaujantis Europos Parlamento ir Tarybos 2012/19/ES direktyvos 14 straipsniu, priimtu 2012 m. liepos 4 d., dėl elektros ir elektroninės įrangos atliekų (EE) atliekų). Ant įrenginio arba jo pakuotės pavaizduota perbraukta ratukinė su šiukšlių dėžė nurodo, kad gaminytis, pasibaigus jo gyvavimo ciklui, turi būti surenkamas atskirai, o ne išmetamas su nerūšiuotomis komunalinėmis atliekomis. Tinkamas atskiras nebenaudojamos įrangos surinkimas, perdirkimas, apdorojimas ir aplinką tausojantis šalinimas gali padėti išvengti

neigiamo poveikio žmonių sveikatai bei aplinkai ir skatinti įrangą sudarančių medžiagų pakartotinį naudojimą ir (arba) perdirbimą.

Privačių namų ūkių EEI atlieku: Jei reikia daugiau informacijos apie veikiančias atskiras atliekų surinkimo sistemas, kreipkitės į vietinę miesto administraciją arba atsakingą instituciją. Siekiant užtikrinti tinkamą perdirbimą / išmetimą, mažmenininkai yra įpareigoti nemokamai priimti seną įrangą, jei yra įsigijamas naujas to paties tipo įrenginys.

Profesionalios EEI atlieku: Atskirą šios įrangos surinkimą pasibaigus jos gyvavimo ciklui organizuoja ir tvarko jos gamintojas. Naudojotais, pageidaujantis išmesti tokia įranga, gali kreiptis į gamintoją ir elgtis taip, kaip nurodo gamintojo taikoma sistema dėl atskiro įrangos surinkimo pasibaigus jos gyvavimo ciklui, arba gali savarankiškai pasirinkti atliekų tvarkymo grandinę.

(EEI gamintojas, vadovaujantis direktyva 2012/19/ES)

Iv - INFORMĀCIJA LIETOTĀJIEM saskaņā ar Eiropas Parlamenta un Padomes 2012. gada 4. jūlija direktīvas 2012/19/ES 14. punktu par elektrisko un elektronisko iekārtu atkritumiem (EEIA). Pārsvītrotas atkritumu tvērtnes simbols uz iekārtas vai tās iepakojuma norāda, ka produkts pēc tā kalpošanas laika beigām ir jāsavāc atsevišķi un to nedrīkst izmest kopā ar nešķīrotiem sadzīves atkritumiem. Atbilstoša atsevišķa aprīkojuma savākšana turpmākai otrreizējai pārstrādei, apstrādei no videi draudzīgai no ekspluatācijas izņemta aprīkojuma utilizācijai var novērst negatīvu ietekmi uz veselību un vidi, kā arī veicina aprīkojuma sastāvā esošo materiālu atkārtotu izmantošanu un/vai otrreizējo pārstrādi.

Elektrisko un elektronisko iekārtu atkritumiem privātajām māsaimniecībām: Lūdzu, sazinieties ar vietējo pašvaldību vai atbildīgo iestādi, lai iegūtu nepieciešamo informāciju par savā apgabalā esošajām atkritumu savākšanas sistēmām. Mazumtirgotāja pienākums ir savākt veco aprīkojumu bez maksas, kad tiek iegādāts jauns līdzvērtīga veida aprīkojums, lai veiktu atbilstošu otrreizējo pārstrādi/utilizāciju.

Profesionālu elektrisko un elektronisko iekārtu atkritumiem: Šī aprīkojuma atsevišķu savākšanu tā kalpošanas laika beigās nodrošina un pārvalda ražotājs. Lietotājs, kurš vēlas atbrīvoties no šī aprīkojuma, var sazināties ar ražotāju un ievērot ražotāja ieviestu sistēmu, lai nodrošinātu atsevišķu aprīkojuma savākšanu pēc tā kalpošanas laika beigām, vai arī neatkarīgi izvēlēties atkritumu apsaimniekošanas ķēdi.

(Elektrisko un elektronisko iekārtu ražotājam jāievēro direktīva 2012/19/ES)

mt - INFORMAZZJONI GHALL-UTENTI skont l-Artikolu 14 tad-Direttiva 2012/19/UE tal-Parlament Ewropew u tal-Kunsill tal-4 ta' Lulju 2012 dwar skart ta' tagħmir elettriku u elettroniku (WEEE). Is-simbolu ta' landa taż-żibel maqtugħa b'salib fuq it-tagħmir jew fuq l-ippakkjar tiegħu jindika li l-prodott, fiċ-ċiklu ta' tmiem il-hajja tiegħu, għandu jingħabar separatament u ma jintremiex ma' skart municipali mhux isseparat. Għbir separat xieraq tat-tagħmir dekkummissjunat sabiex wara jsir riċiklaġġ, trattament u rimi b'mod li ma jagħmilix ħsara lill-ambjent jista' jevita effetti negattivi fuq is-saħħa u l-ambjent u jipromwovi l-użu mill-ġdid u/jew ir-riċiklaġġ tal-materjali li jagħmlu parti mit-tagħmir.

WEEE minn djar privati: Jekk jogħġbok ikkuntattja lill-uffiċċju jew l-awtorità lokali tal-belt tiegħek għall-informazzjoni kollha dwar sistemi ta' għbir separat ta' skart fiż-żona. Il-bejjieġ bl-imnut huwa obligat li jgħbor it-tagħmir l-artik mingħajr ħlas meta jintara t-tagħmir il-ġdid ta' tip ekwivalenti, sabiex isir riċiklaġġ / rimi kif suppost.

WEEE professjonali: Il-għbir separat ta' dan it-tagħmir fi tmiem il-hajja tiegħu huwa organizzat u mmanigjat mill-produttur. Utent li jixtieq jarmi dan it-tagħmir jista' jikkuntattja lill-produttur u jsegwi s-sistema adotta mill-produttur għall-għbir separat tat-tagħmir fi tmiem il-hajja tiegħu, jew inkella b'mod indipendenti jagħzel katina għall-ġestjoni tal-iskart.

(Il-produttur ta' EEE skont id-Direttiva 2012/19/UE)

nl - INFORMATIE VOOR DE GEBRUIKERS op grond van art. 14 van de Richtlijn 2012/19/EU van het Europees Parlement en de Raad van 4 juli 2012 betreffende afgedankte elektrische en elektronische apparatuur (AEEA). Het symbool van de doorgekruiste verwijfbare afvalbak, dat op de apparatuur of op de verpakking is aangebracht, geeft aan dat het product aan het einde van de levenscyclus gescheiden moet worden ingezameld en niet samen met het ongesorteerd stedelijk afval mag worden verwijderd. Passende gescheiden inzameling voor latere recycling, verwerking en milieuvriendelijke verwijdering van de afgedankte apparatuur kan negatieve effecten voor de gezondheid en het milieu vermijden en bevordert hergebruik en/of recycling van de materialen waar de apparatuur uit bestaat.

AEEA van particuliere huishoudens: Neem contact op met uw plaatselijke gemeentedienst of autoriteiten voor alle informatie over gescheiden afvalinzamelingsystemen ter plaatse. De handelaar is verplicht om de oude apparatuur zonder kosten in te zamelen bij aankoop van nieuwe gelijkwaardige type apparatuur met het oog op passende recycling/verwijdering.

Professionele AEEA: De gescheiden inzameling van deze apparatuur aan het einde van de levenscyclus wordt geregeld en beheerd door de producent. Een gebruiker die deze apparatuur wil verwijderen kan contact opnemen met de producent en het systeem in acht nemen dat door de producent gehanteerd wordt voor de gescheiden inzameling van de apparatuur aan het einde van de levenscyclus of anderszelfstandig een afvalverwerkingsketen kiezen.

(Producent van EEA op grond van de Richtlijn 2012/19/EU)

no - INFORMASJON TIL BRUKERNE i henhold til artikkel 14 i Europaparlaments- og rådsdirektiv 2012/19/EU av 4. juli 2012 om avfall fra elektrisk og elektronisk avfall (WEEE). Symbolet med en overkrysset søppelkasse på apparatet eller emballasjen, angir at apparatet etter endt levetid må samles inn separat og ikke skal kastes sammen

med usortert kommunalt avfall. Separat innsamling, materialgjenvinning, behandling og miljømessig forsvarlig sluttbehandling av det gamle apparatet, bidrar med å unngå mulige negative helse- og miljøeffekter, og fremmer ombruk og/eller materialgjenvinning.

WEEE fra private husholdninger: Kontakt de lokale myndighetene eller et renovasjonsselskap for mer informasjon om innsamlingsordningen i ditt område. Med henblikk på riktig materialgjenvinning/sluttbehandling har forhandleren plikt til å imot det gamle apparatet kostnadsfritt ved kjøp av et nytt tilsvarende produkt.

WEEE fra yrkesmessige brukere: Produsenten sørger for separat innsamling av dette apparatet etter endt levetid. En bruker som ønsker å sluttbehandle apparatet, må kontakte produsenten og følge produsentens innsamlingsordning for apparatet etter endt levetid, eller velge en autorisert avfallskjede.
(Produsent av EEE i henhold til direktiv 2012/19/EU)

pl - INFORMACJE DLA UŻYTKOWNIKÓW na podstawie art. 14 Dyrektywy 2012/19/UE Parlamentu Europejskiego i Rady z 4 lipca 2012 w sprawie zużytego sprzętu elektrycznego i elektronicznego (WEEE). Symbol przekreślonego kosza na śmieci umieszczony na urządzeniu lub jego opakowaniu oznacza, że na koniec okresu użytkowania urządzenia należy je zutylizować odrębnie od odpadów komunalnych. Powyższe obowiązki ustawowe wprowadzone zostały w celu ograniczenia ilości odpadów powstających ze zużytego sprzętu elektrycznego i elektronicznego oraz zapewnienia odpowiedniego poziomu zbierania, odzysku i recyklingu zużytego sprzętu. Prawidłowa realizacja tych obowiązków ma znaczenie zwłaszcza w przypadku, gdy w zużytym sprzęcie znajdują się składniki niebezpieczne, które mają szczególnie negatywny wpływ na środowisko i zdrowie ludzi.

WEEE pochodzący z gospodarstw domowych: W celu uzyskania informacji odnośnie dostępnych systemów selektywnej zbiórki odpadów, należy skontaktować się z właściwymi władzami lokalnymi. Dystrybutor jest zobowiązany do nieodpłatnego odbioru zużytego sprzętu przy kupnie bądź dostawie nowego, jeżeli sprzęt ten pełni taką samą funkcję.

WEEE odnośnie sprzętu profesjonalnego: Za selektywną zbiórkę niniejszego urządzenia na koniec okresu użytkowania jest odpowiedzialny producent. Użytkownik, który zamierza się pozbyć tego produktu, zobowiązany jest do oddania go do punktu zbierania zużytego sprzętu, np. sprzedawcy w/w sprzętu lub innej jednostki prowadzącej zbieranie odpadów tego typu.

(Producent EEE na podstawie dyrektywy 2012/19/EU)

pt - INFORMAÇÃO PARA OS UTILIZADORES nos termos do art. 14º da Diretiva 2012/19/UE do Parlamento Europeu e do Conselho, de 4 de julho de 2012, relativa aos resíduos de equipamentos elétricos e eletrónicos (REEE). O símbolo de conteúdo de lixo barrado com uma cruz no equipamento ou na embalagem indica que o produto, no fim do seu ciclo de vida, deve ser recolhido separadamente e não deve ser eliminado com os resíduos municipais mistos. A recolha seletiva apropriada para a sucessiva reciclagem, tratamento e eliminação ecológica do equipamento desativado pode evitar efeitos negativos para a saúde e para o meio ambiente e promover a reutilização e/ou reciclagem dos materiais que compõem o equipamento.

REEE de residências particulares: Para mais informações sobre sistemas de recolha seletiva de resíduos na zona, contacte os serviços municipalizados ou entidades locais. O revendedor é obrigado a recolher gratuitamente o equipamento velho no momento da compra de um novo equipamento de tipo equivalente, para fins de reciclagem/eliminação adequados.

REEE profissional: A recolha seletiva deste equipamento no fim da sua vida útil é organizada e gerida pelo produtor. Um utilizador que deseje eliminar este equipamento pode entrar em contacto com o produtor e seguir o sistema adotado pelo mesmo para a recolha seletiva do equipamento no fim da sua vida útil, ou então escolher de forma independente uma cadeia de gestão de resíduos.

(Produtor de EEE nos termos da Diretiva 2012/19/UE)

ro - INFORMAȚII PENTRU UTILIZATORI în temeiul art. 14 al Directivei 2012/19/UE a Parlamentului European și a Consiliului din 4 iulie 2012 privind deșeurile din echipamente electrice și electronice (DEEE). Simbolul cu o pălărie tăiată de pe echipament sau de pe ambalajul acestuia indică faptul că produsul, la sfârșitul ciclului său de viață, trebuie să fie colectat separat și nu trebuie eliminat cu deșeurile municipale nesortate. Colectarea separată corespunzătoare pentru reciclare, tratare și eliminare ecologică ulterioare pentru echipamentele scoase din uz poate evita efectele negative asupra sănătății și mediului și promovează reutilizarea și/sau reciclarea materialelor care alcătuiesc echipamentele.

DEEE din gospodării private: Vă rugăm să contactați primăria locală sau autoritatea locală, pentru toate informațiile despre sistemele de colectare separată a deșeurilor din zonă. Comerciantul cu amănuntul este obligat să colecteze în mod gratuit echipamentul vechi la momentul achiziționării unui nou tip de echipament echivalent, cu scopul reciclării/eliminării corespunzătoare.

DEEE profesionale: Colectarea separată a acestor echipamente la sfârșitul vieții acestora este aranjată și gestionată de producător. Un utilizator care dorește să elimine aceste echipamente poate contacta producătorul și poate urma sistemul adoptat de producător pentru colectarea separată a echipamentelor la sfârșitul vieții acestora sau, în caz contrar, poate alege în mod independent un lanț de gestionare a deșeurilor.

(Producător de EEE în temeiul Directivei 2012/19/UE)

sk - INFORMÁCIE PRE UŽIVATEĽOV v súlade s čl. 14 smernice Európskeho parlamentu a Rady 2012/19/EÚ zo 4. júla 2012 o odpade z elektrických a elektronických zariadení (OEEZ). Preškrtnutý symbol koša na zariadení alebo jeho obale uvádza, že výrobok musí byť na konci svojej životnosti zbieraný samostatne a nesmie byť zneškodnený

spolu s netriedeným komunálnym odpadom. Adekvátny triedený zber pre nasledujúcu recykláciu, úpravu a zneškodnenie rešpektujúce životné prostredie prispieva k predchádzaniu možných negatívnych vplyvov na životné prostredie a zdravie, a podporuje opätovné použitie a/alebo recykláciu materiálov, z ktorých je zariadenie vyrobené.

OEEZ zo súkromných domácností: Pre všetky informácie týkajúce sa systémov zberu triedeného odpadu sa obráťte na mestský úrad alebo orgán. Predajca je povinný zadarmo prevziať staré zariadenie v okamžiku zakúpenia nového zariadenia rovnakého typu, za účelom správnej recyklácie/zneškodnenia.

Profesionálnych OEEZ: Triedený zber tohto zariadenia na konci jeho životnosti je organizovaný a riadený výrobcom. Užívateľ, ktorý sa chce zbaviť tohto zariadenia, môže preto kontaktovať výrobcu a riadiť sa systémom, ktorý výrobca prijal na umožnenie triedeného zberu zariadenia na konci životnosti, alebo si sám vybrať autorizovaný refazec riadenia odpadu.

(Výrobca elektrických a elektronických zariadení v súlade so smernicou 2012/19/EÚ)

sl - INFORMACIJE ZA UPORABNIKE skladno s čl. 14 direktive 2012/19/EU Evropskega parlamenta in sveta iz 4. julija 2012. o odpadni električni in elektronski opremi (OEEO). Prečrtani simbol smetnjaka na opremi ali pakiranji pomeni, da je treba izdelek na koncu življenjskega cikla zbrati ločeno. Izdelek se ne sme zavreči med nerazvrščene komunálni odpad. Z ustreznim ločenim zbiranjem zaradi recikliranja, obdelave in ekološko varnega odlaganja odpadne opreme se lahko preprečijo negativni vplivi na zdravje in okolje ter promovira ponovna uporaba in/ali recikliranje materialov, iz katerih je naprava izdelana.

OEEO iz zasebnih gospodinjstev: Za vse informacije o sistemih za ločeno zbiranje odpada se obrnite na lokalni mestni urad ali upravo. Trгоvec je obvezen brezplačno sprejeti staro opremo v času nakupa nove ekvivalentne opreme zaradi pravilnega recikliranja/odlaganja.

Profesionalno OEEO: Ločeno zbiranje te opreme na koncu življenjske dobe organizira in upravlja proizvajalec. Uporabniki, ki želijo odložiti to opremo, se lahko obrnejo na proizvajalca in sledijo njegov sistem za ločeno zbiranje opreme na koncu življenjske dobe ali neodvisno izberejo verigo za upravljanje odpada.

(Proizvajalec EEE skladno z direktivo 2012/19/EU)

sv - INFORMATION TILL ANVÄNDARNA i enlighet med artikel 14 i Europaparlamentets och rådets direktiv 2012/19/EU av den 4 juli 2012 om avfall som utgörs av eller innehåller elektrisk och elektronisk utrustning (WEEE). Symbolen med en överkryssad soptunna på apparaten eller dess förpackning anger att apparaten i slutet av sin livstid ska vara föremål för separat insamling och inte får kasseras som hushållsavfall. En korrekt och miljövänlig separat insamling, rätt behandling och bortskaflande av den gamla apparaten hjälper till att minska de negativa effekterna på miljön och hälsan och resulterar i en optimal återanvändning och/eller återvinning av materialen som apparaten består av.

WEEE från privathushåll: Kontakta den lokala myndigheten eller kommunen för mer information om insamlingsssystem i ditt område. Med avseende på korrekt återvinning/bortskaflande har återförsäljaren skyldighet att kostnadsfritt ta emot den gamla apparaten vid köp av en ny likvärdig apparat.

WEEE från yrkesmässig användning: Producenten hanterar och ansvarar för separat insamling av denna apparat i slutet av dess livstid. En användare som önskar att bortskafla denna apparat kan kontakta producenten och följa det antagna insamlingsssystemet eller välja en auktoriserad avfallshanteringskedja.

(Producent av EEE i enlighet med direktiv 2012/19/EU)



UK WEEE

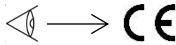


en - INFORMATION TO USERS pursuant to art. 44 of the The Waste Electrical and Electronic Equipment Regulations 2013 (S. I. 2013 No. 3113). The crossed bin symbol on the appliance or on its packaging indicates that the product at the end of its useful life must be collected separately and not disposed of together with other mixed urban waste. Appropriate separate collection for the subsequent start-up of the disused equipment for recycling, treatment and environmentally compatible disposal helps to avoid possible negative effects on the environment and on health and favors the re-use and / or recycling of the materials it is composed of the equipment.

Waste from private household: Please contact your municipality, or local authority, for all information regarding the separate collection systems available in the area. The retailer is obliged to collect the old equipment free of charge when buying new equipment of an equivalent type, for the purpose of starting the correct recycling / disposal.

WEEE other than WEEE from private households: The separate collection of this equipment at the end of its life is organized and managed by the producer. The user who wants to get rid of this equipment can then contact the producer and follow the system that it has adopted to allow the separate collection of equipment at the end of life, or select a supply chain independently authorized to manage.

(Producer of EEE as per WEEE Regulations 2013)

**it Dichiarazione CE di conformità (Originale)**

Lowara S.r.l., con sede in Via Vittorio Lombardi 14 - 36075 Montecchio Maggiore VI - Italy, dichiara che il prodotto: **GRPSF... (Grupposfera)** oppure **BLOCK...** (vedere etichetta sul manuale)

è conforme alle disposizioni delle seguenti Direttive Europee:

- Macchine 2006/42/CE e successive modifiche (ALLEGATO II – persona fisica o giuridica autorizzata alla compilazione del fascicolo tecnico: Xylem Service Italia S.r.l. - Via Vittorio Lombardi 14 - 36075 Montecchio Maggiore VI - Italy)

e delle seguenti norme tecniche:

- EN 809:1998+A1:2009, EN 60335-1:2012+A11:2014+ A13:2017, EN 60335-2-41:2003+A1:2004+A2:2010, EN 62233:2008

Montecchio Maggiore, 24/06/2021

Marco Ferretti

(Amministratore Delegato)

rev.00

Dichiarazione di Conformità UE (n. 62)

1. (EMCD) Modello di apparecchio/Prodotto: vedere etichetta sul manuale
(RoHS) Identificazione unica dell'AEE: GRPSF, BLOCK
2. Nome e indirizzo del fabbricante: Lowara S.r.l.
Via Vittorio Lombardi 14, 36075 Montecchio Maggiore VI, Italy
3. La presente dichiarazione di conformità è rilasciata sotto la responsabilità esclusiva del fabbricante.
4. Oggetto della dichiarazione: elettropompa con vaso a membrana, pressostato e manometro.
5. L'oggetto della dichiarazione di cui sopra è conforme alla pertinente normativa di armonizzazione dell'Unione:
 - Direttiva 2014/30/UE del 26 febbraio 2014 (compatibilità elettromagnetica) e successive modifiche
 - Direttiva 2011/65/UE dell'8 giugno 2011 (restrizione dell'uso di determinate sostanze pericolose nelle apparecchiature elettriche ed elettroniche) e successive modifiche.
6. Riferimento alle pertinenti norme armonizzate utilizzate o riferimenti alle altre specifiche tecniche in relazione alle quali è dichiarata la conformità:
 - EN 55014-1:2006+A1:2009+ A2:2011, EN 55014-2:1997+ A1:2001+A2:2008, EN 61000-3-2:2014, EN 61000-3-3:2013
 - EN IEC 63000:2018.
7. Organismo notificato: -
8. Informazioni supplementari: RoHS - Allegato III - Applicazioni esentate dalle restrizioni: piombo come elemento legante in acciaio, alluminio, leghe di rame [6a), 6b), 6c)].
Lowara S.r.l.

Firmato a nome e per conto di:

Montecchio Maggiore, 24/06/2021

Marco Ferretti

(Amministratore Delegato)

rev.00

Lowara è un marchio registrato da Xylem Inc. o da una delle sue affiliate.

en EC Declaration of Conformity (Translation)

Lowara S.r.l., with headquarters in Via Vittorio Lombardi 14 - 36075 Montecchio Maggiore VI - Italy, hereby declares that the product

GRPSF... (Grupposfera) or BLOCK... (see the label on the manual)

fulfils the relevant provisions of the following European Directives:

- Machinery 2006/42/EC and subsequent amendments (ANNEX II - natural or legal person authorised to compile the technical file: Xylem Service Italia S.r.l. - Via Vittorio Lombardi 14 - 36075 Montecchio Maggiore VI - Italy)
- and of the following technical standards:

- EN 809:1998+A1:2009, EN 60335-1:2012+A11:2014+ A13:2017, EN 60335-2-41:2003+A1:2004+A2:2010, EN 62233:2008

Montecchio Maggiore, 24/06/2021

Marco Ferretti

(Managing Director)

rev.00

EU Declaration of Conformity (n. 62)

1. (EMCD) Apparatus/Product model: see the label on the manual
(RoHS) Unique identification of the EEE: GRPSF, BLOCK
2. Name and address of the manufacturer: Lowara S.r.l.
Via Vittorio Lombardi 14, 36075 Montecchio Maggiore VI, Italy.
3. This declaration of conformity is issued under the sole responsibility of the manufacturer.
4. Object of the declaration: electric pump with diaphragm tank, pressure switch and manometer.

5. The object of the declaration described above is in conformity with the relevant Union harmonization legislation:
 - 2014/30/EU Directive of 26 February 2014 (electromagnetic compatibility) and subsequent amendments
 - 2011/65/EU Directive of 8 June 2011 (restriction of the use of certain hazardous substances in electrical and electronic equipment) and subsequent amendments.
6. References to the relevant harmonized standards used or references to the other technical specifications, in relation to which conformity is declared:
 - EN 55014-1:2006+A1:2009+ A2:2011, EN 55014-2:1997+ A1:2001+A2:2008, EN 61000-3-2:2014, EN 61000-3-3:2013
 - EN IEC 63000:2018.
7. Notified body: -
8. Additional information: RoHS - Annexe III – Applications exempt from the restrictions: lead as a binding element in steel, aluminium, copper alloys [6a), 6b), 6c)].

Signed for and on behalf of:
 Montecchio Maggiore, 24/06/2021
 Marco Ferretti
 (Managing Director)
 rev.00

Lowara S.r.l.



Lowara is a trademark of Xylem Inc. or one of its subsidiaries.

fr Déclaration de conformité CE (Traduction)

Lowara S.r.l., ayant son siège à Via Vittorio Lombardi 14 - 36075 Montecchio Maggiore VI - Italie, déclare par la présente que le produit :

GRPSF... (Grupposfera) ou BLOCK... (voir l'étiquette dans le manuel)

est conforme aux exigences pertinentes des directives européennes ci-dessous :

- Machines 2006/42/CE et ses modifications successives (ANNEXE II - personne physique ou morale autorisée à constituer le dossier technique : Xylem Service Italia S.r.l. - Via Vittorio Lombardi 14 - 36075 Montecchio Maggiore VI - Italie)

et conforme aux normes techniques ci-après :

- EN 809:1998+A1:2009, EN 60335-1:2012+A11:2014+ A13:2017, EN 60335-2-41:2003+A1:2004+A2:2010, EN 62233:2008

Montecchio Maggiore, 24/06/2021

Marco Ferretti
 (Directeur général)
 rev.00



Déclaration de conformité UE (n. 62)

1. (EMCD) Modèle de produit/appareil : voir l'étiquette dans le manuel
 (RoHS) Identification unique de l'EEE : GRPSF, BLOCK
2. Nom et adresse du constructeur : Lowara S.r.l.
 Via Vittorio Lombardi 14, 36075 Montecchio Maggiore VI, Italie.
3. La présente déclaration de conformité est publiée sous la seule responsabilité du constructeur.
4. Objet de la déclaration : pompe électrique avec vase à membrane, pressostat et manomètre.
5. L'objet de la déclaration décrite ci-dessus est conforme à la directive relative à l'harmonisation des législations des États membres de l'Union européenne :
 - Directive 2014/30/UE du 26 février 2014 (compatibilité électromagnétique) et modifications successives
 - Directive 2011/65/UE du 8 juin 2011 (restriction de l'utilisation de certaines substances dangereuses dans les équipements électriques et électroniques) et modifications successives.
6. Références aux normes harmonisées pertinentes ou aux autres caractéristiques techniques, par rapport auxquelles la conformité est déclarée :
 - EN 55014-1:2006+A1:2009+ A2:2011, EN 55014-2:1997+ A1:2001+A2:2008, EN 61000-3-2:2014, EN 61000-3-3:2013
 - EN IEC 63000:2018.
7. Organisme notifié : -
8. Informations supplémentaires : RoHS - Annexe III - Applications exemptées des restrictions : le plomb en tant qu'élément de liaison dans l'acier, l'aluminium, les alliages de cuivre [6a), 6b), 6c)].

Signé par et au nom de :
 Montecchio Maggiore, 24/06/2021
 Marco Ferretti
 (Directeur général)
 rev.00

Lowara S.r.l.



Lowara est une marque déposée de Xylem Inc. ou une de ses filiales.

de EG-Konformitätserklärung (Übersetzung)

Lowara S.r.l., mit Hauptsitz in Via Vittorio Lombardi 14 - 36075 Montecchio Maggiore VI - Italien, erklärt hiermit, dass das Produkt:

GRPSF... (Grupposfera) oder BLOCK... (siehe Etikett im Handbuch)

die einschlägigen Vorschriften der folgenden europäischen Richtlinien erfüllt:

- Maschinenrichtlinie 2006/42/EG und nachfolgende Änderungen (ANHANG II - natürliche oder juristische, zum Erstellen der technischen Unterlagen autorisierte Person: Xylem Service Italia S.r.l. - Via Vittorio Lombardi 14 - 36075 Montecchio Maggiore VI - Italien)

sowie die folgenden technischen Normen:

- EN 809:1998+A1:2009, EN 60335-1:2012+A11:2014+ A13:2017, EN 60335-2-41:2003+A1:2004+A2:2010, EN 62233:2008

Montecchio Maggiore, 24/06/2021

Marco Ferretti

(Geschäftsführer)

rev.00



EU-Konformitätserklärung (Nr. 62)

1. (EMCD) Gerät/Produktmodell: siehe Etikett im Handbuch
(RoHS) Eindeutige Identifikation der EEE (Elektro- und Elektronikgeräte): GRPSF, BLOCK
2. Name und Adresse des Herstellers: Lowara S.r.l.
Via Vittorio Lombardi 14, 36075 Montecchio Maggiore VI, Italien
3. Die Herausgabe dieser Konformitätserklärung erfolgt in alleiniger Verantwortung des Herstellers.
4. Zweck der Erklärung: elektrische Pumpe mit Membranvase, Druckschalter und Manometer.
5. Der oben beschriebene Gegenstand der Erklärung entspricht der relevanten Harmonisierungsrechtsvorschriften der Union:
 - Richtlinie 2014/30/EU vom 26. Februar 2014 (Elektromagnetische Verträglichkeit) und nachfolgende Änderungen
 - Richtlinie 2011/65/EU vom 8. Juni 2011 (Beschränkung der Verwendung bestimmter gefährlicher Stoffe in Elektro- und Elektronikgeräten) und nachfolgende Änderungen.
6. Bezugnahme auf die verwendeten einschlägigen harmonisierten Normen oder Bezugnahme auf die anderen technischen Spezifikationen, für die die Konformität erklärt wird:
 - EN 55014-1:2006+A1:2009+ A2:2011, EN 55014-2:1997+ A1:2001+A2:2008, EN 61000-3-2:2014, EN 61000-3-3:2013
 - EN IEC 63000:2018.
7. Benannte Stelle: -
8. Zusätzliche Informationen: RoHS - Anhang III - Von den Beschränkungen ausgenommene Anwendungen: Blei als Bindungselement in Stahl, Aluminium, Kupferlegierungen [6a), 6b), 6c)].
Lowara S.r.l.

Unterzeichnet für und in Vertretung von:

Montecchio Maggiore, 24/06/2021

Marco Ferretti

(Geschäftsführer)

rev.00



Lowara ist ein Warenzeichen von Xylem Inc. oder einer ihrer Tochtergesellschaften

es Declaración de conformidad de la CE (Traducción)

Lowara S.r.l., con sede en Via Vittorio Lombardi 14 - 36075 Montecchio Maggiore VI - Italia por la presente declara que el producto:

GRPSF... (Grupposfera) o BLOCK... (consulte la etiqueta del manual)

cumple la provisiones relevantes de las siguientes Directivas europeas:

- Maquinaria 2006/42/CE y subsiguientes enmiendas (ANEXO II: persona natural o legal autorizada para compilar el archivo técnico: Xylem Service Italia S.r.l. - Via Vittorio Lombardi 14 - 36075 Montecchio Maggiore VI - Italia) y las siguientes normas técnicas:
- EN 809:1998+A1:2009, EN 60335-1:2012+A11:2014+ A13:2017, EN 60335-2-41:2003+A1:2004+A2:2010, EN 62233:2008

Montecchio Maggiore, 24/06/2021

Marco Ferretti

(Director gerente)

rev.00



Declaración de conformidad UE (n.º 62)

1. (EMCD) Modelo del aparato/producto: consulte la etiqueta del manual
(RoHS) Identificación única del AEE: GRPSF, BLOCK
2. Nombre y dirección del fabricante: Lowara S.r.l.
Via Vittorio Lombardi 14, 36075 Montecchio Maggiore VI, Italy.
3. Esta declaración de conformidad se emite bajo la responsabilidad única del fabricante.
4. Objeto de la declaración: electrobomba con tanque de diafragma, presostato y manómetro.
5. El objeto de la declaración antes descrito está de acuerdo con la legislación de armonización relevante de la Unión Europea:
 - Directiva 2014/30/UE del 26 de febrero de 2014 (compatibilidad electromagnética) y subsiguientes enmiendas

- Directiva 2011/65/UE del 8 de junio de 2011 (restricciones a la utilización de determinadas sustancias peligrosas en aparatos eléctricos y electrónicos) y subsiguientes enmiendas.
6. Referencias a los estándares relevantes armonizados usados o referencias a otras especificaciones técnicas, en relación a cuya conformidad se declara:
- EN 55014-1:2006+A1:2009+ A2:2011, EN 55014-2:1997+ A1:2001+A2:2008, EN 61000-3-2:2014, EN 61000-3-3:2013
 - EN IEC 63000:2018.
7. Organismo notificado: -
8. Información adicional: RoHS - Anexo III – Aplicaciones exentas de restricciones: plomo como elemento de aleación en acero, aluminio y cobre [6a), 6b), 6c)].
Lowara S.r.l.

Firmado por y en nombre de:
Montecchio Maggiore, 24/06/2021
Marco Ferretti
(Director gerente)
rev.00

Lowara S.r.l.



Lowara es una marca registrada de Xylem Inc. o cualquiera de sus subsidiarios.

pt Declaração CE de Conformidade (Tradução)

A Lowara S.r.l., com sede em Via Vittorio Lombardi 14 - 36075 Montecchio Maggiore VI - Italy, declara que o produto:

GRPSF... (Grupposfera) ou BLOCK... (consultar a etiqueta no manual)

está em conformidade com as disposições das seguintes Diretivas Europeias:

- Máquinas 2006/42/CE e sucessivas alterações (ANEXO II - pessoa singular ou coletiva autorizada a compilar o processo técnico: Xylem Service Italia S.r.l. - Via Vittorio Lombardi 14 - 36075 Montecchio Maggiore VI - Italy) e as seguintes normas técnicas:
- EN 809:1998+A1:2009, EN 60335-1:2012+A11:2014+ A13:2017, EN 60335-2-41:2003+A1:2004+A2:2010, EN 62233:2008

Montecchio Maggiore, 24/06/2021
Marco Ferretti
(Diretor Geral)
rev.00



Declaração UE de Conformidade (Nº 62)

- (EMCD) Modelo de aparelho/produto: consultar a etiqueta no manual
(RoHS) Identificação única do EEE: GRPSF, BLOCK
- Nome e endereço do fabricante: Lowara S.r.l.
Via Vittorio Lombardi 14, 36075 Montecchio Maggiore VI, Italy.
- A presente declaração de conformidade é emitida sob a exclusiva responsabilidade do fabricante.
- Objeto da declaração: bomba elétrica com tanque de membrana, pressostato e manômetro.
- O objeto da declaração acima descrito está em conformidade com a legislação de harmonização da União aplicável:
 - Diretiva 2014/30/UE de 26 de Fevereiro de 2014 (compatibilidade eletromagnética) e subseqüentes alterações
 - Diretiva 2011/65/EU de 8 de Junho de 2011 (restrição do uso de determinadas substâncias perigosas em equipamentos elétricos e eletrônicos) e subseqüentes alterações.
- Referências às normas harmonizadas aplicáveis utilizadas ou às especificações técnicas em relação às quais é declarada a conformidade:
 - EN 55014-1:2006+A1:2009+ A2:2011, EN 55014-2:1997+ A1:2001+A2:2008, EN 61000-3-2:2014, EN 61000-3-3:2013
 - EN IEC 63000:2018.
- Organismo notificado: -
- Informação adicional: RoHS - Anexo III – Aplicações isentas de restrições: chumbo como elemento aglutinador em aço, alumínio, ligas de cobre [6a), 6b), 6c)].
Lowara S.r.l.

Assinado por e em nome de:
Montecchio Maggiore, 24/06/2021
Marco Ferretti
(Diretor Geral)
rev.00

Lowara S.r.l.



Lowara é uma marca comercial da Xylem Inc. ou de uma das suas subsidiárias

nl EG-conformiteitsverklaring (Vertaling)

Lowara S.r.l., met hoofdkantoor in Via Vittorio Lombardi 14 - 36075 Montecchio Maggiore VI - Italië, verklaart hierbij dat het product:

GRPSF... (Grupposfera) of BLOCK... (zie het label op de Handleiding)

in overeenstemming is met de toepasselijke bepalingen van de volgende Europese Richtlijnen:

- Machinerichtlijn 2006/42/EG en latere wijzigingen daarop (BIJLAGE II - natuurlijke of rechtspersoon bevoegd tot het samenstellen van het technische dossier: Xylem Service Italia S.r.l. - Via Vittorio Lombardi 14 - 36075 Montecchio Maggiore VI - Italy)

en de volgende technische normen:

- EN 809:1998+A1:2009, EN 60335-1:2012+A11:2014+ A13:2017, EN 60335-2-41:2003+A1:2004+A2:2010, EN 62233:2008

Montecchio Maggiore, 24/06/2021

Marco Ferretti

(Algemeen Directeur)

rev.00



EU-conformiteitsverklaring (nr. 62)

1. (EMCD) Apparaat-/productmodel: zie het label op de Handleiding
(RoHS) Uniek identificatienummer van de EEA: GRPSF, BLOCK
2. Naam en adres van de fabrikant: Lowara S.r.l.
Via Vittorio Lombardi 14, 36075 Montecchio Maggiore VI, Italy.
3. Deze verklaring van overeenstemming wordt verstrekt onder volledige verantwoordelijkheid van de fabrikant.
4. De verklaring heeft betrekking op: elektropomp met membraantank, drukschakelaar en manometer.
5. Het voorwerp waarop de hierboven vermelde verklaring betrekking heeft, voldoet aan de betreffende harmonisatiewetgeving van de Unie:
 - Richtlijn 2014/30/EU van 26 februari 2014 (elektromagnetische compatibiliteit) en latere wijzigingen daarop
 - Richtlijn 2011/65/EU van 8 juni 2011 (beperking van het gebruik van bepaalde gevaarlijke stoffen in elektrische en elektronische apparatuur) en latere wijzigingen daarop.
6. Verwijzingen naar de toegepaste relevante, geharmoniseerde normen of verwijzingen naar andere technische specificaties, op basis waarvan de conformiteit wordt verklaard:
 - EN 55014-1:2006+A1:2009+ A2:2011, EN 55014-2:1997+ A1:2001+A2:2008, EN 61000-3-2:2014, EN 61000-3-3:2013
 - EN IEC 63000:2018.
7. Aangemelde instantie: -
8. Aanvullende informatie: RoHS - Bijlage III – Toepassingen die uitgezonderd zijn van het verbod: lood als verbindingselement in staal, aluminium, koperlegeringen [6(a), 6(b), 6(c)].
Lowara S.r.l.

Getekend voor en namens:

Montecchio Maggiore, 24/06/2021

Marco Ferretti

(Algemeen Directeur)

rev.00

Lowara is een handelsmerk van Xylem Inc. of een van haar dochterondernemingen.



sv EG-försäkr om överensstämmelse (Översättning)

Lowara S.r.l., med huvudkontor på Via Vittorio Lombardi 14 – IT-36075 Montecchio Maggiore VI – Italien, försäkrar härmed att produkten:

GRPSF... (Grupposfera) eller BLOCK... (se etikett på bruksanvisningen)

uppfyller de relevanta bestämmelserna i följande europeiska direktiv:

- 2006/42/EG om maskiner och senare ändringar (BILAGA II – fysisk eller juridisk person som är behörig att sammanställa den tekniska dokumentationen: Xylem Service Italia S.r.l. - Via Vittorio Lombardi 14 – IT-36075 Montecchio Maggiore VI – Italien)

och följande tekniska standarder:

- EN 809:1998+A1:2009, EN 60335-1:2012+A11:2014+ A13:2017, EN 60335-2-41:2003+A1:2004+A2:2010, EN 62233:2008

Montecchio Maggiore, 24/06/2021

Marco Ferretti

(Verkställande direktör)

rev.00



EU-försäkr om överensstämmelse (nr 62)

1. (EMCD) Apparat-/produktmodell: se etikett på bruksanvisningen
(RoHS) Unik identifikation av EEE: GRPSF, BLOCK
2. Tillverkarens namn och adress: Lowara
S.r.l.
Via Vittorio Lombardi 14, IT-36075 Montecchio Maggiore VI, Italien
3. Denna försäkr om överensstämmelse utfärdas under tillverkarens eget ansvar.
4. Föremålet för försäkr: elektrisk pump med membrandtank, tryckkopplare och manometer.
5. Föremålet för försäkr ovan överensstämmer med relevant unionslagstiftning om harmonisering:
 - Direktiv 2014/30/EU av den 26 februari 2014 (elektromagnetisk kompatibilitet) och senare ändringar
 - Direktiv 2011/65/EU av den 8 juni 2011 (om begränsning av användning av vissa farliga ämnen i elektrisk och elektronisk utrustning) och senare ändringar

6. Hänvisningar till de relevanta harmoniserade standarder som använts eller hänvisningar till andra tekniska specifikationer, enligt vilka överensstämelsen försäkras:
- EN 55014-1:2006+A1:2009+ A2:2011, EN 55014-2:1997+ A1:2001+A2:2008, EN 61000-3-2:2014, EN 61000-3-3:2013
 - EN IEC 63000:2018.
7. Anmält organ: -
8. Ytterligare information: RoHS – Bilaga III – Användningar som undantas från begränsningen: bly som legeringselement i stål, aluminium, kopparlegeringar [6a), 6b), 6c])
Lowara S.r.l.

Undertecknat för och åt:
Montecchio Maggiore, 24/06/2021
Marco Ferretti
(Verkställande direktör)
rev.00



Lowara är ett varumärke som tillhör Xylem Inc. eller något av dess dotterbolag.

fi EY:n vaatimustenmukaisuusvakuutus (käännös)

Lowara S.r.l., jonka pääkonttori on osoitteessa Via Vittorio Lombardi 14 - 36075 Montecchio Maggiore VI - Italia vakuuttaa, että tuote:

GRPSF... (Grupposfera) tai BLOCK... (ks. arvokilpi)

täyttää seuraavien eurooppalaisten direktiivien vaatimukset:

- Koneista annettu direktiivi 2006/42/EY ja siihen myöhemmin tehdyt muutokset (LIITE II - fyysiset henkilöt tai oikeushenkilöt, jotka ovat valtuutettuja kokoamaan teknisen eritelmän: Xylem Service Italia S.r.l. - Via Vittorio Lombardi 14 - 36075 Montecchio Maggiore VI - Italia)

ja seuraavat tekniset standardit:

- EN 809:1998+A1:2009, EN 60335-1:2012+A11:2014+ A13:2017, EN 60335-2-41:2003+A1:2004+A2:2010, EN 62233:2008

Montecchio Maggiore, 24/06/2021

Marco Ferretti
(Toimitusjohtaja)
rev.00



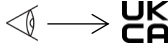
EU-vaatimustenmukaisuusvakuutus (nro 62)

1. (EMCD) laitteen/tuotteen malli: katso käyttöoppaassa oleva tarra
(RoHS) sähkö- ja elektroniikkalaitteen yksilöllinen tunnistusnumero: GRPSF, BLOCK
2. Valmistajan nimi ja osoite: Lowara S.r.l.
Via Vittorio Lombardi 14, IT-36075 Montecchio Maggiore VI, Italy
3. Tämä EU-vaatimustenmukaisuusvakuutus on annettu valmistajan yksinomaisella vastuulla.
4. Vakuutuksen kohde: Sähköpumppu, jossa on kalvosäiliö, paineakytkin ja painemittari.
5. Yllä kuvattu vakuutuksen kohde on unionin asiaan liittyvän yhdenmukaistamislainsäädännön mukainen:
 - direktiivi 2014/30/EU (sähkömagneettinen yhteensopivuus), annettu 26. helmikuuta 2014, ja siihen myöhemmin tehdyt muutokset
 - Direktiivi 2011/65/EU (tiettyjen vaarallisten aineiden käytön rajoittaminen sähkö- ja elektroniikkalaitteissa), annettu 8. kesäkuuta 2011, ja siihen myöhemmin tehdyt muutokset.
6. Viittaukset asiaankuuluviin käytettyihin yhdenmukaistettuihin standardeihin tai viittaukset muihin teknisiin määrittäksiin, joihin liittyen vaatimustenmukaisuus ilmoitetaan:
 - EN 55014-1:2006+A1:2009+ A2:2011, EN 55014-2:1997+ A1:2001+A2:2008, EN 61000-3-2:2014, EN 61000-3-3:2013
 - EN IEC 63000:2018.
7. Ilmoitettu laitos: -
8. Lisätietoja: RoHS - liite III – Rajoituksesta vapautetut käyttötarkoitukset: lijy seosaineena teräs-, alumiini- ja kupariseoksissa [6a), 6b), 6c]),
Lowara S.r.l.

Puolesta allekirjoittanut:
Montecchio Maggiore, 24/06/2021
Marco Ferretti
(Toimitusjohtaja)
rev.00



Lowara on Xylem Inc:n tai sen tytäryhtiön tavaramerkki.



en

UKCA Declaration of Conformity (Original)

Lowara S.r.l., with headquarters in Via Vittorio Lombardi 14 - 36075 Montecchio Maggiore VI - Italy, hereby declares that the product

GRPSF... (Grupposfera) or BLOCK... (see the label on the manual)

fulfils the relevant provisions of the following legal acts:

- S.I. 2008/1597 - Supply of Machinery (Safety) Regulations 2008 and subsequent amendments (Part 2 - Annex II - natural or legal person authorised to compile the technical file: Xylem Service Italia S.r.l. - Via Vittorio Lombardi 14 - 36075 Montecchio Maggiore VI - Italy)

and of the following technical standards:

- EN 809:1998+A1:2009, EN 60335-1:2012+A11:2014+ A13:2017, EN 60335-2-41:2003+A1:2004+A2:2010, EN 62233:2008

Montecchio Maggiore, 24/06/2021

Marco Ferretti

(Managing Director)

rev.00

UKCA Declaration of Conformity (n. 62)

- (EMCD) Apparatus/Product model: see the label on the manual
(RoHS) Unique identification of the EEE: GRPSF, BLOCK
- Name and address of the manufacturer: Lowara S.r.l.
Via Vittorio Lombardi 14, 36075 Montecchio Maggiore VI, Italy.
- This declaration of conformity is issued under the sole responsibility of the manufacturer.
- Object of the declaration: electric pump with diaphragm tank, pressure switch and manometer.
- The object of the declaration described above is in conformity with the relevant legal acts:
 - S.I. 2016/1091 - The Electromagnetic Compatibility Regulations 2016 and subsequent amendments
 - S.I. 2012/3032 - The Restriction of the Use of Certain Hazardous Substances in Electrical and Electronic Equipment Regulations and subsequent amendments
- References to the relevant designated standards used or references to the other technical specifications, in relation to which conformity is declared:
 - EN 55014-1:2006+A1:2009+ A2:2011, EN 55014-2:1997+ A1:2001+A2:2008, EN 61000-3-2:2014, EN 61000-3-3:2013
 - EN IEC 63000:2018.
- Notified body: -
- Additional information: RoHS - Annex III of 2011/65/EU – Applications exempt from the restrictions: lead as a binding element in steel, aluminium, copper alloys [6a), 6b), 6c)].
Lowara S.r.l.

Signed for and on behalf of:

Montecchio Maggiore, 24/06/2021

Marco Ferretti

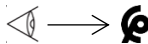
(Managing Director)

rev.00

Lowara is a trademark of Xylem Inc. or one of its subsidiaries.

Pour le Royaume du Maroc

إلى المملكة المغربية

**DÉCLARATION DE CONFORMITÉ**

- Produit/appareil: voir l'étiquette dans le manuel
- Nom et adresse du producteur: Lowara S.r.l.
Via Vittorio Lombardi 14, 36075 Montecchio Maggiore VI, Italie.
- La présente déclaration de conformité est établie sous la seule responsabilité du producteur.
- Objet de la déclaration: pompe électrique avec vase à membrane, pressostat et manomètre (de série GRPSF... (Grupposfera) ou BLOCK...)
- Objet de la déclaration décrit ci-dessus est conforme à (aux) l'arrêté(s)
 - Arrêté du ministre de l'industrie, du commerce, de l'investissement et de l'économie numérique n° 2573-14 du 29 ramadan 1436 (16 juillet 2015) relatif au matériel électrique destiné à être employé dans certaines limites de tension.
 - Arrêté du ministre de l'industrie, du commerce, de l'investissement et de l'économie numérique n° 2574-14 du 29 ramadan 1436 (16 juillet 2015) relatif à la compatibilité électromagnétique des équipements.
- Références des normes pertinentes appliquées ou des autres spécifications techniques par rapport auxquelles la conformité est déclarée:
 - NM EN 60335 1 (2015), NM EN 60335 2 41 (2013), NM EN 62233 (2015).

- NM EN 55014 1 (2014), NM EN 55014 2 (2014), NM EN 61000 3 2 (2015), NM EN 61000 3 3 (2015)

7. Organisme notifié: -----

8. Informations complémentaires:
Signé par et au nom de :

EN 809:1998+A1:2009, EN IEC 63000:2018.
Lowara S.r.l.

Montecchio Maggiore, 24/06/2021
Marco Ferretti
(Directeur général)
rev.00



Lowara est une marque déposée de Xylem Inc. ou une de ses filiales.

التصريح بالمطابقة

1. المنتج/الجهاز: أنظر الملصق في الدليل
2. الاسم والعنوان الكامل للمنتج: Lowara S.r.l.
Via Vittorio Lombardi 14 - 36075 Montecchio Maggiore VI - Italie
3. يعد التصريح بالمطابقة هذا تحت مسؤولية المنتج وحده.
4. موضوع التصريح: الضغط ومقاومة تآكل الحجاب وعاء مع كهربي (سلسلة GRPSF... (BLOCK.. أو (Grupposfera)
5. المنتج المعني بالتصريح والمحدد أعلاه، مطابق للقرار (أو القرارات):
 - قرار وزير الصناعة والتجارة والاستثمار والاقتصاد الرقمي رقم 2573.14 الصادر في 29 من رمضان 1436 (16 يوليو 2015) يتعلق بالأجهزة الكهربائية المعدة للاستخدام في توترات معينة.
 - قرار وزير الصناعة والتجارة والاستثمار والاقتصاد الرقمي رقم 2574.14 الصادر في 29 من رمضان 1436 (16 يوليو 2015) يتعلق بالتوافق الكهرومغناطيسي للتجهيزات.
6. مراجع المواصفات ذات الصلة المطبقة أو المقصوديات التقنية الأخرى التي بموجبها تم التصريح بالمطابقة:
 - NM EN 60335 1 (2015), NM EN 60335 2 41 (2013), NM EN 62233 (2015)
 - NM EN 55014 1 (2014), NM EN 55014 2 (2014), NM EN 61000 3 2 (2015), NM EN 61000 3 3 (2015)
7. الهيئة المعتمدة -----
8. معلومات إضافية: EN 809:1998+A1:2009, EN IEC 63000:2018
- التوقيع من طرف وباسم: Lowara S.r.l.
Montecchio Maggiore, 24/06/2021
Marco Ferretti
(العضو المنتدب)
إصدار 00



Lowara (لوارا) هي علامة مسجلة من قبل Xylem Inc أو من قبل إحدى فروعها.



a xylem brand

Lowara S.r.l.
Via Vittorio Lombardi 14
36075 Montecchio Maggiore VI
Italy

© 2021 Xylem, Inc