

Séries e-SV

POMPES ÉLECTRIQUES MULTICELLULAIRES VERTICALES ÉQUIPÉES DE MOTEURS IE2, IE3
(RÉG. (UE) 2019/1781)

ErP 2009/125/CE

 **LOWARA**
a xylem brand

Directive 2009/125/CE de l'Union européenne

La **Directive 2005/32/CE** sur les produits liés à l'énergie (**EuP**) et la **Directive 2009/125/CE** successive sur les produits liés à l'énergie (**ErP**) ont établi les exigences en matière d'écoconception pour les produits afin de réduire leur consommation d'énergie et par conséquent leur impact sur l'environnement.

Ces exigences s'appliquent aux produits placés et utilisés dans l'Espace économique européen (l'Union européenne ainsi que l'Islande, le Liechtenstein et la Norvège) en tant qu'unité autonome ou partie intégrée d'autres produits.

Les tableaux suivants indiquent les réglementations définissant les exigences pour les produits Lowara.

- Certains types de **pompes**, utilisées pour pomper de l'eau propre :

Réglementations	À partir de	Objectif
(EU) N. 547/2012	1 janvier 2015	MEI ≥ 0,4

- **Circulateurs** d'une puissance hydraulique nominale de sortie comprise entre 1 et 2 500 W, destinés à être utilisés dans les systèmes de chauffage ou dans les circuits secondaires des systèmes de distribution de froid.

Réglementations	À partir de	Objectif
(EC) N. 641/2009, (EU) N. 622/2012 et (EU) 2019/1781	1er août 2015	EEl < 0,23

- **Moteurs triphasés** avec une fréquence de 50 ou 60 ou 50/60 Hz et des tensions comprises entre 50 et 1 000 V (S1 et D.O.L.) :

Réglementations	À partir de	Objectif
(EU) 2019/1781 et 2021/341	1 juillet 2023	IE2 : moteurs avec une puissance nominale ≥ 0,12 et < 0,749 kW IE3 : moteurs avec une puissance nominale ≥ 0,75 et < 74,9 kW IE4 : moteurs avec une puissance nominale ≥ 75 et < 200 kW IE3 : moteurs avec une puissance nominale ≥ 201 et < 1000 kW

- **Moteurs monophasés** :

Réglementations	À partir de	Objectif
(EU) 2019/1781 et 2021/341	1 juillet 2023	IE2 : moteurs avec une puissance nominale ≥ 0,12

- **Variateurs de vitesse** avec entrée triphasée et puissance nominale de sortie allant de 0,12 kW à 1 000 kW, prévus pour fonctionner avec un moteur inclus dans les mêmes réglementations.

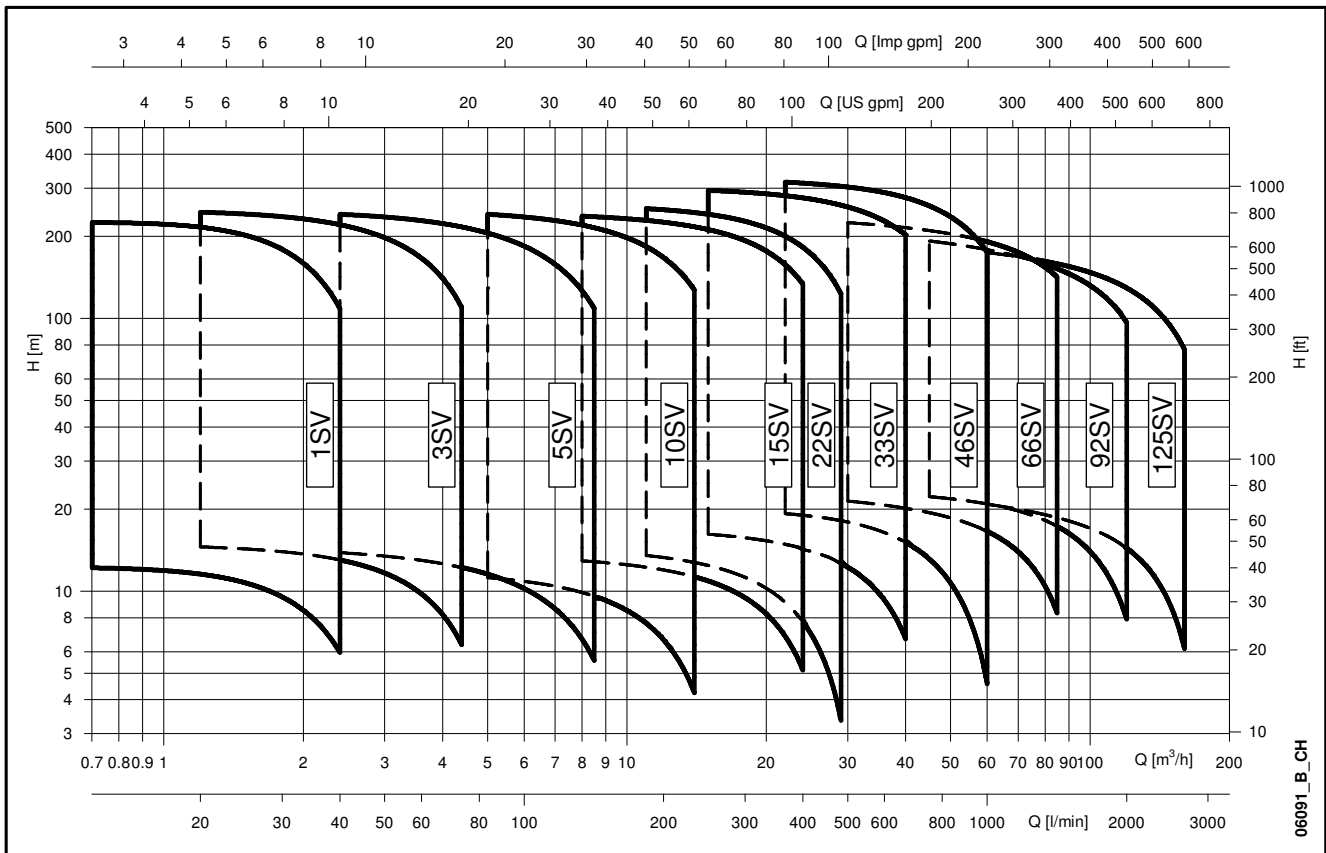
Réglementations	À partir de	Objectif
(EU) 2019/1781 et 2021/341	1 juillet 2021	IE2

TABLE DES MATIÈRES

SPÉCIFICATIONS	5
CARACTÉRISTIQUES GÉNÉRALES, 2 PÔLES	7
APPLICATIONS TYPIQUES.....	8
CODE D'IDENTIFICATION	9
PLAQUE SIGNALÉTIQUE	10
SÉRIE 1, 3, 5SV - 10, 15, 22SV \leq 4 kW VUE EN COUPE ÉLECTROPOMPE ET PRINCIPAUX COMPOSANTS	11
SÉRIE 10, 15, 22SV \geq 5,5 kW VUE EN COUPE ÉLECTROPOMPE ET PRINCIPAUX COMPOSANTS	12
SÉRIE 33, 46, 66, 92SV VUE EN COUPE ÉLECTROPOMPE ET PRINCIPAUX COMPOSANTS	13
SÉRIE 125SV VUE EN COUPE ÉLECTROPOMPE ET PRINCIPAUX COMPOSANTS	14
GARNITURE MÉCANIQUES SELON LA NORME EN 12756	15
MOTEURS (ErP 2009/125/EC)	17
POMPES (ErP 2009/125/EC).....	21
PLAGE DES PERFORMANCES HYDRAULIQUES À 50 Hz, 2 PÔLES	22
DIMENSIONS ET POIDS À 50 Hz, 2 PÔLES.....	28
e-SVE : VERSION AVEC VARIATEUR ET MOTEUR À AIMANTS PERMANENTS (VARIATEUR DE VITESSE e-SM).....	53
e-SVX, e-SVK: VERSION AVEC hydrovar X	103
e-SVH : VERSION AVEC HYDROVAR HVL.....	131
HYDROVAR (ErP 2009/125/EC)	134
ACCESSOIRES.....	173
LES VERSIONS SPÉCIALES NE SONT PAS DÉCRITES DANS CE CATALOGUE.....	179
RAPPORTS ET DÉCLARATIONS.....	181
ANNEXE TECHNIQUE	183

SÉRIES e-SV

PLAGE RENDEMENT HYDRAULIQUE À 50 Hz



SÉRIES e-SV POMPE ÉLECTRIQUE MULTICELLULAIRE VERTICALE

SPÉCIFICATIONS

La pompe e-SV est une pompe multicellulaire verticale non auto-amorçante couplée à un moteur standard normalisé. La partie hydraulique est maintenue en place entre le corps supérieur et le corps de pompe par des tirants. Le corps de pompe est disponible avec différentes configurations et différents types de connexions.

SECTEURS D'APPLICATION

- Secteur civil
- Agriculture
- Industrie légère
- Traitement de l'eau
- Chauffage et climatisation

APPLICATIONS

- Traitement de l'eau, sans solides en suspension, dans les secteurs civil, industriel et agricole.
- Systèmes de surpression et d'alimentation en eau.
- Systèmes d'irrigation.
- Systèmes de lavage.
- Installations de traitement d'eau.
- Manutention de liquides modérément agressifs, eau déminéralisée, eau et glycol, etc.
- Circulation d'eau chaude et froide pour les systèmes de chauffage, de refroidissement et de climatisation.
- Alimentation de chauffe-eau.
- Industries pharmaceutique et alimentaire.

- ❑ **PARTIE HYDRAULIQUE ENTIÈREMENT EN ACIER INOXYDABLE POUR LA VERSION STANDARD DE 1, 3, 5, 10, 15, 22 m³/h**
- ❑ **GARNITURE MÉCANIQUE STANDARD POUVANT ÊTRE REMPLACÉE SANS DÉMONTER LE MOTEUR DE LA POMPE (POUR LES 10, 15, 22, 33, 46, 66, 92, 125SV)**
- ❑ **MOTEUR STANDARD D'UNE PUISSANCE ÉGALE OU SUPÉRIEURE À 3 kW (IEC 132)**
- ❑ **UTILISABLE AVEC LES VARIATEURS DE VITESSE AFIN DE GÉRER LE FONCTIONNEMENT DE LA POMPE EN FONCTION DES CONDITIONS DU SYSTÈME ET POUR ÉCONOMISER DE L'ÉNERGIE**



CARACTÉRISTIQUES TECHNIQUES

POMPE

- Refoulement : jusqu'à 160 m³/h.
- Hauteur manométrique : jusqu'à 330 m.
- Température du liquide pompé :
 - de -30 °C à +120 °C pour la version standard.
- **Pression** de service maximum :
 - 1, 3, 5, 10, 15, 22SV avec brides ovales : 16 bar (PN 16).
 - 1, 3, 5, 10, 15, 22SV avec brides rondes ou Victaulic[®], colliers ou raccords DIN 11851 : 25 bar (PN 25).
 - 33, 46SV : 16, 25, 40 bar (PN 16, PN 25 ou PN 40).
 - 66, 92, 125SV : 16 ou 25 bar (PN 16 ou PN 25).
- Performances hydrauliques conformes à la norme ISO 9906:2012 - Classe 3B (ex-ISO 9906:1999 - Annexe A).
- Sens de rotation : horaire vu du dessus (sens indiqué par une flèche sur la lanterne et l'accouplement).

MOTEUR

- À cage d'écureuil en court-circuit de type fermé avec ventilation extérieure.
- Indice de protection : IP55.
- Classe d'isolation 155 (F)
- Rendement selon la norme EN 60034-1
- Tension standard :
 - Version monophasée : 220-240 V, 50 Hz.
 - Version triphasée : 220-240/380-415 V, 50 Hz pour les puissances jusqu'à 3 kW.
 - 380-415/660-690 V, 50 Hz pour les puissances supérieures à 3 kW.

CARACTÉRISTIQUES DES SÉRIES 1, 3, 5, 10, 15, 22SV

- Pompe centrifuge multicellulaire verticale. Toutes les parties métalliques en contact avec le liquide sont en acier inoxydable.
- Versions disponibles :
 - **F** : brides rondes, orifices de refoulement et d'aspiration en ligne, AISI 304.
 - **T** : brides ovales, orifices de refoulement et d'aspiration en ligne, AISI 304.
 - **R** : brides rondes, orifice de refoulement au-dessus de l'orifice d'aspiration, quatre positions de réglage, AISI 304.
 - **N** : brides rondes, orifices de refoulement et d'aspiration en ligne, AISI 316.
 - **V** : raccords Victaulic®, orifices de refoulement et d'aspiration en ligne, AISI 316.
 - **P** : chemise renforcée, raccords Victaulic®, orifices de refoulement et d'aspiration en ligne, AISI 316.
 - **C** : colliers de serrage (DIN 32676), orifices de refoulement et d'aspiration en ligne, AISI 316.
 - **K** : raccords filetés (DIN 11851), orifices de refoulement et d'aspiration en ligne, AISI 316.
- Les poussées axiales réduites permettent l'utilisation de **moteurs standard normalisés** faciles à trouver sur le marché.
- Garniture mécanique conforme EN 12756 (ex-DIN 24960) et ISO 3069 pour les séries 1, 3, 5SV et 10, 15, 22SV (≤ 4 kW).
- **Garniture mécanique équilibrée** conforme EN 12756 (ex-DIN 24960) et ISO 3069, pouvant **être remplacée sans démonter le moteur de la pompe** pour les séries 10, 15 et 22SV ($\geq 5,5$ kW).
- Boîtier d'étanchéité conçu pour empêcher l'accumulation d'air dans la zone critique adjacente à la garniture mécanique.
- Second bouchon disponible pour les séries 10, 15, 22SV.
- Version avec brides rondes pouvant être accouplées à des contre-brides conformes EN 1092.
- Brides ovales filetées en acier inoxydable fournies de série pour les versions T.
- Brides rondes en acier inoxydable disponibles sur demande pour les versions F, R et N.
- Entretien facile. Aucun outil spécial n'est requis pour le montage ou le démontage.
- **Pompes pour eau potable sont certifiées WRAS, ACS et D.M. 174 pour les versions F, T, R, N.**
- Standard pour températures de -30°C à $+120^{\circ}\text{C}$.

CARACTÉRISTIQUES DES SÉRIES 33, 46, 66, 92, 125SV

- Versions disponibles :
 - **G** : pompe centrifuge multicellulaire verticale avec roues, diffuseurs et chemise externe entièrement en acier inoxydable, et avec corps de pompe et lanterne moteur en fonte.
 - **N** : version entièrement en acier inoxydable AISI 316.
 - **P** : version avec chemise renforcée, entièrement en acier inoxydable AISI 316.
- Système de compensation des charges axiales novateur sur les pompes à hauteur manométrique élevée. Les poussées axiales sont ainsi réduites, ce qui permet d'utiliser des **moteurs standard normalisés**, faciles à trouver sur le marché.
- **Garniture mécanique équilibrée** conforme EN 12756 (ex-DIN 24960) et ISO 3069, **pouvant être remplacée sans démonter le moteur de la pompe.**
- Boîtier d'étanchéité conçu pour empêcher l'accumulation d'air dans la zone critique adjacente à la garniture mécanique.
- **Pompes pour eau potable sont certifiées WRAS, ACS et D.M. 174 pour les versions G, N.**
- Standard pour températures de -30°C à $+120^{\circ}\text{C}$.
- Corps de pompe équipé d'accouplements pour installer des manomètres sur les brides d'aspiration et de refoulement.
- En ligne avec brides rondes pouvant être accouplées à des contre-brides conformes EN 1092.
- Mécanique robuste et facile à entretenir. Aucun outil spécial n'est requis pour le montage ou le démontage.

La pression d'entrée de la pompe plus la pression statique de l'eau dans la pompe ne peut dépasser la pression nominale (PN). Utiliser des moteurs différents de ceux qui sont fournis peut limiter la pression d'entrée.

Dans ce cas, veuillez contacter le service client.

DISPONIBLE SUR DEMANDE

Des versions spéciales sont disponibles afin de répondre à de nombreuses applications. Pour plus de détails, voir page 179.

SÉRIES e-SV CARACTÉRISTIQUES GÉNÉRALES, 2 PÔLES

	1SV	3SV	5SV	10SV	15SV	22SV	33SV	46SV	66SV	92SV	125SV
Débit de rendement max. (m³/h)	1,7	3	5,5	10,5	16,5	20,5	31	43	72	90	120
Plage de débit (m³/h)	0,7÷2,4	1,2÷4,4	2,4÷8,5	5÷14	8÷24	11÷29	15÷40	22÷60	30÷85	45÷120	60÷160
Hauteur d'élévation maximale (m)	230	250	250	250	250	260	300	360	230	210	220
Puissance moteur (kW)	0,37÷2,2	0,37÷3	0,37÷5,5	0,75÷11	1,1÷15	1,1÷18,5	2,2÷30	3÷45	4÷45	5,5÷45	7,5÷55
h Max. (%) pompe	50	60	70	71	72	73	77	79	78	79,5	78
Température standard (°C)	-30 +120										

1-125sv_2p50-fr_b_tg

VERSIONS 1, 3, 5, 10, 15, 22SV

TYPE		2 PÔLES					
		1SV	3SV	5SV	10SV	15SV	22SV
F	AISI 304, PN25. ORIFICES EN LIGNE, BRIDES RONDES	•	•	•	•	•	•
T	AISI 304, PN16. ORIFICES EN LIGNE, BRIDES OVALES	•	•	•	•	•	•
R	AISI 304, PN25. ORIF. DE REFOUL. AU-DESSUS DE L'ORIF. D'ASPIR., BRIDES RONDES	•	•	•	•	•	•
N	AISI 316, PN25. ORIFICES EN LIGNE, BRIDES RONDES	•	•	•	•	•	•
V	AISI 316, PN25. RACCORDS VICTAULIC®	•	•	•	•	•	•
P	AISI 316, PN40. MANCHON RENFORCÉ. RACCORDS VICTAULIC®	•	•	•	•	•	•
C	AISI 316, PN25. COLLIER DE SERRAGE (DIN 32676)	•	•	•	•	•	•
K	AISI 316, PN25. RACCORDS FILETÉS (DIN 11851)	•	•	•	•	•	•

• = Disponible.

1-22sv_2p50-fr_c_tc

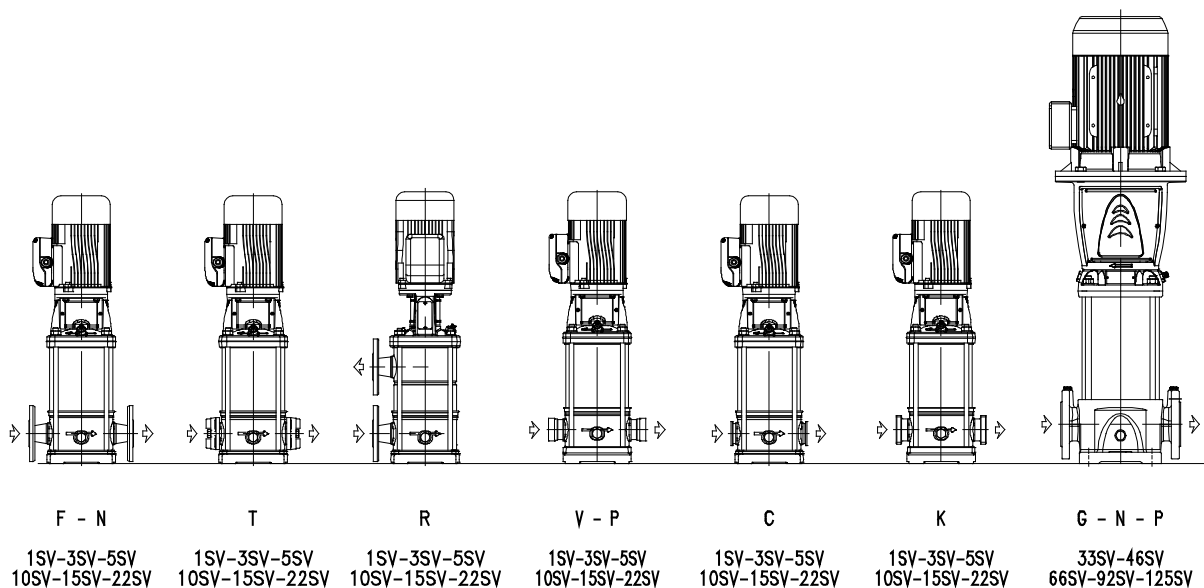
VERSIONS 33, 46, 66, 92, 125SV

TYPE		2 PÔLES SV				
		33SV	46SV	66SV	92SV	125SV
G	CORPS DE POMPE EN FONTE, PARTIE HYDRAULIQUE EN ACIER INOXYDABLE, BRIDES RONDES EN LIGNE, PN 16, PN 25 OU PN 40 SELON LE NOMBRE D'ÉTAGES ET LE MODÈLE.	•	•	•	•	•
N	TOUT EN ACIER INOXYDABLE AISI 316, BRIDES RONDES EN LIGNE, PN 16, PN 25 OU PN 40 SELON LE NOMBRE D'ÉTAGES ET LE MODÈLE.	•	•	•	•	•
P	TOUT EN ACIER INOXYDABLE AISI 316. BRIDES RONDES EN LIGNE, PN 40. MANCHON RENFORCÉ.	•	•	•	•	•

• = Disponible.

33-125sv_2p50-fr_b_tc

ILLUSTRATION DES VERSIONS



Pour la version Dual Pump System (DPS), consulter le [catalogue des versions spéciales e-SV](#).

SÉRIES e-SV APPLICATIONS TYPIQUES

APPROVISIONNEMENT EN EAU ET SURPRESSION

- Surpression dans les bâtiments, complexes hôteliers et résidentiels
- Groupes de surpression, réseaux d'alimentation en eau
- Groupes de surpression

TRAITEMENT DE L'EAU

- Systèmes d'ultrafiltration
- Systèmes d'osmose inverse
- Adoucisseurs d'eau et déminéralisation
- Systèmes de distillation
- Filtration

INDUSTRIE LÉGÈRE

- Installations de lavage et de nettoyage (lavage et dégraissage de pièces mécaniques, tunnels de lavage pour voitures et camions, lavage de circuits électroniques industriels)
- Laveries commerciales
- Pompes de systèmes de lutte anti-incendie

INDUSTRIES PHARMACEUTIQUE ET ALIMENTAIRE

- Sites de production exigeant des normes sanitaires spécifiques

IRRIGATION ET AGRICULTURE

- Serres
- Humidificateurs
- Irrigation et arrosage.

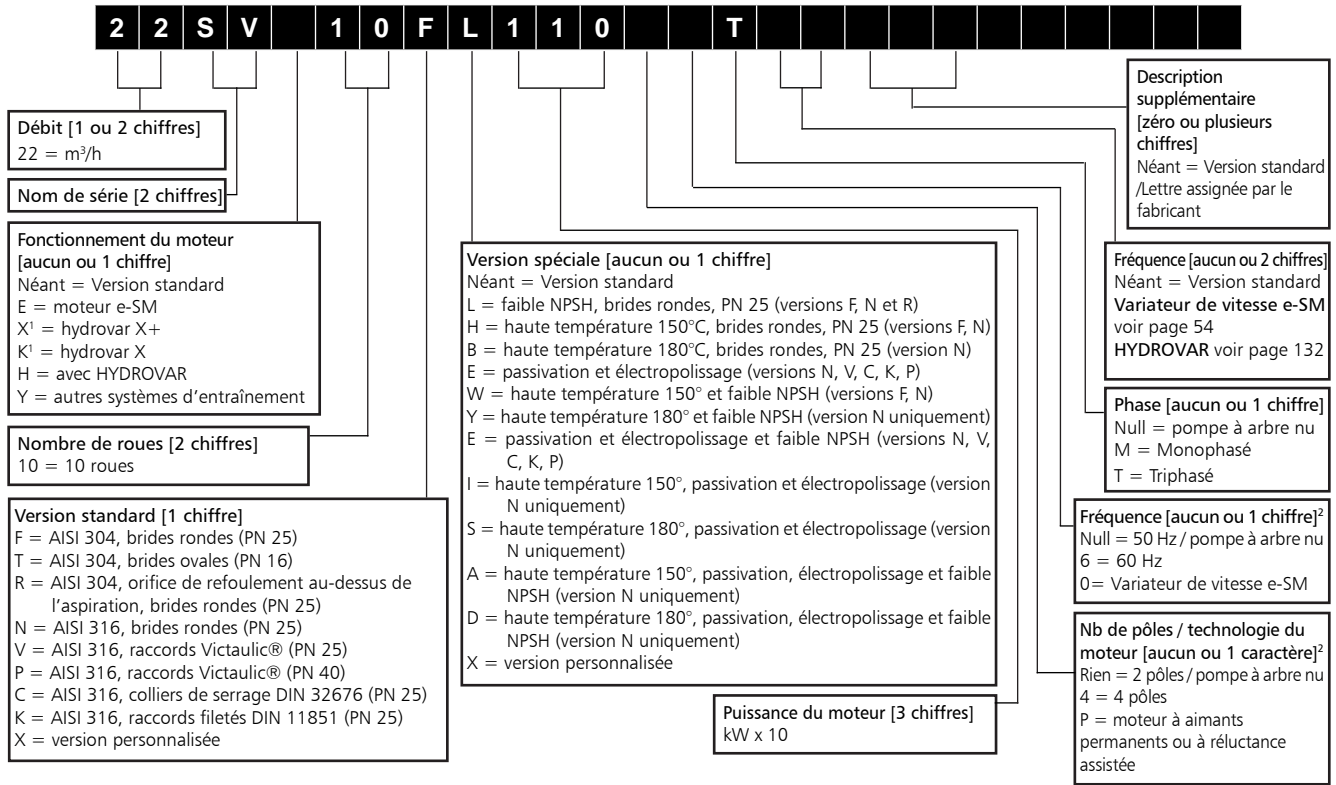
CHAUFFAGE, VENTILATION ET CLIMATISATION (HVAC)

- Tours et systèmes de refroidissement
- Systèmes de régulation de température
- Réfrigérateurs
- Chauffage par induction
- Échangeurs de chaleur
- Chauffe-eau, recirculation d'eau chaude

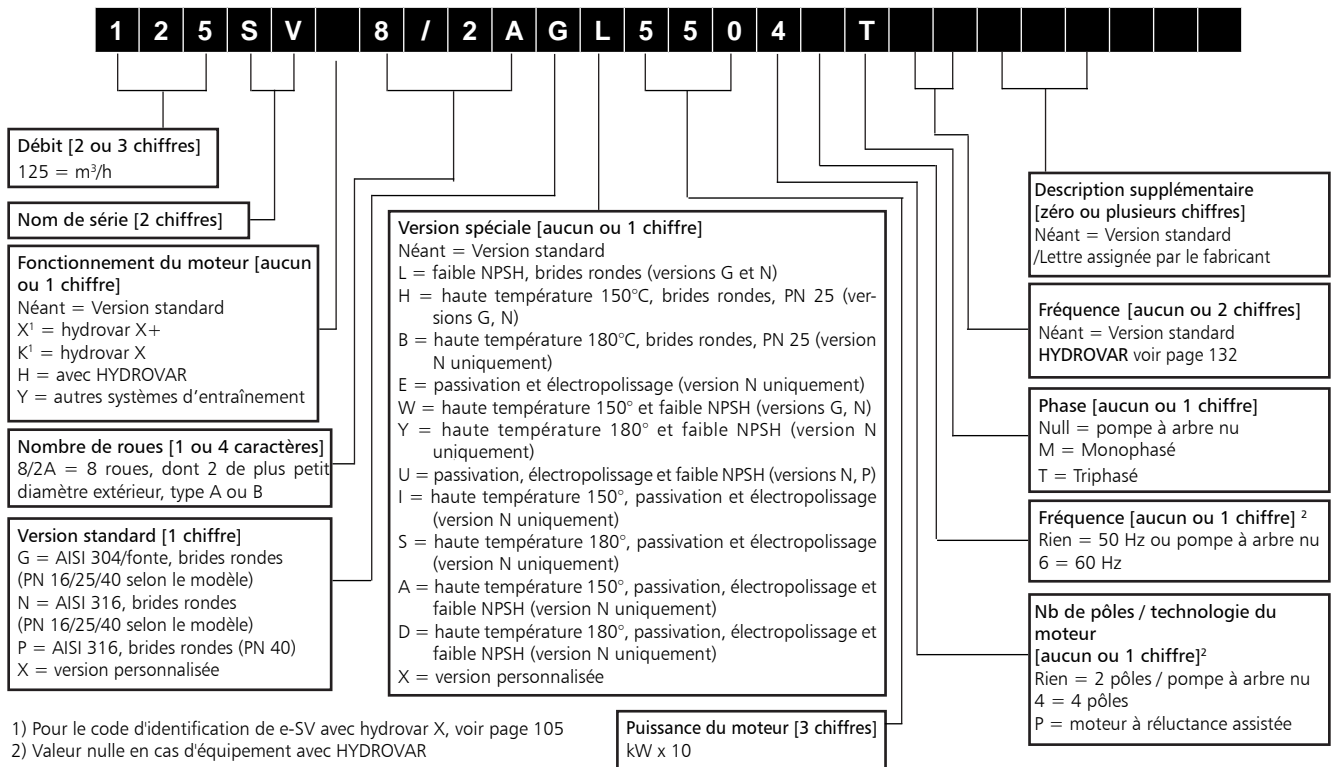


CODE D'IDENTIFICATION

SÉRIES 1, 3, 5, 10, 15, 22SV



SÉRIES 33, 46, 66, 92, 125SV



1) Pour le code d'identification de e-SV avec hydrovar X, voir page 105
2) Valeur nulle en cas d'équipement avec HYDROVAR

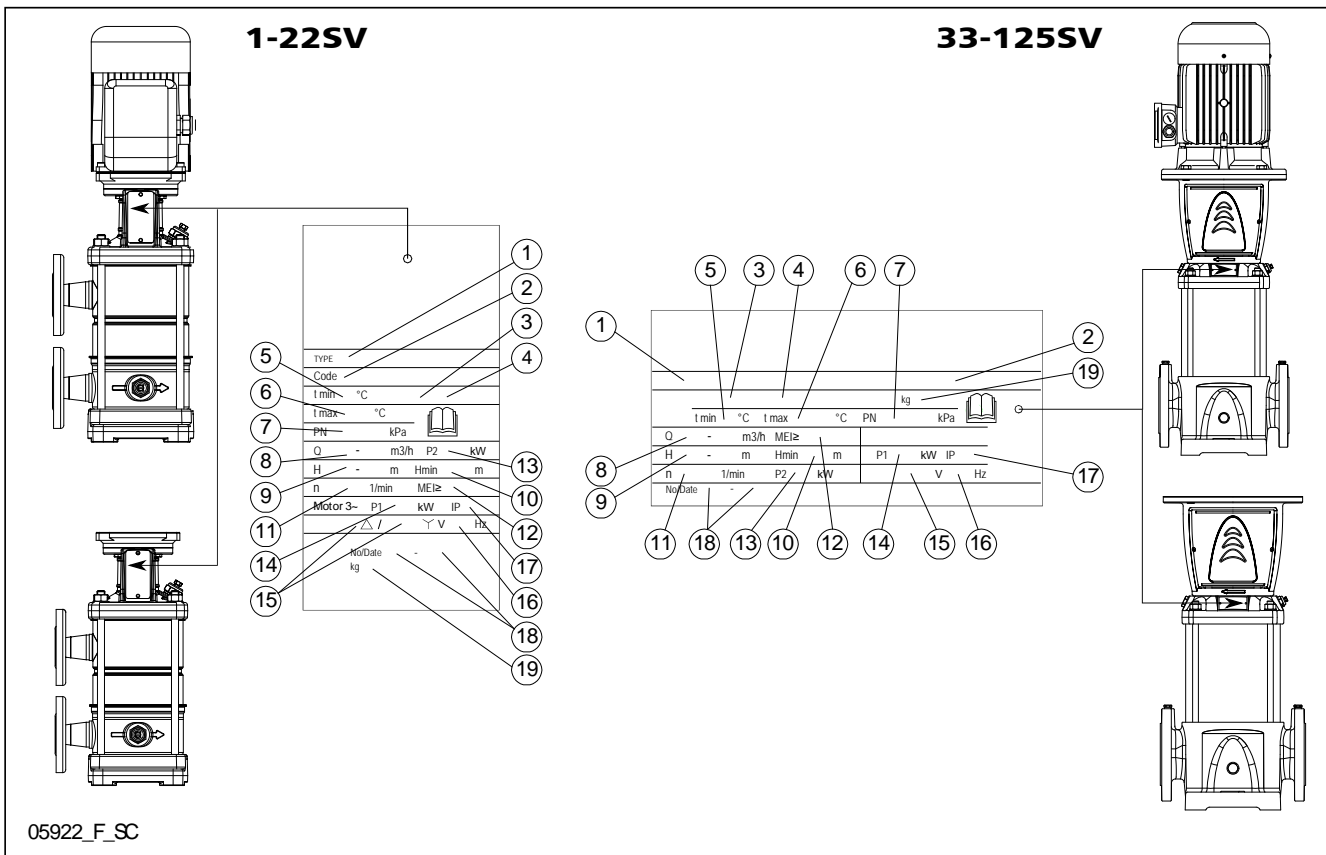
EXEMPLE : 22SVE02F015P0M/2

Électropompe de la série e-SV, débit 22 m³/h, accouplement e-SM (SMART), 2 roues, version F (AISI 304), brides rondes, puissance nominale du moteur 1,5 kW, type moteur e-SM, courant monophasé, alimentation e-SM 1 x 208-240.

EXEMPLE : 125SV8/2AG550T

Électropompe de la série e-SV, débit 125 m³/h, 8 roues, dont 2 de plus petit diamètre extérieur (type A), version G (AISI 304/fonte), brides rondes, puissance nominale du moteur 55 kW, fréquence 50 Hz, courant triphasé.

SÉRIES e-SV PLAQUE SIGNALÉTIQUE



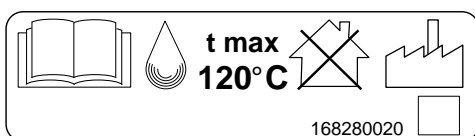
05922_F_SC

LÉGENDE

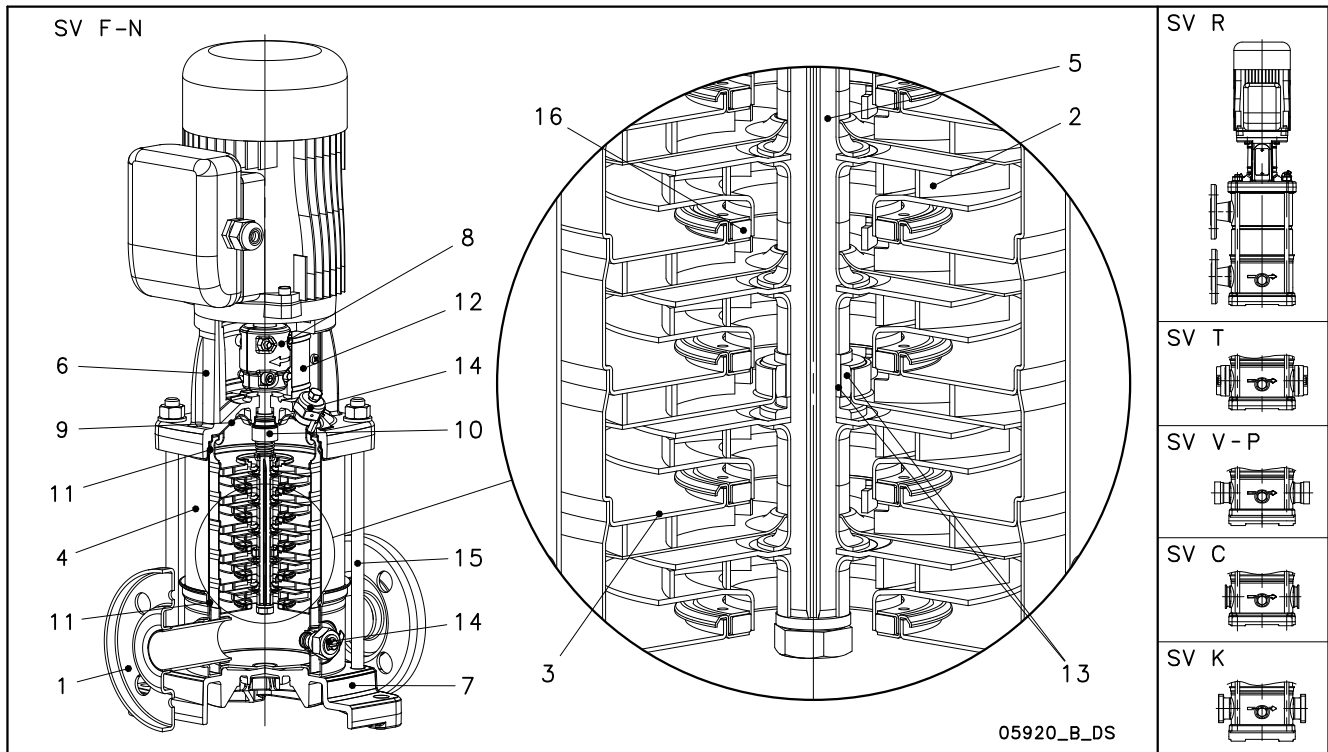
- | | |
|--|--|
| 1 - Pompe / type de pompe électrique | 11 - Vitesse |
| 2 - Code produit | 12 - Indice de rendement minimal |
| 3 - Code identifiant le matériau de la garniture mécanique | 13 - Puissance nominale de la pompe |
| 4 - Code identifiant le matériau du joint torique | 14 - Consommation électrique du groupe motopompe (*) |
| 5 - Température du liquide de service minimal | 15 - Plage de tension nominale (*) |
| 6 - Température du liquide de service maximale | 16 - Fréquence (*) |
| 7 - Pression de service maximum | 17 - Indice de protection (*) |
| 8 - Plage de capacité | 18 - Numéro de série + date de fabrication |
| 9 - Plage hauteur manométrique | 19 - Poids |
| 10 - Hauteur manométrique minimum | (*) Informations présentes uniquement sur la plaque signalétique de la pompe |

Plaque de température liquide supplémentaire

Cela s'applique aux unités où la température de fonctionnement maximale du liquide dépasse la limite de 90°C (194°F), conformément à la norme EN 60335-2-41, avec Un (V) ≤ 480 V (3~) ou ≤ 250 V (1~).



SÉRIE 1, 3, 5SV - 10, 15, 22SV ≤ 4 kW VUE EN COUPE ÉLECTROPOMPE ET PRINCIPAUX COMPOSANTS



VERSIONS F, T, R

REP. N.	NOM	MATÉRIAU	NORMES DE RÉFÉRENCE	
			EUROPE	USA
1	Corps de pompe	Acier inoxydable	EN 10088-1-X5CrNi18-10 (1.4301)	AISI 304
2	Roue	Acier inoxydable	EN 10088-1-X5CrNi18-10 (1.4301)	AISI 304
3	Diffuseur	Acier inoxydable	EN 10088-1-X5CrNi18-10 (1.4301)	AISI 304
4	Chemise externe	Acier inoxydable	EN 10088-1-X5CrNi18-10 (1.4301)	AISI 304
5	Arbre	Acier inoxydable	EN 10088-1-X5CrNi18-10 (1.4301)	AISI 304
6	Adaptateur	Fonte	EN 1561-GJL-250 (JL1040)	ASTM Classe 35
7	Châssis	Aluminium	EN 1706-AC-AISI11Cu2 (Fe) (AC46100)	-
8	Accouplement	Aluminium	EN 1706-AC-AISI11Cu2 (Fe) (AC46100)	-
9	Boîtier d'étanchéité	Acier inoxydable	EN 10088-1-X5CrNi18-10 (1.4301)	AISI 304
10	Garniture mécanique	Carbure de silicium / carbone / EPDM		
11	Élastomères	EPDM		
12	Protection de l'accouplement	Acier inoxydable	EN 10088-1-X5CrNi18-10 (1.4301)	AISI 304
13	Chemise et bague d'arbre	Carbure de tungstène		
14	Bouchons de remplissage/vidange		EN 10088-1-X5CrNi18-10 (1.4301)	AISI 304
15	Tirants	Acier galvanisé	EN 10277-3-36SMnPb14 (1.0765)	
16	Bague d'usure	Technopolymère PPS		

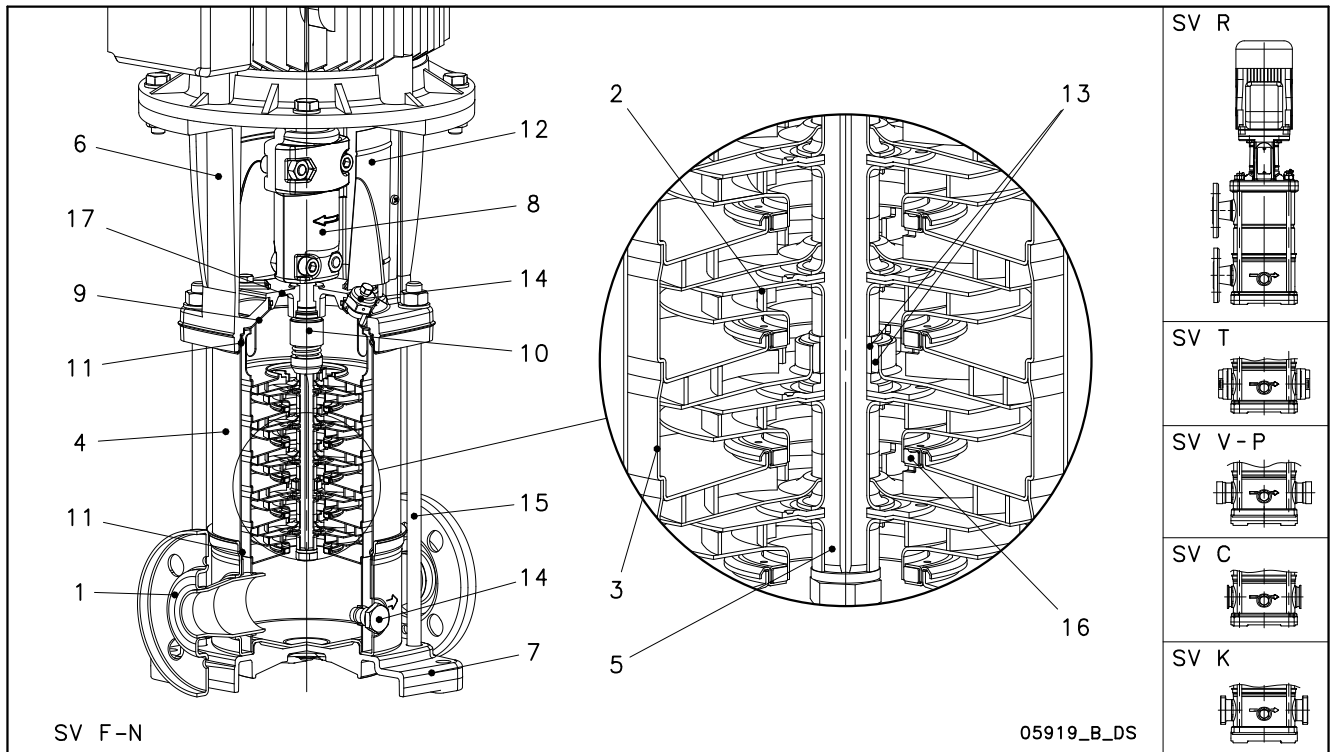
1-22sv-itr_fr_a_tm

VERSIONS N, V, C, K

REP. N.	NOM	MATÉRIAU	NORMES DE RÉFÉRENCE	
			EUROPE	USA
1	Corps de pompe	Acier inoxydable	EN 10088-1-X2CrNiMo17-12-2 (1.4404)	AISI 316L
2	Roue	Acier inoxydable	EN 10088-1-X2CrNiMo17-12-2 (1.4404)	AISI 316L
3	Diffuseur et entretoise supérieure	Acier inoxydable	EN 10088-1-X2CrNiMo17-12-2 (1.4404)	AISI 316L
4	Chemise externe	Acier inoxydable	EN 10088-1-X2CrNiMo17-12-2 (1.4404)	AISI 316L
5	Arbre	Acier inoxydable	EN 10088-1-X5CrNiMo17-12-2 (1.4401)	AISI 316
6	Adaptateur	Fonte	EN 1561-GJL-250 (JL1040)	ASTM Classe 35
7	Châssis	Aluminium	EN 1706-AC-AISI11Cu2 (Fe) (AC46100)	-
8	Accouplement	Aluminium	EN 1706-AC-AISI11Cu2 (Fe) (AC46100)	-
9	Boîtier d'étanchéité	Acier inoxydable	EN 10088-1-X2CrNiMo17-12-2 (1.4404)	AISI 316L
10	Garniture mécanique	Carbure de silicium / carbone / EPDM		
11	Élastomères	EPDM		
12	Protection de l'accouplement	Acier inoxydable	EN 10088-1-X5CrNi18-10 (1.4301)	AISI 304
13	Chemise et bague d'arbre	Carbure de tungstène		
14	Bouchons de remplissage/vidange	Acier inoxydable	EN 10088-1-X5CrNiMo17-12-2 (1.4401)	AISI 316
15	Tirants	Acier inoxydable	EN 10088-1-X17CrNi16-2 (1.4057)	AISI 431
16	Bague d'usure	Technopolymère PPS		

1-22sv-nvck-fr_a_tm

SÉRIE 10, 15, 22SV ≥ 5,5 kW VUE EN COUPE ÉLECTROPOMPE ET PRINCIPAUX COMPOSANTS



VERSIONS F, T, R

N° RÉF.	NOM	MATÉRIAU	NORMES DE RÉFÉRENCE	
			EUROPE	USA
1	Corps de pompe	Acier inoxydable	EN 10088-1-X5CrNi18-10 (1.4301)	AISI 304
2	Roue	Acier inoxydable	EN 10088-1-X5CrNi18-10 (1.4301)	AISI 304
3	Diffuseur	Acier inoxydable	EN 10088-1-X5CrNi18-10 (1.4301)	AISI 304
4	Chemise externe	Acier inoxydable	EN 10088-1-X5CrNi18-10 (1.4301)	AISI 304
5	Arbre	Acier inoxydable	EN 10088-1-X5CrNi18-10 (1.4301)	AISI 304
6	Adaptateur	Fonte	EN 1561-GJL-250 (JL1040)	ASTM Classe 35
7	Châssis	Aluminium	EN 1706-AC-AISI11Cu2 (Fe) (AC46100)	-
8	Accouplement	Aluminium	EN 1706-AC-AISI11Cu2 (Fe) (AC46100)	-
9	Plaque d'étanchéité	Acier inoxydable	EN 10088-1-X5CrNi18-10 (1.4301)	AISI 304
10	Garniture mécanique	Carbure de silicium / carbone / EPDM		
11	Élastomères	EPDM		
12	Protection de l'accouplement	Acier inoxydable	EN 10088-1-X5CrNi18-10 (1.4301)	AISI 304
13	Chemise et bague d'arbre	Carbure de tungstène		
14	Bouchons de remplissage/vidange	Acier inoxydable	EN 10088-1-X5CrNi18-10 (1.4301)	AISI 304
15	Tirants	Acier galvanisé	EN 10277-3-36SMnPb14 (1.0765)	
16	Bague d'usure	Technopolymère PPS		
17	Presse-étoupe	Acier inoxydable	EN 10213-4-GX5CrNi19-10 (1.4308)	AISI 304

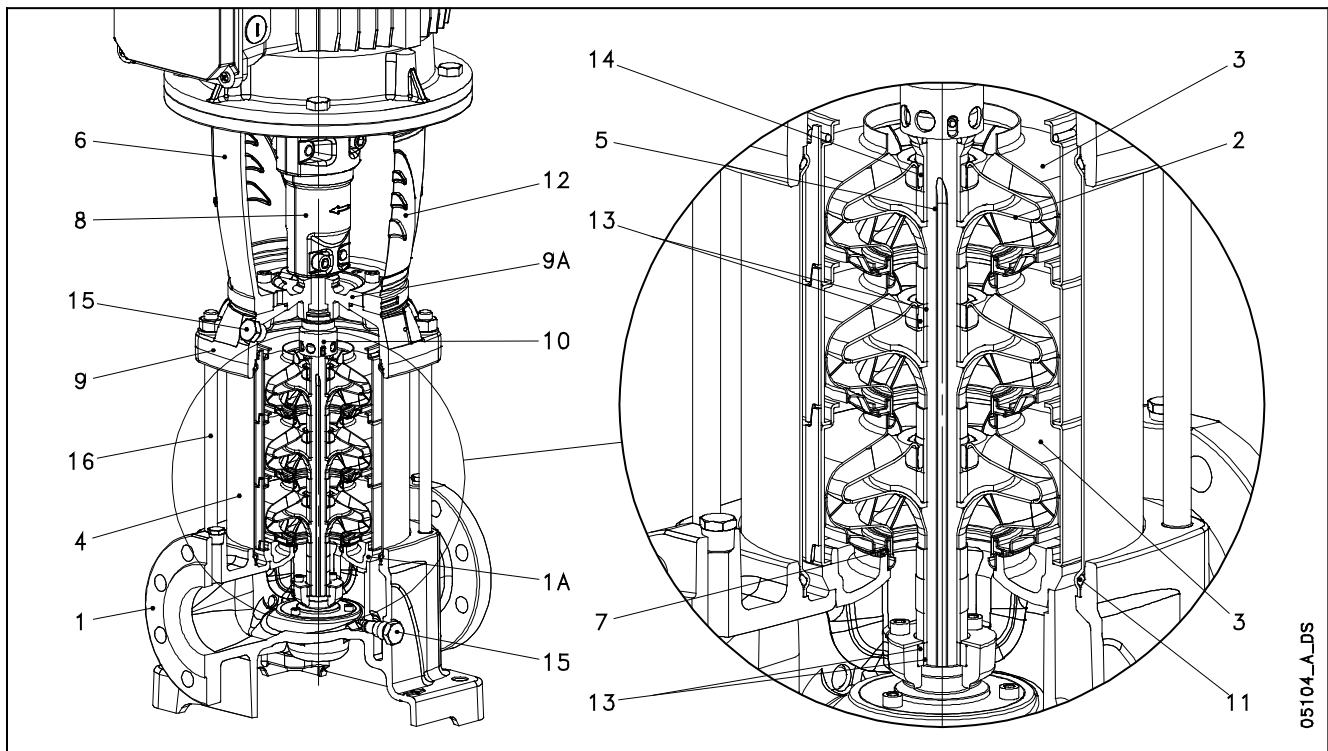
10-22sv-fr-fr_b_tm

VERSIONS N, V, C, K

REP. N.	NOM	MATÉRIAU	NORMES DE RÉFÉRENCE	
			EUROPE	USA
1	Corps de pompe	Acier inoxydable	EN 10088-1-X2CrNiMo17-12-2 (1.4404)	AISI 316L
2	Roue	Acier inoxydable	EN 10088-1-X2CrNiMo17-12-2 (1.4404)	AISI 316L
3	Diffuseur	Acier inoxydable	EN 10088-1-X2CrNiMo17-12-2 (1.4404)	AISI 316L
4	Chemise externe	Acier inoxydable	EN 10088-1-X2CrNiMo17-12-2 (1.4404)	AISI 316L
5	Arbre	Acier inoxydable	EN 10088-1-X5CrNiMo17-12-2 (1.4401)	AISI 316
6	Adaptateur	Fonte	EN 1561-GJL-250 (JL1040)	ASTM Classe 35
7	Châssis	Aluminium	EN 1706-AC-AISI11Cu2 (Fe) (AC46100)	-
8	Accouplement	Aluminium	EN 1706-AC-AISI11Cu2 (Fe) (AC46100)	-
9	Plaque d'étanchéité	Acier inoxydable	EN 10088-1-X2CrNiMo17-12-2 (1.4404)	AISI 316L
10	Garniture mécanique	Carbure de silicium / carbone / EPDM		
11	Élastomères	EPDM		
12	Protection de l'accouplement	Acier inoxydable	EN 10088-1-X5CrNi18-10 (1.4301)	AISI 304
13	Chemise et bague d'arbre	Carbure de tungstène		
14	Bouchons de remplissage/vidange	Acier inoxydable	EN 10088-1-X5CrNiMo17-12-2 (1.4401)	AISI 316
15	Tirants	Acier inoxydable	EN 10088-1-X17CrNi16-2 (1.4057)	AISI 431
16	Bague d'usure	Technopolymère PPS		
17	Presse-étoupe	Acier inoxydable	EN 10213-4-GX5CrNiMo19-11-2 (1.4408)	AISI 316

10-22sv-nvck-fr_a_tm

SÉRIE 33, 46, 66, 92SV VUE EN COUPE ÉLECTROPOMPE ET PRINCIPAUX COMPOSANTS



VERSIONS G

REP. N.	NOM	MATÉRIAU	NORMES DE RÉFÉRENCE	
			EUROPE	USA
1	Corps de pompe	Fonte	EN 1561-GJL-250 (JL1040)	ASTM Classe 35
1A	Support inférieur	Fonte	EN 1561-GJL-250 (JL1040)	ASTM Classe 35
2	Roue	Acier inoxydable	EN 10088-1-X2CrNiMo17-12-2 (1.4404)	AISI 316L
3	Diffuseur	Acier inoxydable	EN 10088-1-X5CrNi18-10 (1.4301)	AISI 304
4	Chemise externe	Acier inoxydable	EN 10088-1-X5CrNi18-10 (1.4301)	AISI 304
5	Arbre	Acier inoxydable	EN 10088-1 - X17CrNi16-2 (1.4057)	AISI 431
6	Adaptateur	Fonte	EN 1561-GJL-200 (JL1030)	ASTM Classe 25
7	Bague d'usure	Technopolymère PPS		
8	Accouplement	Fonte	EN 1561-GJL-200 (JL1030)	ASTM Classe 25
9	Tête supérieure	Fonte	EN 1561-GJL-250 (JL1040)	ASTM Classe 35
9A	Boîtier d'étanchéité	Fonte	EN 1561-GJL-250 (JL1040)	ASTM Classe 35
10	Garniture mécanique	Carbure de silicium / carbone / EPDM		
11	Élastomères	EPDM		
12	Protection de l'accouplement	Acier inoxydable	EN 10088-1-X5CrNi18-10 (1.4301)	AISI 304
13	Chemise et bague d'arbre	Carbure de tungstène		
14	Bague de diffuseur	Carbone		
15	Bouchons de remplissage/vidange	Acier inoxydable	EN 10088-1-X5CrNiMo17-12-2 (1.4401)	AISI 316
16	Tirants	Acier galvanisé	EN 10277-3-36SMnPb14 (1.0765)	-

VERSIONS N

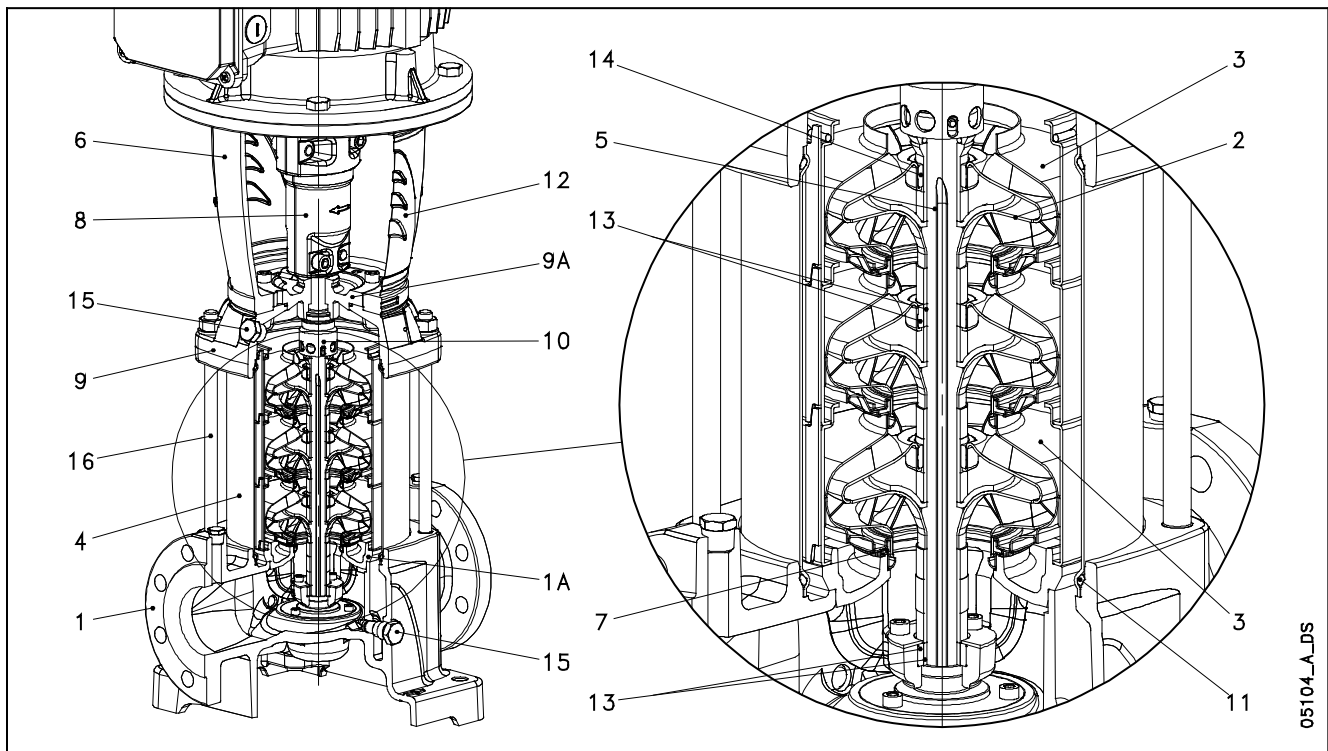
33-92sv-g-fr_a_tm

REP. N.	NOM	MATÉRIAU	NORMES DE RÉFÉRENCE	
			EUROPE	USA
1	Corps de pompe	Acier inoxydable	EN 10213-4-GX5CrNiMo19-11-2 (1.4408)	ASTM CF8M (fonte AISI316)
1A	Support inférieur	Acier inoxydable	EN 10213-4-GX5CrNiMo19-11-2 (1.4408)	ASTM CF8M (fonte AISI316)
2	Roue	Acier inoxydable	EN 10088-1-X2CrNiMo17-12-2 (1.4404)	AISI 316L
3	Diffuseur	Acier inoxydable	EN 10088-1-X2CrNiMo17-12-2 (1.4404)	AISI 316L
4	Chemise externe	Acier inoxydable	EN 10088-1-X2CrNiMo17-12-2 (1.4404)	AISI 316L
5	Arbre	Acier inoxydable duplex	EN 10088-1-X2CrNiMoN22-5-3 (1.4462)	UNS S 31803
6	Adaptateur	Fonte	EN 1561-GJL-200 (JL1030)	ASTM Classe 25
7	Bague d'usure	Technopolymère PPS		
8	Accouplement	Fonte	EN 1561-GJL-200 (JL1030)	ASTM Classe 25
9	Tête supérieure	Acier inoxydable	EN 10213-4-GX5CrNiMo19-11-2 (1.4408)	ASTM CF8M (fonte AISI316)
9A	Boîtier d'étanchéité	Acier inoxydable	EN 10213-4-GX5CrNiMo19-11-2 (1.4408)	ASTM CF8M (fonte AISI316)
10	Garniture mécanique	Carbure de silicium / carbone / EPDM		
11	Élastomères	EPDM		
12	Protection de l'accouplement	Acier inoxydable	EN 10088-1-X5CrNi18-10 (1.4301)	AISI 304
13	Chemise et bague d'arbre	Carbure de tungstène		
14	Bague de diffuseur	Carbone		
15	Bouchons de remplissage/vidange	Acier inoxydable	EN 10088-1-X5CrNiMo17-12-2 (1.4401)	AISI 316
16	Tirants	Acier inoxydable	EN 10088-1-X17CrNi16-2 (1.4057)	AISI 431

33-92sv-n-fr_a_tm

SÉRIE 125SV

VUE EN COUPE ÉLECTROPOMPE ET PRINCIPAUX COMPOSANTS



VERSIONS G

REP. N.	NOM	MATÉRIAU	NORMES DE RÉFÉRENCE	
			EUROPE	USA
1	Corps de pompe	Fonte	EN 1561-GJL-250 (JL1040)	ASTM Classe 35
1A	Support inférieur	Acier inoxydable	EN 10213-GX5CrNi19-10 (1.4308)	AISI 304
2-3	Roue, diffuseur	Acier inoxydable	EN 10213-GX5CrNi19-10 (1.4308)	AISI 304
4	Chemise externe	Acier inoxydable	EN 10088-1-X5CrNi18-10 (1.4301)	AISI 304
5	Arbre	Acier inoxydable	EN 10088-1 - X17CrNi16-2 (1.4057)	AISI 431
6	Lanterne (jusqu'à 45 kW)	Fonte	EN 1561-GJL-200 (JL1030)	ASTM Classe 25
	Lanterne (pour moteurs plus puissants)	Fonte	EN 1563-GJS-500-7 (JS1050)	ASTM A 536 80-55-06
7	Bague d'usure	Technopolymère PPS		
8	Accouplement (jusqu'à 45 kW)	Fonte	EN 1561-GJL-200 (JL1030)	ASTM Classe 25
	Accoupl.(pour moteurs plus puissants)	Fonte	EN 1563-GJS-500-7 (JS1050)	ASTM A 536 80-55-06
9-9A	Tête supérieure, boîtier d'étanchéité	Fonte	EN 1561-GJL-250 (JL1040)	ASTM Classe 35
10	Garniture mécanique	Carbure de silicium / carbone / EPDM		
11	Élastomères	EPDM		
12	Protection de l'accouplement	Acier inoxydable	EN 10088-1-X5CrNi18-10 (1.4301)	AISI 304
13	Chemise et bague d'arbre	Carbure de tungstène		
14	Bague de diffuseur	Carbone		
15	Bouchons de remplissage/vidange/purge	Acier inoxydable	EN 10088-1-X5CrNiMo17-12-2 (1.4401)	AISI 316
16	Tirants	Acier galvanisé	EN 10277-3-36SMnPb14 (1.0765)	-
17	Bague d'adaptation	Acier inoxydable	EN 10213-GX5CrNi19-10 (1.4308)	AISI 304

VERSIONS N

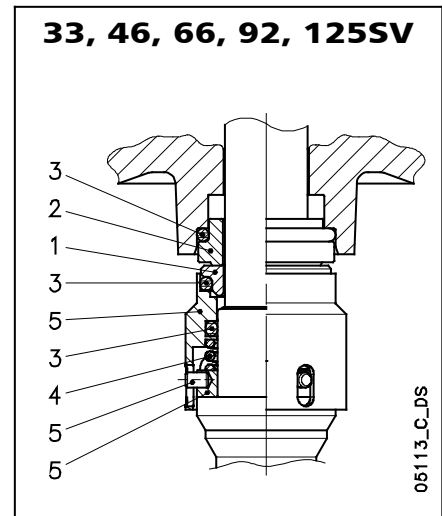
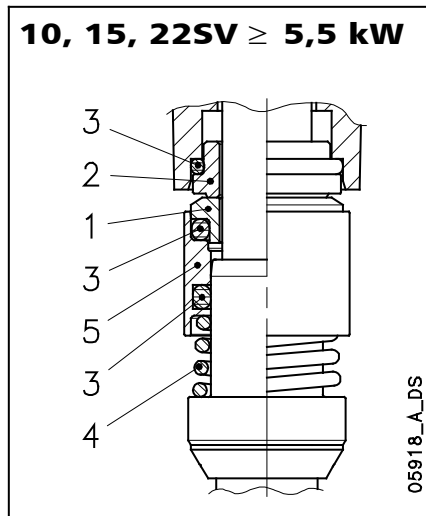
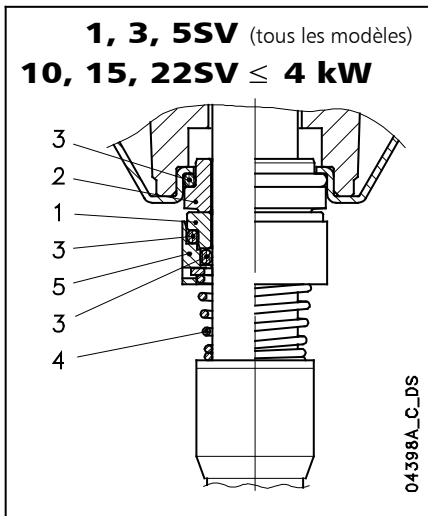
125sv-g-fr_a_tm

REP. N.	NOM	MATÉRIAU	NORMES DE RÉFÉRENCE	
			EUROPE	USA
1	Corps de pompe	Acier inoxydable	EN 10213-4-GX5CrNiMo19-11-2 (1.4408)	ASTM CF8M (AISI 316)
1A	Support inférieur	Acier inoxydable	EN 10213-4-GX5CrNiMo19-11-2 (1.4408)	ASTM CF8M (AISI 316)
2-3	Roue, diffuseur	Acier inoxydable	EN 10213-4-GX5CrNiMo19-11-2 (1.4408)	ASTM CF8M (AISI 316)
4	Chemise externe	Acier inoxydable	EN 10088-1-X2CrNiMo17-12-2 (1.4404)	AISI 316L
5	Arbre	Acier inoxydable duplex	EN 10088-1-X2CrNiMoN22-5-3 (1.4462)	UNS S 31803
6	Adaptateur	Fonte	EN 1561-GJL-200 (JL1030)	ASTM Classe 25
	Adaptateur	Fonte	EN 1563-GJS-500-7 (JS1050)	
7	Bague d'usure	Technopolymère PPS		
8	Accouplement	Fonte	EN 1561-GJL-200 (JL1030)	ASTM Classe 25
	Accouplement	Fonte	EN 1563-GJS-500-7 (JS1050)	
9-9A	Tête sup., boîtier d'étanchéité	Acier inoxydable	EN 10213-4-GX5CrNiMo19-11-2 (1.4408)	ASTM CF8M (AISI 316)
10	Garniture mécanique	Carbure de silicium / carbone / EPDM		
11	Élastomères	EPDM		
12	Protection de l'accouplement	Acier inoxydable	EN 10088-1-X5CrNi18-10 (1.4301)	AISI 304
13	Chemise et bague d'arbre	Carbure de tungstène		
14	Bague de diffuseur	Carbone		
15	Bouchons de rempl./vidange/purge	Acier inoxydable	EN 10088-1-X5CrNiMo17-12-2 (1.4401)	AISI 316
16	Tirants	Acier inoxydable	EN 10088-1-X17CrNi16-2 (1.4057)	AISI 431
17	Bague d'adaptation	Acier inoxydable	EN 10213-4-GX5CrNiMo19-11-2 (1.4408)	ASTM CF8M (AISI 316)

125sv-n-fr_a_tm

SÉRIES e-SV

GARNITURE MÉCANIQUES SELON LA NORME EN 12756



LISTE DES MATÉRIAUX

POSITION 1 - 2	POSITION 3	POSITION 4 - 5
Q ₁ : Carbure de silicium	E : EPDM	G : AISI 316
B : Carbone imprégné de résine	V : FKM (FPM)	
C : Carbone imprégné de résine spéciale	T : PTFE	

TYPE DE JOINT

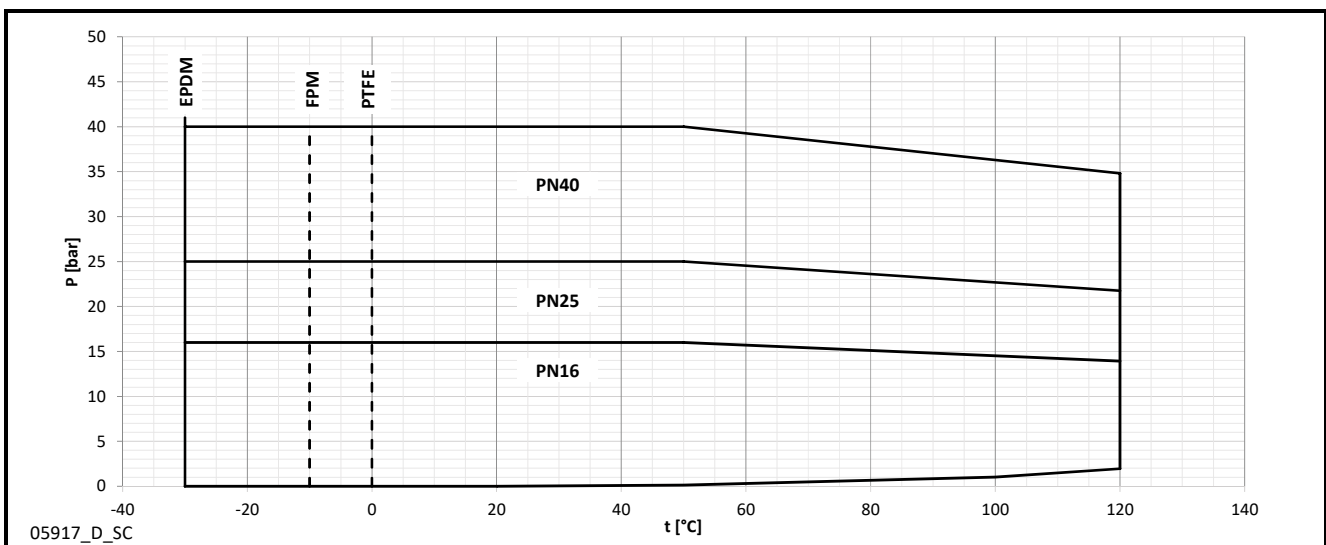
sv_ten-mec-fr_b_tm

TYPE	POSITION					TEMPÉRATURE (°C)
	1 PARTIE MOBILE	2 PARTIE FIXE	3 ÉLASTOMÈRES	4 RESSORTS	5 AUTRES COMPOSANTS	
JOINT MÉCANIQUE STANDARD						
Q ₁ B E G G	Q ₁	B	E	G	G	-30 +120
AUTRES TYPES DE GARNITURE MÉCANIQUE DISPONIBLES						
Q ₁ Q ₁ E G G	Q ₁	Q ₁	E	G	G	-30 +120
Q ₁ B V G G	Q ₁	B	V	G	G	-10 +120
Q ₁ Q ₁ V G G	Q ₁	Q ₁	V	G	G	-10 +120
*Q ₁ C T G G	Q ₁	C	T	G	G	0 +120
*Q ₁ Q ₁ T G G	Q ₁	Q ₁	T	G	G	0 +120

* Versions avec goupille anti-rotation de la partie fixe.

sv_tipi-ten-mec-fr_b_tc

LIMITES APPLICATION PRESSION / TEMPÉRATURE POUR POMPE COMPLÈTE



COMPATIBILITY CHART FOR MATERIALS IN CONTACT WITH MOST COMMONLY USED LIQUIDS

LIQUIDE	CONCENTRATION (%)	TEMPÉRAT. MIN/MAX (°C)	VERSION			ÉLASTOM.
			PLASTIQUE	AISI 304	AISI 316	
Acétone	10	-10 +90		•	•	E
Ammoniac	10	-10 +40	•	•	•	E
Benzène	10	-10 +50		•	•	V
Acide citrique	10	-10 +70	•	•	•	E
Huile de coupe	100	-5 +110		•	•	V
Eau désionisée, déminéralisée	100	10 +110	•	•	•	V
Alcool dénaturé	100	-5 +70	•	•	•	E
Huile diathermique	100	-5 +110		•	•	V
Diesel	100	-10 +80	•	•	•	V
Alcool éthylique	100	-30 +50	•	•	•	E
Éthylène glycol	50	-30 +120		•	•	E
Glycérine	100	20 +90	•	•	•	E
Fluide hydraulique	100	-5 +110		•	•	V
Acide chlorhydrique	2	-10 +25	•		•	V
Alcool méthylique	100	-30 +50	•	•	•	E
Huile minérale	100	-5 +110		•	•	V
Mélanges eau-détergents	20	10 +100	•	•	•	E
Phosphates et polyphosphates	10	-5 +90	•	•	•	V
Alcool propylique (propanol)	100	-5 +80		•	•	E
Propylène Glycol	50	-30 +120		•	•	E
Eau de mer (max. 1000 ppm Chlorures)	100	-10 +30			•	V
Bicarbonate de sodium	à saturation		•	•	•	E
Hydroxyde de sodium	20	10 +70	•	•	•	E
Hypochlorite de sodium	1	-10 +25	•		•	V
Acide sulfurique	2	-10 +25	•	•	•	V
Toluène	10	-10 +50		•	•	V
Acide urique	80	-10 +80		•	•	E
Huile végétale	100	10 +110		•	•	V
Émulsion huile et eau	all	-5 +90		•	•	V
Eau	100	10 +120	•	•	•	E

tab-comp-fr_a_tm

Le tableau ci-dessus indique la compatibilité des matériaux selon le liquide pompé.

Vérifiez le poids spécifique ou la viscosité du liquide car ils pourraient influencer sur la puissance absorbée

Pour en savoir plus, veuillez contacter notre réseau de vente.

SÉRIES e-SV MOTEURS (ErP 2009/125/EC)

- Moteurs court-circuités en cage d'écureuil de type fermé avec ventilation extérieure (TEFC).
- Indice de protection **IP55**.
- Classe d'isolation **155 °C (F)**.
- Rendement électrique selon la norme EN 60034-1.
- Équipée de moteurs de surface **monophasés** avec un niveau de rendement **IE2**
- Moteurs de surface **triphases** fournis avec niveau de rendement **IE2** (puissance < 0,75 kW) ou niveau de rendement **IE3** (puissance ≥ 0,75 kW) de série conformément aux normes EN 60034-30:2009 et EN 60034-30-1:2014.
- Presse-étoupe avec métrique selon la norme EN 50262.
- Sonde PTC fournie avec les moteurs de 30 à 55 kW (une par phase, 155°C).
- **Version** monophasée :
de 0,37 à 1,5 kW (2 pôles)
220-240 V 50 Hz
Protection anti-surcharge et réinitialisation automatique intégrée
Température ambiante maximale : 45°C.
- **Version** triphasée :
de 0,37 à 55 kW (2 pôles)
220-240/380-415 V 50 Hz pour les puissances jusqu'à 3 kW.
380-415/660-690 V 50 Hz pour les puissances inférieure à 3 kW.
Protection contre les surcharges à fournir par l'utilisateur.
Température ambiante maximale : 50 °C,
(40°C pour modèle d'une puissance de 0,37 kW)

À partir du 1er juillet 2023, conformément aux **Règlements (UE) 2019/1781 et 2021/341**, les moteurs de surface 50 Hz, 60 Hz ou 50/60 Hz **triphases** avec une **puissance allant de 0,12 à 0,749 kW** doivent avoir un niveau de rendement minimum **IE2** ; ceux d'une puissance allant **de 0,75 à 74,9 kW** doivent avoir un niveau de rendement minimum **IE3**. Les **moteurs de surface** monophasés avec des **puissances à partir de 0,12 kW** doivent avoir un niveau minimum de rendement **IE2**.

Les tableaux suivants indiquent également les informations impératives conformément à l'Annexe I, section 2, des règlements susmentionnés.

MOTEURS MONOPHASÉS À 50 Hz, 2 PÔLES

P _N kW	TYPE DE MOTEUR	TAILLE IEC*	Forme de construction	COURANT D'ENTRÉE		CONDENSATEUR		DONNÉES POUR TENSION 230 V / 50 HZ						CONDITIONS DE FONCTIONNEMENT**			
				I _n (A)		μF	V	min ⁻¹	I _s / I _n	η %	cosφ	T _n Nm	T _s /T _n	T _m /T _n	Altitude snm	T. amb min/max °C	ATEX
0,37	SM71RB14/1045 E2	71R	V18/B14	2,52-2,41		16	450	2800	3,24	70,4	0,99	1,36	0,66	1,98	1000 VI	-15/45	Non
0,55	SM71B14/1055 E2	71		3,33-3,19		16	450	2810	4,16	74,1	0,99	1,87	0,69	2,13			
0,75	SM80B14/1075 E2	80		4,38-4,27		25	450	2865	5,11	77,4	0,97	2,50	0,40	2,26			
1,1	SM80B14/1115 E2	80		6,26-5,93		30	450	2860	4,78	79,6	0,98	3,67	0,50	2,14			
1,5	PLM90B14/1155 E2	90		8,41-7,87		50	450	2890	6,71	81,3	0,97	4,95	0,59	2,78			

*R=Taille réduite du corps du moteur par rapport à la rallonge de l'arbre et à la bride.

1-22sv-motm_2p50-fr_d_te

** Conditions de fonctionnement liées uniquement au moteur. Pour la pompe électrique, voir l'OIM.

SÉRIES e-SV

MOTEURS TRIPHASÉS À 50 Hz, 2 PÔLES (jusqu'à 22 kW)

P _N kW	Fabricant		TAILLE IEC*	Forme de construction	N. de pôles	f _N Hz	Données pour tension 400 V / 50 Hz				
	Xylem Service Italia Srl Reg. No. 07520560967 Montecchio Maggiore Vicenza - Italia						cosφ	I _s / I _N	T _N Nm	T _s /T _N	T _m /T _n
	Modèle										
0,37	SM71RB14/304		71R	V18/B14	2	50	0,64	4,35	1,37	4,14	4,10
0,55	SM71B14/305		71				0,71	6,25	1,84	3,96	3,97
0,75	SM80B14/307 PE		80				0,78	7,38	2,48	3,57	3,75
1,1	SM80B14/311 PE		80				0,79	8,31	3,63	3,95	3,95
1,5	SM90RB14/315 PE		90R				0,80	8,80	4,96	4,31	4,10
2,2	PLM90B14/322 E3		90				0,80	8,77	7,28	3,72	3,70
3	PLM100RB14/330 E3		100R				0,79	7,81	9,93	4,26	3,94
4	PLM112RB14S6/340 E3		112R				0,85	9,13	13,2	3,82	4,32
5,5	PLM132RB5/355 E3		132R				0,85	10,5	18,1	4,74	5,11
7,5	PLM132B5/375 E3		132				0,85	10,2	24,4	3,43	4,76
11	PLM160RB5/3110 E3		160R	V1/B5	2	50	0,86	9,89	35,9	3,46	4,59
15	PLM160B5/3150 E3		160				0,88	9,51	48,6	2,73	4,32
18,5	PLM160B5/3185 E3		160				0,88	9,81	59,9	2,81	4,53
22	PLM180RB5/3220 E3		180R				0,85	10,9	71,1	3,26	5,12

P _N kW	Tension U _N V											n _N min ⁻¹	Conditions de fonctionnement **		
	Δ			Y			Δ			Y			Altitude au-dessus niveau de la mer (m)	T. amb min/max °C	ATEX
	220 V	230 V	240 V	380 V	400 V	415 V	380 V	400 V	415 V	660 V	690 V				
	I _N (A)														
0,37	2,03	2,18	2,32	1,17	1,26	1,34	-	-	-	-	-	2745 ÷ 2800	≤ 1000	0	Non
0,55	2,46	2,49	2,56	1,42	1,44	1,48	-	-	-	-	-	2835 ÷ 2865			
0,75	2,96	2,94	2,96	1,71	1,70	1,71	1,70	1,69	1,70	0,98	0,98	2875 ÷ 2895			
1,1	4,19	4,14	4,16	2,42	2,39	2,40	2,41	2,38	2,38	1,39	1,37	2870 ÷ 2900			
1,5	5,56	5,49	5,51	3,21	3,17	3,18	3,21	3,18	3,19	1,85	1,84	2870 ÷ 2895			
2,2	7,97	7,90	7,98	4,6	4,56	4,61	4,57	4,54	4,57	2,64	2,62	2880 ÷ 2900			
3	11,0	11,0	11,2	6,35	6,33	6,44	6,29	6,27	6,34	3,63	3,62	2865 ÷ 2895			
4	13,6	13,4	13,4	7,87	7,75	7,74	7,80	7,62	7,61	4,50	4,40	2885 ÷ 2910			
5,5	18,1	17,9	18,1	10,4	10,4	10,4	10,6	10,5	10,7	6,10	6,05	2880 ÷ 2910			
7,5	24,8	24,4	24,3	14,3	14,1	14,0	14,4	14,1	14,2	8,32	8,16	2920 ÷ 2935			
11	35,7	35,0	34,9	20,6	20,2	20,2	20,6	20,2	20,2	11,9	11,7	2910 ÷ 2930			
15	47,6	46,1	45,2	27,5	26,6	26,1	27,5	26,6	26,1	15,9	15,3	2940 ÷ 2950			
18,5	58,3	56,7	55,6	33,7	32,7	32,1	34,0	33,0	32,7	19,6	19,0	2940 ÷ 2950			
22	72,9	73,1	73,7	42,1	42,2	42,6	40,9	40,4	40,6	23,6	23,3	2950 ÷ 2960			

P _N kW	Rendement η _N %																		IE
	Δ 220 V			Δ 230 V			Δ 240 V			Δ 380 V			Δ 400 V			Δ 415 V			
	Y 380 V			Y 400 V			Y 415 V			Y 660 V			Y 690 V						
	4/4	3/4	2/4	4/4	3/4	2/4	4/4	3/4	2/4	4/4	3/4	2/4	4/4	3/4	2/4	4/4	3/4	2/4	2
0,37	70,4	73,2	68,9	70,4	70,3	64,5	70,4	67,2	60,2	-	-	-	-	-	-	-	-	-	
0,55	74,1	74,2	70,4	74,1	73,6	68,8	74,1	72,7	67,1	-	-	-	-	-	-	-	-	-	
0,75	82,5	83,1	81,3	82,8	82,7	80,1	82,6	82,0	78,9	82,5	82,0	78,9	82,5	82,0	78,9	82,5	82,0	78,9	
1,1	84,0	84,7	83,4	84,4	84,5	82,5	84,3	84,0	81,4	84,0	84,0	81,4	84,0	84,0	81,4	84,0	84,0	81,4	
1,5	85,6	86,5	85,8	85,9	86,4	84,9	86,0	86,0	84,0	85,6	86,0	84,0	85,6	86,0	84,0	85,6	86,0	84,0	
2,2	86,5	87,4	86,8	86,4	86,9	85,7	86,6	86,7	85,0	86,4	86,7	85,0	86,4	86,7	85,0	86,4	86,7	85,0	
3	87,2	88,5	88,3	87,5	88,2	87,5	87,5	87,8	86,4	87,2	87,8	86,4	87,2	87,8	86,4	87,2	87,8	86,4	
4	89,1	90,1	89,2	89,1	90,1	89,2	89,1	90,1	89,2	89,1	90,3	90,4	89,6	90,4	89,9	89,6	90,1	89,2	
5,5	89,5	89,6	88,0	89,5	89,6	88,0	89,5	89,6	88,0	89,5	90,3	89,9	89,7	90,0	89,0	89,6	89,6	88,0	
7,5	90,6	90,5	89,0	90,6	90,5	89,0	90,6	90,5	89,0	90,6	91,0	90,2	90,8	90,8	89,6	90,7	90,5	89,0	
11	91,3	92,0	91,1	91,3	92,0	91,1	91,3	92,0	91,1	91,3	92,2	92,2	91,6	92,2	91,7	91,7	92,0	91,1	
15	92,5	92,4	91,2	92,5	92,4	91,2	92,5	92,4	91,2	92,7	93,3	92,9	93,1	93,3	92,7	92,5	92,4	91,2	
18,5	92,6	93,1	92,4	92,6	93,1	92,4	92,6	93,1	92,4	92,6	93,2	93,0	92,9	93,3	92,8	92,9	93,1	92,4	
22	93,0	92,7	91,3	93,0	92,7	91,3	93,0	92,7	91,3	93,0	93,2	92,4	93,1	93,0	91,9	93,0	92,7	91,3	

*R=Taille réduite du corps du moteur par rapport à la rallonge de l'arbre et à la bride.

sv-IE3-mott22-2p50-fr_c_te

** Conditions de fonctionnement se référant au moteur uniquement. À propos de l'électropompe, voir les limites dans le manuel de l'utilisateur.

SÉRIES e-SV
MOTEURS TRIPHASÉS À 50 Hz, 2 PÔLES (de 30 à 55 kW)

P _N kW	Fabricant	TAILLE IEC	Forme de construction	N. de pôles	f _N Hz	Données pour tension 400 V / 50 Hz				
	Modèle					cosφ	I _s / I _N	T _N Nm	T _s /T _N	T _m /T _N
	OMEGA MOTOR SANAYI A.S. Dudullu Organize Sanayi Bölgesi 2. Cadde No: 10 34775 Ümraniye ISTANBUL/TURKEY Reg. No. 913733									
30	3MAS 200LA2 V1 30KW E3	200	V1	2	50	0,89	7,80	96,90	2,60	3,10
37	3MAS 200LB2 V1 37KW	200				0,90	8,00	119,4	2,90	3,20
45	3MAS 225M2 V1 45KW E3	225				0,91	8,20	144,4	2,70	3,30
55	3MGS 250M2 V1 55KW E3	250				0,90	7,60	176,4	2,50	3,00

P _N kW	Tension U _N V					n _N min ⁻¹	Conditions de fonctionnement **		
	Δ			Y			Altitude au-dessus niveau de la mer (m)	T. amb min/max °C	ATEX
	380 V	400 V	415 V	660 V	690 V				
	I _N (A)								
30	55,3	52,2	50,8	31,8	30,3	2965	≤ 1000	-20 / 50	Non
37	66,6	63,9	61,5	38,4	37,0	2965			
45	80,6	75,9	73,7	46,4	44,0	2975			
55	98,2	92,7	89,7	56,5	53,7	2975			

P _N kW	Rendement η _N %									IE
	Δ 380 V Y 660 V			Δ 400 V Y 690 V			Δ 415 V			
	4/4	3/4	2/4	4/4	3/4	2/4	4/4	3/4	2/4	
30	93,0	93,1	93,0	93,3	93,5	93,4	93,4	93,6	93,4	3
37	93,5	94,0	93,7	93,7	94,1	93,8	93,8	94,2	93,9	
45	93,8	94,0	93,5	94,0	94,2	93,6	94,2	94,4	93,8	
55	93,8	94,0	93,9	94,3	94,6	94,5	94,4	94,7	94,5	

** Conditions de fonctionnement se référant au moteur uniquement. À propos de l'électropompe, voir les limites dans le manuel de l'utilisateur.

sv-IE3-mott55-2p50-fr_c_te

NIVEAU DE BRUIT DES MOTEURS, 2 PÔLES

PUISSANCE kW	TYPE DE MOTEUR TAILLE IEC*	BRUIT LpA dB
0,37	71R	<70
0,55	71	<70
0,75	80-80R	<70
1,1	80	<70
1,5	90-90R	<70
2,2	90	<70
3	100R	<70
4	112R	<70
5,5	132R	<70
7,5	132	71
11	160R	73
15	160	71
18,5	160	73
22	180R	70
30	200	71
37	200	71
45	225	73
55	250	75

*R = Taille carcasse moteur réduite par rapport à extrémité de l'arbre et à bride correspondante.

1-125sv_mott_2p50-fr_e_tr

Le tableau montre les niveaux de pression acoustique moyenne (Lp) mesurés à une distance de 1 m en champ libre selon la norme EN ISO 11203. Les valeurs de bruit sont mesurées sur des moteurs 50 Hz avec une tolérance de 3 dB (A) conformément à la norme EN ISO 4871.

TENSIONS DISPONIBLES

MOTEURS 2 PÔLES DE 0,37 à 22 kW POUR LA SÉRIE e-SV

P _N kW	MONOPHASÉ		TRIPHASÉ																		
	50 Hz	60 Hz	50 Hz						60 Hz						50/60 Hz						
	1 x 220-240	1 x 220-230	3 x 220-230-240/380-400-415	3 x 380-400-415/660-690	3 x 200-208/346-360	3 x 255-265/440-460	3 x 290-300/500-525	3 x 440-460/-	3 x 500-525/-	3 x 220-230/380-400	3 x 255-265-277/440-460-480	3 x 380-400/660-690	3 x 440-460-480/-	3 x 110-115/190-200	3 x 200-208/346-360	3 x 330-346/575-600	3 x 575/-	3 x 230/400 50 Hz	3 x 265/460 60 Hz	3 x 400/690 50 Hz	3 x 460/- 60 Hz
0,37	s	s	s	o	o	o	o	o	o	s	o	o	o	o	o	o	o	o	o	o	o
0,55	s	s	s	o	o	o	o	o	o	s	o	o	o	o	o	o	o	o	o	o	o
0,75	s	s	s	o	o	o	o	o	o	s	o	o	o	o	o	o	o	o	o	o	o
1,1	s	s	s	o	o	o	o	o	o	s	o	o	o	o	o	o	o	o	o	o	o
1,5	s	s	s	o	o	o	o	o	o	s	o	o	o	o	o	o	o	o	o	o	o
			s	o	o	o	o	o	o	s	o	o	o	o	o	o	o	o	o	o	o
			s	o	o	o	o	o	o	s	o	o	o	o	o	o	o	o	o	o	o
			o	s	o	o	o	o	o	s	o	o	o	o	o	o	o	o	o	o	o
			o	s	o	o	o	o	o	s	o	o	o	o	o	o	o	o	o	o	o
			o	s	o	o	o	o	o	s	o	o	o	o	o	o	o	o	o	o	o
			o	s	o	o	o	o	o	s	o	o	o	o	o	o	o	o	o	o	o
			o	s	o	o	o	o	o	s	o	o	o	o	o	o	o	o	o	o	o
			o	s	o	o	o	o	o	s	o	o	o	o	o	o	o	o	o	o	o

s = Tension standard, o = Tension sur demande

sv-volt-lowara-fr_c_te

Veuillez contacter le réseau de vente pour vérifier les autres tensions disponibles.

Tolérances pour les tensions nominales

- 50 Hz :

± 10 % pour chaque valeur de tension indiquée sur la plaque signalétique.

± 5 % pour la plage de tension indiquée sur la plaque signalétique.

- 60 Hz :

± 10 % pour les valeurs de tension indiquées sur la plaque signalétique.

SÉRIES e-SV POMPES (ErP 2009/125/EC)

Avec le **Règlement (EU) 547/2012**, la Commission européenne a défini les exigences en matière d'écoconception pour certains types de pompes utilisées pour pomper de l'eau propre, mises sur le marché et utilisées en tant qu'unités autonomes ou en tant que parties d'autres produits.

Pour les pompes multicellulaires verticales (MS-V pour les règlements), les exigences font référence :

- à la pompe uniquement et non pas à l'ensemble pompe et moteur (électrique ou à combustion) ;
- aux pompes avec :
 - une pression nominale PN non supérieure à 25 bar (2500 kPa) ;
 - une vitesse de 2 900 min⁻¹ (pour les électropompes, cela équivaut à des moteurs électriques 50 Hz à 2 pôles) ;
 - aux pompes avec un débit maximum de 100 m³/h ;
- à l'utilisation avec de l'eau potable d'une température de -10 °C à 120 °C (le test est réalisé avec de l'eau froide à une température non supérieure à 40 °C).

Ce règlement indique que les pompes à eau doivent avoir un indice MEI issu d'une formule dédiée qui considère les valeurs de rendement hydraulique au « meilleur point de rendement » (BEP), 75 % du débit au BEP (charge partielle - PL) et 110 % du débit au BEP (surcharge - OL).

Le règlement fixe également les délais suivants :

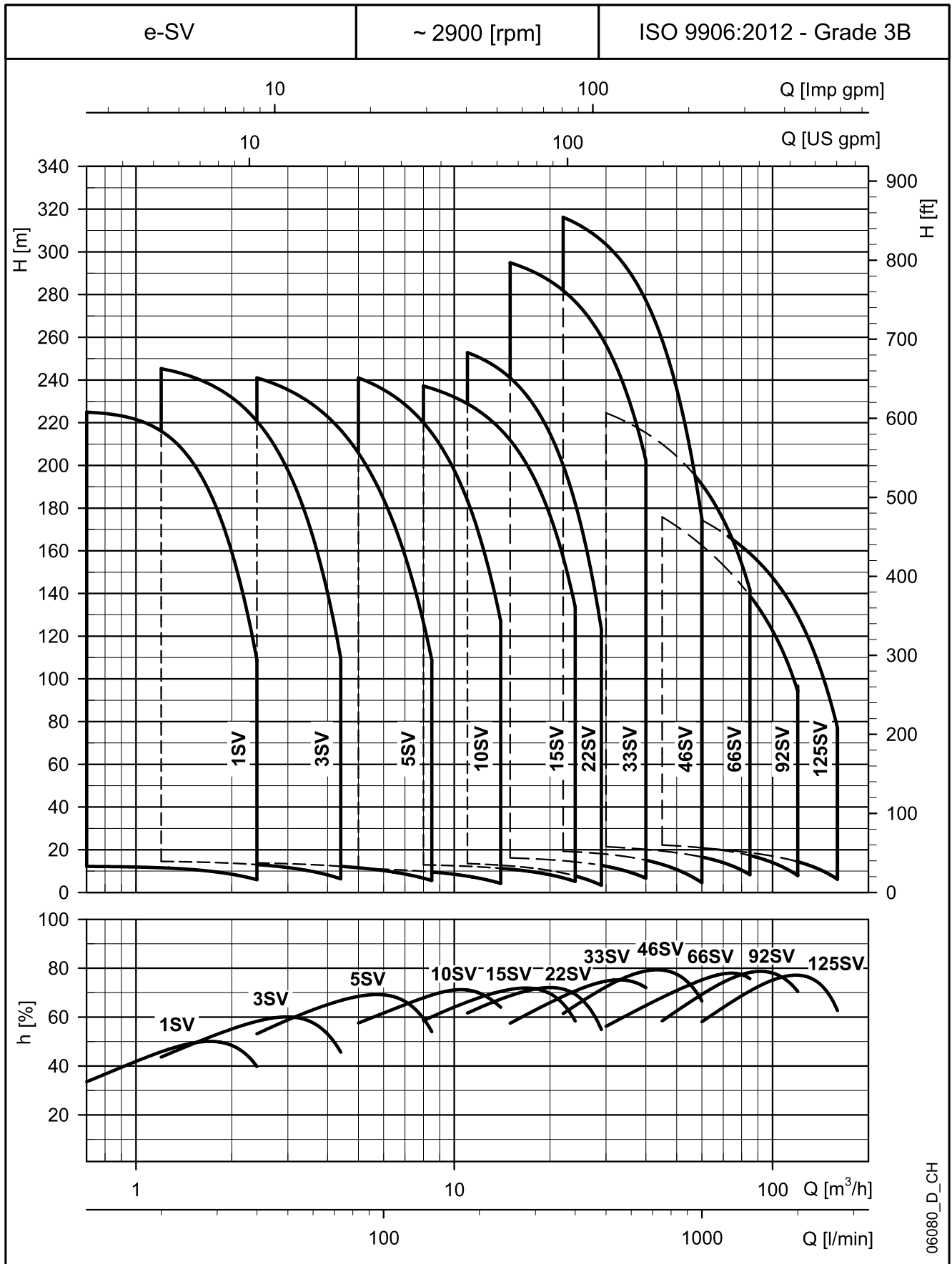
à partir de	Indice de rendement minimal (MEI)
1 ^{er} Janvier 2015	MEI ≥ 0,4

Règlement (UE) n° 547/2012 - Annexe II - point 2 (Prescriptions informations sur le produit)

- 1) Indice de rendement minimum : voir la colonne MEI dans les tableaux de la section *Performances hydrauliques*.
- 2) Le point de référence pour les pompes à eau les plus efficaces est MEI ≥ 0,70.
- 3) Année de fabrication : voir la date sur la plaque signalétique (≥ 2013).
- 4) Fabricant : Xylem Service Italia Srl - N° Reg. 07520560967 - Montecchio Maggiore, Vicence, Italie.
- 5) Type de produit : voir la colonne TYPE DE POMPE dans les tableaux de la section *Rendements hydrauliques*.
- 6) Performances de pompe hydraulique avec roue rognée : non applicables à ces produits.
- 7) Courbes de performance de la pompe, courbe de rendement comprise : voir les graphiques *Caractéristiques de fonctionnement* pages suivantes.
- 8) Le rendement d'une pompe équipée d'une roue rognée est généralement inférieur à celui d'une pompe avec roue à diamètre plein. Le rognage de la roue permettra d'adapter la pompe à un point de fonctionnement fixe, afin de réduire la consommation d'énergie. L'indice de rendement minimum (MEI) se base sur le diamètre plein de la roue.
- 9) Le fonctionnement de la pompe à eau avec des points de fonctionnement variables peut être plus efficace et plus économique lorsqu'il est piloté, par exemple, par un variateur de vitesse qui adapte le fonctionnement de la pompe au système.
- 10) Informations pertinentes pour le démontage, le recyclage ou l'élimination en fin de vie utile : respecter les lois et règlements en vigueur en matière de tri sélectif des déchets. Consulter la notice d'utilisation du produit.
- 11) « Conçu pour une utilisation en dessous de -10 °C uniquement » : note pas applicable à ces produits.
- 12) « Conçu pour une utilisation au-dessus de 120 °C uniquement » : note pas applicable à ces produits.
- 13) Instructions spécifiques pour les pompes comme pour les points 11 et 12 : pas applicable à ces produits.
- 14) « Des informations concernant le rendement de référence sont disponibles sur le site » : www.europump.org (section Ecodesign).
- 15) Des graphiques sur le rendement de référence avec MEI = 0,7 et MEI = 0,4 sont disponibles sur le site www.europump.org, (Écoconception, graphiques de rendement). Voir « Pompes multicellulaires verticales 2 900 tr/min ».

SÉRIES e-SV

PLAGE DES PERFORMANCES HYDRAULIQUES À 50 Hz, 2 PÔLES



06080_D_CH

SÉRIES 1, 3, 5SV

TABLEAU DES PERFORMANCES HYDRAULIQUES À 50 Hz, 2 PÔLES

TYPE DE POMPE	PUISSANCE NOMINALE		MEI ≥ (1)	Q = DEBIT													
	kW	HP		l/min 0	12	20	25	30	35	40	45	50	60	73	100	120	141
				m³/h 0	0,7	1,2	1,5	1,8	2,1	2,4	2,7	3,0	3,6	4,4	6,0	7,2	8,5
H = HAUTEUR MANOMÉTRIQUE TOTALE EN MÈTRES																	
1SV02	0,37	0,5	0,70	12,2	12,2	11,5	10,7	9,5	7,9	6,0							
1SV03	0,37	0,5	0,70	18,0	18,0	17,0	15,7	13,8	11,4	8,4							
1SV04	0,37	0,5	0,70	23,7	23,5	22,1	20,4	17,9	14,6	10,6							
1SV05	0,37	0,5	0,70	29,3	28,9	27,0	24,8	21,6	17,4	12,5							
1SV06	0,37	0,5	0,70	34,8	34,2	31,7	28,9	25,0	20,0	14,0							
1SV07	0,37	0,5	0,70	40,2	39,2	36,1	32,7	28,1	22,2	15,2							
1SV08	0,55	0,75	0,70	48,1	47,9	45,2	41,8	36,8	30,4	22,4							
1SV09	0,55	0,75	0,70	53,7	53,4	50,4	46,4	40,8	33,5	24,6							
1SV10	0,55	0,75	0,70	59,4	59,0	55,5	51,0	44,7	36,6	26,6							
1SV11	0,55	0,75	0,70	65,1	64,5	60,4	55,5	48,5	39,5	28,5							
1SV12	0,75	1	0,70	73,3	73,1	69,3	64,3	57,1	47,6	35,7							
1SV13	0,75	1	0,70	79,2	78,9	74,8	69,4	61,6	51,2	38,2							
1SV15	0,75	1	0,70	90,9	90,5	85,6	79,3	70,1	58,1	43,1							
1SV17	1,1	1,5	0,70	105,2	104,9	100,0	93,1	82,6	68,6	51,2							
1SV19	1,1	1,5	0,70	117,0	116,7	111,0	103,2	91,5	75,8	56,3							
1SV22	1,1	1,5	0,70	134,6	134,1	127,4	118,1	104,4	86,1	63,5							
1SV25	1,5	2	0,70	152,6	152,4	145,5	135,4	120,0	99,1	72,7							
1SV27	1,5	2	0,70	164,3	164,0	156,4	145,4	128,8	106,1	77,5							
1SV30	1,5	2	0,70	181,7	181,3	172,6	160,1	141,2	115,7	83,9							
1SV32	2,2	3	0,70	197,2	197,1	188,4	175,8	156,5	130,0	96,3							
1SV34	2,2	3	0,70	209,2	208,9	199,8	186,3	165,5	137,1	101,2							
1SV37	2,2	3	0,70	225,9	224,9	216,1	201,9	179,3	148,1	108,7							
3SV02	0,37	0,5	0,70	14,9		14,5	14,3	14,0	13,5	13,0	12,4	11,7	9,8	6,5			
3SV03	0,37	0,5	0,70	22,0		21,2	20,8	20,3	19,6	18,7	17,7	16,6	13,7	8,6			
3SV04	0,37	0,5	0,70	28,9		27,7	27,1	26,2	25,2	23,9	22,5	20,8	16,8	10,1			
3SV05	0,55	0,75	0,70	37,2		36,4	35,8	35,0	33,9	32,6	31,1	29,2	24,5	16,2			
3SV06	0,55	0,75	0,70	44,4		43,4	42,6	41,6	40,2	38,6	36,6	34,3	28,5	18,5			
3SV07	0,75	1	0,70	52,5		51,8	51,0	50,0	48,7	47,0	45,0	42,5	36,1	24,6			
3SV08	0,75	1	0,70	60,0		59,1	58,2	57,0	55,4	53,4	51,0	48,1	40,7	27,5			
3SV09	1,1	1,5	0,70	67,7		66,8	65,8	64,5	62,8	60,6	57,9	54,6	46,4	31,6			
3SV10	1,1	1,5	0,70	75,0		73,8	72,7	71,3	69,3	66,9	63,8	60,2	51,0	34,5			
3SV11	1,1	1,5	0,70	82,3		81,0	79,7	78,0	75,8	73,1	69,7	65,7	55,5	37,4			
3SV12	1,1	1,5	0,70	89,6		87,8	86,4	84,5	82,1	79,1	75,5	71,1	59,9	40,1			
3SV13	1,5	2	0,70	98,1		96,7	95,4	93,5	91,0	87,8	83,9	79,2	67,2	45,6			
3SV14	1,5	2	0,70	105,6		104,1	102,5	100,4	97,7	94,2	89,9	84,8	71,8	48,5			
3SV16	1,5	2	0,70	119,9		117,8	116,1	113,6	110,5	106,5	101,6	95,8	80,9	54,2			
3SV19	2,2	3	0,70	144,3		142,3	140,3	137,5	133,9	129,2	123,5	116,7	99,1	67,6			
3SV21	2,2	3	0,70	159,3		156,9	154,6	151,4	147,3	142,1	135,7	128,0	108,5	73,6			
3SV23	2,2	3	0,70	174,0		171,1	168,5	165,0	160,4	154,7	147,6	139,2	117,7	79,4			
3SV25	2,2	3	0,70	188,5		186,1	183,3	179,3	174,1	167,6	159,7	150,3	126,6	84,8			
3SV27	3	4	0,70	204,4		201,7	198,8	194,7	189,4	182,7	174,4	164,5	139,4	94,4			
3SV29	3	4	0,70	219,3		216,0	212,8	208,3	202,6	195,3	186,4	175,7	148,6	100,2			
3SV31	3	4	0,70	233,8		230,3	226,8	222,0	215,7	207,8	198,2	186,7	157,6	106,0			
3SV33	3	4	0,70	248,5		245,3	241,5	236,2	229,3	220,7	210,2	197,7	166,3	111,2			
5SV02	0,37	0,5	0,70	14,8						13,8	13,7	13,4	13,0	12,2	10,2	8,2	5,7
5SV03	0,55	0,75	0,70	22,8						21,8	21,6	21,3	20,7	19,7	16,9	14,1	10,3
5SV04	0,55	0,75	0,70	30,0						28,2	27,9	27,5	26,6	25,2	21,2	17,3	12,2
5SV05	0,75	1	0,70	38,0						36,4	36,0	35,5	34,5	32,9	28,2	23,5	17,1
5SV06	1,1	1,5	0,70	45,3						43,7	43,3	42,8	41,6	39,6	33,9	28,1	20,3
5SV07	1,1	1,5	0,70	52,7						50,7	50,1	49,5	48,1	45,8	39,1	32,2	23,1
5SV08	1,1	1,5	0,70	60,1						57,6	57,0	56,2	54,6	51,8	44,1	36,2	25,8
5SV09	1,5	2	0,70	68,0						65,5	64,8	64,0	62,2	59,3	50,6	41,9	30,2
5SV10	1,5	2	0,70	75,5						72,4	71,7	70,8	68,7	65,4	55,7	46,0	33,0
5SV11	1,5	2	0,70	82,8						79,3	78,4	77,5	75,2	71,4	60,7	49,9	35,6
5SV12	2,2	3	0,70	90,8						88,0	87,0	86,0	83,4	79,3	67,4	55,7	40,5
5SV13	2,2	3	0,70	98,3						95,0	94,0	92,8	90,0	85,5	72,6	59,9	43,5
5SV14	2,2	3	0,70	105,7						102,0	100,9	99,6	96,6	91,7	77,8	64,0	46,3
5SV15	2,2	3	0,70	113,1						109,0	107,8	106,4	103,1	97,8	82,8	68,1	49,1
5SV16	2,2	3	0,70	120,5						115,9	114,6	113,1	109,6	103,9	87,8	72,1	51,8
5SV18	3	4	0,70	135,8						131,1	129,7	128,0	124,1	117,8	99,9	82,3	59,5
5SV21	3	4	0,70	157,9						152,0	150,3	148,3	143,6	136,1	114,9	94,2	67,6
5SV23	4	5,5	0,70	174,4						168,9	167,2	165,1	160,2	152,3	129,6	107,2	78,2
5SV25	4	5,5	0,70	189,2						183,1	181,1	178,9	173,5	164,8	140,1	115,7	84,1
5SV28	4	5,5	0,70	211,5						204,2	201,9	199,4	193,3	183,4	155,5	128,0	92,7
5SV30	5,5	7,5	0,70	227,0						219,8	217,5	214,8	208,4	198,1	168,5	139,3	101,5
5SV33	5,5	7,5	0,70	249,2						241,0	238,4	235,5	228,4	216,9	184,2	151,9	110,3

SÉRIES 10, 15, 22SV
TABLEAU DES PERFORMANCES HYDRAULIQUES À 50 Hz, 2 PÔLES

TYPE DE POMPE	PUISSANCE NOMINALE		MEI ≥ (1)	Q = DEBIT													
	kW	HP		l/min 0	83,34	100	133	170	183,34	233	270	330	350	400	430	460	483,33
				m ³ /h 0	5,0	6,0	8,0	10,2	11,0	14,0	16,2	19,8	21,0	24,0	25,8	27,6	29,0
H = HAUTEUR MANOMÉTRIQUE TOTALE EN MÈTRES																	
10SV01	0,75	1	0,70	11,8	11,2	10,9	9,9	8,3	7,6	4,3							
10SV02	0,75	1	0,70	23,6	21,9	21,3	19,6	17,0	15,8	10,0							
10SV03	1,1	1,5	0,70	35,7	33,0	32,1	29,6	25,8	24,1	16,0							
10SV04	1,5	2	0,70	47,7	44,2	43,0	39,9	34,8	32,6	21,7							
10SV05	2,2	3	0,70	60,0	56,1	54,7	50,9	44,9	42,2	29,0							
10SV06	2,2	3	0,70	71,8	66,8	65,0	60,4	53,1	49,8	33,9							
10SV07	3	4	0,70	83,6	78,3	76,2	70,8	62,1	58,3	39,8							
10SV08	3	4	0,70	95,3	88,9	86,5	80,1	70,2	65,7	44,5							
10SV09	4	5,5	0,70	106,3	100,1	97,5	90,8	80,0	75,1	52,1							
10SV10	4	5,5	0,70	118,0	110,8	107,9	100,3	88,2	82,8	57,2							
10SV11	4	5,5	0,70	129,6	121,3	118,1	109,6	96,3	90,3	62,1							
10SV13	5,5	7,5	0,70	156,0	146,5	142,7	132,6	116,4	109,2	74,3							
10SV15	5,5	7,5	0,70	179,5	167,9	163,4	151,6	132,8	124,3	83,9							
10SV17	7,5	10	0,70	205,0	193,2	188,5	175,7	154,7	145,2	98,8							
10SV18	7,5	10	0,70	216,9	204,2	199,1	185,5	163,2	153,1	104,0							
10SV20	7,5	10	0,70	240,6	226,0	220,3	205,0	180,2	168,9	114,3							
10SV21	11	15	0,70	253,6	241,0	235,5	220,2	195,0	183,5	127,5							
15SV01	1,1	1,5	0,70	14,0			12,9	12,4	12,2	11,3	10,4	8,4	7,6	5,1			
15SV02	2,2	3	0,70	28,7			26,7	25,9	25,5	23,9	22,4	18,9	17,4	13,1			
15SV03	3	4	0,70	43,3			40,4	39,1	38,6	36,2	33,8	28,7	26,5	20,1			
15SV04	4	5,5	0,70	58,4			54,7	53,1	52,5	49,4	46,3	39,7	36,9	28,7			
15SV05	4	5,5	0,70	72,7			67,8	65,8	65,0	61,0	57,1	48,7	45,2	34,9			
15SV06	5,5	7,5	0,70	87,6			81,5	79,4	78,4	74,1	69,9	60,3	56,3	44,2			
15SV07	5,5	7,5	0,70	101,9			94,5	91,9	90,8	85,7	80,6	69,4	64,7	50,5			
15SV08	7,5	10	0,70	117,4			110,9	108,0	106,8	100,8	94,9	82,0	76,7	60,6			
15SV09	7,5	10	0,70	131,9			124,4	121,0	119,6	112,8	106,1	91,5	85,5	67,4			
15SV10	11	15	0,70	147,7			138,8	135,3	133,8	126,7	119,6	103,9	97,4	77,5			
15SV11	11	15	0,70	162,3			152,4	148,5	146,8	138,9	131,1	113,8	106,5	84,7			
15SV13	11	15	0,70	191,3			179,2	174,5	172,5	163,1	153,7	133,1	124,5	98,6			
15SV15	15	20	0,70	222,1			209,9	204,8	202,6	192,2	181,7	158,3	148,5	118,8			
15SV17	15	20	0,70	251,6			237,3	231,4	228,9	216,9	205,0	178,4	167,3	133,6			
22SV01	1,1	1,5	0,70	14,7					13,5	12,7	12,0	10,4	9,7	7,7	6,3	4,7	3,4
22SV02	2,2	3	0,70	30,4					28,4	27,2	26,0	23,3	22,2	18,9	16,6	13,8	11,5
22SV03	3	4	0,70	45,4					42,2	40,4	38,5	34,5	32,8	27,8	24,2	20,2	16,6
22SV04	4	5,5	0,70	60,9					56,8	54,4	51,9	46,6	44,4	37,9	33,1	27,7	23,0
22SV05	5,5	7,5	0,70	76,0					70,9	67,9	64,9	58,3	55,6	47,4	41,4	34,7	28,8
22SV06	7,5	10	0,70	93,2					88,8	85,7	82,5	75,4	72,4	63,3	56,7	49,1	42,6
22SV07	7,5	10	0,70	108,5					103,1	99,4	95,7	87,2	83,7	73,1	65,3	56,5	48,8
22SV08	11	15	0,70	124,6					119,2	115,2	111,0	101,6	97,7	85,7	77,0	66,9	58,2
22SV09	11	15	0,70	140,1					133,7	129,2	124,4	113,8	109,3	95,8	86,0	74,6	64,8
22SV10	11	15	0,70	155,4					148,2	143,1	137,8	125,9	120,9	105,8	94,8	82,3	71,3
22SV12	15	20	0,70	186,1					178,6	172,9	166,8	152,9	147,0	129,1	115,9	100,7	87,4
22SV14	15	20	0,70	216,6					207,7	200,9	193,7	177,4	170,4	149,4	133,9	116,1	100,6
22SV17	18,5	25	0,70	263,5					252,8	244,7	236,0	216,2	207,8	182,3	163,6	142,0	123,2

Performances hydrauliques conformes à la norme ISO 9906:2012 - Classe 3B (ex-ISO 9906:1999 - Annexe A)

10-22sv-2p50-fr_d_th

SÉRIES 33, 46SV
TABLEAU DES PERFORMANCES HYDRAULIQUES À 50 Hz, 2 PÔLES

TYPE DE POMPE	PUISSANCE NOMINALE		MEI ≥ (1)	Q = DEBIT										
	kW	HP		l/min 0	250	300	367	417	500	583	667	750	900	1000
				m ³ /h 0	15	18	22	25	30	35	40	45	54	60
H = TOTAL HAUTEUR MANOMÉTRIQUE														
33SV1/1A	2,2	3	0,70	17,4	16,2	15,7	15	14	12,2	9,8	6,7			
33SV1	3	4	0,70	23,8	21,7	21,2	20	20	17,8	15,5	12,7			
33SV2/2A	4	5,5	0,70	35,1	34,1	33,3	32	30	27	22,4	16,6			
33SV2/1A	4	5,5	0,70	40,8	38,8	37,9	36	35	32	27,5	22,3			
33SV2	5,5	7,5	0,70	47,8	45	44,1	43	41	39	35	29,9			
33SV3/2A	5,5	7,5	0,70	57,7	55,2	53,8	51	49	44	38	29,6			
33SV3/1A	7,5	10	0,70	64,5	61,3	60	58	56	51	45	37			
33SV3	7,5	10	0,70	71,5	67,4	66,0	64	62	58	52,0	44,6			
33SV4/2A	7,5	10	0,70	82	78,8	77	74	72	66	58	47,2			
33SV4/1A	11	15	0,70	88,9	85	83	81	78	73	65	55,1			
33SV4	11	15	0,70	95,9	91,1	90	87	85	80	73	63,1			
33SV5/2A	11	15	0,70	106	101,6	100	96	93	85	76	63			
33SV5/1A	11	15	0,70	112,7	107,2	105	102	99	92	82	70			
33SV5	15	20	0,70	120,4	114,9	113	110	107	101	92	80,5			
33SV6/2A	15	20	0,70	131,2	126,9	125	120	116	108	96	81,2			
33SV6/1A	15	20	0,70	139,1	133,5	131	128	124	116	105	90,4			
33SV6	15	20	0,70	145,6	139	137	133	129	121	110	96,1			
33SV7/2A	15	20	0,70	156	149,9	147	143	138	128	115	98,2			
33SV7/1A	18,5	25	0,70	163,3	156,6	154	150	145	136	123	106,2			
33SV7	18,5	25	0,70	170,3	162,8	160	156	152	142	130	113,3			
33SV8/2A	18,5	25	0,70	180,6	173,7	171	166	161	150	135	115,3			
33SV8/1A	18,5	25	0,70	187,4	179,5	177	171	166	156	141	121,7			
33SV8	22	30	0,70	194,1	185,1	182	177	172	161	147	128			
33SV9/2A	22	30	0,70	202,1	194,1	191	185	179	166	150	127,9			
33SV9/1A	22	30	0,70	210,2	201,2	198	192	186	174	157	135,9			
33SV9	22	30	0,70	216,8	206,8	204	198	193	181	165	143,7			
33SV10/2A	22	30	0,70	226,4	217,2	213	207	200	186	168	143,9			
33SV10/1A	30	40	0,70	234,5	225	221	215	209	196	178	154,2			
33SV10	30	40	0,70	241,8	231,3	228	222	216	203	185	162,2			
33SV11/2A	30	40	0,70	252	244	240	233	226	211	190	163,7			
33SV11/1A	30	40	0,70	259	249,2	245	238	232	217	197	171			
33SV11	30	40	0,70	265,7	253,6	250	243	236	222	203	176,9			
33SV12/2A	30	40	0,70	275,9	266,2	262	254	246	229	207	178,3			
33SV12/1A	30	40	0,70	282,8	271,5	267	260	252	236	214	185,6			
33SV12	30	40	0,70	289,8	276,7	272	265	258	242	221	192,9			
33SV13/2A	30	40	0,70	300,5	291,1	286	278	270	252	228	197,6			
33SV13/1A	30	40	0,70	306,9	294,9	290	282	274	256	233	202,4			
46SV1/1A	3	4	0,70	19,5			19,2	18,8	17,9	16,7	15,1	13,1	8,5	4,6
46SV1	4	5,5	0,70	27,2			24	23,5	22,5	21,4	19,9	18,2	14,3	10,8
46SV2/2A	5,5	7,5	0,70	38,8			39,8	39,2	37,8	35,7	32,9	29,4	21,1	13,9
46SV2	7,5	10	0,70	52,6			48,5	47,7	46,1	44,2	41,7	38,7	31,4	25,1
46SV3/2A	11	15	0,70	64,7			65,1	64	62	60	56	52	40,4	30,8
46SV3	11	15	0,70	80,8			74,3	73	71	68	65	60	50	40,7
46SV4/2A	15	20	0,70	92,4			90,7	90	87	83	79	73	58	45,6
46SV4	15	20	0,70	107,3			99,8	98	96	92	87	82	68	55,9
46SV5/2A	18,5	25	0,70	117,2			114,8	113	110	106	100	93	75	60,2
46SV5	18,5	25	0,70	134,5			125,1	123	120	116	110	103	86	71,5
46SV6/2A	22	30	0,70	143,7			139,3	138	134	129	122	113	92	73,4
46SV6	22	30	0,70	161			149,9	148	144	139	132	124	104	86
46SV7/2A	30	40	0,70	171,3			164,9	163	158	152	144	134	110	88,6
46SV7	30	40	0,70	188,6			175,5	173	168	162	155	145	122	101,2
46SV8/2A	30	40	0,70	198,2			190	188	182	176	166	155	127	103,1
46SV8	30	40	0,70	213,1			198,6	196	191	184	175	164	137	112,6
46SV9/2A	30	40	0,70	224,8			214,5	212	206	198	187	174	143	116
46SV9	37	50	0,70	240,9			225,2	222	217	209	199	187	157	130,2
46SV10/2A	37	50	0,70	252,7			241,1	238	232	223	212	198	164	133,9
46SV10	37	50	0,70	267,6			250,3	247	241	232	221	208	174	144,8
46SV11/2A	45	60	0,70	280,4			267,4	264	258	249	237	222	184	151,1
46SV11	45	60	0,70	295,5			276,4	273	266	257	245	230	194	161,3
46SV12/2A	45	60	0,70	307,3			292,5	289	282	272	259	243	202	165,8
46SV12	45	60	0,70	321,8			301	297	290	280	267	250	210	175
46SV13/2A	45	60	0,70	332,5			316,2	312	304	292	277	259	214	175

SÉRIES 66, 92SV
TABLEAU DES PERFORMANCES HYDRAULIQUES À 50 Hz, 2 PÔLES

TYPE DE POMPE	PUISSANCE NOMINALE		MEI ≥	Q = DEBIT												
	kW	HP		l/min 0	500	600	700	750	900	1000	1200	1300	1417	1600	1800	2000
				m ³ /h 0	30	36	42	45	54	60	72	78	85	96	108	120
H = TOTAL HAUTEUR MANOMÉTRIQUE																
66SV1/1A	4	5,5	0,70	23,8	21,4	20,7	19,9	19,4	17,8	16,6	13,3	11,2	8,3			
66SV1	5,5	7,5	0,70	29,2	25,8	24,8	23,8	23,3	21,8	20,7	17,9	16,1	13,5			
66SV2/2A	7,5	10	0,70	47,5	42,6	41,2	39,5	38,6	35,5	32,9	26,4	22,2	16,4			
66SV2/1A	11	15	0,70	54,2	49,6	48,2	46,7	45,8	42,9	40,6	34,8	31,2	26,2			
66SV2	11	15	0,70	60,4	55,7	54,4	52,8	52,0	49,3	47,1	42,0	38,9	34,7			
66SV3/2A	15	20	0,70	78,4	71,6	69,6	67,2	65,9	61,5	57,9	49,0	43,3	35,3			
66SV3/1A	15	20	0,70	84,7	77,8	75,8	73,5	72,2	68,0	64,6	56,3	51,1	44,0			
66SV3	18,5	25	0,70	91,4	84,7	82,7	80,5	79,3	75,2	72,0	64,4	59,8	53,5			
66SV4/2A	18,5	25	0,70	108,9	99,6	96,9	93,8	92,1	86,3	81,6	70,1	62,8	52,8			
66SV4/1A	22	30	0,70	115,2	105,9	103,1	100,1	98,5	92,9	88,6	77,8	71,1	61,8			
66SV4	22	30	0,70	121,6	112,5	109,8	106,9	105,3	99,8	95,7	85,5	79,2	70,8			
66SV5/2A	30	40	0,70	139,1	127,5	124,1	120,2	118,2	111,1	105,5	91,5	82,7	70,4			
66SV5/1A	30	40	0,70	145,6	134,0	130,5	126,8	124,7	117,8	112,4	99,2	90,9	79,5			
66SV5	30	40	0,70	152,0	140,4	137,0	133,3	131,3	124,6	119,4	106,8	99,1	88,5			
66SV6/2A	30	40	0,70	169,5	155,6	151,5	146,9	144,4	136,0	129,4	112,9	102,5	88,1			
66SV6/1A	30	40	0,70	176,0	162,0	157,9	153,4	151,0	142,7	136,3	120,5	110,7	97,2			
66SV6	37	50	0,70	182,4	168,5	164,4	159,9	157,5	149,5	143,3	128,2	118,9	106,2			
66SV7/2A	37	50	0,70	199,9	183,7	178,9	173,6	170,7	160,9	153,2	134,2	122,3	105,8			
66SV7/1A	37	50	0,70	206,4	190,1	185,3	180,1	177,2	167,6	160,2	141,9	130,5	114,9			
66SV7	45	60	0,70	212,8	196,5	191,8	186,6	183,8	174,4	167,2	149,6	138,7	123,9			
66SV8/2A	45	60	0,70	230,3	211,8	206,3	200,2	196,9	185,8	177,1	155,6	142,1	123,5			
66SV8/1A	45	60	0,70	236,8	218,2	212,7	206,7	203,5	192,6	184,1	163,3	150,3	132,6			
66SV8	45	60	0,70	243,2	224,6	219,2	213,2	210,0	199,3	191,1	171,0	158,5	141,6			
92SV1/1A	5,5	7,5	0,60	24,5				22,2	21,5	20,9	19,4	18,5	17,3	15,0	11,8	7,9
92SV1	7,5	10	0,60	33,5				28,7	27,2	26,2	24,3	23,3	22,2	20,2	17,6	14,3
92SV2/2A	11	15	0,60	49,4				45,1	43,7	42,5	39,6	37,9	35,5	30,9	24,6	16,8
92SV2	15	20	0,60	67,8				58,2	55,3	53,4	49,5	47,6	45,2	41,4	36,3	29,6
92SV3/2A	18,5	25	0,60	82,4				74,4	71,6	69,6	64,8	62,1	58,6	52,2	43,6	32,9
92SV3	22	30	0,60	102,2				88,2	84,0	81,2	75,5	72,6	69,2	63,4	55,9	46,3
92SV4/2A	30	40	0,60	115,7				104,0	99,9	97,0	90,4	86,8	82,1	73,8	62,8	49,0
92SV4	30	40	0,60	133,1				117,0	111,7	108,0	100,6	96,8	92,3	84,6	74,8	62,5
92SV5/2A	37	50	0,60	149,0				133,2	127,8	124,0	115,6	111,0	105,2	94,9	81,4	64,6
92SV5	37	50	0,60	166,4				146,3	139,6	135,0	125,8	121,0	115,3	105,7	93,5	78,1
92SV6/2A	45	60	0,60	183,3				163,1	156,4	151,6	141,4	135,4	128,9	116,7	100,8	81,0
92SV6	45	60	0,60	200,9				175,9	168,0	162,5	151,4	145,7	138,8	127,2	112,5	94,2

Performances hydrauliques conformes à la norme ISO 9906:2012 - Classe 3B (ex-ISO 9906:1999 - Annexe A)

66-92sv-2p50-fr_d_th

SÉRIES 125SV

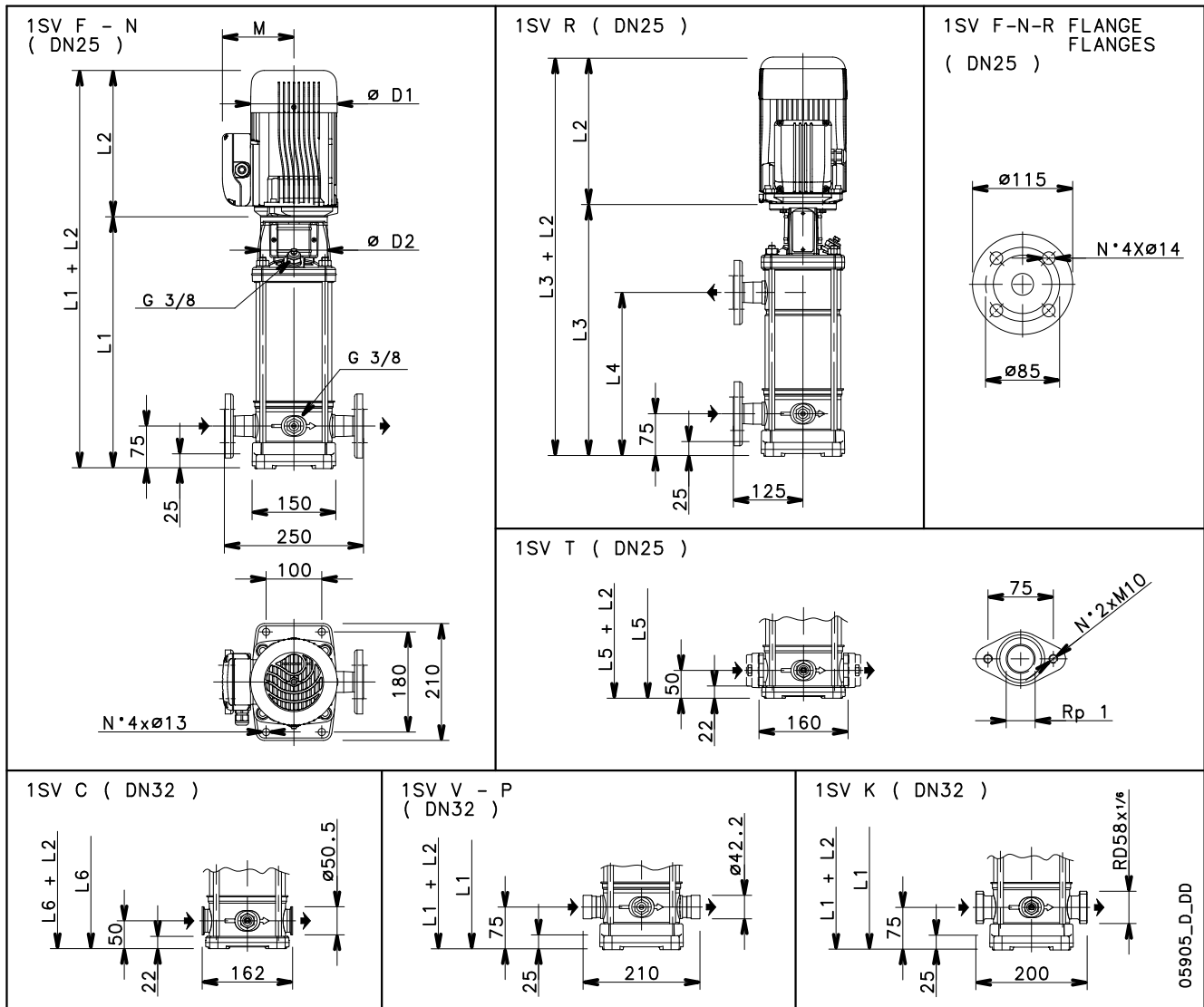
TABLEAU DES PERFORMANCES HYDRAULIQUES À 50 Hz, 2 PÔLES

TYPE DE POMPE	PUISSANCE NOMINALE		MEI ≥	Q = DEBIT													
				l/min 0	500	600	750	900	1000	1200	1416	1700	1900	2000	2150	2300	2666
				m ³ /h 0	30,0	36,0	45,0	54,0	60,0	72,0	85,0	102,0	114,0	120,0	129,0	138,0	160,0
kW		HP	H = HAUTEUR MANOMÉTRIQUE TOTALE EN MÈTRES														
125SV1	7,5	10	-	27,6					20,8	19,8	18,6	16,8	15,3	14,4	12,9	11,3	6,2
125SV2	15	20	-	53,8					44,4	42,5	40,4	37,1	34,4	32,9	30,4	27,7	19,6
125SV3	22	30	-	80,7					66,5	63,8	60,6	55,7	51,6	49,4	45,7	41,5	29,4
125SV4	30	40	-	107,6					88,7	85,0	80,7	74,2	68,8	65,8	60,9	55,4	39,2
125SV5	37	50	-	134,5					110,9	106,3	100,9	92,8	86,0	82,3	76,1	69,2	49,0
125SV6	45	60	-	161,4					133,1	127,6	121,1	111,3	103,2	98,7	91,3	83,1	58,8
125SV7	55	75	-	188,3					155,2	148,8	141,3	129,9	120,4	115,2	106,6	96,9	68,6
125SV8/2A	55	75	-	211,5					174,4	167,2	158,7	145,9	135,3	129,4	119,7	108,9	77,1

Performances hydrauliques conformes à la norme ISO 9906:2012 - Classe 3B (ex-ISO 9906:1999 - Annexe A)

125sv-2p50-fr_b_th

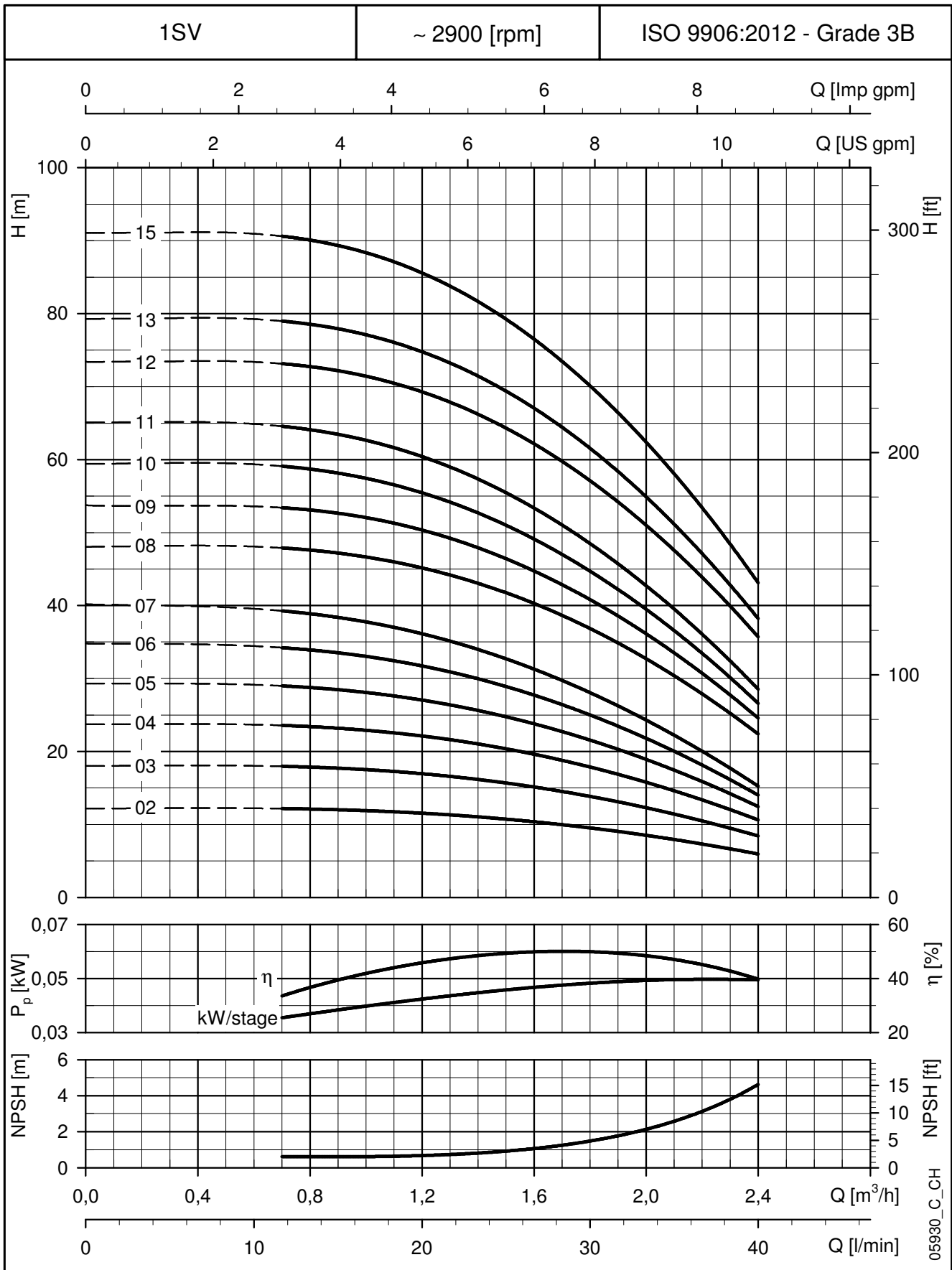
SÉRIE 1SV, DE 2 À 15 ÉTAGES DIMENSIONS ET POIDS À 50 Hz, 2 PÔLES



TYPE DE POMPE	MOTEUR		DIMENSIONS (mm)												POIDS kg		
	kW	TAILLE	L1	L2		L3	L4	L5	L6	M		D1		D2	POMPE	ELECTROPOMPE	
				1~	3~					1~	3~	1~	3~			1~	3~
1SV02..	0,37	71R	278	209	209	-	-	253	253	111	111	120	120	105	8,3	13,8	13,0
1SV03..	0,37	71R	278	209	209	-	-	253	253	111	111	120	120	105	8,6	14,1	13,4
1SV04..	0,37	71R	298	209	209	-	-	273	273	111	111	120	120	105	9	14,5	13,8
1SV05..	0,37	71R	318	209	209	-	-	293	293	111	111	120	120	105	9,4	14,9	14,2
1SV06..	0,37	71R	338	209	209	-	-	313	313	111	111	120	120	105	9,8	15,3	14,6
1SV07..	0,37	71R	358	209	209	358	207	333	333	111	111	120	120	105	10,2	15,7	14,9
1SV08..	0,55	71	378	231	231	378	227	353	353	121	121	140	140	105	10,5	18,0	15,2
1SV09..	0,55	71	398	231	231	398	247	373	373	121	121	140	140	105	10,9	18,4	15,6
1SV10..	0,55	71	418	231	231	418	267	393	393	121	121	140	140	105	11,3	18,8	16,0
1SV11..	0,55	71	438	231	231	438	287	413	413	121	121	140	140	105	11,7	19,2	16,4
1SV12../D	0,75	80	468	263	263	468	307	443	443	137	129	155	155	120	12,7	22,5	22,3
1SV13../D	0,75	80	488	263	263	488	327	463	463	137	129	155	155	120	13,1	22,9	22,7
1SV15../D	0,75	80	528	263	263	528	367	503	503	137	129	155	155	120	13,9	23,7	23,5

SÉRIE 1SV, DE 2 À 15 ÉTAGES

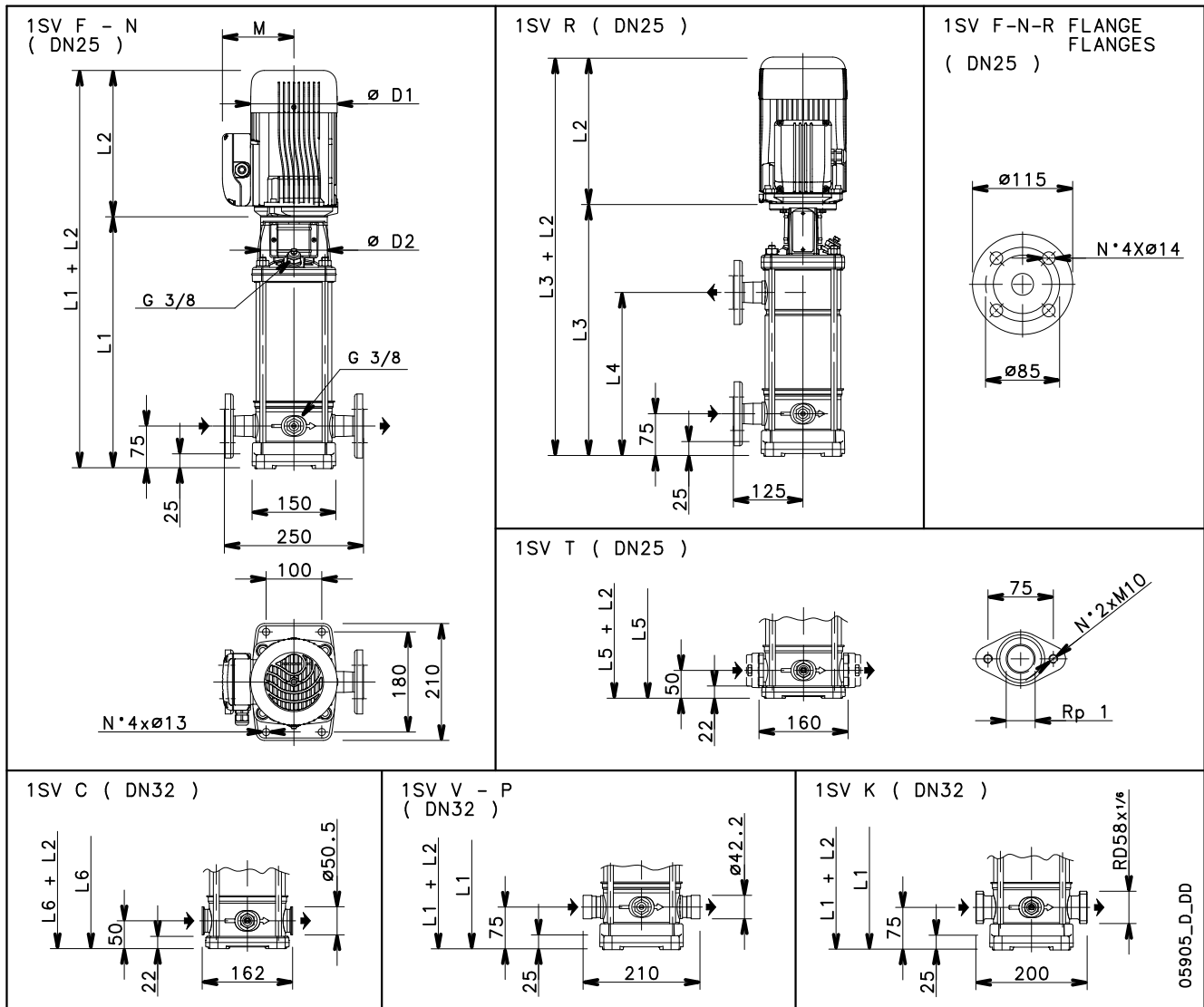
CARACTÉRISTIQUES DE FONCTIONNEMENT À 50 Hz, 2 PÔLES



Ces performances sont valables pour les liquides avec une densité $\rho = 1,0 \text{ Kg/dm}^3$ et une viscosité cinématique $\nu = 1 \text{ mm}^2/\text{s}$.

SÉRIE 1SV, DE 17 À 37 ÉTAGES

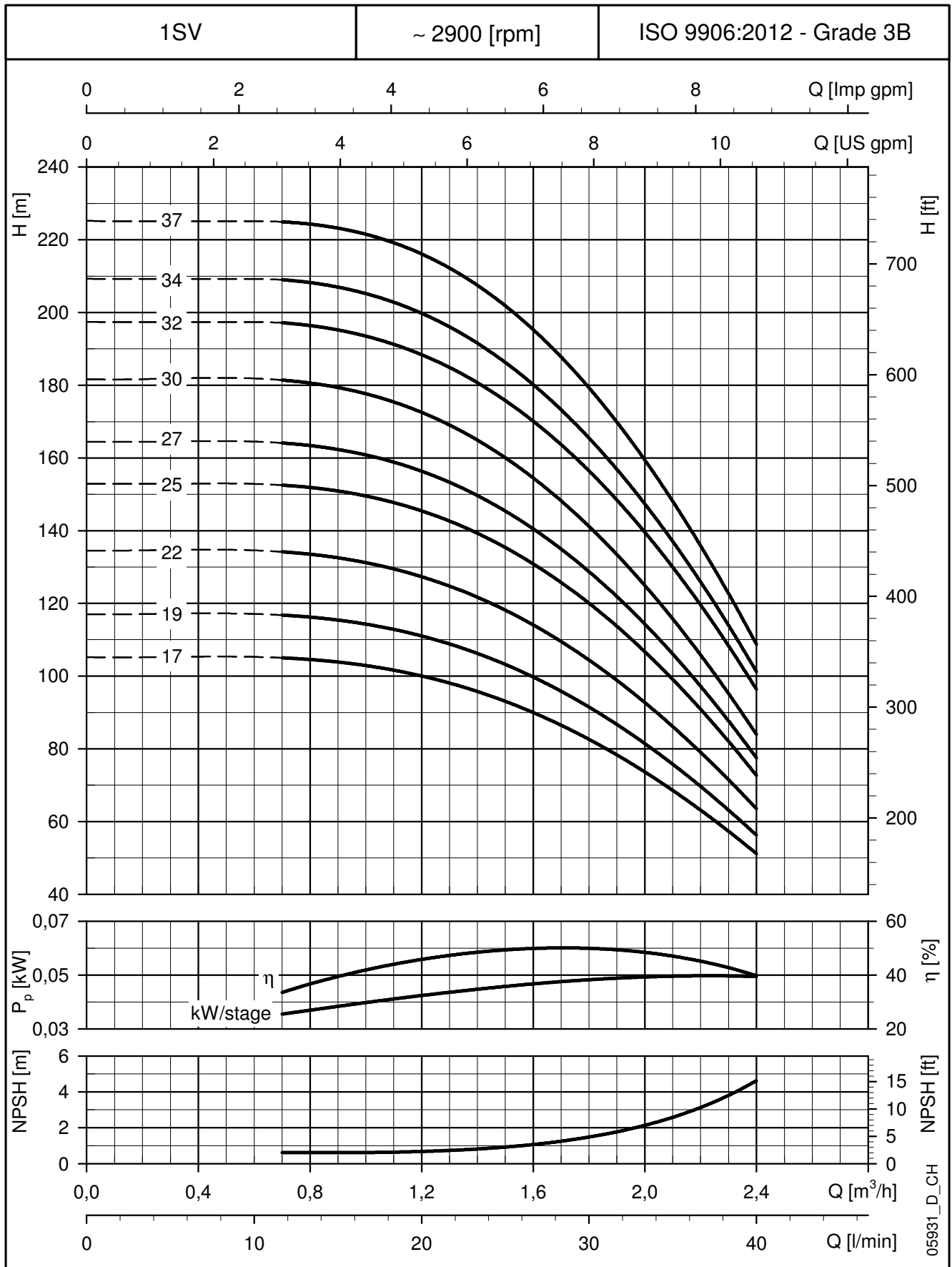
DIMENSIONS ET POIDS À 50 Hz, 2 PÔLES



TYPE DE POMPE	MOTEUR		DIMENSIONS (mm)												POIDS kg		
	kW	TAILLE	L1	L2		L3	L4	L5	L6	M		D1		D2	ELECTROPOMPE		
				1 ~	3 ~					1 ~	3 ~	1 ~	3 ~		1 ~	3 ~	
1SV17../D	1,1	80	568	263	263	568	407	543	543	137	129	155	155	120	14,7	26,2	26,6
1SV19../D	1,1	80	608	263	263	608	447	583	583	137	129	155	155	120	15,5	27,0	28,0
1SV22../D	1,1	80	668	263	263	668	507	643	643	137	129	155	155	120	16,7	28,2	28,6
1SV25../D	1,5	90	738	298	263	738	567	713	713	159	129	174	155	140	18,7	43,7	32,0
1SV27../D	1,5	90	778	298	263	778	607	-	753	159	129	174	155	140	19,5	44,5	33,0
1SV30../D	1,5	90	838	298	263	838	667	-	813	159	129	174	155	140	20,7	45,7	34,0
1SV32../D	2,2	90	878	-	298	878	707	-	853	-	134	-	174	140	21,5	-	37,8
1SV34../D	2,2	90	918	-	298	918	747	-	893	-	134	-	174	140	22,3	-	38,6
1SV37../D	2,2	90	978	-	298	978	807	-	953	-	134	-	174	140	23,5	-	39,8

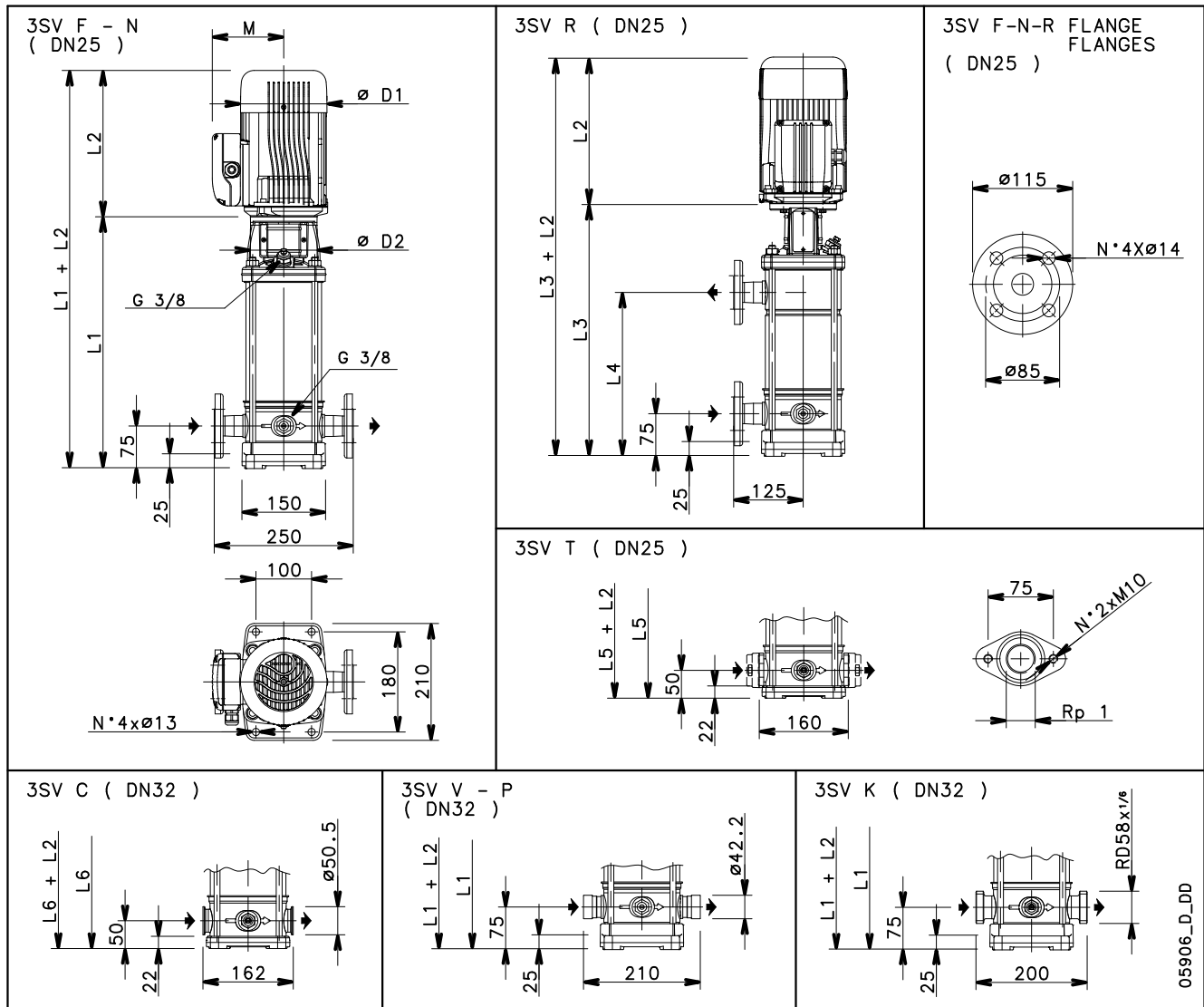
SÉRIE 1SV, DE 17 À 37 ÉTAGES

CARACTÉRISTIQUES DE FONCTIONNEMENT À 50 Hz, 2 PÔLES



Ces performances sont valables pour les liquides avec une densité $\rho = 1,0 \text{ Kg/dm}^3$ et une viscosité cinématique $\nu = 1 \text{ mm}^2/\text{s}$.

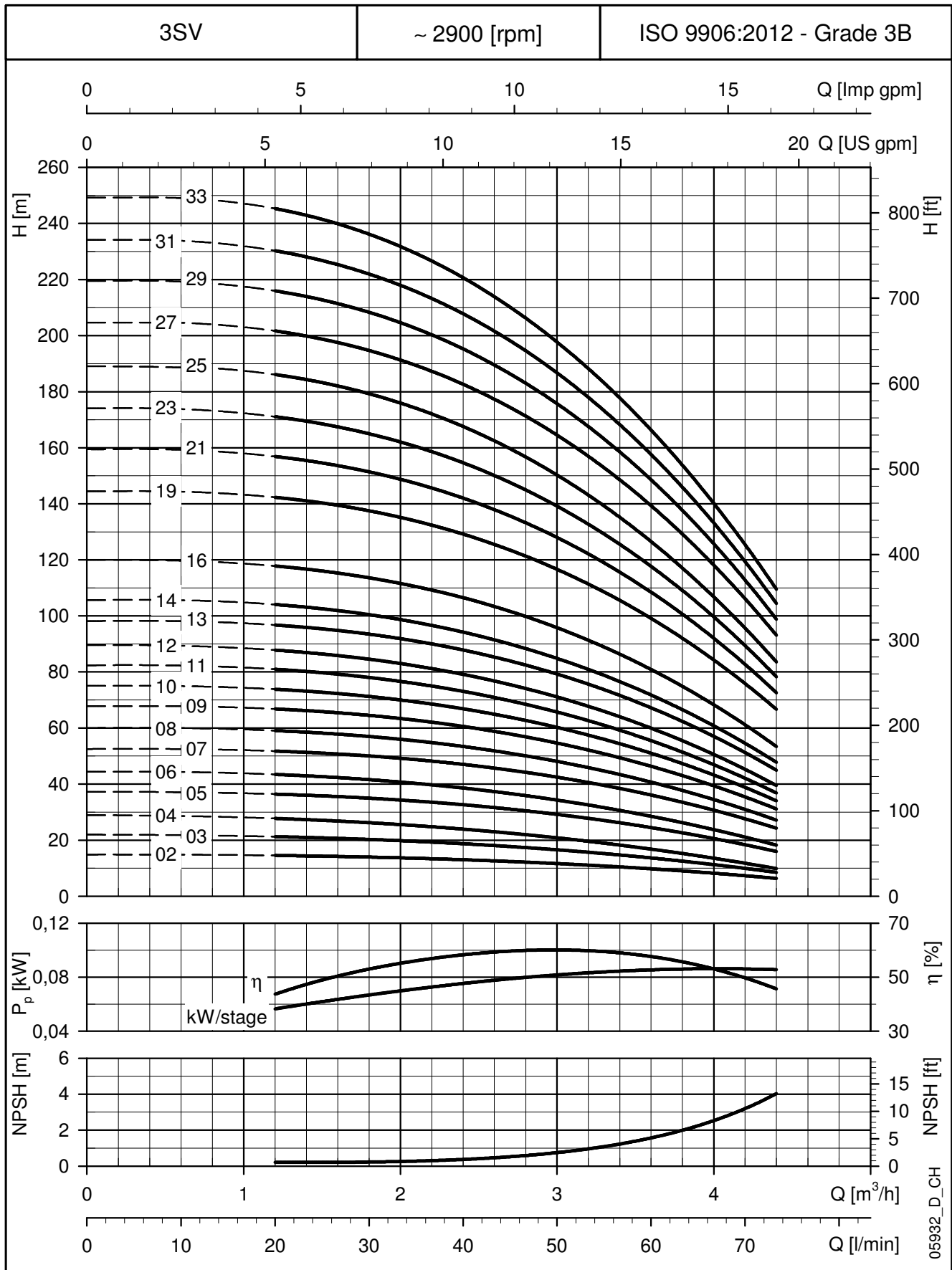
SÉRIES 3SV DIMENSIONS ET POIDS À 50 Hz, 2 PÔLES



TYPE DE POMPE	MOTEUR		DIMENSIONS (mm)												POIDS kg		
	kW	TAILLE	L1	L2		L3	L4	L5	L6	M		D1		D2	POMPE	ELECTROPOMPE	
				1 ~	3 ~					1 ~	3 ~	1 ~	3 ~			1 ~	3 ~
3SV02..	0,37	71R	278	209	209	-	-	253	253	111	111	120	120	105	8,0	13,5	12,8
3SV03..	0,37	71R	278	209	209	-	-	253	253	111	111	120	120	105	8,4	13,9	13,2
3SV04..	0,37	71R	298	209	209	-	-	273	273	111	111	120	120	105	8,8	14,3	13,6
3SV05..	0,55	71	318	231	231	-	-	293	293	121	121	140	140	105	9,2	16,7	14,0
3SV06..	0,55	71	338	231	231	-	-	313	313	121	121	140	140	105	9,7	17,2	16,4
3SV07..D	0,75	80	368	263	263	368	207	343	343	137	129	155	155	120	10,9	20,7	20,5
3SV08..D	0,75	80	388	263	263	388	227	363	363	137	129	155	155	120	11,3	21,1	20,9
3SV09..D	1,1	80	408	263	263	408	247	383	383	137	129	155	155	120	11,7	23,2	23,1
3SV10..D	1,1	80	428	263	263	428	267	403	403	137	129	155	155	120	12,1	23,6	23,5
3SV11..D	1,1	80	448	263	263	448	287	423	423	137	129	155	155	120	12,5	24,0	23,9
3SV12..D	1,1	80	468	263	263	468	307	443	443	137	129	155	155	120	13,3	24,8	24,7
3SV13..D	1,5	90	498	298	263	498	327	473	473	159	129	174	155	140	14,0	39,0	27,0
3SV14..D	1,5	90	518	298	263	518	347	493	493	159	129	174	155	140	14,4	39,4	27,5
3SV16..D	1,5	90	558	298	263	558	387	533	533	159	129	174	155	140	15,2	40,2	28,2
3SV19..D	2,2	90	618	-	298	618	447	593	593	-	134	-	174	140	16,4	-	34,4
3SV21..D	2,2	90	658	-	298	658	487	633	633	-	134	-	174	140	17,2	-	35,2
3SV23..D	2,2	90	698	-	298	698	527	-	673	-	134	-	174	140	18,0	-	36,0
3SV25..D	2,2	90	738	-	298	738	567	-	713	-	134	-	174	140	18,9	-	36,8
3SV27..D	3	100	788	-	298	788	607	-	763	-	134	-	174	160	20,7	-	42,6
3SV29..D	3	100	828	-	298	828	647	-	803	-	134	-	174	160	21,5	-	43,4
3SV31..D	3	100	868	-	298	868	687	-	843	-	134	-	174	160	22,3	-	44,2
3SV33..D	3	100	908	-	298	908	727	-	883	-	134	-	174	160	23,1	-	45,0

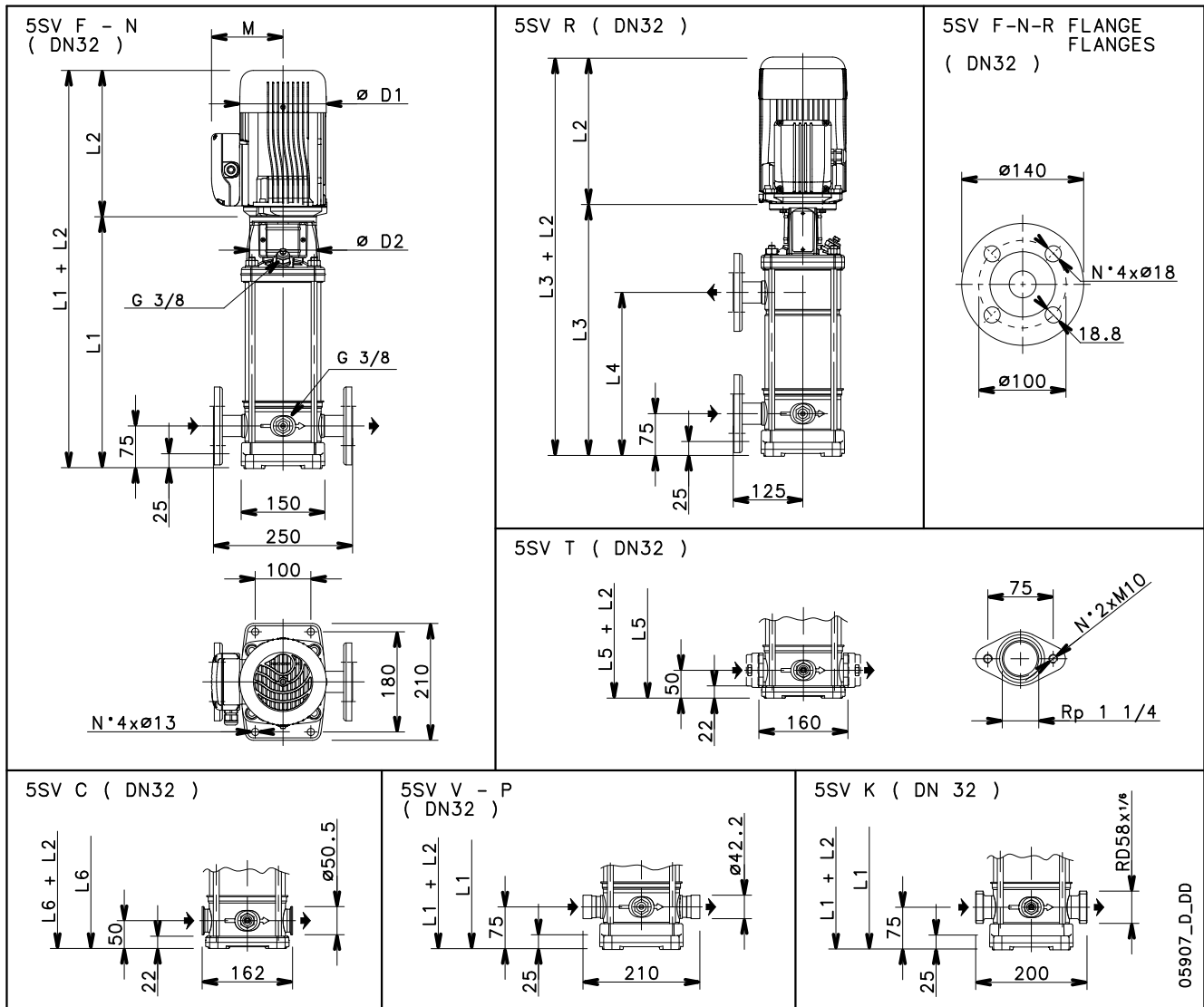
SÉRIES 3SV

CARACTÉRISTIQUES DE FONCTIONNEMENT À 50 Hz, 2 PÔLES



Ces performances sont valables pour les liquides avec une densité $\rho = 1,0 \text{ Kg/dm}^3$ et une viscosité cinématique $\nu = 1 \text{ mm}^2/\text{s}$.

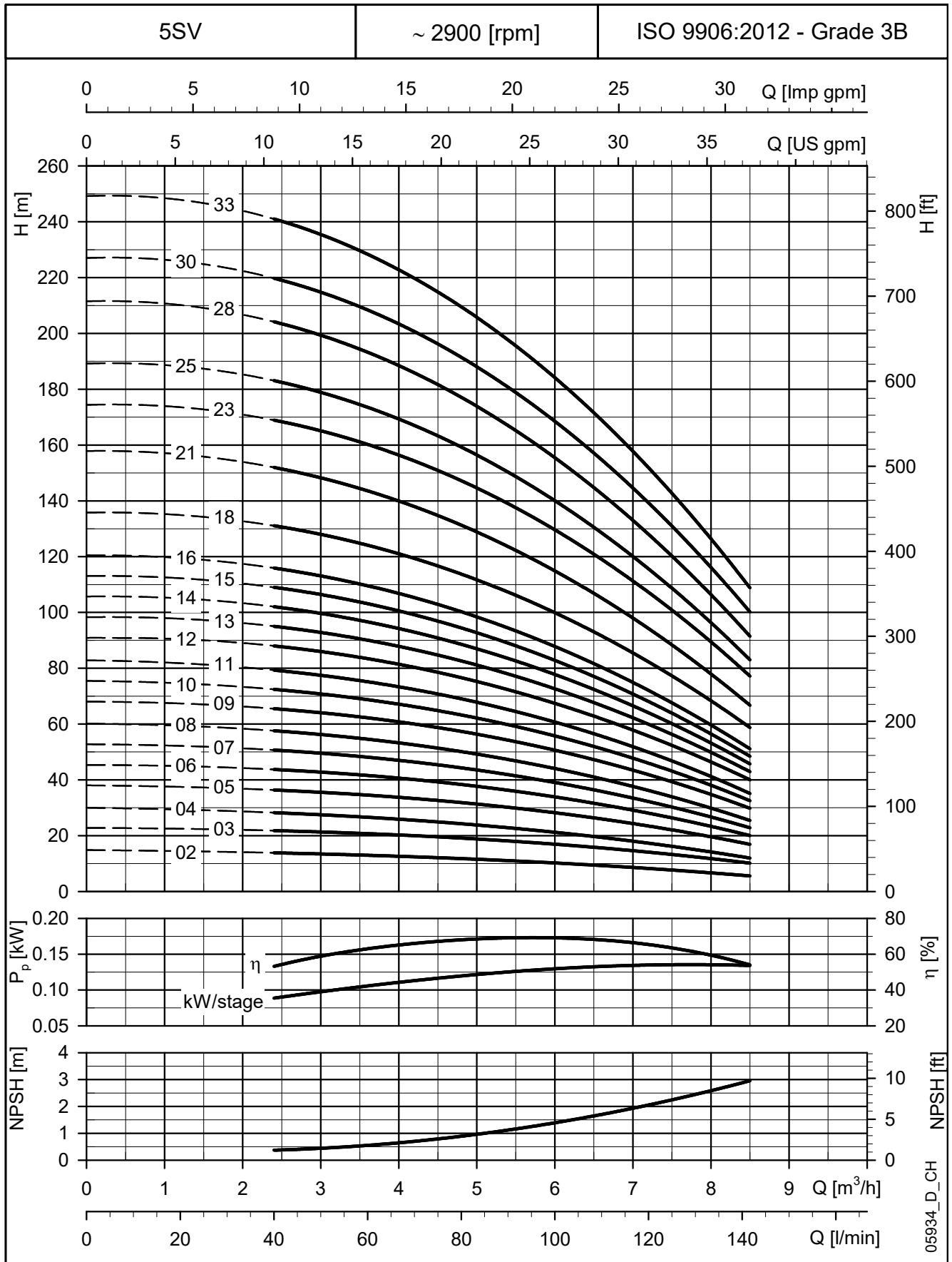
SÉRIES 5SV DIMENSIONS ET POIDS À 50 Hz, 2 PÔLES



05907_D_DD

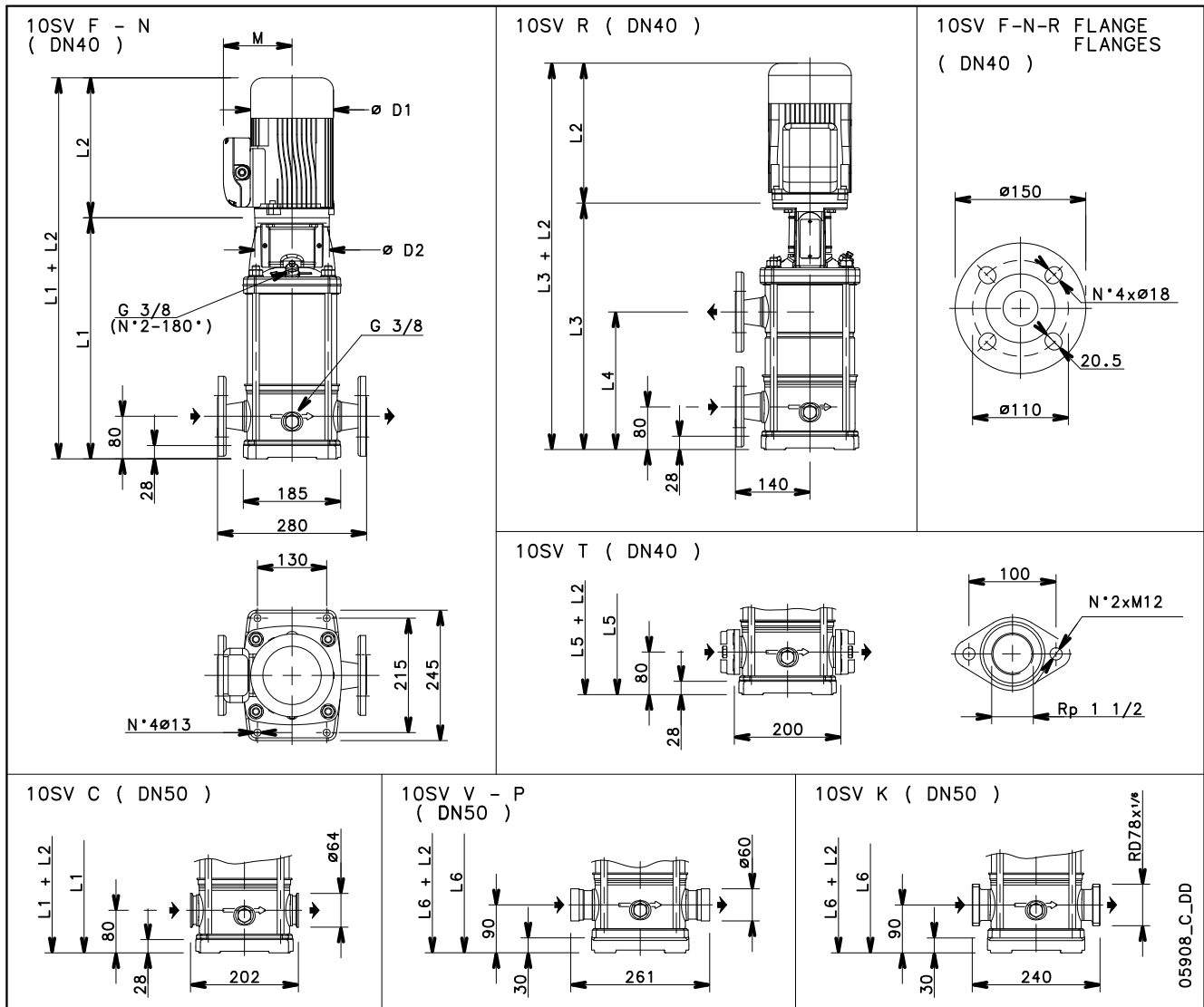
TYPE DE POMPE	MOTEUR		DIMENSIONS (mm)											POIDS kg			
	kW	TAILLE	L1	L2		L3	L4	L5	L6	M		D1		D2	ELECTROPOMPE		
				1 ~	3 ~					1 ~	3 ~	1 ~	3 ~		POMPE	1 ~	3 ~
5SV02..	0,37	71R	268	209	209	-	-	243	243	111	111	120	120	105	8,4	13,9	13,2
5SV03..	0,55	71	293	231	231	-	-	268	268	121	121	140	140	105	8,9	16,4	15,7
5SV04..	0,55	71	318	231	231	-	-	293	293	121	121	140	140	105	9,4	16,9	16,1
5SV05..D	0,75	80	353	263	263	-	-	328	328	137	129	155	155	120	10,5	20,3	20,1
5SV06..D	1,1	80	378	263	263	-	-	353	353	137	129	155	155	120	11,0	22,5	22,4
5SV07..D	1,1	80	403	263	263	403	242	378	378	137	129	155	155	120	11,5	23,0	22,9
5SV08..D	1,1	80	428	263	263	428	267	403	403	137	129	155	155	120	12,1	23,6	23,5
5SV09..D	1,5	90	463	298	263	463	292	438	438	159	129	174	155	140	12,7	37,7	26,0
5SV10..D	1,5	90	488	298	263	488	317	463	463	159	129	174	155	140	13,1	38,1	26,5
5SV11..D	1,5	90	513	298	263	513	342	488	488	159	129	174	155	140	13,6	38,6	27,0
5SV12..D	2,2	90	538	-	298	538	367	513	513	-	134	-	174	140	14,1	-	32,3
5SV13..D	2,2	90	563	-	298	563	392	538	538	-	134	-	174	140	14,6	-	32,8
5SV14..D	2,2	90	588	-	298	588	417	563	563	-	134	-	174	140	15,0	-	33,2
5SV15..D	2,2	90	613	-	298	613	442	588	588	-	134	-	174	140	15,5	-	33,7
5SV16..D	2,2	90	638	-	298	638	467	613	613	-	134	-	174	140	16,0	-	34,2
5SV18..D	3	100	698	-	298	698	517	673	673	-	134	-	174	160	18,0	-	39,0
5SV21..D	3	100	773	-	298	773	592	748	748	-	134	-	174	160	19,4	-	40,4
5SV23..D	4	112	823	-	319	823	642	-	798	-	154	-	197	160	20,4	-	47,0
5SV25..D	4	112	873	-	319	873	692	-	848	-	154	-	197	160	21,3	-	48,0
5SV28..D	4	112	948	-	319	948	767	-	923	-	154	-	197	160	23,0	-	49,4
5SV30..D	5,5	132	1018	-	375	1018	817	-	993	-	168	-	214	300	28,1	-	65,7
5SV33..D	5,5	132	1093	-	375	1093	892	-	1068	-	168	-	214	300	29,5	-	67,1

SÉRIES 5SV
CARACTÉRISTIQUES DE FONCTIONNEMENT À 50 Hz, 2 PÔLES



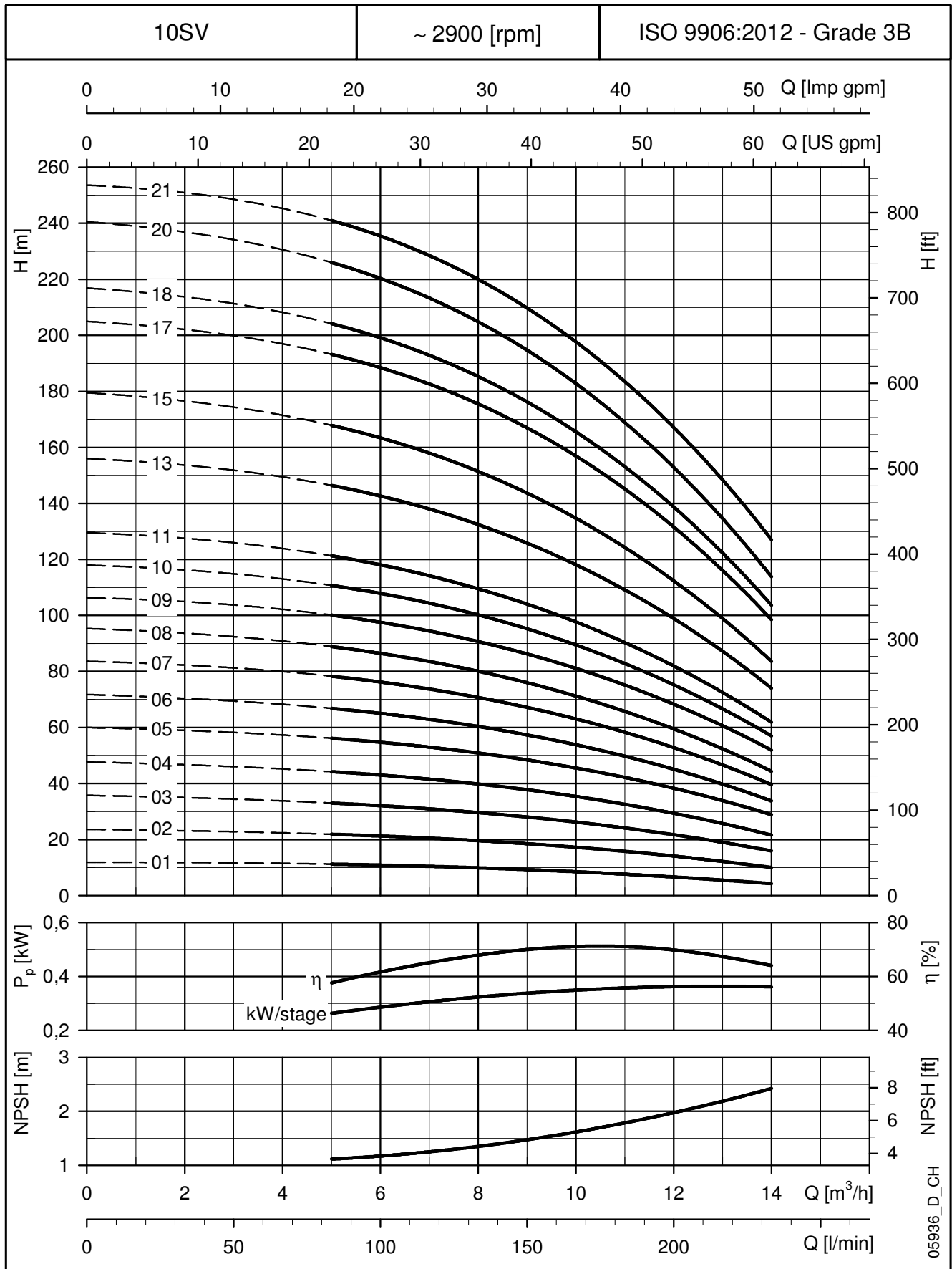
Ces performances sont valables pour les liquides avec une densité $\rho = 1,0 \text{ Kg/dm}^3$ et une viscosité cinématique $\nu = 1 \text{ mm}^2/\text{s}$.

SÉRIES 10SV DIMENSIONS ET POIDS À 50 Hz, 2 PÔLES



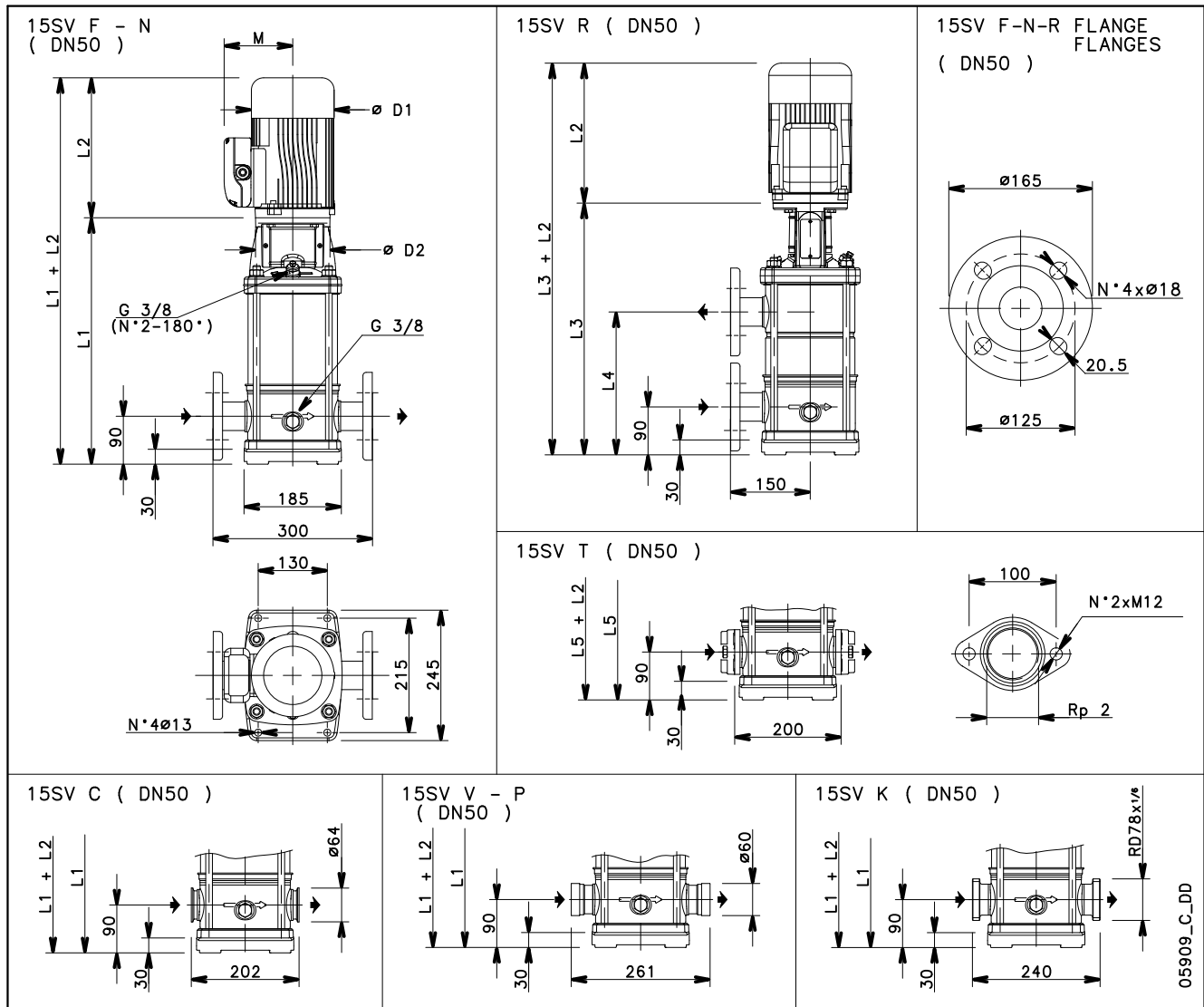
TYPE DE POMPE	MOTEUR		DIMENSIONS (mm)											POIDS kg			
	kW	TAILLE	L1	L2		L3	L4	L5	L6	M		D1		D2	ELECTROPOMPE		
				1 ~	3 ~					1 ~	3 ~	1 ~	3 ~		POMPE	1 ~	3 ~
10SV01../D	0,75	80	357	263	263	-	-	357	367	137	129	155	155	120	14,2	24,0	24,0
10SV02../D	0,75	80	357	263	263	-	-	357	367	137	129	155	155	120	15,1	24,9	24,9
10SV03../D	1,1	80	389	263	263	-	-	389	399	137	129	155	155	120	16,1	27,6	27,6
10SV04../D	1,5	90	431	298	263	-	-	431	441	159	129	174	155	140	17,6	42,6	31,0
10SV05../D	2,2	90	463	-	298	463	259	463	473	-	134	-	174	140	18,5	-	36,7
10SV06../D	2,2	90	495	-	298	495	291	495	505	-	134	-	174	140	19,7	-	37,9
10SV07../D	3	100	537	-	298	537	323	537	547	-	134	-	174	160	21,5	-	42,5
10SV08../D	3	100	569	-	298	569	355	569	579	-	134	-	174	160	22,4	-	43,4
10SV09../D	4	112	601	-	319	601	387	601	611	-	154	-	197	160	23,3	-	49,7
10SV10../D	4	112	633	-	319	633	419	633	643	-	154	-	197	160	24,3	-	50,7
10SV11../D	4	112	665	-	319	665	451	665	675	-	154	-	197	160	25,2	-	52,0
10SV13../D	5,5	132	796	-	375	796	515	796	806	-	168	-	214	300	33,1	-	71,0
10SV15../D	5,5	132	860	-	375	860	579	-	870	-	168	-	214	300	35,0	-	73,0
10SV17../D	7,5	132	924	-	367	924	643	-	934	-	191	-	256	300	36,9	-	93,0
10SV18../D	7,5	132	956	-	367	956	675	-	966	-	191	-	256	300	37,8	-	94,0
10SV20../D	7,5	132	1020	-	367	1020	739	-	1030	-	191	-	256	300	39,6	-	96,0
10SV21../D	11	160	1082	-	428	1082	771	-	1092	-	191	-	256	350	42,2	-	113,0

SÉRIES 10SV
CARACTÉRISTIQUES DE FONCTIONNEMENT À 50 Hz, 2 PÔLES



Ces performances sont valables pour les liquides avec une densité $\rho = 1,0 \text{ Kg/dm}^3$ et une viscosité cinématique $\nu = 1 \text{ mm}^2/\text{s}$.

SÉRIES 15SV DIMENSIONS ET POIDS À 50 Hz, 2 PÔLES

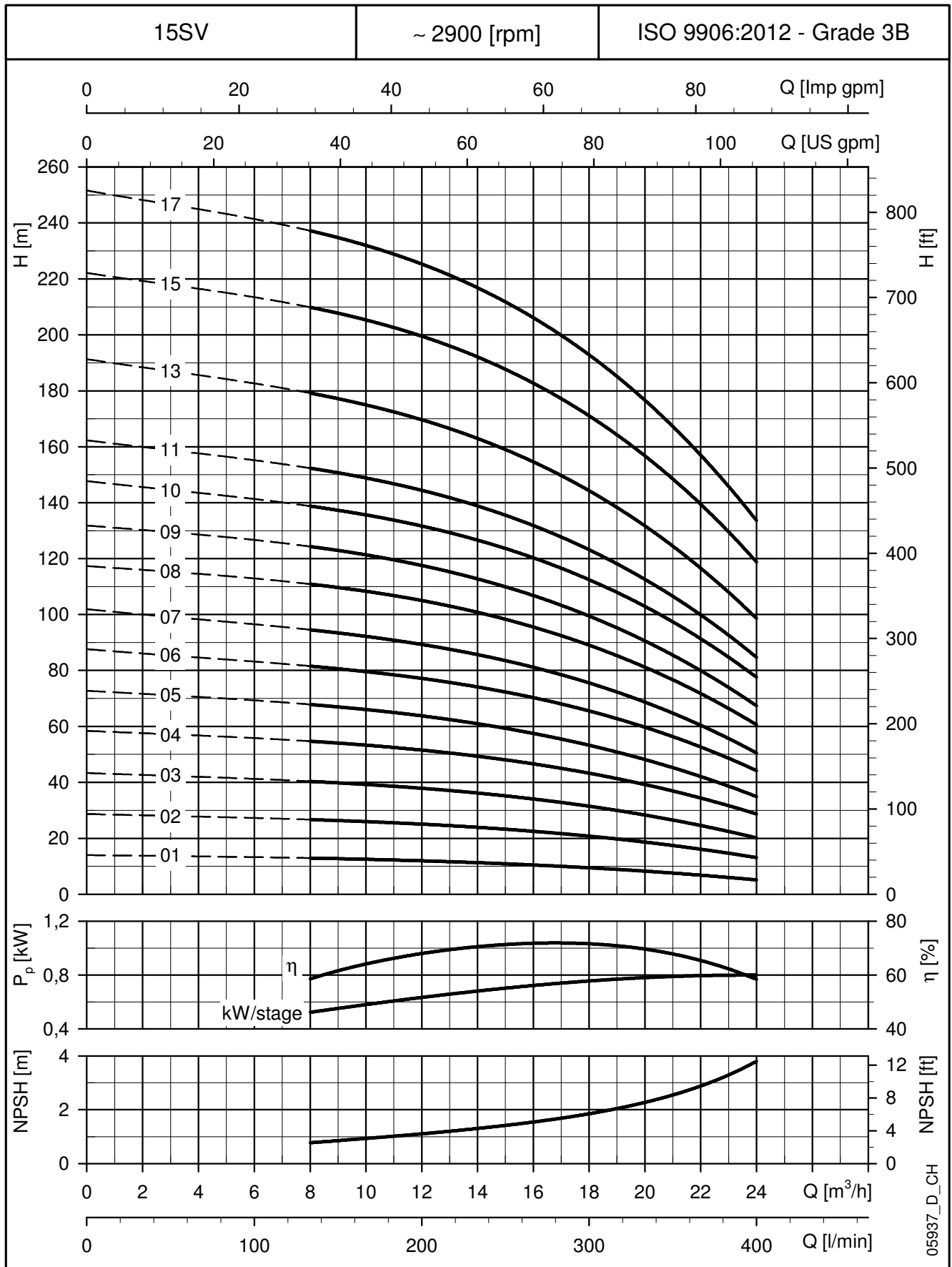


05909_C_DD

TYPE DE POMPE	MOTEUR		DIMENSIONS (mm)											POIDS kg		
	kW	TAILLE	L1	L2		L3	L4	L5	M		D1		D2	POMPE	ELECTROPOMPE	
				1 ~	3 ~				1 ~	3 ~	1 ~	3 ~			1 ~	3 ~
15SV01../D	1,1	80	399	263	263	-	-	399	137	129	129	155	120	15,0	26,5	26,8
15SV02../D	2,2	90	409	-	298	-	-	409	-	134	-	174	140	16,8	-	34,7
15SV03../D	3	100	467	-	298	-	-	467	-	134	-	174	160	19,0	-	40,0
15SV04../D	4	112	515	-	319	515	301	515	-	154	-	197	160	20,3	-	46,8
15SV05../D	4	112	563	-	319	563	349	563	-	154	-	197	160	21,5	-	47,9
15SV06../D	5,5	132	678	-	375	678	397	678	-	168	-	214	300	28,9	-	67,0
15SV07../D	5,5	132	726	-	375	726	445	726	-	168	-	214	300	30,2	-	68,0
15SV08../D	7,5	132	774	-	367	774	493	774	-	191	-	256	300	31,5	-	88,0
15SV09../D	7,5	132	822	-	367	822	541	822	-	191	-	256	300	32,8	-	90,0
15SV10../D	11	160	900	-	428	900	589	900	-	191	-	256	350	37,0	-	108,0
15SV11../D	11	160	948	-	428	948	637	-	-	191	-	256	350	38,3	-	109,0
15SV13../D	11	160	1044	-	428	1044	733	-	-	191	-	256	350	41,0	-	112,0
15SV15../D	15	160	1140	-	494	1140	829	-	-	240	-	313	350	43,7	-	146,0
15SV17../D	15	160	1236	-	494	1236	925	-	-	240	-	313	350	46,7	-	149,0

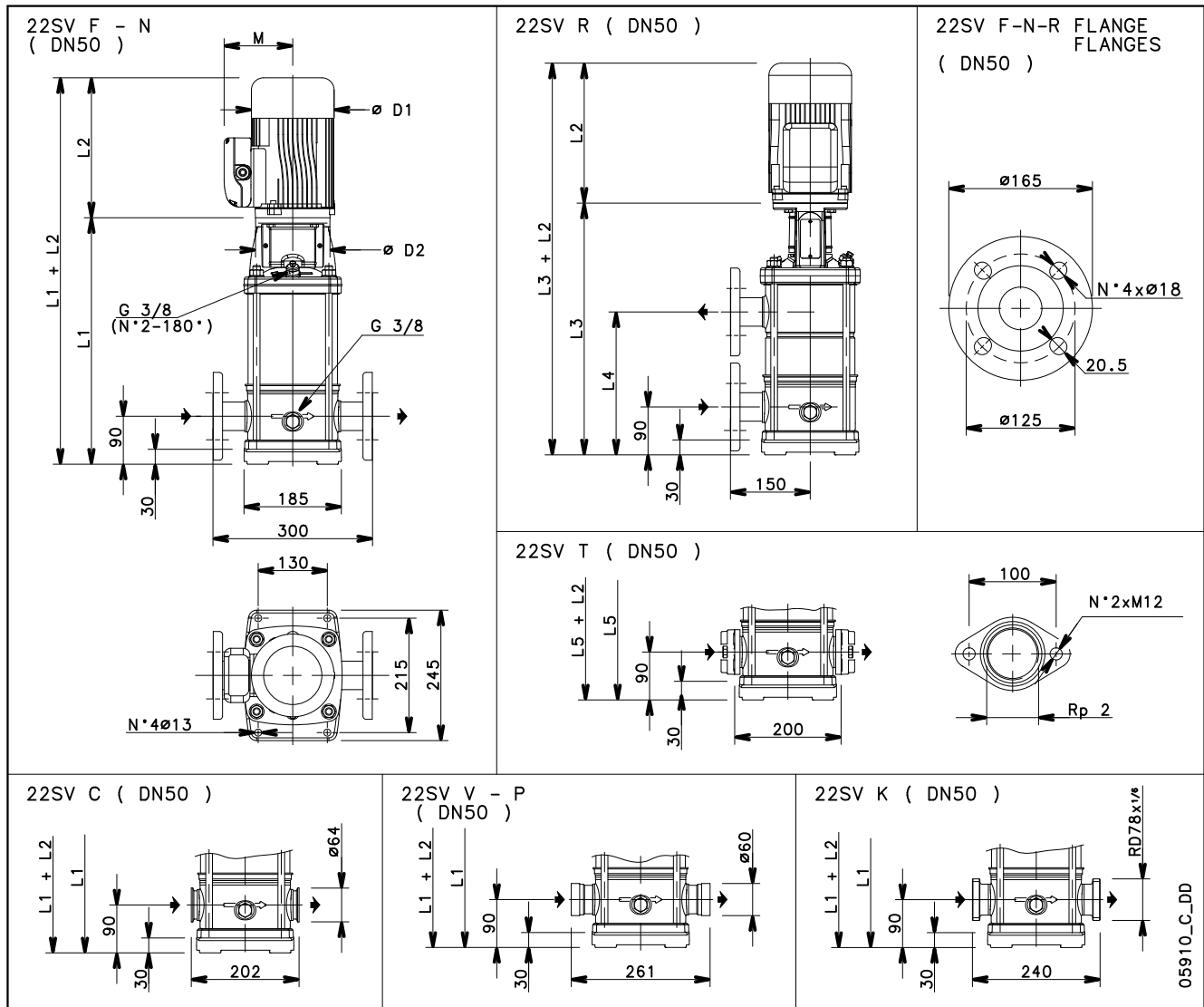
SÉRIES 15SV

CARACTÉRISTIQUES DE FONCTIONNEMENT À 50 Hz, 2 PÔLES



Ces performances sont valables pour les liquides avec une densité $\rho = 1,0 \text{ Kg/dm}^3$ et une viscosité cinématique $\nu = 1 \text{ mm}^2/\text{s}$.

SÉRIES 22SV DIMENSIONS ET POIDS À 50 Hz, 2 PÔLES

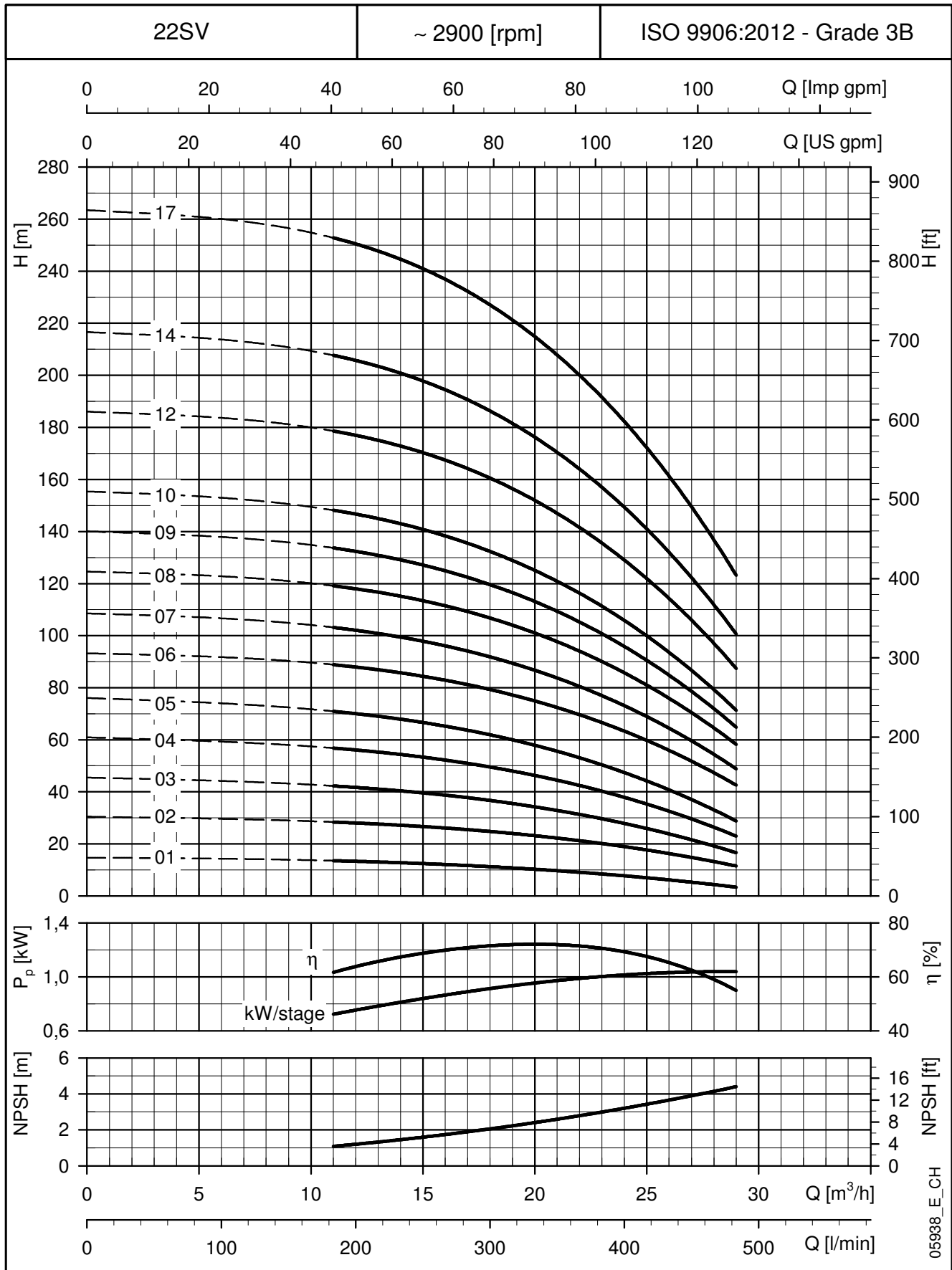


05910_C_DD

TYPE DE POMPE	MOTEUR		DIMENSIONS (mm)											POIDS kg		
	kw	TAILLE	L1	L2		L3	L4	L5	M		D1		D2	POMPE	ELECTROPOMPE	
				1 ~	3 ~				1 ~	3 ~	1 ~	3 ~			1 ~	3 ~
22SV01../D	1,1	80	399	263	263	-	-	399	137	129	129	155	120	15,5	27,0	26,9
22SV02../D	2,2	90	409	-	298	-	-	409	-	134	-	174	140	17,2	-	35,4
22SV03../D	3	100	467	-	298	-	-	467	-	134	-	174	160	19,4	-	40,4
22SV04../D	4	112	515	-	319	515	301	515	-	154	-	197	160	20,7	-	47,1
22SV05../D	5,5	132	630	-	375	630	349	630	-	168	-	214	300	26,7	-	65,0
22SV06../D	7,5	132	678	-	367	678	397	678	-	191	-	256	300	28,0	-	84,0
22SV07../D	7,5	132	726	-	367	726	445	726	-	191	-	256	300	29,3	-	86,0
22SV08../D	11	160	804	-	428	804	493	804	-	191	-	256	350	33,1	-	104,0
22SV09../D	11	160	852	-	428	852	541	852	-	191	-	256	350	34,4	-	105,0
22SV10../D	11	160	900	-	428	900	589	900	-	191	-	256	350	35,8	-	107,0
22SV12../D	15	160	996	-	494	996	685	-	-	240	-	313	350	38,4	-	141,0
22SV14../D	15	160	1092	-	494	1092	781	-	-	240	-	313	350	41,1	-	144,0
22SV17../D	18,5	160	1236	-	494	1236	925	-	-	240	-	313	350	45,1	-	156,0

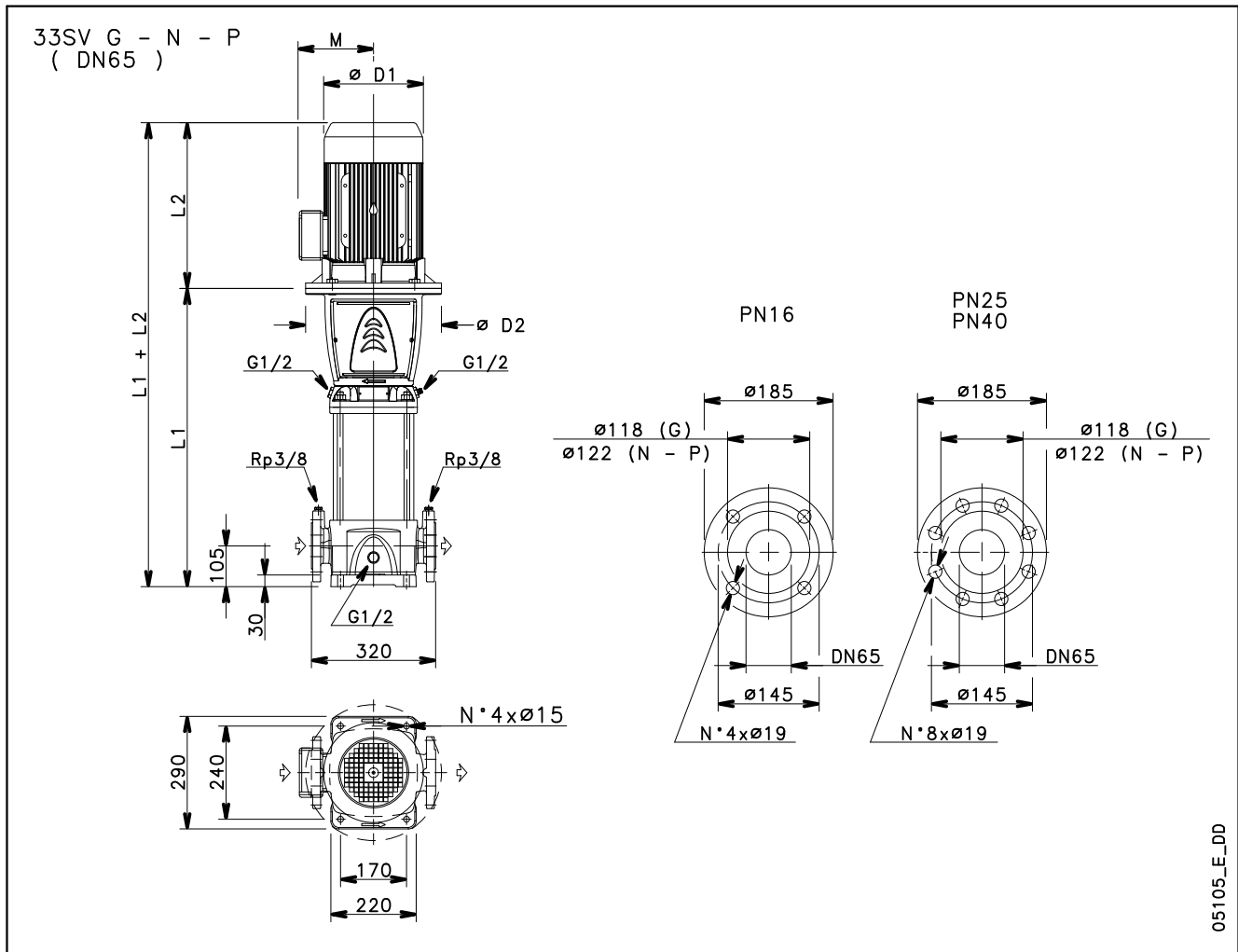
22sv-2p50-fr_e_tdt

SÉRIES 22SV
CARACTÉRISTIQUES DE FONCTIONNEMENT À 50 Hz, 2 PÔLES



Ces performances sont valables pour les liquides avec une densité $\rho = 1,0 \text{ Kg/dm}^3$ et une viscosité cinématique $\nu = 1 \text{ mm}^2/\text{s}$.

SÉRIES 33SV DIMENSIONS ET POIDS À 50 Hz, 2 PÔLES



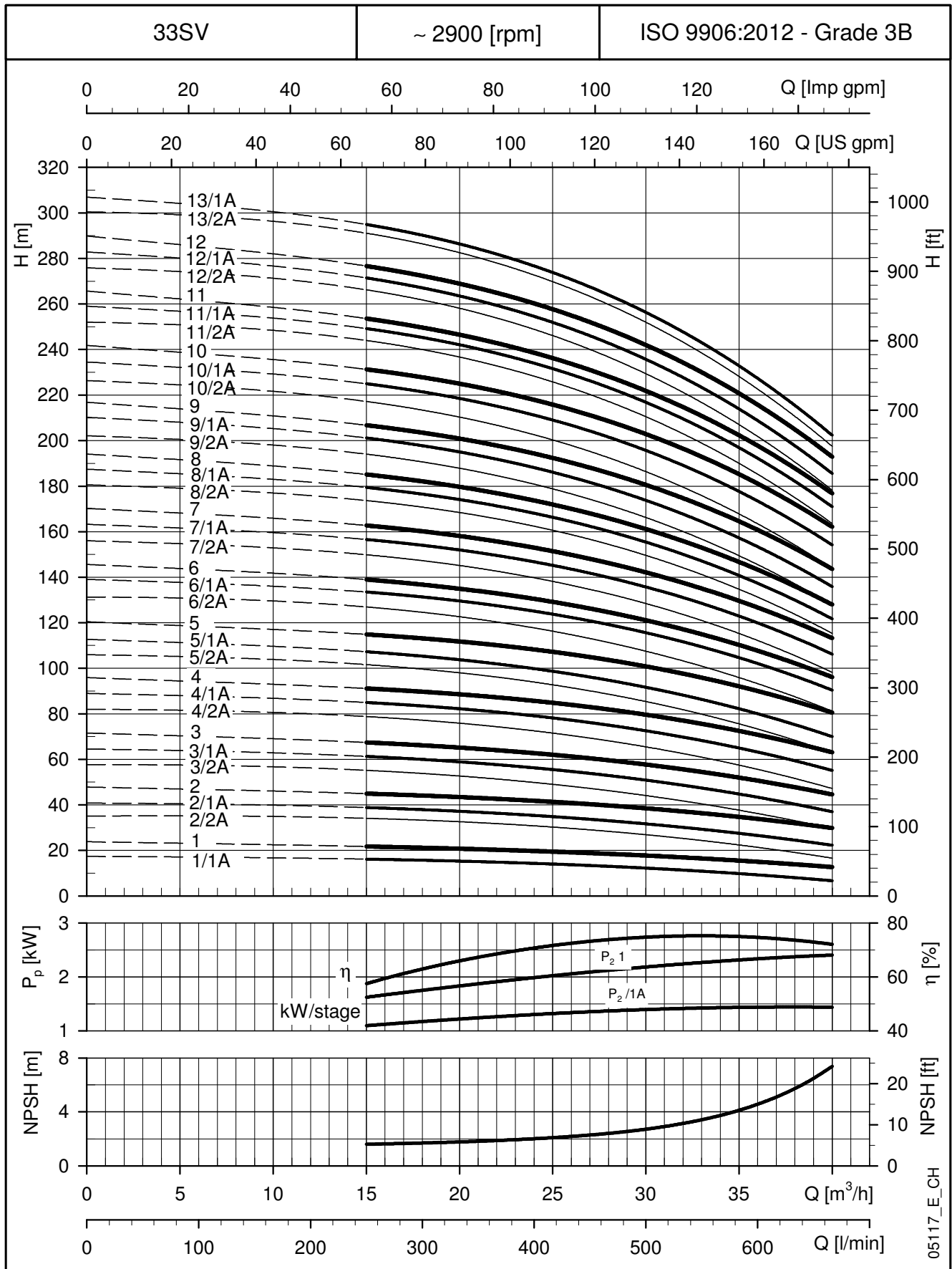
05105_E_DD

TYPE DE POMPE	MOTEUR kW	TAILLE	DIMENSIONS (mm)						POIDS kg	
			L1	L2	D1	D2	M	PN	POMPE	ELECTRO-POMPE
33SV1/1A../D	2,2	90	489	298	174	164	134	16	52	73
33SV1../D	3	100	489	298	174	164	134	16	52	73
33SV2/2A../D	4	112	564	319	197	164	154	16	56	82,5
33SV2/1A../D	4	112	564	319	197	164	154	16	56	82,5
33SV2../D	5,5	132	584	375	214	300	168	16	61	98,5
33SV3/2A../D	5,5	132	659	375	214	300	168	16	65	103
33SV3/1A../D	7,5	132	659	367	256	300	191	16	65	121
33SV3../D	7,5	132	659	367	256	300	191	16	65	121
33SV4/2A../D	7,5	132	734	367	256	300	191	16	69	125
33SV4/1A../D	11	160	769	428	256	350	191	16	73	143
33SV4../D	11	160	769	428	256	350	191	16	73	143
33SV5/2A../D	11	160	844	428	256	350	191	16	77	147
33SV5/1A../D	11	160	844	428	256	350	191	16	77	147
33SV5../D	15	160	844	494	313	350	240	16	77	179
33SV6/2A../D	15	160	919	494	313	350	240	16	81	183
33SV6/1A../D	15	160	919	494	313	350	240	25	81	183
33SV6../D	15	160	919	494	313	350	240	25	81	183
33SV7/2A../D	15	160	994	494	313	350	240	25	84	186
33SV7/1A../D	18,5	160	994	494	313	350	240	25	84	195
33SV7../D	18,5	160	994	494	313	350	240	25	84	195
33SV8/2A../D	18,5	160	1069	494	313	350	240	25	88	199
33SV8/1A../D	18,5	160	1069	494	313	350	240	25	88	199
33SV8../D	22	180	1069	494	313	350	240	25	89	210
33SV9/2A../D	22	180	1144	494	313	350	240	25	93	214
33SV9/1A../D	22	180	1144	494	313	350	240	25	93	214
33SV9../D	22	180	1144	494	313	350	240	25	93	214
33SV10/2A../D	22	180	1219	494	313	350	240	25	97	218
33SV10/1A../E	30	200	1219	671	408	400	285	25	104	312
33SV10../E	30	200	1219	671	408	400	285	25	104	312
33SV11/2A../E	30	200	1294	671	408	400	285	40	118	326
33SV11/1A../E	30	200	1294	671	408	400	285	40	118	326
33SV11../E	30	200	1294	671	408	400	285	40	118	326
33SV12/2A../E	30	200	1369	671	408	400	285	40	122	330
33SV12/1A../E	30	200	1369	671	408	400	285	40	122	330
33SV12../E	30	200	1369	671	408	400	285	40	122	330
33SV13/2A../E	30	200	1444	671	408	400	285	40	127	335
33SV13/1A../E	30	200	1444	671	408	400	285	40	127	335

33sv-2p50-fr_f_td

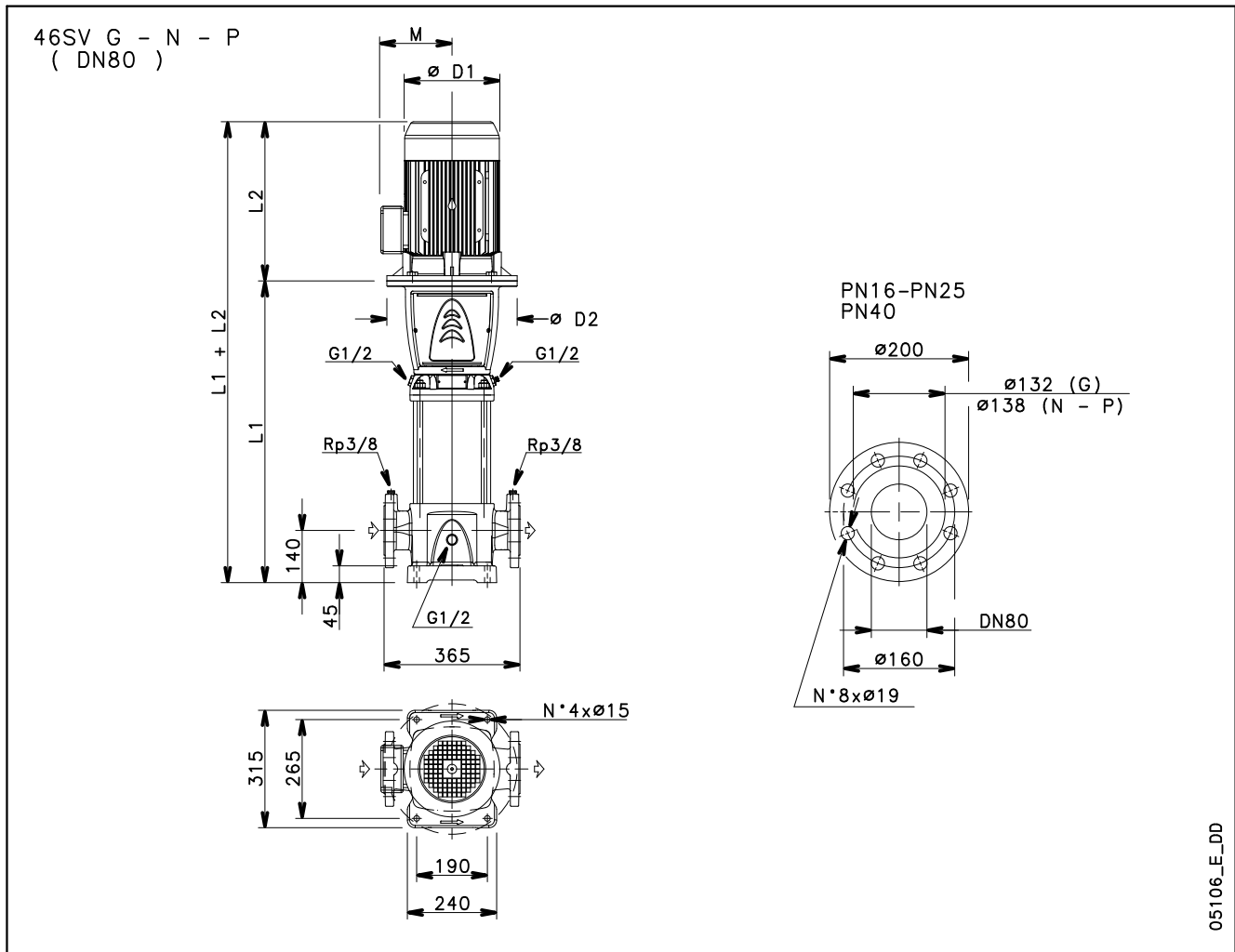
SÉRIES 33SV

CARACTÉRISTIQUES DE FONCTIONNEMENT À 50 Hz, 2 PÔLES



Ces performances sont valables pour les liquides avec une densité $\rho = 1,0 \text{ Kg/dm}^3$ et une viscosité cinématique $\nu = 1 \text{ mm}^2/\text{s}$.

SÉRIES 46SV DIMENSIONS ET POIDS À 50 Hz, 2 PÔLES

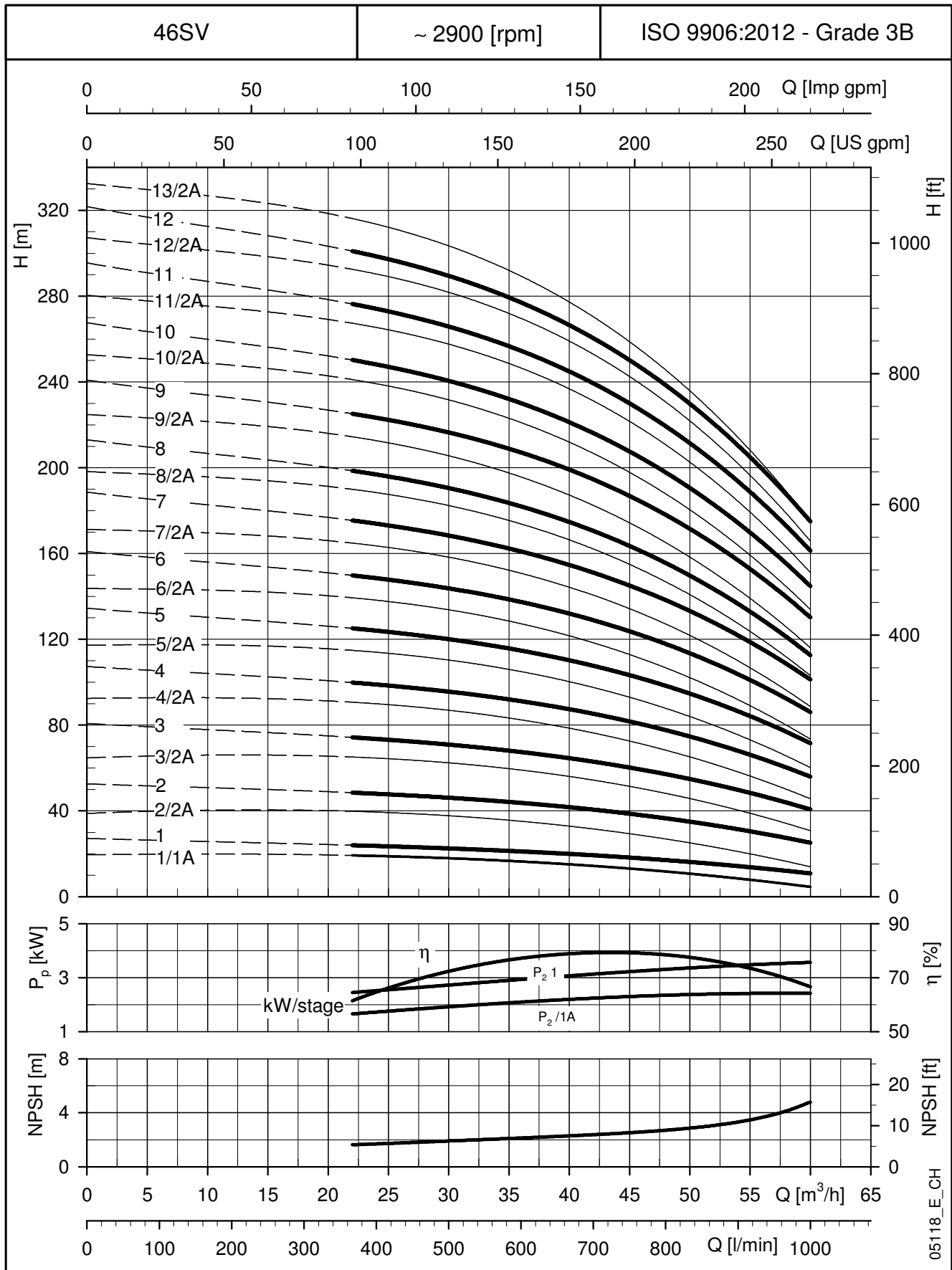


05106_E_DD

TYPE DE POMPE	MOTEUR		DIMENSIONS (mm)							POIDS kg	
	kW	TAILLE	L1	L2	D1	D2	M	PN	POMPE	ELECTRO-POMPE	
46SV1/1A../D	3	100	529	298	174	164	134	16	58	79	
46SV1../D	4	112	529	319	197	164	154	16	58	84,5	
46SV2/2A../D	5,5	132	624	375	214	300	168	16	66	104	
46SV2../D	7,5	132	624	367	256	300	191	16	66	122	
46SV3/2A../D	11	160	734	428	256	350	191	16	74	144	
46SV3../D	11	160	734	428	256	350	191	16	74	144	
46SV4/2A../D	15	160	809	494	313	350	240	16	78	180	
46SV4../D	15	160	809	494	313	350	240	16	78	180	
46SV5/2A../D	18,5	160	884	494	313	350	240	16	82	193	
46SV5../D	18,5	160	884	494	313	350	240	16	82	193	
46SV6/2A../D	22	180	959	494	313	350	240	25	87	208	
46SV6../D	22	180	959	494	313	350	240	25	87	208	
46SV7/2A../E	30	200	1034	671	408	400	285	25	97	305	
46SV7../E	30	200	1034	671	408	400	285	25	97	305	
46SV8/2A../E	30	200	1109	671	408	400	285	25	101	309	
46SV8../E	30	200	1109	671	408	400	285	25	101	309	
46SV9/2A../E	30	200	1184	671	408	400	285	25	105	313	
46SV9../E	37	200	1184	671	408	400	285	25	105	329	
46SV10/2A../E	37	200	1259	671	408	400	285	40	114	338	
46SV10../E	37	200	1259	671	408	400	285	40	114	338	
46SV11/2A../E	45	225	1334	701	460	450	309	40	126	418	
46SV11../E	45	225	1334	701	460	450	309	40	126	418	
46SV12/2A../E	45	225	1409	701	460	450	309	40	131	423	
46SV12../E	45	225	1409	701	460	450	309	40	131	423	
46SV13/2A../E	45	225	1484	701	460	450	309	40	135	427	

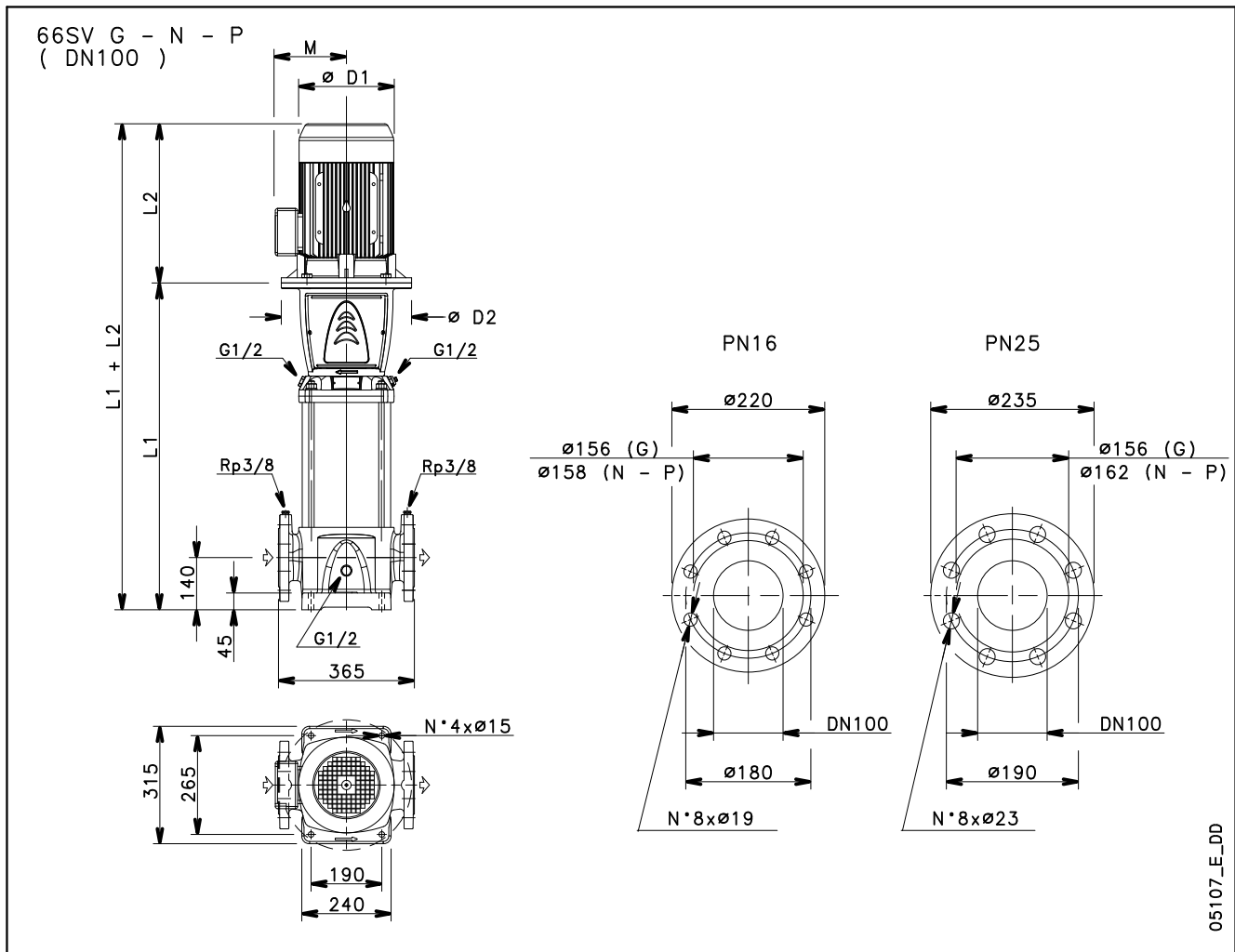
46sv-2p50-fr_f_td

SÉRIES 46SV
CARACTÉRISTIQUES DE FONCTIONNEMENT À 50 Hz, 2 PÔLES



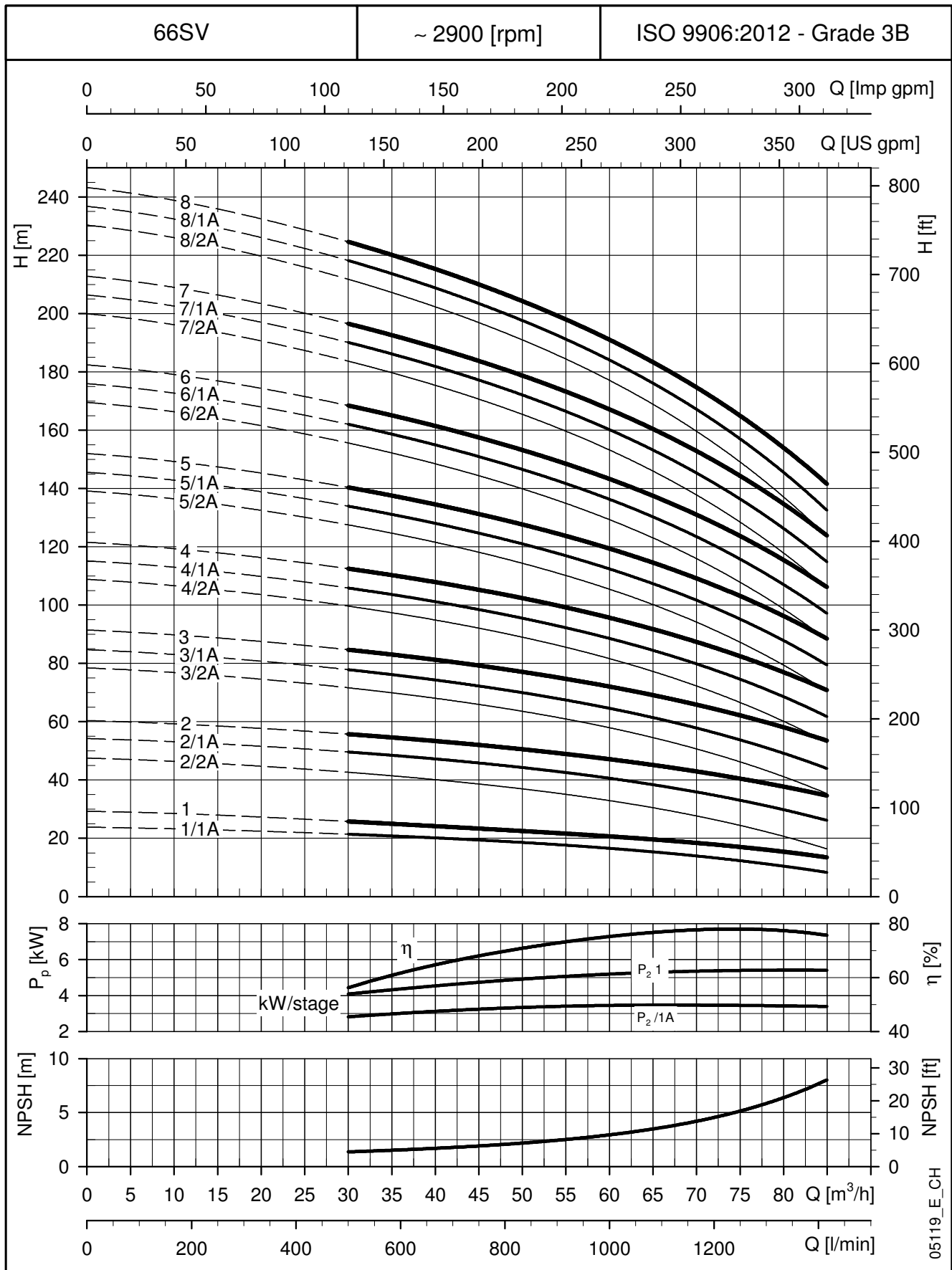
Ces performances sont valables pour les liquides avec une densité $\rho = 1,0 \text{ Kg/dm}^3$ et une viscosité cinématique $\nu = 1 \text{ mm}^2/\text{s}$.

SÉRIES 66SV DIMENSIONS ET POIDS À 50 Hz, 2 PÔLES



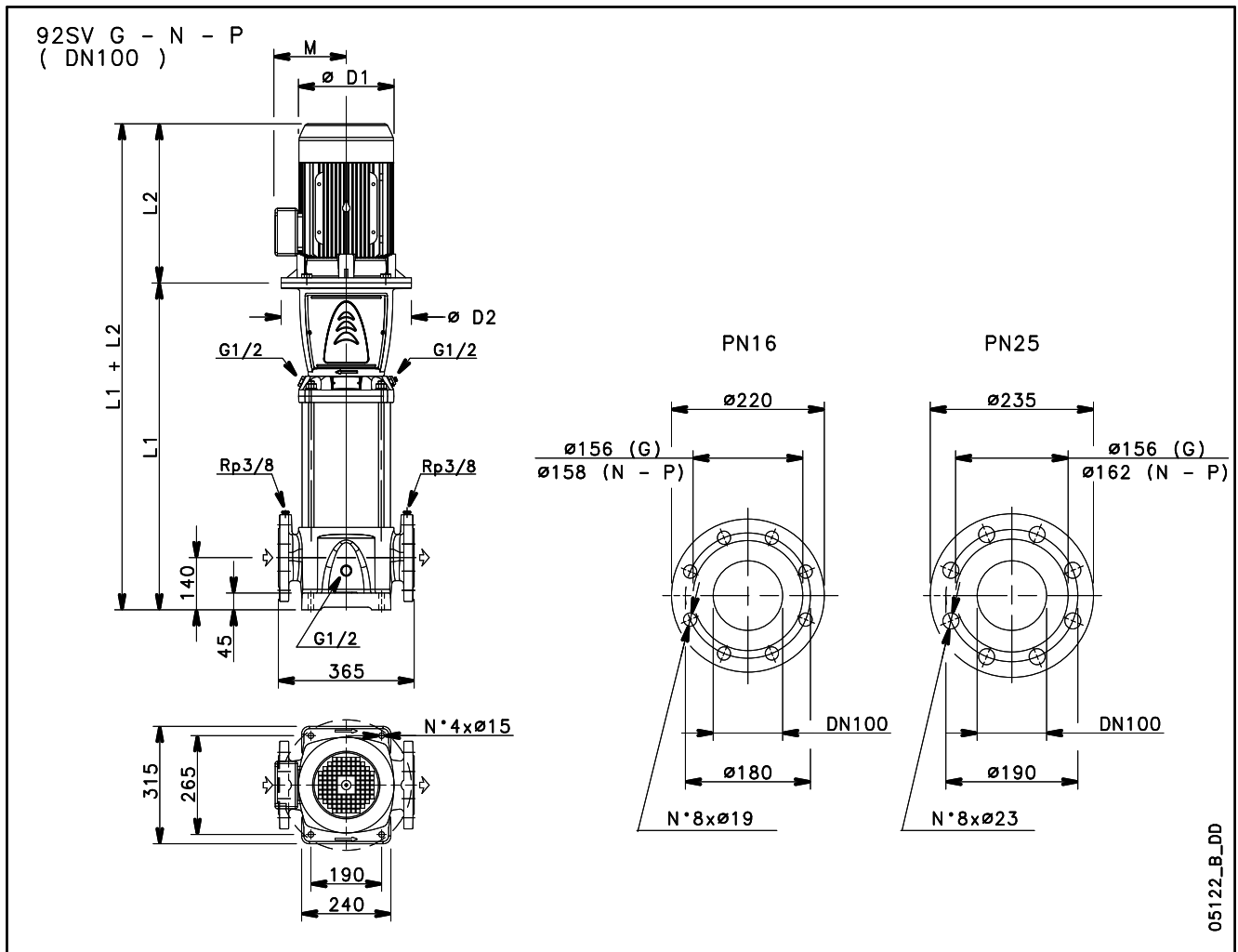
TYPE DE POMPE	MOTEUR		DIMENSIONS (mm)						POIDS kg	
	kW	TAILLE	L1	L2	D1	D2	M	PN	POMPE	ELECTRO-POMPE
66SV1/1A../D	4	112	554	319	197	164	154	16	66	92,5
66SV1../D	5,5	132	574	375	214	300	168	16	72	110
66SV2/2A../D	7,5	132	664	367	256	300	191	16	77	133
66SV2/1A../D	11	160	699	428	256	350	191	16	81	151
66SV2../D	11	160	699	428	256	350	191	16	81	151
66SV3/2A../D	15	160	789	494	313	350	240	16	86	188
66SV3/1A../D	15	160	789	494	313	350	240	16	86	188
66SV3../D	18,5	160	789	494	313	350	240	16	86	197
66SV4/2A../D	18,5	160	879	494	313	350	240	16	92	203
66SV4/1A../D	22	180	879	494	313	350	240	16	93	214
66SV4../D	22	180	879	494	313	350	240	16	93	214
66SV5/2A../E	30	200	969	671	408	400	285	16	105	313
66SV5/1A../E	30	200	969	671	408	400	285	16	105	313
66SV5../E	30	200	969	671	408	400	285	16	105	313
66SV6/2A../E	30	200	1059	671	408	400	285	25	113	321
66SV6/1A../E	30	200	1059	671	408	400	285	25	113	321
66SV6../E	37	200	1059	671	408	400	285	25	113	337
66SV7/2A../E	37	200	1149	671	408	400	285	25	118	342
66SV7/1A../E	37	200	1149	671	408	400	285	25	118	342
66SV7../E	45	225	1149	700,5	460	450	309	25	122	414
66SV8/2A../E	45	225	1239	700,5	460	450	309	25	127	419
66SV8/1A../E	45	225	1239	700,5	460	450	309	25	127	419
66SV8../E	45	225	1239	701	460	450	309	25	127	419

SÉRIES 66SV
CARACTÉRISTIQUES DE FONCTIONNEMENT À 50 Hz, 2 PÔLES



Ces performances sont valables pour les liquides avec une densité $\rho = 1,0 \text{ Kg/dm}^3$ et une viscosité cinématique $\nu = 1 \text{ mm}^2/\text{s}$.

SÉRIES 92SV DIMENSIONS ET POIDS À 50 Hz, 2 PÔLES

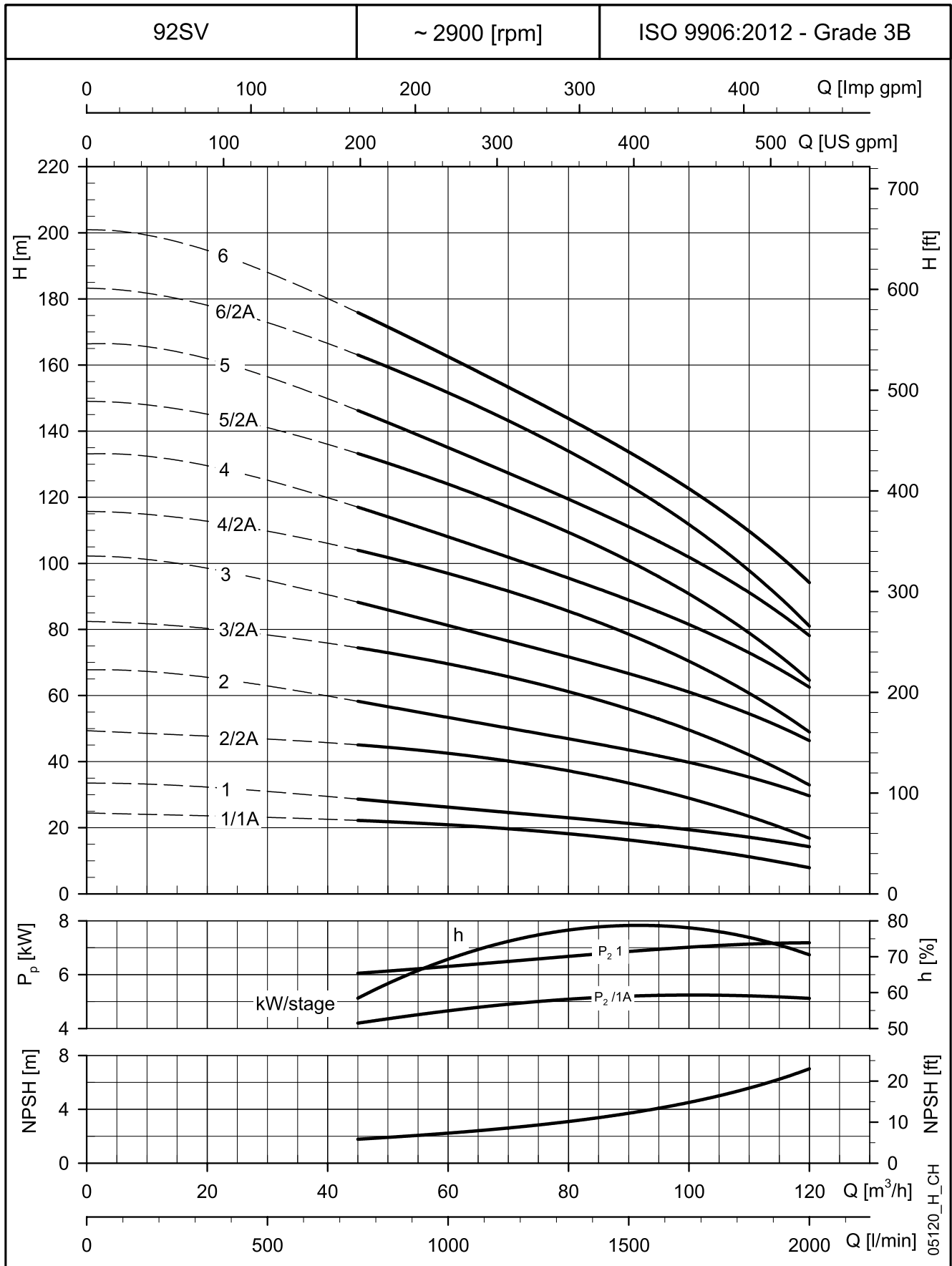


TYPE DE POMPE	MOTEUR		DIMENSIONS (mm)						POIDS kg	
	kW	TAILLE	L1	L2	D1	D2	M	PN	POMPE	ELECTRO-POMPE
92SV1/1A../D	5,5	132	574	375	214	300	168	16	71	109
92SV1../D	7,5	132	574	367	256	300	191	16	71	127
92SV2/2A../D	11	160	699	428	256	350	191	16	80	150
92SV2../D	15	160	699	494	313	350	240	16	80	182
92SV3/2A../D	18,5	160	789	494	313	350	240	16	86	197
92SV3../D	22	180	789	494	313	350	240	16	87	208
92SV4/2A../E	30	200	879	671	408	400	285	16	99	307
92SV4../E	30	200	879	671	408	400	285	16	99	307
92SV5/2A../E	37	200	969	671	408	400	285	25	107	331
92SV5../E	37	200	969	671	408	400	285	25	107	331
92SV6/2A../E	45	225	1059	701	460	450	309	25	116	408
92SV6../E	45	225	1059	701	460	450	309	25	116	408

92sv-2p50-fr_d_td

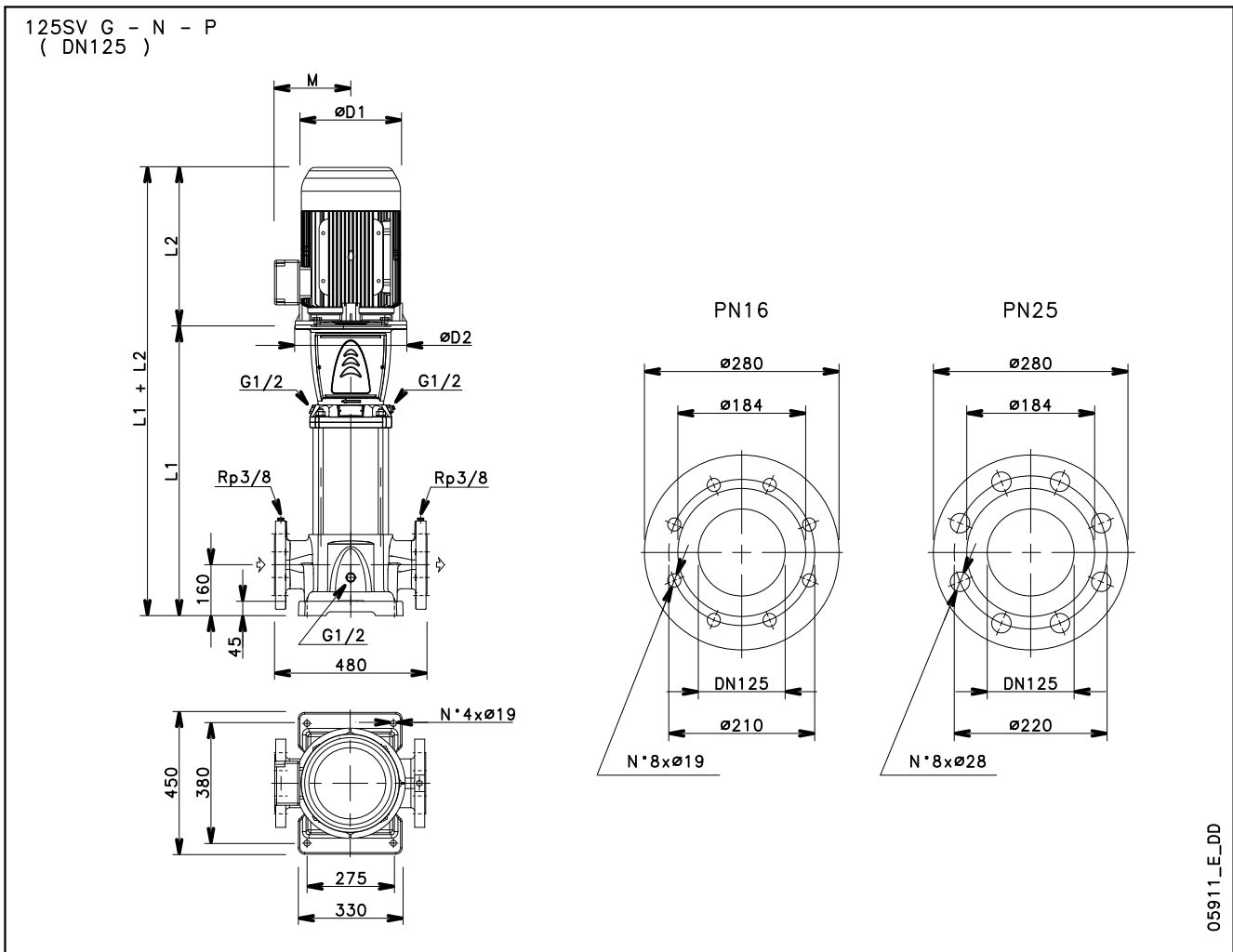
SÉRIES 92SV

CARACTÉRISTIQUES DE FONCTIONNEMENT À 50 Hz, 2 PÔLES



Ces performances sont valables pour les liquides avec une densité $\rho = 1,0 \text{ Kg/dm}^3$ et une viscosité cinématique $\nu = 1 \text{ mm}^2/\text{s}$.

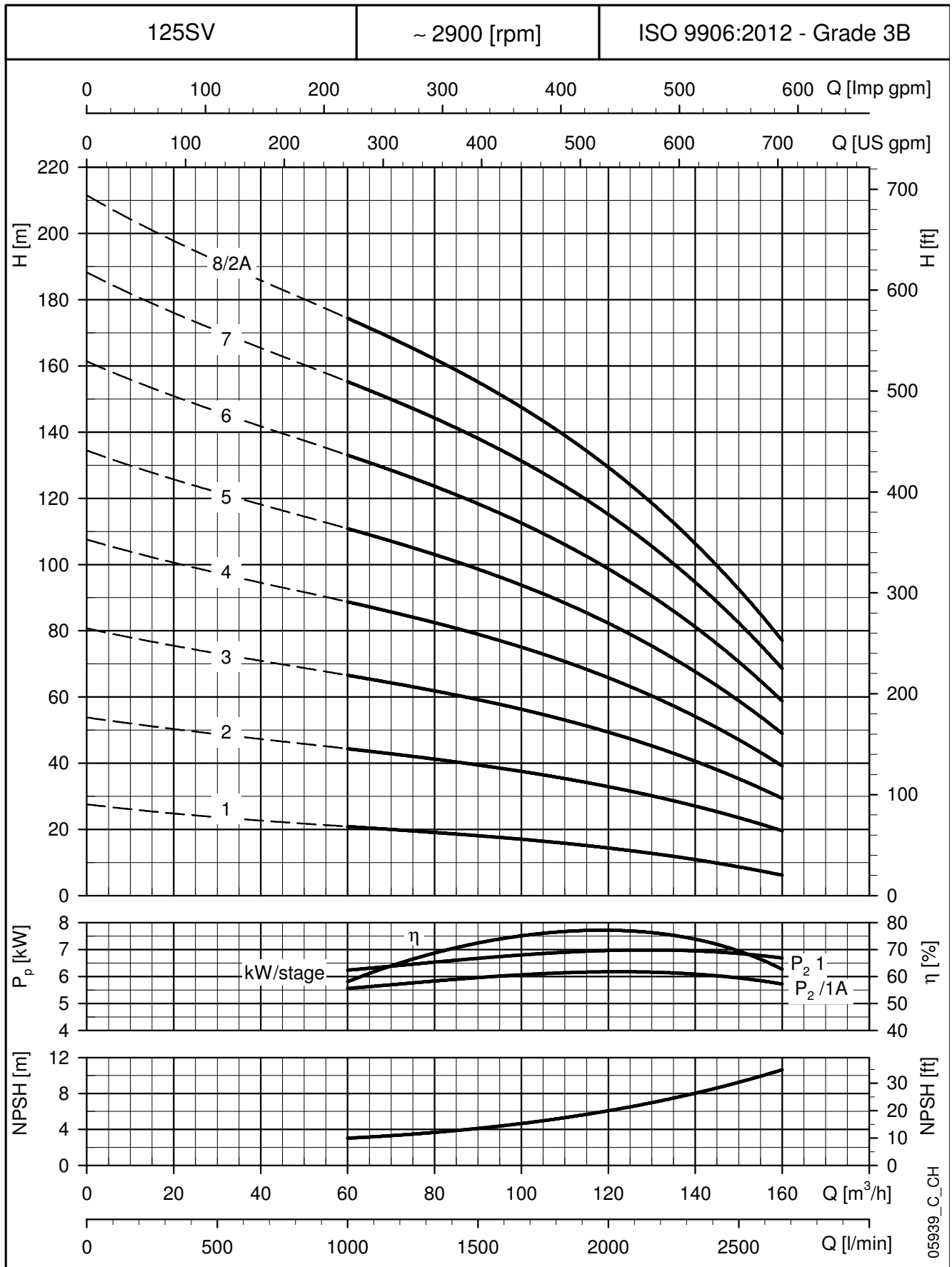
SÉRIES 125SV DIMENSIONS ET POIDS À 50 Hz, 2 PÔLES



TYPE DE POMPE	MOTEUR		DIMENSIONS (mm)						POIDS kg	
	kW	TAILLE	L1	L2	D1	D2	M	PN	POMPE	ELECTRO-POMPE
125SV1../D	7,5	132	693	367	256	300	191	16	116	172
125SV2../D	15	160	878	494	313	350	240	16	131	233
125SV3../D	22	180	1028	494	313	350	240	16	143	265
125SV4../E	30	200	1178	671	408	400	285	16	161	369
125SV5../E	37	200	1328	671	408	400	285	16	172	396
125SV6../E	45	225	1478	701	460	450	309	16	187	479
125SV7../E	55	250	1658	767	502	550	362	25	216	658
125SV8/2A../E	55	250	1808	767	502	550	362	25	229	671

125sv-2p50-fr_e_td

SÉRIES 125SV
CARACTÉRISTIQUES DE FONCTIONNEMENT À 50 Hz, 2 PÔLES



Ces performances sont valables pour les liquides avec une densité $\rho = 1,0 \text{ Kg/dm}^3$ et une viscosité cinématique $\nu = 1 \text{ mm}^2/\text{s}$.

**e-SVE :
VERSION AVEC
VARIATEUR ET
MOTEUR À AIMANTS
PERMANENTS
(VARIATEUR DE
VITESSE e-SM)**

SÉRIES e-SVE (e-SV SMART)

Contexte et informations utiles

Dans chaque secteur, de la construction et l'industrie à l'agriculture et les applications du bâtiment, le besoin de systèmes de pompage intelligents, compacts et de grande efficacité est en augmentation constante.

C'est pourquoi Lowara a développé la série e-SV Smart : un système de pompage intelligent intégré avec un moteur à aimants permanents et entraînement électronique (niveau d'efficacité IE5).

Le système de commande intégré, combiné à une grande efficacité, à la puissance et au rendement du moteur et du système hydraulique, garantit des coûts de fonctionnement extrêmement bas. Vous bénéficiez également de flexibilité, précision et de sa taille ultra-compacte.

Économies

Le moteur à aimants permanents et le circuit électronique sont très efficaces et réduisent les pertes d'énergie tout en transférant le maximum d'énergie aux parties hydrauliques de la pompe.

Le système de commande recherché avec microprocesseur intégré règle la vitesse du moteur pour l'adapter au point de fonctionnement requis de la pompe ou du système.

Cela réduit le besoin en électricité, conformément aux conditions de travail requises.

Cela permet de faire des économies, surtout dans les systèmes où la demande de la pompe varie dans le temps.

Flexibilité

La taille compacte, la quantité réduite de pertes et les commandes améliorées font de la série Smart e-SV un bon choix pour les applications et systèmes utilisant des pompes à vitesse fixe. La série Smart e-SV est facile à intégrer dans des boucles de commande et de régulation grâce à la grande disponibilité de protocoles de communication compatibles, y compris les entrées analogiques et numériques.

La pompe est équipée d'un capteur de pression.

Facilité d'utilisation et de mise en service

Smart e-SV a une interface intuitive qui guide l'utilisateur à travers l'installation, et une zone pratique pour assister avec les connexions.

Le système de commande est intégré et aucun tableau électrique externe supplémentaire n'est nécessaire.

Domaines d'application

- Systèmes d'alimentation en eau dans les bâtiments résidentiels
- Climatisation
- Installations de traitement d'eau
- Installations industrielles

Code d'identification

La tension d'alimentation des modèles e-SVE est identifiée par les derniers caractères.

Exemple : 22SVE02F015P0M/2

M/2 = 1x208-240 V

T/4 = 3x380-460 V

T/5 = 3x208-240/380-460 V



Système e-SM

- Alimentation monophasée :
208-240 V +/- 10%, 50/60 Hz
- Alimentation triphasée :
- de 0,37 à 1,5 kW :
208-240 / 380-460 V +/- 10%, 50/60 Hz
- 2,2 kW : 380-460 V +/- 10%, 50/60 Hz
- Puissance jusqu'à 2,2 kW
- Classe de protection IP 55
- Peut être reliée jusqu'à 3 pompes Smart e-SV

Pompe

- Débit : jusqu'à 30 m³/h
- Hauteur manométrique : jusqu'à 235 m
- Température du liquide pompé : jusqu'à +120°C
- Pression de service maximale 25 bar (PN 25)
- Les performances hydrauliques répondent aux tolérances spécifiées par la norme ISO 9906:2012.
- Température ambiante : -20 ° C à +50 ° C sans réduction des performances

Moteur

- Niveau d'efficacité IE5 (IEC TS 60034-30-2:2016)
- Moteur électrique synchrone avec aimants permanents, structure fermée, refroidi par air (TEFC)
- Classe d'isolation 155 (F)
- Protection contre les surcharges et rotor bloqué avec réinitialisation automatique intégrée

Règlements (EU) 2019/1781 et 2021/341

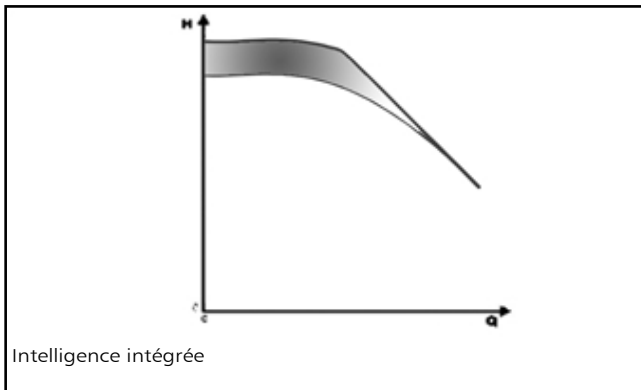
Annexe I - point 4 (Informations de production)

Les exigences ne s'appliquent pas à ces variateurs de vitesse, car ils sont intégrés dans les moteurs à aimants permanents, qui ne sont pas concernés par les mêmes règlements.

SÉRIES e-SVE (e-SV SMART)

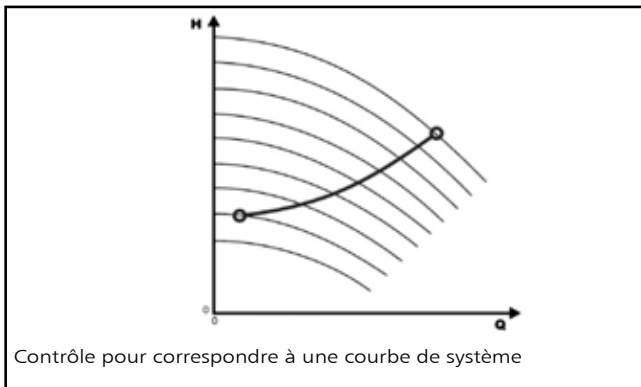
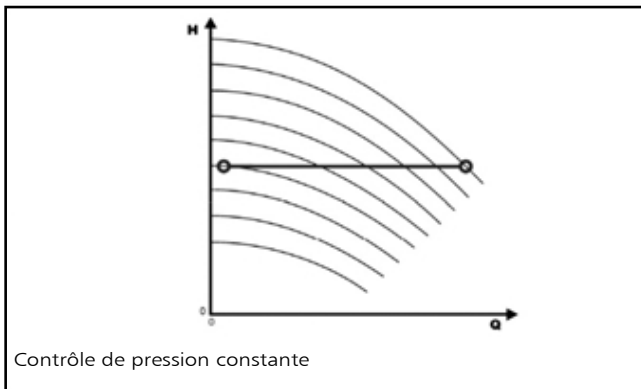
La série Smart e-SV est équipée d'une commande intelligente qui optimise les performances hydrauliques tout en réduisant le gaspillage.

Intelligence intégrée : La commande électronique du moteur permet une augmentation de 20 % des performances par rapport à une pompe à vitesse fixe équivalente (zone mise en évidence dans l'image « Intelligence intégrée »).



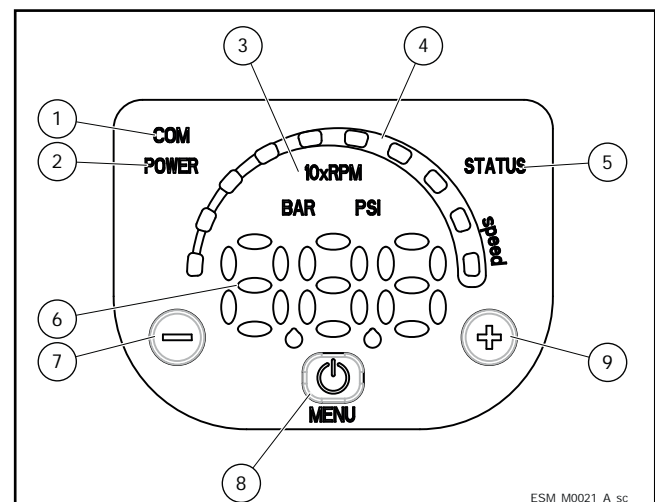
Réglage : Le réglage est possible à pression constante et selon la courbe caractéristique du système, en fonction des préférences du client.

Une autre option est en fonction d'un signal externe ou à une vitesse prédéfinie.

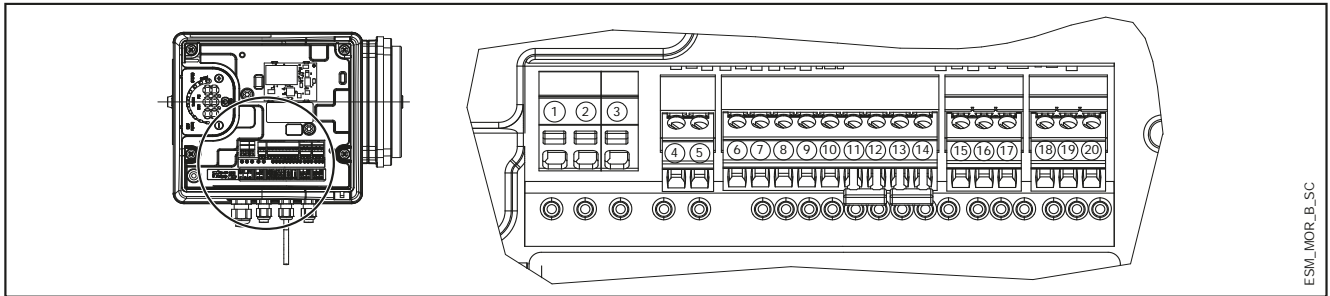


Interface simple et intuitive : Vous pouvez commander l'unité avec trois boutons seulement, avec un affichage facile à lire pour les paramètres et les alarmes, conçu pour un contrôle complet du fonctionnement du système.

- ① LED de communication
- ② LED d'alimentation
- ③ LED d'unité de mesure
- ④ Barre de LED de vitesse
- ⑤ LED d'état
- ⑥ Afficheur numérique
- ⑦ Touche -
- ⑧ Touche On/Off et Menu
- ⑨ Touche +



SÉRIES e-SVE BORNIER MONOPHASÉ

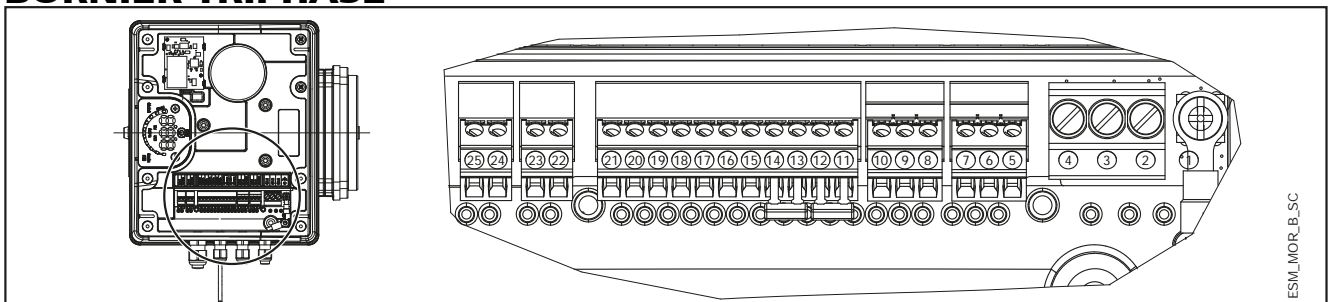


ESM_MOR_B_SC

REP.	COMPOSANT	DESCRIPTION
4	Voyant d'erreur	COM - relais d'état d'erreur
5		NO - relais d'état d'erreur
6	Tension de l'alimentation auxiliaire	Tension d'alimentation auxiliaire + 15 Vdc
7	Entrée analogique 0-10 V	Entrée 0-10 V mode actionneur
8		GND pour entrée 0-10 V
9	Capteur de pression externe [différentielle comprise]	Capteur externe d'alimentation + 15 Vdc
10		Entrée 4-20 mA capteur externe
11	Marche/Arrêt externe	Référence d'entrée ON/OFF externe
12		Entrée ON/OFF externe
13	Manque d'eau externe	Entrée d'eau faible
14		Référence niveau d'eau bas
15	Bus de communication	RS485, port 1 : RS485-1N B (-)
16		RS485, port 1 : RS485-1P A (+)
17		Masse électronique
18	Bus de communication	RS485, port 2 : RS485, port 2 : RS485-2N B (-) actif uniquement avec module facultatif
19		RS485, port 2 : RS485, port 2 : RS485-2P A (+) actif uniquement avec module facultatif
20		Masse électronique

MorsM-fr_a_sc

BORNIER TRIPHASÉ



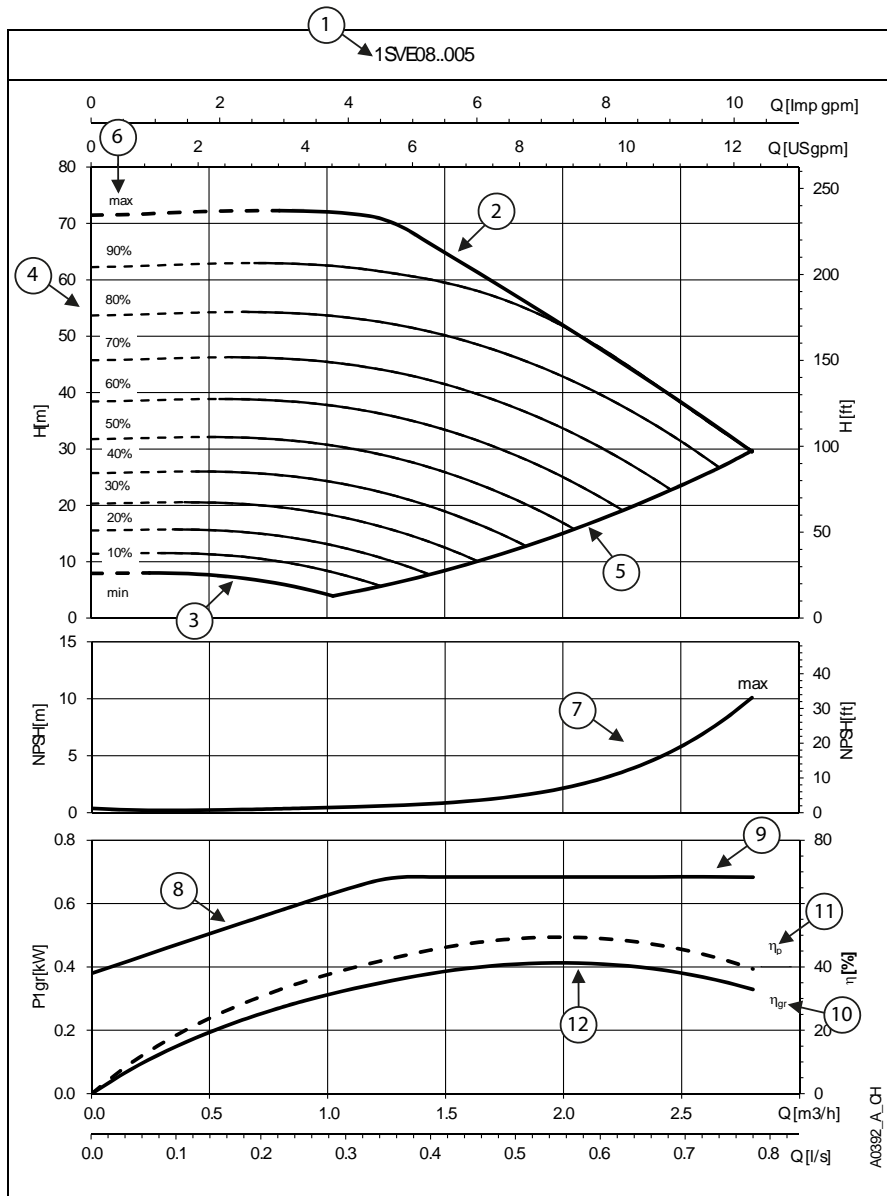
ESM_MOR_B_SC

REP.	COMPOSANT	DESCRIPTION
5	Bus de communication	Masse électronique
6		RS485, port 1 : RS485-1P A (+)
7		RS485, port 1 : RS485-1N B (-)
8	Bus de communication	Masse électronique
9		RS485, port 2 : RS485, port 2 : RS485-2P A (+) actif uniquement avec module facultatif
10		RS485, port 2 : RS485, port 2 : RS485-2N B (-) actif uniquement avec module facultatif
11	Manque d'eau externe	Référence niveau d'eau bas
12		Entrée d'eau faible
13	Marche/Arrêt externe	Référence d'entrée ON/OFF externe
14		Entrée ON/OFF externe
15	Capteur de Pression externe	Entrée 4-20 mA capteur externe
16		Capteur externe d'alimentation + 15 Vdc
17	Capteur de pression externe [différentielle comprise]	Entrée 4-20 mA capteur externe
18		Capteur externe d'alimentation + 15 Vdc
19	Entrée analogique 0-10 V	GND pour entrée 0-10 V
20		Entrée 0-10 V mode actionneur
21	Tension de l'alimentation auxiliaire	Tension d'alimentation auxiliaire + 15 Vdc
22	Signal de fonctionnement du moteur	Contact ouvert normalement
23		Contact commun
24	Voyant d'erreur	NO - relais d'état d'erreur
25		COM - relais d'état d'erreur

MorsT-fr_a_sc

SÉRIES e-SVE LECTURE DES COURBES DES POMPES DE LA SÉRIE SMART

Afin d'exploiter tout le potentiel des pompes de la série Smart, il est important de bien lire les courbes de fonctionnement.



① Modèle pompe

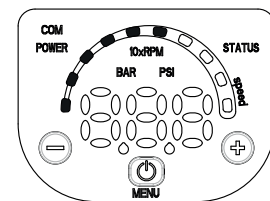
② **Courbe maximale** : correspond à 3 600 tr/min ou au fonctionnement de la pompe à la puissance nominale.

③ **Courbe minimale** : vitesse minimale de rotation possible du moteur, calculée selon le modèle de la pompe en maximisant la zone de fonctionnement de chaque groupe de surpression et en permettant au système d'être le plus flexible possible.

④ Les **lignes pointillées** indiquent la zone dans laquelle la pompe ne peut fonctionner que de façon intermittente pendant de courtes périodes.

⑤ Chaque **courbe intermédiaire** entre les courbes de vitesse maximale et minimale indique le taux de charge auquel le système pompe + moteur + variateur fonctionne ; la lecture est également facile sur la barre de LED de vitesse du clavier de l'interface homme-machine : à 90 %, 9 LED, à 80 %, 8 LED, etc.

Exemple : à 60 %, 6 LED seront allumées



⑥ Le **taux de charge partielle** est calculé en fonction de la vitesse maximale (*max.*, 100 %) et de la vitesse minimale (*min.*, égale à 0 %, soit le plus bas niveau de charge partielle en-dessous duquel le variateur de vitesse reste alimenté, mais ne peut pas fonctionner).

⑦ **NPSH (Net Positive Suction Head)** : soit la charge nette absolue à l'aspiration du système pompe + moteur + variateur fonctionnant à la vitesse maximale.

⑧ **P_{1gr}** : puissance absorbée en kW du système pompe + moteur + variateur fonctionnant à la vitesse maximale.

⑨ **Régulateur de charge** : la pompe de la série Smart régule et limite la consommation d'énergie à haut débit/faible hauteur ; le moteur est ainsi protégé contre la surcharge et la durée de vie du système pompe + moteur + variateur est prolongée.

⑩ **η_{gr}** : rendement du système pompe + moteur + variateur fonctionnant à la vitesse maximale.

⑪ **η_p** : rendement de la partie hydraulique fonctionnant à la vitesse maximale.

⑫ **Point de fonctionnement** : il est important d'utiliser la pompe à son meilleur point de fonctionnement, celui qui assure le meilleur rendement.

Il est facile à trouver puisque c'est le plus haut point de la courbe de rendement de la pompe HP ; après l'avoir trouvé, vous pouvez aussi repérer les valeurs de débit (Q) sur l'axe X et les valeurs de hauteur manométrique (H) sur l'axe Y, qui permettent au système de tourner au meilleur point de fonctionnement.

SÉRIE e-SVE - VERSION MONOPHASÉE

TABLEAU PERFORMANCES HYDRAULIQUES

TYPE DE POMPE SVE Monophasé	MOTEUR		GROUPE e-SM		Q = DEBIT							
	P _N kW	TYPE 1x230 V	* P ₁ kW	* I 208-240 V A	l/min 0	6,7	13,3	20,0	26,7	33,3	40,0	46,7
					m ³ /h 0	0,4	0,8	1,2	1,6	2,0	2,4	2,8
H = HAUTEUR MANOMÉTRIQUE TOTALE EN MÈTRES												
1SVE05..003POM	0,37	ESM90R/103 SVE	0,49	2,24	44,7	45,0	45,2	44,6	41,5	35,0	28,1	20,8
1SVE08..005POM	0,55	ESM90R/105 SVE	0,68	3,07	71,5	72,0	72,3	71,2	62,3	52,0	41,2	29,6
1SVE11..007POM	0,75	ESM90R/107 SVE	0,91	4,04	98,3	99,1	99,3	97,7	85,1	70,9	56,0	40,0
1SVE15..011POM	1,1	ESM90R/111 SVE	1,33	5,85	134,1	135,1	135,5	133,8	123,6	103,9	83,3	61,4
1SVE20..015POM	1,5	ESM90R/115 SVE	1,78	7,79	178,9	180,1	180,6	178,5	168,0	141,6	114,0	84,7

TYPE DE POMPE SVE Monophasé	MOTEUR		GROUPE e-SM		Q = DEBIT							
	P _N kW	TYPE 1x230 V	* P ₁ kW	* I 208-240 V A	l/min 0	13,3	26,7	40,0	53,3	66,7	80,0	86,7
					m ³ /h 0	0,8	1,6	2,4	3,2	4,0	4,8	5,2
H = HAUTEUR MANOMÉTRIQUE TOTALE EN MÈTRES												
3SVE03..003POM	0,37	ESM90R/103 SVE	0,49	2,24	33,4	33,7	33,6	30,7	24,9	19,5	14,0	10,9
3SVE05..005POM	0,55	ESM90R/105 SVE	0,69	3,08	55,7	56,2	55,8	46,3	37,1	28,4	19,5	14,4
3SVE07..007POM	0,75	ESM90R/107 SVE	0,92	4,06	77,9	78,7	77,2	63,4	50,7	38,6	26,0	18,7
3SVE09..011POM	1,1	ESM90R/111 SVE	1,33	5,85	100,2	101,0	100,5	88,8	72,5	56,4	39,9	31,2
3SVE11..015POM	1,5	ESM90R/115 SVE	1,78	7,80	122,5	123,3	122,5	117,9	98,4	78,0	57,2	46,3

TYPE DE POMPE SVE Monophasé	MOTEUR		GROUPE e-SM		Q = DEBIT							
	P _N kW	TYPE 1x230 V	* P ₁ kW	* I 208-240 V A	l/min 0	23,3	46,7	70,0	93,3	116,7	140,0	166,7
					m ³ /h 0	1,4	2,8	4,2	5,6	7,0	8,4	10,0
H = HAUTEUR MANOMÉTRIQUE TOTALE EN MÈTRES												
5SVE02..003POM	0,37	ESM90R/103 SVE	0,49	2,24	22,4	22,2	21,8	20,0	16,5	13,3	10,2	6,5
5SVE03..005POM	0,55	ESM90R/105 SVE	0,68	3,07	33,5	33,3	32,7	29,8	24,5	19,8	15,2	9,5
5SVE04..007POM	0,75	ESM90R/107 SVE	0,91	4,05	44,7	44,4	43,5	40,5	33,4	27,1	20,8	13,3
5SVE06..011POM	1,1	ESM90R/111 SVE	1,33	5,86	67,1	66,6	65,3	59,5	49,0	39,6	30,4	19,1
5SVE08..015POM	1,5	ESM90R/115 SVE	1,78	7,81	88,8	89,3	87,6	82,6	68,3	55,3	42,6	27,9

TYPE DE POMPE SVE Monophasé	MOTEUR		GROUPE e-SM		Q = DEBIT							
	P _N kW	TYPE 1x230 V	* P ₁ kW	* I 208-240 V A	l/min 0	40,0	80,0	120,0	160,0	200,0	240,0	283,3
					m ³ /h 0	2,4	4,8	7,2	9,6	12,0	14,4	17,0
H = HAUTEUR MANOMÉTRIQUE TOTALE EN MÈTRES												
10SVE01..005POM	0,55	ESM90R/105 SVE	0,68	3,07	17,3	17,3	16,9	16,2	13,6	10,4	7,1	3,3
10SVE02..007POM	0,75	ESM90R/107 SVE	0,92	4,09	24,2	23,9	23,1	21,7	19,3	14,6	9,7	3,6
10SVE02..011POM	1,1	ESM90R/111 SVE	1,33	5,85	34,8	34,5	33,7	32,3	27,7	22,4	17,1	11,0
10SVE03..015POM	1,5	ESM90R/115 SVE	1,78	7,81	52,7	52,2	51,0	46,1	38,1	30,8	23,5	15,1

TYPE DE POMPE SVE Monophasé	MOTEUR		GROUPE e-SM		Q = DEBIT							
	P _N kW	TYPE 1x230 V	* P ₁ kW	* I 208-240 V A	l/min 0	70,0	140,0	210,0	280,0	350,0	420,0	483,3
					m ³ /h 0	4,2	8,4	12,6	16,8	21,0	25,2	29,0
H = HAUTEUR MANOMÉTRIQUE TOTALE EN MÈTRES												
15SVE01..007POM	0,75	ESM90R/107 SVE	0,92	4,10	14,2	#N/D	#N/D	#N/D	#N/D	#N/D	#N/D	#N/D
15SVE01..011POM	1,1	ESM90R/111 SVE	1,33	5,85	20,5	#N/D	#N/D	#N/D	#N/D	#N/D	#N/D	#N/D
15SVE02..015POM	1,5	ESM90R/115 SVE	1,76	7,71	29,6	#N/D	#N/D	#N/D	#N/D	#N/D	#N/D	#N/D

TYPE DE POMPE SVE Monophasé	MOTEUR		GROUPE e-SM		Q = DEBIT							
	P _N kW	TYPE 1x230 V	* P ₁ kW	* I 208-240 V A	l/min 0	70,0	140,0	210,0	280,0	350,0	420,0	500,0
					m ³ /h 0	4,2	8,4	12,6	16,8	21,0	25,2	30,0
H = HAUTEUR MANOMÉTRIQUE TOTALE EN MÈTRES												
22SVE01..007POM	0,75	ESM90R/107 SVE	0,89	3,95	14,4	14,4	14,1	12,5	9,5	6,3	2,9	
22SVE01..011POM	1,1	ESM90R/111 SVE	1,34	5,87	20,7	20,8	20,5	18,7	15,1	11,5	7,8	3,2
22SVE02..015POM	1,5	ESM90R/115 SVE	1,72	7,56	31,4	31,0	30,3	26,7	21,7	16,7	11,0	2,8

* Valeur maximale dans la plage spécifiée : P₁ = alimentation d'entrée ; I = courant d'entrée.

1-22sve-esm-2p50-fr_a_th

SÉRIE e-SVE - VERSION TRIPHASÉE

TABLEAU PERFORMANCES HYDRAULIQUES

TYPE DE POMPE SVE Triphasé	MOTEUR		* P1 kW	GROUPE e-SM		Q = DEBIT							
	PN kW	TYPE		* I	* I	l/min 0	6,7	13,3	20,0	26,7	33,3	40,0	46,7
				208-240 V A	380-460 V A	m3/h 0	0,4	0,8	1,2	1,6	2,0	2,4	2,8
H = HAUTEUR MANOMÉTRIQUE TOTALE EN MÈTRES													
1SVE05..03T..	0,4	ESM90R/303 SVE	0,49	2,14	1,45	44,7	45,0	45,2	44,6	41,5	34,9	28,0	20,8
1SVE08..05T..	0,6	ESM90R/305 SVE	0,69	2,81	1,90	71,5	72,0	72,3	71,2	62,4	52,1	41,2	29,7
1SVE11..07T..	0,8	ESM90R/307 SVE	0,91	3,55	2,40	98,3	99,1	99,3	97,7	85,0	70,9	56,0	40,1
1SVE15..11T..	1,1	ESM90R/311 SVE	1,37	4,94	3,45	134,1	###	###	###	###	###	83,3	61,4
1SVE20..15T..	1,5	ESM90R/315 SVE	1,82	6,34	4,41	178,9	###	###	###	###	###	###	84,7
1SVE26..22T04	2,2	ESM90R/322 SVE	2,53	-	5,85	232,5	###	###	###	###	###	###	###

TYPE DE POMPE SVE Triphasé	MOTEUR		* P1 kW	GROUPE e-SM		Q = DEBIT							
	PN kW	TYPE		* I	* I	l/min 0	13,3	26,7	40,0	53,3	66,7	80,0	86,7
				208-240 V A	380-460 V A	m3/h 0	0,8	1,6	2,4	3,2	4,0	4,8	5,2
H = HAUTEUR MANOMÉTRIQUE TOTALE EN MÈTRES													
3SVE03..03T..	0,4	ESM90R/303 SVE	0,49	2,14	1,47	33,4	33,8	33,6	30,7	24,9	19,5	14,0	10,9
3SVE05..05T..	0,6	ESM90R/305 SVE	0,70	2,81	1,92	55,7	56,2	55,8	46,3	37,1	28,4	19,4	14,4
3SVE07..07T..	0,8	ESM90R/307 SVE	0,93	3,55	2,43	77,9	78,7	77,2	63,3	50,6	38,6	26,0	18,7
3SVE09..11T..	1,1	ESM90R/311 SVE	1,37	4,96	3,45	100,2	###	###	88,8	72,5	56,4	39,9	31,2
3SVE11..15T..	1,5	ESM90R/315 SVE	1,82	6,35	4,42	122,5	###	###	###	98,4	77,9	57,2	46,4
3SVE17..22T04	2,2	ESM90R/322 SVE	2,54	-	5,87	189,8	###	###	###	###	###	87,4	70,6

TYPE DE POMPE SVE Triphasé	MOTEUR		* P1 kW	GROUPE e-SM		Q = DEBIT							
	PN kW	TYPE		* I	* I	l/min 0	23,3	46,7	70,0	93,3	116,7	140,0	166,7
				208-240 V A	380-460 V A	m3/h 0	1,4	2,8	4,2	5,6	7,0	8,4	10,0
H = HAUTEUR MANOMÉTRIQUE TOTALE EN MÈTRES													
5SVE02..03T..	0,4	ESM90R/303 SVE	0,50	2,13	1,48	22,4	22,2	21,8	20,0	16,5	13,3	10,2	6,5
5SVE03..05T..	0,6	ESM90R/305 SVE	0,69	2,80	1,92	33,5	33,3	32,7	29,8	24,5	19,8	15,2	9,5
5SVE04..07T..	0,8	ESM90R/307 SVE	0,92	3,55	2,42	44,7	44,4	43,5	40,5	33,4	27,0	20,8	13,3
5SVE06..11T..	1,1	ESM90R/311 SVE	1,38	4,96	3,46	67,1	66,6	65,3	59,5	49,0	39,6	30,3	19,1
5SVE08..15T..	1,5	ESM90R/315 SVE	1,83	6,38	4,43	88,8	89,2	87,6	82,7	68,4	55,3	42,7	28,0
5SVE12..22T04	2,2	ESM90R/322 SVE	2,55	-	5,88	133,2	###	###	###	###	81,0	62,2	40,3

TYPE DE POMPE SVE Triphasé	MOTEUR		* P1 kW	GROUPE e-SM		Q = DEBIT							
	PN kW	TYPE		* I	* I	l/min 0	40,0	80,0	120,0	160,0	200,0	240,0	283,3
				208-240 V A	380-460 V A	m3/h 0	2,4	4,8	7,2	9,6	12,0	14,4	17,0
H = HAUTEUR MANOMÉTRIQUE TOTALE EN MÈTRES													
10SVE01..05T..	0,6	ESM90R/305 SVE	0,69	2,81	1,90	17,3	17,3	16,9	16,2	13,6	10,4	7,1	3,3
10SVE02..07T..	0,8	ESM90R/307 SVE	0,94	3,52	2,46	24,2	23,9	23,1	21,7	19,3	14,6	9,7	3,6
10SVE02..11T..	1,1	ESM90R/311 SVE	1,37	4,94	3,45	34,8	34,5	33,7	32,3	27,7	22,4	17,1	11,0
10SVE03..15T..	1,5	ESM90R/315 SVE	1,83	6,38	4,43	52,7	52,2	51,0	46,1	38,1	30,8	23,5	15,1
10SVE04..22T04	2,2	ESM90R/322 SVE	2,54	-	5,86	70,3	69,7	68,1	65,8	57,8	47,5	37,4	25,9

TYPE DE POMPE SVE Triphasé	MOTEUR		* P1 kW	GROUPE e-SM		Q = DEBIT							
	PN kW	TYPE		* I	* I	l/min 0	70,0	140,0	210,0	280,0	350,0	420,0	483,3
				208-240 V A	380-460 V A	m3/h 0	4,2	8,4	12,6	16,8	21,0	25,2	29,0
H = HAUTEUR MANOMÉTRIQUE TOTALE EN MÈTRES													
15SVE01..07T..	0,8	ESM90R/307 SVE	0,92	4,10	2,48	14,2	13,9	13,3	12,3	9,8	6,4	2,8	0,0
15SVE01..11T..	1,1	ESM90R/311 SVE	1,33	5,85	3,45	20,5	20,1	19,4	18,4	14,8	10,9	7,0	3,2
15SVE02..15T..	1,5	ESM90R/315 SVE	1,76	7,71	4,34	29,6	29,1	28,3	26,8	22,2	16,4	10,1	3,8
15SVE02..22T04	2,2	ESM90R/322 SVE	2,54	-	5,87	42,7	42,0	41,1	39,7	33,4	26,8	20,1	13,5

TYPE DE POMPE SVE Triphasé	MOTEUR		* P1 kW	GROUPE e-SM		Q = DEBIT							
	PN kW	TYPE		* I	* I	l/min 0	70,0	140,0	210,0	280,0	350,0	420,0	500,0
				208-240 V A	380-460 V A	m3/h 0	4,2	8,4	12,6	16,8	21,0	25,2	30,0
H = HAUTEUR MANOMÉTRIQUE TOTALE EN MÈTRES													
22SVE01..07T..	0,8	ESM90R/307 SVE	0,91	3,31	2,38	14,4	14,4	14,1	12,5	9,5	6,3	2,9	0,0
22SVE01..11T..	1,1	ESM90R/311 SVE	1,38	5,00	3,47	20,7	20,8	20,5	18,7	15,1	11,5	7,8	3,2
22SVE02..15T..	1,5	ESM90R/315 SVE	1,76	6,18	4,31	31,4	31,0	30,3	26,7	21,7	16,7	11,0	2,8
22SVE02..22T04	2,2	ESM90R/322 SVE	2,56	-	5,91	45,2	44,7	44,0	39,3	33,0	27,3	21,4	13,6

* Valeur maximale dans la plage spécifiée : P1 = alimentation d'entrée ; I = courant d'entrée.

1-22sve-esm-2p50T-fr_a_th

SÉRIES e-SVE

TABLEAU DES CARACTÉRISTIQUES ÉLECTRIQUES

La puissance nominale du moteur est garantie dans la plage 3 000-3 600 tr/min. Le moteur est automatiquement limité à un maximum de 3 600 tr/min ; le moteur fonctionne à charge partielle en dessous de 3 000 tr/min.

VERSION MONOPHASÉE

P _n kW	TYPE DE MOTEUR	TAILLE IEC*	Forme de construction	VITESSE (TR/MIN)**	COURANT D'ENTRÉE I (A) 208-240 V	DONNÉES RELATIVES À UNE TENSION DE 230 V					IES	
						I _n A	cosφ	T _n Nm	η %			
									4/4	3/4		2/4
0,37	ESM90R/103 SVE	90R	V18/B14	3000	2,28-1,99	2,08	0,95	1,18	81,3	79,1	74,3	2
				3600	2,30-2,02	2,10		0,98	80,6	77,5	72,0	
0,55	ESM90R/105 SVE	90R		3000	3,27-2,85	2,96	0,97	1,75	83,3	82,2	78,8	2
				3600	3,27-2,85	2,96		1,46	83,3	81,5	77,5	
0,75	ESM90R/107 SVE	90R		3000	4,43-3,84	4,00	0,98	2,39	83,3	83,3	81,5	2
				3600	4,38-3,79	3,94		1,99	84,5	83,5	80,6	
1,10	ESM90R/111 SVE	90R		3000	6,26-5,35	5,64	0,99	3,50	85,7	85,1	82,7	2
				3600	6,20-5,32	5,63		2,92	85,9	84,6	81,4	
1,50	ESM90R/115 SVE	90R		3000	8,57-7,32	7,69	0,99	4,77	85,6	85,7	84,7	2
				3600	8,42-7,25	7,62		3,98	86,3	85,9	84,0	

*R=Taille réduite du corps du moteur par rapport à la rallonge de l'arbre et à la bride.

eSV_Smart-motm_fr_a_te

** Les vitesses de rotation indiquées représentent les limites supérieures et inférieures de la plage de vitesses

VERSION TRIPHASÉE

P _n kW	TYPE DE MOTEUR	TAILLE IEC*	Forme de construction	VITESSE (RPM)**	COURANT D'ENTRÉE I (A) 208-240/380-460 V	DONNÉES RELATIVES À UNE TENSION DE 400 V					IES	
						I _n A	cosφ	T _n Nm	η %			
									4/4	3/4		2/4
0,37	ESM90R/303 SVE	90R	V18/B14	3000	2,01-1,85/1,41-1,28	1,42	0,48	1,18	78,6	75,6	70,1	2
				3600	2,13-1,83/1,43-1,33	1,36		0,98	83,1	80,7	76,1	
0,55	ESM90R/305 SVE	90R		3000	2,81-2,57/1,89-1,69	1,88	0,52	1,75	81,1	79,3	75,5	2
				3600	2,90-2,52/1,90-1,73	1,80		1,46	85,4	83,8	80,6	
0,75	ESM90R/307 SVE	90R		3000	3,70-3,37/2,44-2,17	2,41	0,55	2,39	81,9	81,2	78,6	2
				3600	3,74-3,28/2,43-2,20	2,31		1,99	86,1	85,5	83,1	
1,10	ESM90R/311 SVE	90R		3000	5,12-4,73/3,41-3,01	3,35	0,57	3,50	82,8	81,3	77,7	2
				3600	5,15-4,69/3,45-3,06	3,32		2,92	83,5	81,6	77,6	
2,20	ESM90R/322 SVE	90R		3000	-/6,03-5,32	5,81	0,62	7	87,6	87,4	85,9	2
				3600	-/5,93-5,24	5,74		5,84	88,9	88,2	86,3	

*R=Taille réduite du corps du moteur par rapport à la rallonge de l'arbre et à la bride.

eSV_Smart-mott_fr_a_te

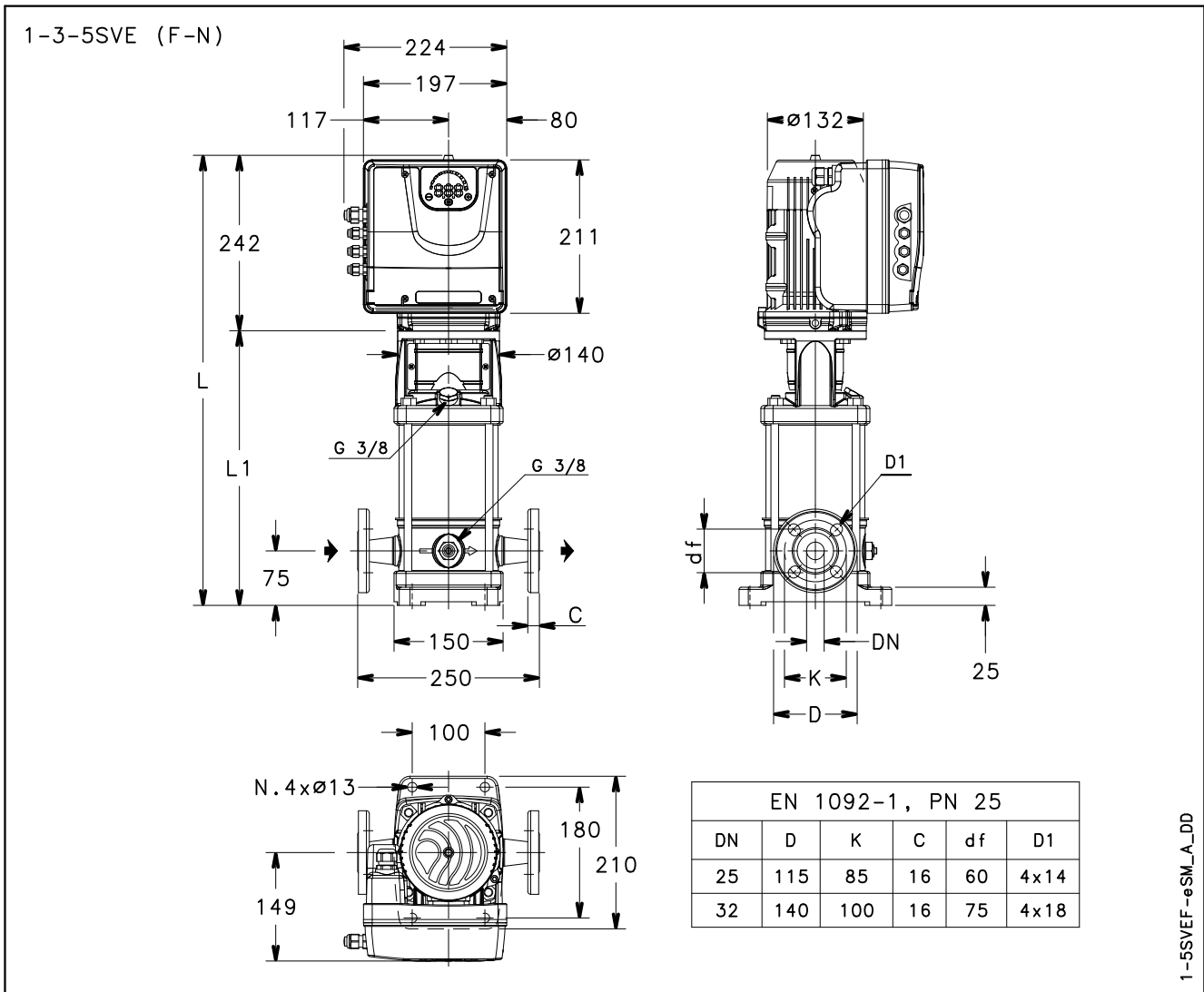
** Les vitesses de rotation indiquées représentent les limites supérieures et inférieures de la plage de vitesses

de fonctionnement à la puissance nominale.

Remarque : **IES** désigne la classe d'efficacité des systèmes convertisseur + moteur (appelés systèmes de transmission de puissance-PDS) d'une puissance comprise entre 0,12 kW et 1000 kW et entre 100 V et 1000 V, conformément à la norme **EN 50598-2:2014**.

SÉRIE 1, 3, 5SVE..F - VERSION MONOPHASÉE

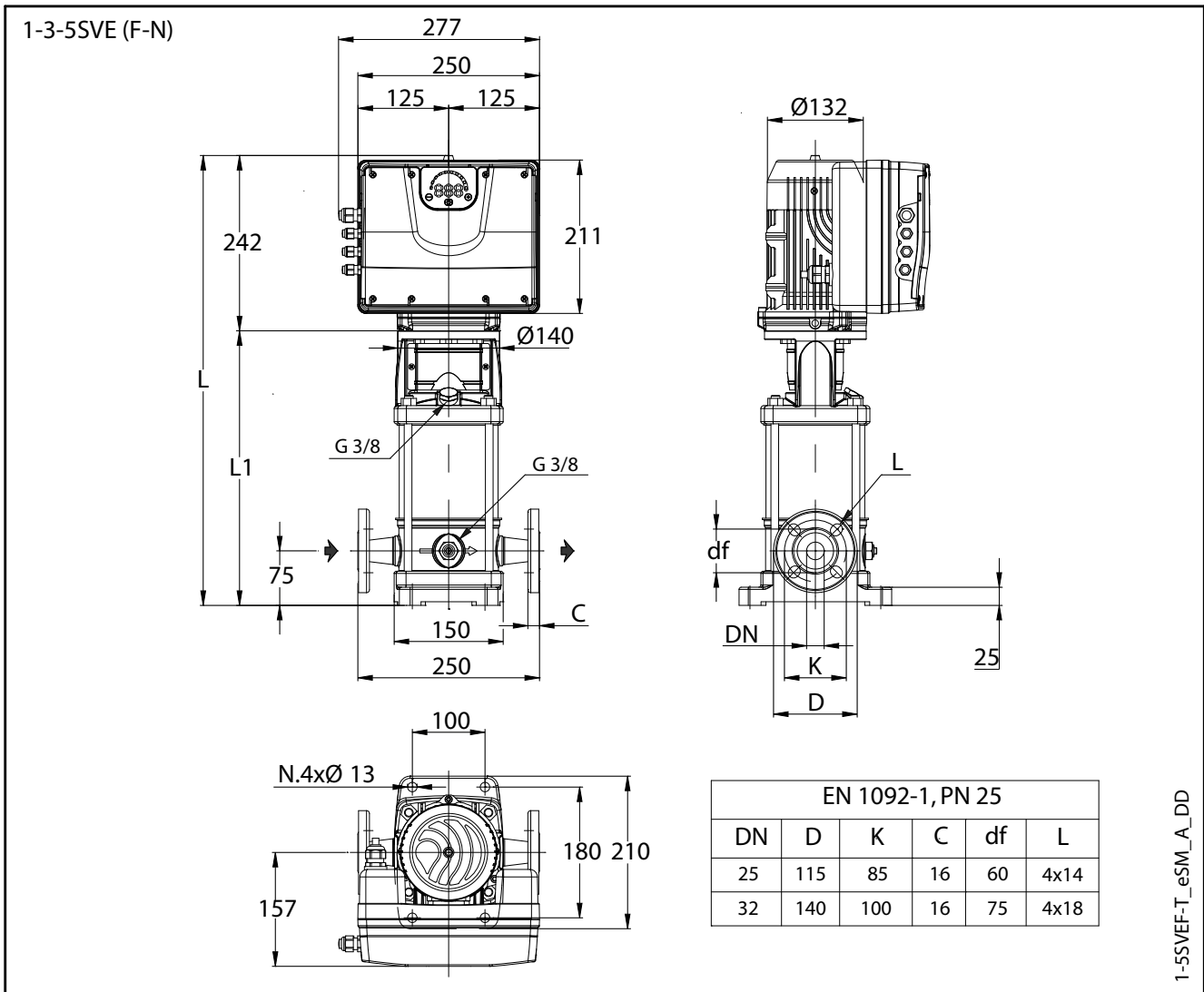
DIMENSIONS ET POIDS



TYPE DE POMPE SVE F (MONOPHASÉ)	MOTEUR		DIMENSIONS (mm)			POIDS (kg)	
	kW	TAILLE	L	L1	DN	POMPE	ELECTROPOMPE
1SVE05F003POM	0,37	90	580	338	25	10,1	17,6
1SVE08F005POM	0,55	90	640	398	25	11,2	18,7
1SVE11F007POM	0,75	90	700	458	25	12,4	19,9
1SVE15F011POM	1,1	90	780	538	25	14,2	23,2
1SVE20F015POM	1,5	90	880	638	25	16,2	25,2
3SVE03F003POM	0,37	90	540	298	25	9,1	16,6
3SVE05F005POM	0,55	90	580	338	25	9,9	17,4
3SVE07F007POM	0,75	90	620	378	25	11,2	18,7
3SVE09F011POM	1,1	90	660	418	25	12	21
3SVE11F015POM	1,5	90	700	458	25	12,8	21,8
5SVE02F003POM	0,37	90	530	288	32	9,1	16,6
5SVE03F005POM	0,55	90	555	313	32	9,6	17,1
5SVE04F007POM	0,75	90	580	338	32	10,1	17,6
5SVE06F011POM	1,1	90	630	388	32	11,3	20,3
5SVE08F015POM	1,5	90	680	438	32	12,4	21,4

SÉRIE 1, 3, 5SVE..F - VERSION TRIPHASÉE

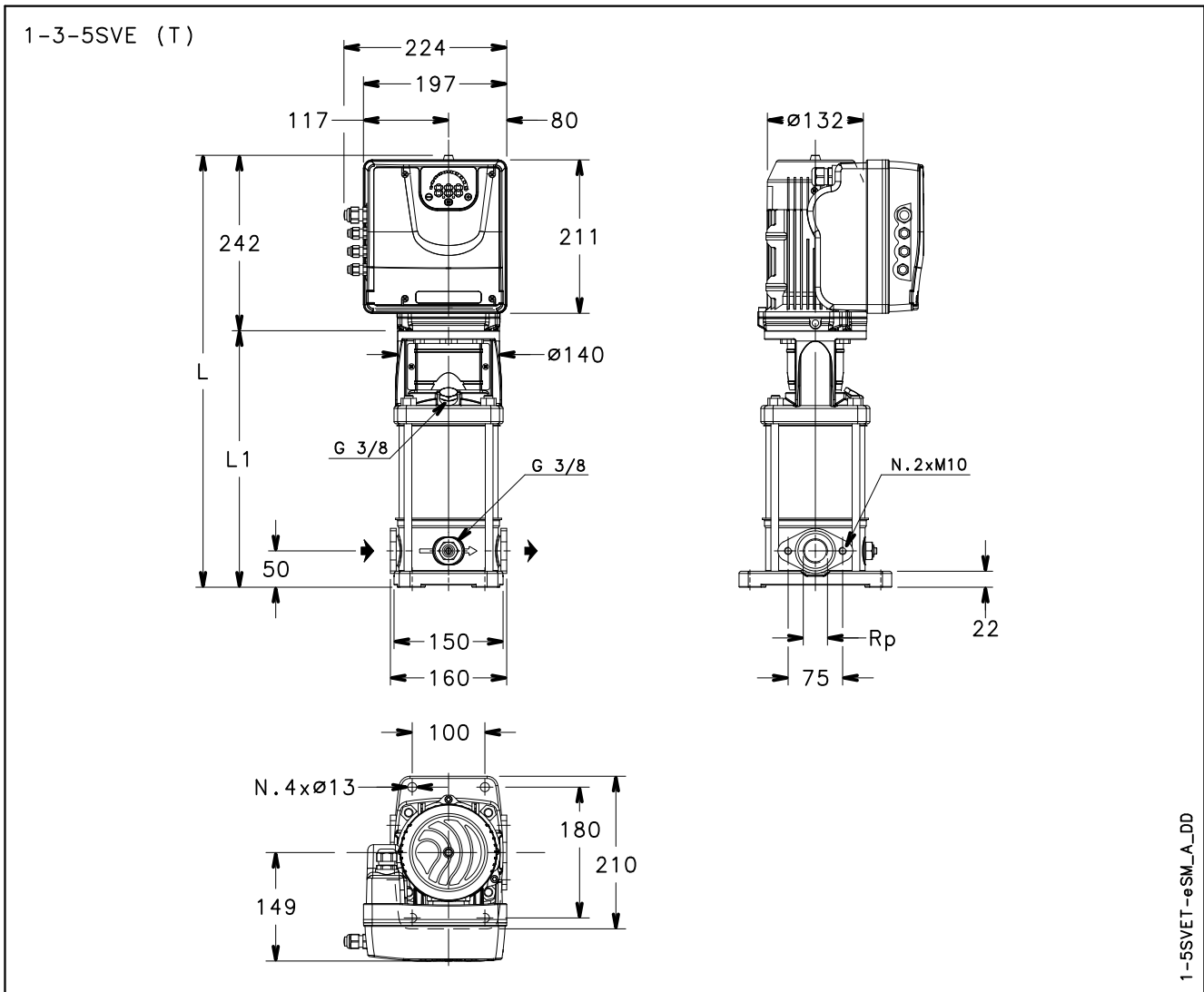
DIMENSIONS ET POIDS



TYPE DE POMPE SVE F (TRIPHASÉ)	MOTEUR		DIMENSIONS (mm)			POIDS (kg)	
	kW	TAILLE	L	L1	DN	POMPE	ELECTROPOMPE
1SVE05F003POT	0,37	90	580	338	25	10,1	23,2
1SVE08F005POT	0,55	90	640	398	25	11,2	24,3
1SVE11F007POT	0,75	90	700	458	25	12,4	25,5
1SVE15F011POT	1,1	90	780	538	25	14,2	28,7
1SVE20F015POT	1,5	90	880	638	25	16,2	30,7
1SVE26F022POT	2,2	90	1000	758	25	18,6	34,6
3SVE03F003POT	0,37	90	540	298	25	9,1	22,2
3SVE05F005POT	0,55	90	580	338	25	9,9	23
3SVE07F007POT	0,75	90	620	378	25	11,2	24,3
3SVE09F011POT	1,1	90	660	418	25	12	26,5
3SVE11F015POT	1,5	90	700	458	25	12,8	27,3
3SVE17F022POT	2,2	90	820	578	25	15,2	31,2
5SVE02F003POT	0,37	90	530	288	32	9,1	22,2
5SVE03F005POT	0,55	90	555	313	32	9,6	22,7
5SVE04F007POT	0,75	90	580	338	32	10,1	23,2
5SVE06F011POT	1,1	90	630	388	32	11,3	25,8
5SVE08F015POT	1,5	90	680	438	32	12,4	26,9
5SVE12F022POT	2,2	90	780	538	32	12,4	28,4

SÉRIE 1, 3, 5SVE..T - VERSION MONOPHASÉE

DIMENSIONS ET POIDS

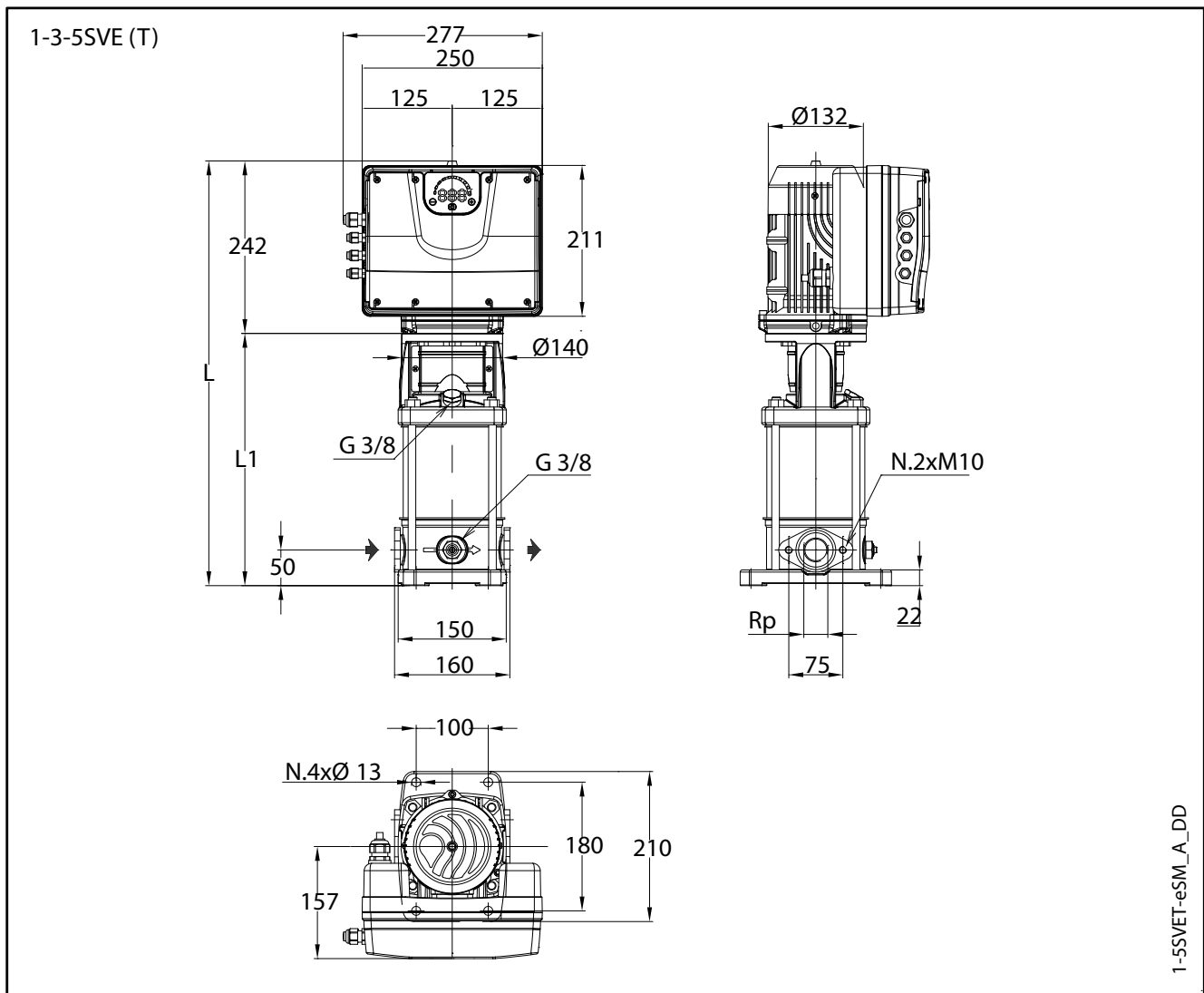


TYPE DE POMPE SVE T (MONOPHASÉ)	MOTEUR		DIMENSIONS (mm)			POIDS (kg)	
	kW	TAILLE	L	L1	Rp	POMPE	ELECTROPOMPE
1SVE05T003POM	0,37	90	555	313	1	9,6	17,1
1SVE08T005POM	0,55	90	615	373	1	10,7	18,2
1SVE11T007POM	0,75	90	675	433	1	11,9	19,4
1SVE15T011POM	1,1	90	755	513	1	13,7	22,7
3SVE03T003POM	0,37	90	515	273	1	8,6	16,1
3SVE05T005POM	0,55	90	555	313	1	9,4	16,9
3SVE07T007POM	0,75	90	595	353	1	10,7	18,2
3SVE09T011POM	1,1	90	635	393	1	11,5	20,5
3SVE11T015POM	1,5	90	675	433	1	12,3	21,3
5SVE02T003POM	0,37	90	505	263	1 1/4	8,2	15,7
5SVE03T005POM	0,55	90	530	288	1 1/4	8,7	16,2
5SVE04T007POM	0,75	90	555	313	1 1/4	9,2	16,7
5SVE06T011POM	1,1	90	605	363	1 1/4	10,4	19,4
5SVE08T015POM	1,5	90	655	413	1 1/4	11,5	20,5

1-5sveT-esm-2p50-fr_a_dd

SÉRIE 1, 3, 5SVE..T - VERSION TRIPHASÉE

DIMENSIONS ET POIDS

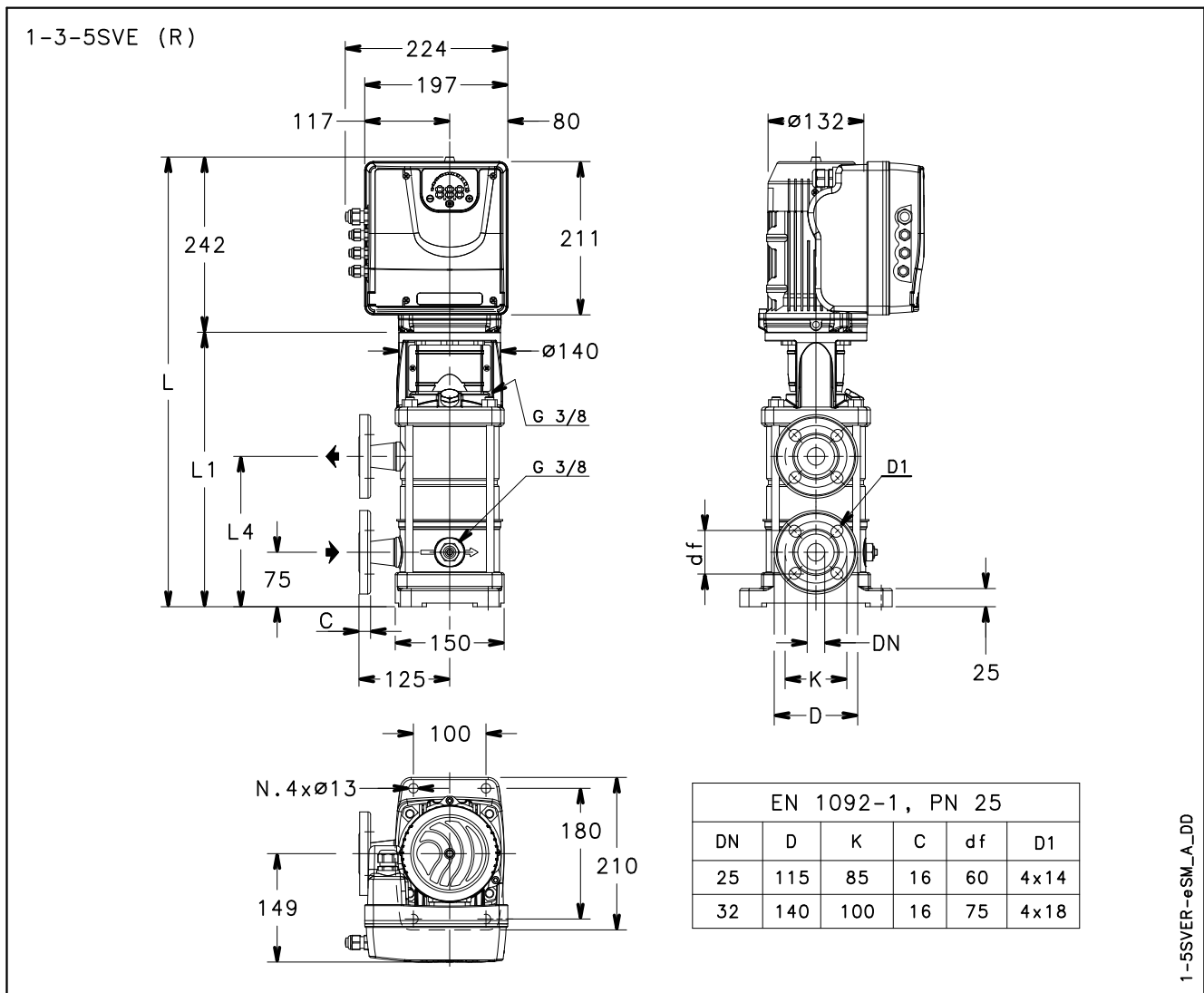


TYPE DE POMPE SVE T (TRIPHASÉ)	MOTEUR		DIMENSIONS (mm)			POIDS (kg)	
	kW	TAILLE	L	L1	Rp	POMPE	ELECTROPOMPE
1SVE05T003POT	0,37	90	555	313	1	9,6	17,1
1SVE08T005POT	0,55	90	615	373	1	10,7	18,2
1SVE11T007POT	0,75	90	675	433	1	11,9	19,4
1SVE15T011POT	1,1	90	755	513	1	13,7	22,7
3SVE03T003POT	0,37	90	515	273	1	8,6	16,1
3SVE05T005POT	0,55	90	555	313	1	9,4	16,9
3SVE07T007POT	0,75	90	595	353	1	10,7	18,2
3SVE09T011POT	1,1	90	635	393	1	11,5	20,5
3SVE11T015POT	1,5	90	675	433	1	12,3	21,3
5SVE02T003POT	0,37	90	505	263	1 1/4	8,2	15,7
5SVE03T005POT	0,55	90	530	288	1 1/4	8,7	16,2
5SVE04T007POT	0,75	90	555	313	1 1/4	9,2	16,7
5SVE06T011POT	1,1	90	605	363	1 1/4	10,4	19,4
5SVE08T015POT	1,5	90	655	413	1 1/4	11,5	20,5
5SVE12T022POT	2,2	90	755	513	1 1/4	13,7	29,7

1-5sveT-esm-2p50T-fr_a_td

SÉRIE 1, 3, 5SVE..R - VERSION MONOPHASÉE

DIMENSIONS ET POIDS

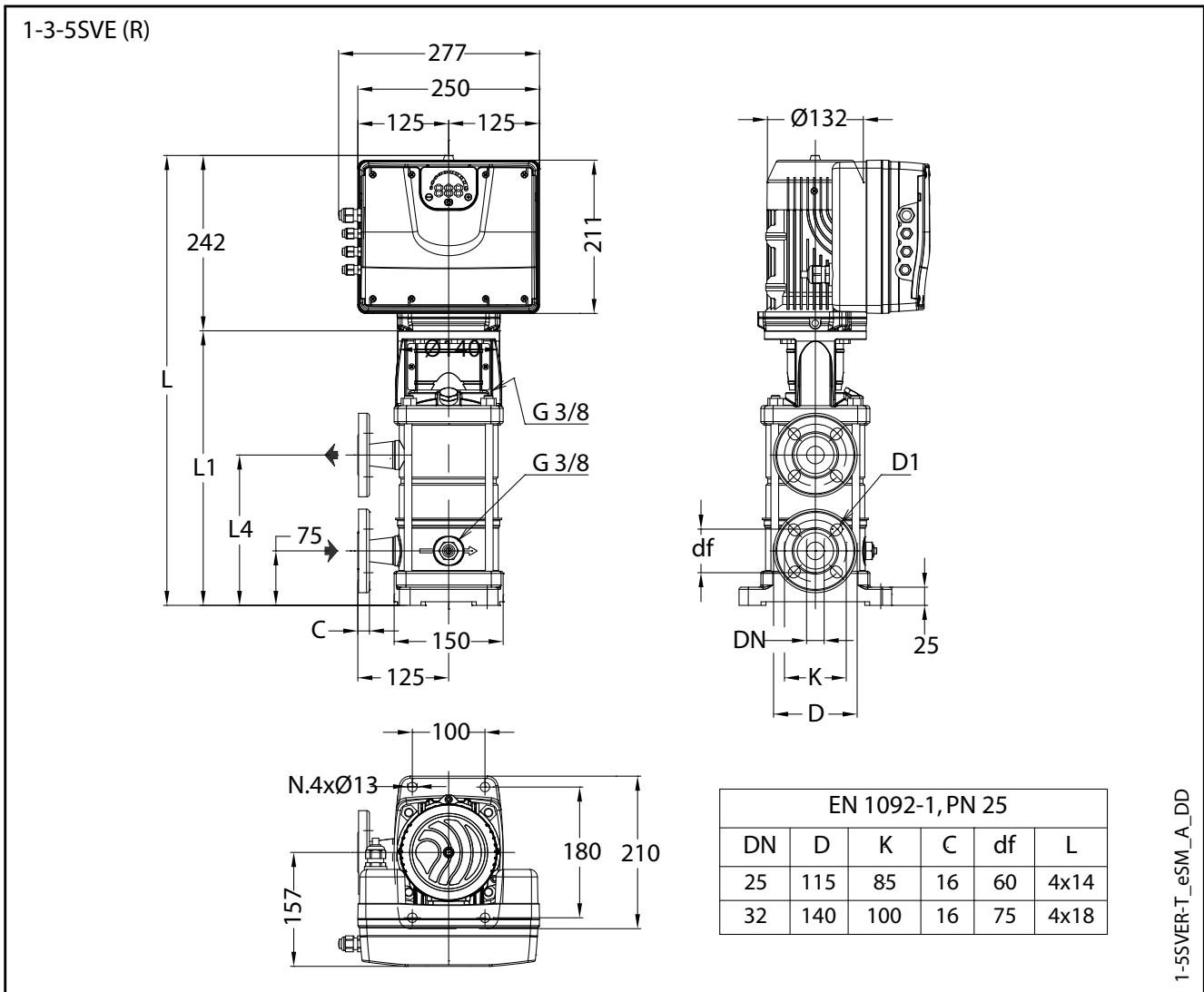


TYPE DE POMPE SVE R (MONOPHASÉ)	MOTEUR		DIMENSIONS (mm)				POIDS (kg)	
	kW	TAILLE	L	L1	L4	DN	POMPE	ELECTROPOMPE
1SVE08R005POM	0,55	90	640	398	227	25	11,6	19,1
1SVE11R007POM	0,75	90	700	458	287	25	12,8	20,3
1SVE15R011POM	1,1	90	780	538	367	25	14,6	23,6
1SVE20R015POM	1,5	90	880	638	467	25	16,6	25,7
3SVE07R007POM	0,75	90	620	378	207	25	11,6	19,1
3SVE09R011POM	1,1	90	660	418	247	25	12,4	21,4
3SVE11R015POM	1,5	90	700	458	287	25	13,2	22,2
5SVE08R015POM	1,5	90	680	438	267	32	13	22

1-5sveR-esm-2p50-fr_a_td

SÉRIE 1, 3, 5SVE..R - VERSION TRIPHASÉE

DIMENSIONS ET POIDS

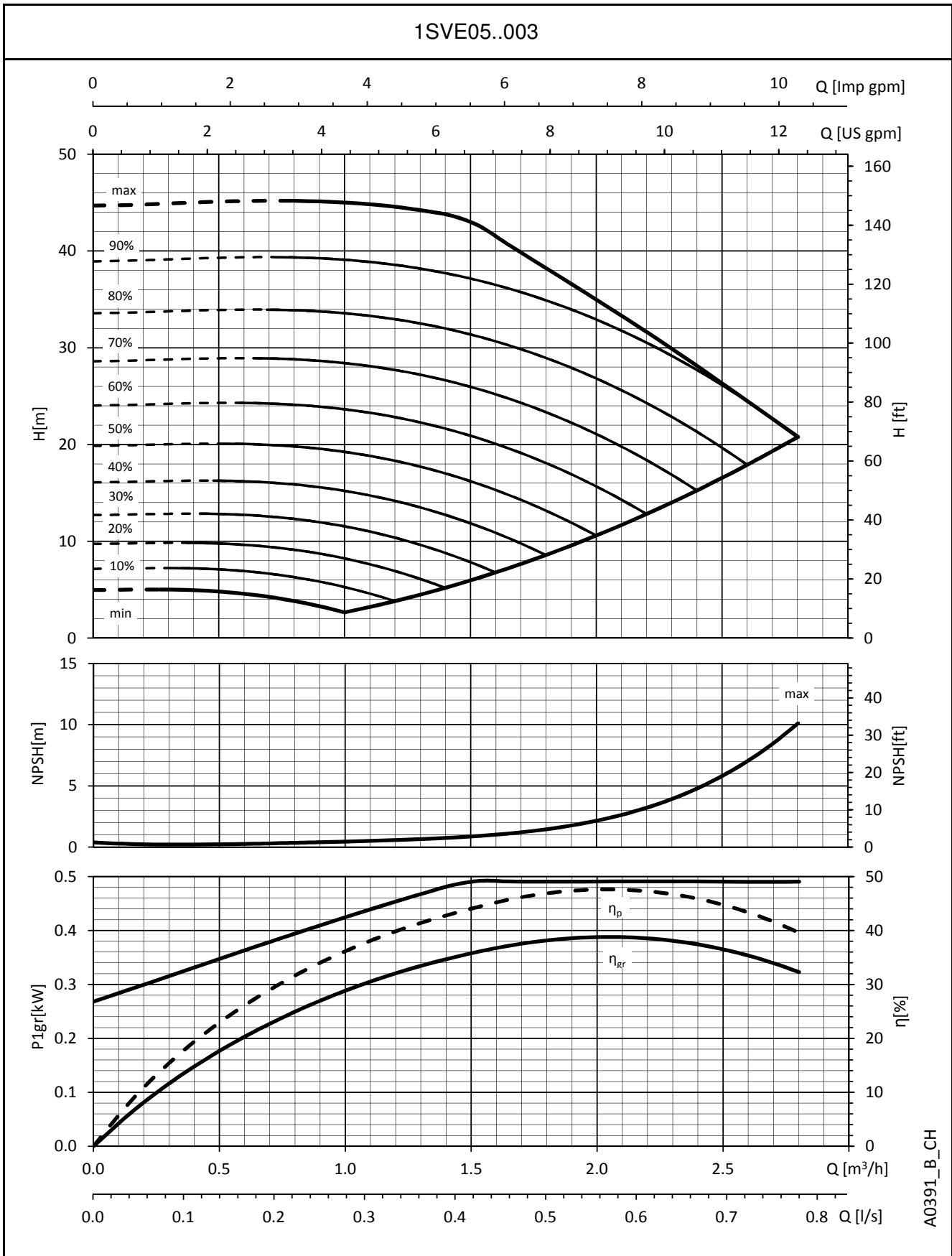


TYPE DE POMPE SVE R (TRIPHASÉ)	MOTEUR		DIMENSIONS (mm)				POIDS (kg)	
	kW	TAILLE	L	L1	L4	DN	POMPE	ELECTRO-POMPE
1SVE08R005POT	0,55	90	640	398	227	25	11,6	24,7
1SVE11R007POT	0,75	90	700	458	287	25	12,8	25,9
1SVE15R011POT	1,1	90	780	538	367	25	14,6	29,1
1SVE20R015POT	1,5	90	880	638	467	25	16,6	31,1
1SVE26R022POT	2,20	90	1000	758	467	25	20,2	36,2
3SVE07R007POT	0,75	90	620	378	207	25	11,6	24,7
3SVE09R011POT	1,1	90	660	418	247	25	12,4	26,9
3SVE11R015POT	1,5	90	700	458	287	25	13,2	27,7
3SVE17R022POT	2,2	90	820	578	287	25	15,6	31,6
5SVE08R015POT	1,5	90	680	438	267	32	13	27,5
5SVE12R022POT	2,2	90	780	538	267	32	17,4	33,4

1-5sveR-esm-2p50T-fr_a_tld

SÉRIES 1SVE

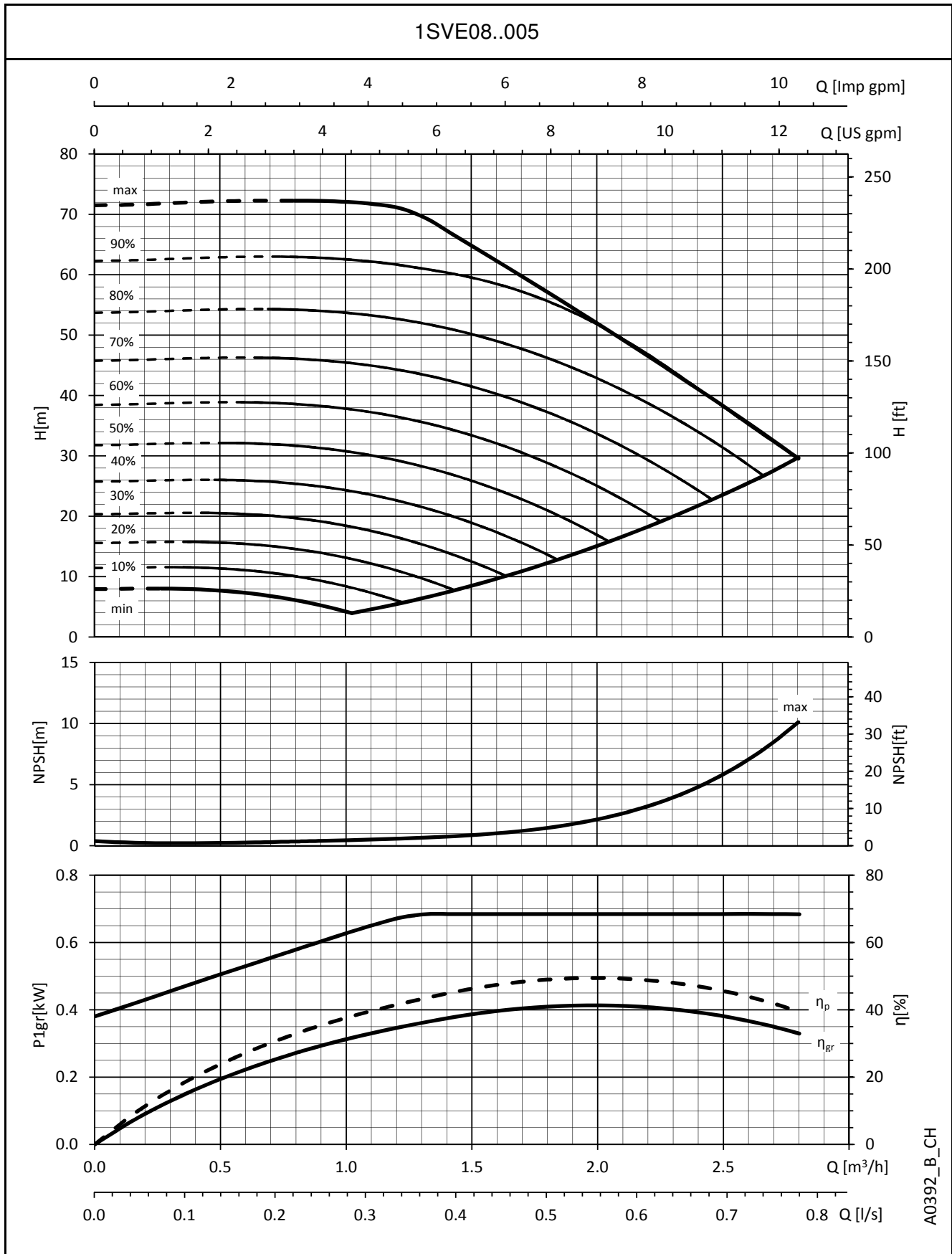
CARACTÉRISTIQUES DE FONCTIONNEMENT



A0391_B_CH

Ces performances sont valables pour les liquides avec une densité $\rho = 1,0 \text{ Kg/dm}^3$ et une viscosité cinématique $\nu = 1 \text{ mm}^2/\text{s}$.

SÉRIES 1SVE
CARACTÉRISTIQUES DE FONCTIONNEMENT

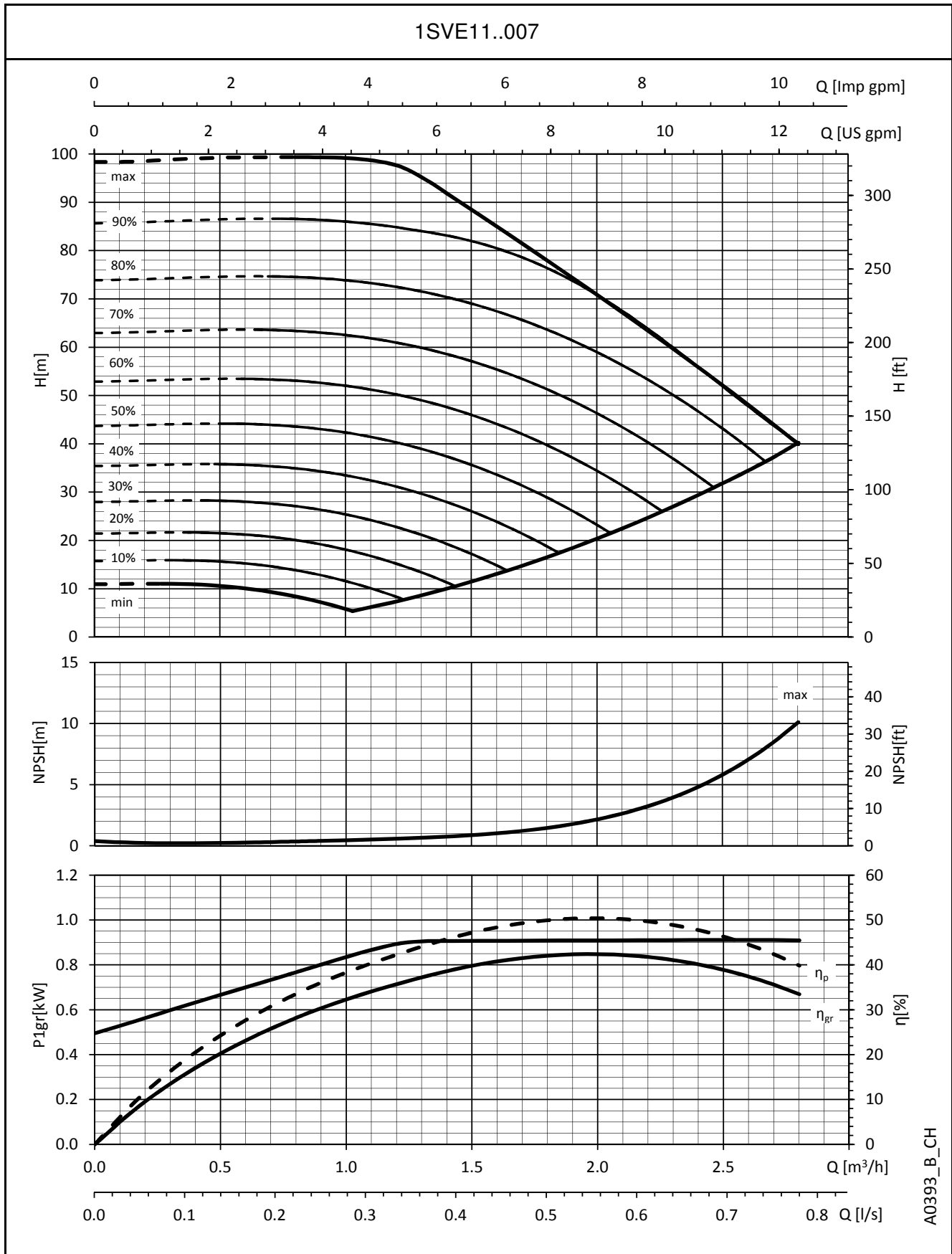


A0392_B_CH

Ces performances sont valables pour les liquides avec une densité $\rho = 1,0 \text{ Kg/dm}^3$ et une viscosité cinématique $\nu = 1 \text{ mm}^2/\text{s}$.

SÉRIES 1SVE

CARACTÉRISTIQUES DE FONCTIONNEMENT

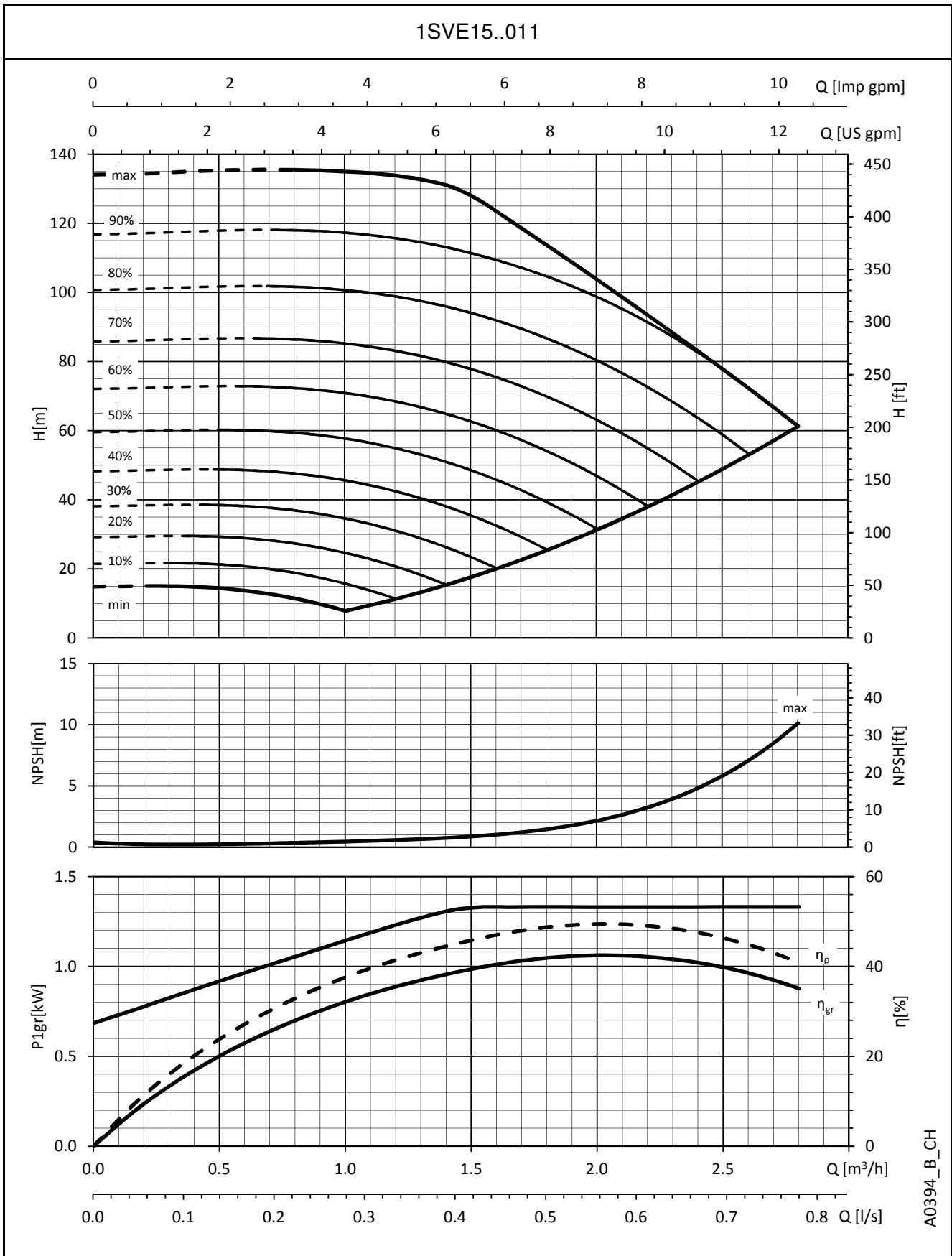


A0393_B_CH

Ces performances sont valables pour les liquides avec une densité $\rho = 1,0 \text{ Kg/dm}^3$ et une viscosité cinématique $\nu = 1 \text{ mm}^2/\text{s}$.

SÉRIES 1SVE

CARACTÉRISTIQUES DE FONCTIONNEMENT

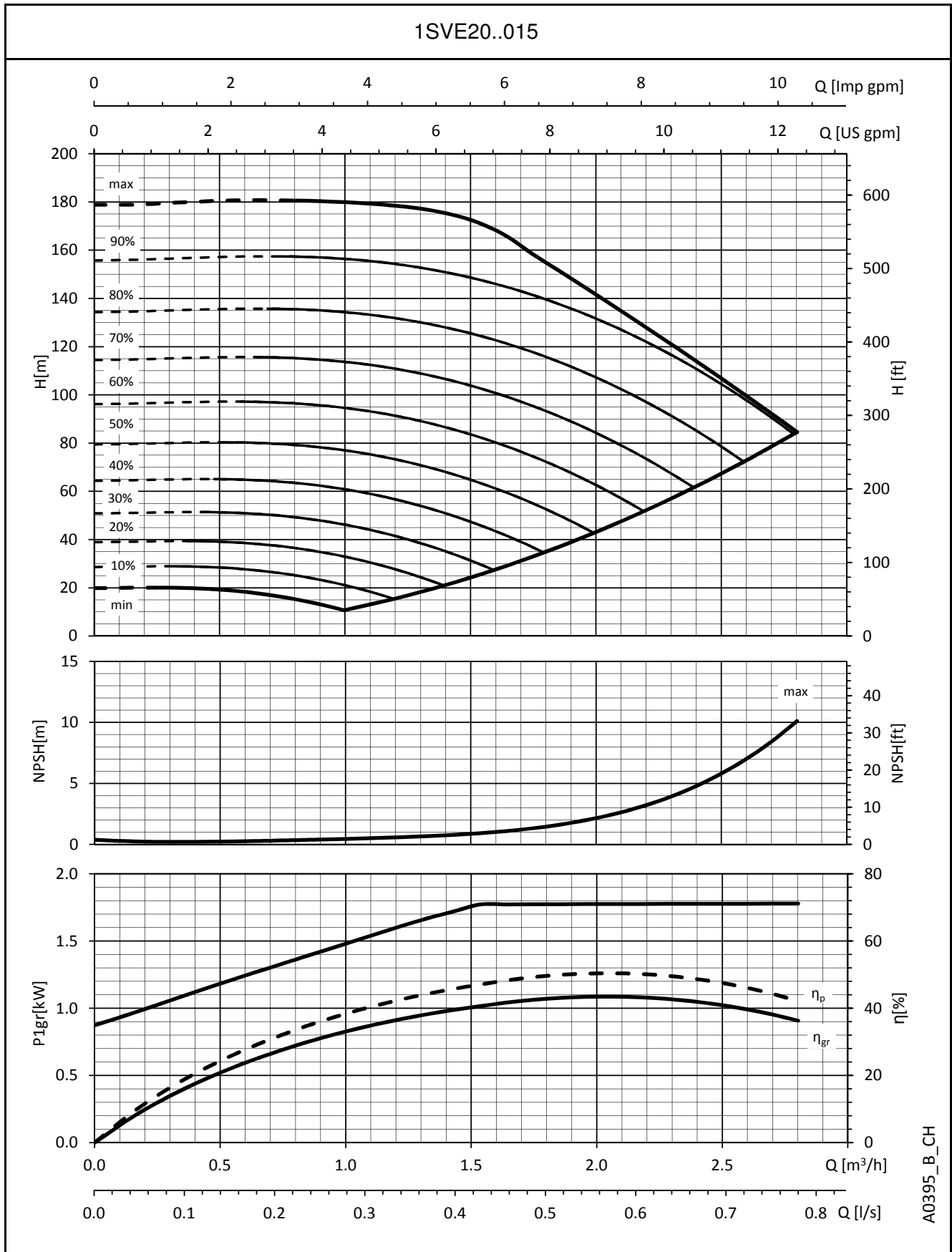


A0394_B_CH

Ces performances sont valables pour les liquides avec une densité $\rho = 1,0 \text{ Kg/dm}^3$ et une viscosité cinématique $\nu = 1 \text{ mm}^2/\text{s}$.

SÉRIES 1SVE

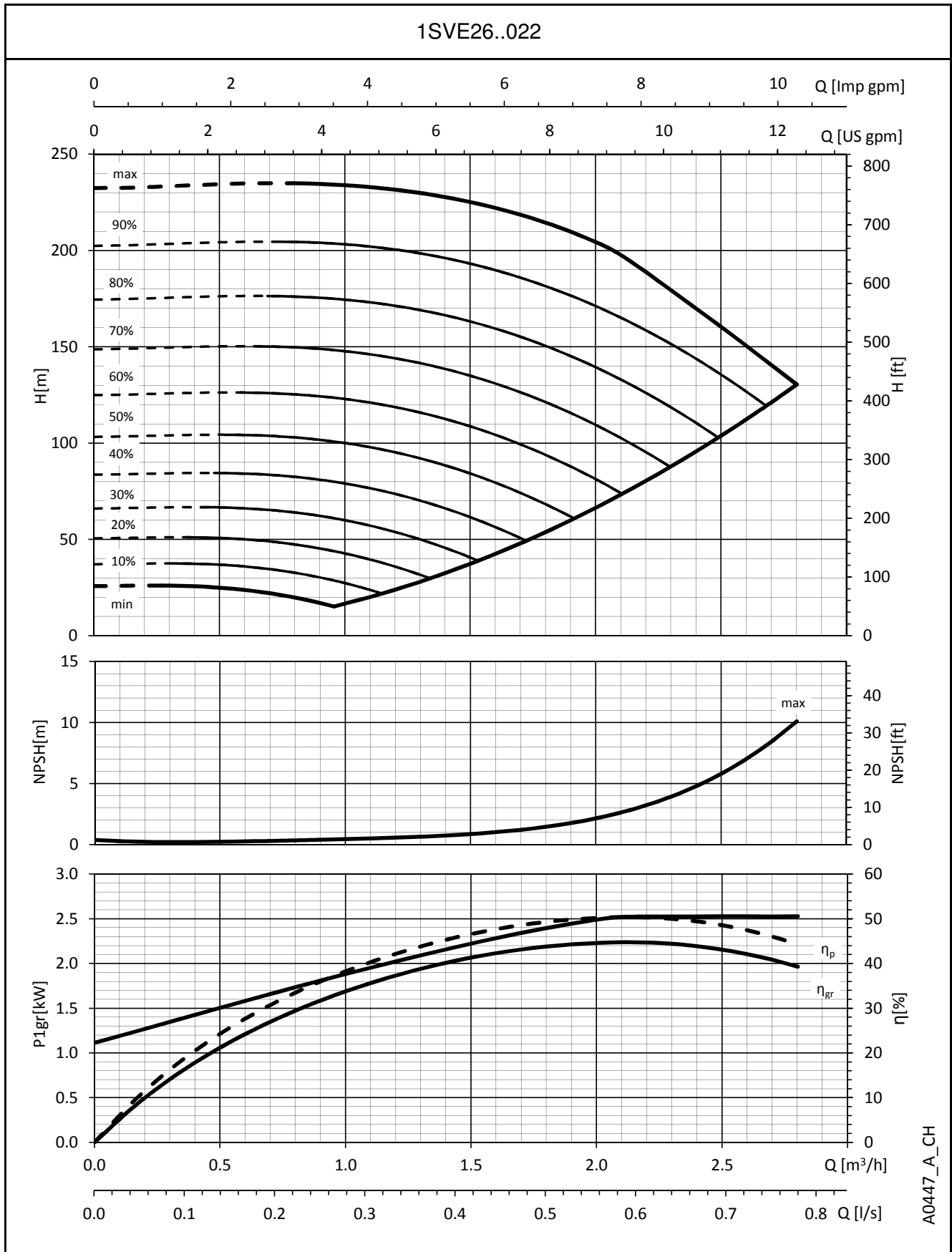
CARACTÉRISTIQUES DE FONCTIONNEMENT



Ces performances sont valables pour les liquides avec une densité $\rho = 1,0 \text{ Kg/dm}^3$ et une viscosité cinématique $\nu = 1 \text{ mm}^2/\text{s}$.

SÉRIES 1SVE

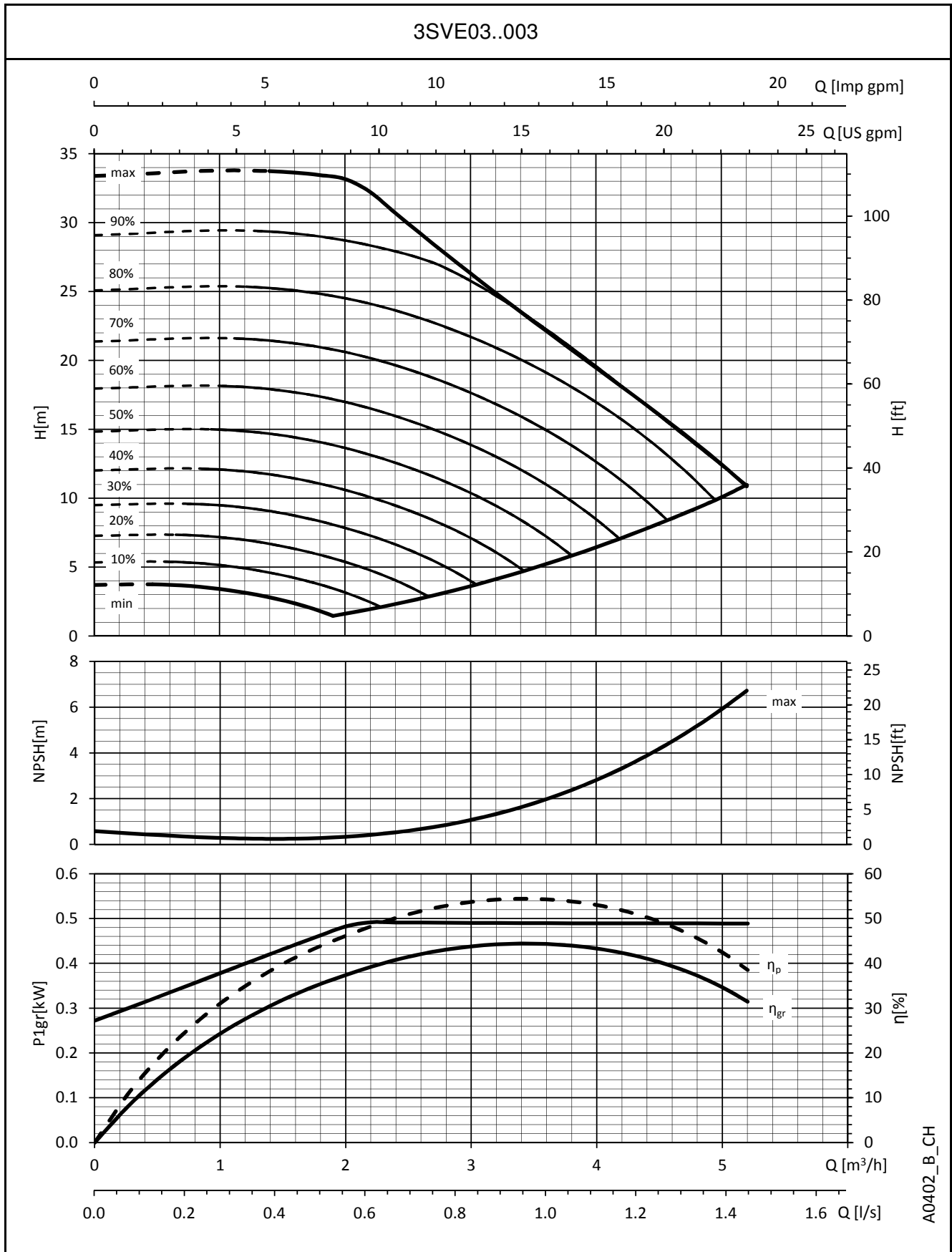
CARACTÉRISTIQUES DE FONCTIONNEMENT



A0447_A_CH

Ces performances sont valables pour les liquides avec une densité $\rho = 1,0 \text{ Kg/dm}^3$ et une viscosité cinématique $\nu = 1 \text{ mm}^2/\text{s}$.

SÉRIES 3SVE CARACTÉRISTIQUES DE FONCTIONNEMENT

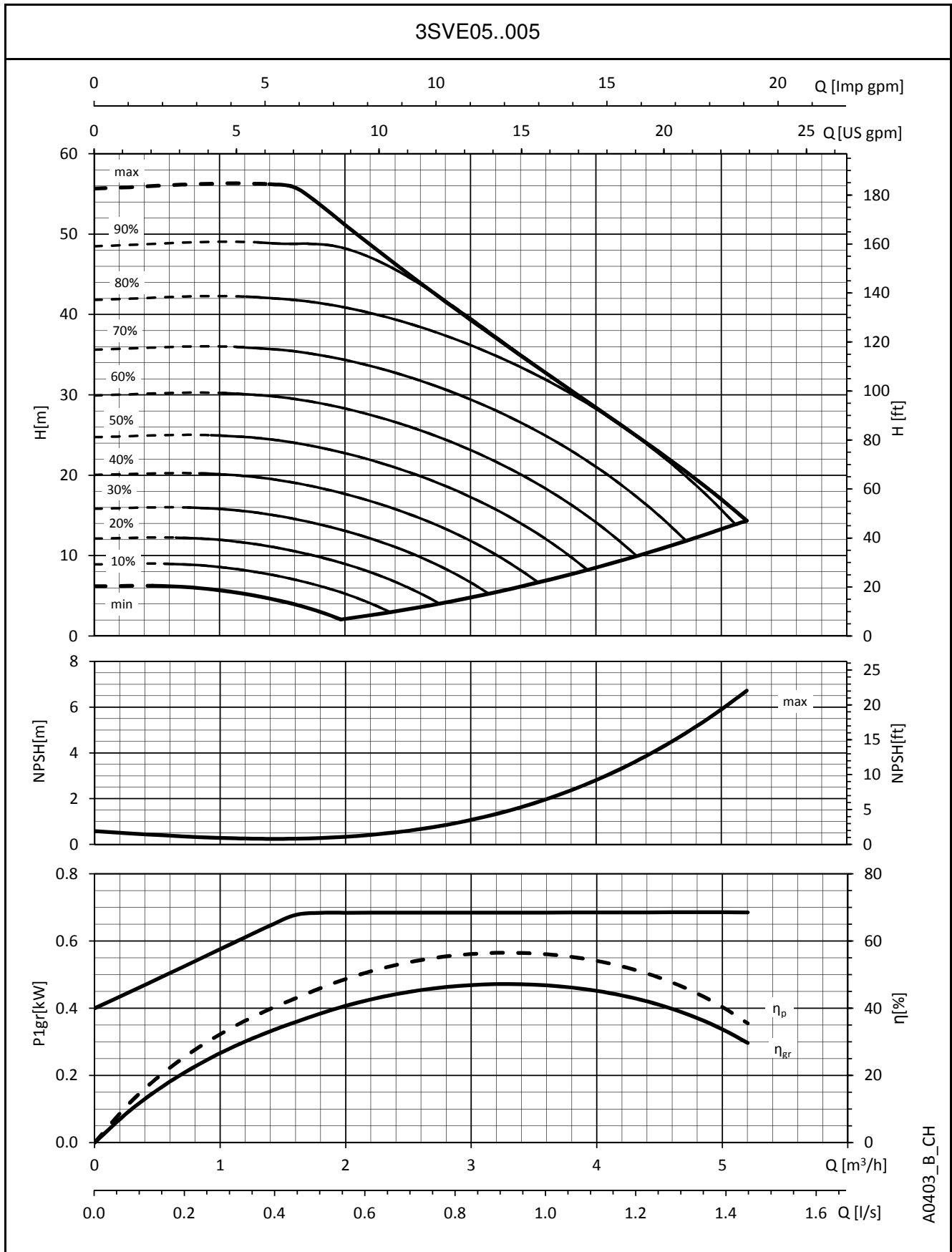


A0402_B_CH

Ces performances sont valables pour les liquides avec une densité $\rho = 1,0 \text{ Kg/dm}^3$ et une viscosité cinématique $\nu = 1 \text{ mm}^2/\text{s}$.

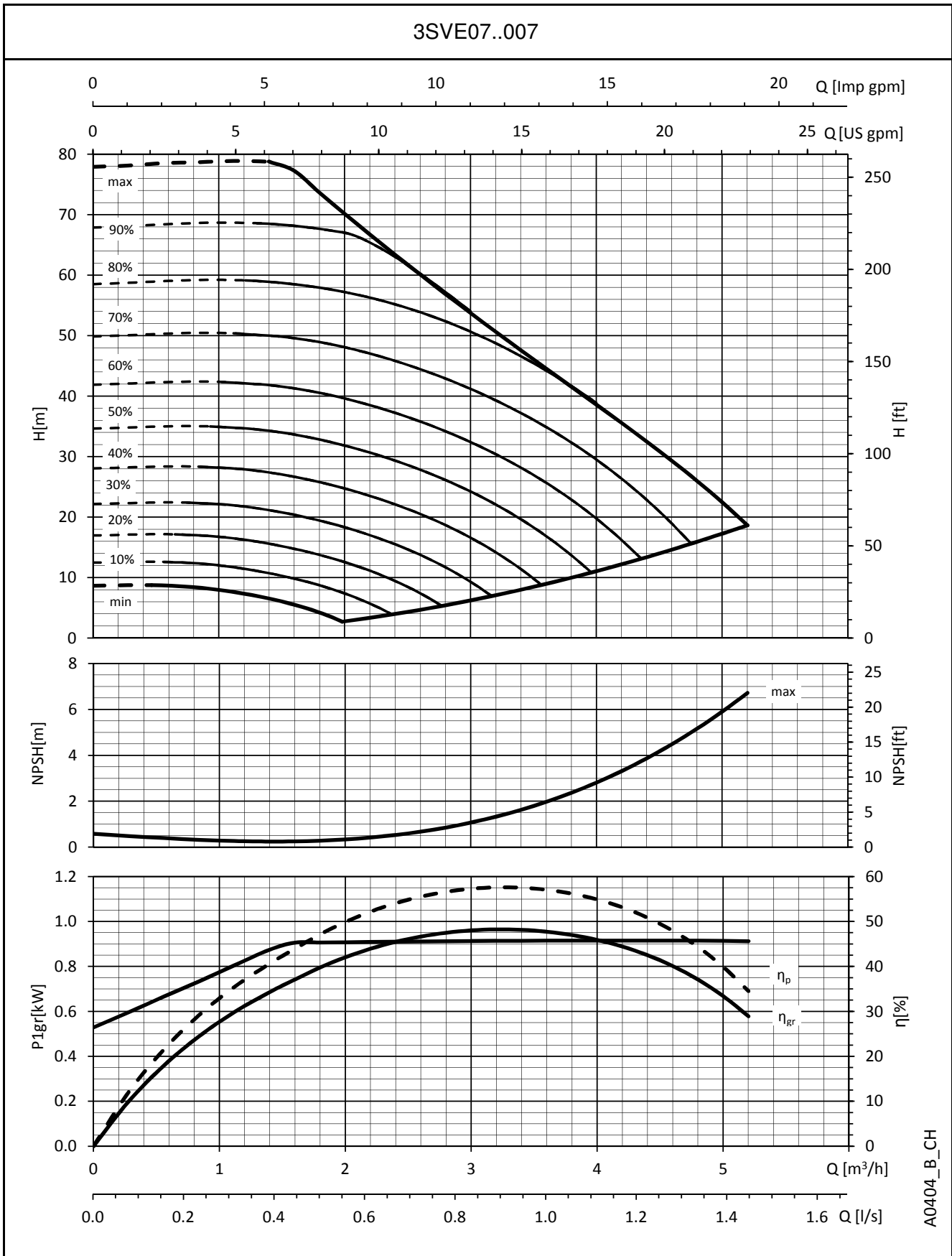
SÉRIES 3SVE

CARACTÉRISTIQUES DE FONCTIONNEMENT



A0403_B_CH

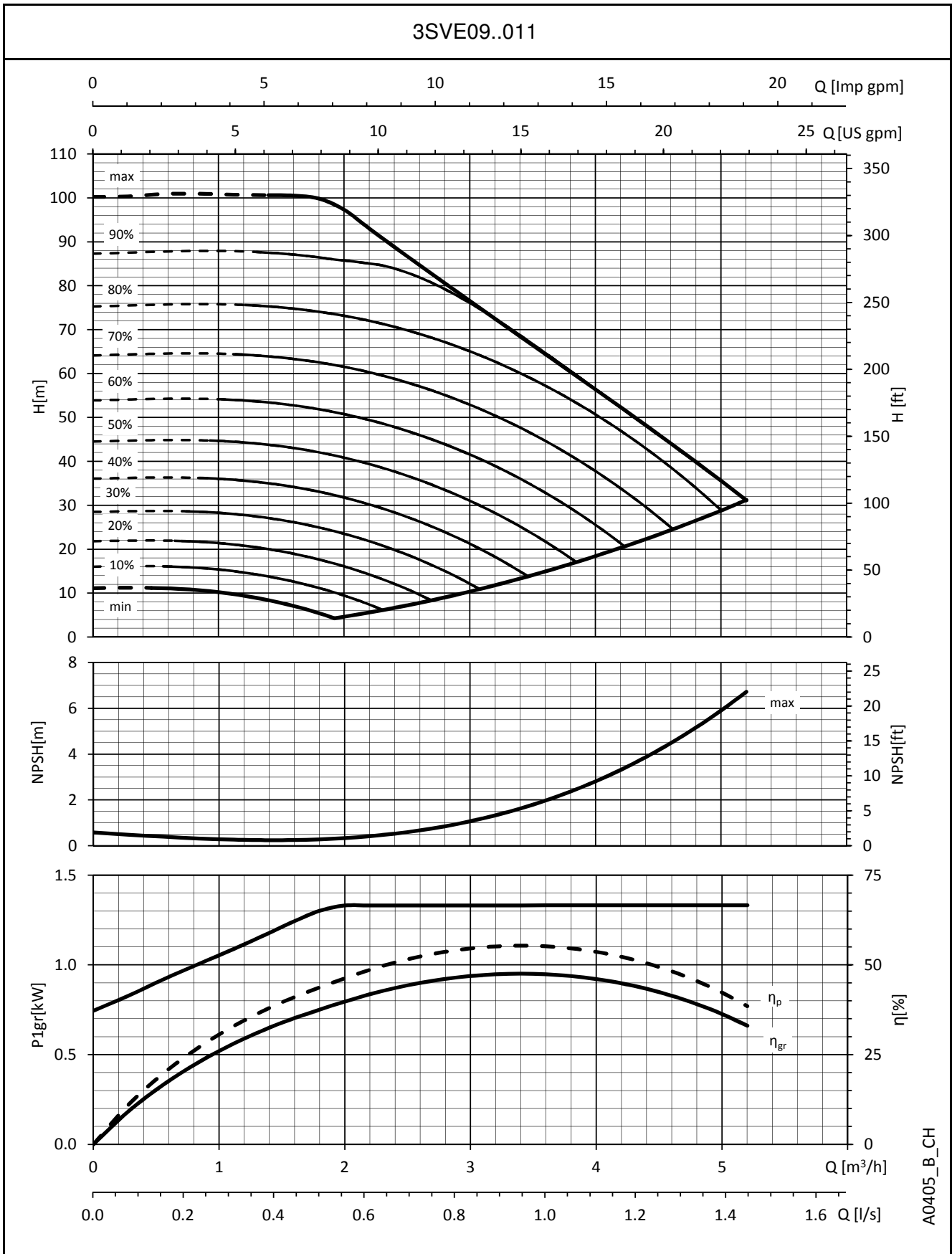
Ces performances sont valables pour les liquides avec une densité $\rho = 1,0 \text{ Kg/dm}^3$ et une viscosité cinématique $\nu = 1 \text{ mm}^2/\text{s}$.

SÉRIES 3SVE
CARACTÉRISTIQUES DE FONCTIONNEMENT


A0404_B_CH

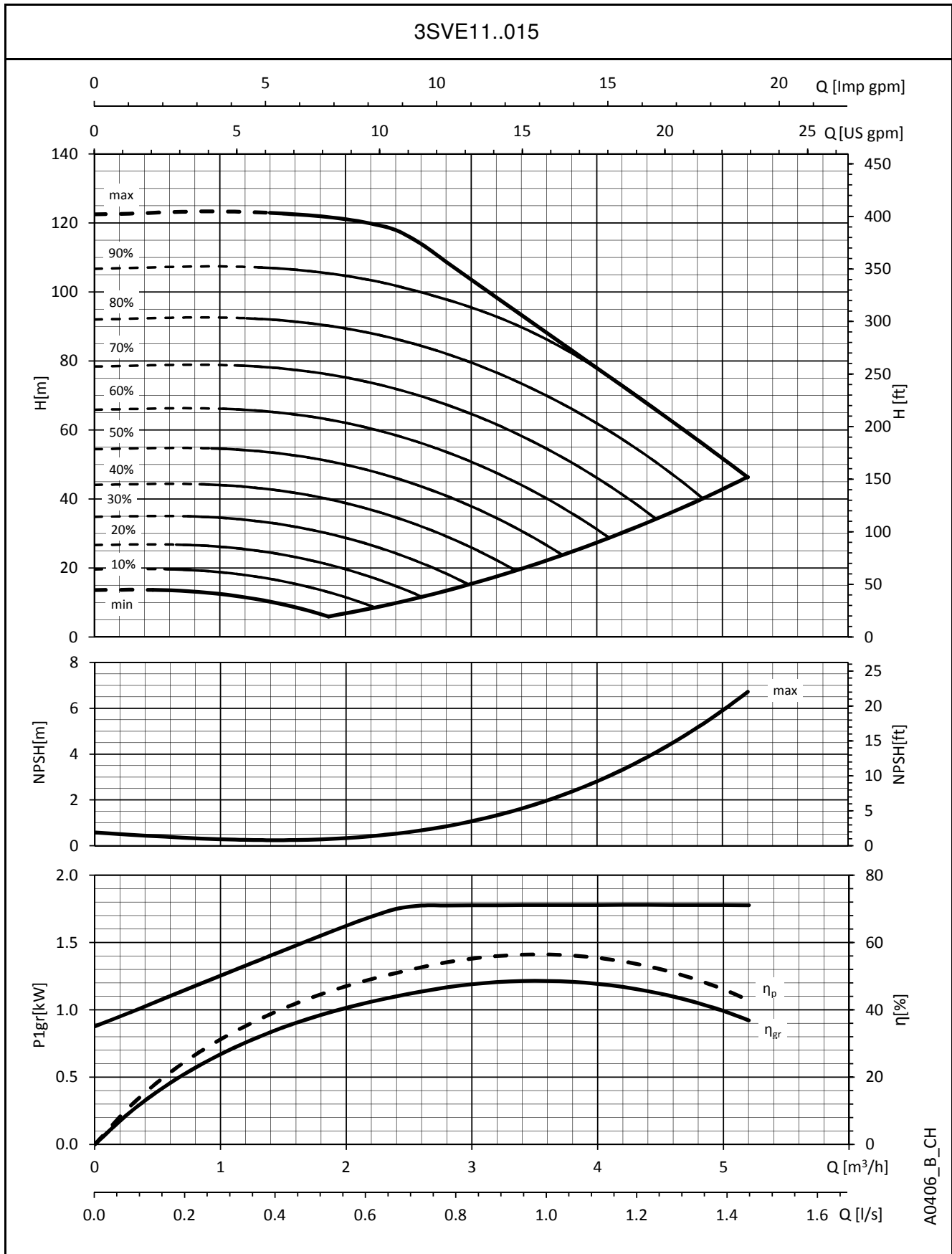
 Ces performances sont valables pour les liquides avec une densité $\rho = 1,0 \text{ Kg/dm}^3$ et une viscosité cinématique $\nu = 1 \text{ mm}^2/\text{s}$.

SÉRIES 3SVE
CARACTÉRISTIQUES DE FONCTIONNEMENT



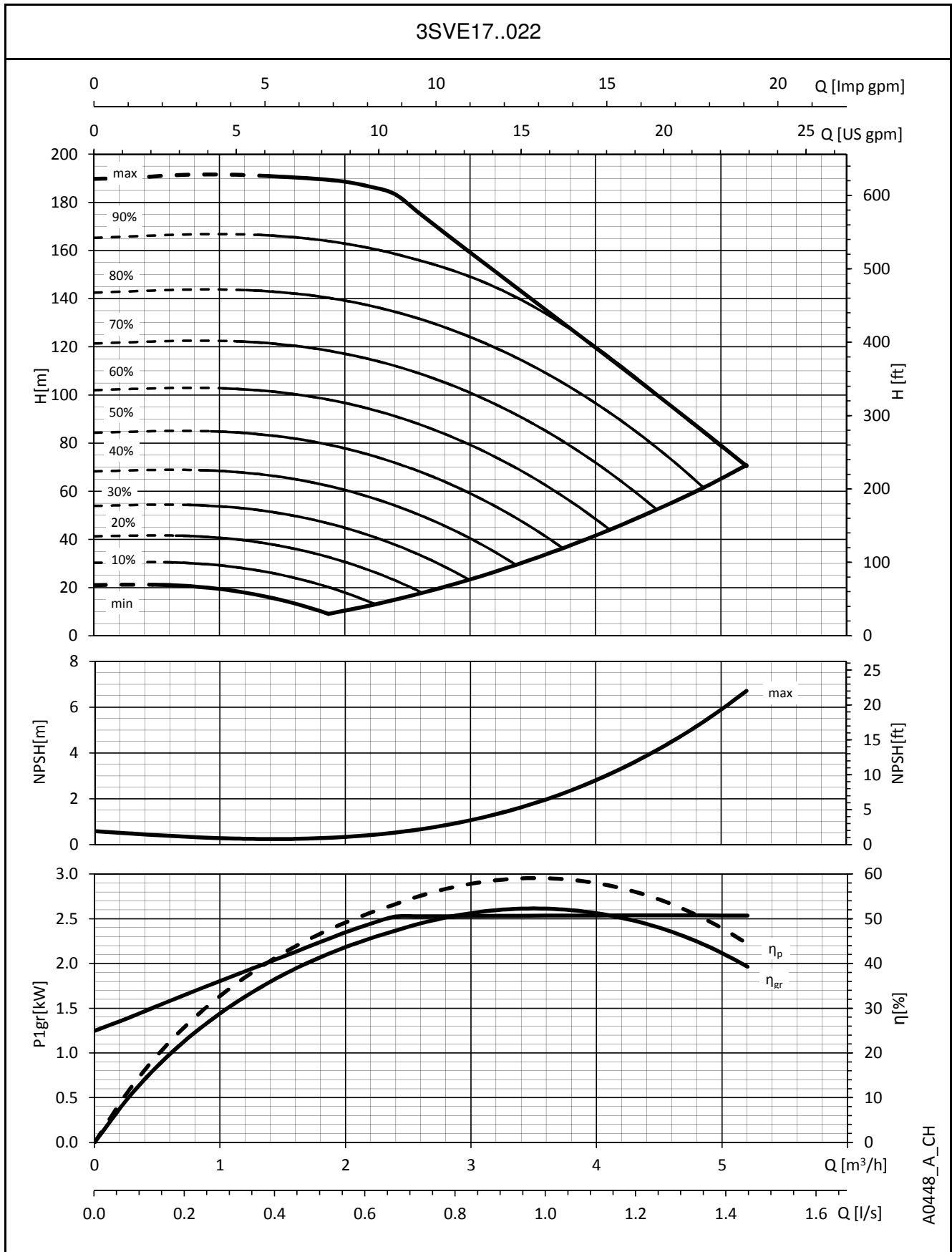
Ces performances sont valables pour les liquides avec une densité $\rho = 1,0 \text{ Kg/dm}^3$ et une viscosité cinématique $\nu = 1 \text{ mm}^2/\text{s}$.

SÉRIES 3SVE CARACTÉRISTIQUES DE FONCTIONNEMENT

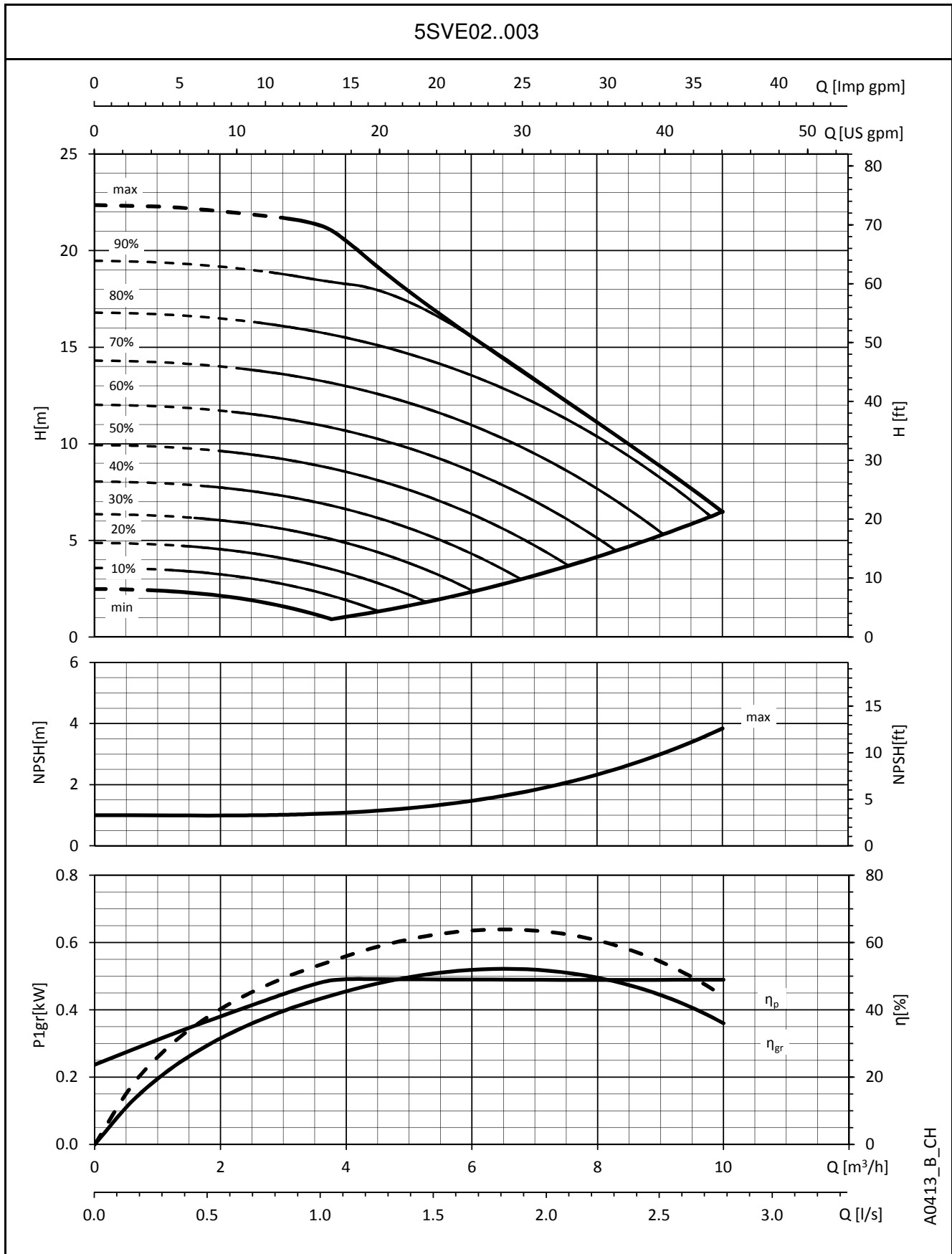


Ces performances sont valables pour les liquides avec une densité $\rho = 1,0 \text{ Kg/dm}^3$ et une viscosité cinématique $\nu = 1 \text{ mm}^2/\text{s}$.

SÉRIES 3SVE CARACTÉRISTIQUES DE FONCTIONNEMENT



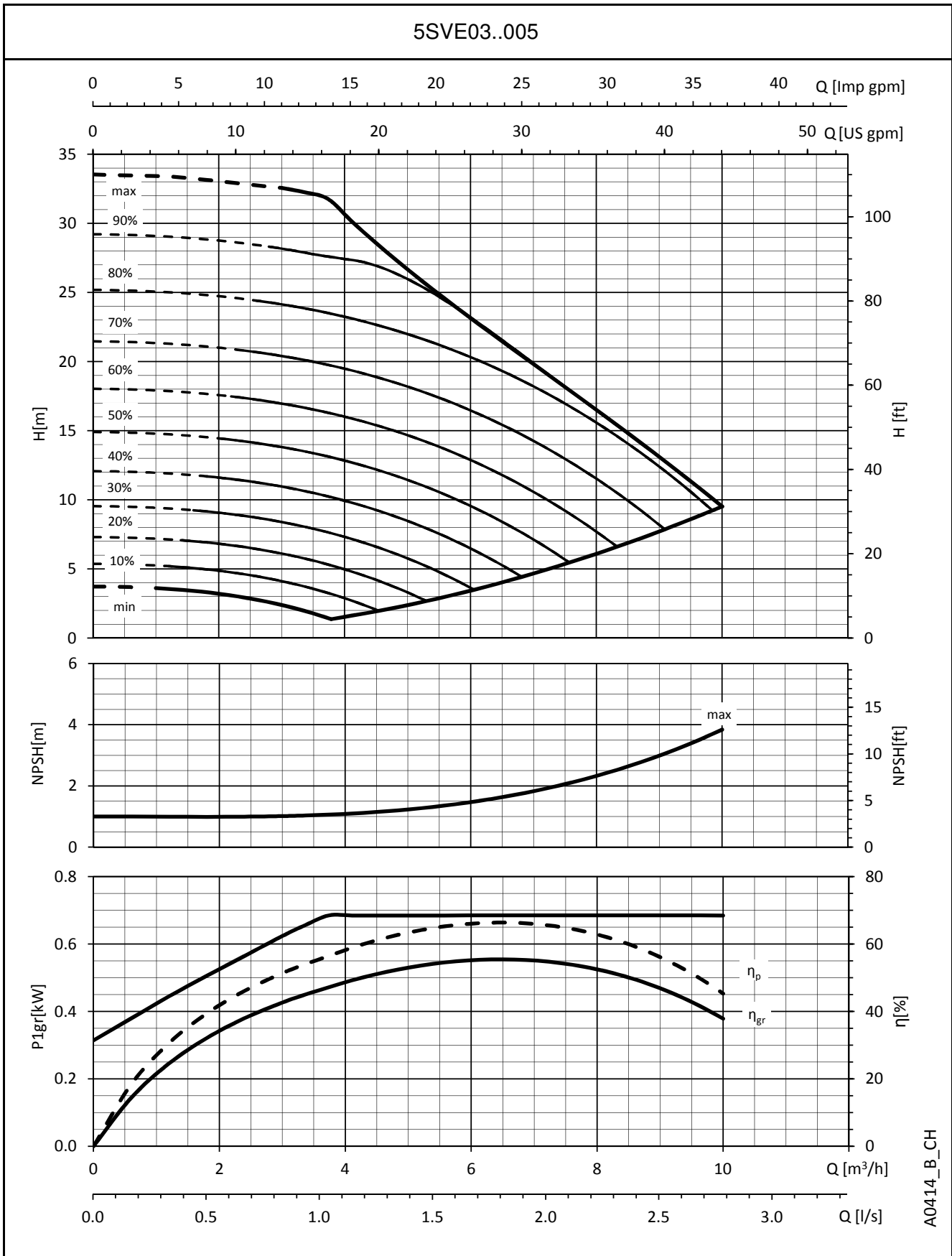
Ces performances sont valables pour les liquides avec une densité $\rho = 1,0 \text{ Kg/dm}^3$ et une viscosité cinématique $\nu = 1 \text{ mm}^2/\text{s}$.

SÉRIES 5SVE
CARACTÉRISTIQUES DE FONCTIONNEMENT


A0413_B_CH

 Ces performances sont valables pour les liquides avec une densité $\rho = 1,0 \text{ Kg/dm}^3$ et une viscosité cinématique $\nu = 1 \text{ mm}^2/\text{s}$.

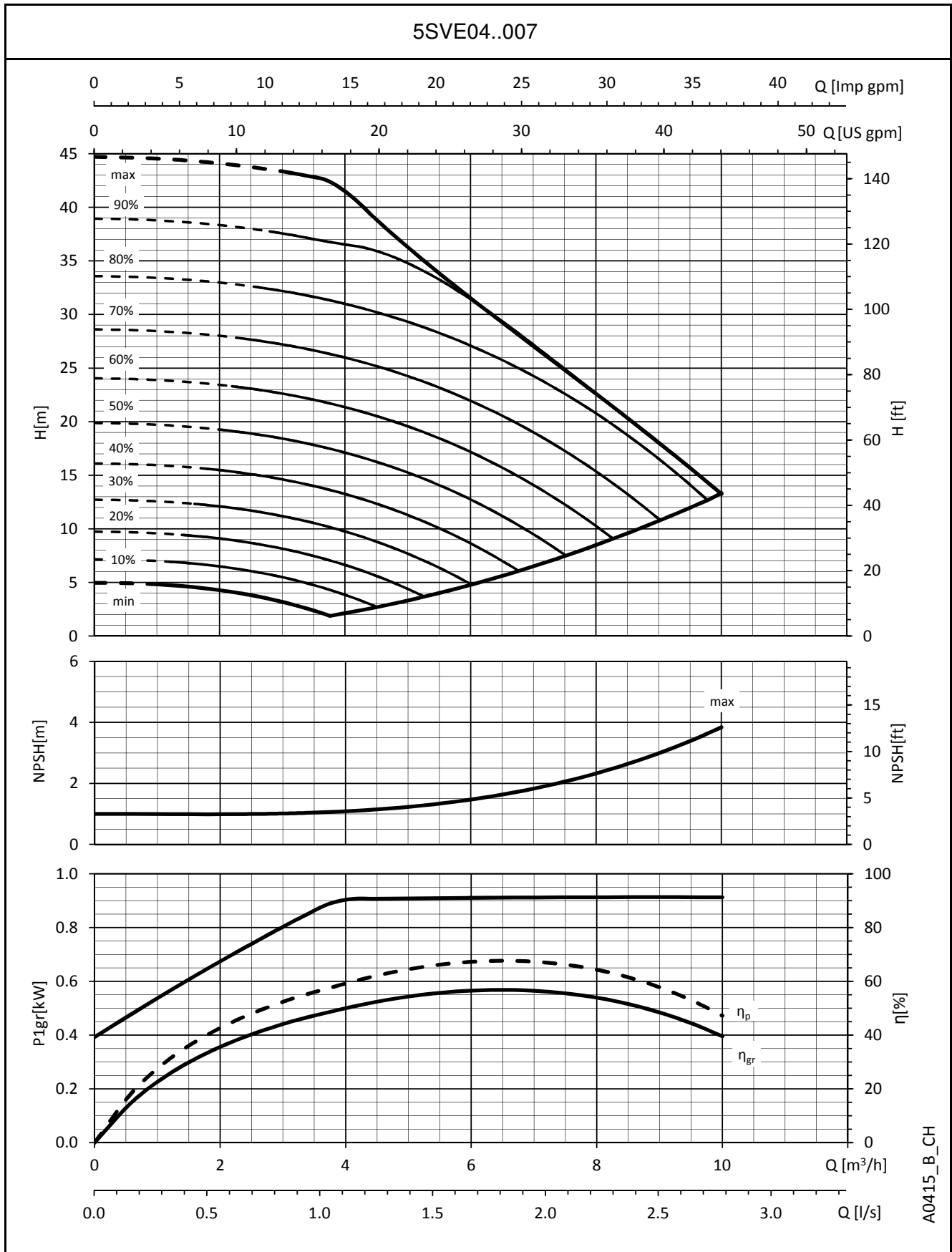
SÉRIES 5SVE CARACTÉRISTIQUES DE FONCTIONNEMENT



A0414_B_CH

Ces performances sont valables pour les liquides avec une densité $\rho = 1,0 \text{ Kg/dm}^3$ et une viscosité cinématique $\nu = 1 \text{ mm}^2/\text{s}$.

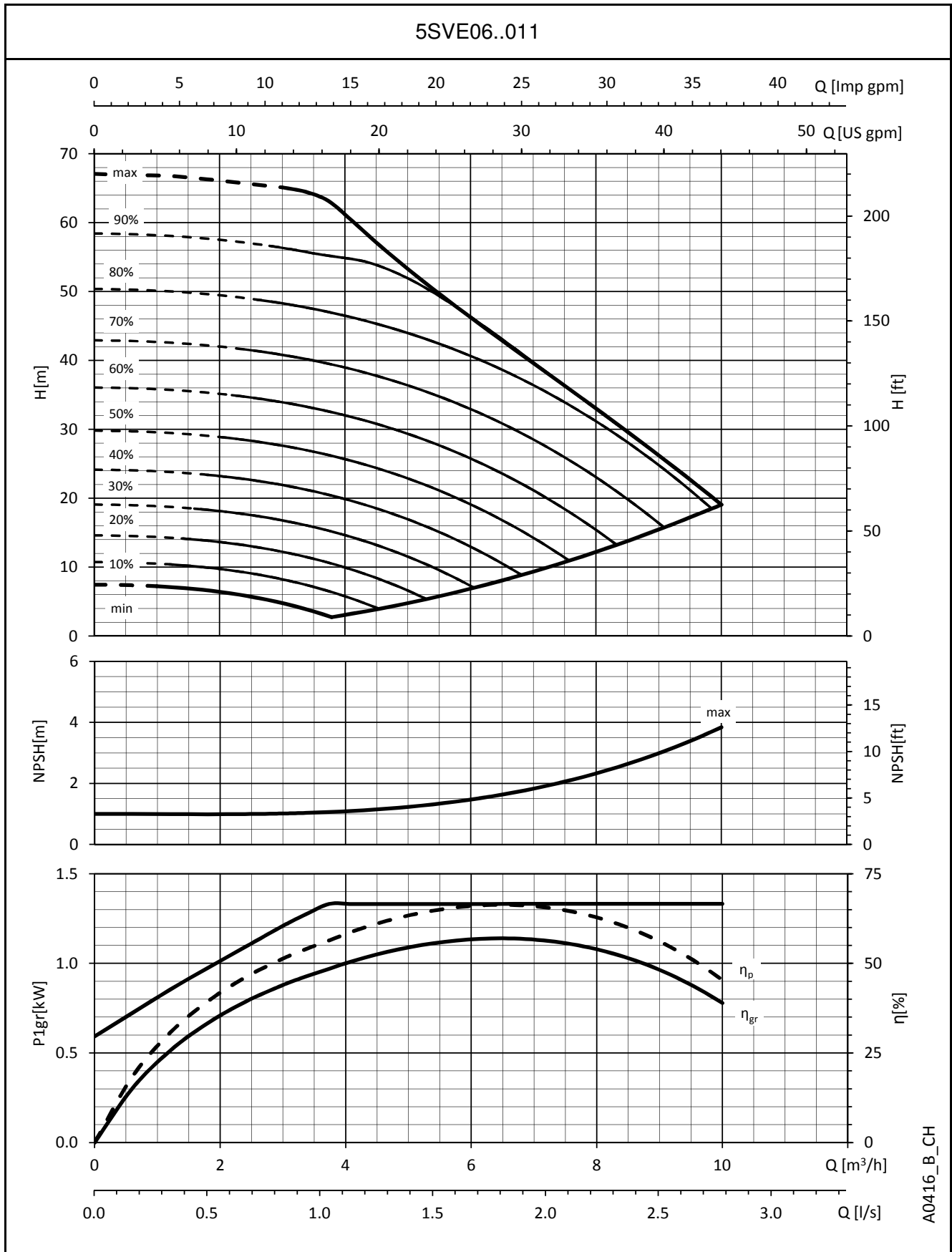
SÉRIES 5SVE
CARACTÉRISTIQUES DE FONCTIONNEMENT



A0415_B_CH

Ces performances sont valables pour les liquides avec une densité $\rho = 1,0 \text{ Kg/dm}^3$ et une viscosité cinématique $\nu = 1 \text{ mm}^2/\text{s}$.

SÉRIES 5SVE CARACTÉRISTIQUES DE FONCTIONNEMENT

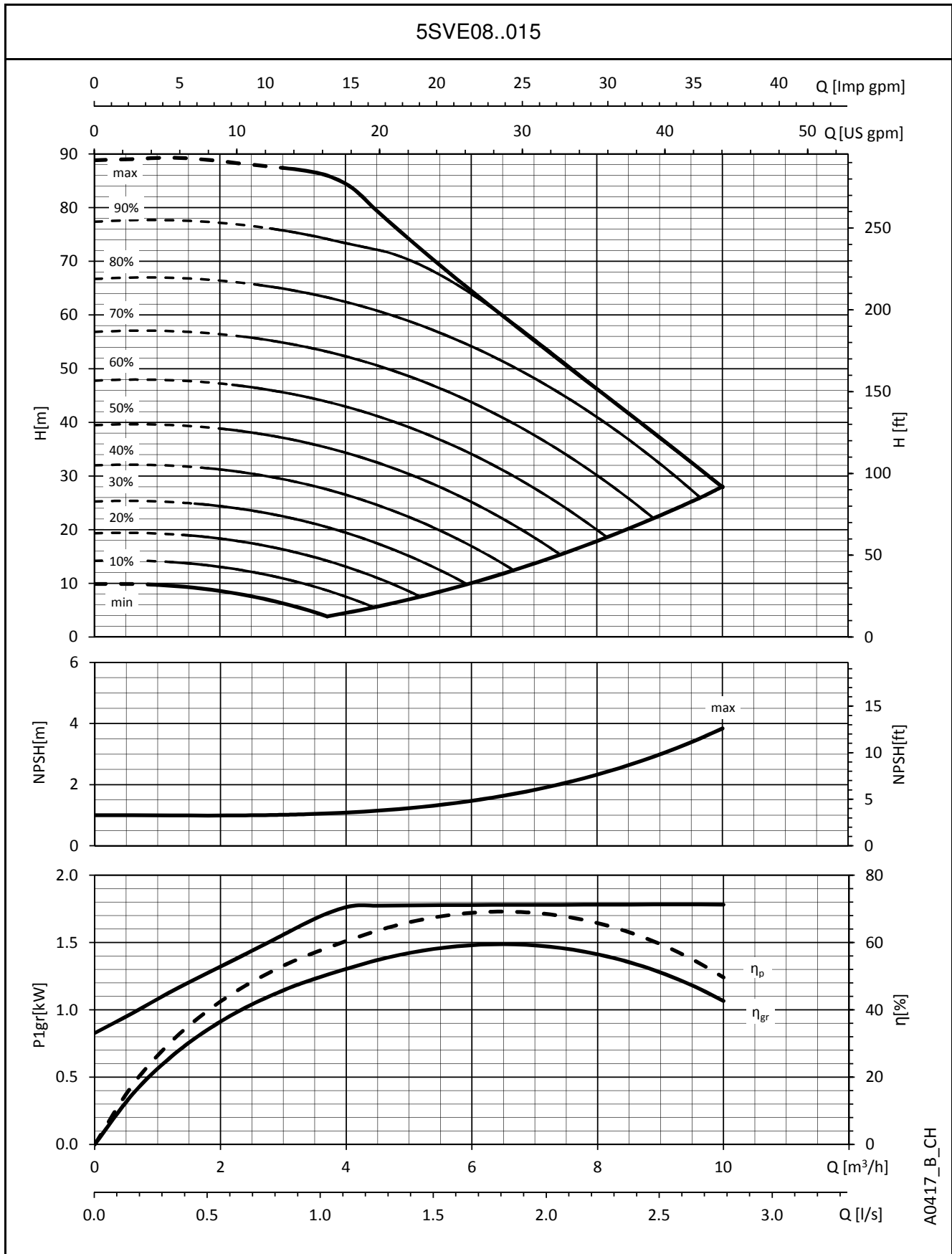


A0416_B_CH

Ces performances sont valables pour les liquides avec une densité $\rho = 1,0 \text{ Kg/dm}^3$ et une viscosité cinématique $\nu = 1 \text{ mm}^2/\text{s}$.

SÉRIES 5SVE

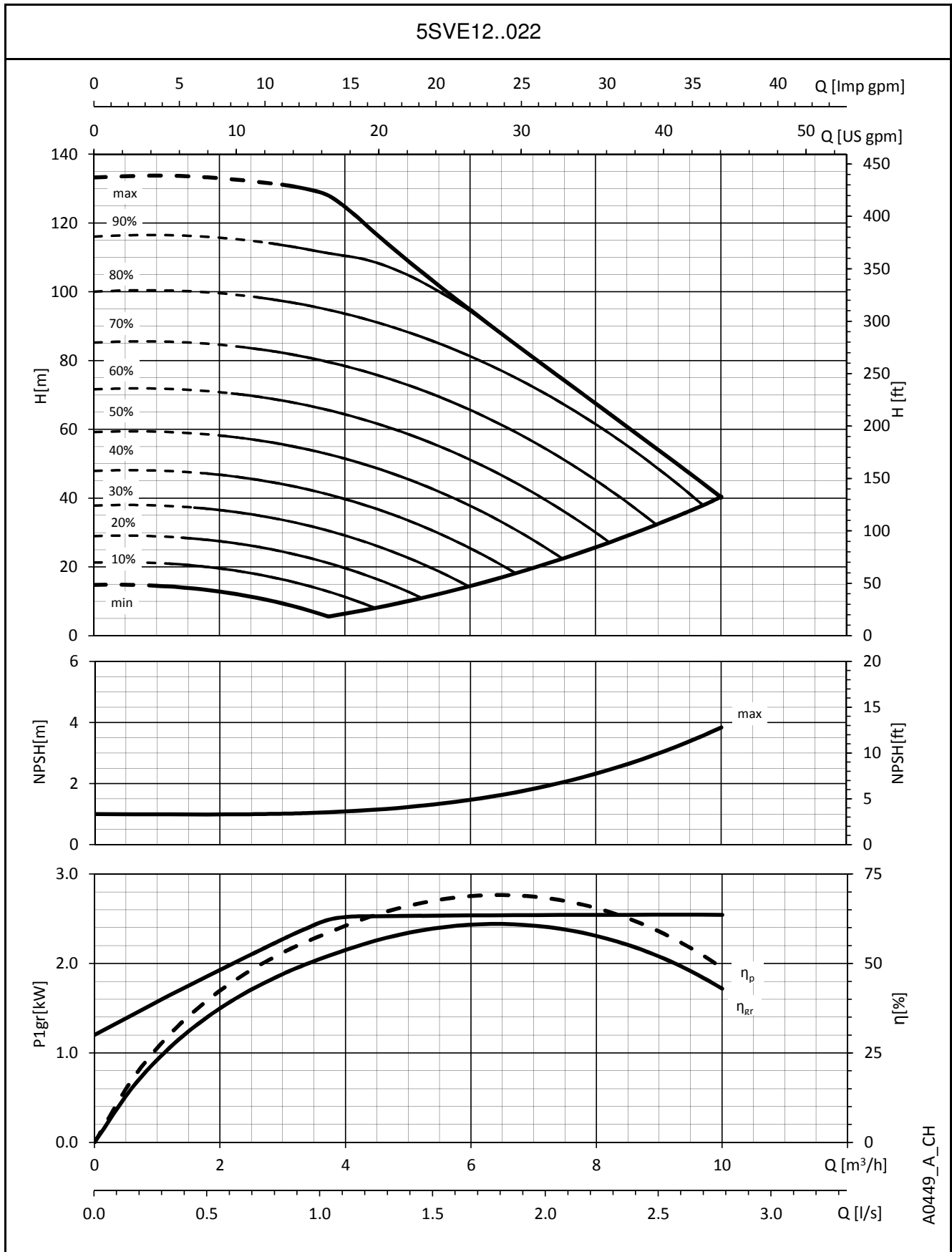
CARACTÉRISTIQUES DE FONCTIONNEMENT



A0417_B_CH

Ces performances sont valables pour les liquides avec une densité $\rho = 1,0 \text{ Kg/dm}^3$ et une viscosité cinématique $\nu = 1 \text{ mm}^2/\text{s}$.

SÉRIES 5SVE CARACTÉRISTIQUES DE FONCTIONNEMENT

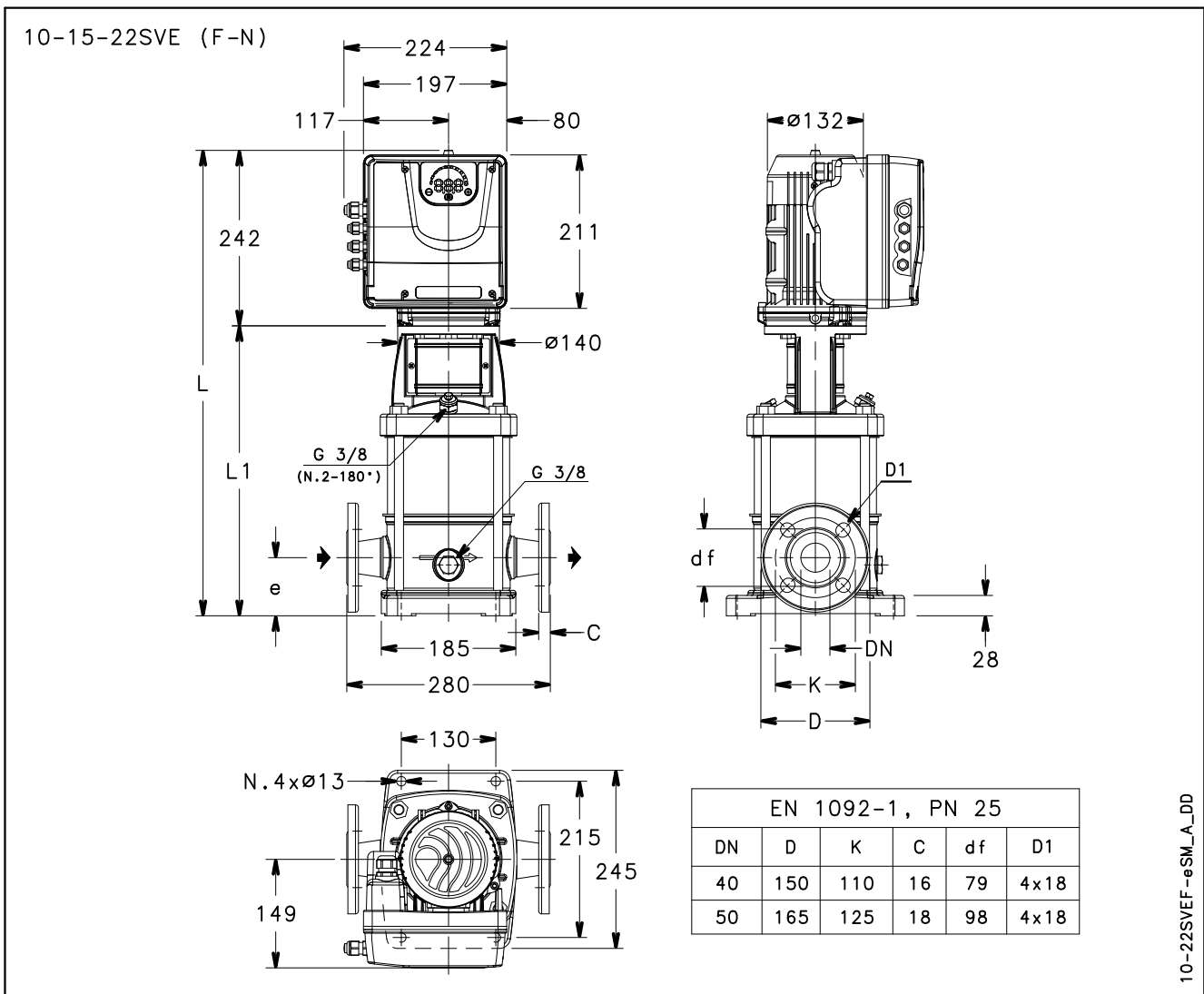


A0449_A_CH

Ces performances sont valables pour les liquides avec une densité $\rho = 1,0 \text{ Kg/dm}^3$ et une viscosité cinématique $\nu = 1 \text{ mm}^2/\text{s}$.

SÉRIE 10, 15, 22SVE..F - VERSION MONOPHASÉE

DIMENSIONS ET POIDS

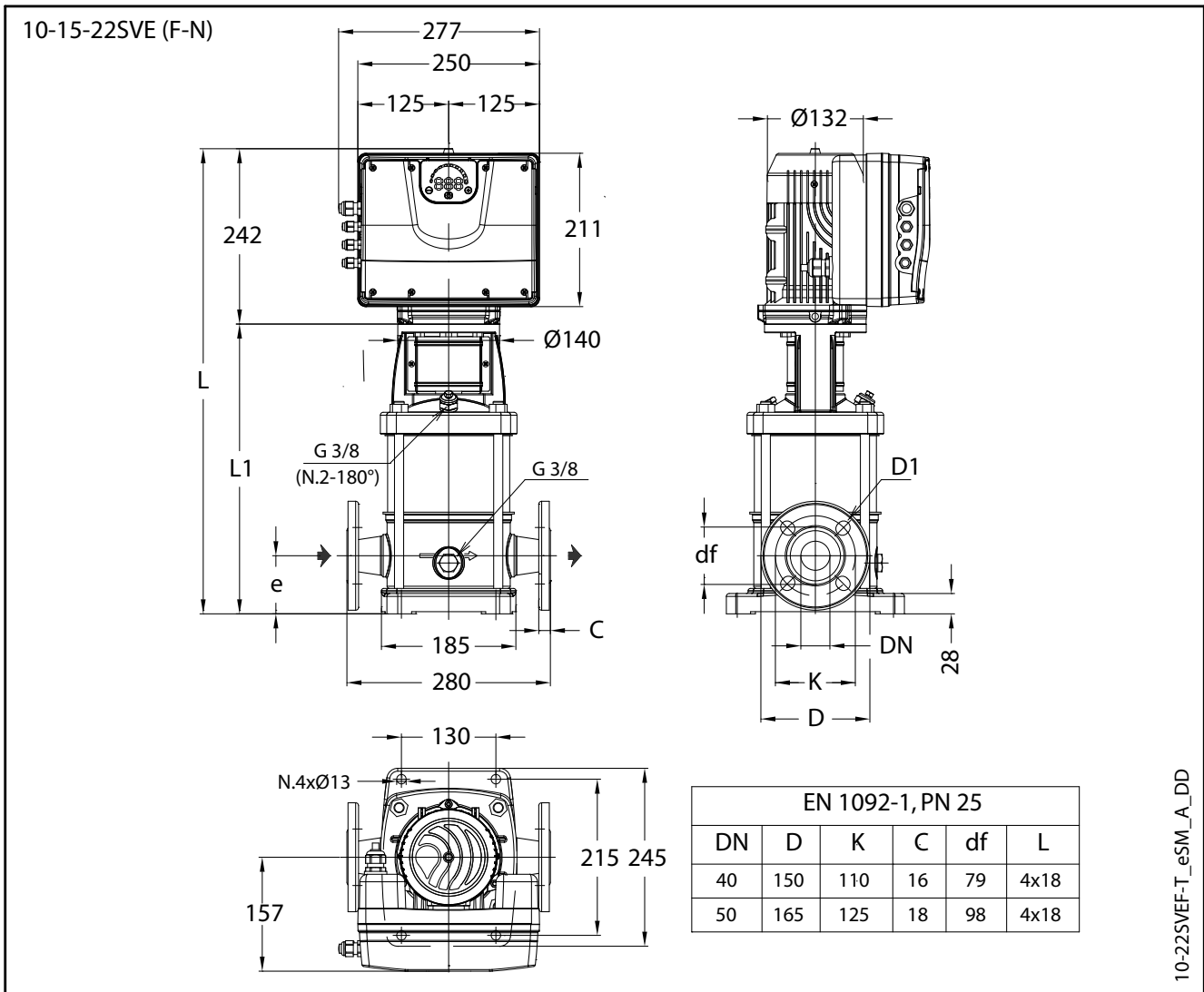


TYPE DE POMPE SVE F (MONOPHASÉ)	MOTEUR		DIMENSIONS (mm)				POIDS (kg)	
	kW	TAILLE	L	L1	e	DN	POMPE	ELECTRO-POMPE
10SVE01F005POM	0,55	90	609	367	80	40	14,6	22,1
10SVE02F007POM	0,75	90	609	367	80	40	15,5	23,0
10SVE02F011POM	1,1	90	609	367	80	40	15,5	24,4
10SVE03F015POM	1,5	90	641	399	80	40	16,5	25,4
15SVE01F007POM	0,75	90	661	419	90	50	15,4	22,9
15SVE01F011POM	1,1	90	661	419	90	50	15,4	24,3
15SVE02F015POM	1,5	90	661	419	90	50	16,8	25,7
22SVE01F007POM	0,75	90	661	419	90	50	15,4	22,9
22SVE01F011POM	1,1	90	661	419	90	50	15,4	24,3
22SVE02F015POM	1,5	90	661	419	90	50	16,8	25,7

10-22svef-esm-2p50-fr_a_td

SÉRIE 10, 15, 22SVE..F - VERSION TRIPHASÉE

DIMENSIONS ET POIDS

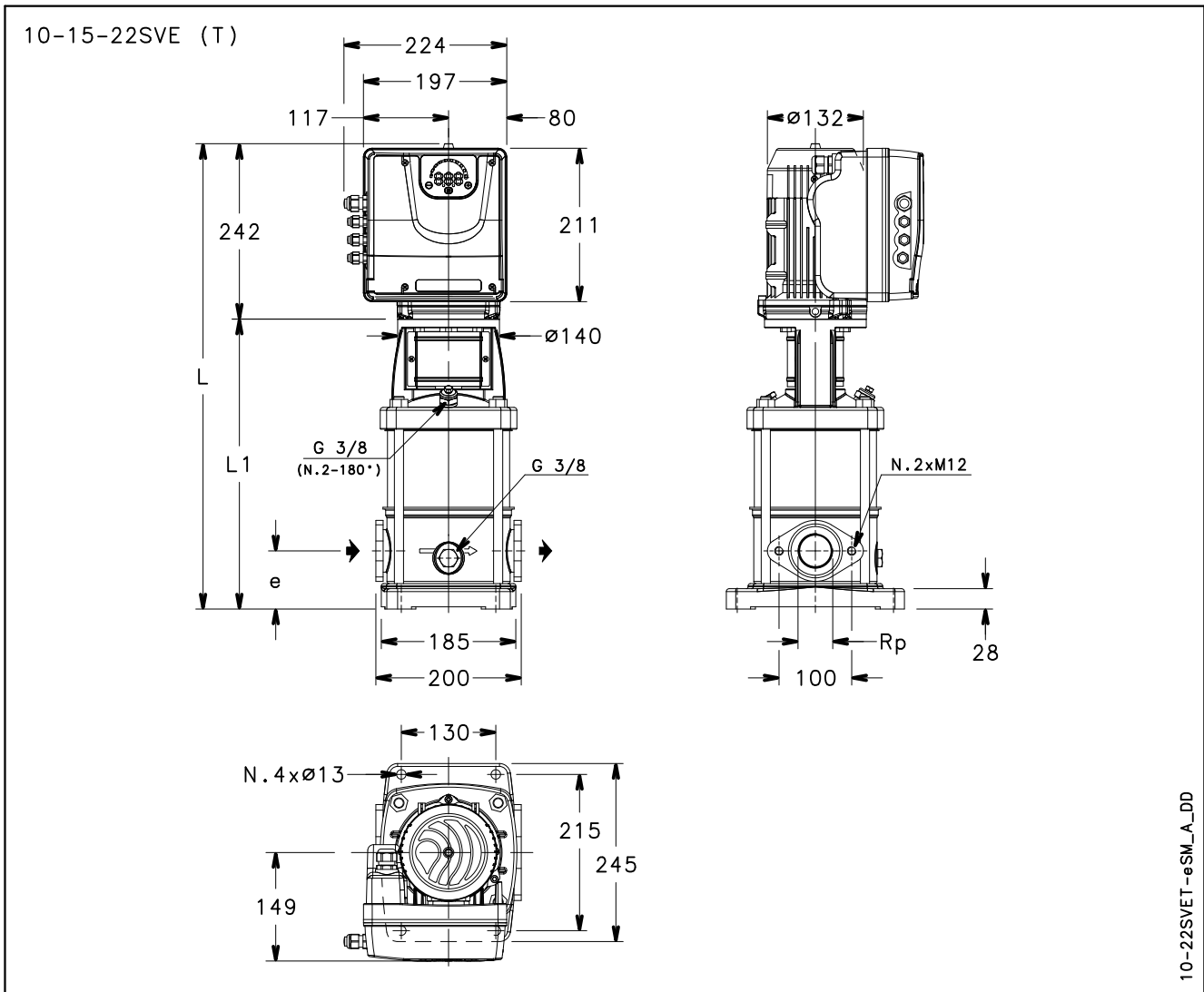


TYPE DE POMPE SVE F (TRIPHASÉ)	MOTEUR		DIMENSIONS (mm)				POIDS (kg)	
	kW	TAILLE	L	L1	e	DN	POMPE	ELECTRO-POMPE
10SVE01F005POT	0,55	90	609	367	80	40	14,6	27,7
10SVE02F007POT	0,75	90	609	367	80	40	15,5	28,6
10SVE02F011POT	1,1	90	609	367	80	40	15,5	30
10SVE03F015POT	1,5	90	641	399	80	40	16,5	31,0
10SVE04F022POT	2,2	90	673	431	80	40	17,5	33,5
15SVE01F007POT	0,75	90	661	419	90	50	15,4	28,5
15SVE01F011POT	1,1	90	661	419	90	50	15,4	29,9
15SVE02F015POT	1,5	90	661	419	90	50	16,8	31,3
15SVE02F022POT	2,2	90	661	419	90	50	18,2	34,2
22SVE01F007POT	0,75	90	661	419	90	50	15,4	28,5
22SVE01F011POT	1,1	90	661	419	90	50	15,4	29,9
22SVE02F015POT	1,5	90	661	419	90	50	16,8	31,3
22SVE02F022POT	2,2	90	661	419	90	50	16,8	32,8

10-22svef-esm-2p50T-fr_a_td

SÉRIE 10, 15, 22SVE..T - VERSION MONOPHASÉE

DIMENSIONS ET POIDS



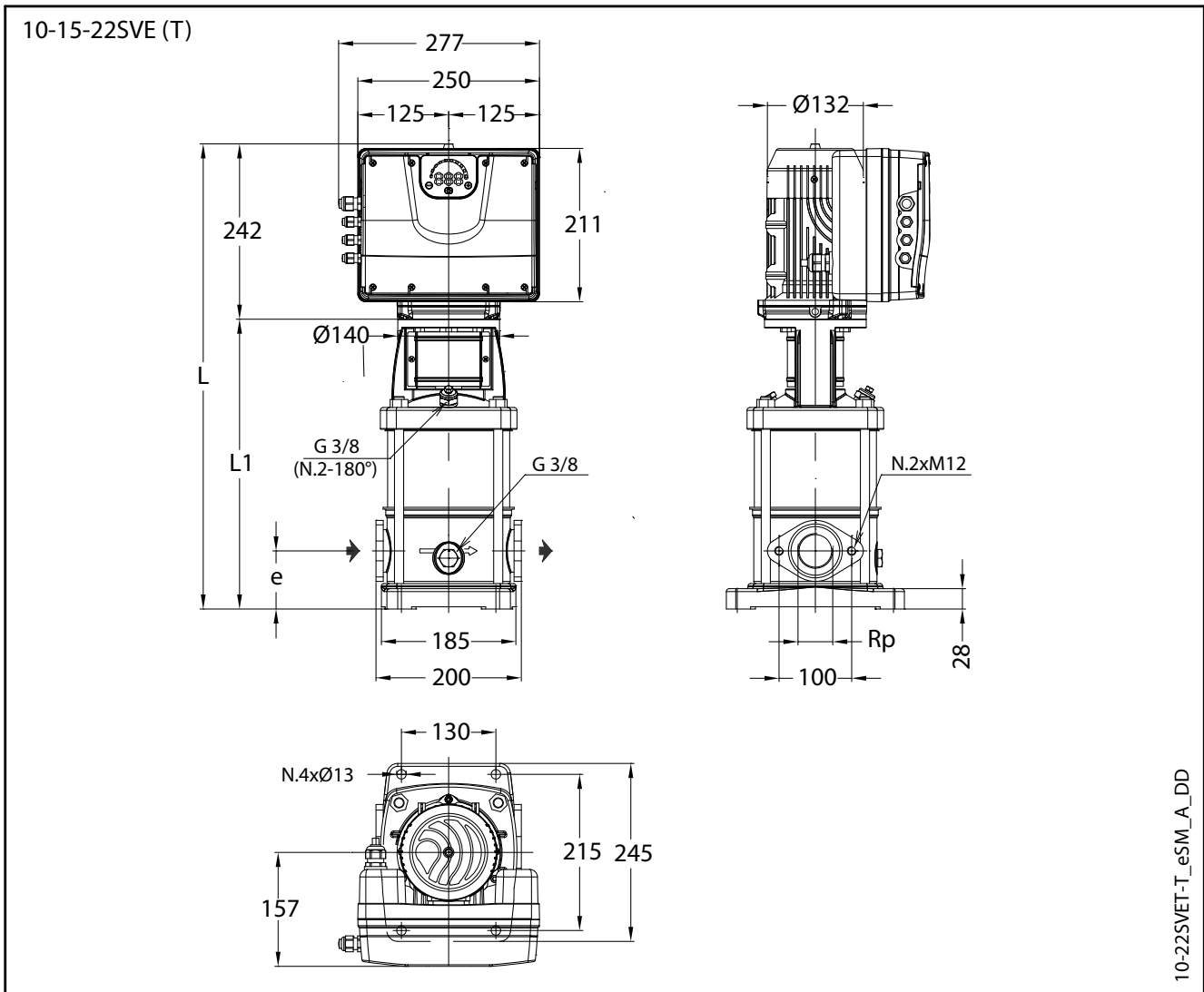
10-22SVE T - eSM_A_DD

TYPE DE POMPE SVE T (MONOPHASÉ)	MOTEUR		DIMENSIONS (mm)				POIDS (kg)	
	kW	TAILLE	L	L1	e	Rp	POMPE	ELECTRO-POMPE
10SVE01T005POM	0,55	90	609	367	80	1 1/2	14,1	21,6
10SVE02T007POM	0,75	90	609	367	80	1 1/2	15	22,5
10SVE02T011POM	1,1	90	609	367	80	1 1/2	15	23,9
10SVE03T015POM	1,5	90	641	399	80	1 1/2	16	24,9
15SVE01T007POM	0,75	90	651	409	90	2	14,1	21,6
15SVE01T011POM	1,1	90	651	409	90	2	14,1	23
15SVE02T015POM	1,5	90	651	409	90	2	15,5	24,4
22SVE01T007POM	0,75	90	651	409	90	2	14,1	21,6
22SVE01T011POM	1,1	90	651	409	90	2	14,1	23
22SVE02T015POM	1,5	90	651	409	90	2	15,5	24,4

10-22sveT-esm-2p50-fr_a_td

SÉRIE 10, 15, 22SVE..T - VERSION TRIPHASÉE

DIMENSIONS ET POIDS

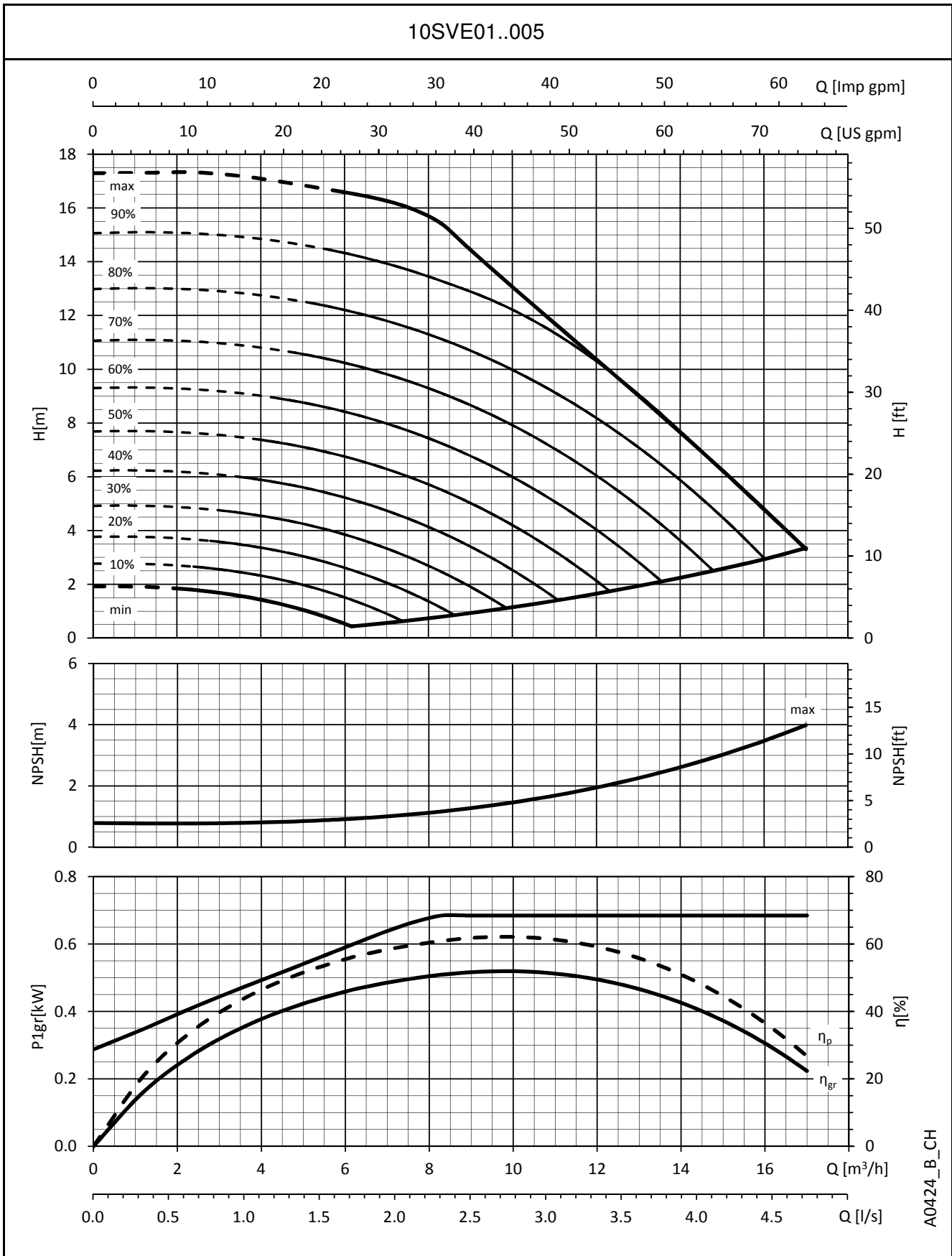


TYPE DE POMPE SVE T (TRIPHASÉ)	MOTEUR		DIMENSIONS (mm)				POIDS (kg)	
	kW	TAILLE	L	L1	e	Rp	POMPE	ELECTRO-POMPE
10SVE01T005POT	0,55	90	609	367	80	1 1/2	14,1	27,1
10SVE02T007POT	0,75	90	609	367	80	1 1/2	15	28
10SVE02T011POT	1,1	90	609	367	80	1 1/2	15	29,4
10SVE03T015POT	1,5	90	641	399	80	1 1/2	16	30,4
10SVE04T022POT	2,2	90	673	431	80	1 1/2	17	32
15SVE01T007POT	0,75	90	651	409	90	2	14,1	27,1
15SVE01T011POT	1,1	90	651	409	90	2	14,1	28,5
15SVE02T015POT	1,5	90	651	409	90	2	15,5	29,9
15SVE02T022POT	2,2	90	651	409	90	2	15,5	31,5
22SVE01T007POT	0,75	90	651	409	90	2	14,1	27,1
22SVE01T011POT	1,1	90	651	409	90	2	14,1	28,5
22SVE02T015POT	1,5	90	651	409	90	2	15,5	29,9
22SVE02T022POT	2,2	90	651	409	90	2	15,5	31,5

10-22sveT-esm-2p50-fr_a_td

SÉRIES 10SVE

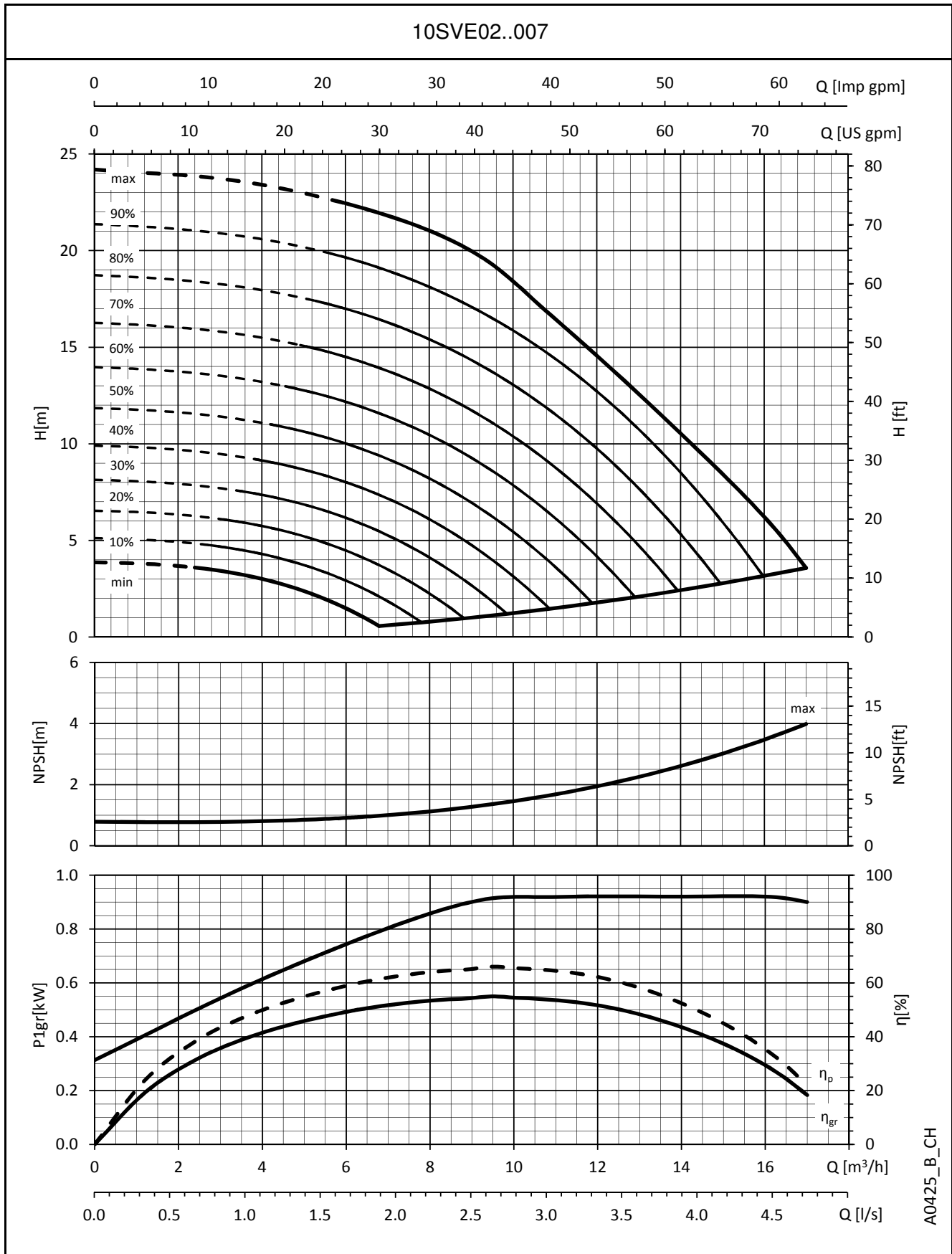
CARACTÉRISTIQUES DE FONCTIONNEMENT



A0424_B_CH

Ces performances sont valables pour les liquides avec une densité $\rho = 1,0 \text{ Kg/dm}^3$ et une viscosité cinématique $\nu = 1 \text{ mm}^2/\text{s}$.

SÉRIES 10SVE
CARACTÉRISTIQUES DE FONCTIONNEMENT

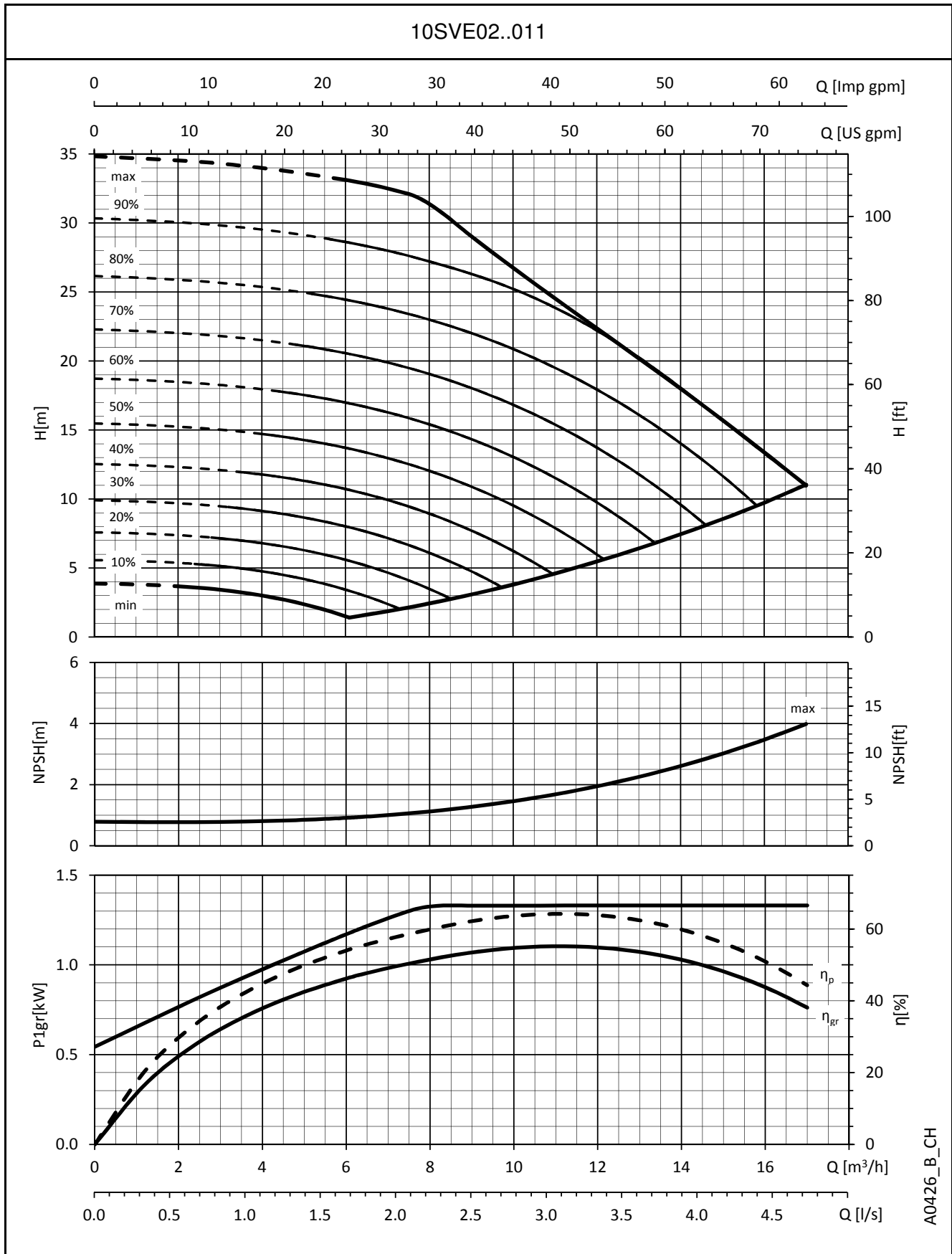


A0425_B_CH

Ces performances sont valables pour les liquides avec une densité $\rho = 1,0 \text{ Kg/dm}^3$ et une viscosité cinématique $\nu = 1 \text{ mm}^2/\text{s}$.

SÉRIES 10SVE

CARACTÉRISTIQUES DE FONCTIONNEMENT

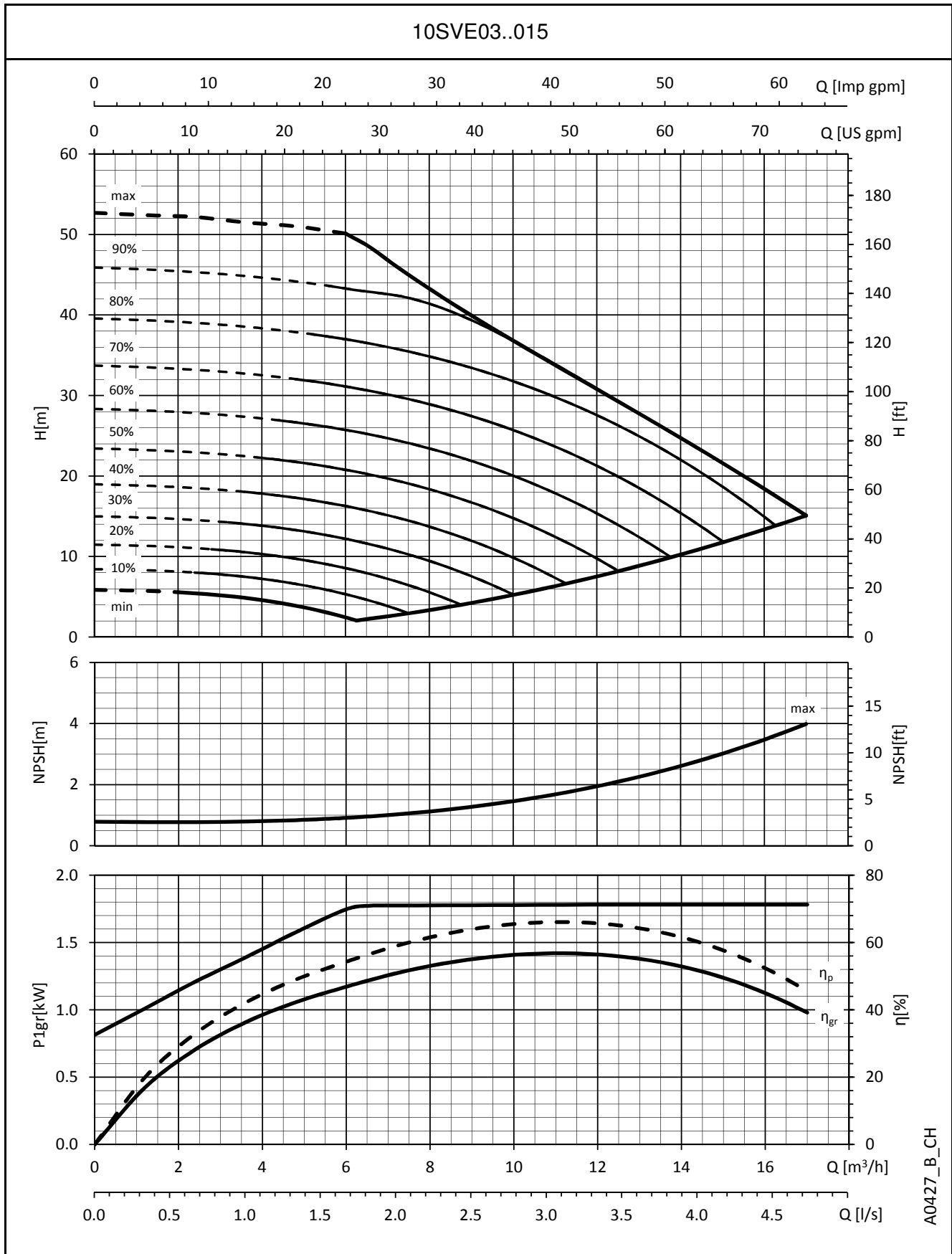


A0426_B_CH

Ces performances sont valables pour les liquides avec une densité $\rho = 1,0 \text{ Kg/dm}^3$ et une viscosité cinématique $\nu = 1 \text{ mm}^2/\text{s}$.

SÉRIES 10SVE

CARACTÉRISTIQUES DE FONCTIONNEMENT

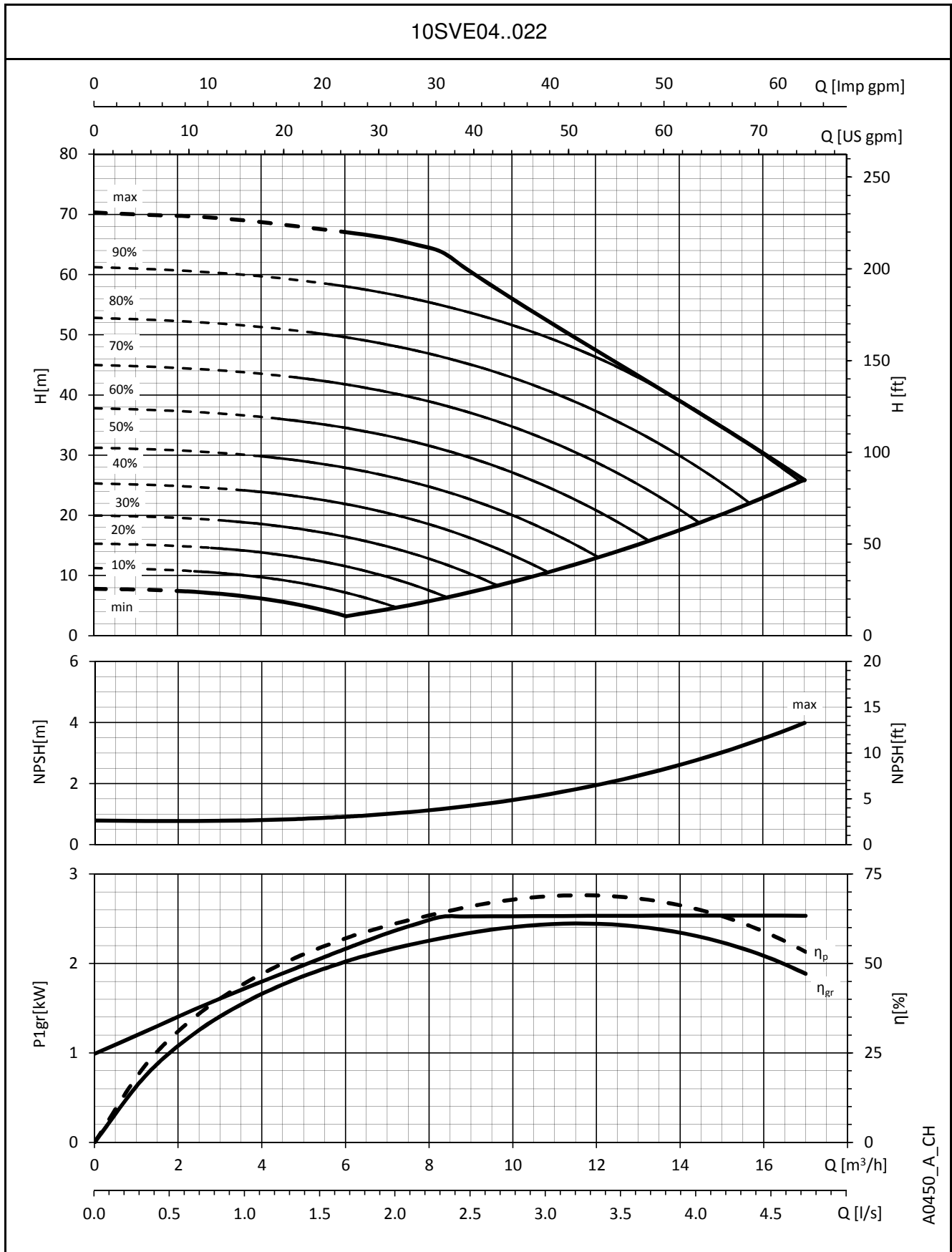


A0427_B_CH

Ces performances sont valables pour les liquides avec une densité $\rho = 1,0 \text{ Kg/dm}^3$ et une viscosité cinématique $\nu = 1 \text{ mm}^2/\text{s}$.

SÉRIES 10SVE

CARACTÉRISTIQUES DE FONCTIONNEMENT

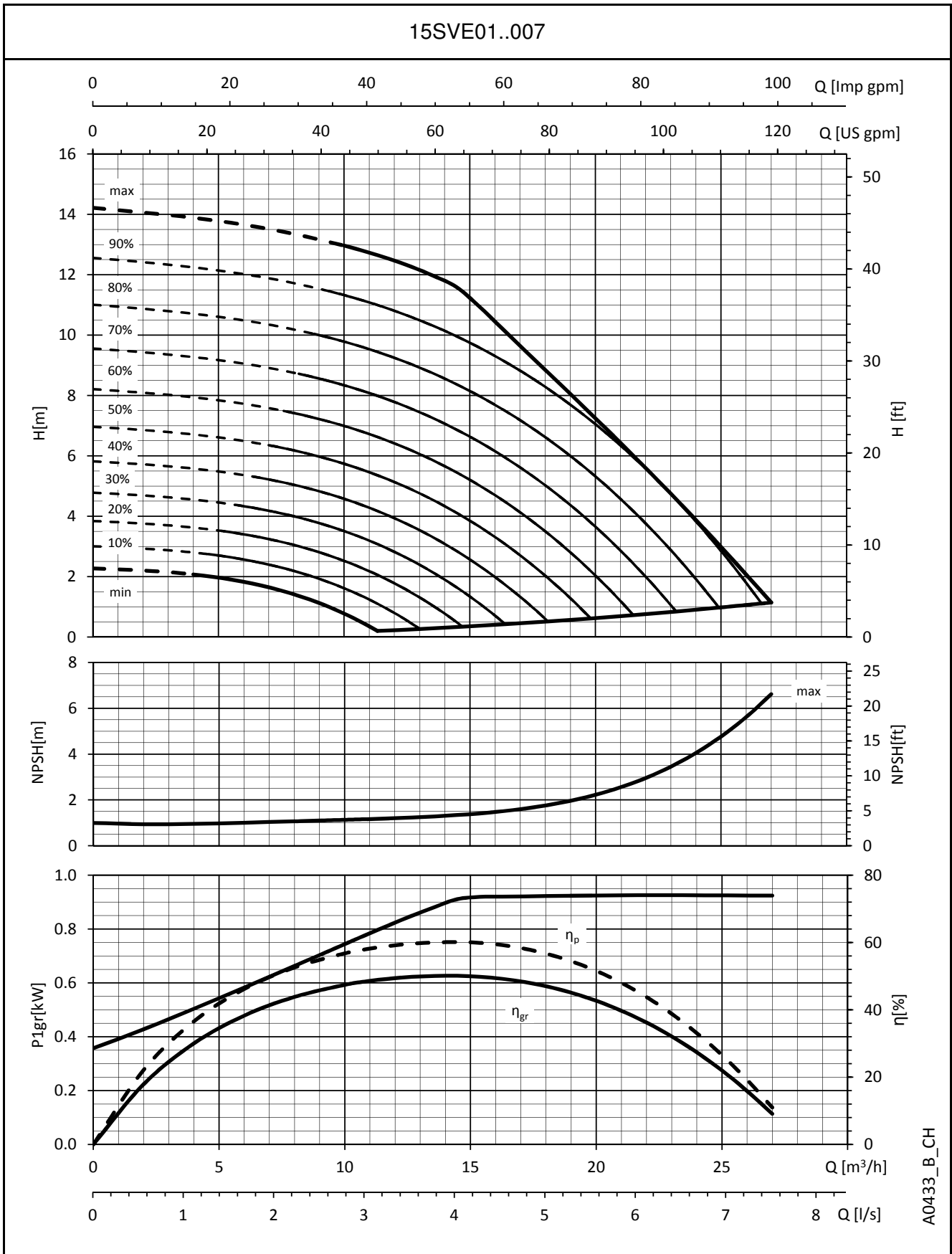


A0450_A_CH

Ces performances sont valables pour les liquides avec une densité $\rho = 1,0 \text{ Kg/dm}^3$ et une viscosité cinématique $\nu = 1 \text{ mm}^2/\text{s}$.

SÉRIES 15SVE

CARACTÉRISTIQUES DE FONCTIONNEMENT

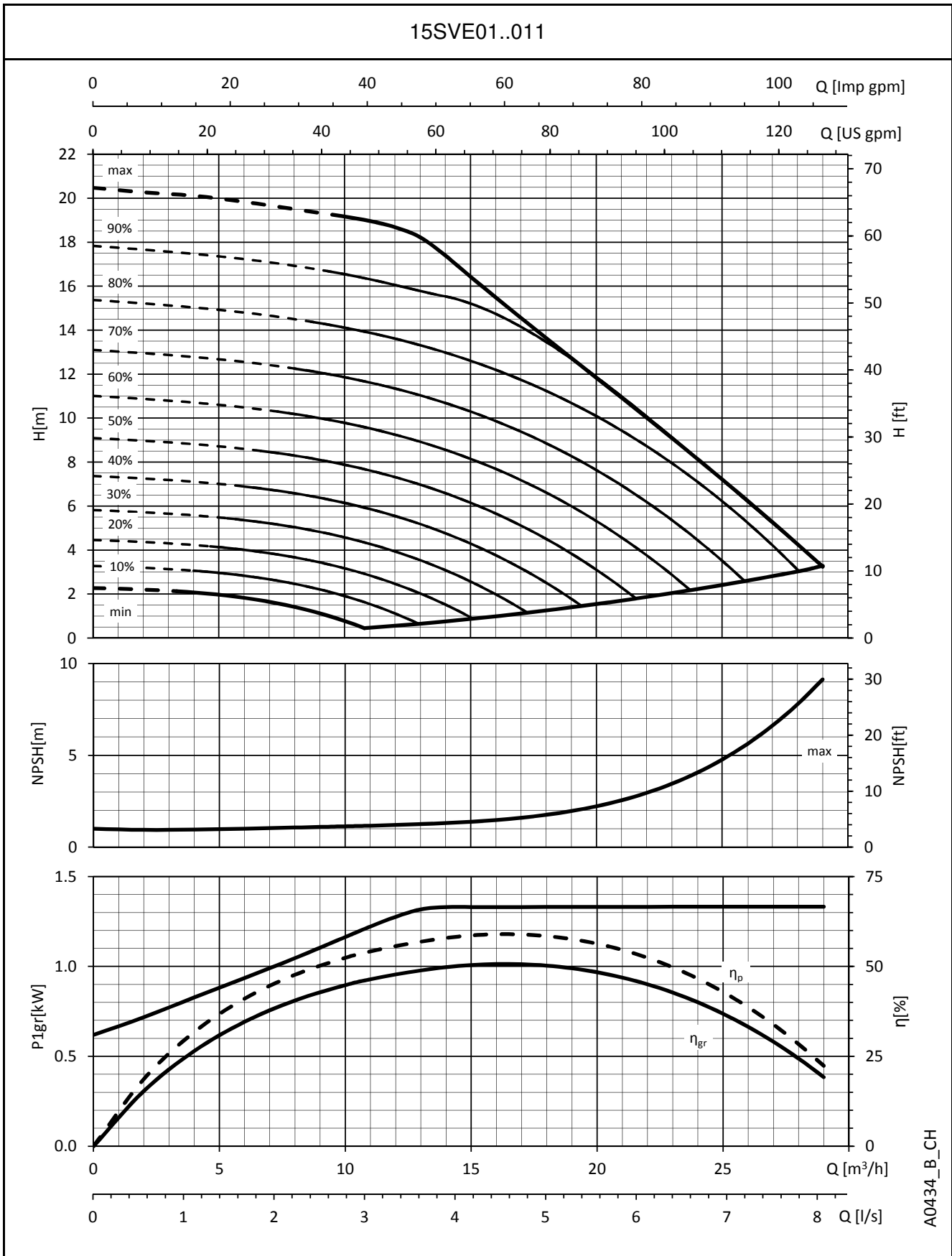


A0433_B_CH

Ces performances sont valables pour les liquides avec une densité $\rho = 1,0 \text{ Kg/dm}^3$ et une viscosité cinématique $\nu = 1 \text{ mm}^2/\text{s}$.

SÉRIES 15SVE

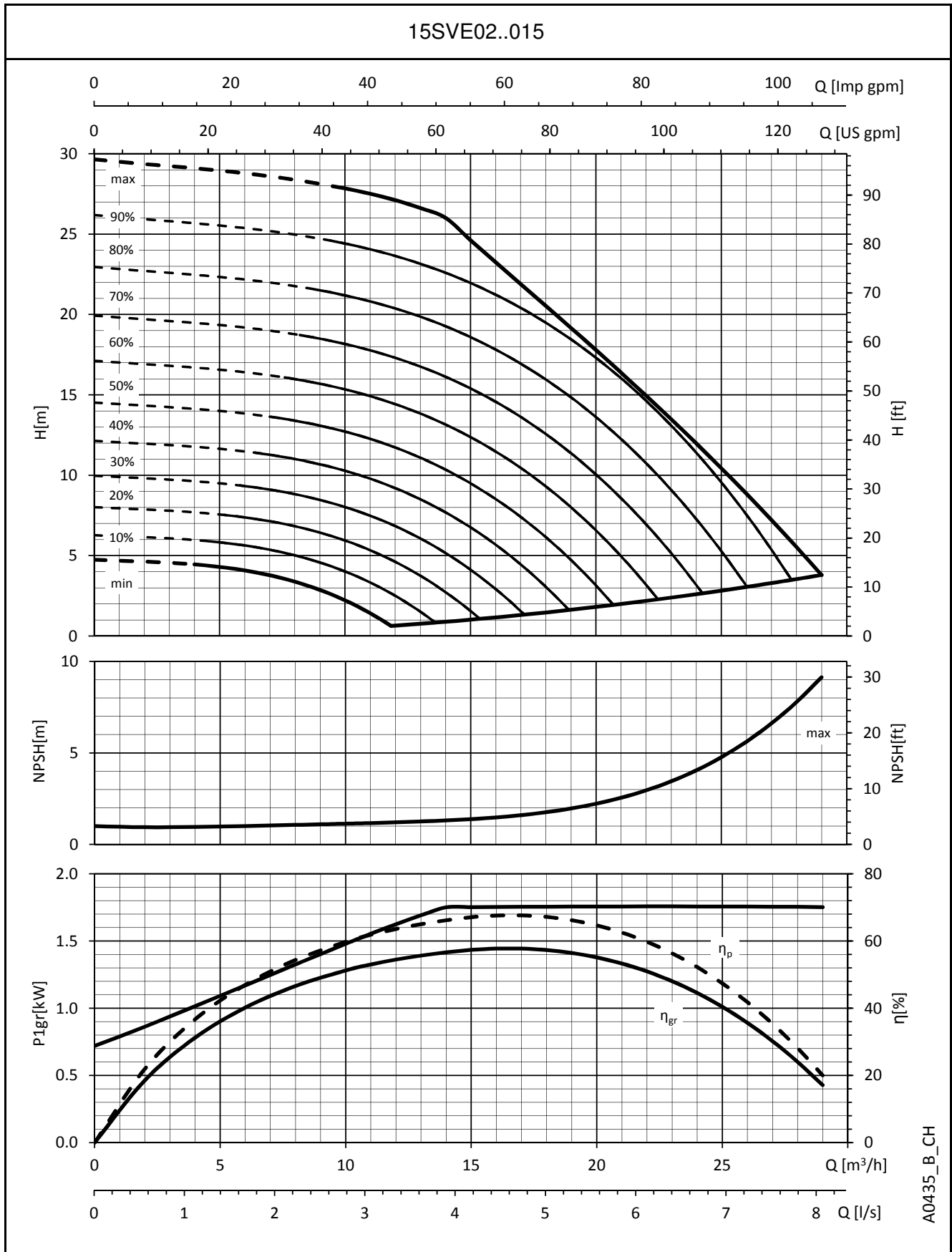
CARACTÉRISTIQUES DE FONCTIONNEMENT



A0434_B_CH

Ces performances sont valables pour les liquides avec une densité $\rho = 1,0 \text{ Kg/dm}^3$ et une viscosité cinématique $\nu = 1 \text{ mm}^2/\text{s}$.

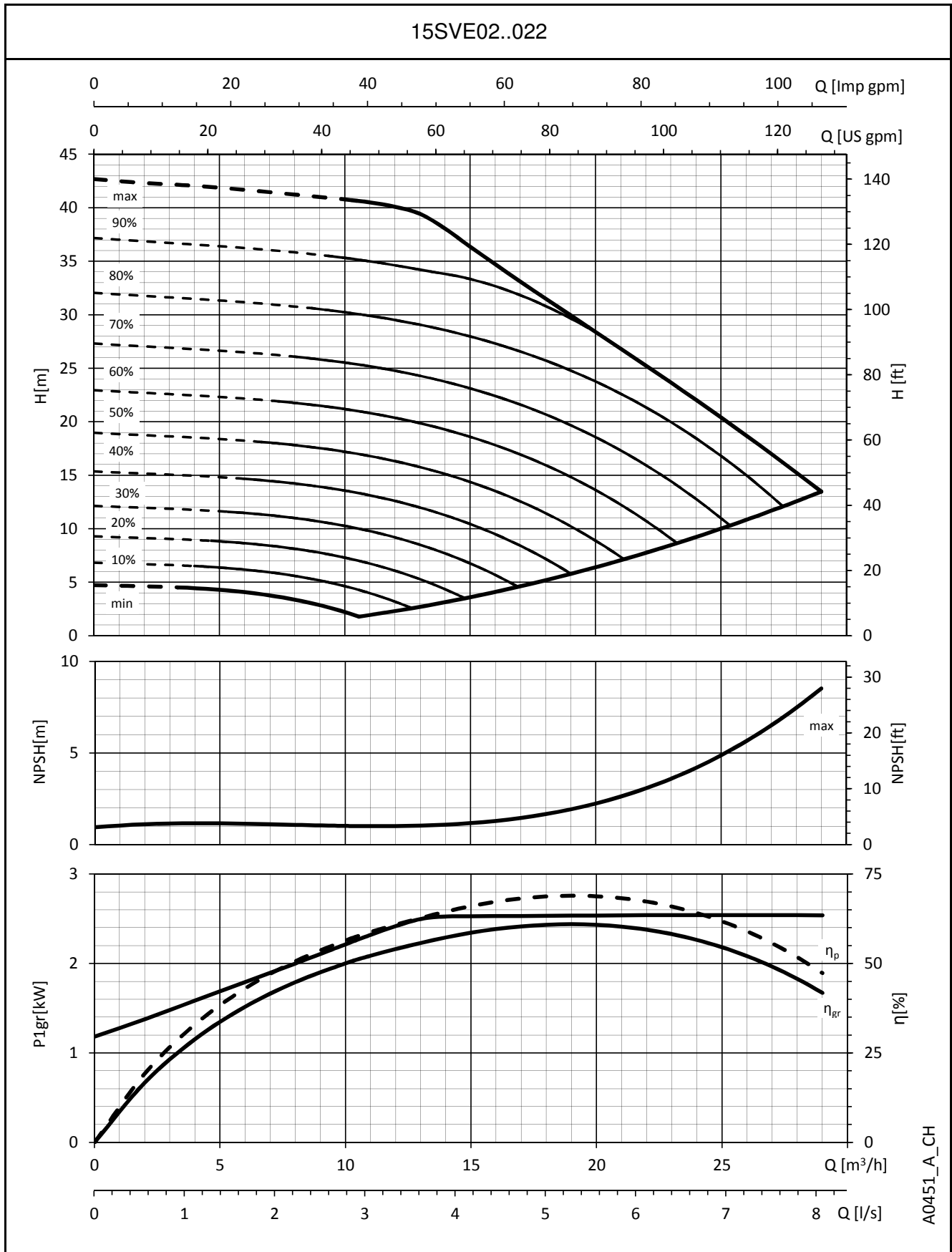
SÉRIES 15SVE
CARACTÉRISTIQUES DE FONCTIONNEMENT



A0435_B_CH

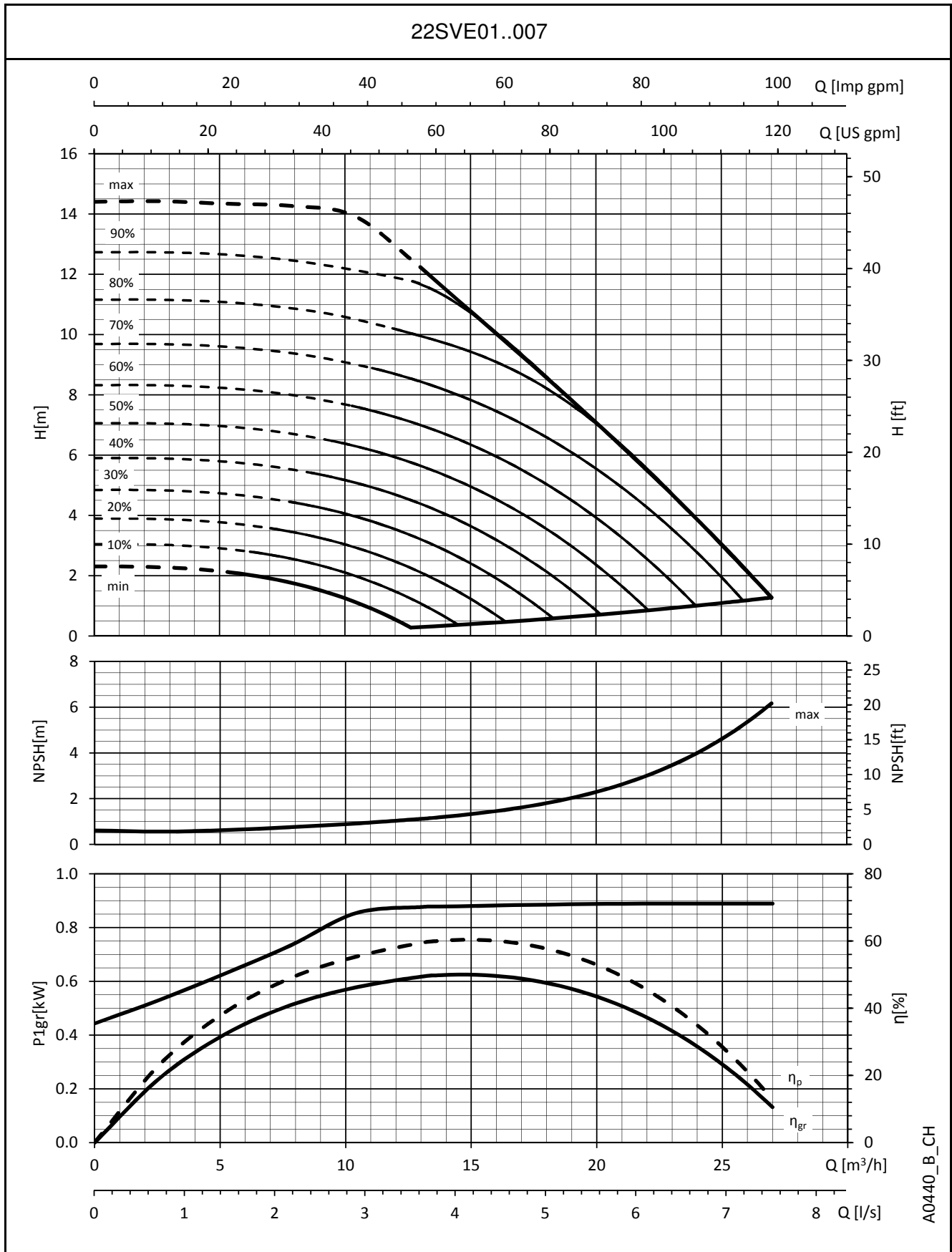
Ces performances sont valables pour les liquides avec une densité $\rho = 1,0 \text{ Kg/dm}^3$ et une viscosité cinématique $\nu = 1 \text{ mm}^2/\text{s}$.

SÉRIES 15SVE
CARACTÉRISTIQUES DE FONCTIONNEMENT



Ces performances sont valables pour les liquides avec une densité $\rho = 1,0 \text{ Kg/dm}^3$ et une viscosité cinématique $\nu = 1 \text{ mm}^2/\text{s}$.

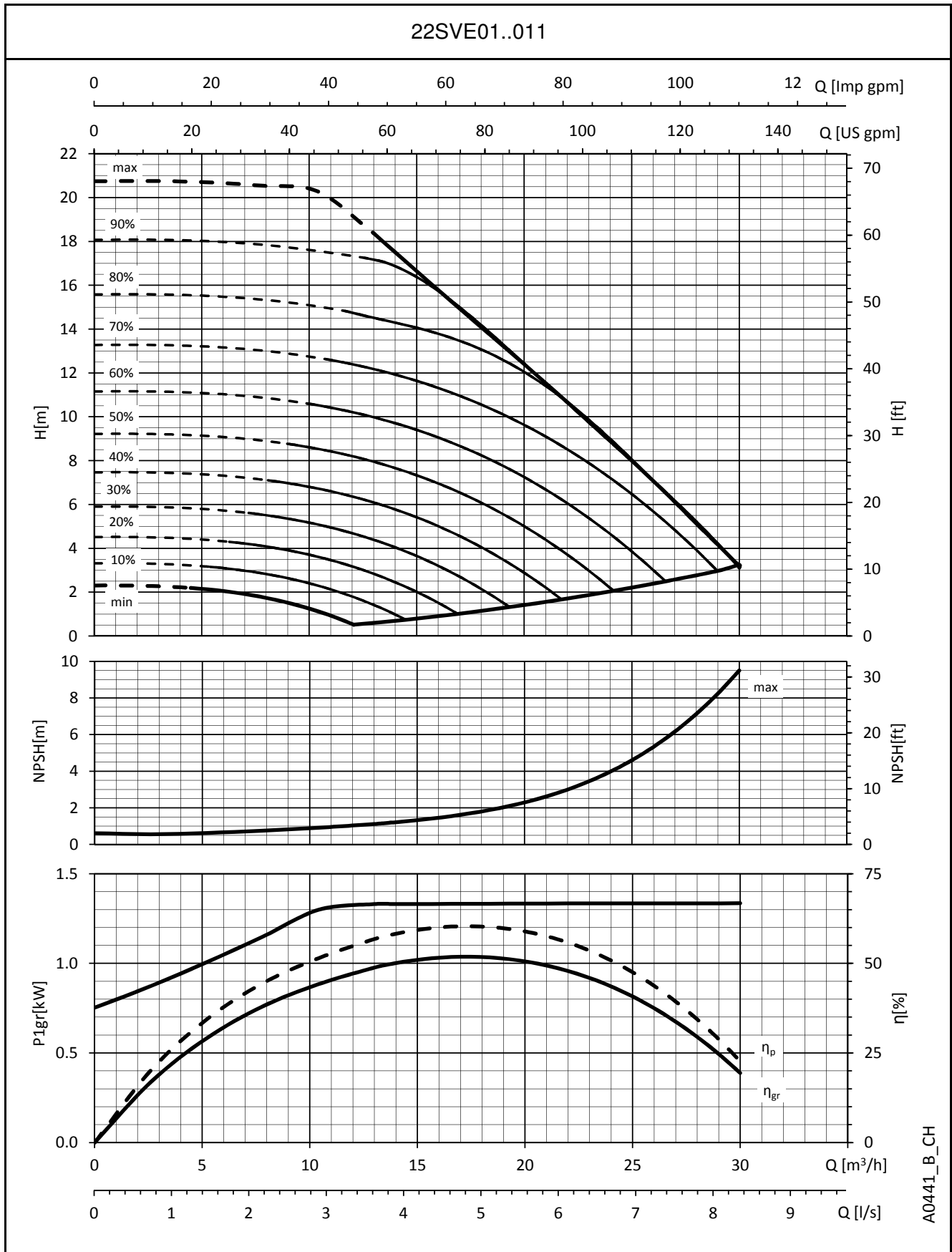
SÉRIES 22SVE
CARACTÉRISTIQUES DE FONCTIONNEMENT



A0440_B_CH

Ces performances sont valables pour les liquides avec une densité $\rho = 1,0 \text{ Kg/dm}^3$ et une viscosité cinématique $\nu = 1 \text{ mm}^2/\text{s}$.

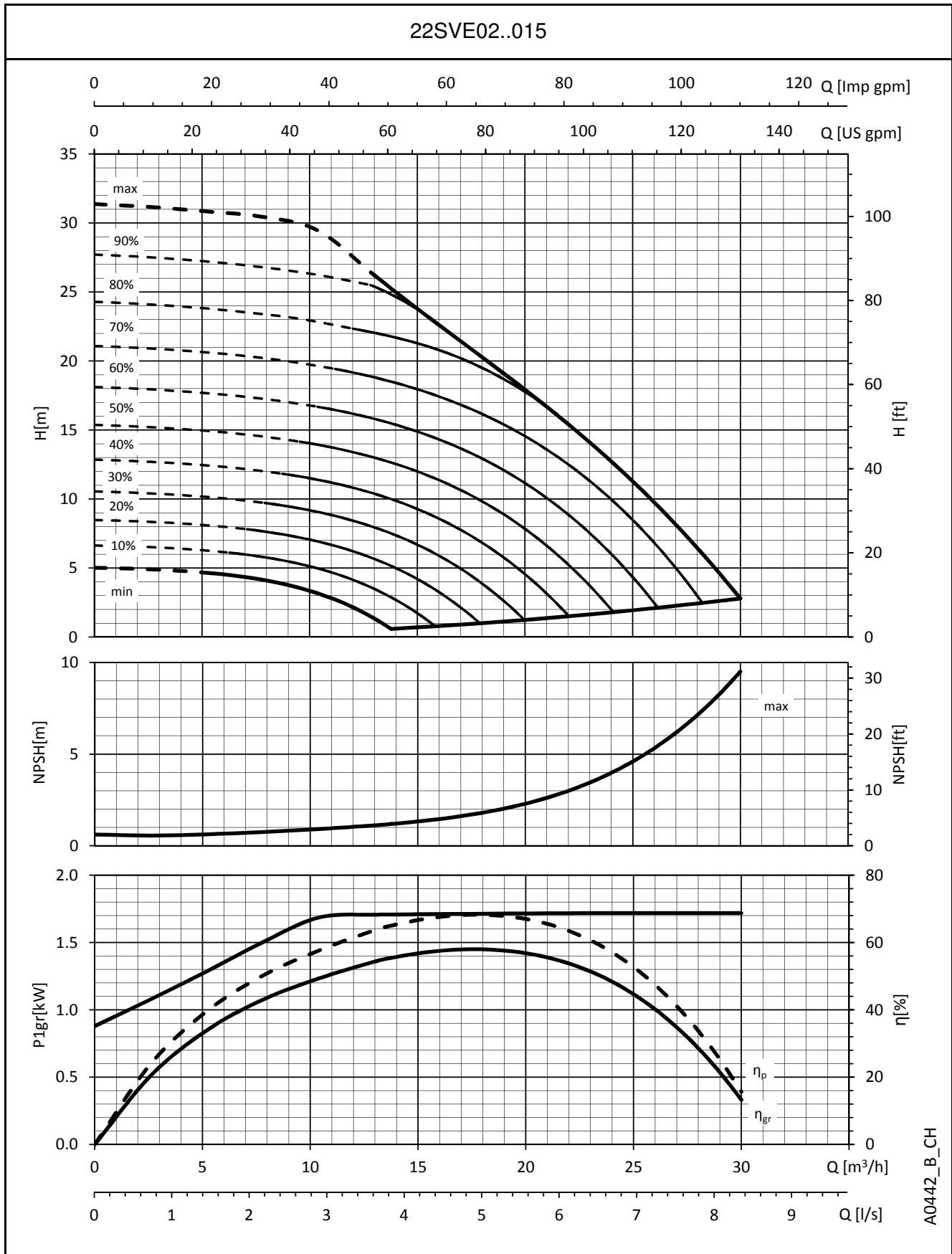
SÉRIES 22SVE
CARACTÉRISTIQUES DE FONCTIONNEMENT



A0441_B_CH

Ces performances sont valables pour les liquides avec une densité $\rho = 1,0 \text{ Kg/dm}^3$ et une viscosité cinématique $\nu = 1 \text{ mm}^2/\text{s}$.

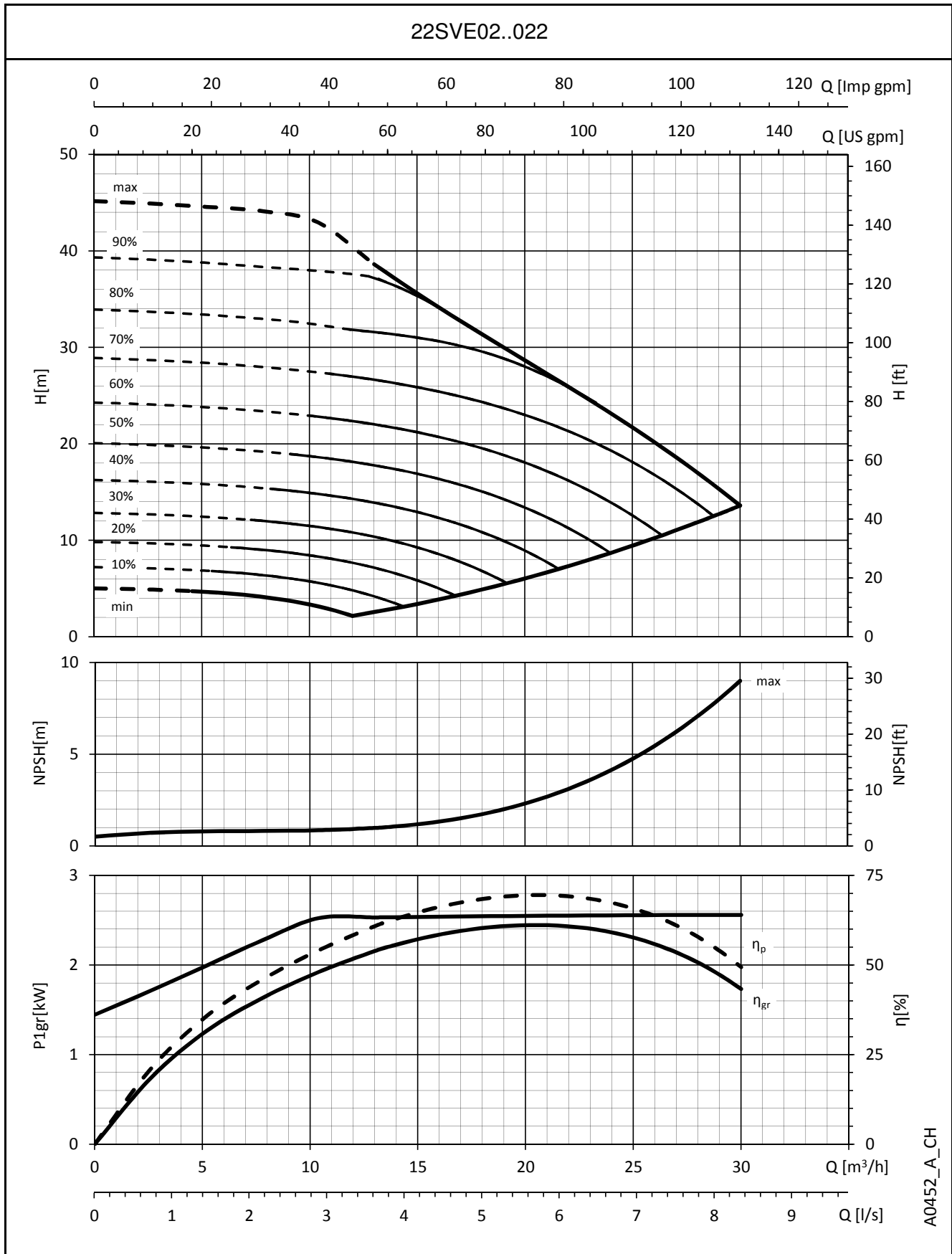
SÉRIES 22SVE
CARACTÉRISTIQUES DE FONCTIONNEMENT



A0442_B_CH

Ces performances sont valables pour les liquides avec une densité $\rho = 1,0 \text{ Kg/dm}^3$ et une viscosité cinématique $\nu = 1 \text{ mm}^2/\text{s}$.

SÉRIES 22SVE
CARACTÉRISTIQUES DE FONCTIONNEMENT



A0452_A_CH

Ces performances sont valables pour les liquides avec une densité $\rho = 1,0 \text{ Kg/dm}^3$ et une viscosité cinématique $\nu = 1 \text{ mm}^2/\text{s}$.

e-SVX, e-SVK: VERSION AVEC hydrovar X

SÉRIES e-SVX, e-SVK e-SV AVEC hydrovar X

Contexte et informations utiles

Xylem est une entreprise mondiale de premier plan dans le secteur des technologies de l'eau, qui s'est engagée à résoudre les défis liés à l'eau et aux infrastructures grâce à l'innovation. En fournissant des technologies intelligentes et de pointe, nous réduisons la consommation d'énergie au minimum et renforçons la durabilité.

Il existe un point commun entre Xylem et les plus grands innovateurs en ingénierie, c'est l'investissement continu dans de nouveaux produits qui se traduisent par des solutions exceptionnelles.

Vous pouvez trouver toutes ces caractéristiques dans **hydrovar X**, la solution tout-en-un innovation, durabilité et facilité.

hydrovar X apporte également les meilleures performances en matière de rendement énergétique grâce à son convertisseur de fréquence couplé au moteur synchrone ultime, fabriqué par Xylem, caractérisé par des décennies d'expertise et de savoir-faire en matière de solutions de pompage.

Il s'agit de la combinaison gagnante de moteurs, de variateurs de vitesse et de pompes, qui garantit des performances élevées, des économies maximales et un retour sur investissement rapide.

DURABILITÉ

hydrovar X apporte une solution technologique verte en offrant les meilleures performances de sa catégorie.

Terres rares ? Non merci ! Xylem a relevé le défi de lutter contre les problèmes de prix, de disponibilité et d'environnement avec une technologie plus intelligente qui offre les meilleures performances de sa catégorie tout en étant écologique.

Facilité d'utilisation et de mise en service

Grâce au logiciel d'application intégré, il s'agit du variateur le plus simple à mettre en marche, programmer et utiliser, permettant pratiquement n'importe quelle configuration des pompes. La rétrocompatibilité assure à **hydrovar X** un fonctionnement sans accroc avec les systèmes existants.

Solution de pompage

Les fonctions de pompe intégrées offrent une protection de la solution de pompage et améliorent la qualité de l'énergie provenant du réseau. Tout cela se traduit par des économies d'énergie considérables grâce à une solution compacte, facile à utiliser et adaptée à presque toutes les applications.

Domaines d'application

- Installations industrielles
- Climatisation
- Systèmes d'alimentation en eau dans les bâtiments résidentiels
- Installations de traitement d'eau



hydrovar X (SVK) hydrovar X+ (SVX)

- Niveau de rendement IES2 (IEC 61800-9-2:2017)
- Alimentation triphasée :
de 3 à 22 kW : 380-480 V +/- 10%, 50/60 Hz
- Puissance jusqu'à 22 kW
- Classe de protection IP 55
- Protection contre les surcharges et protection contre le blocage du rotor avec réinitialisation automatique intégrée
- Liaison possible avec jusqu'à 4 pompes e-SV hydrovar X ou 8 pompes e-SV hydrovar X+

Pompe

- Débit : jusqu'à 160 m³/h
- Hauteur manométrique : jusqu'à 260 m
- Température du liquide pompé : jusqu'à +120°C
- Pression de service maximale 16, 25 ou 40 bar (PN 16, PN 25 ou PN 40) selon la version de la pompe
- Les performances hydrauliques répondent aux tolérances spécifiées par la norme ISO 9906:2012
- Température ambiante : -20 °C à +50 °C sans réduction des performances

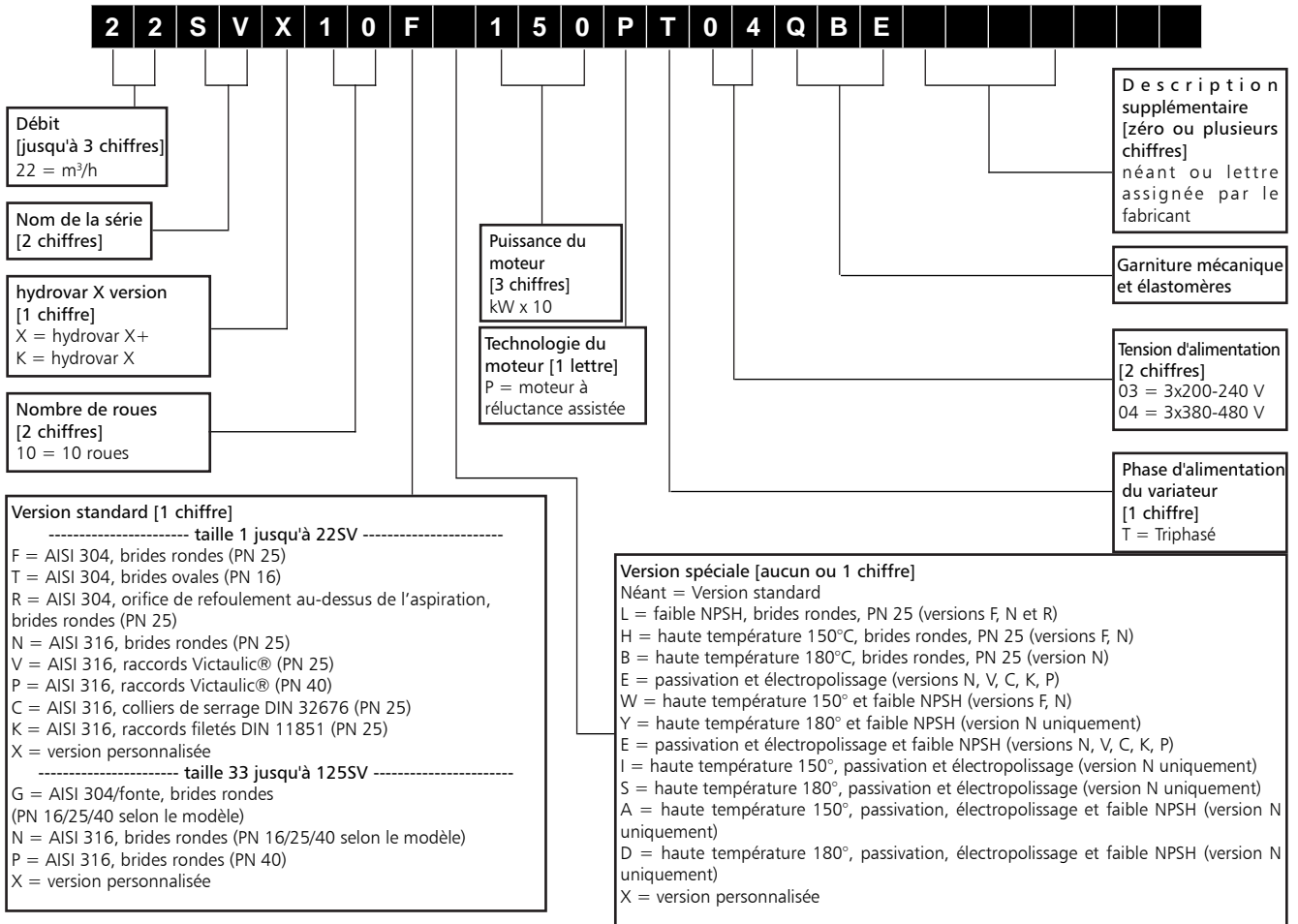
Moteur

- Niveau d'efficacité IE5 (IEC TS 60034-30-2:2016)
- Moteur électrique synchrone avec aimants permanents, réluctance assistée, structure fermée, refroidi par air (TEFC)
- Classe d'isolation 155 (F)

Règlements (EU) 2019/1781 et 2021/341 Annexe I - point 4 (Informations de production)

Les exigences ne s'appliquent pas à ces variateurs de vitesse, car ils sont intégrés dans les moteurs, qui ne sont pas concernés par les mêmes règlements.

SÉRIES e-SVX, e-SVK CODE D'IDENTIFICATION



EXEMPLE : 10SVK06F030PT04QBE 380-480

Électropompe série e-SV, débit 10 m³/h, moteur hydrovar X, 6 roues, version F (AISI 304), brides rondes, puissance nominale du moteur 3 kW, technologie du moteur à réluctance assistée, triphasée, alimentations 3x380-480 V, garniture mécanique en SiC-carbone imprégné de résine-EPDM.

EXEMPLE : 125SVX02N150PT04QBE 380-480

Électropompe série e-SV, débit 125 m³/h, moteur hydrovar X+, 2 roues, version N (AISI 316), brides rondes, puissance nominale du moteur 15 kW, technologie du moteur à réluctance assistée, triphasée, alimentations 3x380-480 V, garniture mécanique en SiC-carbone imprégné de résine-EPDM.

**SÉRIES e-SVX, e-SVK
e-SV AVEC hydrovar X**

hydrovar X offre deux configurations d'affichage différentes : affichage à LED et affichage graphique en couleurs, comme indiqué sur les images ci-après :

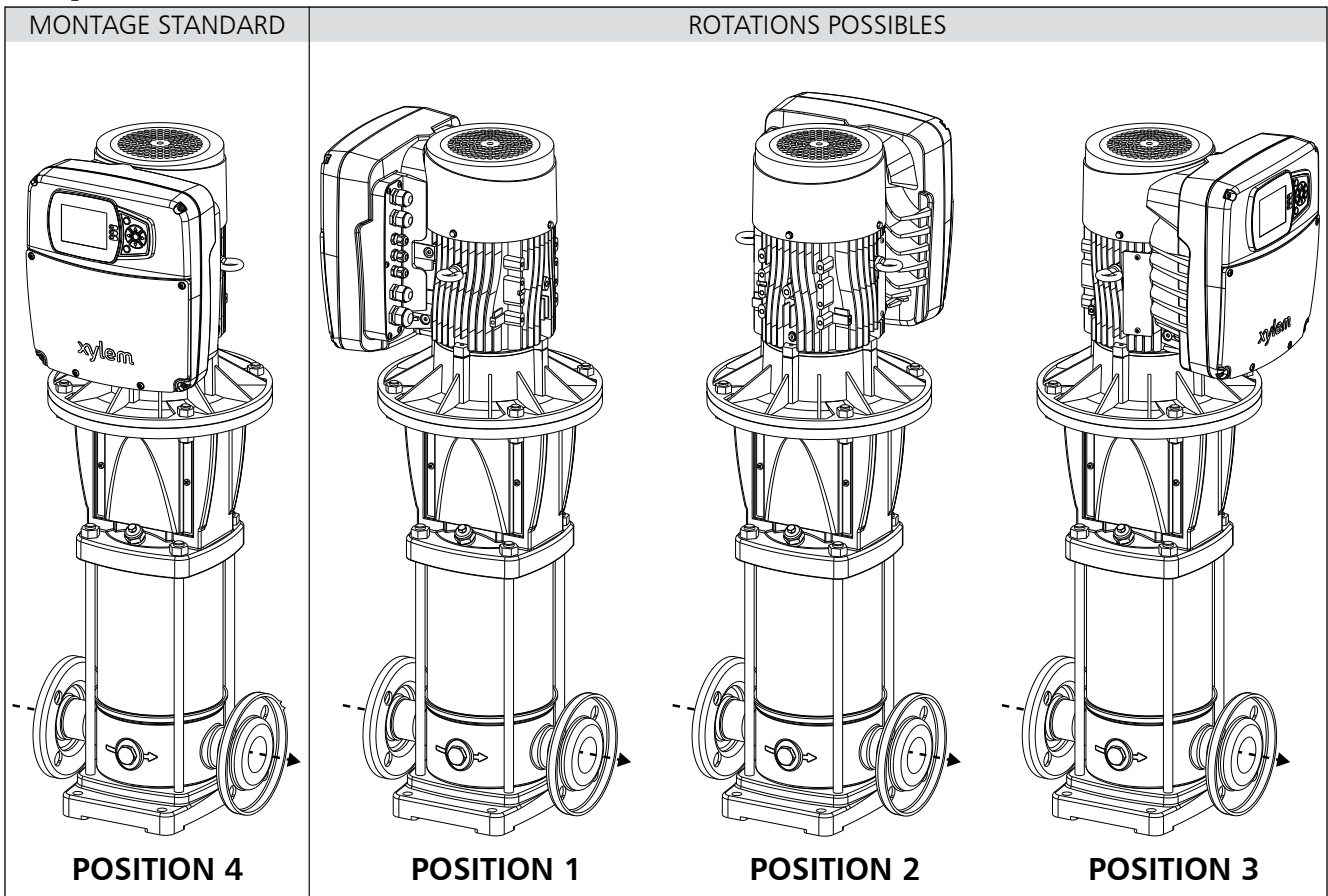
hydrovar X (SVK)



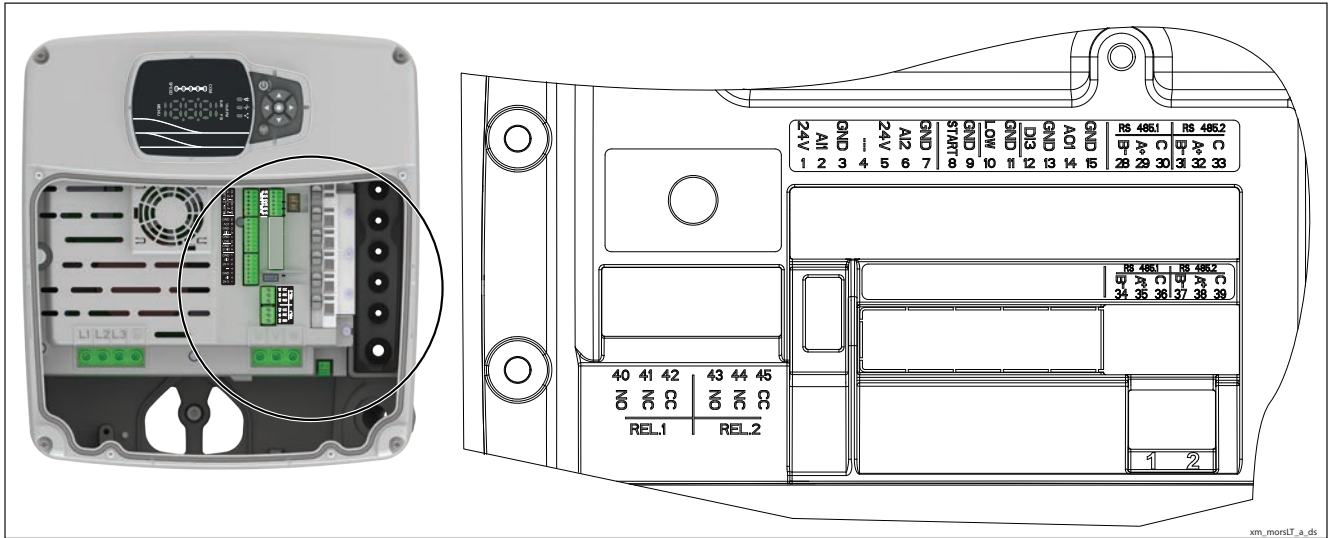
hydrovar X+ (SVX)



Emplacement du variateur



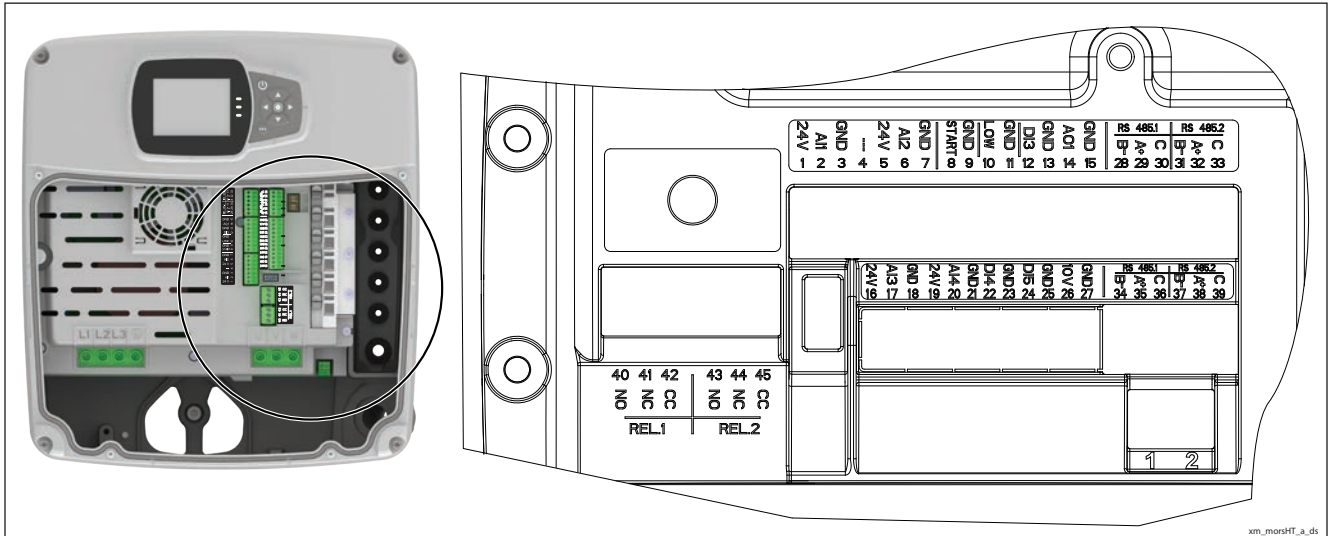
SÉRIES SVK (hydrovar X) BORNIER



REP.	COMPOSANT	DESCRIPTION	DÉFAUT
1		Alimentation +24 VCC, max. 60 mA (total, bornes 1 + 5)	
2	Entrée analogique 1	Entrée analogique configurable 1	Capteur de pression 1
3		Masse électronique	
4	Non utilisé	Usage interne - Ne pas connecter	
5		Alimentation +24 VCC, max. 60 mA (total, bornes 1 + 5)	
6	Entrée analogique 2	Entrée analogique configurable 2	Non utilisé
7		Masse électronique	
8	Marche/Arrêt externe	Entrée numérique marche/arrêt, tirage interne +24 VCC, courant de contact 6 mA	
9		Masse électronique	
10	Manque d'eau externe	Entrée numérique faible niveau d'eau, tirage interne +24 VCC, courant de contact 6 mA	
11		Masse électronique	
12	Entrée numérique 3	Entrée numérique configurable 3, tirage interne +24 VCC, courant de contact 6 mA	Fonctionnement solo
13		Masse électronique	
14	Sortie analogique	Sortie analogique configurable	Vitesse du moteur
15		Masse électronique	
28	Bus de communication 1	RS485, port 1 : RS485-1B N (-)	Multipompes
29		RS485, port 1 : RS485-1A P (+)	
30		RS485, port 1 : RS485-COM	
31	Bus de communication 2	RS485, port 2 : RS485-2B N (-)	Modbus
32		RS485, port 2 : RS485-2A P (+)	
33		RS485, port 2 : RS485-COM	
34	Bus de communication 1	RS485, port 1 : RS485-1B N (-)	Multipompes
35		RS485, port 1 : RS485-1A P (+)	
36		RS485, port 1 : RS485-COM	
37	Bus de communication 2	RS485, port 2 : RS485-2B N (-)	Modbus
38		RS485, port 2 : RS485-2A P (+)	
39		RS485, port 2 : RS485-COM	
40	Relais 1	Relais configurable 1 : Normalement ouvert	Erreur
41		Relais configurable 1 : Normalement fermé	
42		Relais configurable 1 : Contact commun	
43	Relais 2	Relais configurable 2 : Normalement ouvert	Fonctionnement
44		Relais configurable 2 : Normalement fermé	
45		Relais configurable 2 : Contact commun	

xm_morsLT-fr_a_sc

SÉRIES SVX (hydrovar X+) BORNIER

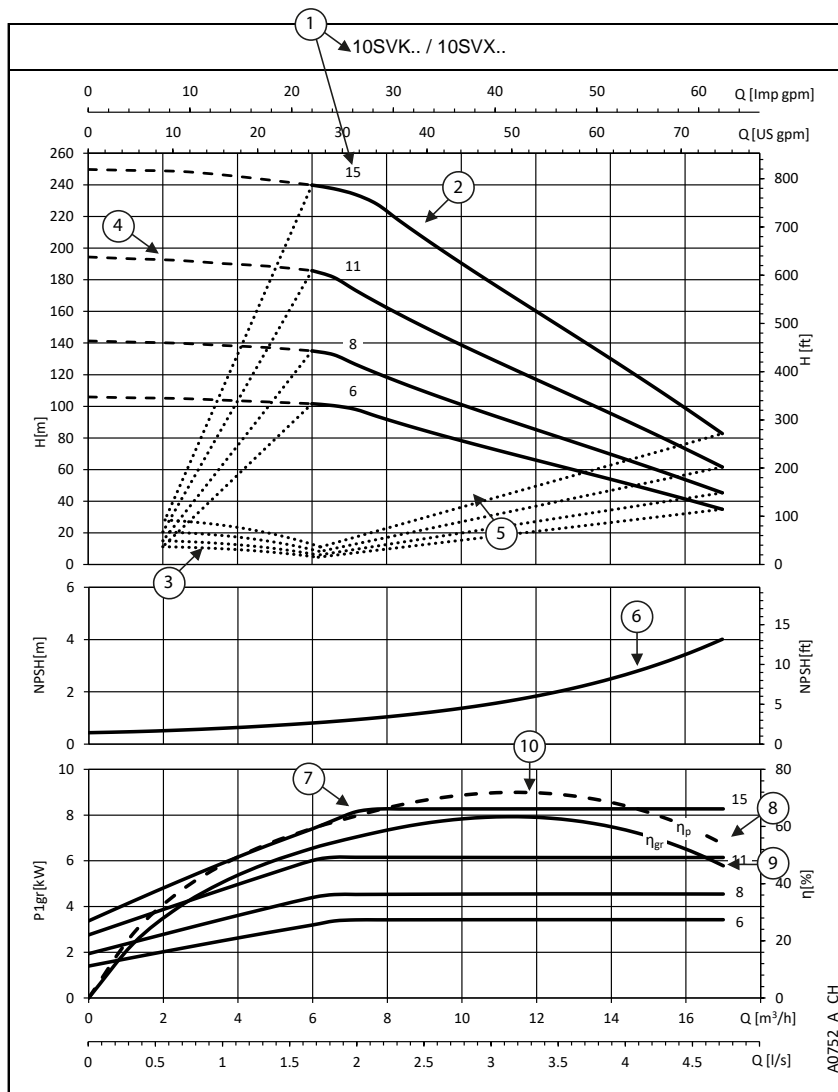


REP.	COMPOSANT	DESCRIPTION	DÉFAUT
1		Alimentation +24 VCC, max. 60 mA (total, bornes 1 + 5)	
2	Entrée analogique 1	Entrée analogique configurable 1	Capteur de pression 1
3		Masse électronique	
4	Non utilisé	Usage interne - Ne pas connecter	
5		Alimentation +24 VCC, max. 60 mA (total, bornes 1 + 5)	
6	Entrée analogique 2	Entrée analogique configurable 2	Non utilisé
7		Masse électronique	
8	Marche/Arrêt externe	Entrée numérique marche/arrêt, tirage interne +24 VCC, courant de contact 6 mA	-
9		Masse électronique	
10	Manque d'eau externe	Entrée numérique faible niveau d'eau, tirage interne +24 VCC, courant de contact 6 mA	-
11		Masse électronique	
12	Entrée numérique 3	Entrée numérique configurable 3, tirage interne +24 VCC, courant de contact 6 mA	Fonctionnement solo
13		Masse électronique	
14	Sortie analogique	Sortie analogique configurable	Vitesse du moteur
15		Masse électronique	
16		Alimentation +24 VCC, max. 60 mA (total, bornes 16 et 19)	
17	Entrée analogique 3	Entrée analogique configurable 3	Non utilisé
18		Masse électronique	
19		Alimentation +24 VCC, max. 60 mA (total, bornes 16 et 19)	
20	Entrée analogique 4	Entrée analogique configurable 4	Non utilisé
21		Masse électronique	
22	Entrée numérique 4	Entrée numérique configurable 4, tirage interne +24 VCC, courant de contact 6 mA	Non utilisé
23		Masse électronique	
24	Entrée numérique 5	Entrée numérique configurable 5, tirage interne +24 VCC, courant de contact 6 mA	Non utilisé
25		Masse électronique	
26	Alimentation 10 VCC	Alimentation +10 VCC, max. 3 mA	-
27		Masse électronique	
28	Bus de communication 1	RS485, port 1 : RS485-1B N (-)	Multipompes
29		RS485, port 1 : RS485-1A P (+)	
30		RS485, port 1 : RS485-COM	
31	Bus de communication 2	RS485, port 2 : RS485-2B N (-)	Modbus
32		RS485, port 2 : RS485-2A P (+)	
33		RS485, port 2 : RS485-COM	
34	Bus de communication 1	RS485, port 1 : RS485-1B N (-)	Multipompes
35		RS485, port 1 : RS485-1A P (+)	
36		RS485, port 1 : RS485-COM	
37	Bus de communication 2	RS485, port 2 : RS485-2B N (-)	Modbus
38		RS485, port 2 : RS485-2A P (+)	
39		RS485, port 2 : RS485-COM	
40	Relais 1	Relais configurable 1 : Normalement ouvert	Fonctionnement
41		Relais configurable 1 : Normalement fermé	
42		Relais configurable 1 : Contact commun	
43	Relais 2	Relais configurable 2 : Normalement ouvert	Erreur
44		Relais configurable 2 : Normalement fermé	
45		Relais configurable 2 : Contact commun	

SÉRIES e-SVK, e-SVK

COMMENT LIRE LES COURBES DE e-SV AVEC hydrovar X

Afin d'exploiter tout le potentiel de ces pompes, il est important de bien lire les courbes de fonctionnement :



hydrovar X possède une barre « VITESSE » à 5 LED. Chaque LED indique un pourcentage de la vitesse du système entre la vitesse minimale et la vitesse maximale.



hydrovar X+

Pour une précision maximale du point de fonctionnement, il suffit de lire l'affichage.



⑥ **NPSH (Net Positive Suction Head)** : soit la charge nette absolue à l'aspiration du système pompe+moteur+variateur fonctionnant à la vitesse maximale.

⑦ **P_{1gr}** : puissance absorbée en kW du système pompe+moteur+variateur fonctionnant à la vitesse maximale. La courbe augmente jusqu'à ce que l'unité atteigne la limite de puissance.

hydrovar X contrôle la consommation d'énergie (la partie plate de la courbe) à un débit élevé/une hauteur manométrique basse. Cela garantit la protection du moteur contre les surcharges et assure une durée de vie plus longue du système pompe+moteur+variateur.

⑧ **η_p** : rendement de la partie hydraulique fonctionnant à la vitesse maximale.

⑨ **η_{gr}** : rendement du système pompe+moteur+variateur fonctionnant à la vitesse maximale.

⑩ **Point de fonctionnement** : il est important d'utiliser la pompe à son meilleur point de fonctionnement, celui qui assure le meilleur rendement. Il est facile à trouver puisque c'est le plus haut point de la courbe de rendement de la pompe η_p ; après l'avoir trouvé, vous pouvez aussi repérer les valeurs de débit (Q) sur l'axe X et les valeurs de hauteur manométrique (H) sur l'axe Y, qui permettent au système de tourner au meilleur point de fonctionnement.

① **Modèle de la pompe et nombre d'étages**

② **Courbe maximale (100 %)** : correspond à 3 600 tr/min ou au fonctionnement de la pompe à la puissance nominale

③ **Courbe minimale (0%)** : vitesse minimale de rotation possible du moteur, calculée selon le modèle de la pompe en maximisant la zone de fonctionnement de chaque groupe de surpression et en permettant au système d'être le plus flexible possible.

④ La **zone dans les lignes pointillées** correspond à la zone dans laquelle la pompe ne peut fonctionner que de façon intermittente pendant de courtes périodes.

⑤ La **plage de fonctionnement autorisée (AOR, allowable operating range)** de la pompe est définie par les courbes de capacité de hauteur manométrique minimale et maximale ainsi que par les débits minimal et maximal à une vitesse donnée.

SÉRIES e-SVX, e-SVK
TABLEAU PERFORMANCES HYDRAULIQUES

TYPE DE POMPE SVX SVK	MOTEUR		Q = DEBIT							
	P _N kW	TYPE	l/min 0	13,3	26,7	40,0	53,3	66,7	80,0	86,7
			m ³ /h 0	0,8	1,6	2,4	3,2	4,0	4,8	5,2
H = HAUTEUR MANOMÉTRIQUE TOTALE EN MÈTRES										
3SV..21	3	EXM100B14..030B	234,5	236,5	235,3	227,8	204,9	164,7	123,8	102,7

TYPE DE POMPE SVX SVK	MOTEUR		Q = DEBIT							
	P _N kW	TYPE	l/min 0	26,7	53,3	80,0	106,7	133,3	160,0	166,7
			m ³ /h 0	1,6	3,2	4,8	6,4	8,0	9,6	10,0
H = HAUTEUR MANOMÉTRIQUE TOTALE EN MÈTRES										
5SV..15	3	EXM100B14..030B	166,7	167,0	162,7	151,7	121,5	93,3	65,3	58,2
5SV..19	4	EXM112B14..040B	211,2	211,7	205,8	194,4	161,8	125,4	89,3	80,2
5SV..23	5,5	EXM132B5..055B	255,6	256,0	249,4	235,2	213,0	175,0	129,6	118,2

TYPE DE POMPE SVX SVK	MOTEUR		Q = DEBIT							
	P _N kW	TYPE	l/min 0	43,3	86,7	130,0	173,3	216,7	260,0	283,3
			m ³ /h 0	2,6	5,2	7,8	10,4	13,0	15,6	17,0
H = HAUTEUR MANOMÉTRIQUE TOTALE EN MÈTRES										
10SV..06	3	EXM100B14..030B	105,9	104,9	102,5	93,2	75,8	60,0	44,0	34,9
10SV..08	4	EXM112B14..040B	141,3	139,7	136,7	120,3	97,9	77,5	57,0	45,3
10SV..11	5,5	EXM132B5..055B	194,4	192,0	188,1	165,0	134,4	106,4	77,8	61,6
10SV..15	7,5	EXM132B5..075C	249,7	248,3	242,2	226,7	184,4	145,3	105,4	82,8

TYPE DE POMPE SVX SVK	MOTEUR		Q = DEBIT							
	P _N kW	TYPE	l/min 0	70,0	140,0	210,0	280,0	350,0	420,0	483,3
			m ³ /h 0	4,2	8,4	12,6	16,8	21,0	25,2	29,0
H = HAUTEUR MANOMÉTRIQUE TOTALE EN MÈTRES										
15SV..02	3	EXM100B14..030B	42,7	42,0	41,2	39,9	37,6	34,0	28,7	21,6
15SV..03	4	EXM112B14..040B	64,0	63,0	61,8	59,8	56,4	50,1	38,7	28,4
15SV..05	5,5	EXM132B5..055B	106,7	105,1	102,9	99,3	83,5	67,1	50,2	33,7
15SV..07	7,5	EXM132B5..075C	149,4	147,0	144,2	138,6	114,1	91,3	67,8	44,7
15SV..09	11	EXM160B5..110C	195,1	190,3	186,1	180,8	165,1	137,4	108,8	80,4
15SV..12	15	EXM160B5..150D	260,1	253,7	248,0	241,1	224,6	187,4	149,1	111,2

TYPE DE POMPE SVX SVK	MOTEUR		Q = DEBIT							
	P _N kW	TYPE	l/min 0	83,3	166,7	250,0	333,3	416,7	500,0	566,7
			m ³ /h 0	5,0	10,0	15,0	20,0	25,0	30,0	34,0
H = HAUTEUR MANOMÉTRIQUE TOTALE EN MÈTRES										
22SV..02	3	EXM100B14..030B	45,2	44,6	43,6	42,2	38,5	31,0	22,9	15,2
22SV..03	4	EXM112B14..040B	67,8	67,0	65,4	63,2	51,8	40,9	28,8	17,2
22SV..04	5,5	EXM132B5..055B	90,1	90,1	88,7	85,6	71,6	57,2	41,3	26,6
22SV..05	7,5	EXM132B5..075C	112,7	112,7	110,8	107,7	97,0	78,5	58,5	40,2
22SV..07	11	EXM160B5..110C	157,8	157,6	155,3	150,5	141,1	115,5	87,4	61,8
22SV..10	15	EXM160B5..150D	225,5	225,3	221,5	215,3	194,1	157,1	117,1	80,4
22SV..12	18,5	EXM160B5..185D	255,7	254,7	251,6	243,9	229,3	194,6	146,0	102,9

svx-svk-1-fr_a_th

SÉRIES e-SVX, e-SVK
TABLEAU PERFORMANCES HYDRAULIQUES

TYPE DE POMPE SVX SVK	MOTEUR		Q = DEBIT							
	P _N kW	TYPE	l/min 0	116,7	233,3	350,0	466,7	583,3	700,0	800,0
			m ³ /h 0	7,0	14,0	21,0	28,0	35,0	42,0	48,0
H = HAUTEUR MANOMÉTRIQUE TOTALE EN MÈTRES										
33SV..1	3	EXM100B14..030B	35,0	34,7	34,3	32,8	28,3	23,9	19,4	15,0
33SV..2	7,5	EXM132B5..075C	70,1	69,5	68,6	67,1	65,0	59,2	49,6	40,8
33SV..3	11	EXM160B5..110C	105,1	104,2	102,9	100,7	97,5	86,9	72,7	59,5
33SV..4	15	EXM160B5..150D	140,1	138,9	137,2	134,4	129,8	118,4	99,3	81,6
33SV..5	18,5	EXM160B5..185D	175,2	173,7	171,5	167,9	162,4	146,1	122,4	100,3
33SV..6	22	EXM180B5..220D	210,3	208,4	205,8	201,5	194,8	173,9	145,4	118,9

TYPE DE POMPE SVX SVK	MOTEUR		Q = DEBIT							
	P _N kW	TYPE	l/min 0	173,3	346,7	520,0	693,3	866,7	1040,0	1200,0
			m ³ /h 0	10,4	20,8	31,2	41,6	52,0	62,4	72,0
H = HAUTEUR MANOMÉTRIQUE TOTALE EN MÈTRES										
46SV..1	5,5	EXM132B5..055B	40,7	39,4	37,7	35,6	32,9	29,1	21,6	13,6
46SV..2	11	EXM160B5..110C	79,1	76,8	74,8	72,2	68,6	61,5	47,6	33,9
46SV..3	15	EXM160B5..150D	118,8	115,1	112,1	108,6	101,5	83,5	63,0	43,0
46SV..4	18,5	EXM160B5..185D	157,5	152,9	148,9	143,5	123,9	99,7	73,1	48,0
46SV..5	22	EXM180B5..220D	196,9	191,0	186,2	173,5	147,9	117,9	85,1	54,2

TYPE DE POMPE SVX SVK	MOTEUR		Q = DEBIT							
	P _N kW	TYPE	l/min 0	223,3	446,7	670,0	893,3	1116,7	1340,0	1550,0
			m ³ /h 0	13,4	26,8	40,2	53,6	67,0	80,4	93,0
H = HAUTEUR MANOMÉTRIQUE TOTALE EN MÈTRES										
66SV..1	5,5	EXM132B5..055B	44,4	43,7	36,9	31,1	26,6	22,7	18,4	12,1
66SV..2	11	EXM160B5..110C	86,5	85,4	72,7	61,9	53,3	45,8	37,8	27,8
66SV..3	18,5	EXM160B5..185D	128,9	127,6	120,5	103,0	89,0	77,0	65,0	51,1
66SV..4	22	EXM180B5..220D	171,3	171,5	146,3	125,2	108,1	93,4	77,8	58,9

TYPE DE POMPE SVX SVK	MOTEUR		Q = DEBIT							
	P _N kW	TYPE	l/min 0	323,3	646,7	970,0	1293,3	1616,7	1940,0	2250,0
			m ³ /h 0	19,4	38,8	58,2	77,6	97,0	116,4	135,0
H = HAUTEUR MANOMÉTRIQUE TOTALE EN MÈTRES										
92SV..1	7,5	EXM132B5..075C	42,7	39,7	35,6	31,0	26,2	21,1	15,1	7,2
92SV..2	15	EXM160B5..150D	85,4	79,4	71,6	62,8	53,7	44,2	33,2	19,4
92SV..3	22	EXM180B5..220D	120,6	112,9	101,9	89,6	76,8	63,4	47,9	28,2

TYPE DE POMPE SVX SVK	MOTEUR		Q = DEBIT							
	P _N kW	TYPE	l/min 0	383,3	766,7	1150,0	1533,3	1916,7	2300,0	2666,7
			m ³ /h 0	23,0	46,0	69,0	92,0	115,0	138,0	160,0
H = HAUTEUR MANOMÉTRIQUE TOTALE EN MÈTRES										
125SV..1	7,5	EXM132B5..075C	31,6	29,1	26,2	23,1	19,7	15,9	11,5	6,7
125SV..2	15	EXM160B5..150D	62,9	59,0	54,3	48,9	43,1	36,8	30,1	23,2
125SV..2	22	EXM180B5..220D	78,8	73,9	69,7	65,7	59,3	52,4	45,2	37,8

svx-svk-2-fr_a_th

hydrovar X, hydrovar X+ TABLEAU DES CARACTÉRISTIQUES ÉLECTRIQUES

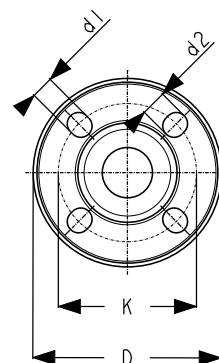
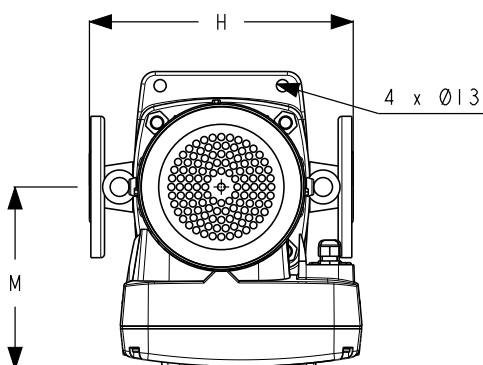
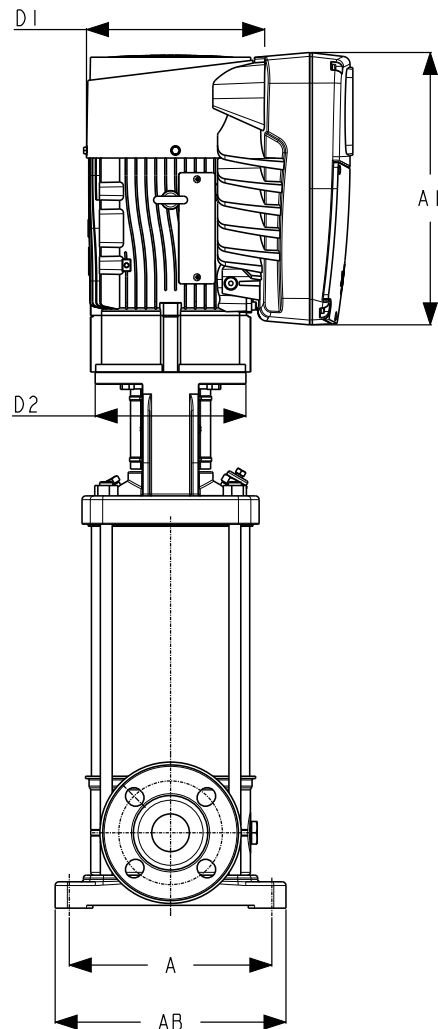
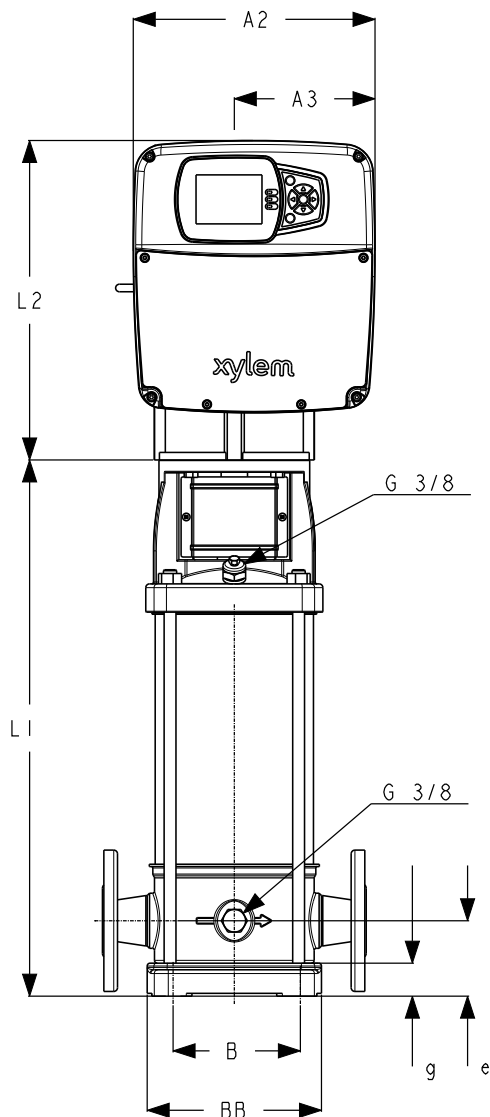
La puissance nominale du moteur est garantie dans la plage 3 000-3 600 tr/min. Le moteur est automatiquement limité à un maximum de 3 600 tr/min ; le moteur fonctionne à charge partielle en dessous de 3 000 tr/min.

P _N kW	TYPE DE MOTEUR	TAILLE IEC*	Forme de construction	VITESSE (TR/MIN)** min ⁻¹	COURANT D'ENTRÉE I (A) 380-480 V	DONNÉES RELATIVES À UNE TENSION DE 400 V					IES	
						In A	cosφ	Tn Nm	η % 4/4 3/4 2/4			
3	EXM100B14SV/4.030B	100	B14	3000	6,74-5,18	5,79	0,86	9,55	87,5	87,3	86,2	2
				3600		5,71		7,96	87,8	87,6	85,8	
				4000		5,72		7,16	87,7	87,4	85,5	
4	EXM112B14SV/4.040B	112		3000	7,73-6,42	7,34	0,90	12,7	87,5	88,0	87,5	2
				3600		7,23		10,6	88,5	88,6	87,3	
				4000		7,30		9,55	88,0	88,2	86,6	
5,5	EXM132B5SV/4.055B	132	B5	3000	10,1-8,22	9,51	0,92	17,5	90,0	89,7	88,9	2
				3600		9,63		14,6	89,4	89,5	88,7	
				4000		9,58		13,1	89,5	89,0	87,6	
7,5	EXM132B5SV/4.075C	132		3000	13,7-11,8	13,40	0,85	23,9	90,6	89,7	87,9	2
				3600		14,00		19,9	90,8	90,1	88,4	
				4000		13,50		17,9	89,5	88,6	88,4	
11	EXM160B5SV/4.110C	160	3000	19,8-16,5	18,90	0,93	35	91,0	90,9	90,0	2	
			3600		19,10		29,2	89,7	89,7	88,2		
			4000		19,30		26,3	89,7	89,7	88,7		
15	EXM160B5SV/4.150D	160	3000	27,5-26,6	26,40	0,81	47,8	91,5	91,4	90,5	2	
			3600		29,10		39,8	91,7	91,4	90,5		
			4000		29,10		35,8	91,2	91,1	89,7		
18,5	EXM160B5SV/4.185D	160	3000	33,4-28,0	32,20	0,90	58,9	91,7	91,7	91,2	2	
			3600		32,10		49,1	91,9	91,7	90,9		
			4000		32,10		44,2	91,9	91,7	90,8		
22	EXM180B5SV/4.220D	180	3000	38,8-32,0	37,30	0,93	70	92,4	92,0	91,2	2	
			3600		36,80		58,4	92,6	92,1	91,0		
			4000		36,90		52,7	92,5	91,9	90,5		

** Les vitesses de rotation indiquées représentent les limites supérieures et inférieures de la plage de vitesses de fonctionnement à la puissance nominale. SV-XM_mott-fr_a_te

Remarque : **IES** désigne la classe d'efficacité des systèmes convertisseur + moteur (appelés systèmes de transmission de puissance-PDS) d'une puissance comprise entre 0,12 kW et 1000 kW et entre 100 V et 1000 V, conformément à la norme **EN 50598-2:2014**.

SÉRIES e-SVX, e-SVK
DIMENSIONS ET POIDS



EN 1092-1, PN 25			
DN	D	K	d1 x d2
25	115	85	N.4 x Ø14
32	140	100	N.4 x 18 x 18.8
40	150	110	N.4 x 18 x 20.5
50	165	125	N.4 x 18 x 20.5

SVX-1-A-DD

SÉRIES e-SVX, e-SVK DIMENSIONS ET POIDS

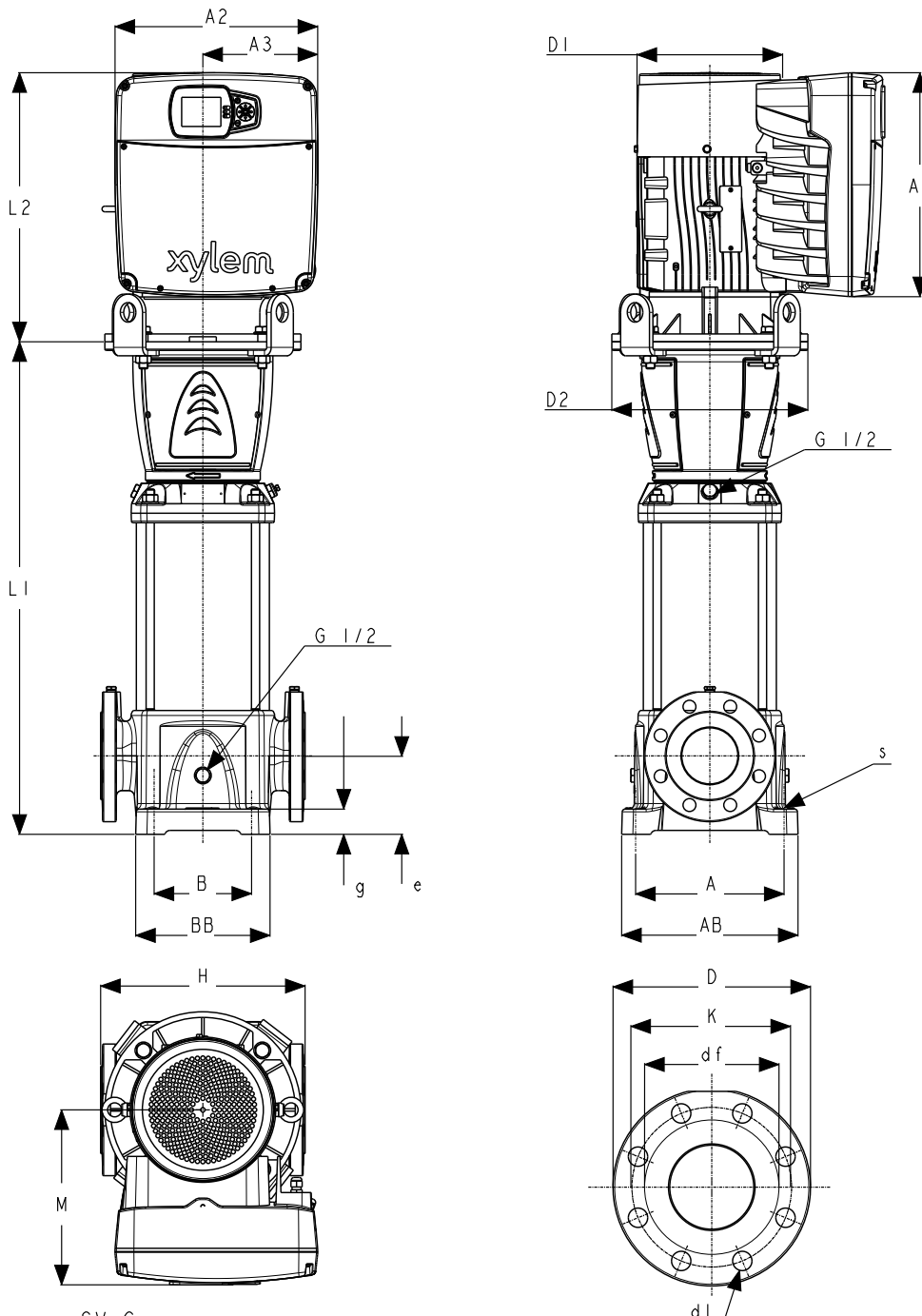
TYPE DE POMPE	TYPE DE MOTEUR		DIMENSIONS (mm)																POIDS (kg) ⁽¹⁾		
			POMPE ⁽¹⁾								MOTEUR				VARIATEUR				POMPE	ELECTRO-POMPE	
SVK, SVX	kW	Size	DN	L1	D2	H	g	e	A	AB	B	BB	IEC	L2	D1	A1	A2	A3	M	POMPE	POMPE
3SV..21	3	B	25	668	160	250	25	75	180	210	100	150	100	339	179	289	256	149	194	16,8	41,3
5SV..15	3	B	32	623	160	250	25	75	180	210	100	150	100	339	179	289	256	149	194	15,8	35,8
5SV..19	4	B	32	723	160	250	25	75	180	210	100	150	112	339	179	289	256	149	194	18,5	39,5
5SV..23	5,5	B	32	843	300	250	25	75	180	210	100	150	132	349	179	289	256	149	194	23,5	51,5
10SV..06	3	B	40	505	160	280	28	80	215	245	130	185	100	339	179	289	256	149	194	20,3	40,3
10SV..08	4	B	40	569	160	280	28	80	215	245	130	185	112	339	179	289	256	149	194	22,4	43,4
10SV..11	5,5	B	40	732	300	280	28	80	215	245	130	185	132	349	179	289	256	149	194	29,7	57,7
10SV..15	7,5	C	40	860	300	280	28	80	215	245	130	185	132	391	220	329	302	175	241	35,0	77,0
15SV..02	3	B	50	419	160	300	30	90	215	245	130	185	100	339	179	289	256	149	194	17,7	37,7
15SV..03	4	B	50	467	160	300	30	90	215	245	130	185	112	339	179	289	256	149	194	16,7	37,7
15SV..05	5,5	B	50	630	300	300	30	90	215	245	130	185	132	349	179	289	256	149	194	12,0	40,0
15SV..07	7,5	C	50	726	300	300	30	90	215	245	130	185	132	391	220	329	302	175	241	12,5	54,5
15SV..09	11	C	50	852	350	300	30	90	215	245	130	185	160	404	220	329	302	175	241	34,6	86,6
15SV..12	15	C	50	996	350	300	30	90	215	245	130	185	160	480	260	400	362	205	312	38,6	110,6
22SV..02	3	B	50	419	160	300	30	90	215	245	130	185	100	339	179	289	256	149	194	18,1	38,1
22SV..03	4	B	50	467	160	300	30	90	215	245	130	185	112	339	179	289	256	149	194	19,4	40,4
22SV..04	5,5	B	50	582	300	300	30	90	215	245	130	185	132	349	179	289	256	149	194	25,6	53,6
22SV..05	7,5	C	50	630	300	300	30	90	215	245	130	185	132	391	220	329	302	175	241	26,7	68,7
22SV..07	11	C	50	756	350	300	30	90	215	245	130	185	160	404	220	329	302	175	241	32,4	84,4
22SV..10	15	D	50	900	350	300	30	90	215	245	130	185	160	480	260	400	362	205	312	36,4	108,4
22SV..12	18,5	D	50	996	350	300	30	90	215	245	130	185	160	480	260	400	362	205	312	38,4	116,4

svx-1-fr_a_td

⁽¹⁾ Valeur se référant aux versions F et N. Version spéciale sur demande.

Pour les dimensions et le poids des autres versions, voir les tableaux dimensionnels des modèles e-SV.

SÉRIES e-SVX, e-SVK
DIMENSIONS ET POIDS



SV G

DN	EN 1092-1, PN 16				EN 1092-1, PN 25			
	D	K	df	dl	D	K	df	dl
65	185	145	118	N.4 x Ø19	185	145	118	N.8 x Ø19
80	200	160	132	N.8 x Ø19	200	160	132	N.8 x Ø19
100	220	180	156	N.8 x Ø19	235	190	156	N.8 x Ø23
125	280	210	184	N.8 x Ø19	280	220	184	N.8 x Ø28

SV N, P

DN	EN 1092-1, PN 16				EN 1092-1, PN 25			
	D	K	df	dl	D	K	df	dl
65	185	145	122	N.4 x Ø19	185	145	122	N.8 x Ø19
80	200	160	138	N.8 x Ø19	200	160	138	N.8 x Ø19
100	220	180	158	N.8 x Ø19	235	190	162	N.8 x Ø23
125	280	210	184	N.8 x Ø19	280	220	184	N.8 x Ø28

PN 40, DN 65 ET DN 80 :
LES DIMENSIONS SONT IDENTIQUES À PN 25, DN 65 ET DN 80

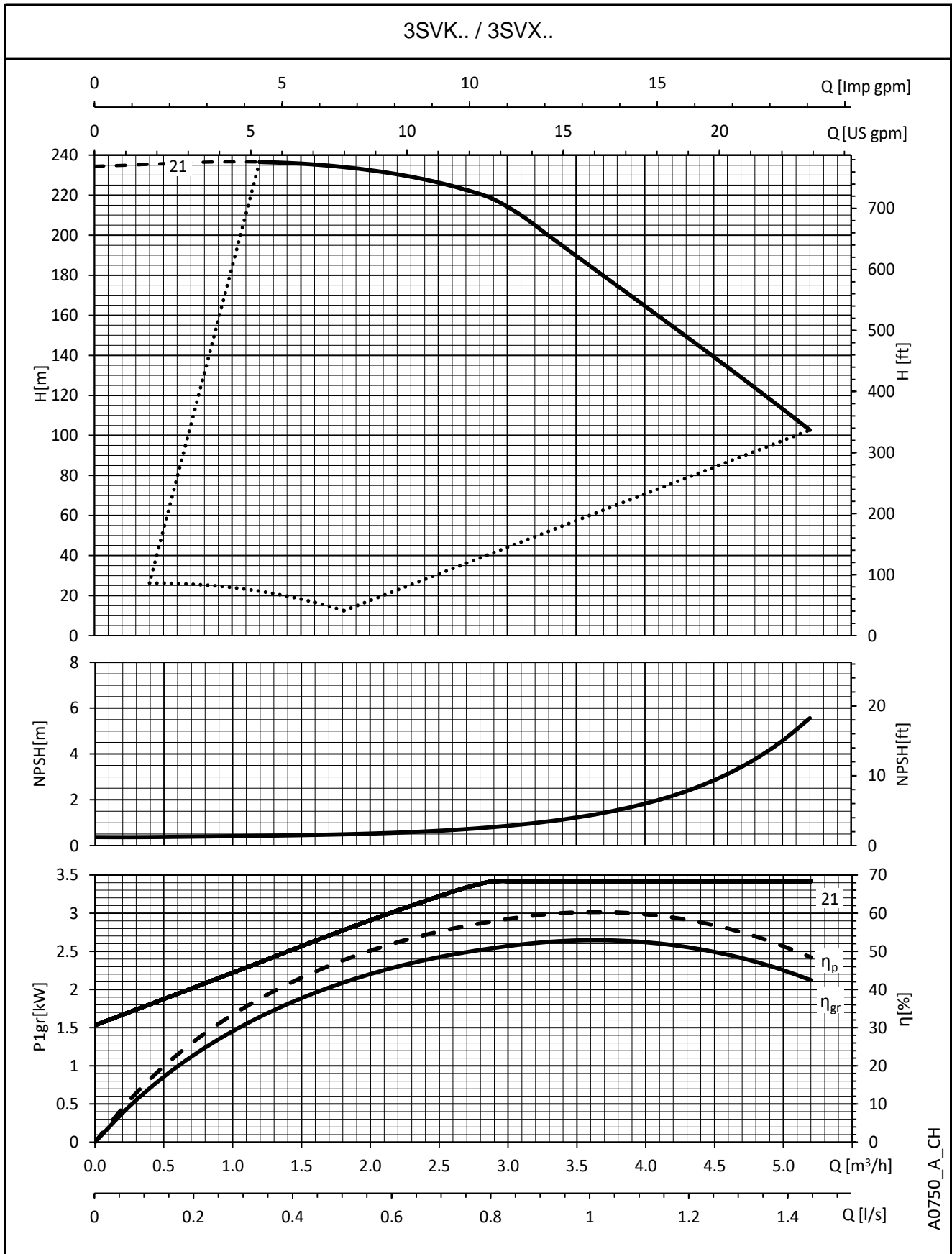
SÉRIES e-SVX, e-SVK DIMENSIONS ET POIDS

TYPE DE POMPE	TYPE DE MOTEUR	DIMENSIONS (mm)																		POIDS (kg)		
		SVK, SVX	kW	Taille	POMPE						MOTEUR			VARIATEUR					POMPE	ELECTRO-POMPE		
DN	L1				D2	H	g	e	s	A	AB	B	BB	IEC	L2	D1	A1	A2			A3	M
33SV..1	3	B	65	489	164	320	30	105	N.4xØ15	240	290	170	220	100	339	179	289	256	149	194	52	76
33SV..2	7,5	C	65	584	300	320	30	105	N.4xØ15	240	290	170	220	132	391	220	329	302	175	241	61	103
33SV..3	11	C	65	694	350	320	30	105	N.4xØ15	240	290	170	220	160	404	220	329	302	175	241	69	121
33SV..4	15	D	65	769	350	320	30	105	N.4xØ15	240	290	170	220	160	480	260	400	362	205	312	73	145
33SV..5	18,5	D	65	844	350	320	30	105	N.4xØ15	240	290	170	220	160	480	260	400	362	205	312	77	155
33SV..6	22	D	65	919	350	320	30	105	N.4xØ15	240	290	170	220	180	480	260	400	362	205	312	82	166
46SV..1	5,5	B	80	549	300	365	45	140	N.4xØ15	265	315	190	240	132	349	179	289	256	149	194	63	91
46SV..2	11	C	80	659	350	365	45	140	N.4xØ15	265	315	190	240	160	404	220	329	302	175	241	70	122
46SV..3	15	D	80	734	350	365	45	140	N.4xØ15	265	315	190	240	160	480	260	400	362	205	312	74	146
46SV..4	18,5	D	80	809	350	365	45	140	N.4xØ15	265	315	190	240	160	480	260	400	362	205	312	78	156
46SV..5	22	D	80	884	350	365	45	140	N.4xØ15	265	315	190	240	180	480	260	400	362	205	312	83	167
66SV..1	5,5	B	100	574	300	365	45	140	N.4xØ15	265	315	190	240	132	349	179	289	256	149	194	72	100
66SV..2	11	C	100	699	350	365	45	140	N.4xØ15	265	315	190	240	160	404	220	329	302	175	241	81	133
66SV..3	18,5	D	100	789	350	365	45	140	N.4xØ15	265	315	190	240	160	480	260	400	362	205	312	86	164
66SV..4	22	D	100	879	350	365	45	140	N.4xØ15	265	315	190	240	180	480	260	400	362	205	312	93	177
92SV..1	7,5	C	100	574	300	365	45	140	N.4xØ15	265	315	190	240	132	391	220	329	302	175	241	71	113
92SV..2	15	D	100	699	350	365	45	140	N.4xØ15	265	315	190	240	160	480	260	400	362	205	312	80	152
92SV..3	22	D	100	789	350	365	45	140	N.4xØ15	265	315	190	240	180	480	260	400	362	205	312	87	171
125SV..1	7,5	C	125	693	300	480	45	160	N.4xØ19	380	450	275	330	132	391	220	329	302	175	241	116	158
125SV..2	15	D	125	878	350	480	45	160	N.4xØ19	380	450	275	330	160	480	260	400	362	205	312	131	203
125SV..2	22	D	125	878	350	480	45	160	N.4xØ19	380	450	275	330	180	480	260	400	362	205	312	144	228

svx-2-fr_a_td

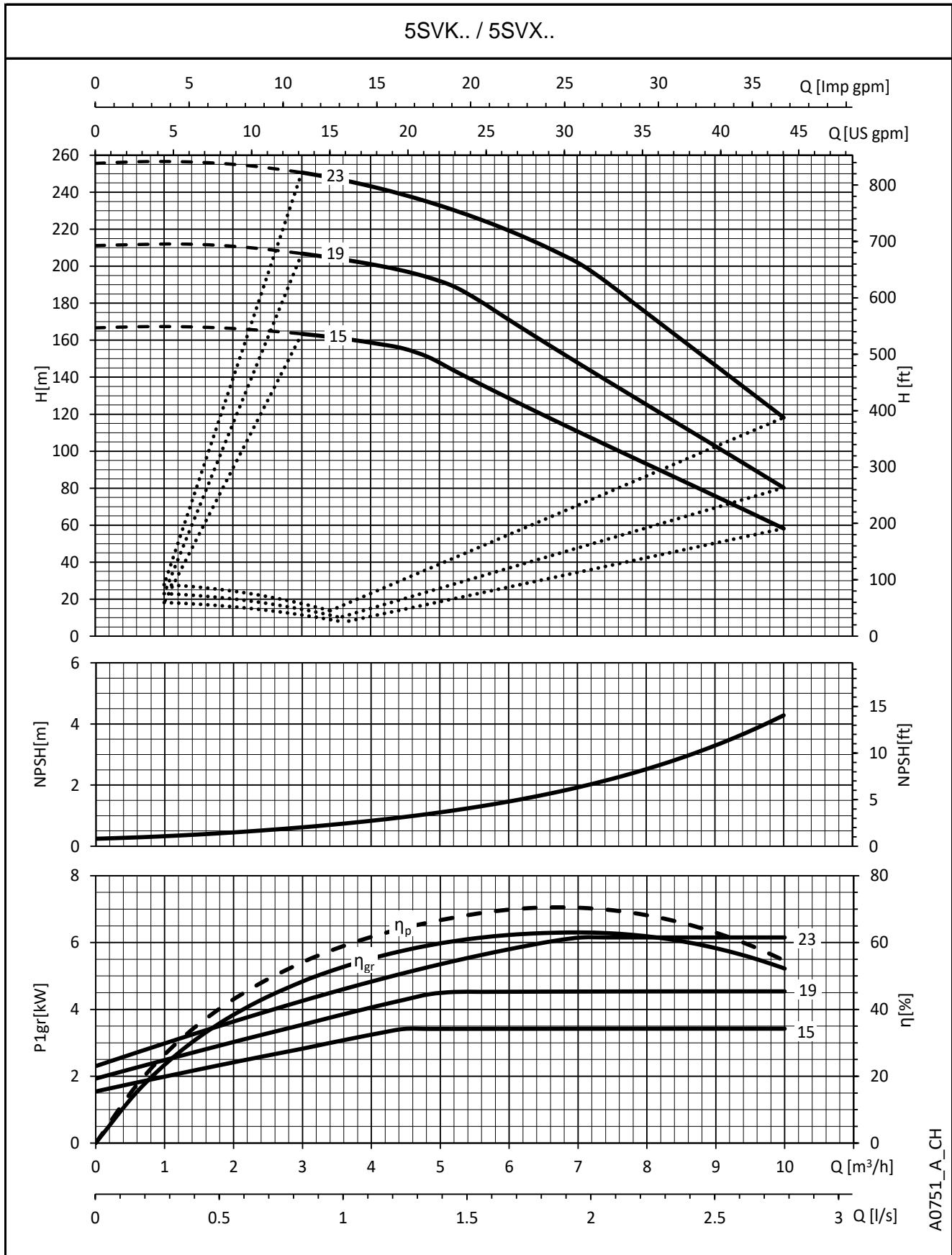
Version spéciale sur demande.

SÉRIES e-SVX, e-SVK
CARACTÉRISTIQUES DE FONCTIONNEMENT



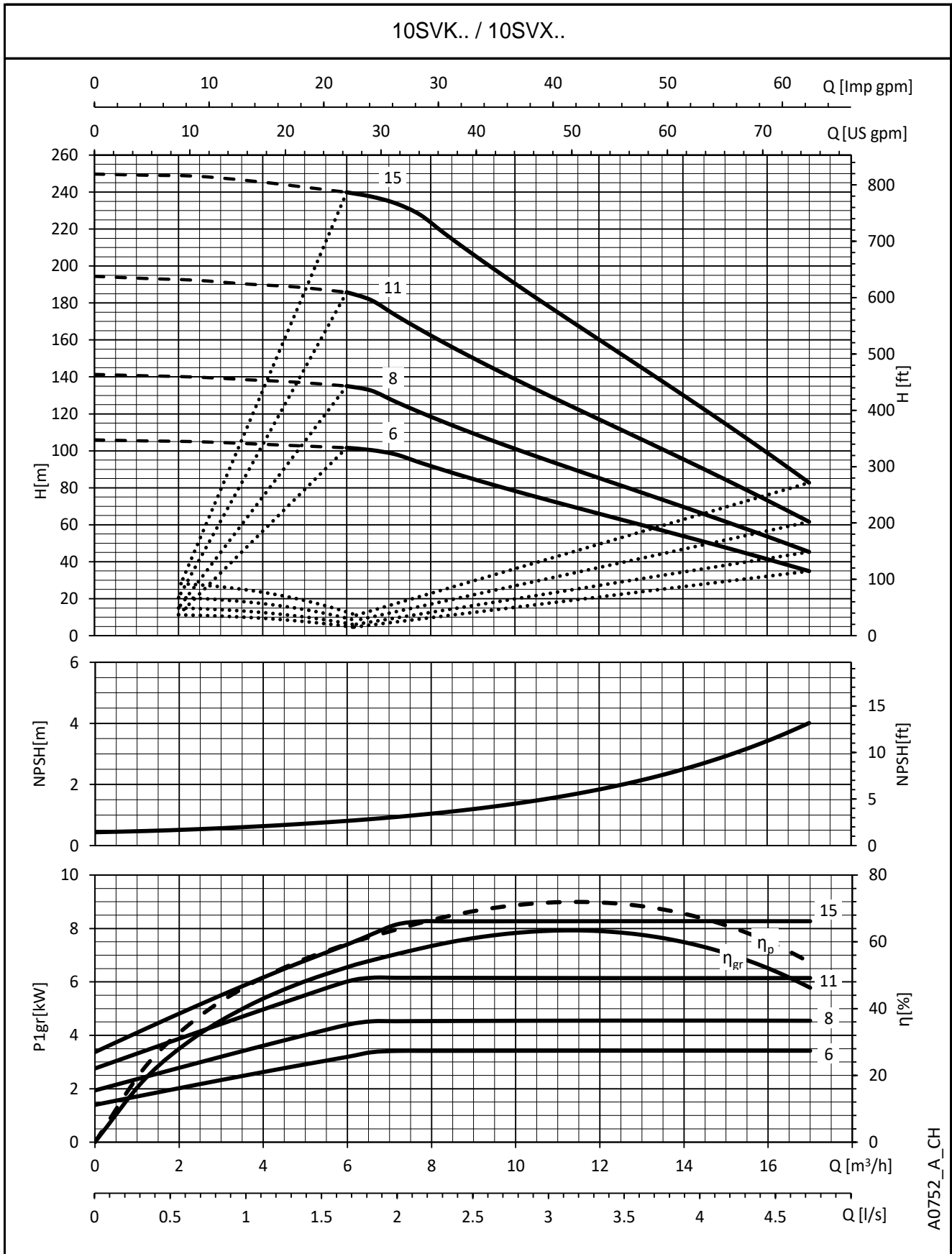
Ces performances sont valables pour les liquides avec une densité $\rho = 1,0 \text{ Kg/dm}^3$ et une viscosité cinématique $\nu = 1 \text{ mm}^2/\text{s}$.

SÉRIES e-SVX, e-SVK CARACTÉRISTIQUES DE FONCTIONNEMENT



Ces performances sont valables pour les liquides avec une densité $\rho = 1,0 \text{ Kg/dm}^3$ et une viscosité cinématique $\nu = 1 \text{ mm}^2/\text{s}$.

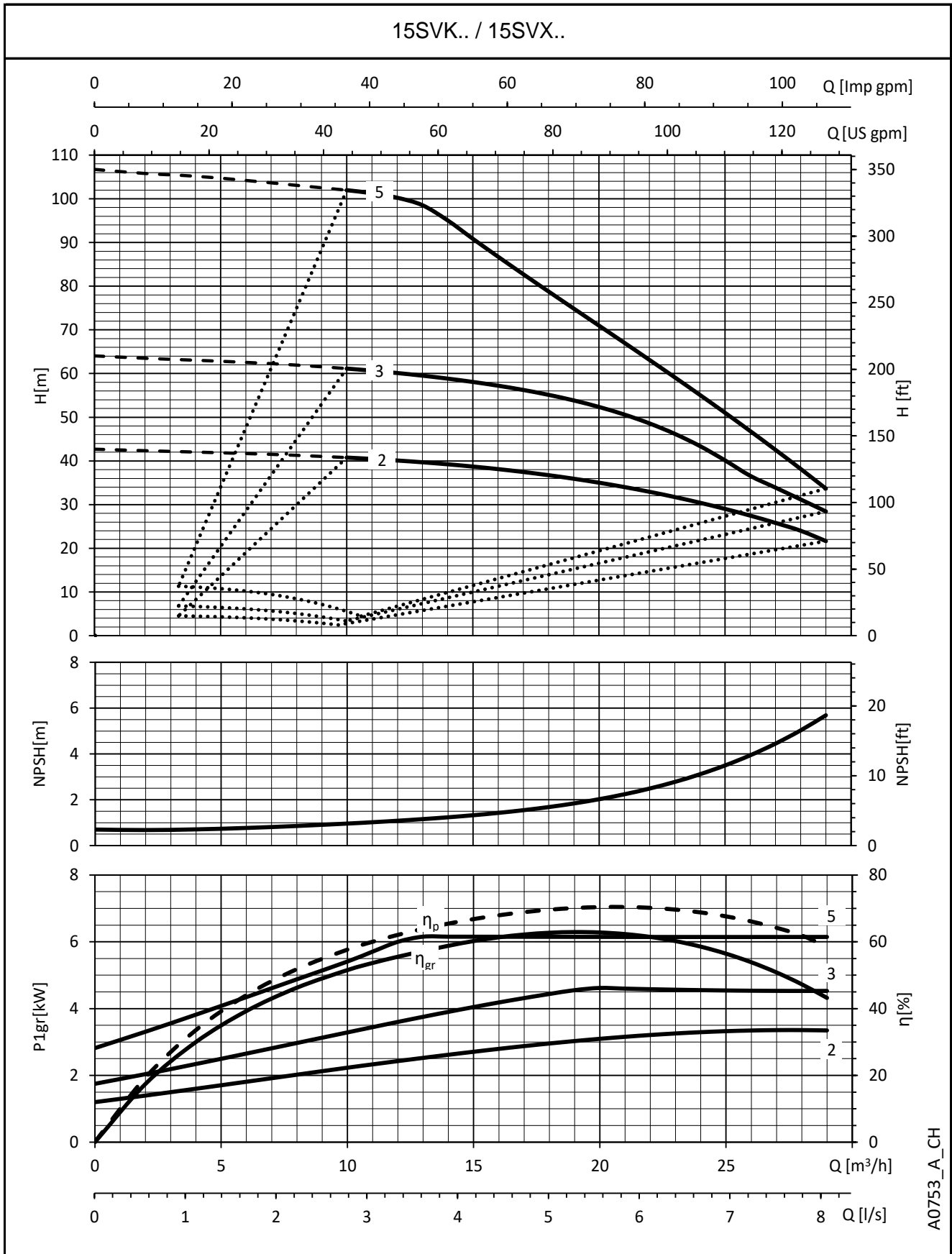
SÉRIES e-SVX, e-SVK
CARACTÉRISTIQUES DE FONCTIONNEMENT



A0752_A_CH

Ces performances sont valables pour les liquides avec une densité $\rho = 1,0 \text{ Kg/dm}^3$ et une viscosité cinématique $\nu = 1 \text{ mm}^2/\text{s}$.

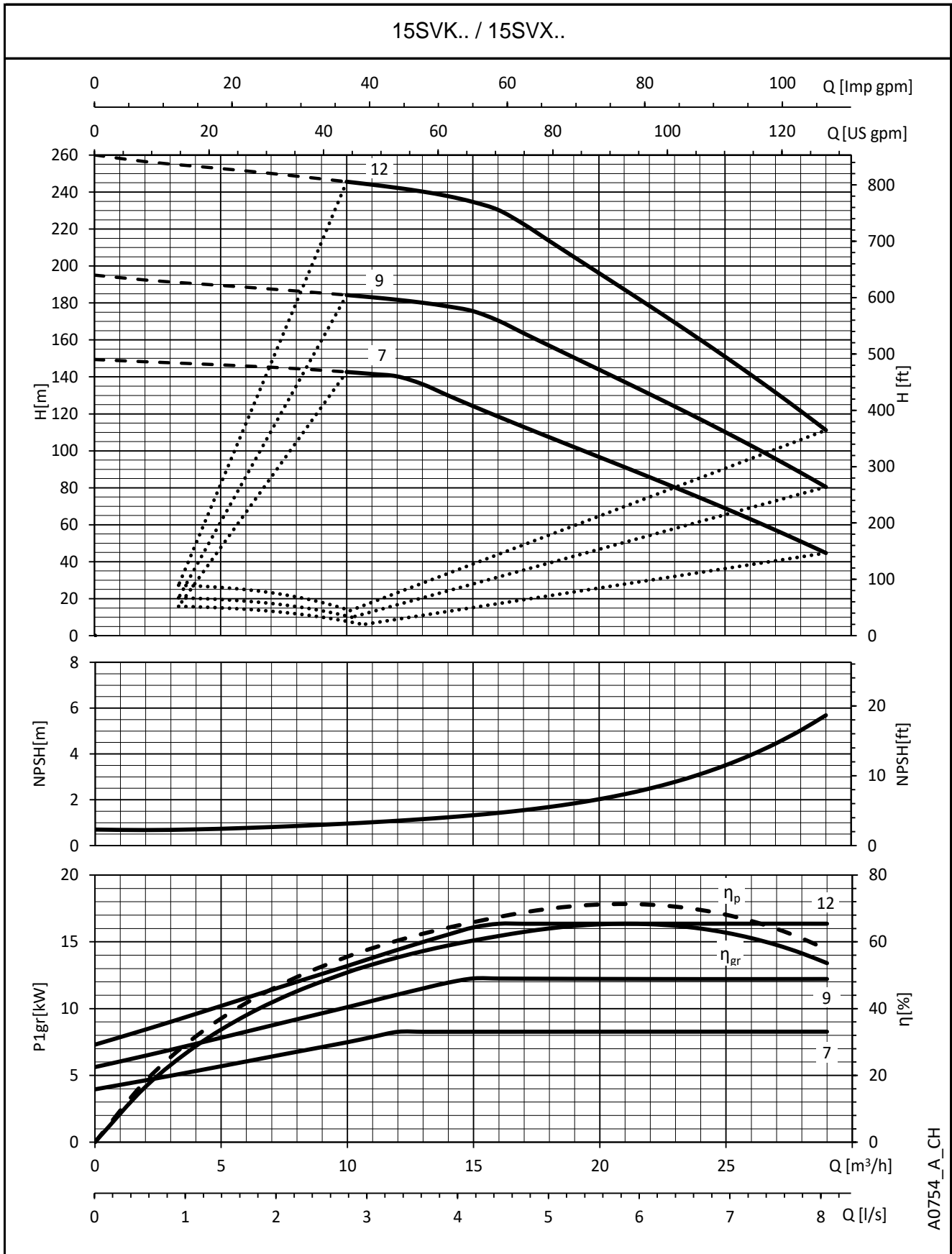
SÉRIES e-SVX, e-SVK
CARACTÉRISTIQUES DE FONCTIONNEMENT



A0753_A_CH

Ces performances sont valables pour les liquides avec une densité $\rho = 1,0 \text{ Kg/dm}^3$ et une viscosité cinématique $\nu = 1 \text{ mm}^2/\text{s}$.

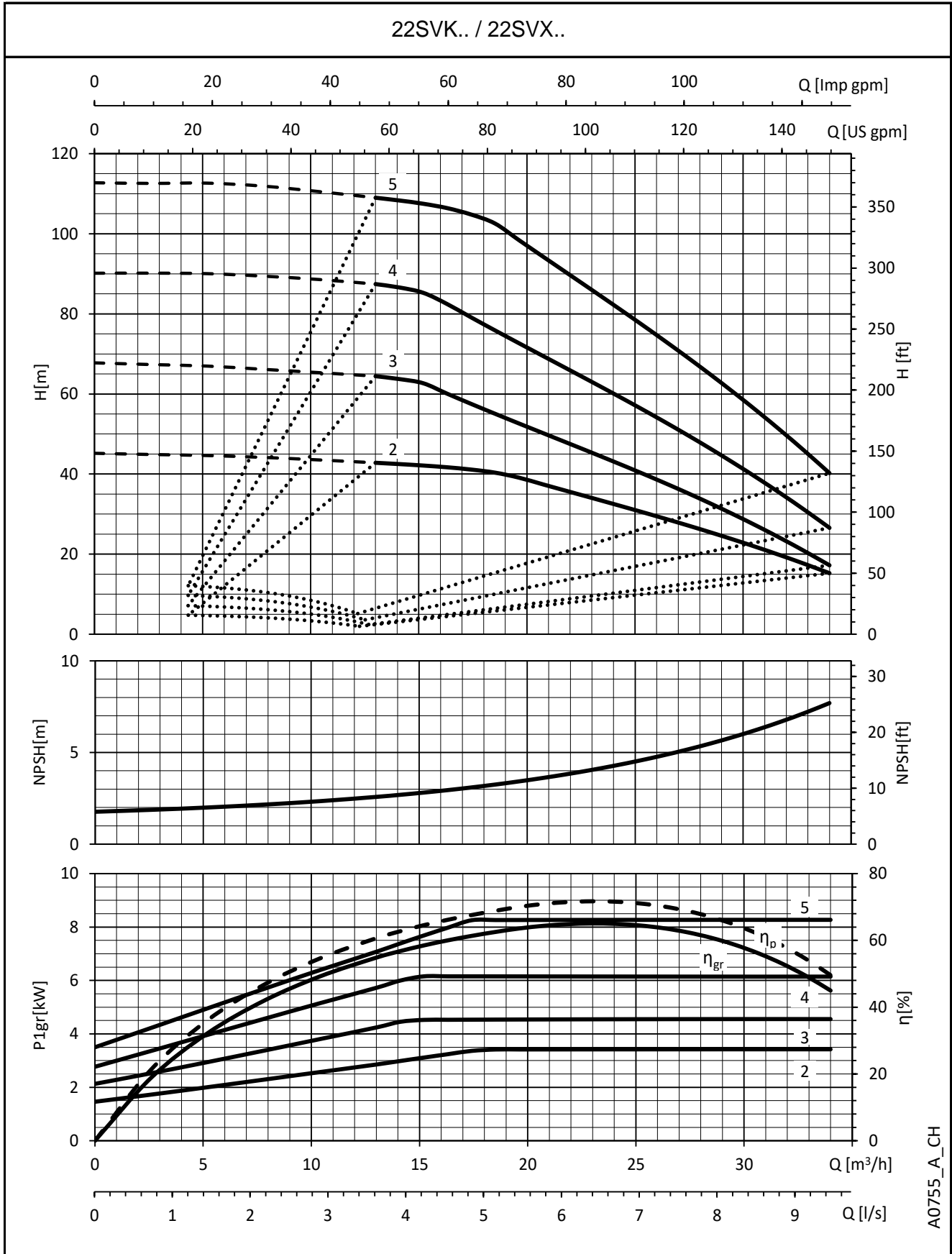
SÉRIES e-SVX, e-SVK
CARACTÉRISTIQUES DE FONCTIONNEMENT



A0754_A_CH

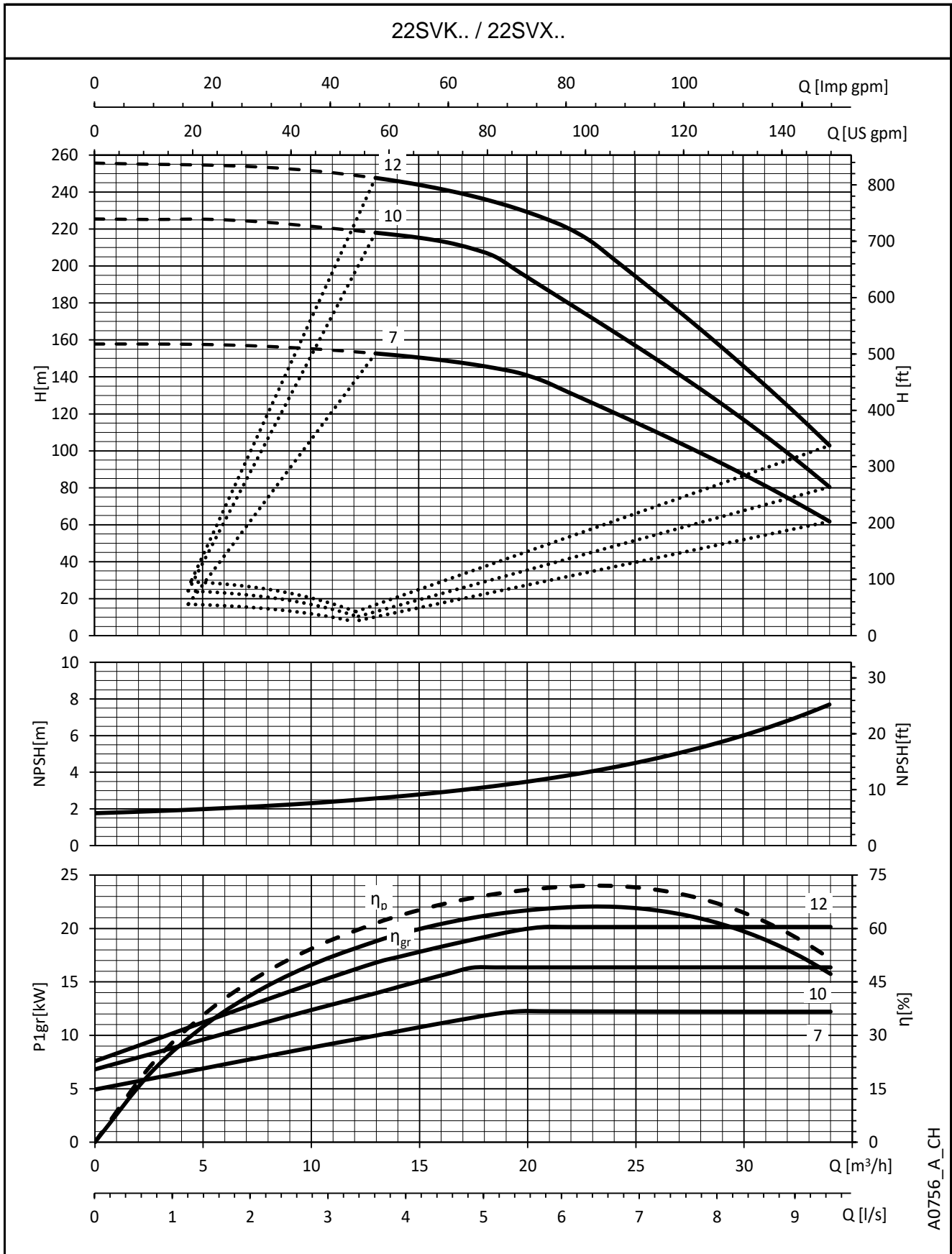
Ces performances sont valables pour les liquides avec une densité $\rho = 1,0 \text{ Kg/dm}^3$ et une viscosité cinématique $\nu = 1 \text{ mm}^2/\text{s}$.

SÉRIES e-SVX, e-SVK
CARACTÉRISTIQUES DE FONCTIONNEMENT



Ces performances sont valables pour les liquides avec une densité $\rho = 1,0 \text{ Kg/dm}^3$ et une viscosité cinématique $\nu = 1 \text{ mm}^2/\text{s}$.

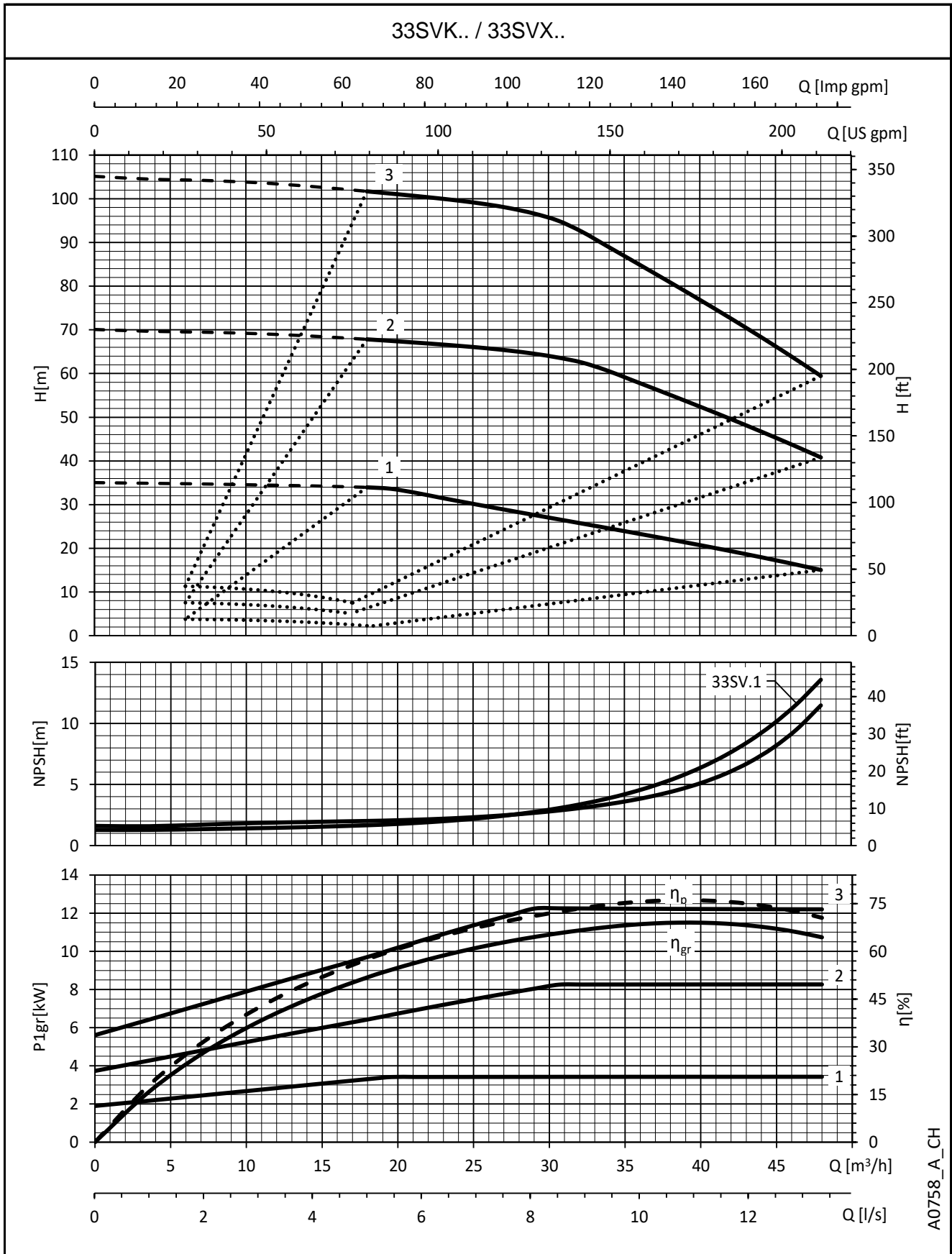
SÉRIES e-SVX, e-SVK
CARACTÉRISTIQUES DE FONCTIONNEMENT



A0756_A_CH

Ces performances sont valables pour les liquides avec une densité $\rho = 1,0 \text{ Kg/dm}^3$ et une viscosité cinématique $\nu = 1 \text{ mm}^2/\text{s}$.

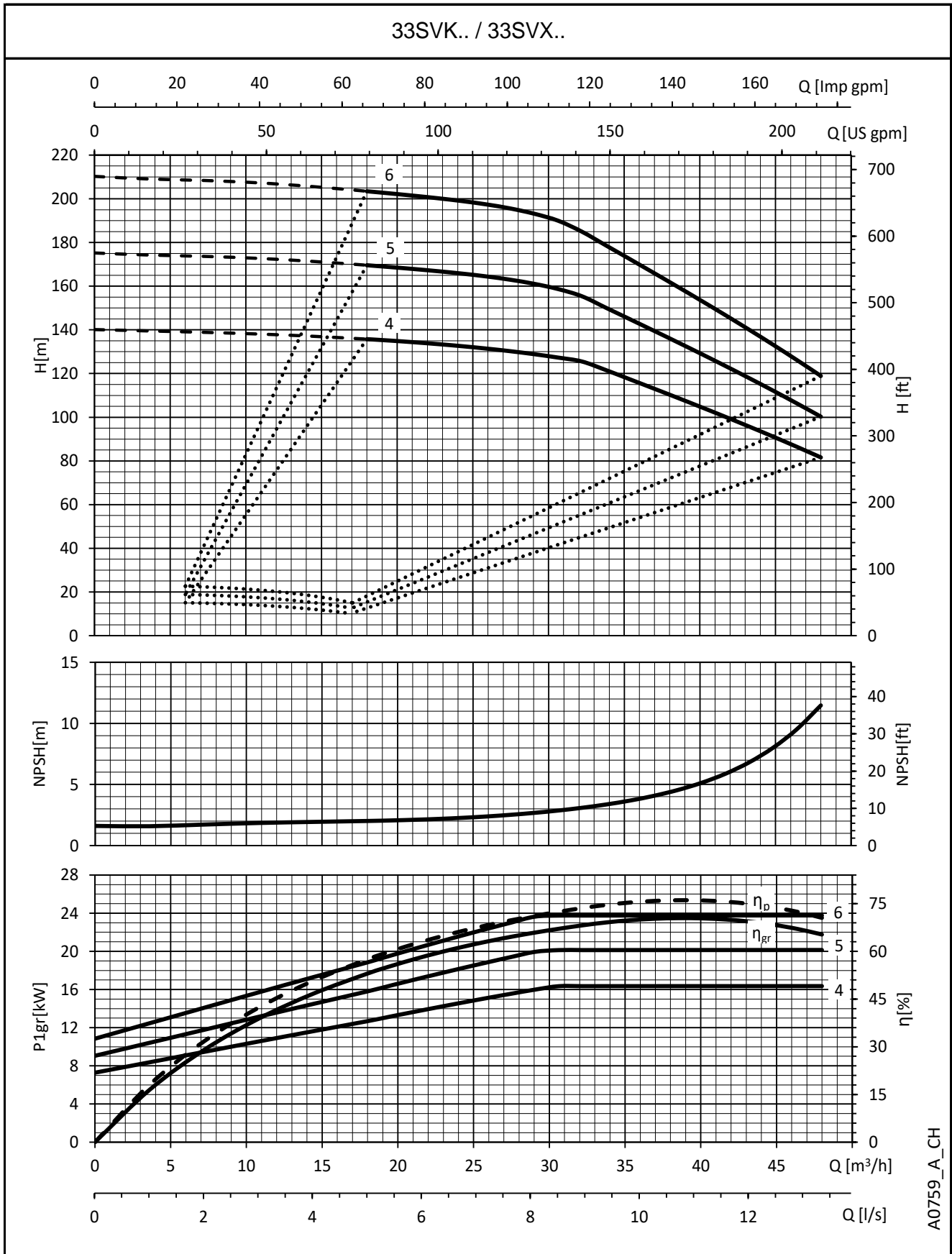
SÉRIES e-SVX, e-SVK
CARACTÉRISTIQUES DE FONCTIONNEMENT



A0758_A_CH

Ces performances sont valables pour les liquides avec une densité $\rho = 1,0 \text{ Kg/dm}^3$ et une viscosité cinématique $\nu = 1 \text{ mm}^2/\text{s}$.

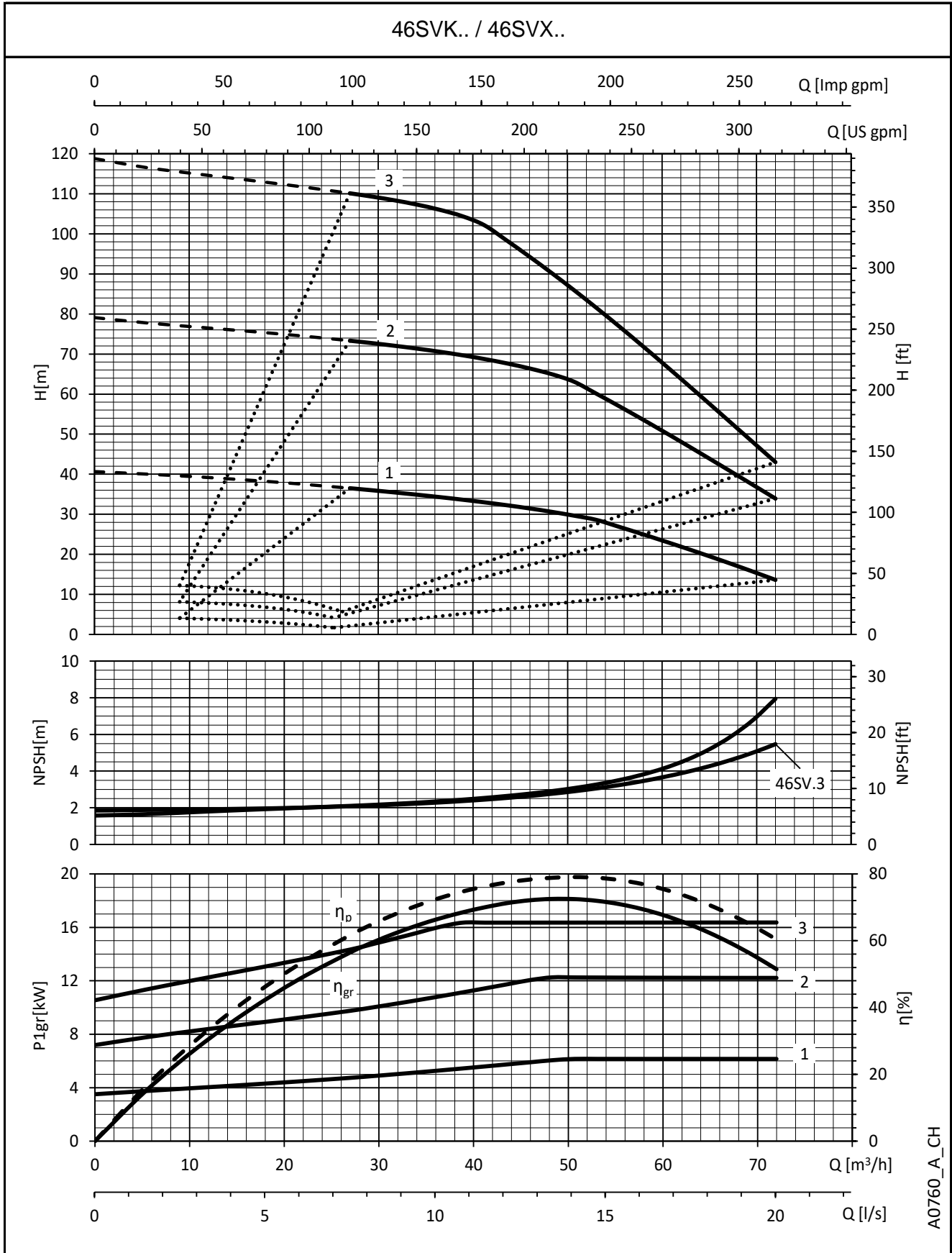
SÉRIES e-SVX, e-SVK
CARACTÉRISTIQUES DE FONCTIONNEMENT



A0759_A_CH

Ces performances sont valables pour les liquides avec une densité $\rho = 1,0 \text{ Kg/dm}^3$ et une viscosité cinématique $\nu = 1 \text{ mm}^2/\text{s}$.

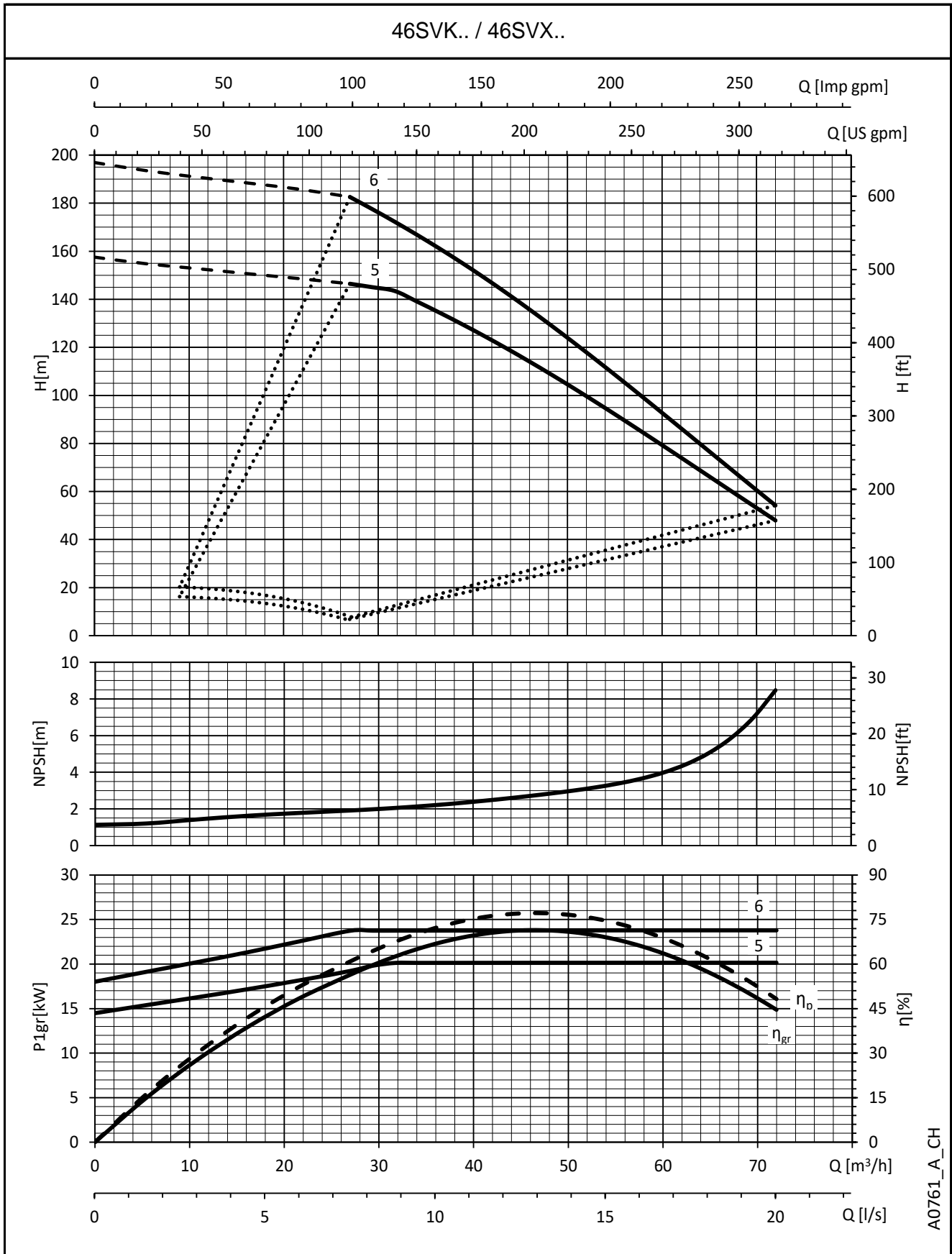
SÉRIES e-SVX, e-SVK
CARACTÉRISTIQUES DE FONCTIONNEMENT



A0760_A_CH

Ces performances sont valables pour les liquides avec une densité $\rho = 1,0 \text{ Kg/dm}^3$ et une viscosité cinématique $\nu = 1 \text{ mm}^2/\text{s}$.

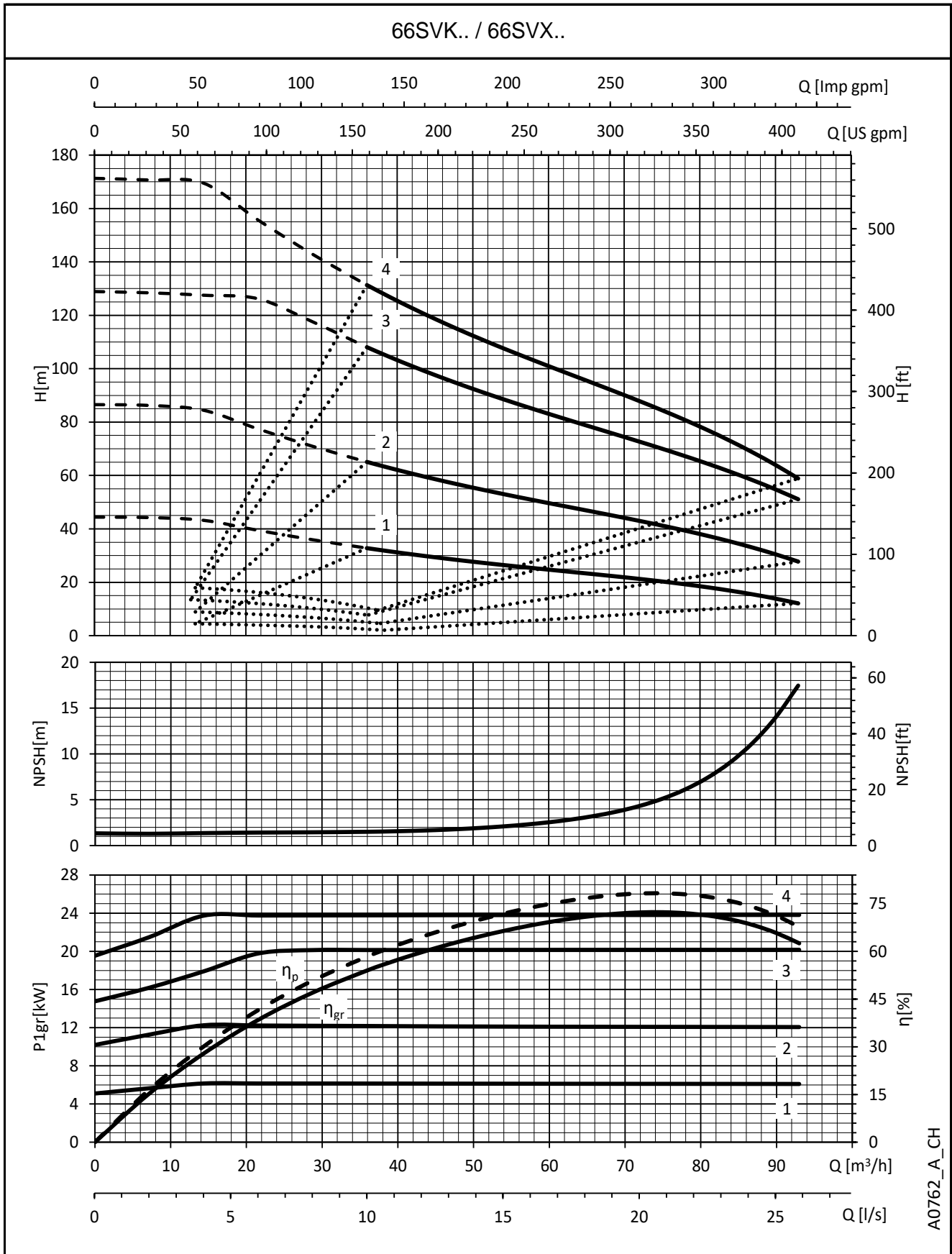
SÉRIES e-SVX, e-SVK
CARACTÉRISTIQUES DE FONCTIONNEMENT



A0761_A_CH

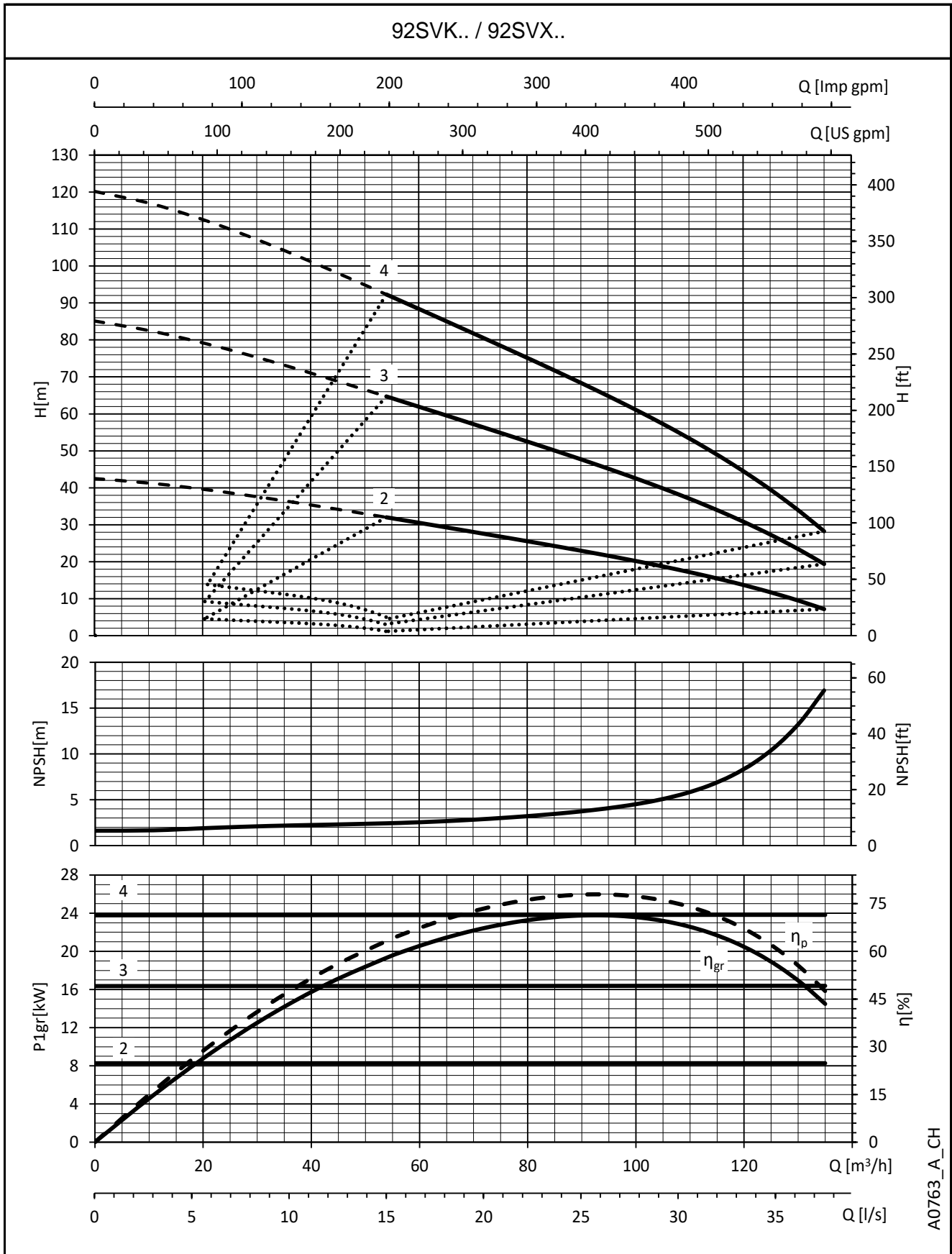
Ces performances sont valables pour les liquides avec une densité $\rho = 1,0 \text{ Kg/dm}^3$ et une viscosité cinématique $\nu = 1 \text{ mm}^2/\text{s}$.

SÉRIES e-SVX, e-SVK
CARACTÉRISTIQUES DE FONCTIONNEMENT



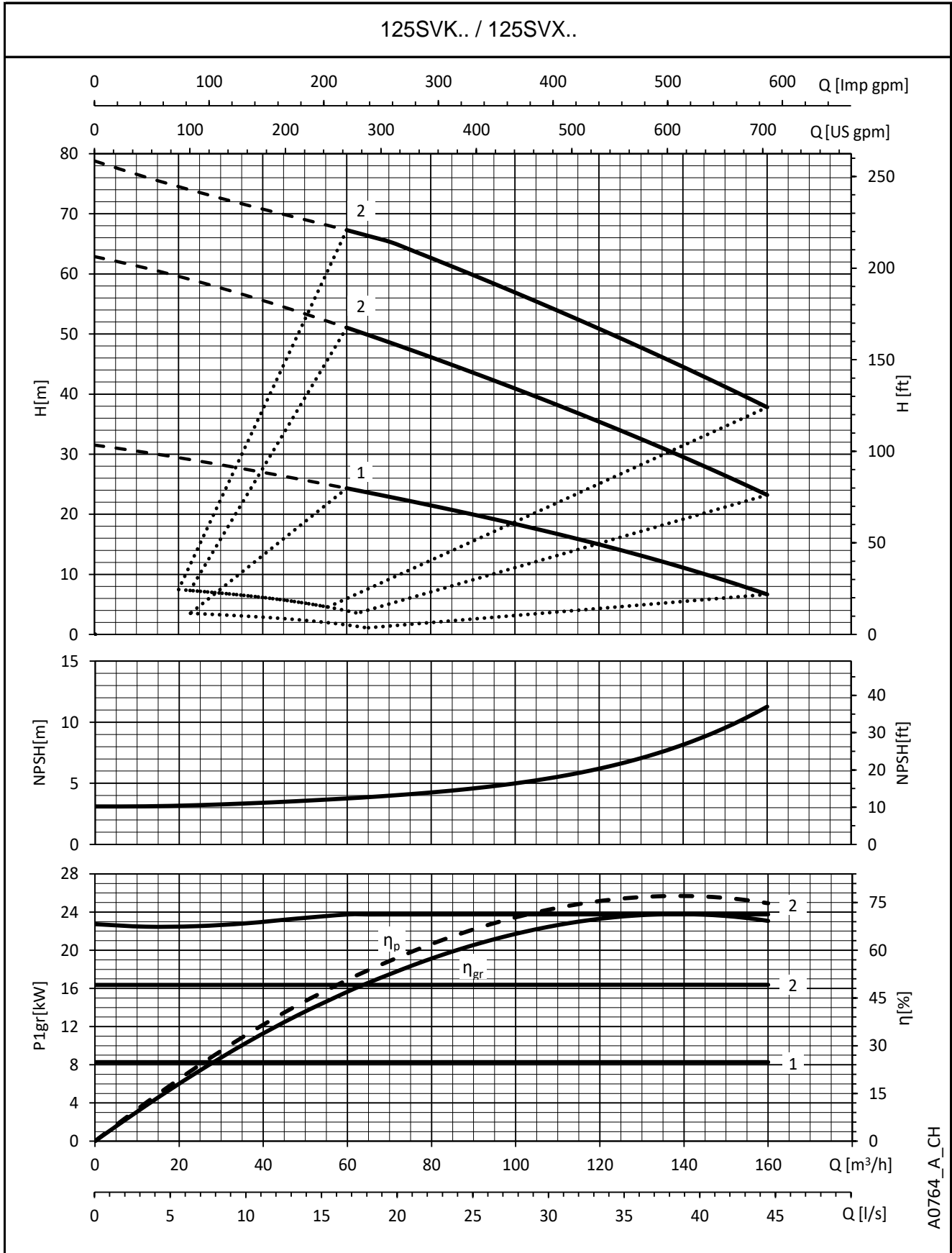
Ces performances sont valables pour les liquides avec une densité $\rho = 1,0 \text{ Kg/dm}^3$ et une viscosité cinématique $\nu = 1 \text{ mm}^2/\text{s}$.

SÉRIES e-SVX, e-SVK
CARACTÉRISTIQUES DE FONCTIONNEMENT



Ces performances sont valables pour les liquides avec une densité $\rho = 1,0 \text{ Kg/dm}^3$ et une viscosité cinématique $\nu = 1 \text{ mm}^2/\text{s}$.

SÉRIES e-SVX, e-SVK
CARACTÉRISTIQUES DE FONCTIONNEMENT



Ces performances sont valables pour les liquides avec une densité $\rho = 1,0 \text{ Kg/dm}^3$ et une viscosité cinématique $\nu = 1 \text{ mm}^2/\text{s}$.

e-SVH : VERSION AVEC HYDROVAR HVL

SÉRIES e-SVH e-SV AVEC HYDROVAR HVL

Contexte et informations utiles

En ce qui concerne les besoins de pompes dans le domaine de la construction commerciale et résidentielle ainsi que dans les applications industrielles, la demande de systèmes de pompage intelligents est en constante augmentation. Les systèmes à commande offrent de nombreux avantages : réduction des coûts du cycle de vie de la pompe, faible impact environnemental, plus longue durée de vie des tuyaux et des jonctions.

C'est pour cette raison que Lowara a développé le modèle e-SVH : un système de pompage intelligent qui assure des performances de haut niveau avec une consommation d'énergie adaptée à la demande.

Avantages du e-SVH avec HYDROVAR

Économies : le modèle e-SVH transforme les pompes e-SV en systèmes de pompage à vitesse variable intelligents. Grâce au système HYDROVAR, la vitesse de chaque pompe varie de façon à maintenir à un niveau constant le débit, la pression ou la pression différentielle. De cette façon, à n'importe quel moment, la pompe reçoit uniquement l'énergie nécessaire. Ce qui permet ainsi de réaliser des économies considérables, en particulier pour les systèmes où les demandes varient pendant la journée.

Installation aisée et faible encombrement : le modèle e-SVH fait gagner du temps et de la place durant l'installation. L'Hydrovar est fourni déjà monté sur le moteur (pour les modèles jusqu'à 22kW). Il est refroidi par le ventilateur du moteur et il n'a pas besoin d'un panneau de commande. Pour le fonctionnement il a besoin seulement de fusibles sur la ligne d'alimentation (en fonction des règles d'installation électrique locales).

Moteurs standard normalisés : les modèles e-SVH sont équipés de moteurs triphasés TEFC standard normalisés avec classe d'isolation 155 (F) et classe de rendement IE3, de 0,75 à 22 kW.

Code d'identification :

les modèles e-SVH sont identifiés par la lettre « **H** » et les deux derniers caractères.

Exemples :

3SV**H**16F015T /**2**

3SV**H**16F015T /**3**

3SV**H**16F015T /**4C**

H = avec HYDROVAR intégré

/2 = HYDROVAR HVL**2**.015 1~ 208-240 V (50/60 Hz)

/3 = HYDROVAR HVL**3**.015 3~ 208-240 V (50/60 Hz)

/4 = HYDROVAR HVL**4**.015 3~ 380-460 V (50/60 Hz)

Autres options :

C = Premium Card.

Caractéristiques clé de l'HYDROVAR

- **Aucun capteur de pression supplémentaire n'est requis** :

Les modèles e-SVH sont équipés d'un émetteur de pression ou d'émetteurs de pression différentielle, en fonction de l'application. Les capteurs de pression sont pré-câblés. Pour la série e-SV avec brides rondes (version G et N), les capteurs peuvent être montés sur les brides de la pompe.

- **Pas nécessaire pour les pompes ou les moteurs spéciaux.**

- **Le e-SVH est fourni pré-câblé.**

- **Aucun besoin de filtres en ligne.**

Le variateur HYDROVAR est fourni avec le filtre THDI intégré de série.

- **Pas besoin de systèmes de by-pass ou de sécurité** :

Les modèles e-SVH s'arrêtent immédiatement lorsque la demande tombe à zéro ou si elle dépasse la capacité maximale de la pompe ; l'installation de dispositifs de sécurité supplémentaires est donc inutile.

- **Dispositif anti-condensation** :

Les modèles HYDROVAR sont munis de dispositifs anti-condensation qui commutent lorsque la pompe est en mode veille, afin d'éviter la formation de condensation dans l'unité.



SÉRIES e-SVH e-SV AVEC HYDROVAR HVL

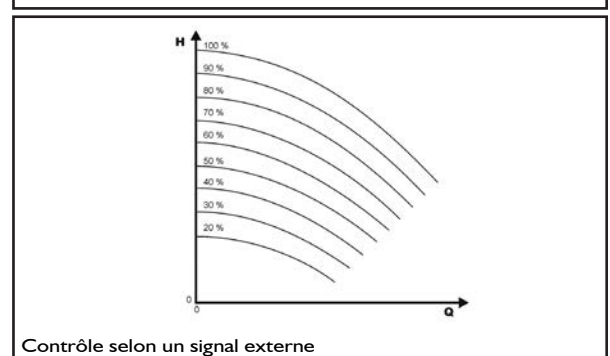
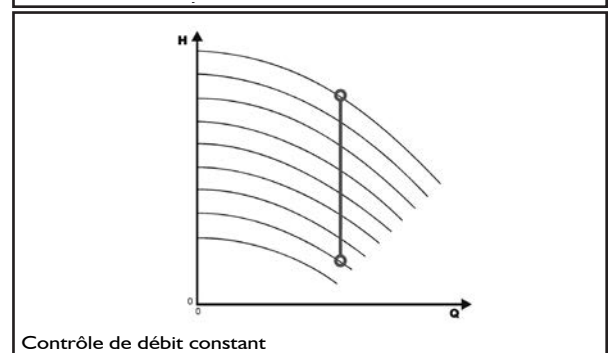
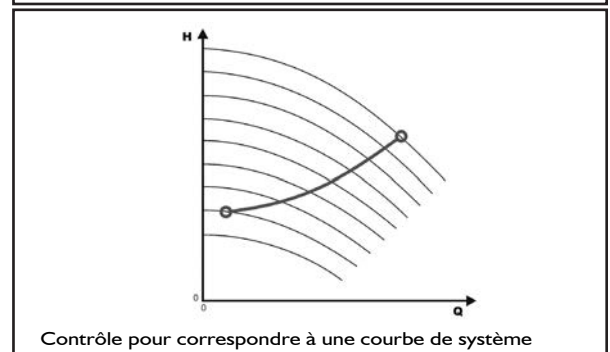
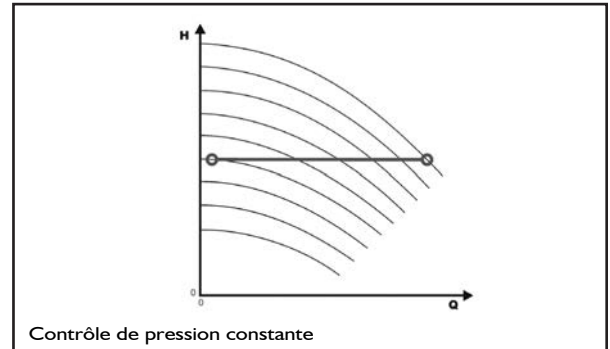
La fonction de base du dispositif HYDROVAR est de contrôler la pompe afin de répondre aux exigences du système.

HYDROVAR remplit ces fonctions en :

- 1) Mesurant la pression ou le débit du système via un émetteur installé sur le côté refoulement de la pompe.
- 2) Calculant la vitesse du moteur pour maintenir le débit ou la pression correcte.
- 3) Envoyant un signal à la pompe pour démarrer le moteur, augmenter la vitesse, diminuer la vitesse ou l'arrêter.
- 4) Dans le cas d'installations avec plusieurs pompes, HYDROVAR s'occupera automatiquement du changement cyclique de la séquence de démarrage des pompes.

En plus de ces fonctions de base, HYDROVAR peut en accomplir d'autres uniquement à l'aide de systèmes de contrôle gérés par ordinateur très pointus. Voici quelques exemples :

- Arrêter la(les) pompe(s) lorsque la demande tombe à zéro.
- Arrêter la(les) pompe(s) en cas d'absence d'eau côté d'aspiration (protection contre marche à sec).
- Arrêter la pompe si la distribution requise dépasse la capacité de la pompe (protection contre la cavitation causée par une demande excessive), ou basculer automatiquement sur la prochaine pompe en cas de pompes en série.
- Protéger la pompe et le moteur contre les risques de surtension, sous tension, surcharge et défaut à la terre.
- Varier l'accélération de la vitesse de la pompe et du temps de décélération.
- Compenser en cas de résistance à l'écoulement accrue à des débits élevés.
- Exécuter des tests automatiques de conduite à intervalles réguliers.
- Surveiller le convertisseur et les heures de fonctionnement du moteur.
- Afficher la consommation d'énergie (kWh).
- Afficher toutes les fonctions sur un écran LCD dans différentes langues (italien, anglais, français, allemand, espagnol, portugais, néerlandais, etc.).
- Envoyer un signal à un système de commande à distance qui est proportionnel à la pression et à la fréquence.
- Communiquer avec des systèmes de commande externes via Modbus (interface RS 485) et BACnet de série.



SÉRIES e-SVH HYDROVAR (ErP 2009/125/EC)

À partir du 1er juillet 2021, conformément aux nouveaux **règlements (UE) 2019/1781** et **2021/341**, les **variateurs de vitesse à courant d'entrée/sortie triphasé**, de tension nominale comprise entre **100 V** et **1000 V**, prévus pour fonctionner avec des moteurs inclus dans le même règlement (**0,12 - 1000 kW**), doivent avoir le niveau de rendement **IE2**.

Les tableaux ci-dessous indiquent également les informations impératives conformément à l'Annexe I, section 4, des règlements.

PN kW	Phase	UNin V	Pa kVA	Pertes de puissance (PL) avec fréquence 10 KHz										IE	
				% Pa											
				stand-by	% vitesse nominale ; % couple nominal										
1,5	~1	208-240	non compris dans le règlement										2		
2,2															
3															
4															
1,5	~3	208-240	2,45	0,4%	1,3%	1,6%	1,9%	1,4%	1,7%	2,5%	2,0%	3,1%			
2,2			3,46	0,3%	1,3%	1,6%	2,4%	1,4%	1,8%	2,7%	2,0%	3,3%			
3			5,15	0,2%	1,1%	1,4%	2,2%	1,3%	1,7%	2,6%	1,9%	3,2%			
4			6,00	0,2%	1,1%	1,3%	2,1%	1,3%	1,6%	2,5%	1,9%	3,1%			
5,5			7,90	0,1%	0,9%	1,1%	1,8%	1,0%	1,4%	2,4%	1,7%	3,2%			
7,5			10,1	0,1%	0,7%	0,9%	1,5%	0,8%	1,1%	2,1%	1,4%	3,1%			
11			15,1	0,1%	0,7%	0,9%	1,7%	0,8%	1,2%	2,3%	1,4%	3,0%			
1,5			~3	380-460	2,56	0,4%	1,2%	1,5%	1,8%	1,3%	1,6%	2,1%		1,6%	2,3%
2,2					3,67	0,3%	1,2%	1,3%	1,7%	1,3%	1,5%	2,1%		1,6%	2,3%
3					5,00	0,2%	1,1%	1,1%	1,5%	1,2%	1,4%	2,1%		1,5%	2,2%
4	6,20	0,2%			1,0%	0,9%	1,4%	1,1%	1,4%	2,0%	1,4%	2,2%			
5,5	8,30	0,2%			0,8%	0,8%	1,3%	0,9%	1,2%	1,9%	1,3%	2,2%			
7,5	10,7	0,1%			0,7%	0,6%	1,2%	0,7%	1,0%	1,8%	1,2%	2,3%			
11	15,9	0,1%			0,6%	0,6%	1,2%	0,7%	1,0%	1,8%	1,2%	2,2%			
15	21,5	0,1%			0,5%	0,6%	1,2%	0,6%	0,9%	1,6%	1,1%	2,0%			
18,5	25,6	0,1%			0,5%	0,6%	1,2%	0,6%	0,8%	1,6%	1,0%	1,9%			
22	29,4	0,0%			0,5%	0,7%	1,3%	0,6%	0,9%	1,6%	1,0%	2,1%			

hvi-pl-fr_a_te

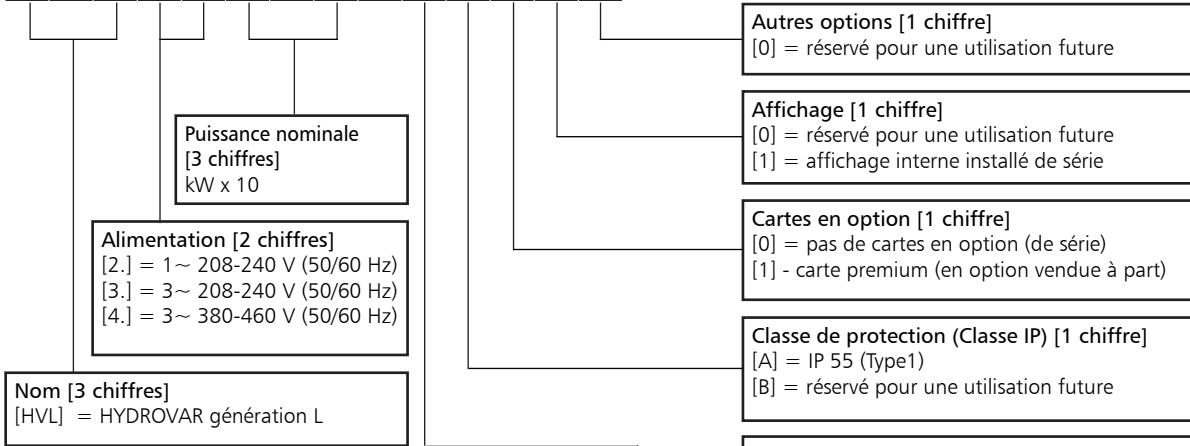
PN kW	~	UNin V	Fabricant		f _{Nin} Hz	I _{Nin} max A	U _{nout} V	f _{Nout} Hz	I _{nout} max A	Conditions de fonctionnement *										
			Xylem Service Italia Srl Reg. No. 07520560967 Montecchio Maggiore (VI) - Italie							Altitude asl m	T.amb min/max °C	ATEX								
			Modèle																	
1,5	1	208-240	HVL 2.015-..		50/60	11,6	0-100% U _{Nin}	15-70	7,5	≤1000	-15/40	No								
2,2			HVL 2.022-..			1			15,1											
3			HVL 2.030-..			22,3			14,3											
4			HVL 2.040-..			27,6			16,7											
1,5	3	208-240	HVL 3.015-..		50/60	7	0-100% U _{Nin}	15-70	7,5	≤1000	-15/40	No								
2,2			HVL 3.022-..			9,1			10											
3			HVL 3.030-..			13,3			14,3											
4			HVL 3.040-..			16,5			16,7											
5,5			HVL 3.055-..			23,5			24,2											
7,5			HVL 3.075-..			29,6			31											
11			HVL 3.110-..			3			43,9											
1,5			3	380-460		HVL 4.015-..			50/60				3,9	0-100% U _{Nin}	15-70	4,1	≤1000	-15/40	No	
2,2						HVL 4.022-..							5,3			5,7				
3						HVL 4.030-..							7,2			7,3				
4	HVL 4.040-..				10,1	10														
5,5	HVL 4.055-..				12,8	13,5														
7,5	HVL 4.075-..				16,9	17														
11	HVL 4.110-..				24,2	24														
15	HVL 4.150-..				33,3	32														
18,5	HVL 4.185-..				38,1	38														
22	HVL 4.220-..				44,7	44														

*jusqu'à 2000 mètres ou maximum 55°C en réduisant la puissance fournie

hvi-fr_b_te

HYDROVAR HVL CODE D'IDENTIFICATION

H V L 4 . 0 7 5 - A 0 0 1 0



EXEMPLE : HVL4.075-A0010

HVL=HYDROVAR génération L, **alimentation 4.**=3~ 380-460 V, puissance nominale **075**=7,5kW, indice de protection **A**=IP55 (Type1), **0**=communication Bus standard, **0**=pas de carte en option, **1**=affichage interne installé, **0**=pas d'autres options installées.
REMARQUE : La tension de sortie d'HYDROVAR est triphasée.

Communication Bus [1 chiffre]
0 = Communication Standard (Modbus, BACnet)
1 = réservé pour une utilisation future
2 = réservé pour une utilisation future
3 = réservé pour une utilisation future
4 = réservé pour une utilisation future
5 = réservé pour une utilisation future
6 = réservé pour une utilisation future

DIMENSIONS ET POIDS



TYPE	MODÈLES			DIMENSIONS (mm)				POIDS Kg
	/2	/3	/4	L	B	H	X	
TAILLE A	HVL2.015 ÷ 2.022	HVL3.015 ÷ 3.022	HVL4.015 ÷ 4.040	216	205	170	243	5,6
TAILLE B	HVL2.030 ÷ 2.040	HVL3.030 ÷ 3.055	HVL4.055 ÷ 4.110	276	265	185	305	10,5
TAILLE C	-	HVL3.075 ÷ 3.110	HVL4.150 ÷ 4.220	366	337	200	407	15,6

HVL_dim-fr_b_td

HYDROVAR HVL COMPATIBILITÉ EMC

Exigences EMC

HYDROVAR est conforme à la norme produit EN61800-3:2004+A1:2012, qui définit des catégories (C1-C4) liées aux domaines d'application.

En fonction de la longueur du câble du moteur, un classement d'HYDROVAR par catégorie (selon EN61800-3) est indiqué dans les tableaux suivants :

HVL	Classement HYDROVAR par catégories selon EN61800-3
2,015 ÷ 2,040	C1 (*)
3.015 ÷ 3.110	C2 (*)
4.015 ÷ 4.220	C2 (*)

(*) longueur du câble du moteur 0,75, contacter Xylem pour plus d'informations

En-Rev_A

CARTE

Carte premium HYDROVAR (en option)

Pour la gamme e-SVH, il est possible d'installer une Carte Premium en option à installer dans l'HYDROVAR.

Cela permet de contrôler jusqu'à cinq pompes à vitesse fixe via un coffret externe.

La carte premium permet les fonctionnalités supplémentaires suivantes :

- 2 entrées analogiques supplémentaires
- 2 sorties analogiques
- 1 entrée numérique supplémentaire
- 5 relais.



COMPOSANTS EN OPTION

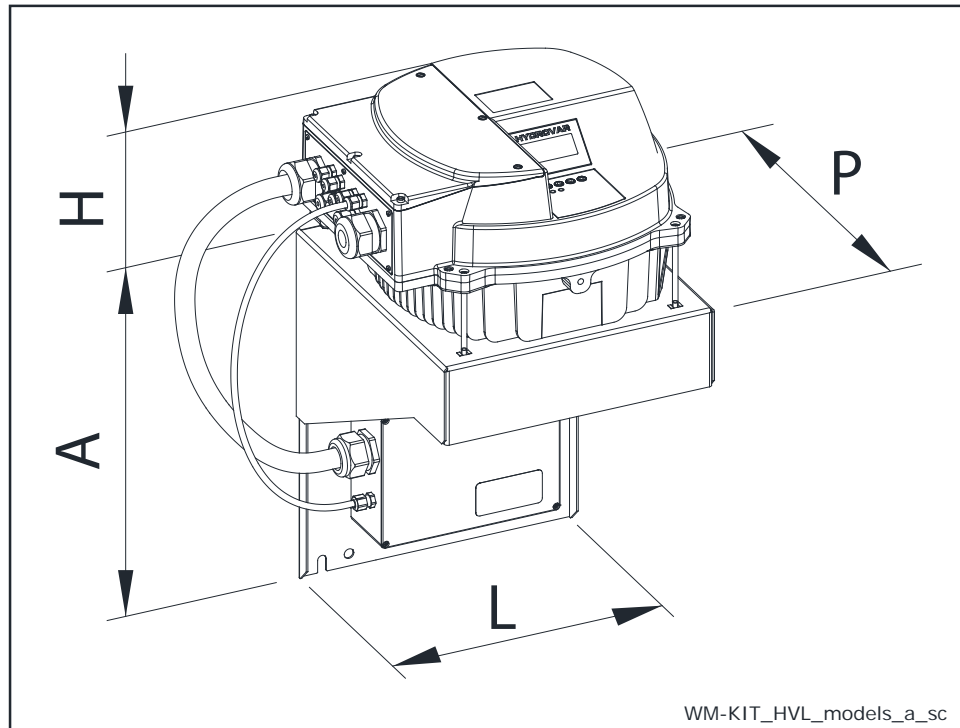
Capteurs

Les capteurs suivants sont disponibles pour HYDROVAR :

- a. Transducteur de pression
- b. Transducteur de pression différentiel
- c. Capteur de température
- d. Indicateur de débit (orifice, débitmètre inductif)
- e. Capteur de niveau.

HYDROVAR HVL (KIT DE MONTAGE MURAL) DIMENSIONS ET POIDS

En option, un kit de montage mural HYDROVAR est également disponible. Il est utilisé si le montage sur le groupe motopompe est impossible ou pour avoir les commandes ailleurs. Il est disponible pour la nouvelle génération HYDROVAR HVL 2.015-4.220 (22 kW). La vitesse du ventilateur de refroidissement est réglée par le variateur HYDROVAR, ce qui optimise la consommation d'énergie et réduit le bruit.



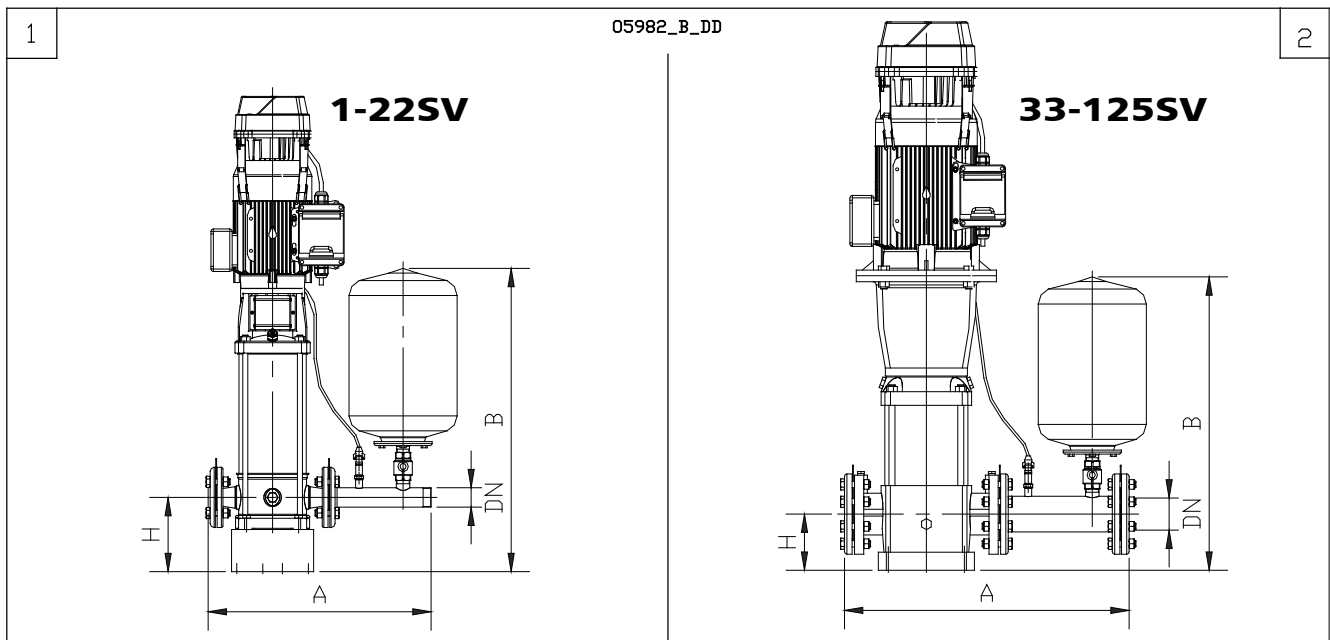
TYPE DE KIT WM	kW	ALIMENTATION DU KIT WM	TAILLE HVL	DIMENSIONS (mm)				POIDS (kg)		
				A	H	L	P	HVL	KIT WM	
WM KIT HVL 2.015	1,5	1~ 230V	A	220	170	202	232	5,6	2,6	
WM KIT HVL 2.022	2,2			220	170	202	232	5,6	2,6	
WM KIT HVL 2.030	3		B	240	175	258	290	10,5	8,2	
WM KIT HVL 2.040	4			320	175	288	305	10,5	5,4	
WM KIT HVL 3.015	1,5	3~ 230V	A	220	170	202	232	5,6	2,6	
WM KIT HVL 3.022	2,2			220	170	202	232	5,6	2,6	
WM KIT HVL 3.030	3		B	240	175	258	290	10,5	8,2	
WM KIT HVL 3.040	4			240	175	258	290	10,5	8,2	
WM KIT HVL 3.055	5,5			240	175	258	290	10,5	8,2	
WM KIT HVL 3.075	7,5		C	400	200	325	365	15,6	11,6	
WM KIT HVL 3.110	11			400	200	325	365	15,6	11,6	
WM KIT HVL 4.015	1,5		3~ 400V	A	240	170	258	290	5,6	8,2
WM KIT HVL 4.022	2,2				240	170	258	290	5,6	8,2
WM KIT HVL 4.030	3				240	170	258	290	5,6	8,2
WM KIT HVL 4.040	4	240			170	258	290	5,6	8,2	
WM KIT HVL 4.055	5,5	B		240	175	258	290	10,5	8,2	
WM KIT HVL 4.075	7,5			240	175	258	290	10,5	8,2	
WM KIT HVL 4.110	11	C		320	175	288	305	10,5	5,4	
WM KIT HVL 4.150	15			400	200	325	365	15,6	11,6	
WM KIT HVL 4.185	18,5			400	200	325	365	15,6	11,6	
WM KIT HVL 4.220	22			400	200	325	365	15,6	11,6	

KIT G/SVH DIMENSIONS ET COMPOSANTS

L'électropompe de la série e-SVH est fournie avec kit hydraulique et accessoires G/SVH pour réaliser un groupe de surpression à une seule pompe rapide et facile à installer. Le kit hydraulique peut être associé aux versions suivantes :

- F (orifices en ligne, brides rondes) ;
- R (orifices se chevauchant, brides rondes) ;
- N (orifices en ligne, brides rondes) ;
- G (orifices en ligne, brides rondes).

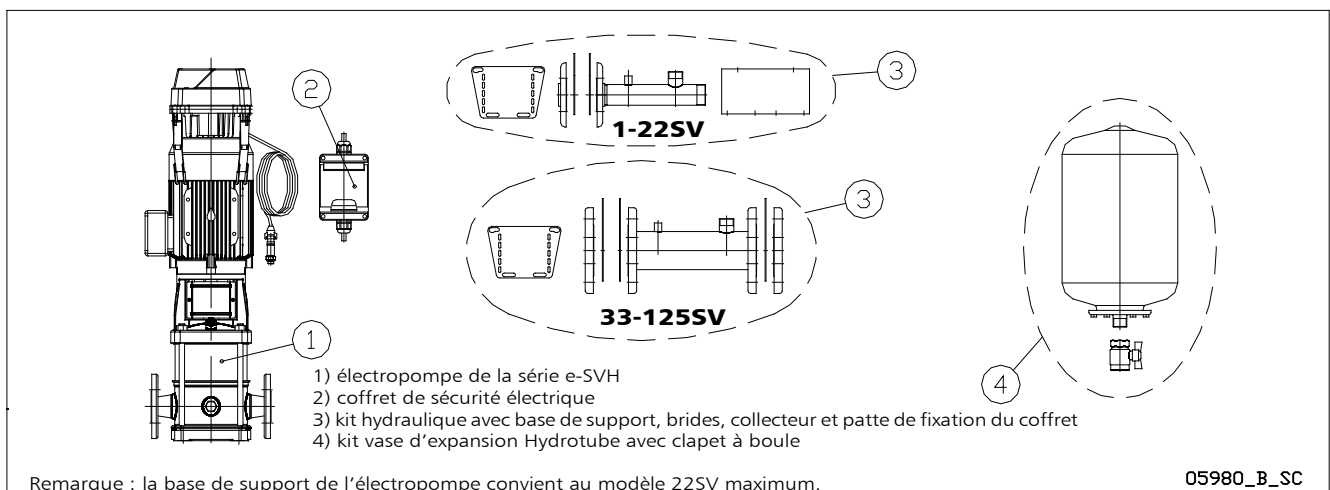
Les instructions de montage sont dans l'emballage du kit.



TYPE	POMPE	SCHÉMA N°	DN	PN	DIMENSIONS (mm)		
					H	A	B
G/SVH DN25 PN25	1SV - 3SV	1	25	25	180	524	744
G/SVH DN32 PN25	5SV	1	32	25	180	521	748
G/SVH DN40 PN25	10SV	1	40	25	185	557	756
G/SVH DN50 PN25	15SV - 22SV	1	50	25	195	637	772
G/SVH DN65 PN16	33SV	2	65	16	105	662	690
G/SVH DN65 PN25	33SV	2	65	25	105	674	690
G/SVH DN80 PN16	46SV	2	80	16	140	711	732
G/SVH DN80 PN25	46SV	2	80	25	140	723	732
G/SVH DN100 PN16	66SV - 92SV	2	100	16	140	744	744
G/SVH DN100 PN25	66SV - 92SV	2	100	25	140	744	744
G/SVH DN125 PN16	125SV	2	125	16	160	777	777
G/SVH DN125 PN25	125SV	2	125	25	160	777	777

Mêmes dimensions pour les versions STANDARD, A304 et A316.

g-sv-2p50-fr_b_td



Remarque : la base de support de l'électropompe convient au modèle 22SV maximum.

05980_B_SC

SÉRIES e-SVH
LISTE DES MODÈLES À 50 HZ, 2 PÔLES

TYPE DE POMPE	kW	VERSION		
		/2	/3	/4
		1 ~ 230V	3 ~ 230V	3 ~ 400V
1SVH15	0,75	A	A	A
1SVH22	1,1	A	A	A
1SVH30	1,5	A	A	A
1SVH37	2,2	A	A	A
3SVH08	0,75	A	A	A
3SVH12	1,1	A	A	A
3SVH16	1,5	A	A	A
3SVH21	2,2	A	A	A
3SVH25	2,2	A	A	A
3SVH29	3	B	B	A
3SVH33	3	B	B	A
5SVH05	0,75	A	A	A
5SVH08	1,1	A	A	A
5SVH11	1,5	A	A	A
5SVH14	2,2	A	A	A
5SVH16	2,2	A	A	A
5SVH21	3	B	B	A
5SVH28	4	B	B	A
5SVH33	5,5	-	B	B
10SVH04	1,5	A	A	A
10SVH06	2,2	A	A	A
10SVH08	3	B	B	A
10SVH11	4	B	B	A
10SVH15	5,5	-	B	B
10SVH20	7,5	-	C	B
10SVH21	11	-	C	B
15SVH02	2,2	A	A	A
15SVH03	3	B	B	A
15SVH05	4	B	B	A
15SVH07	5,5	-	B	B
15SVH09	7,5	-	C	B
15SVH13	11	-	C	B
15SVH17	15	-	-	C
22SVH01	1,1	A	A	A
22SVH03	3	B	B	A
22SVH04	4	B	B	A
22SVH05	5,5	-	B	B
22SVH07	7,5	-	C	B
22SVH10	11	-	C	B
22SVH14	15	-	-	C
22SVH17	18,5	-	-	C

TYPE DE POMPE	kW	VERSION		
		/2	/3	/4
		1 ~ 230V	3 ~ 230V	3 ~ 400V
33SVH1	3	B	B	A
33SVH2	5,5	-	B	B
33SVH3	7,5	-	C	B
33SVH4	11	-	C	B
33SVH5	15	-	-	C
33SVH6	15	-	-	C
33SVH7	18,5	-	-	C
46SVH1	4	B	B	A
46SVH2	7,5	-	C	B
46SVH3	11	-	C	B
46SVH4	15	-	-	C
46SVH6	22	-	-	C
66SVH1	5,5	-	B	B
66SVH2	11	-	C	B
66SVH3	18,5	-	-	C
66SVH4	22	-	-	C
92SVH1	7,5	-	C	B
92SVH2	15	-	-	C
92SVH3	22	-	-	C
125SVH1	7,5	-	C	B
125SVH2	15	-	-	C
125SVH3	22	-	-	C

SVH-HVL_models-2p50-fr_c_sc

LÉGENDE

A, B, C : tailles du variateur HYDROVAR - voir les pages précédentes pour ses « DIMENSIONS ET POIDS ».

SÉRIES e-SVH
TABLEAU DES CARACTÉRISTIQUES ÉLECTRIQUES À 50 Hz, 2 PÔLES

TYPE DE POMPE	kW	MEI ≥ (1)	COURANT D'ENTRÉE (2) (A)		
			/2	/3	/4
			1~ 230V	3~ 230V	3~ 400V
1SVH15	0,75	0,7	4,0	2,4	1,4
1SVH22	1,1	0,7	5,8	3,5	2,1
1SVH30	1,5	0,7	8,0	4,8	2,8
1SVH37	2,2	0,7	11,7	7,1	4,1
3SVH08	0,75	0,7	4,0	2,4	1,4
3SVH12	1,1	0,7	5,8	3,5	2,1
3SVH16	1,5	0,7	8,0	4,8	2,8
3SVH21	2,2	0,7	11,7	7,1	4,1
3SVH25	2,2	0,7	11,7	7,1	4,1
3SVH29	3	0,7	15,9	9,6	5,6
3SVH33	3	0,7	15,9	9,6	5,6
5SVH05	0,75	0,7	4,0	2,4	1,4
5SVH08	1,1	0,7	5,8	3,5	2,1
5SVH11	1,5	0,7	8,0	4,8	2,8
5SVH14	2,2	0,7	11,7	7,1	4,1
5SVH16	2,2	0,7	11,7	7,1	4,1
5SVH21	3	0,7	15,9	9,6	5,6
5SVH28	4	0,7	21,2	12,6	7,3
5SVH33	5,5	0,7	-	17,3	10,1
10SVH04	1,5	0,7	8,0	4,8	2,8
10SVH06	2,2	0,7	11,7	7,1	4,1
10SVH08	3	0,7	15,9	9,6	5,6
10SVH11	4	0,7	21,2	12,6	7,3
10SVH15	5,5	0,7	-	17,3	10,1
10SVH20	7,5	0,7	-	23,1	13,7
10SVH21	11	0,7	-	34,0	19,4
15SVH02	2,2	0,7	11,7	7,1	4,1
15SVH03	3	0,7	15,9	9,6	5,6
15SVH05	4	0,7	21,2	12,6	7,3
15SVH07	5,5	0,7	-	17,3	10,1
15SVH09	7,5	0,7	-	23,1	13,7
15SVH13	11	0,7	-	34,0	19,4
15SVH17	15	0,7	-	-	26,1
22SVH01	1,1	0,7	5,8	3,5	2,1
22SVH03	3	0,7	15,9	9,6	5,6
22SVH04	4	0,7	21,2	12,6	7,3
22SVH05	5,5	0,7	-	17,3	10,1
22SVH07	7,5	0,7	-	23,1	13,7
22SVH10	11	0,7	-	34,0	19,4
22SVH14	15	0,7	-	-	26,1
22SVH17	18,5	0,7	-	-	32,1

TYPE DE POMPE	kW	MEI ≥ (1)	COURANT D'ENTRÉE (2) (A)		
			/2	/3	/4
			1~ 230V	3~ 230V	3~ 400V
33SVH1	3	0,7	15,9	9,6	5,6
33SVH2	5,5	0,7	-	17,3	10,1
33SVH3	7,5	0,7	-	23,1	13,7
33SVH4	11	0,7	-	34,0	19,4
33SVH5	15	0,7	-	-	26,1
33SVH6	15	0,7	-	-	26,1
33SVH7	18,5	0,7	-	-	32,1
46SVH1	4	0,7	21,2	12,6	7,3
46SVH2	7,5	0,7	-	23,1	13,7
46SVH3	11	0,7	-	34,0	19,4
46SVH4	15	0,7	-	-	26,1
46SVH6	22	0,7	-	-	38,1
66SVH1	5,5	0,7	-	17,3	10,1
66SVH2	11	0,7	-	34,0	19,4
66SVH3	18,5	0,7	-	-	32,1
66SVH4	22	0,7	-	-	38,1
92SVH1	7,5	0,6	-	23,1	13,7
92SVH2	15	0,6	-	-	26,1
92SVH3	22	0,6	-	-	38,1
125SVH1	7,5	-	-	23,1	13,7
125SVH2	15	-	-	-	26,1
125SVH3	22	-	-	-	38,1

SVH-HVL-2p50-fr_b_te

Q = DEBIT	Pp = PUISSANCE
H = H D'ÉLÉVATION	np = RENDEMENT
(1) Valeurs se référant au fonctionnement à 2 900 min ⁻¹ (50 Hz).	
(2) Valeurs nominales se référant au fonctionnement à 2 900 min ⁻¹ (50 Hz).	

1, 3, 5, 10, 15, 22SV Valeur se référant aux versions F, T, R, N, V, C, K. Version P exclue.

33, 46SV Valeur se référant aux versions G et N avec PN ≤ 25 bar (2 500 kPa). Versions G et N avec PN > 25 bar (2 500 kPa) et version P exclues.

66, 92, 125SV Valeur se référant aux versions G et N. Version P exclue.

SÉRIES 1, 3, 5, 10, 15, 22SVH
TABLEAU DES PERFORMANCES HYDRAULIQUES À 50 Hz, 2 PÔLES

TYPE DE POMPE	PUISSANCE NOMINALE		Q = DEBIT														
			l/min 0	12	20	25	30	35	40	45	50	60	73	100	120	141	
			m ³ /h 0	0,7	1,2	1,5	1,8	2,1	2,4	2,7	3,0	3,6	4,4	6,0	7,2	8,5	
kW		HP	H = HAUTEUR MANOMÉTRIQUE TOTALE EN MÈTRES														
1SVH15	0,75	1	90,9	90,5	85,6	79,3	70,1	58,1	43,1								
1SVH22	1,1	1,5	134,6	134,1	127,4	118,1	104,4	86,1	63,5								
1SVH30	1,5	2	181,7	181,3	172,6	160,1	141,2	115,7	83,9								
1SVH37	2,2	3	225,9	224,9	216,1	201,9	179,3	148,1	108,7								
3SVH08	0,75	1	60,0		59,1	58,2	57,0	55,4	53,4	51,0	48,1	40,7	27,5				
3SVH12	1,1	1,5	89,6		87,8	86,4	84,5	82,1	79,1	75,5	71,1	59,9	40,1				
3SVH16	1,5	2	119,9		117,8	116,1	113,6	110,5	106,5	101,6	95,8	80,9	54,2				
3SVH21	2,2	3	159,3		156,9	154,6	151,4	147,3	142,1	135,7	128,0	108,5	73,6				
3SVH25	2,2	3	188,5		186,1	183,3	179,3	174,1	167,6	159,7	150,3	126,6	84,8				
3SVH29	3	4	219,3		216,0	212,8	208,3	202,6	195,3	186,4	175,7	148,6	100,2				
3SVH33	3	4	248,5		245,3	241,5	236,2	229,3	220,7	210,2	197,7	166,3	111,2				
5SVH05	0,75	1	38,0						36,4	36,0	35,5	34,5	32,9	28,2	23,5	17,1	
5SVH08	1,1	1,5	60,1						57,6	57,0	56,2	54,6	51,8	44,1	36,2	25,8	
5SVH11	1,5	2	82,8						79,3	78,4	77,5	75,2	71,4	60,7	49,9	35,6	
5SVH14	2,2	3	105,7						102,0	100,9	99,6	96,6	91,7	77,8	64,0	46,3	
5SVH16	2,2	3	120,5						115,9	114,6	113,1	109,6	103,9	87,8	72,1	51,8	
5SVH21	3	4	157,9						152,0	150,3	148,3	143,6	136,1	114,9	94,2	67,6	
5SVH28	4	5,5	211,5						204,2	201,9	199,4	193,3	183,4	155,5	128,0	92,7	
5SVH33	5,5	7,5	249,2						241,0	238,4	235,5	228,4	216,9	184,2	151,9	110,3	

Performances hydrauliques conformes à la norme ISO 9906:2012 - Classe 3B (ex-ISO 9906:1999 - Annexe A).

1-5svh-2p50-fr_c_th

TYPE DE POMPE	PUISSANCE NOMINALE		Q = DEBIT														
			l/min 0	83,34	100	133	170	183,34	233	270	330	350	400	430	460	483,33	
			m ³ /h 0	5,0	6,0	8,0	10,2	11,0	14,0	16,2	19,8	21,0	24,0	25,8	27,6	29,0	
kW		HP	H = HAUTEUR MANOMÉTRIQUE TOTALE EN MÈTRES														
10SVH04	1,5	2	47,7	44,2	43,0	39,9	34,8	32,6	21,7								
10SVH06	2,2	3	71,8	66,8	65,0	60,4	53,1	49,8	33,9								
10SVH08	3	4	95,3	88,9	86,5	80,1	70,2	65,7	44,5								
10SVH11	4	5,5	129,6	121,3	118,1	109,6	96,3	90,3	62,1								
10SVH15	5,5	7,5	179,5	167,9	163,4	151,6	132,8	124,3	83,9								
10SVH20	7,5	10	240,6	226,0	220,3	205,0	180,2	168,9	114,3								
10SVH21	11	15	253,6	241,0	235,5	220,2	195,0	183,5	127,5								
15SVH02	2,2	3	28,7			26,7	25,9	25,5	23,9	22,4	18,9	17,4	13,1				
15SVH03	3	4	43,3			40,4	39,1	38,6	36,2	33,8	28,7	26,5	20,1				
15SVH05	4	5,5	72,7			67,8	65,8	65,0	61,0	57,1	48,7	45,2	34,9				
15SVH07	5,5	7,5	101,9			94,5	91,9	90,8	85,7	80,6	69,4	64,7	50,5				
15SVH09	7,5	10	131,9			124,4	121,0	119,6	112,8	106,1	91,5	85,5	67,4				
15SVH13	11	15	191,3			179,2	174,5	172,5	163,1	153,7	133,1	124,5	98,6				
15SVH17	15	20	251,6			237,3	231,4	228,9	216,9	205,0	178,4	167,3	133,6				
22SVH01	1,1	1,5	14,7					13,5	12,7	12,0	10,4	9,7	7,7	6,3	4,7	3,4	
22SVH03	3	4	45,4					42,2	40,4	38,5	34,5	32,8	27,8	24,2	20,2	16,6	
22SVH04	4	5,5	60,9					56,8	54,4	51,9	46,6	44,4	37,9	33,1	27,7	23,0	
22SVH05	5,5	7,5	76,0					70,9	67,9	64,9	58,3	55,6	47,4	41,4	34,7	28,8	
22SVH07	7,5	10	108,5					103,1	99,4	95,7	87,2	83,7	73,1	65,3	56,5	48,8	
22SVH10	11	15	155,4					148,2	143,1	137,8	125,9	120,9	105,8	94,8	82,3	71,3	
22SVH14	15	20	216,6					207,7	200,9	193,7	177,4	170,4	149,4	133,9	116,1	100,6	
22SVH17	18,5	25	263,5					252,8	244,7	236,0	216,2	207,8	182,3	163,6	142,0	123,2	

Performances hydrauliques conformes à la norme ISO 9906:2012 - Classe 3B (ex-ISO 9906:1999 - Annexe A).

10-22svh-2p50-fr_c_th

SÉRIES 33, 46, 66, 92, 125SVH

TABLEAU DES PERFORMANCES HYDRAULIQUES À 50 Hz, 2 PÔLES

TYPE DE POMPE	PUISSANCE NOMINALE		Q = DEBIT										
			l/min 0	250	300	367	417	500	583	667	750	900	1000
	kW	HP	m ³ /h 0	15	18	22	25	30	35	40	45	54	60
H = TOTAL HAUTEUR MANOMÉTRIQUE													
33SVH1	3	4	23,8	21,7	21,2	20	20	17,8	15,5	12,7			
33SVH2	5,5	7,5	47,8	45	44,1	43	41	39	35	29,9			
33SVH3	7,5	10	71,5	67,4	66,0	64	62	58	52,0	44,6			
33SVH4	11	15	95,9	91,1	90	87	85	80	73	63,1			
33SVH5	15	20	120,4	114,9	113	110	107	101	92	80,5			
33SVH6	15	20	145,6	139	137	133	129	121	110	96,1			
33SVH7	18,5	25	170,3	162,8	160	156	152	142	130	113,3			
46SVH1	4	5,5	27,2			24	23,5	22,5	21,4	19,9	18,2	14,3	10,8
46SVH2	7,5	10	52,6			48,5	47,7	46,1	44,2	41,7	38,7	31,4	25,1
46SVH3	11	15	80,8			74,3	73	71	68	65	60	50	40,7
46SVH4	15	20	107,3			99,8	98	96	92	87	82	68	55,9
46SVH6	22	30	161			149,9	148	144	139	132	124	104	86

Performances hydrauliques conformes à la norme ISO 9906:2012 - Classe 3B (ex-ISO 9906:1999 - Annexe A).

33-46svh-2p50-fr_b_th

TYPE DE POMPE	PUISSANCE NOMINALE		Q = DEBIT												
			l/min 0	500	600	700	750	900	1000	1200	1300	1417	1600	1800	2000
	kW	HP	m ³ /h 0	30	36	42	45	54	60	72	78	85	96	108	120
H = TOTAL HAUTEUR MANOMÉTRIQUE															
66SVH1	5,5	7,5	29,2	25,8	24,8	23,8	23,3	21,8	20,7	17,9	16,1	13,5			
66SVH2	11	15	60,4	55,7	54,4	52,8	52	49,3	47,1	42	38,9	34,7			
66SVH3	18,5	25	91,4	84,7	83	81	79	75	72	64	60	53,5			
66SVH4	22	30	121,6	112,5	110	107	105	100	96	86	79	70,8			
92SVH1	7,5	10	33,5				28,7	27,2	26,2	24,3	23,3	22,2	20,2	17,6	14,3
92SVH2	15	20	67,8				58,2	55	53	49,5	47,6	45,2	41,4	36,3	29,6
92SVH3	22	30	102,2				88,2	84	81	76	73	69	63	56	46,3

Performances hydrauliques conformes à la norme ISO 9906:2012 - Classe 3B (ex-ISO 9906:1999 - Annexe A).

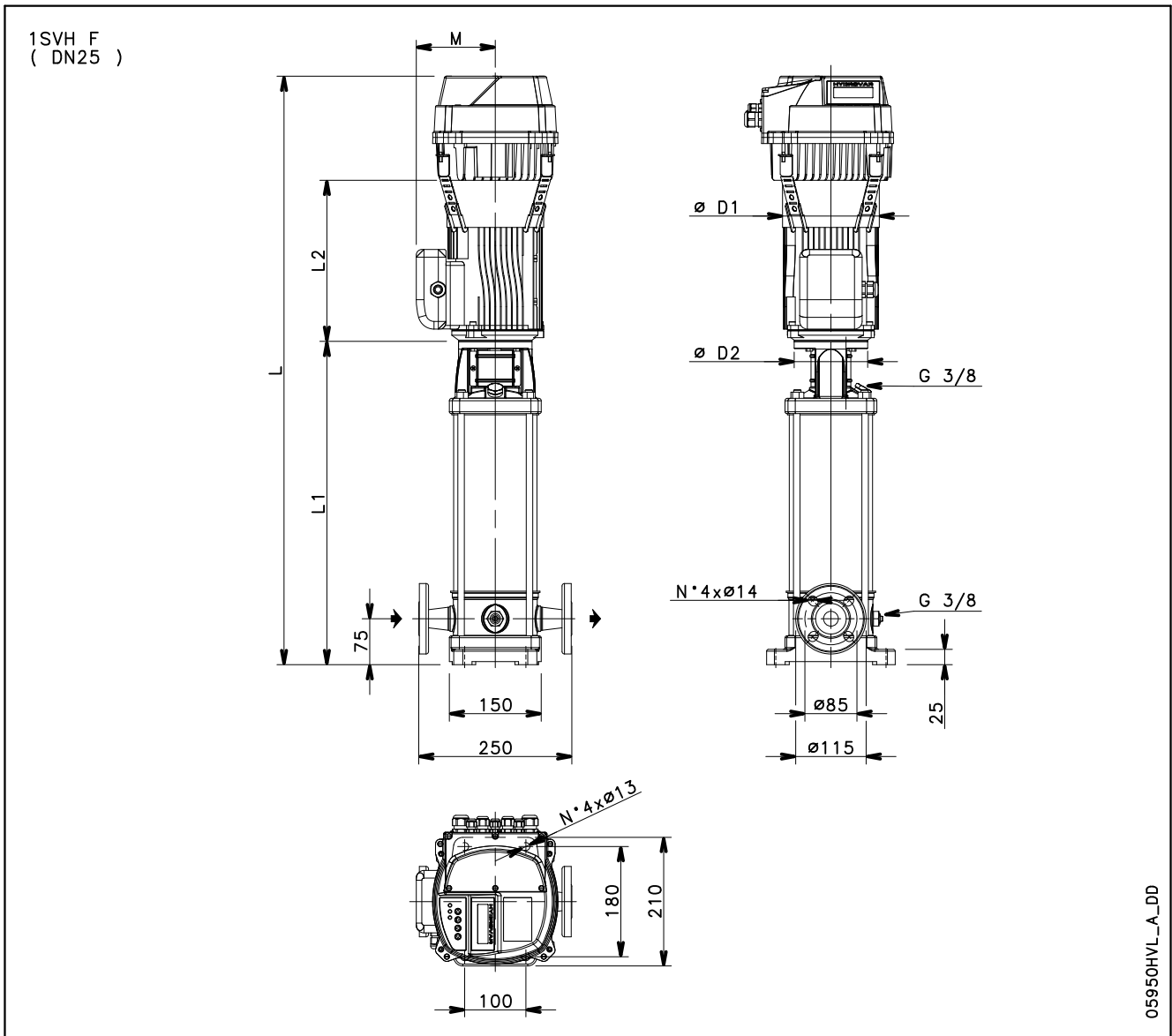
66-92svh-2p50-fr_b_th

TYPE DE POMPE	PUISSANCE NOMINALE		Q = DEBIT													
			l/min 0	500	600	750	900	1000	1200	1416	1700	1900	2000	2150	2300	2666
	kW	HP	m ³ /h 0	30	36	45	54	60	72	84,96	102	114	120	129	138	160
H = TOTAL HAUTEUR MANOMÉTRIQUE																
125SVH1	7,5	10	27,6					20,8	19,8	18,6	16,8	15,3	14,4	12,9	11,3	6,2
125SVH2	15	20	53,8					44,4	43	40	37,1	34,4	32,9	30,4	27,7	19,6
125SVH3	22	30	80,7					66,5	64	61	56	52	49	46	42	29,4

Performances hydrauliques conformes à la norme ISO 9906:2012 - Classe 3B (ex-ISO 9906:1999 - Annexe A).

125svh-2p50-fr_a_th

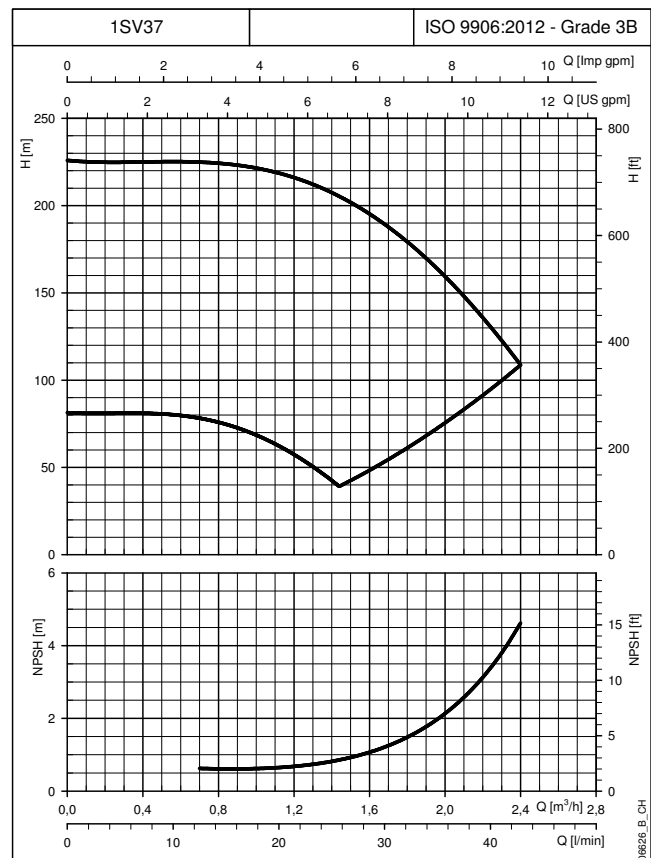
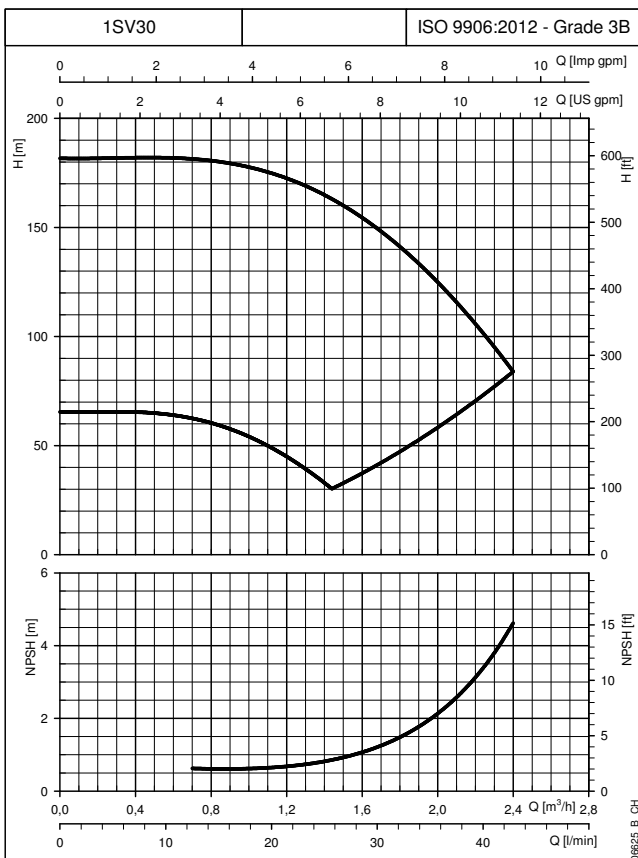
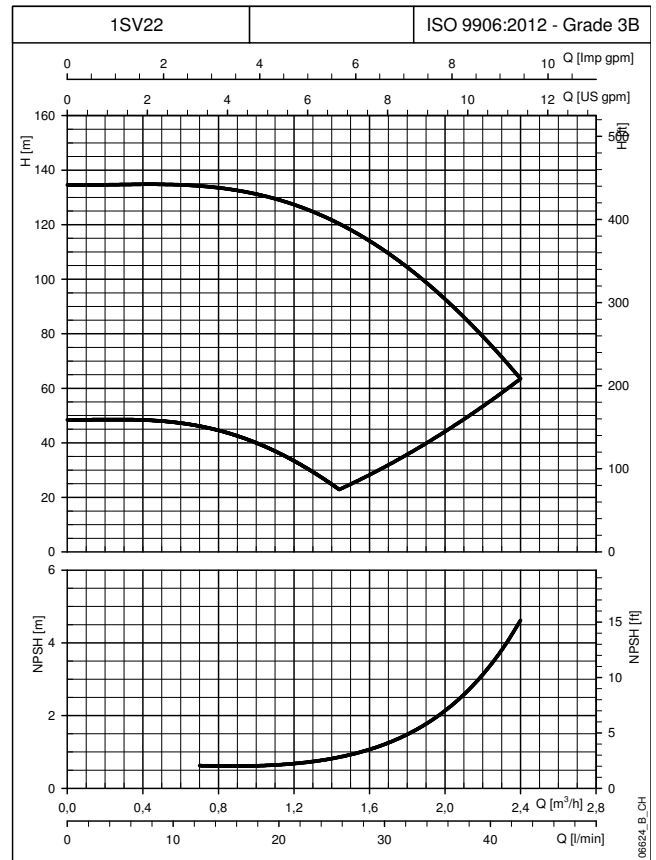
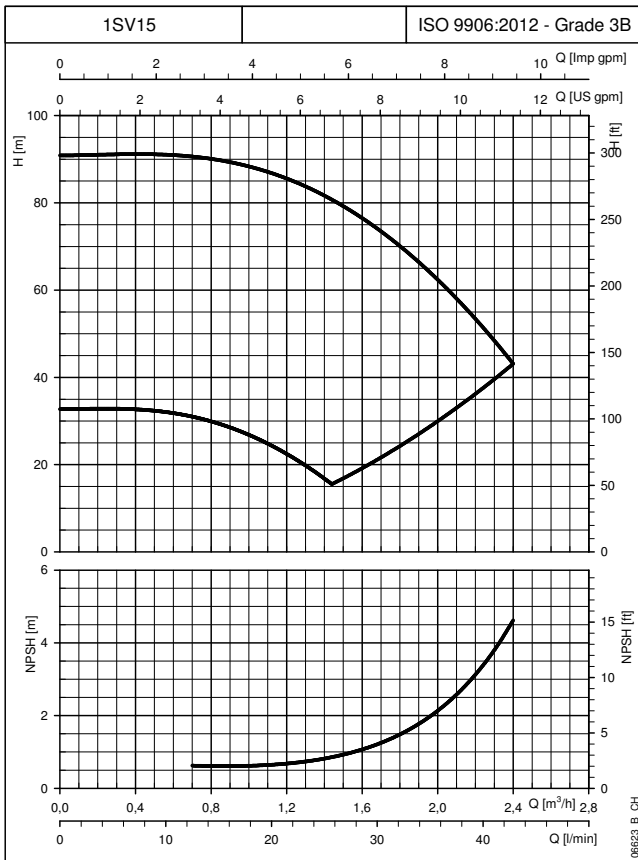
SÉRIES 1SVH DIMENSIONS ET POIDS À 50 Hz, 2 PÔLES



TYPE DE POMPE	MOTEUR		DIMENSIONS (mm)					L			POIDS (kg)		
			L1	L2	M	D1	D2	/2	/3	/4	/2	/3	/4
	kw	TAILLE		3 ~	3 ~	3 ~		1 ~ 230V	3 ~ 230V	3 ~ 400V	1 ~ 230V	3 ~ 230V	3 ~ 400V
1SVH15	0,75	80	528	263	129	155	120	961	961	961	29,1	29,1	29,1
1SVH22	1,1	80	668	263	129	155	120	1101	1101	1101	34,2	34,2	34,2
1SVH30	1,5	90	838	263	129	155	140	1271	1271	1271	39,6	39,6	39,6
1SVH37	2,2	90	978	298	134	174	140	1446	1446	1446	45,4	45,4	45,4

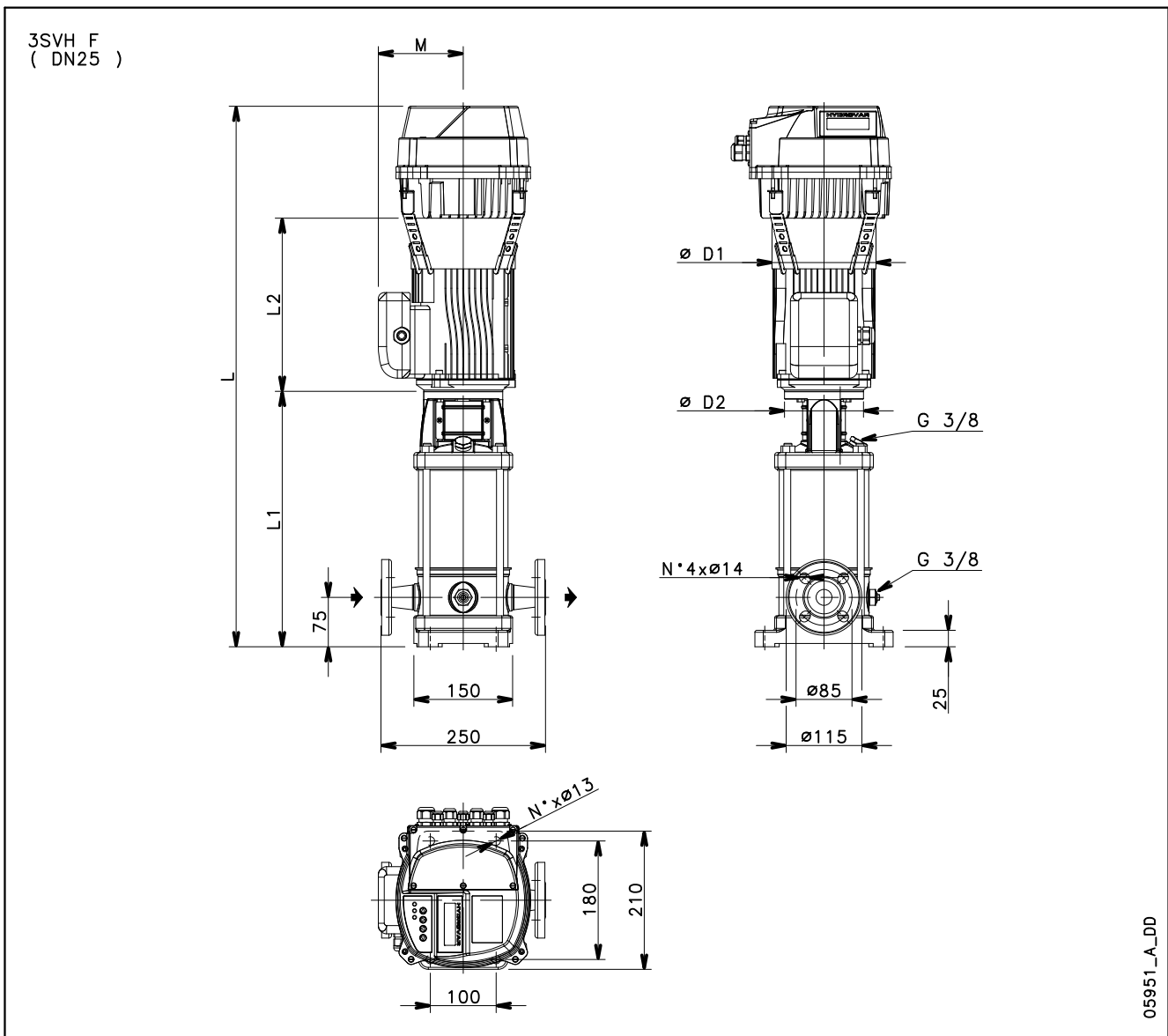
SÉRIES 1SVH

CARACTÉRISTIQUES DE FONCTIONNEMENT À 30..50 Hz



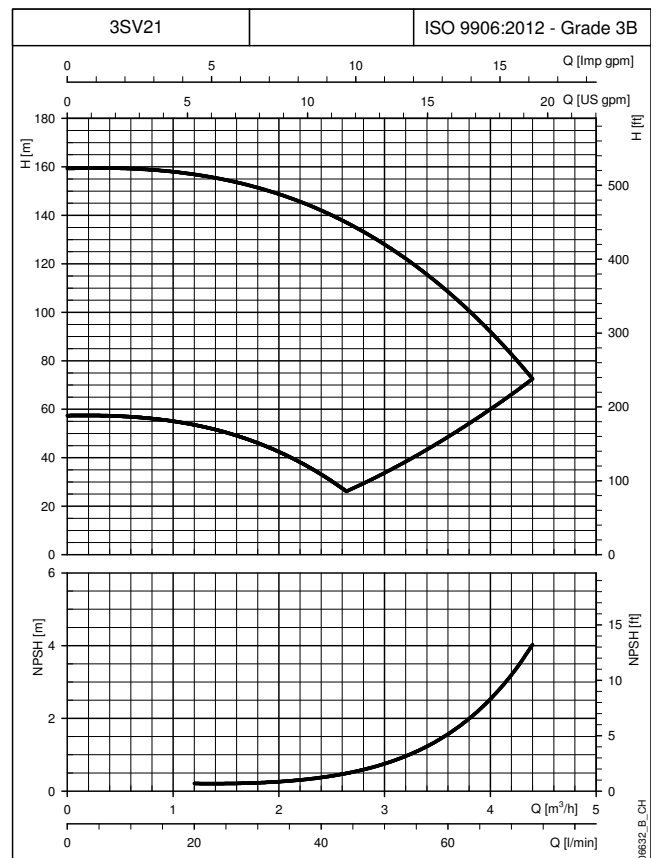
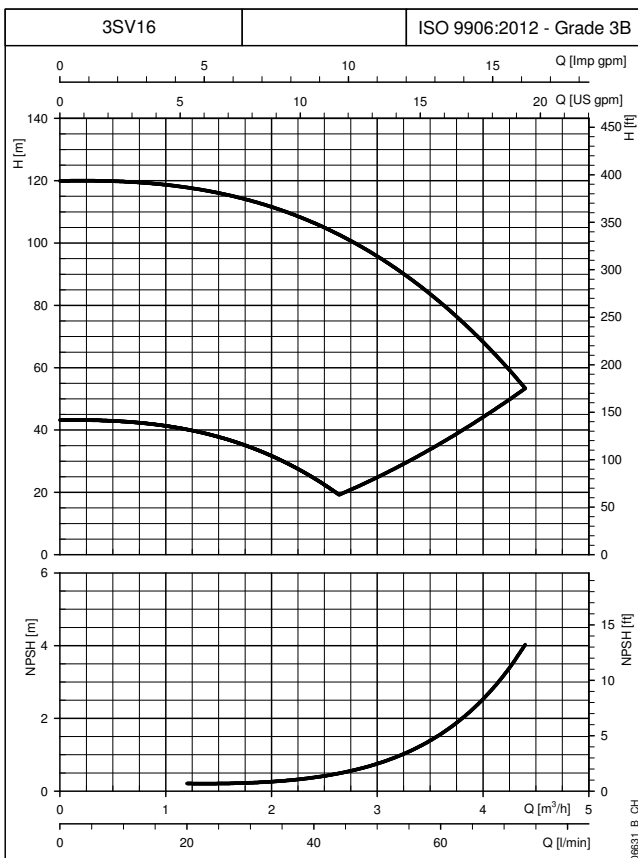
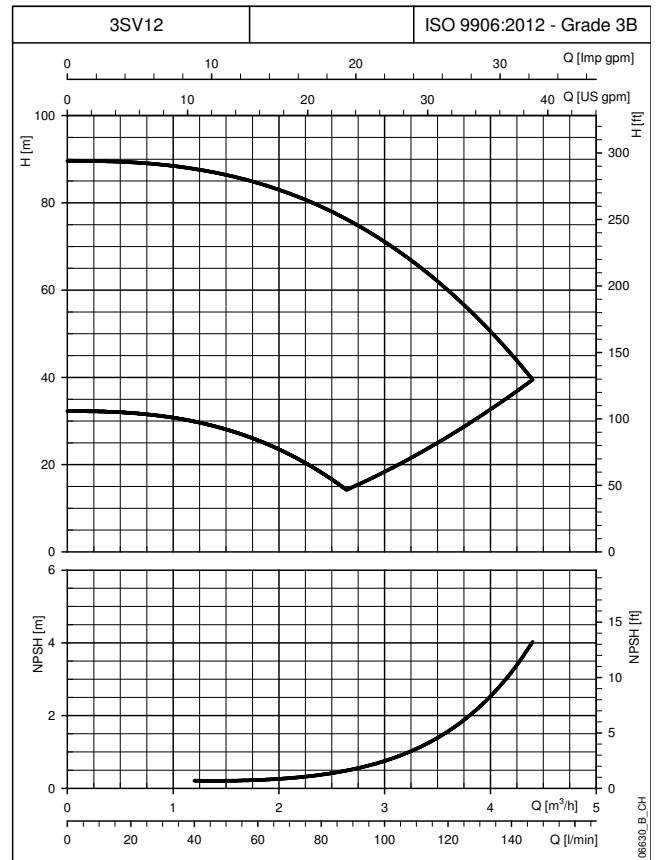
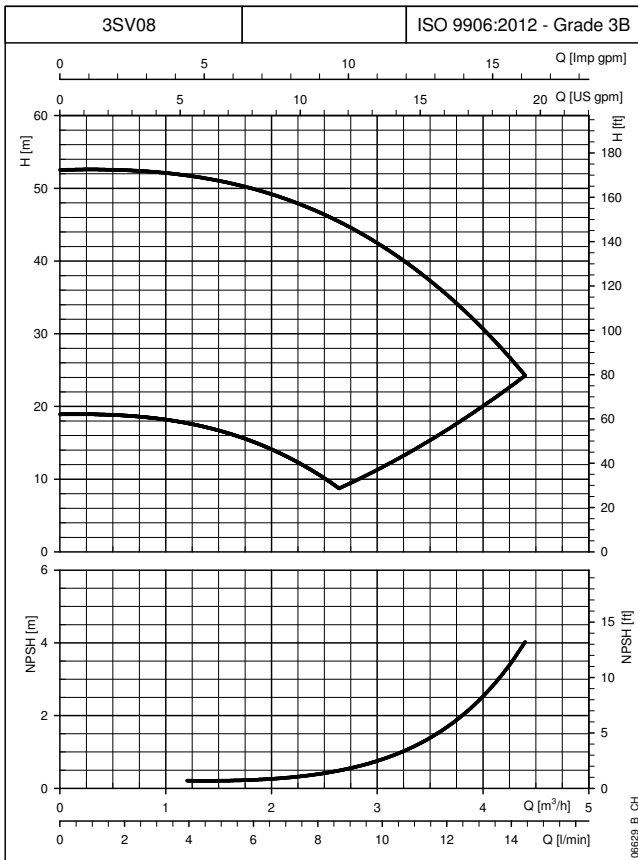
Les courbes montrent les performances avec une seule pompe fonctionnant à la vitesse minimale et maximale.
 Ces performances sont valables pour les liquides avec une densité $\rho = 1,0 \text{ Kg/dm}^3$ et une viscosité cinématique $\nu = 1 \text{ mm}^2/\text{s}$.

SÉRIES 3SVH DIMENSIONS ET POIDS À 50 Hz, 2 PÔLES



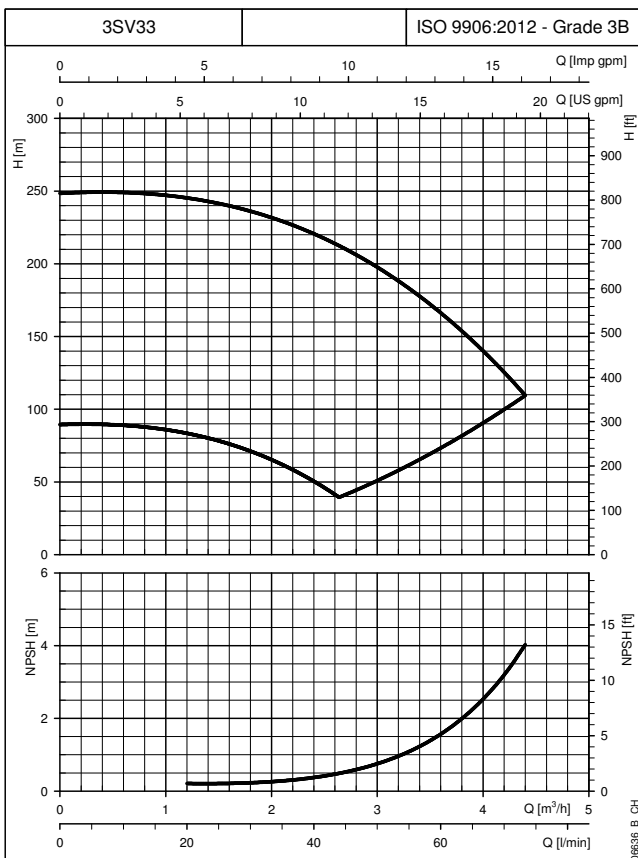
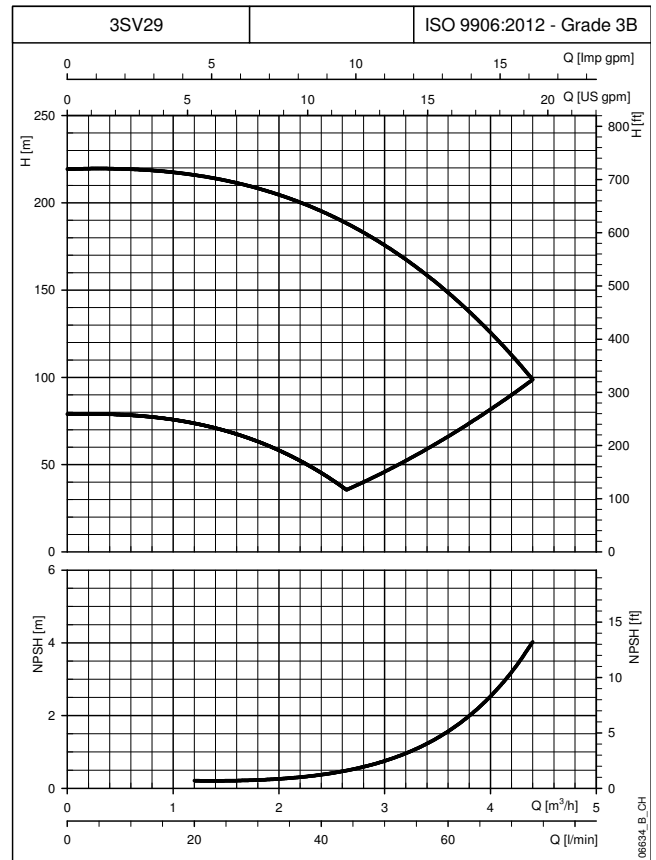
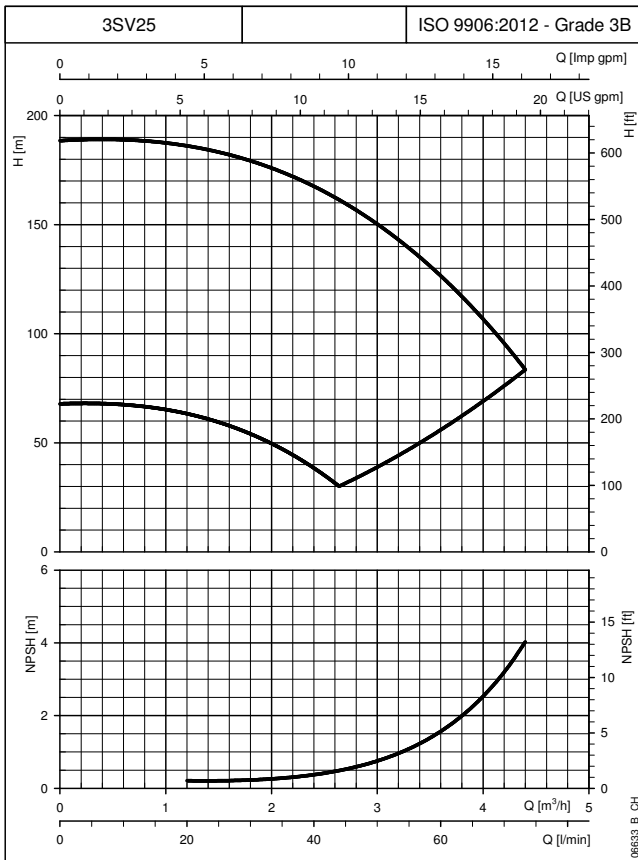
TYPE DE POMPE	MOTEUR		DIMENSIONS (mm)					L			POIDS (kg)			
			L1	L2		M	D1	D2	/2	/3	/4	/2	/3	/4
				3 ~	3 ~				3 ~	1 ~ 230V	3 ~ 230V	3 ~ 400V	1 ~ 230V	3 ~ 230V
3SVH08	0,75	80	388	263	129	155	120	821	821	821	26,5	26,5	26,5	
3SVH12	1,1	80	468	263	129	155	120	901	901	901	30,3	30,3	30,3	
3SVH16	1,5	90	558	263	129	155	140	991	991	991	33,8	33,8	33,8	
3SVH21	2,2	90	658	298	134	174	140	1126	1126	1126	40,8	40,8	40,8	
3SVH25	2,2	90	738	298	134	174	140	1206	1206	1206	42,4	42,4	42,4	
3SVH29	3	100	828	298	134	174	160	1311	1311	1296	53,9	53,9	49,0	
3SVH33	3	100	908	298	134	174	160	1391	1391	1376	55,5	55,5	50,6	

SÉRIES 3SVH CARACTÉRISTIQUES DE FONCTIONNEMENT À 30..50 Hz



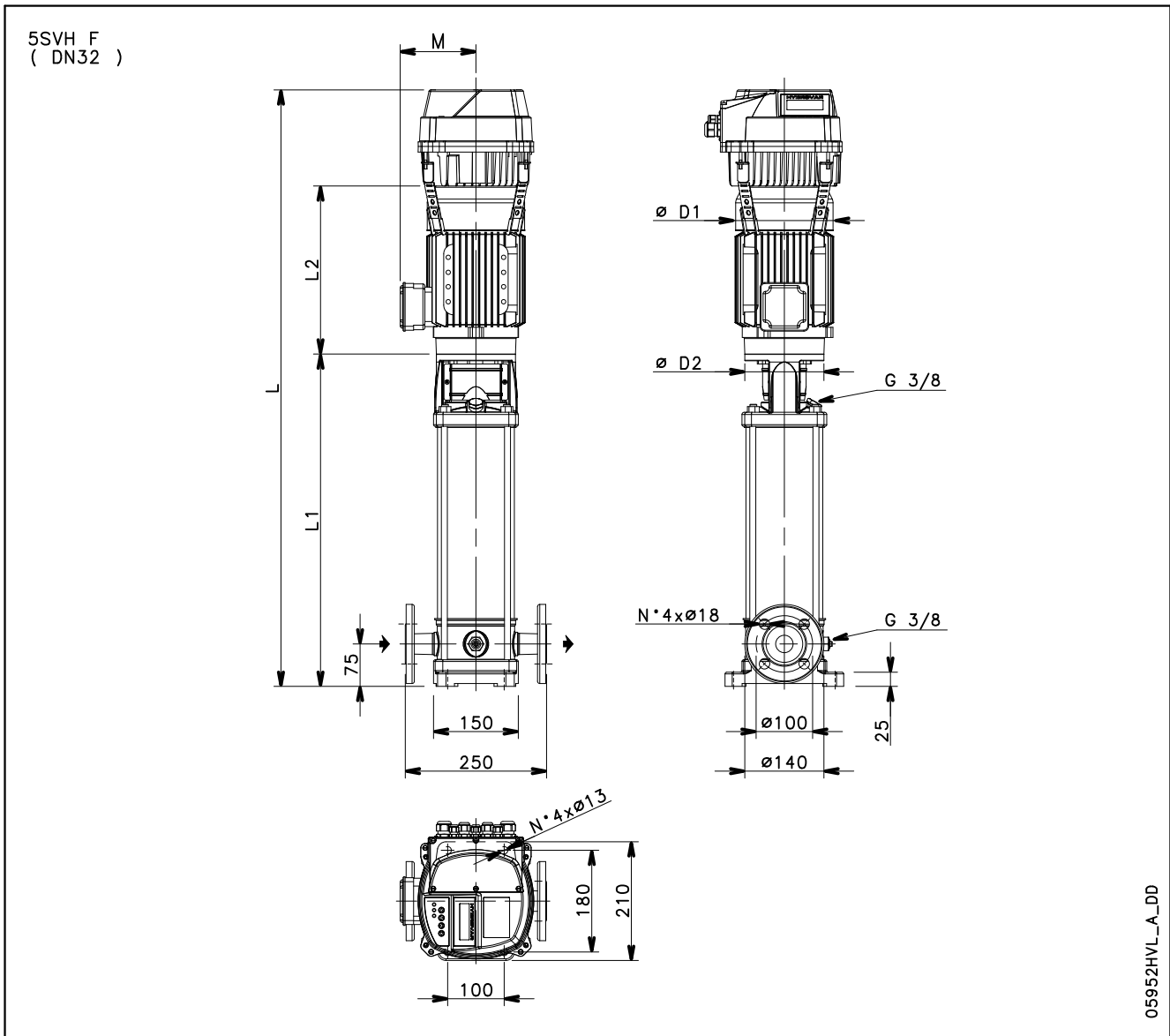
Les courbes montrent les performances avec une seule pompe fonctionnant à la vitesse minimale et maximale.
Ces performances sont valables pour les liquides avec une densité $\rho = 1,0 \text{ Kg/dm}^3$ et une viscosité cinématique $\nu = 1 \text{ mm}^2/\text{s}$.

SÉRIES 3SVH CARACTÉRISTIQUES DE FONCTIONNEMENT À 30..50 Hz



Les courbes montrent les performances avec une seule pompe fonctionnant à la vitesse minimale et maximale.
Ces performances sont valables pour les liquides avec une densité $\rho = 1,0 \text{ Kg/dm}^3$ et une viscosité cinématique $\nu = 1 \text{ mm}^2/\text{s}$.

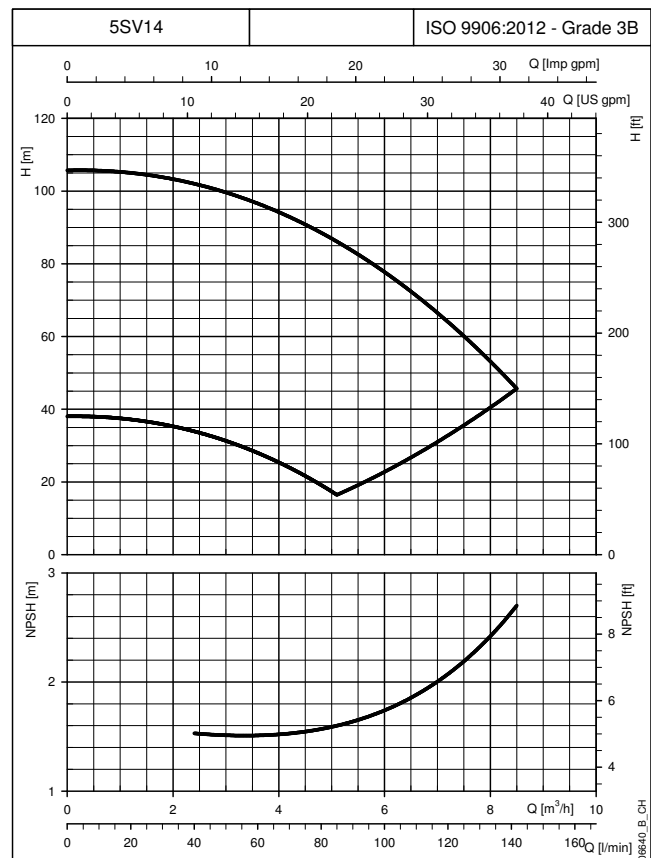
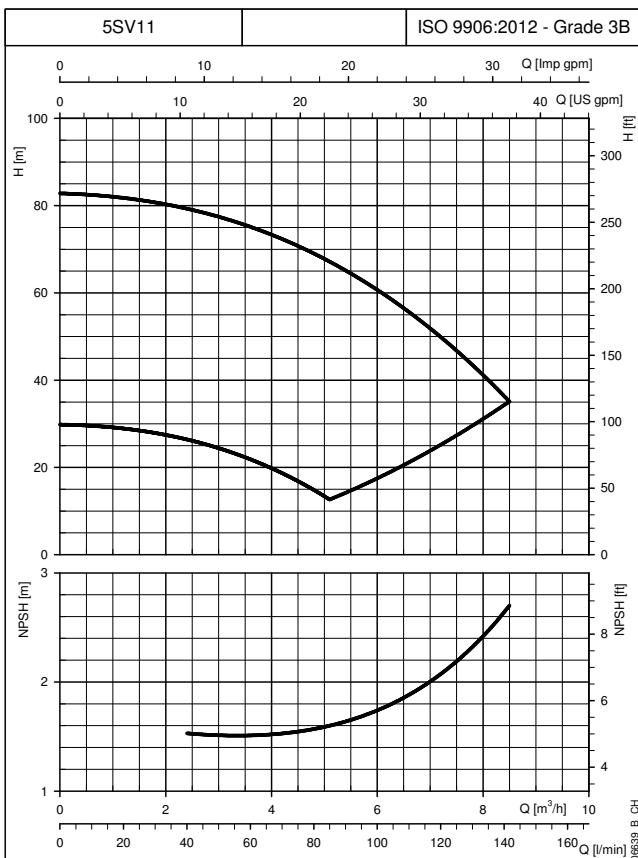
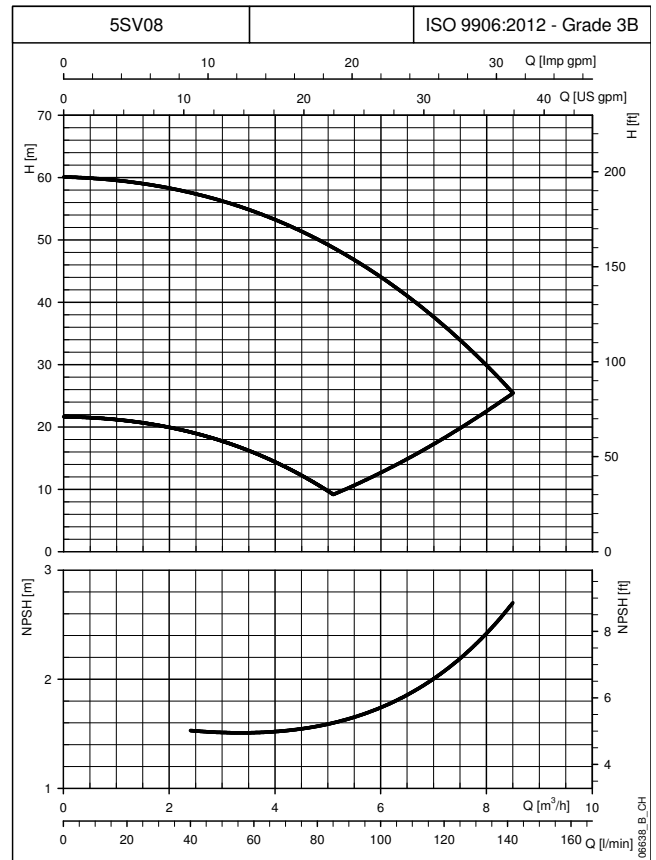
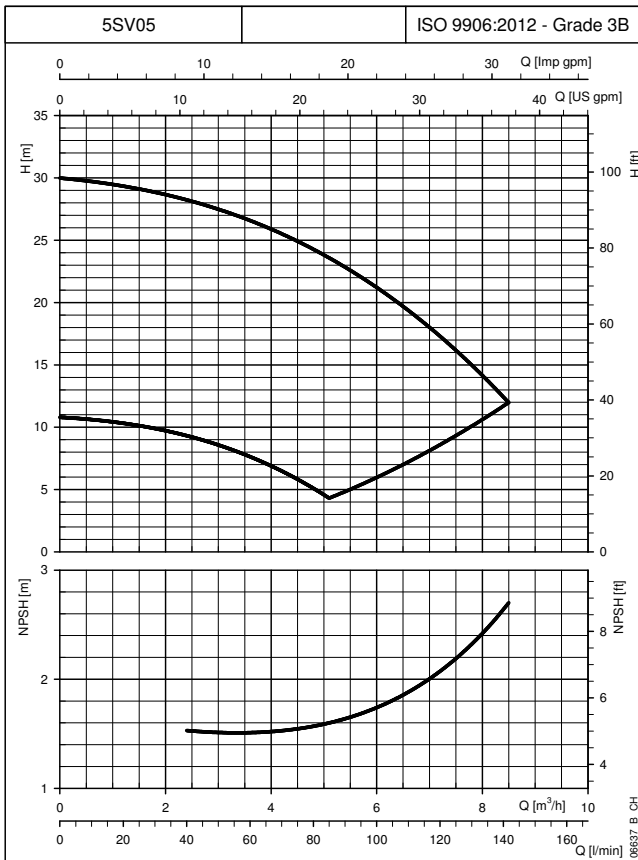
SÉRIES 5SVH DIMENSIONS ET POIDS À 50 Hz, 2 PÔLES



TYPE DE POMPE	MOTEUR		DIMENSIONS (mm)					L			POIDS (kg)		
	kW	TAILLE	L1	L2	M	D1	D2	/2	/3	/4	/2	/3	/4
				3 ~	3 ~	3 ~		1 ~ 230V	3 ~ 230V	3 ~ 400V	1 ~ 230V	3 ~ 230V	3 ~ 400V
5SVH05	0,75	80	353	263	129	155	120	786	786	786	25,7	25,7	25,7
5SVH08	1,1	80	428	263	129	155	120	861	861	861	29,1	29,1	29,1
5SVH11	1,5	90	513	263	129	155	140	946	946	946	32,6	32,6	32,6
5SVH14	2,2	90	588	298	134	174	140	1056	1056	1056	38,8	38,8	38,8
5SVH16	2,2	90	638	298	134	174	140	1106	1106	1106	39,8	39,8	39,8
5SVH21	3	100	773	298	134	174	160	1256	1256	1241	50,9	50,9	46,0
5SVH28	4	112	948	319	154	197	160	1452	1452	1437	59,9	59,9	55,0
5SVH33	5,5	132	1093	375	168	214	300	-	1653	1653	-	77,6	77,6

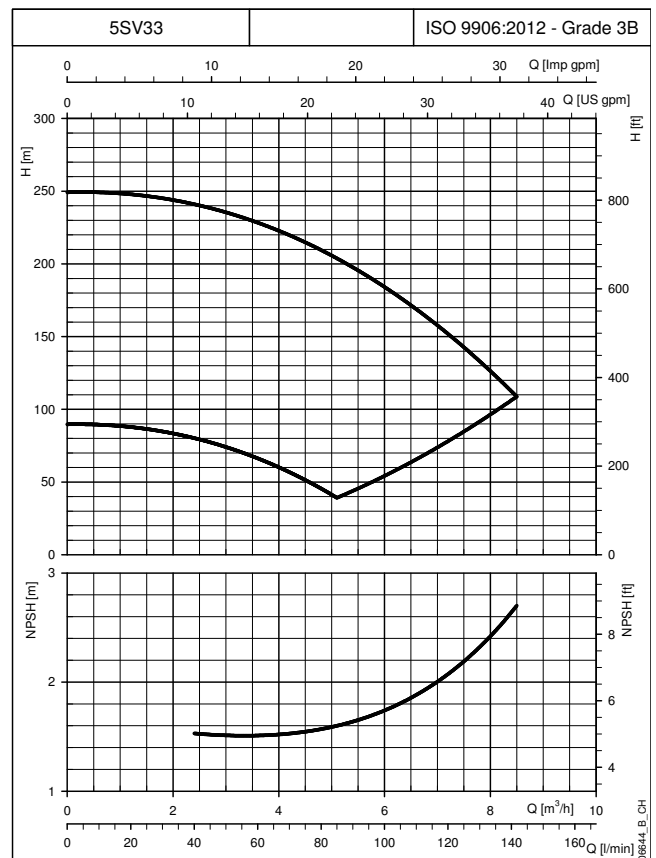
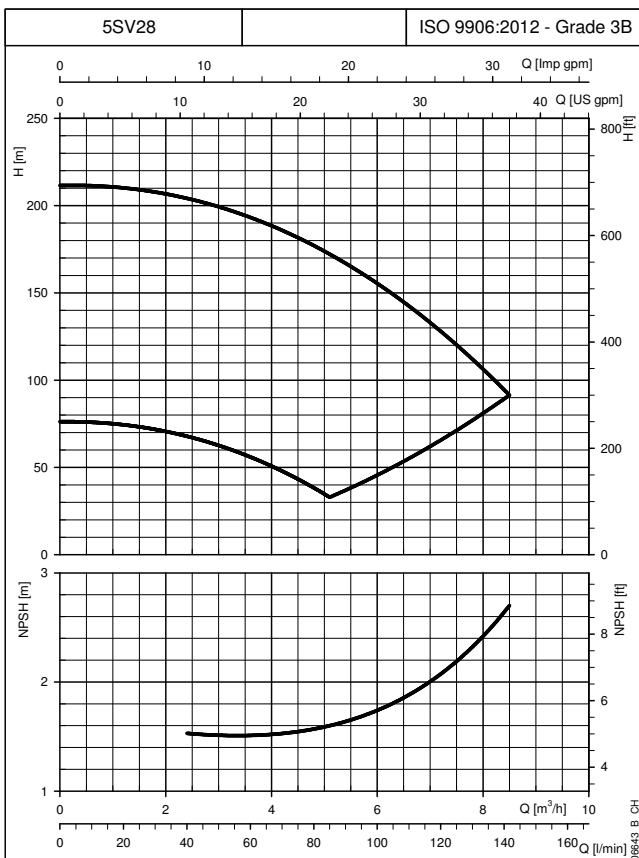
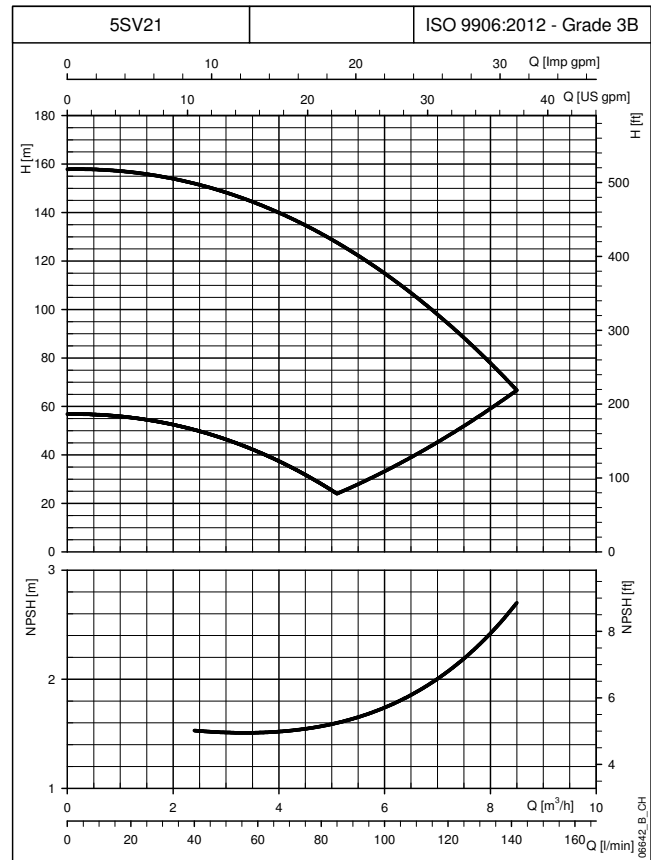
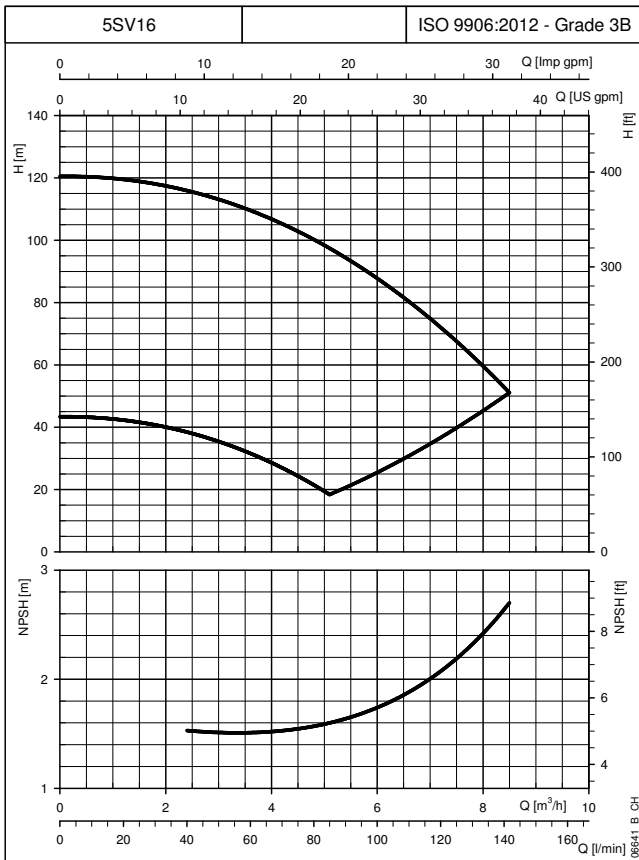
5svh-HVL-2p50-fr_a_td

SÉRIES 5SVH CARACTÉRISTIQUES DE FONCTIONNEMENT À 30..50 Hz



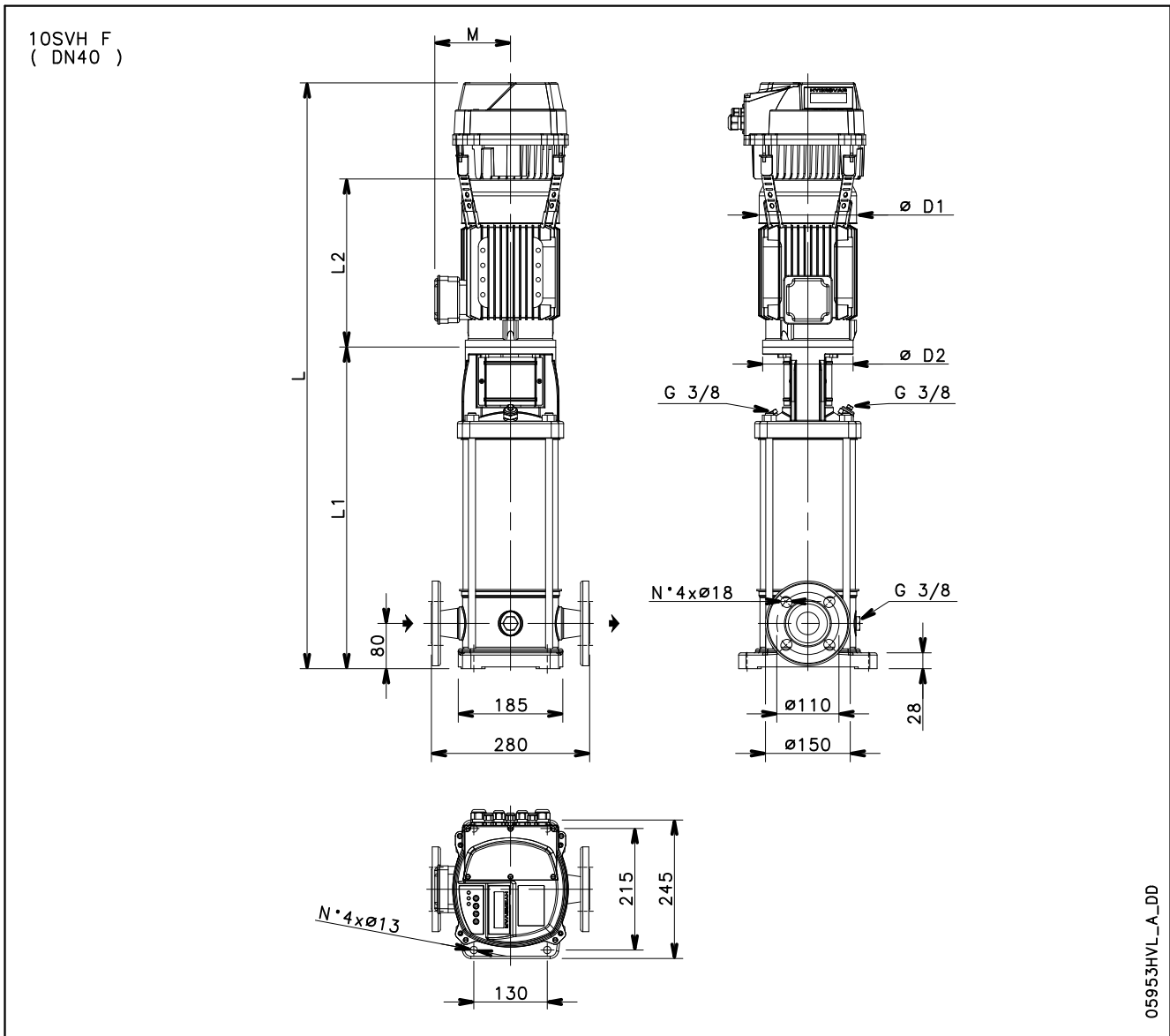
Les courbes montrent les performances avec une seule pompe fonctionnant à la vitesse minimale et maximale.
Ces performances sont valables pour les liquides avec une densité $\rho = 1,0 \text{ Kg/dm}^3$ et une viscosité cinématique $\nu = 1 \text{ mm}^2/\text{s}$.

SÉRIES 5SVH CARACTÉRISTIQUES DE FONCTIONNEMENT À 30..50 Hz



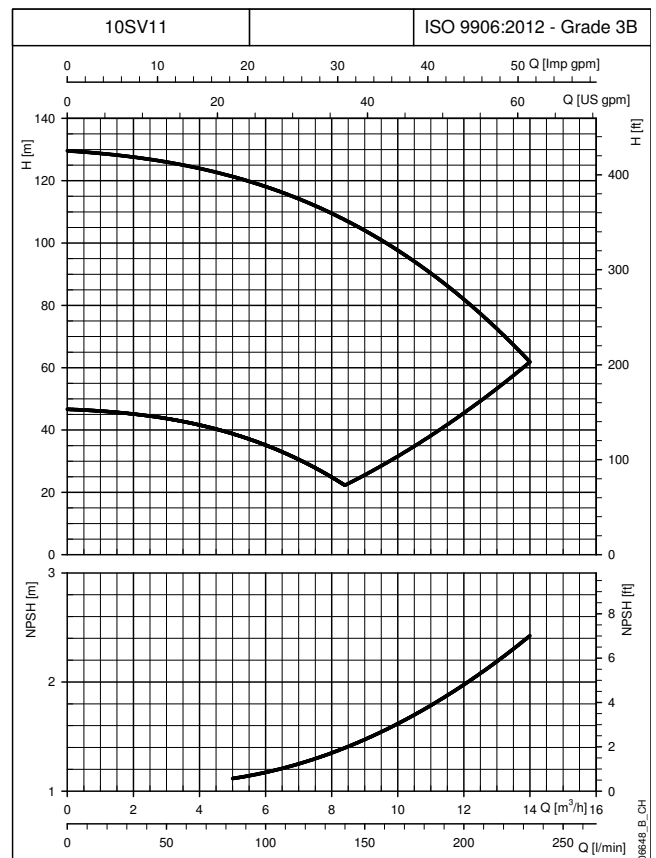
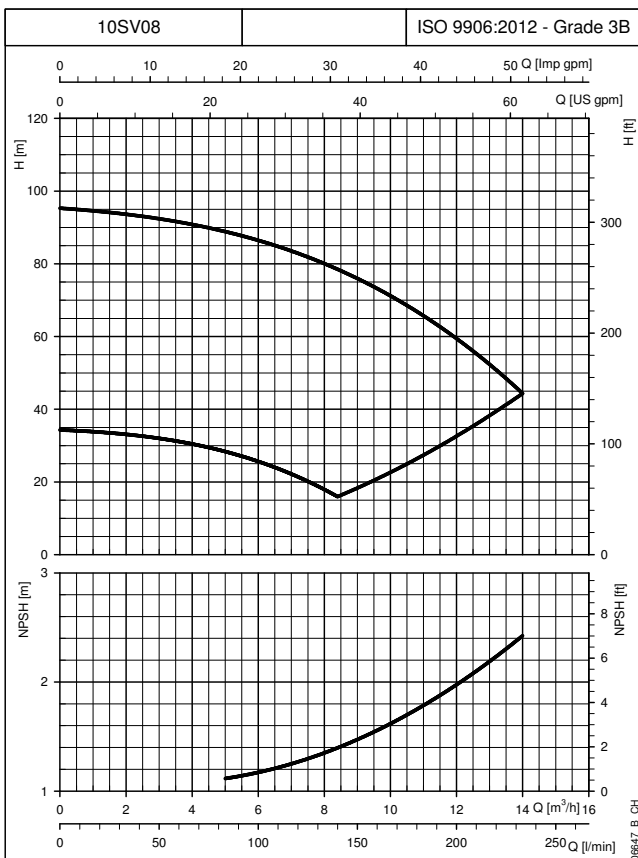
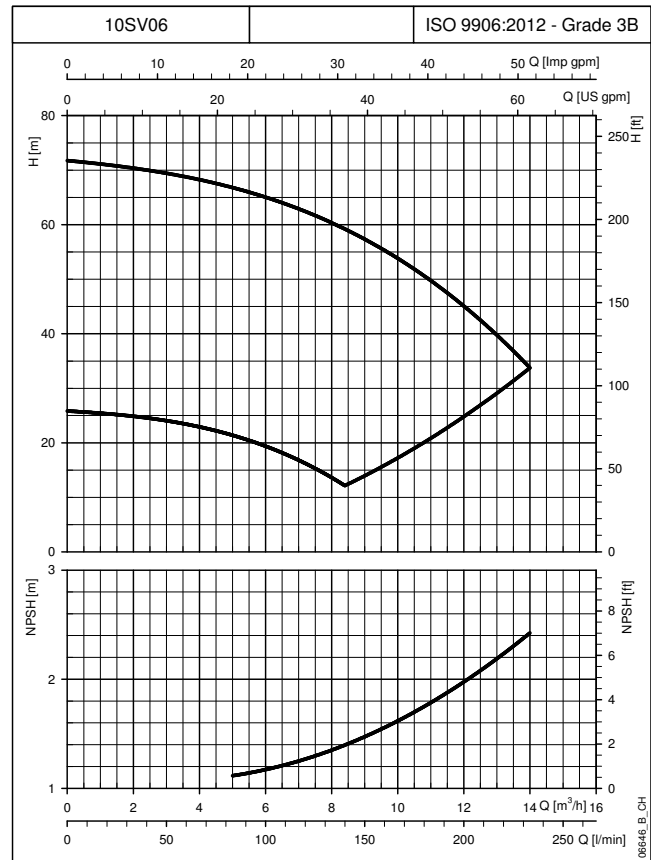
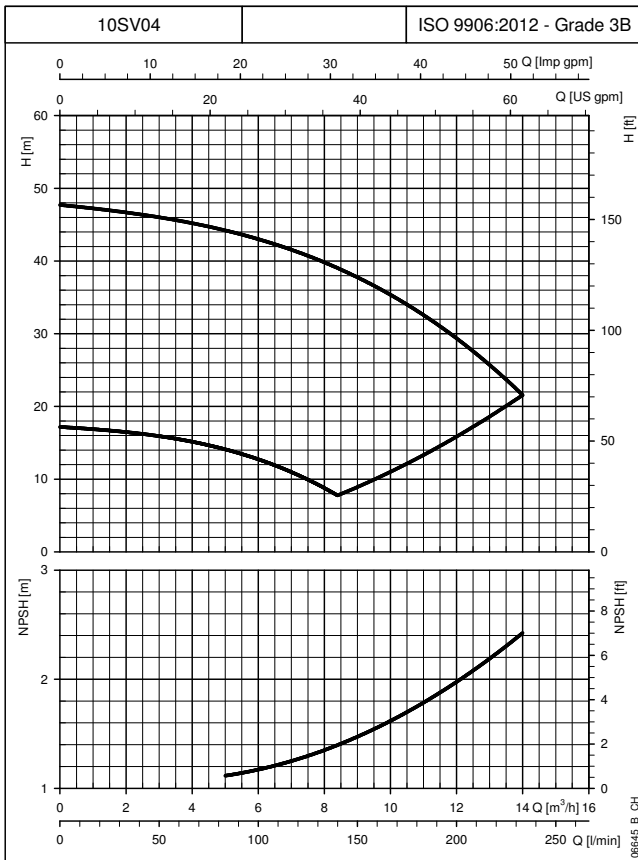
Les courbes montrent les performances avec une seule pompe fonctionnant à la vitesse minimale et maximale.
Ces performances sont valables pour les liquides avec une densité $\rho = 1,0 \text{ Kg/dm}^3$ et une viscosité cinématique $\nu = 1 \text{ mm}^2/\text{s}$.

SÉRIES 10SVH DIMENSIONS ET POIDS À 50 Hz, 2 PÔLES



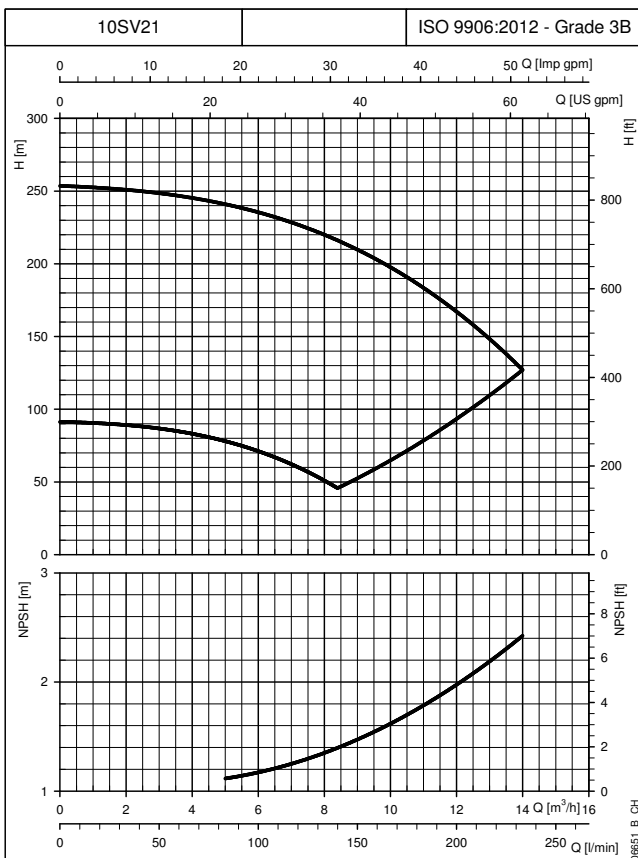
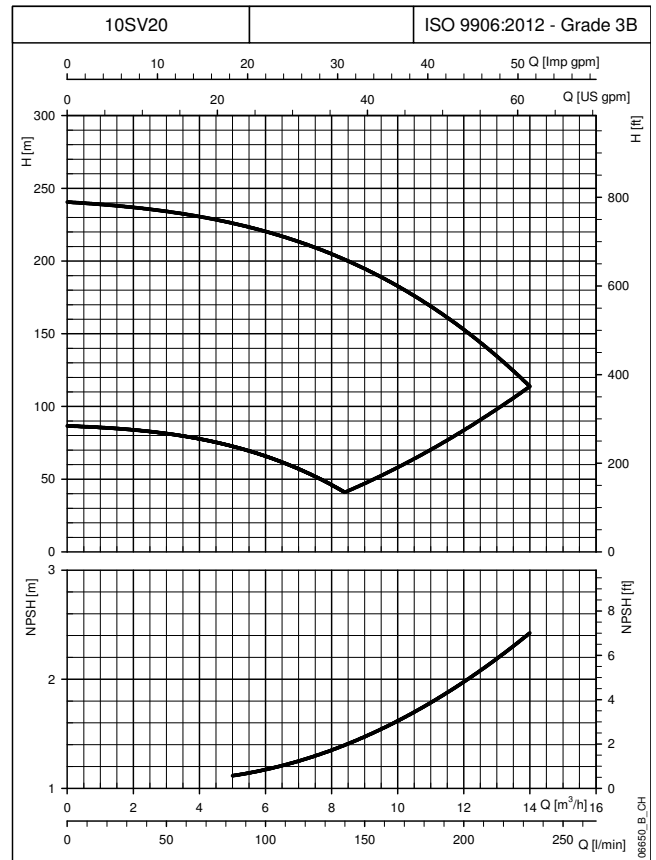
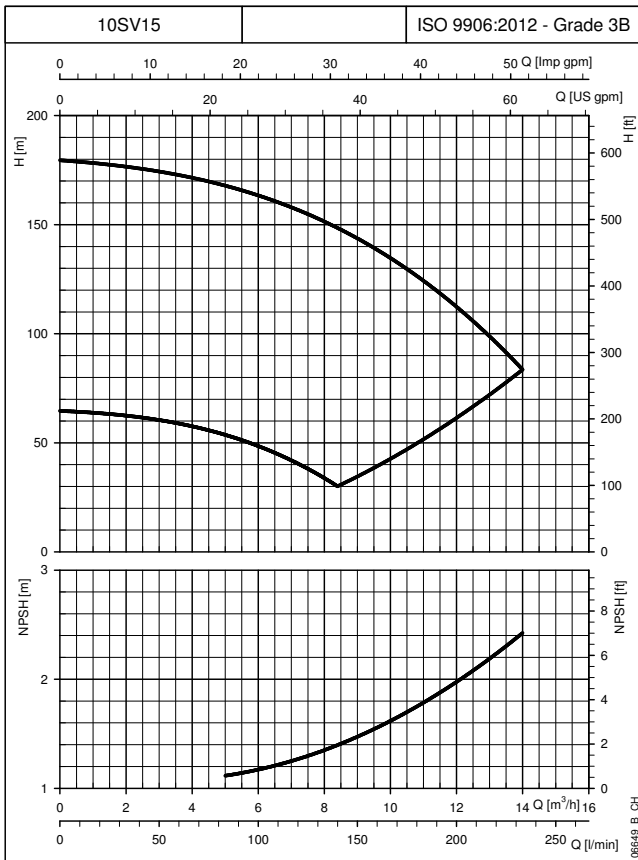
TYPE DE POMPE	MOTEUR		DIMENSIONS (mm)					L			POIDS (kg)		
			L1	L2	M	D1	D2	/2	/3	/4	/2	/3	/4
	kW	TAILLE		3 ~	3 ~	3 ~		1 ~ 230V	3 ~ 230V	3 ~ 400V	1 ~ 230V	3 ~ 230V	3 ~ 400V
10SVH04	1,5	90	431	263	129	155	140	864	864	864	36,6	36,6	36,6
10SVH06	2,2	90	495	298	134	174	140	963	963	963	43,5	43,5	43,5
10SVH08	3	100	569	298	134	174	160	1052	1052	1037	53,9	53,9	49,0
10SVH11	4	112	665	319	154	197	160	1169	1169	1154	62,5	62,5	57,6
10SVH15	5,5	132	860	375	168	214	300	-	1420	1420	-	83,5	83,5
10SVH20	7,5	132	1020	367	191	256	300	-	1587	1572	-	111,6	106,5
10SVH21	11	160	1082	428	191	256	350	-	1710	1695	-	128,6	123,5

SÉRIES 10SVH CARACTÉRISTIQUES DE FONCTIONNEMENT À 30..50 HZ



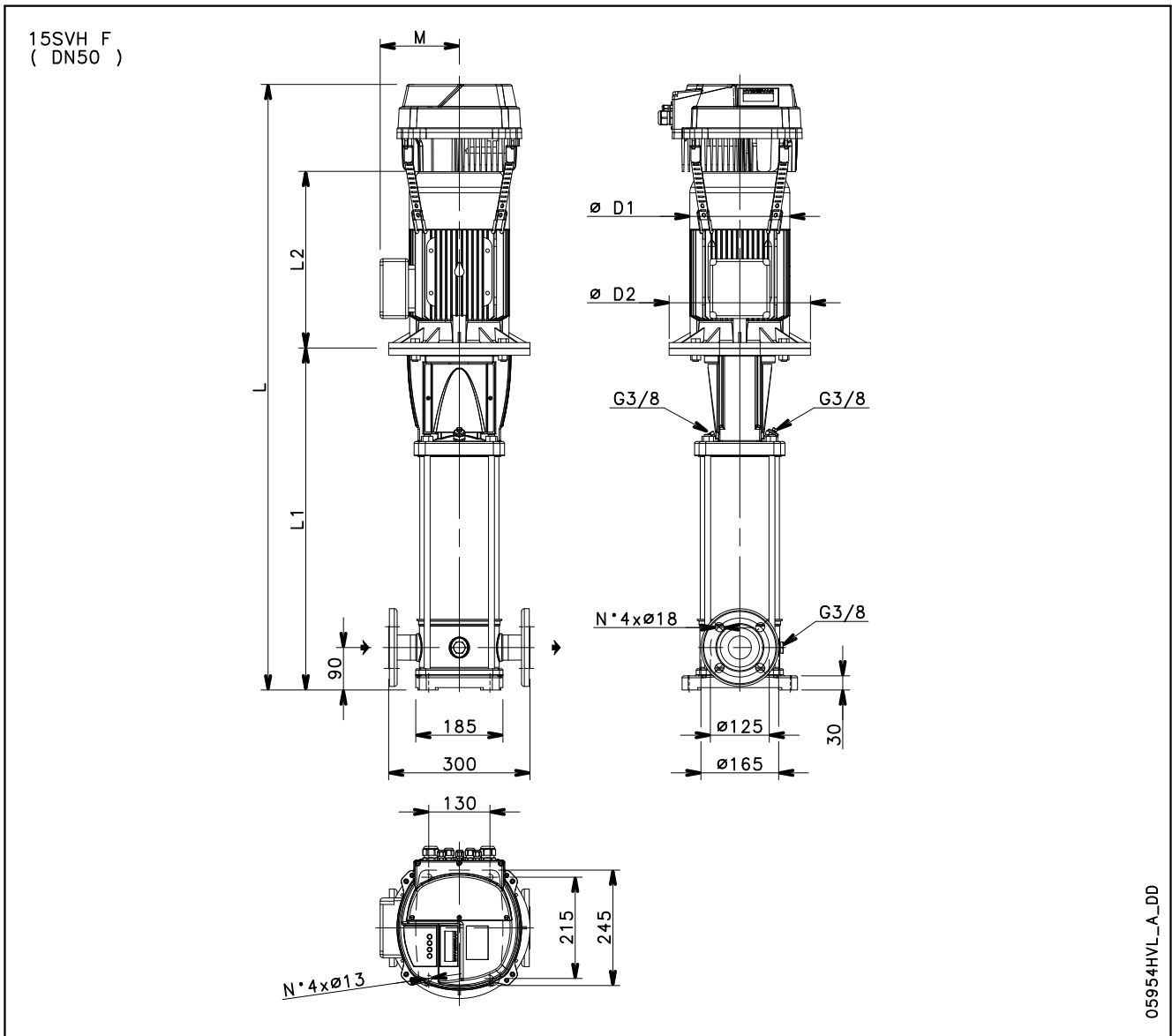
Les courbes montrent les performances avec une seule pompe fonctionnant à la vitesse minimale et maximale.
Ces performances sont valables pour les liquides avec une densité $\rho = 1,0 \text{ Kg/dm}^3$ et une viscosité cinématique $\nu = 1 \text{ mm}^2/\text{s}$.

SÉRIES 10SVH CARACTÉRISTIQUES DE FONCTIONNEMENT À 30..50 HZ



Les courbes montrent les performances avec une seule pompe fonctionnant à la vitesse minimale et maximale.
 Ces performances sont valables pour les liquides avec une densité $\rho = 1,0 \text{ Kg/dm}^3$ et une viscosité cinématique $\nu = 1 \text{ mm}^2/\text{s}$.

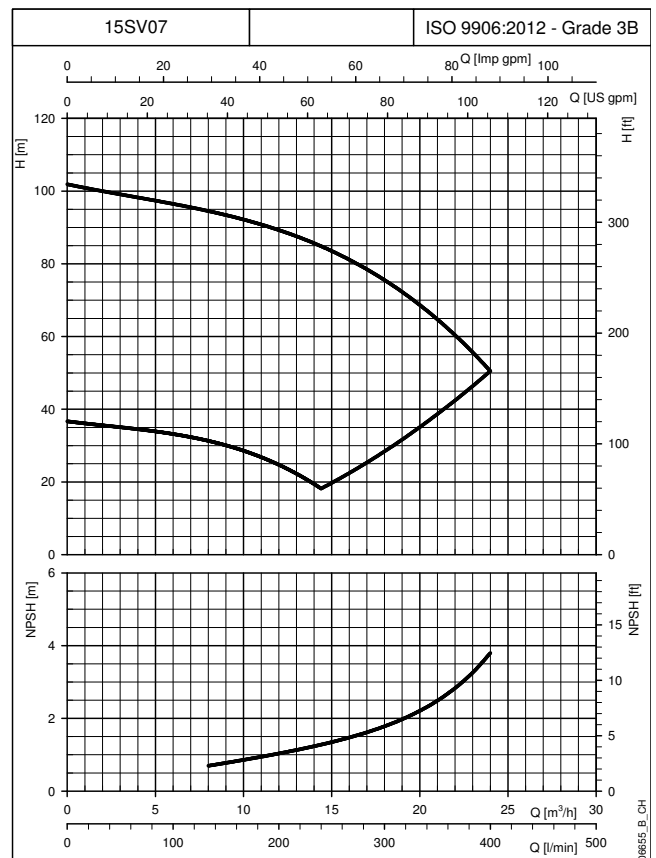
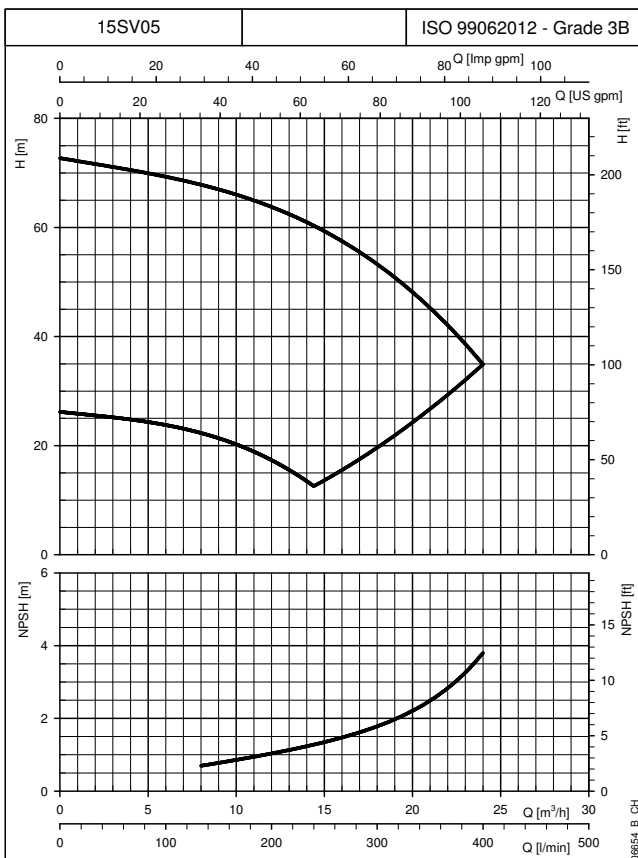
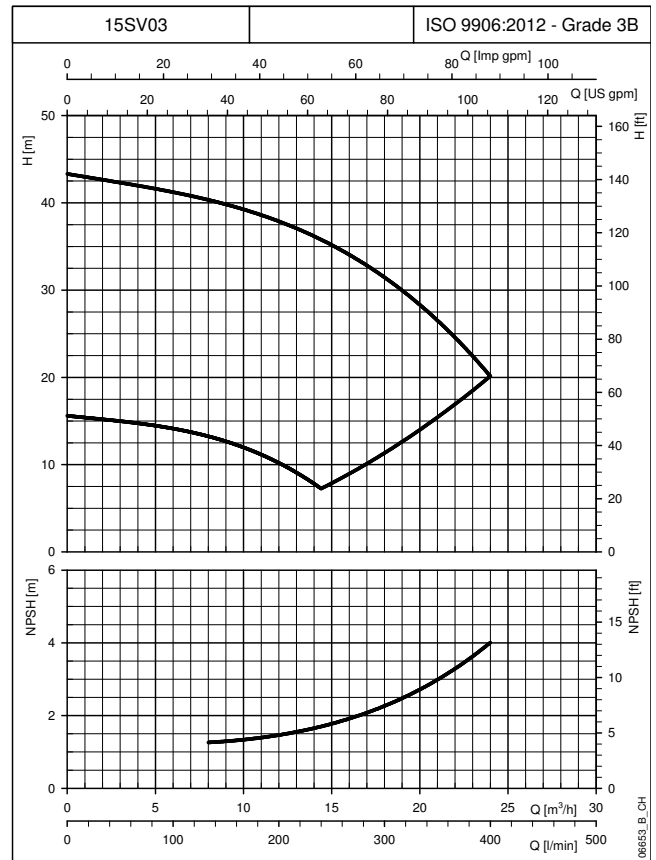
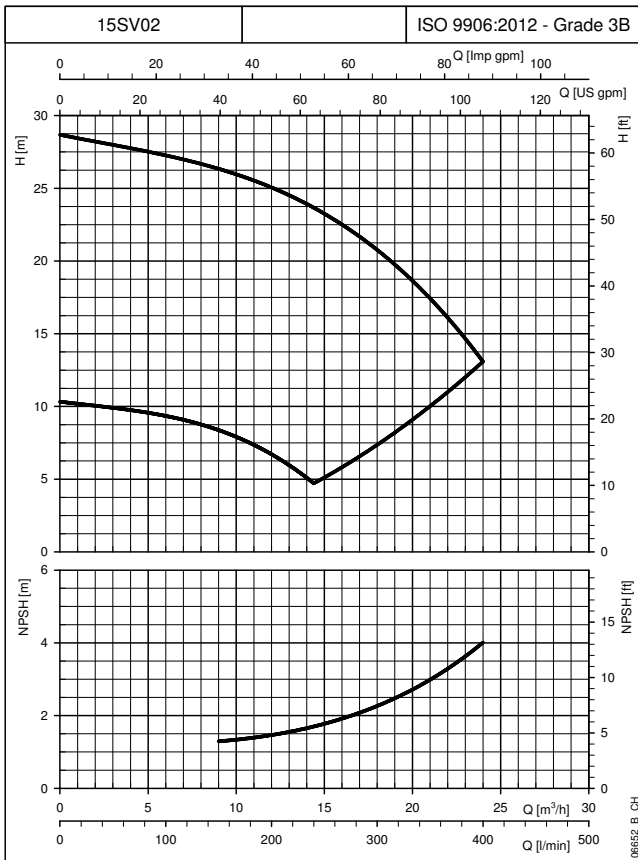
SÉRIES 15SVH DIMENSIONS ET POIDS À 50 Hz, 2 PÔLES



TYPE DE POMPE	MOTEUR		DIMENSIONS (mm)					L			POIDS (kg)		
			L1	L2	M	D1	D2	/2	/3	/4	/2	/3	/4
	kW	TAILLE		3 ~	3 ~	3 ~		1 ~ 230V	3 ~ 230V	3 ~ 400V	1 ~ 230V	3 ~ 230V	3 ~ 400V
15SVH02	2,2	90	409	298	134	174	140	877	877	877	40,3	40,3	40,3
15SVH03	3	100	467	298	134	174	160	950	950	935	50,5	50,5	45,6
15SVH05	4	112	563	319	154	197	160	1067	1067	1052	58,4	58,4	53,5
15SVH07	5,5	132	726	375	168	214	300	-	1286	1286	-	78,5	78,5
15SVH09	7,5	132	822	367	191	256	300	-	1389	1374	-	105,6	100,5
15SVH13	11	160	1044	428	191	256	350	-	1672	1657	-	127,6	122,5
15SVH17	15	160	1236	494	240	313	350	-	-	1930	-	-	164,6

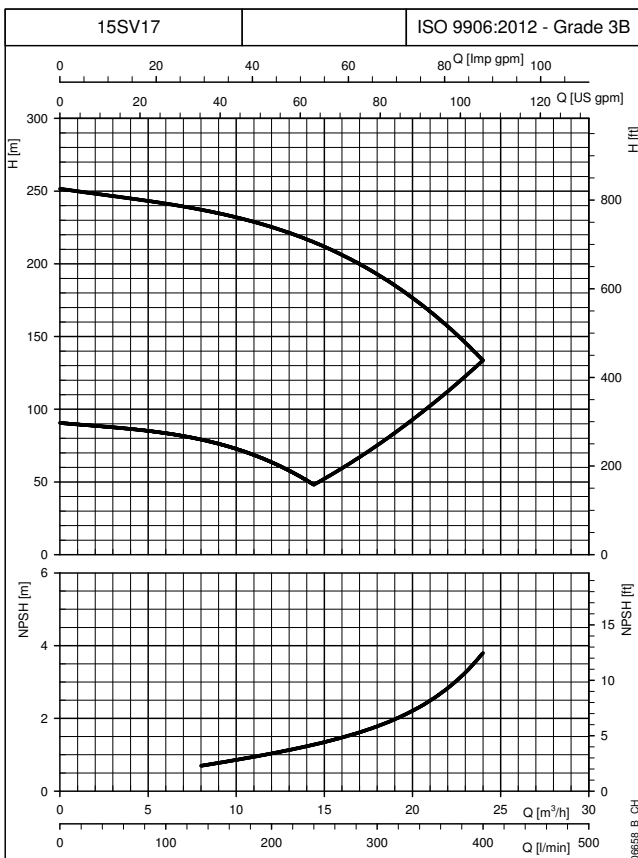
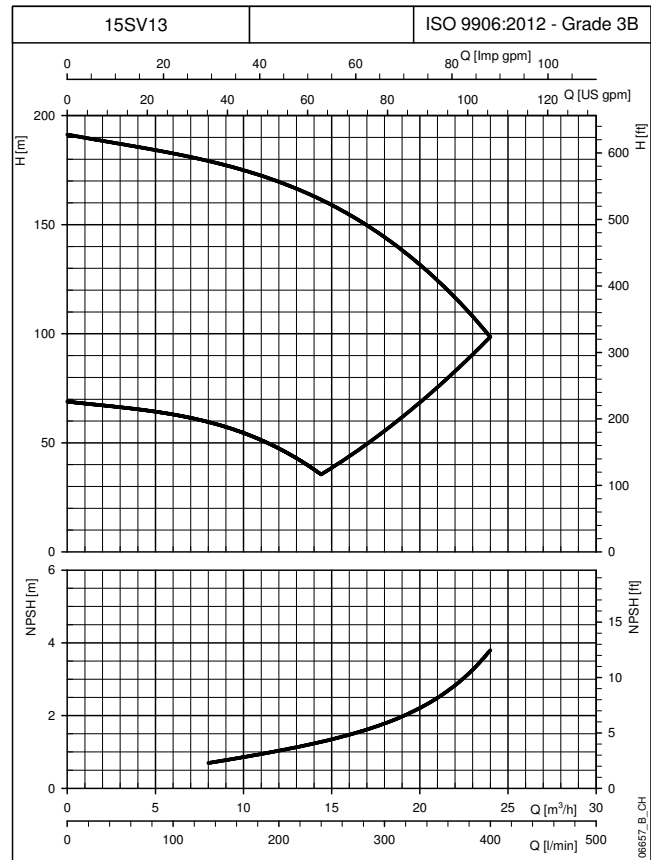
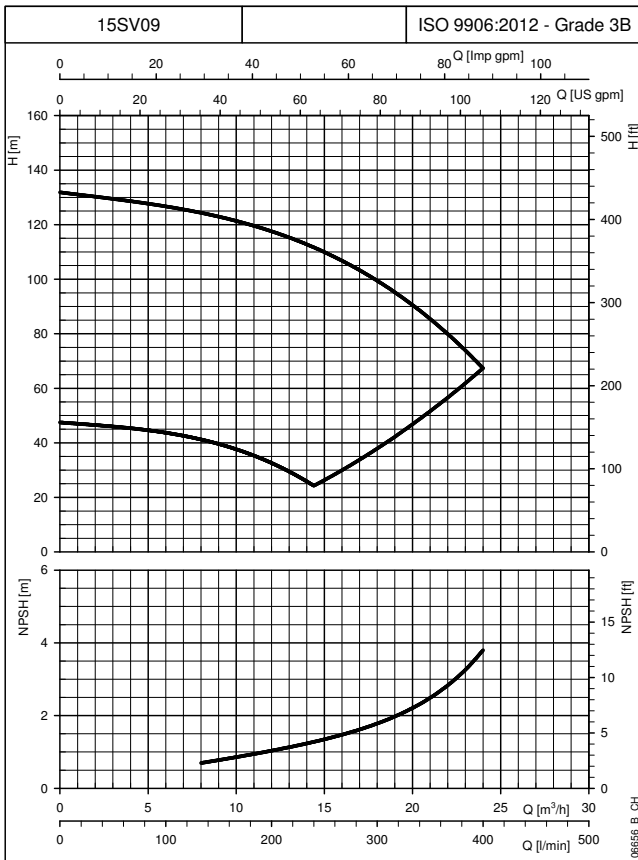
15svh-HVL-2p50-fr_a_td

SÉRIES 15SVH CARACTÉRISTIQUES DE FONCTIONNEMENT À 30..50 Hz



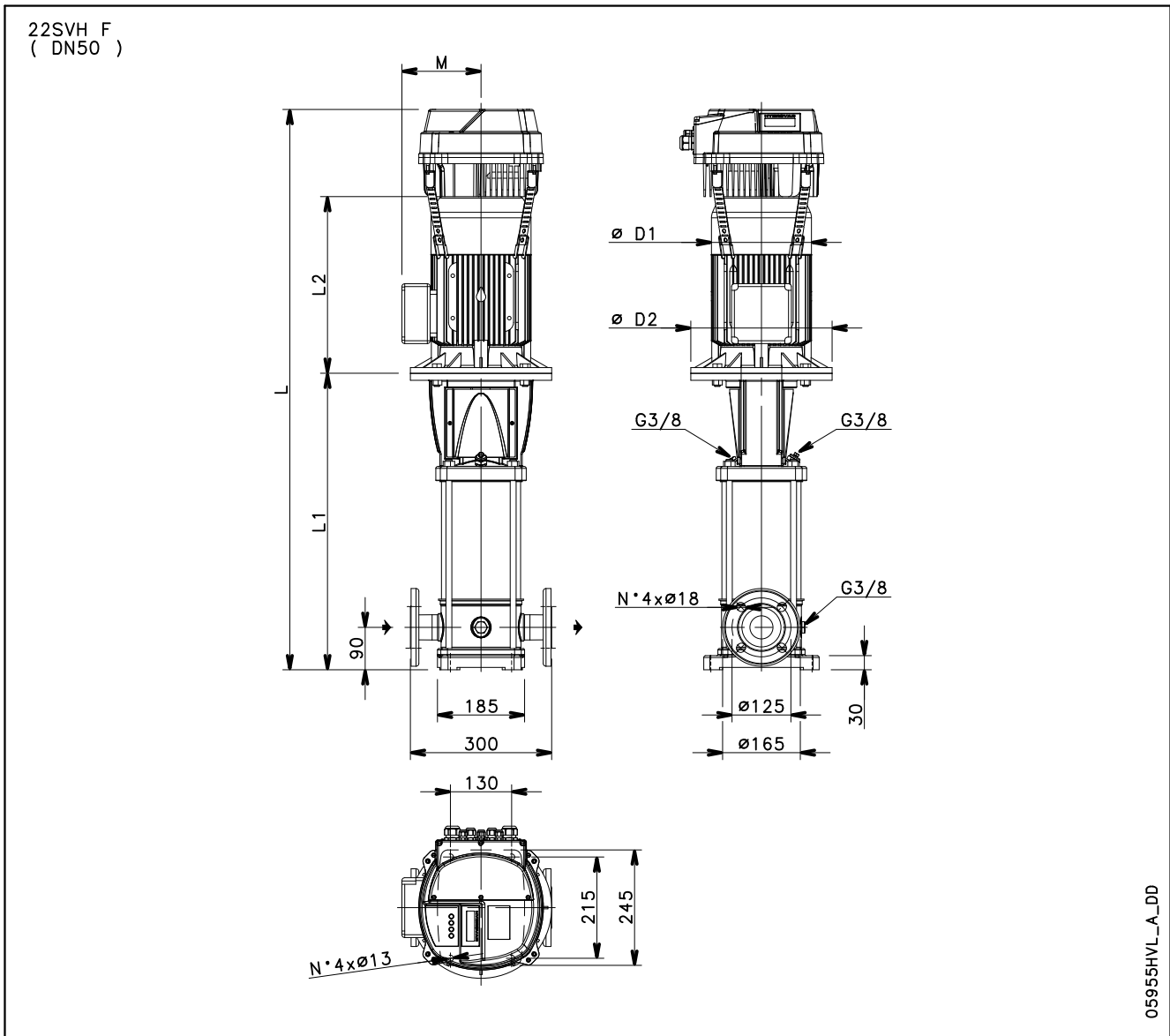
Les courbes montrent les performances avec une seule pompe fonctionnant à la vitesse minimale et maximale.
Ces performances sont valables pour les liquides avec une densité $\rho = 1,0 \text{ Kg/dm}^3$ et une viscosité cinématique $\nu = 1 \text{ mm}^2/\text{s}$.

SÉRIES 15SVH CARACTÉRISTIQUES DE FONCTIONNEMENT À 30..50 Hz



Les courbes montrent les performances avec une seule pompe fonctionnant à la vitesse minimale et maximale.
 Ces performances sont valables pour les liquides avec une densité $\rho = 1,0 \text{ Kg/dm}^3$ et une viscosité cinématique $\nu = 1 \text{ mm}^2/\text{s}$.

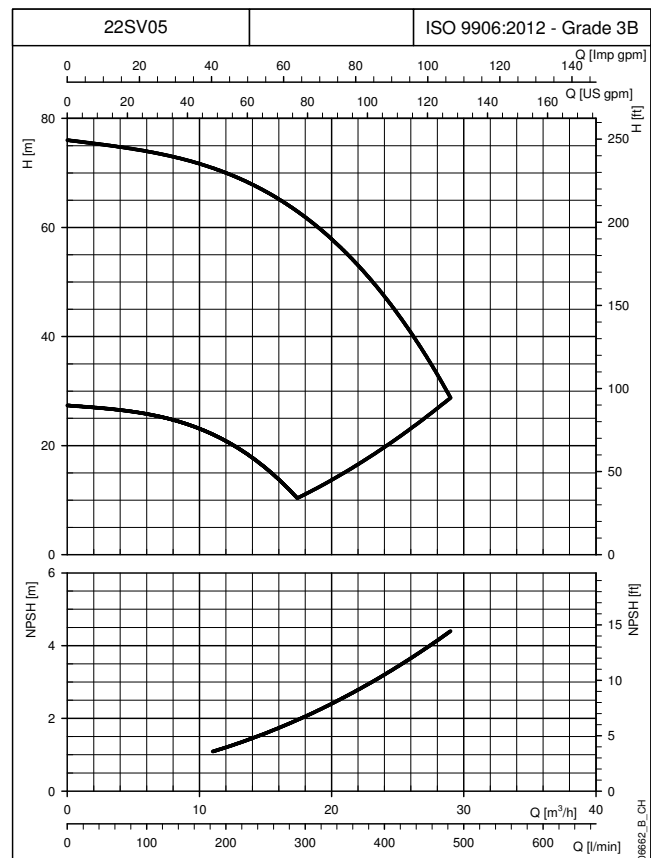
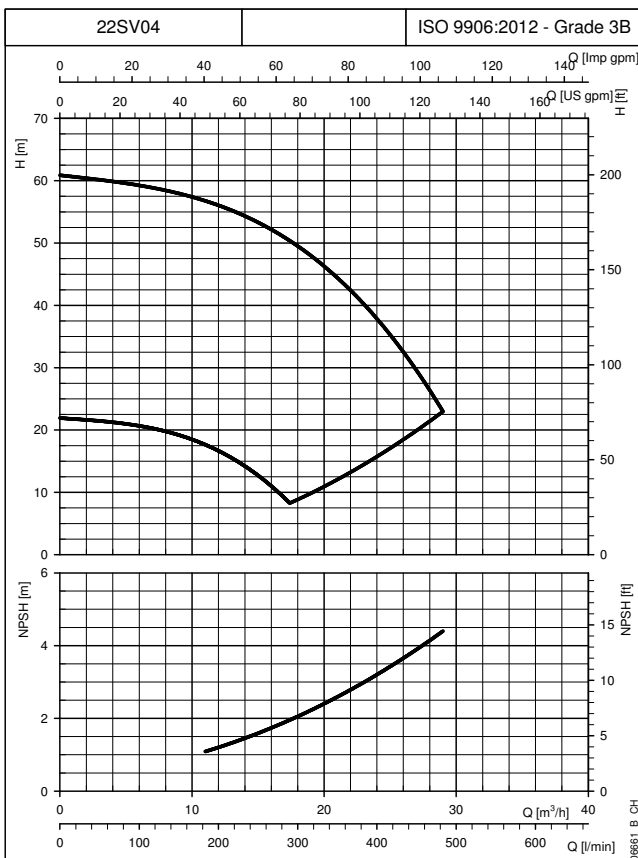
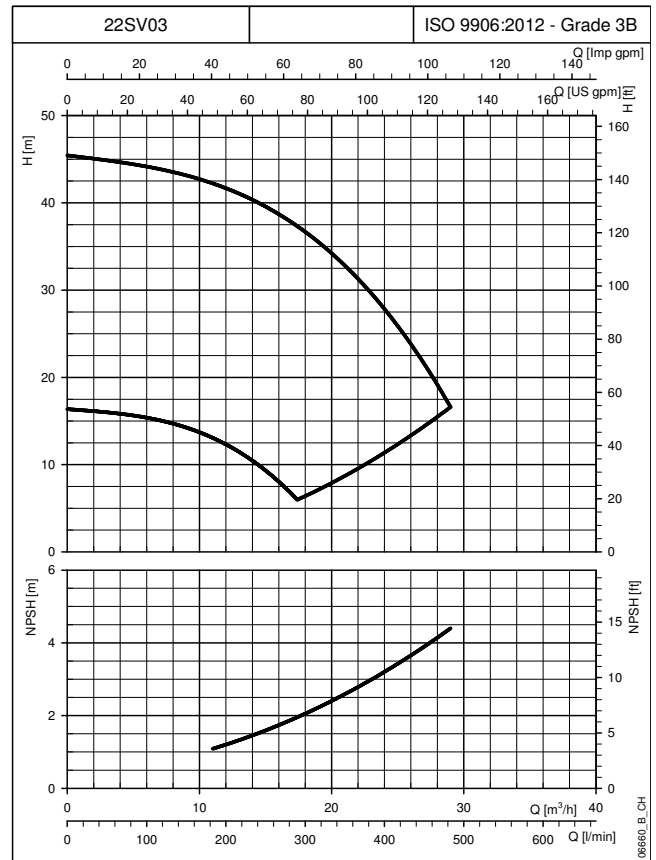
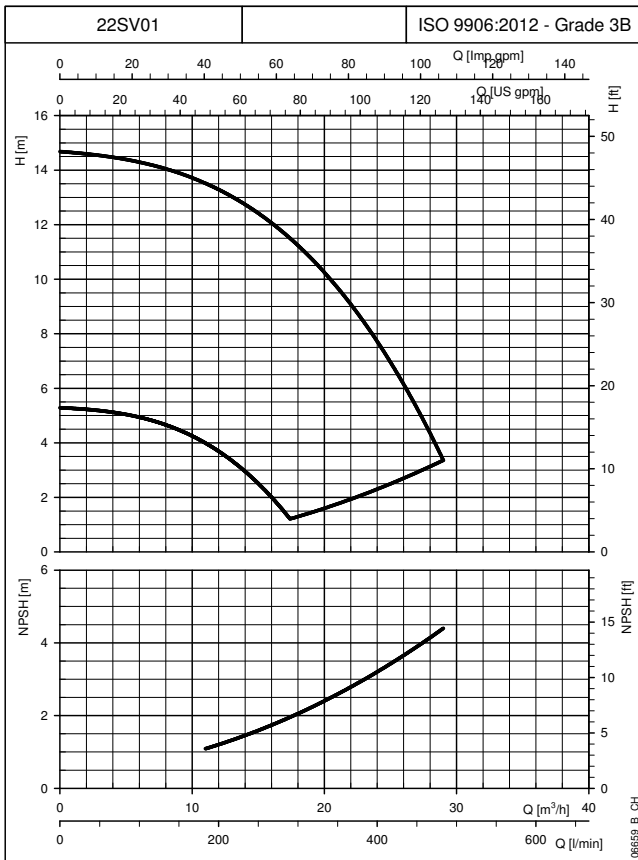
SÉRIES 22SVH DIMENSIONS ET POIDS À 50 Hz, 2 PÔLES



TYPE DE POMPE	MOTEUR		DIMENSIONS (mm)					L			POIDS (kg)		
			L1	L2	M	D1	D2	/2	/3	/4	/2	/3	/4
	kW	TAILLE		3 ~	3 ~	3 ~		1 ~ 230V	3 ~ 230V	3 ~ 400V	1 ~ 230V	3 ~ 230V	3 ~ 400V
22SVH01	1,1	80	399	263	129	155	120	832	832	832	32,5	32,5	32,5
22SVH03	3	100	467	298	134	174	160	950	950	935	50,9	50,9	46,0
22SVH04	4	112	515	319	154	197	160	1019	1019	1004	57,6	57,6	52,7
22SVH05	5,5	132	630	375	168	214	300	-	1190	1190	-	75,5	75,5
22SVH07	7,5	132	726	367	191	256	300	-	1293	1278	-	101,6	96,5
22SVH10	11	160	900	428	191	256	350	-	1528	1513	-	122,6	117,5
22SVH14	15	160	1092	494	240	313	350	-	-	1786	-	-	159,6
22SVH17	18,5	160	1236	494	240	313	350	-	-	1930	-	-	171,6

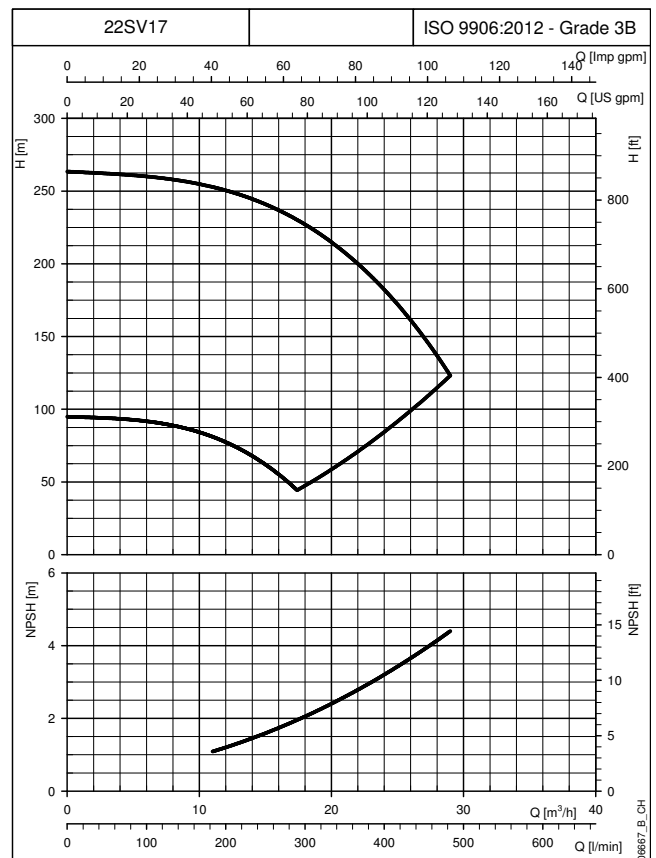
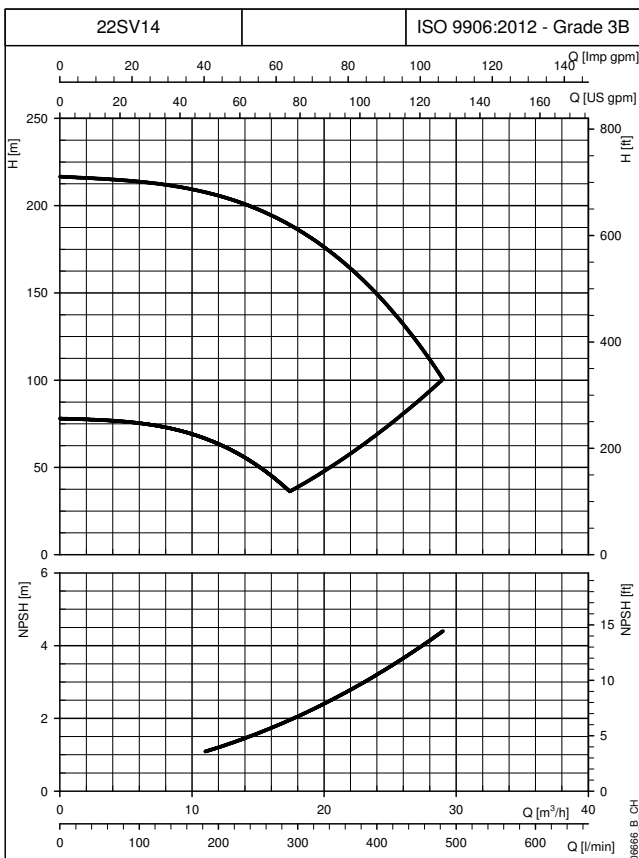
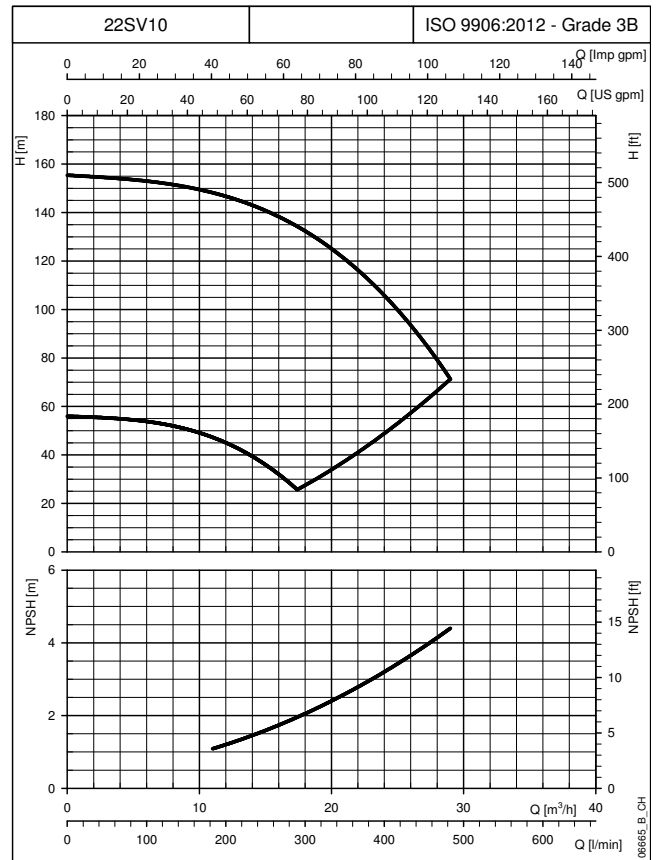
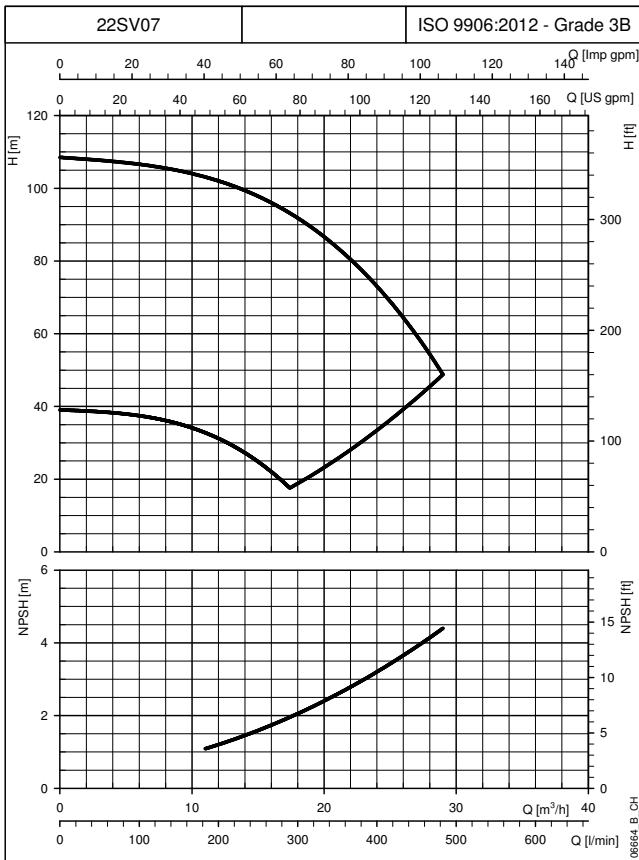
22svh-HVL-2p50-fr_a_td

SÉRIES 22SVH CARACTÉRISTIQUES DE FONCTIONNEMENT À 30..50 Hz



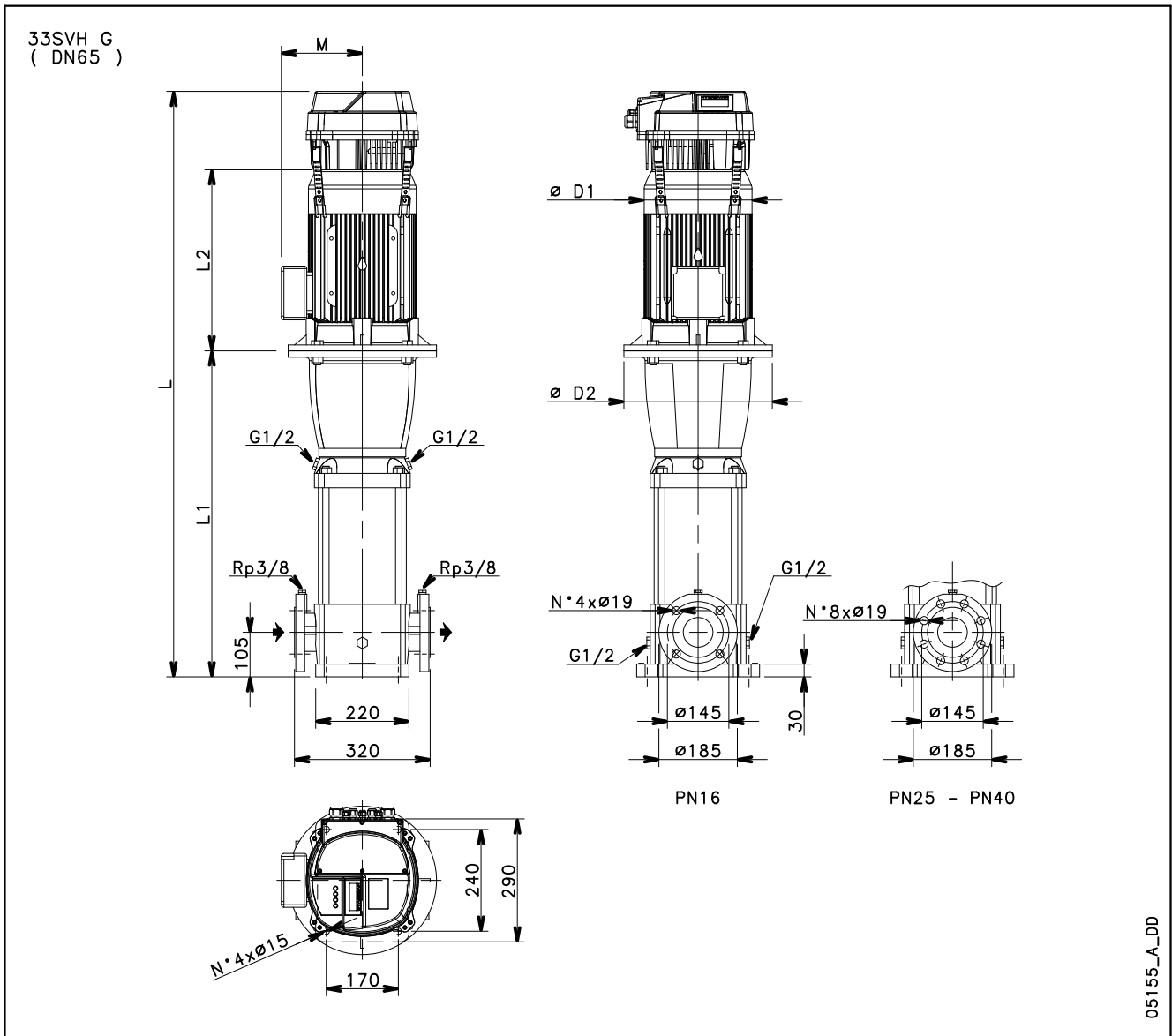
Les courbes montrent les performances avec une seule pompe fonctionnant à la vitesse minimale et maximale.
Ces performances sont valables pour les liquides avec une densité $\rho = 1,0 \text{ Kg/dm}^3$ et une viscosité cinématique $\nu = 1 \text{ mm}^2/\text{s}$.

SÉRIES 22SVH
CARACTÉRISTIQUES DE FONCTIONNEMENT À 30..50 Hz



Les courbes montrent les performances avec une seule pompe fonctionnant à la vitesse minimale et maximale.
Ces performances sont valables pour les liquides avec une densité $\rho = 1,0 \text{ Kg/dm}^3$ et une viscosité cinématique $\nu = 1 \text{ mm}^2/\text{s}$.

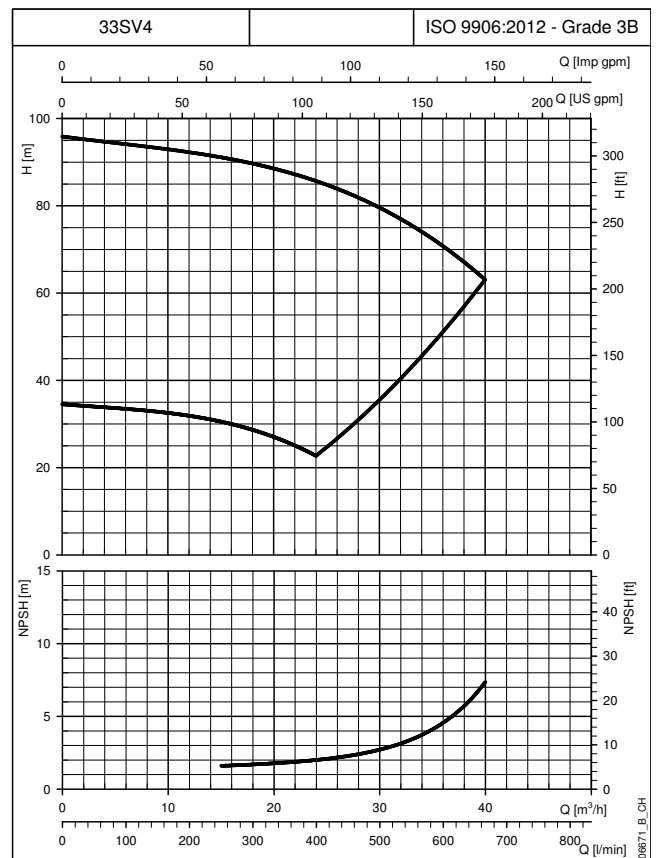
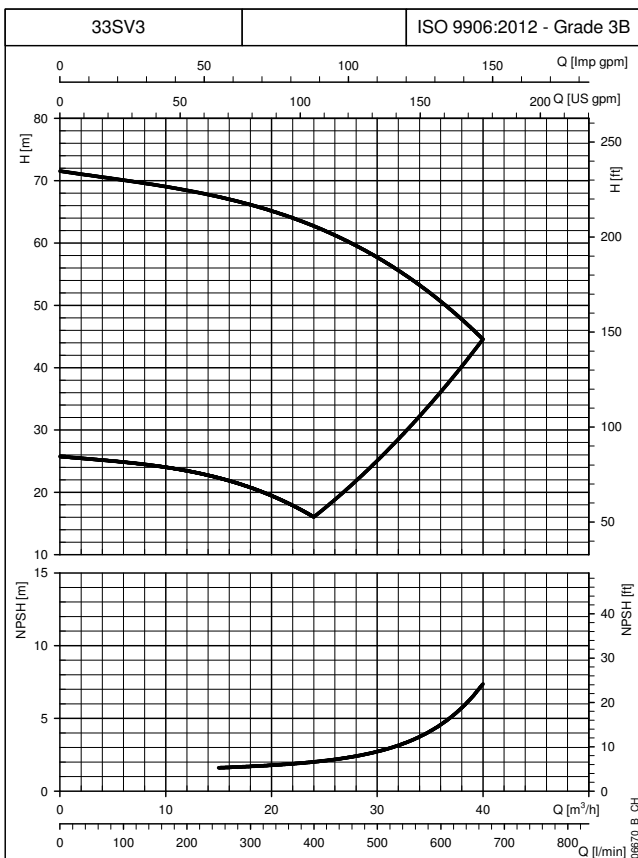
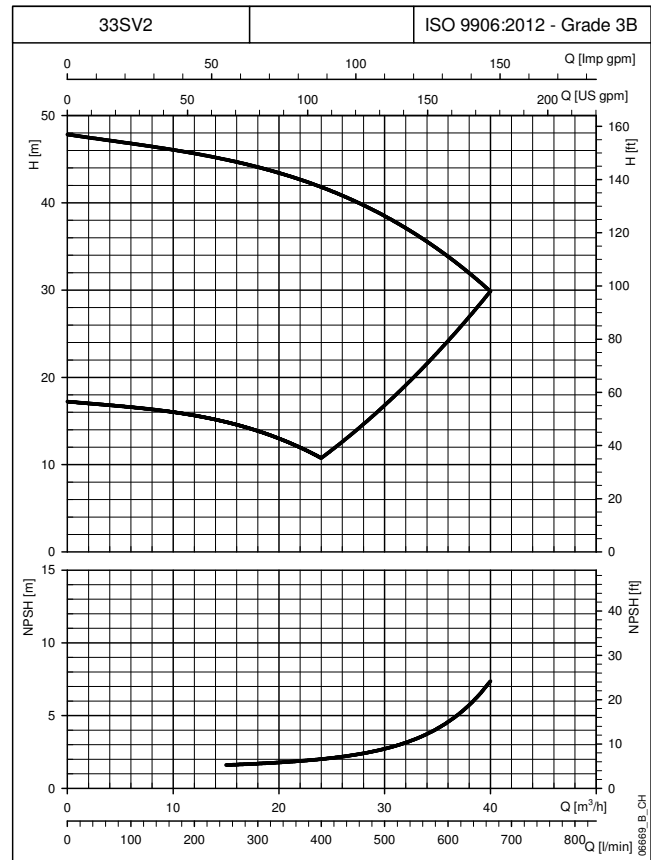
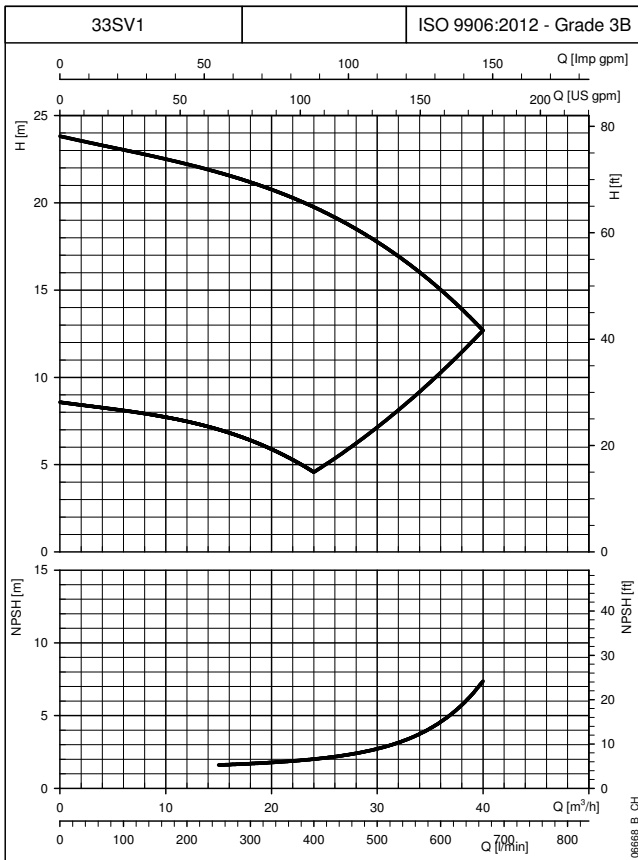
SÉRIES 33SVH DIMENSIONS ET POIDS À 50 Hz, 2 PÔLES



TYPE DE POMPE	MOTEUR		DIMENSIONS (mm)						L			POIDS (kg)		
									/2	/3	/4	/2	/3	/4
									1~230V	3~230V	3~400V	1~230V	3~230V	3~400V
	kW	TAILLE	L1	L2	D1	D2	M	PN						
33SVH1	3	100	489	298	174	164	134	16	972	972	957	83,5	83,5	78,6
33SVH2	5,5	132	584	375	214	300	168	16	-	1144	1144	-	109,0	109,0
33SVH3	7,5	132	659	367	256	300	191	16	-	1226	1211	-	136,6	131,5
33SVH4	11	160	769	428	256	350	191	16	-	1397	1382	-	158,6	153,5
33SVH5	15	160	844	494	313	350	240	16	-	-	1538	-	-	194,6
33SVH6	15	160	919	494	313	350	240	25	-	-	1613	-	-	198,6
33SVH7	18,5	160	994	494	313	350	240	25	-	-	1688	-	-	210,6

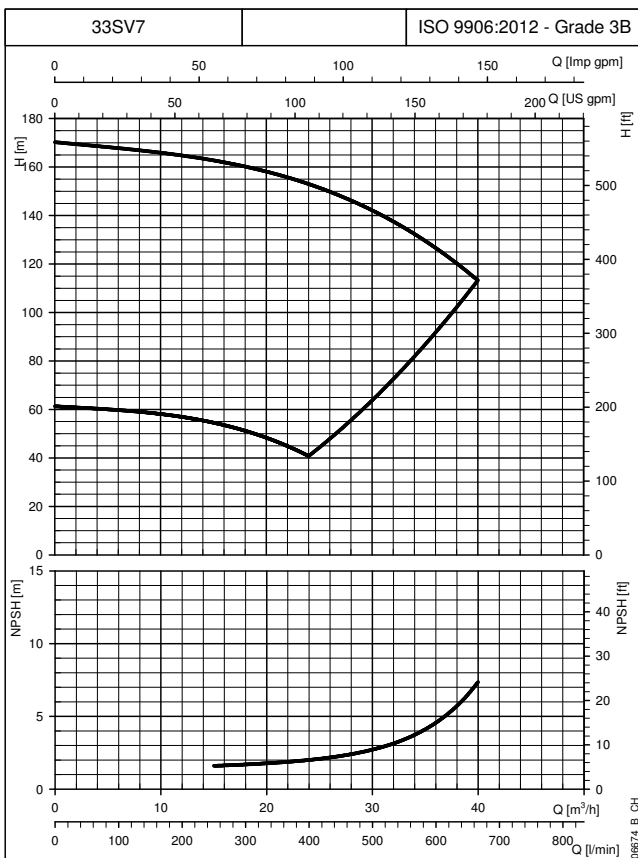
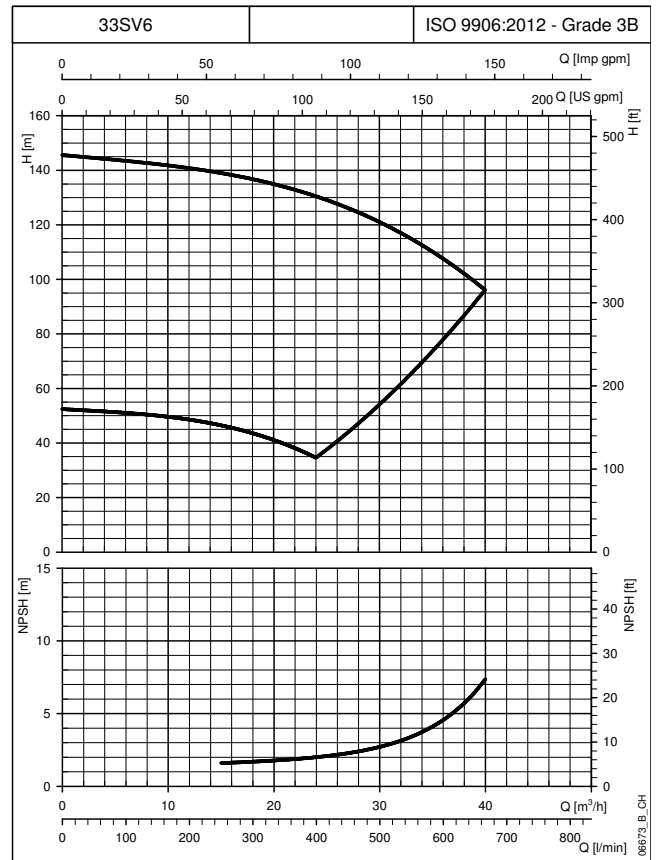
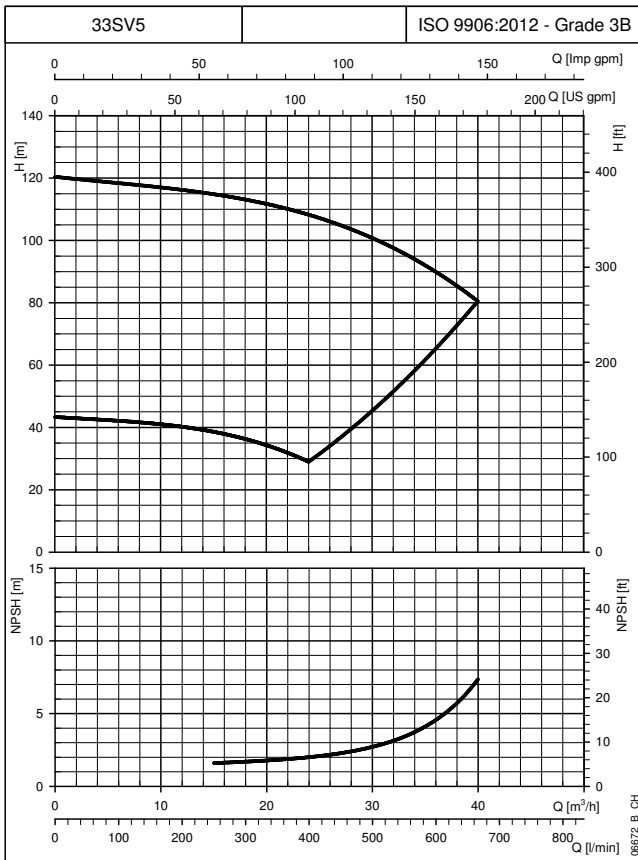
33svh-HVL-2p50-fr_a_td

SÉRIES 33SVH CARACTÉRISTIQUES DE FONCTIONNEMENT À 30..50 HZ



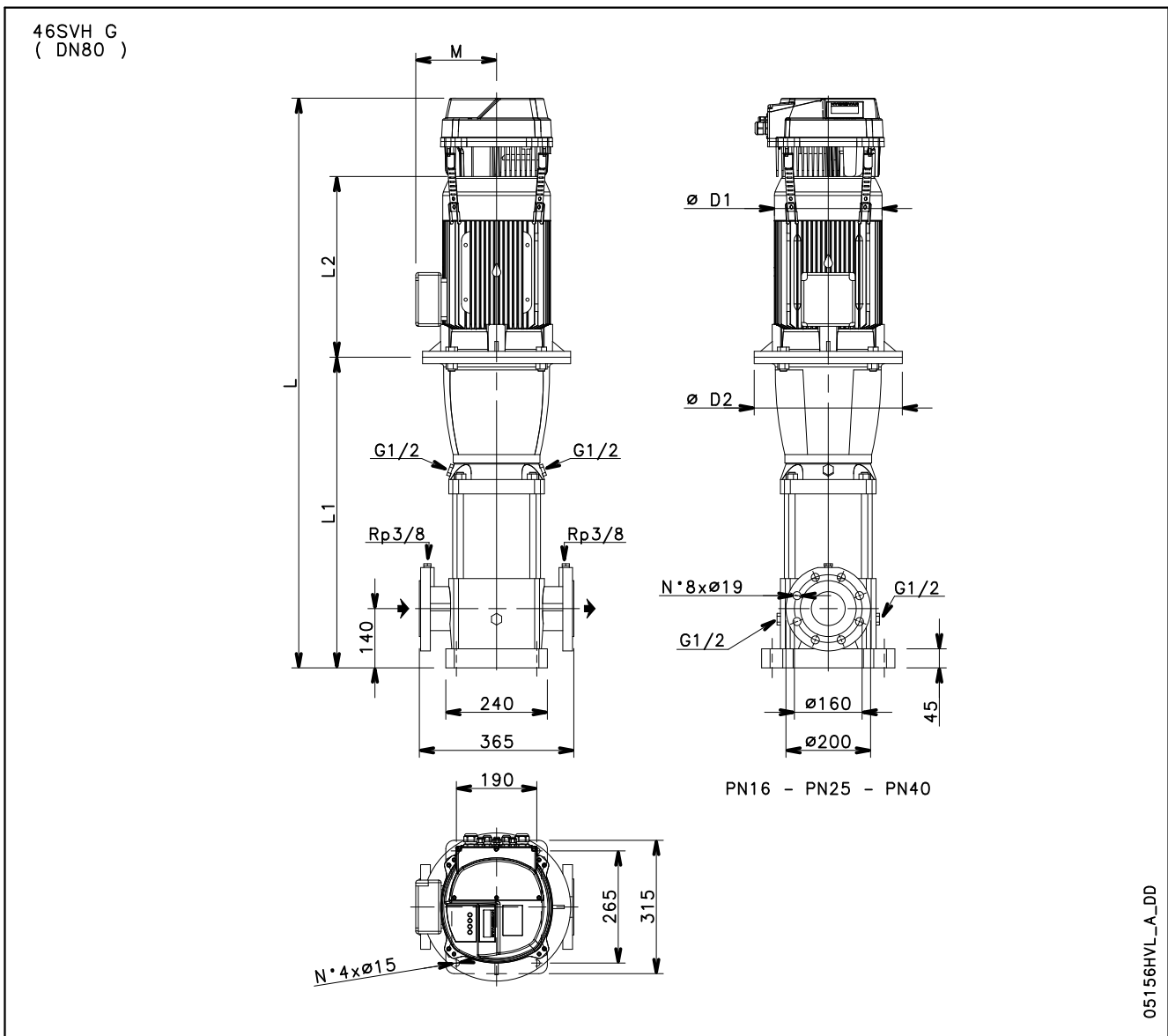
Les courbes montrent les performances avec une seule pompe fonctionnant à la vitesse minimale et maximale.
Ces performances sont valables pour les liquides avec une densité $\rho = 1,0 \text{ Kg/dm}^3$ et une viscosité cinématique $\nu = 1 \text{ mm}^2/\text{s}$.

SÉRIES 33SVH CARACTÉRISTIQUES DE FONCTIONNEMENT À 30..50 HZ



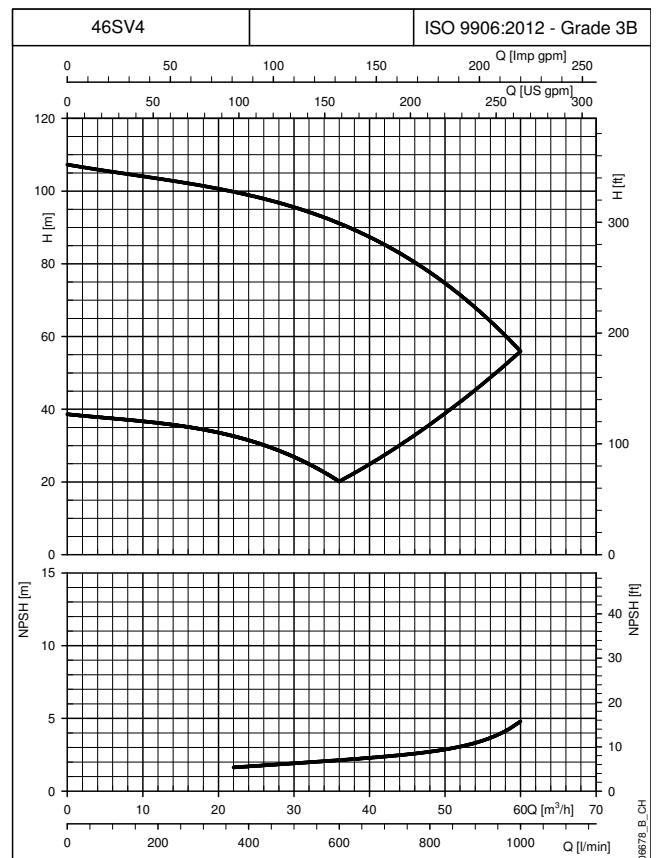
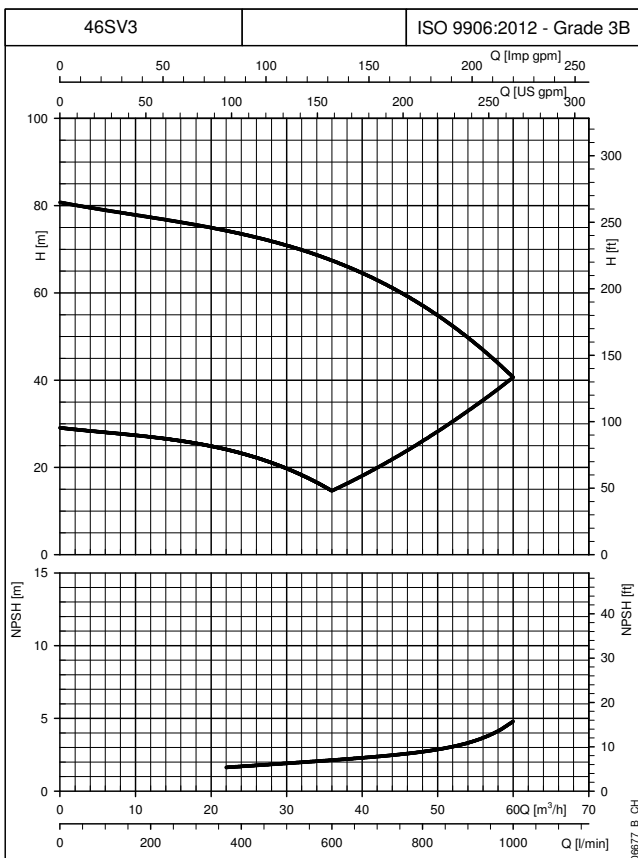
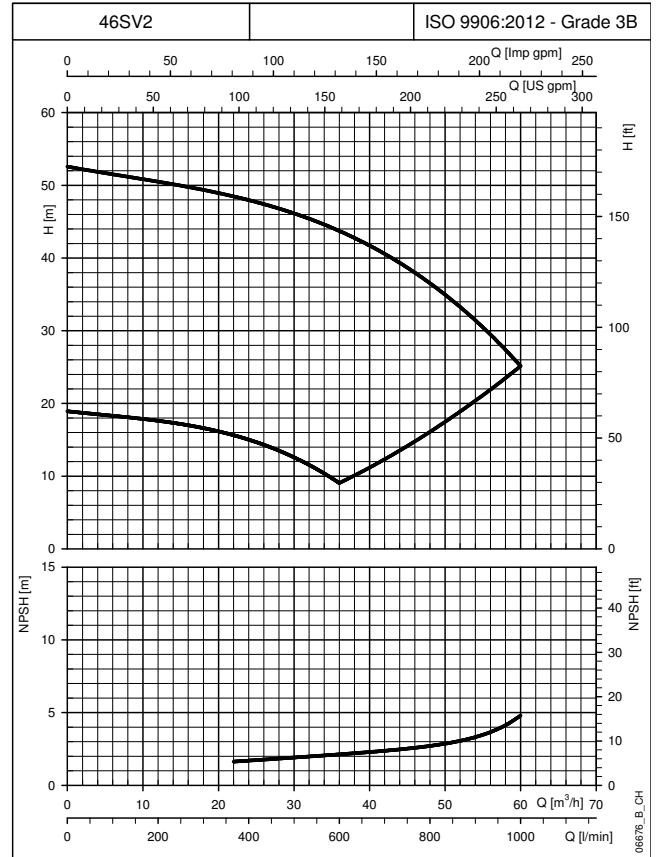
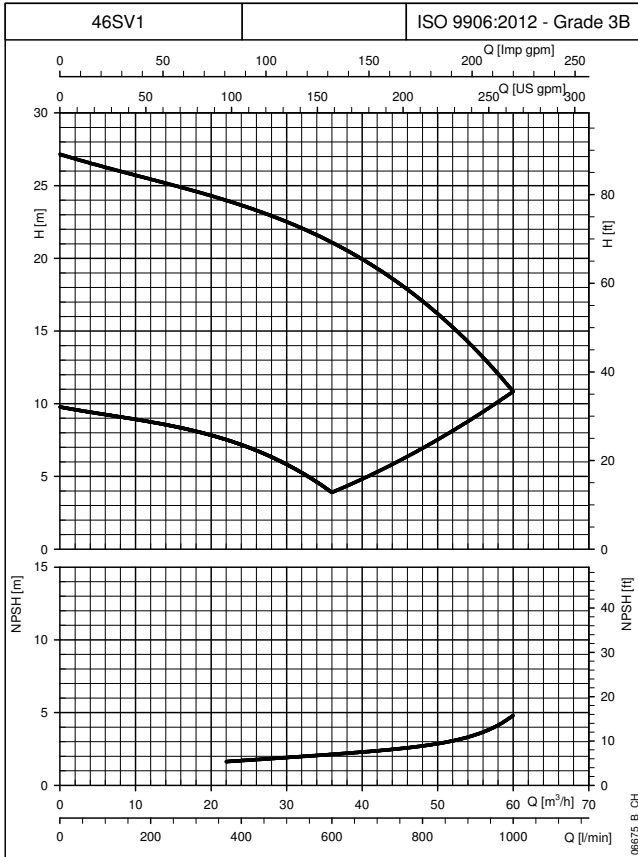
Les courbes montrent les performances avec une seule pompe fonctionnant à la vitesse minimale et maximale.
 Ces performances sont valables pour les liquides avec une densité $\rho = 1,0 \text{ Kg/dm}^3$ et une viscosité cinématique $\nu = 1 \text{ mm}^2/\text{s}$.

SÉRIES 46SVH DIMENSIONS ET POIDS À 50 Hz, 2 PÔLES



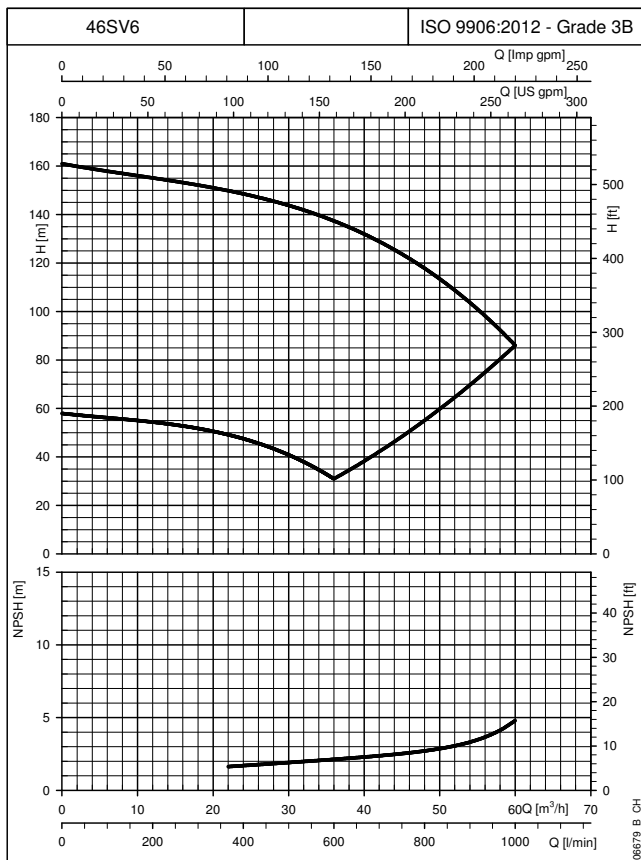
TYPE DE POMPE	MOTEUR		DIMENSIONS (mm)						L						POIDS (kg)		
			kW	TAILLE	L1	L2	D1	D2	M	PN	/2	/3	/4	/2	/3	/4	
											1~ 230V	3~ 230V	3~ 400V	1~ 230V	3~ 230V	3~ 400V	
46SVH1	4	112	529	319	197	164	154	16	1033	1033	1018	95,0	95,0	90,1			
46SVH2	7,5	132	624	367	256	300	191	16	-	1191	1176	-	137,6	132,5			
46SVH3	11	160	734	428	256	350	191	16	-	1362	1347	-	159,6	154,5			
46SVH4	15	160	809	494	313	350	240	16	-	-	1503	-	-	195,6			
46SVH6	22	180	959	494	313	350	240	25	-	-	1653	-	-	223,6			

SÉRIES 46SVH CARACTÉRISTIQUES DE FONCTIONNEMENT À 30..50 Hz



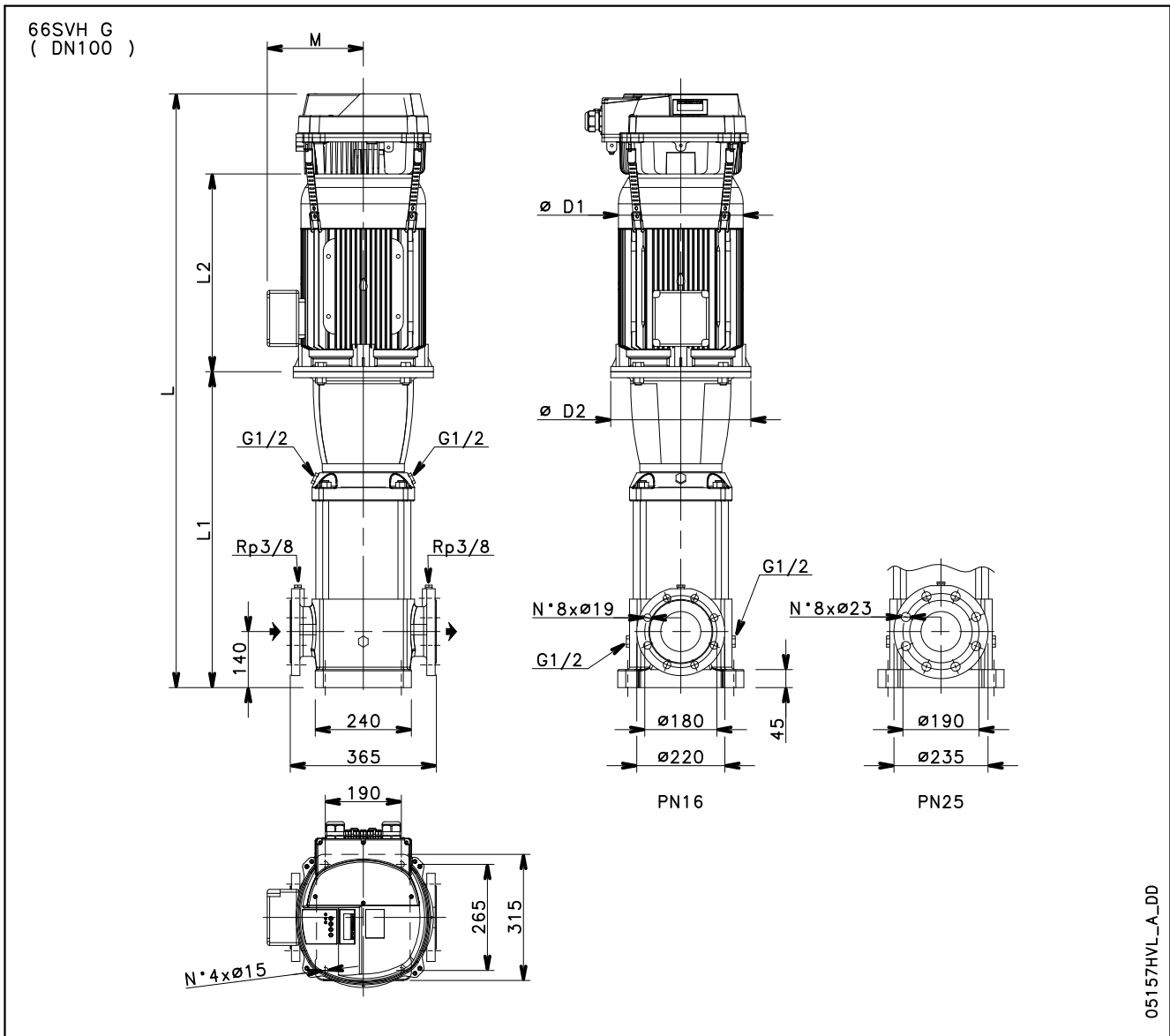
Les courbes montrent les performances avec une seule pompe fonctionnant à la vitesse minimale et maximale.
Ces performances sont valables pour les liquides avec une densité $\rho = 1,0 \text{ Kg/dm}^3$ et une viscosité cinématique $\nu = 1 \text{ mm}^2/\text{s}$.

SÉRIES 46SVH
CARACTÉRISTIQUES DE FONCTIONNEMENT À 30..50 Hz



Les courbes montrent les performances avec une seule pompe fonctionnant à la vitesse minimale et maximale.
Ces performances sont valables pour les liquides avec une densité $\rho = 1,0 \text{ Kg/dm}^3$ et une viscosité cinématique $\nu = 1 \text{ mm}^2/\text{s}$.

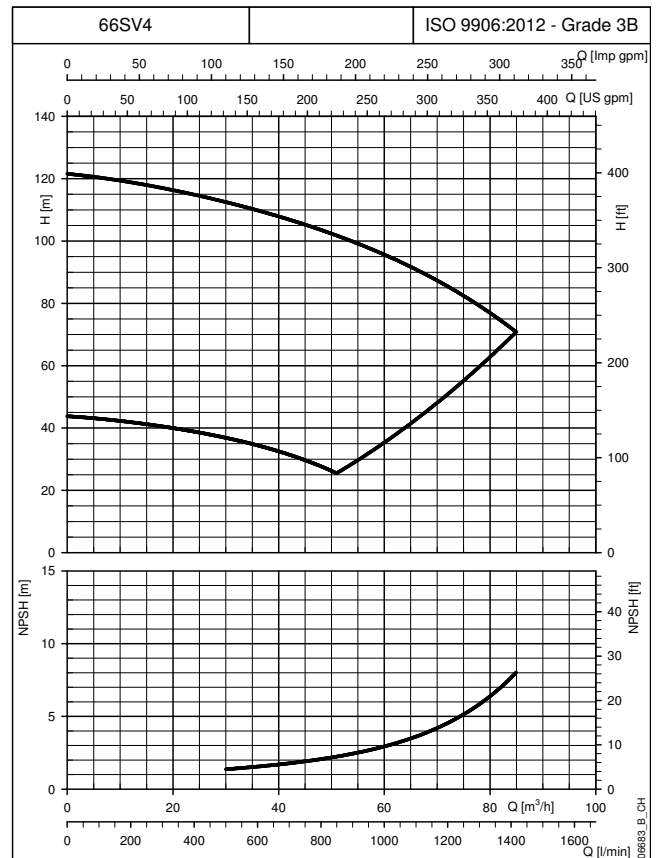
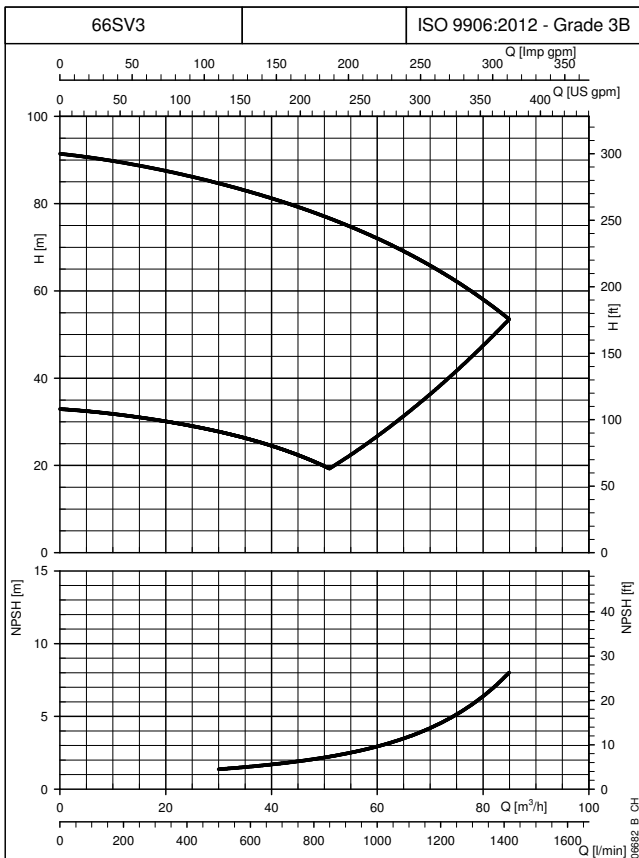
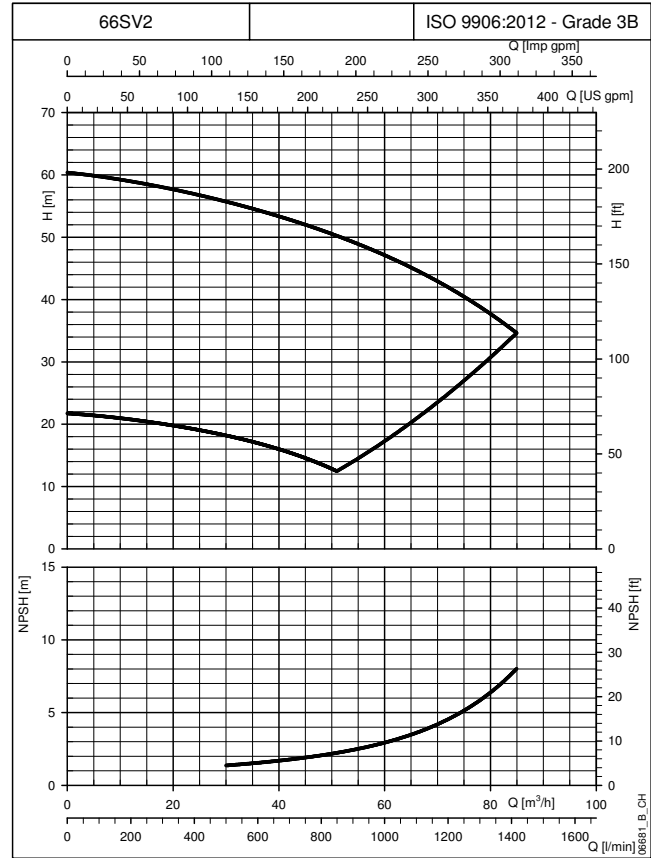
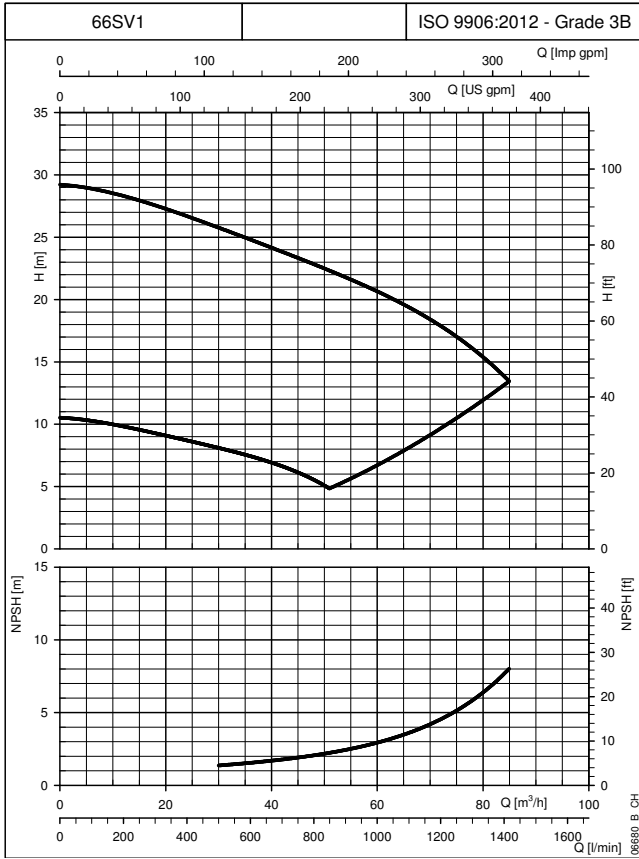
SÉRIES 66SVH
DIMENSIONS ET POIDS À 50 Hz, 2 PÔLES



TYPE DE POMPE	MOTEUR		DIMENSIONS (mm)						L			POIDS (kg)				
			kW	TAILLE	L1	L2	D1	D2	M	PN	/2	/3	/4	/2	/3	/4
											1~230V	3~230V	3~400V	1~230V	3~230V	3~400V
66SVH1	5,5	132	574	375	214	300	168	16	-	1134	1134	-	120,5	120,5		
66SVH2	11	160	699	428	256	350	191	16	-	1327	1312	-	166,6	161,5		
66SVH3	18,5	160	789	494	313	350	240	16	-	-	1483	-	-	212,6		
66SVH4	22	180	879	494	313	350	240	16	-	-	1573	-	-	229,6		

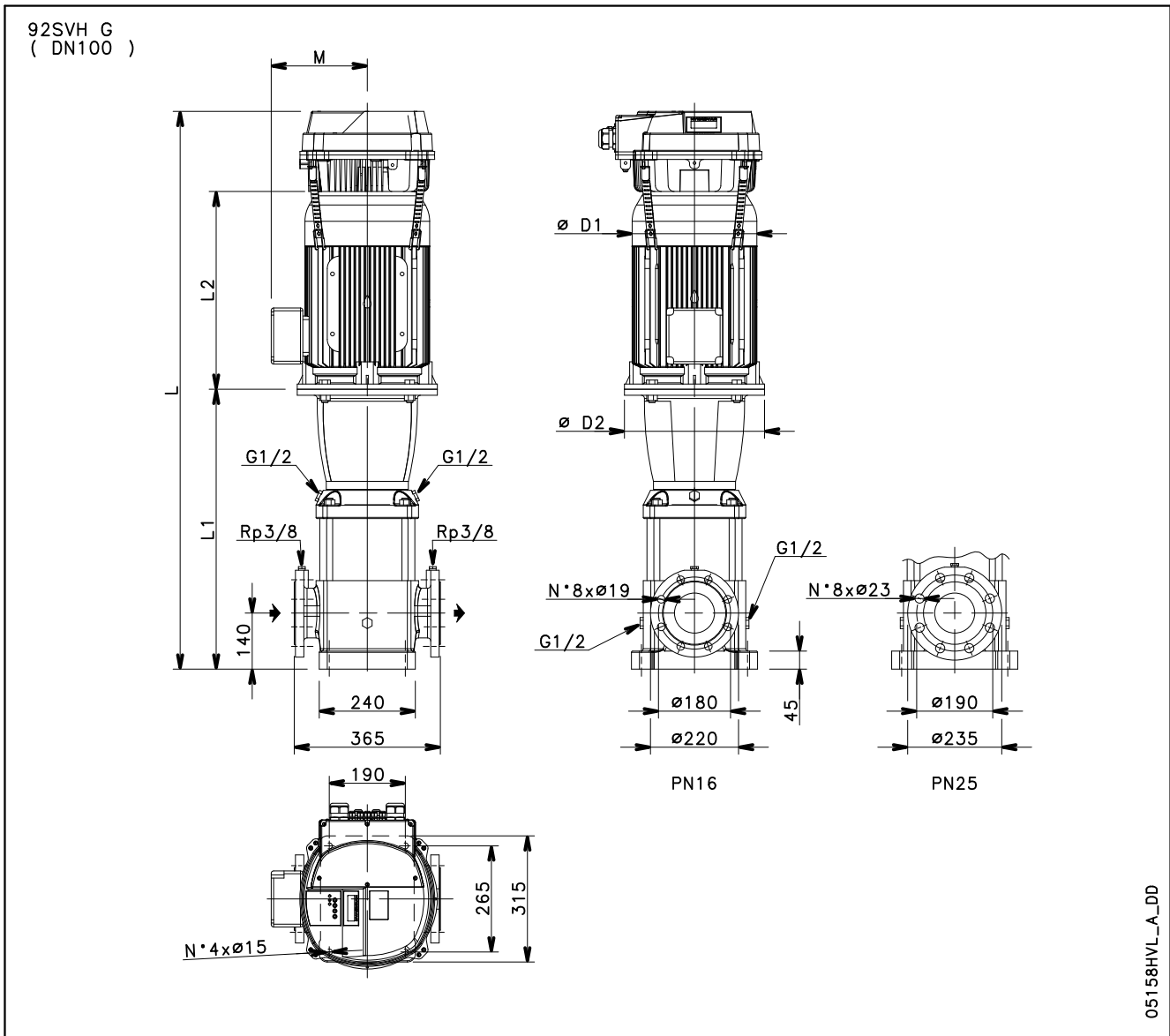
66svh-HVL-2p50-fr_a_td

SÉRIES 66SVH
CARACTÉRISTIQUES DE FONCTIONNEMENT À 30..50 Hz



Les courbes montrent les performances avec une seule pompe fonctionnant à la vitesse minimale et maximale.
Ces performances sont valables pour les liquides avec une densité $\rho = 1,0 \text{ Kg/dm}^3$ et une viscosité cinématique $\nu = 1 \text{ mm}^2/\text{s}$.

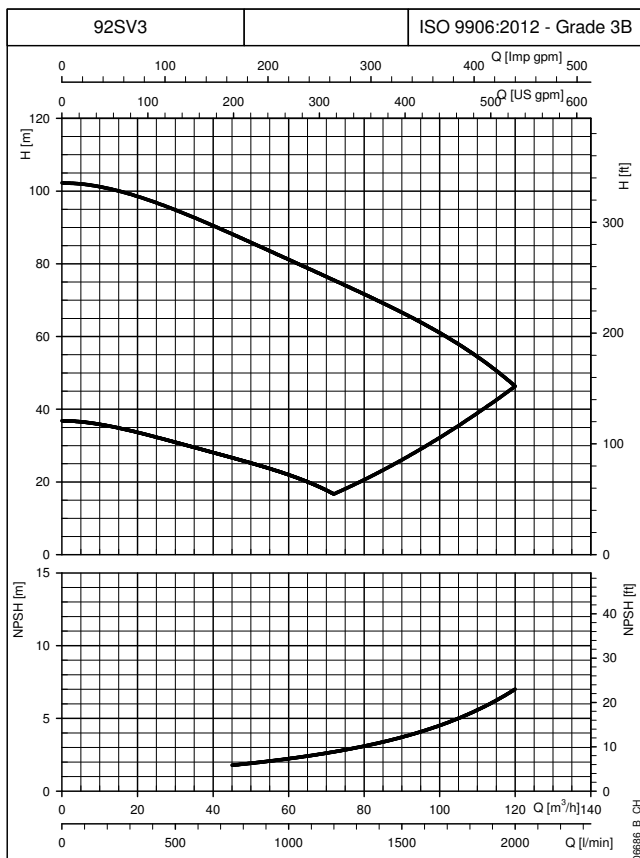
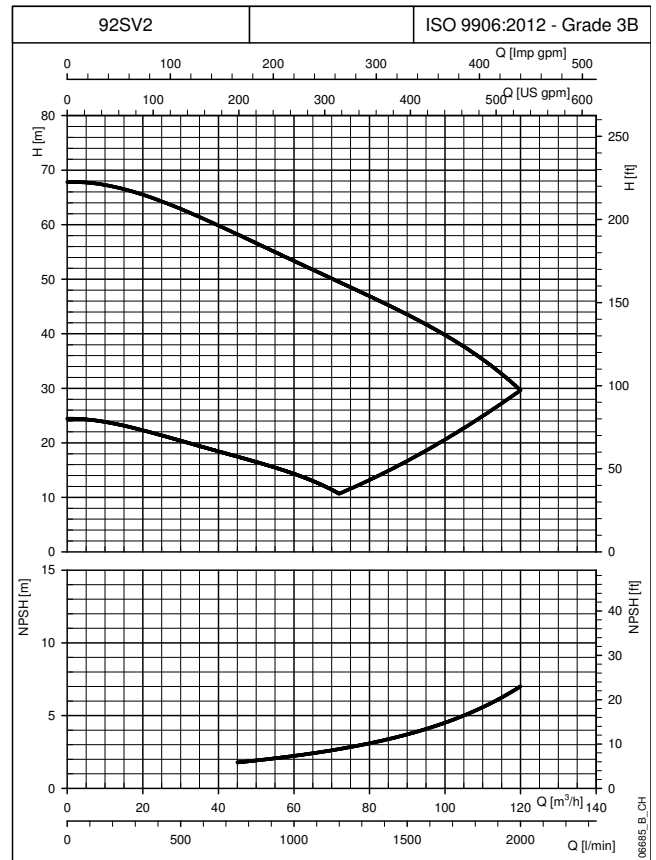
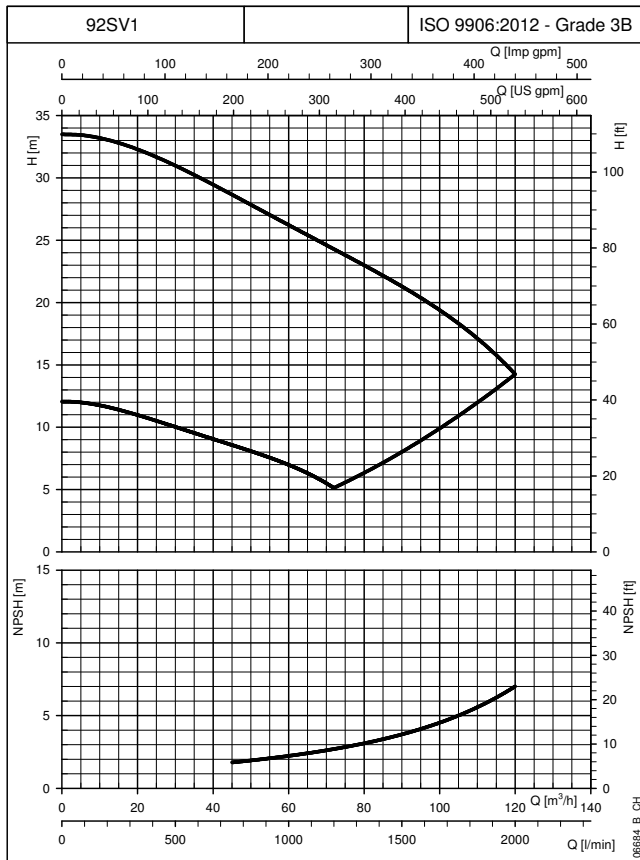
SÉRIES 92SVH
DIMENSIONS ET POIDS À 50 Hz, 2 PÔLES



TYPE DE POMPE	MOTEUR		DIMENSIONS (mm)						L			POIDS (kg)		
			L1	L2	D1	D2	M	PN	/2	/3	/4	/2	/3	/4
	kW	TAILLE							1~230V	3~230V	3~400V	1~230V	3~230V	3~400V
92SVH1	7,5	132	574	367	256	300	191	16	-	1141	1126	-	142,6	137,5
92SVH2	15	160	699	494	313	350	240	16	-	-	1393	-	-	197,6
92SVH3	22	180	789	494	313	350	240	16	-	-	1483	-	-	223,6

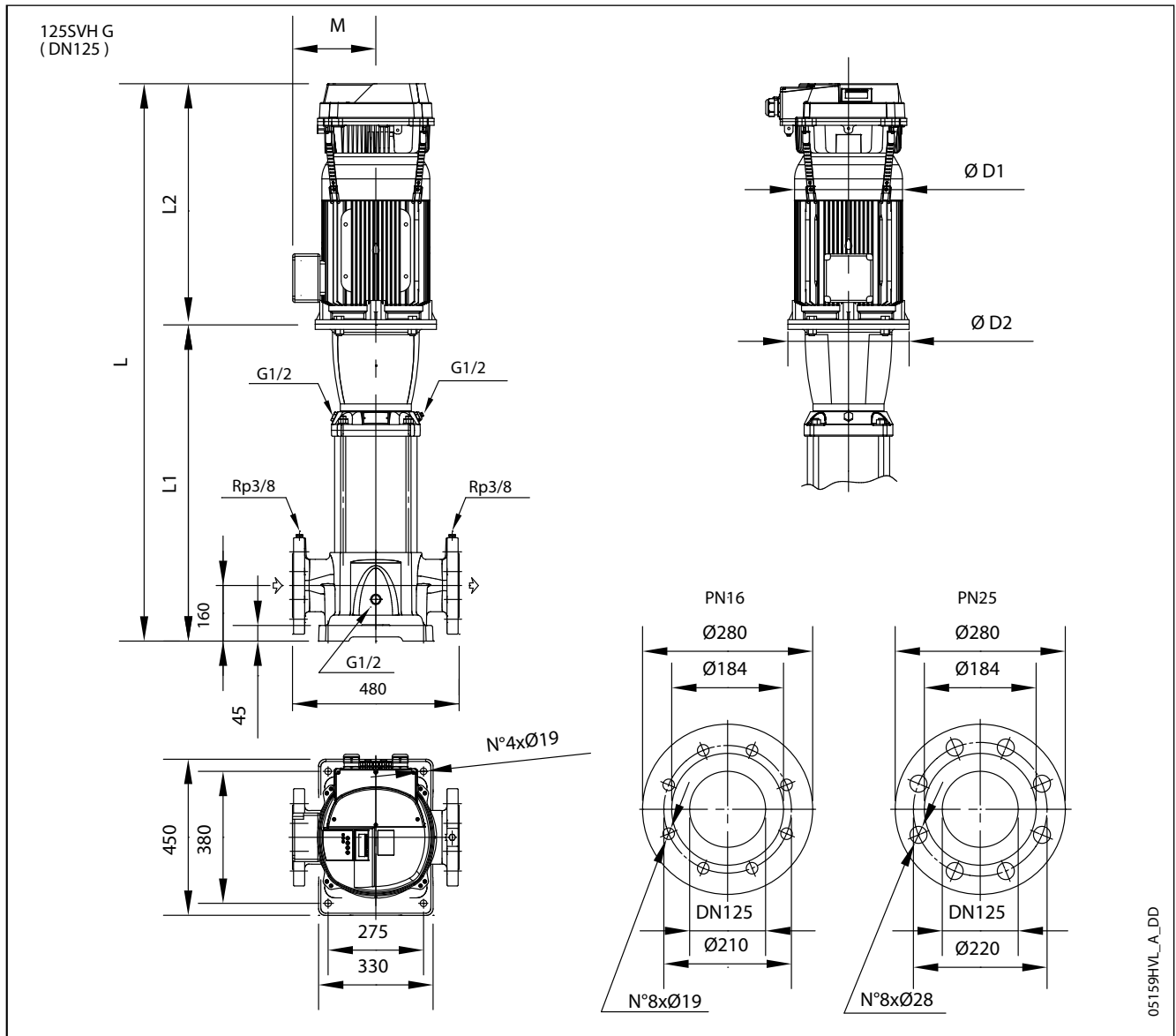
92svh-HVL-2p50-fr_a_td

SÉRIES 92SVH CARACTÉRISTIQUES DE FONCTIONNEMENT À 30..50 Hz



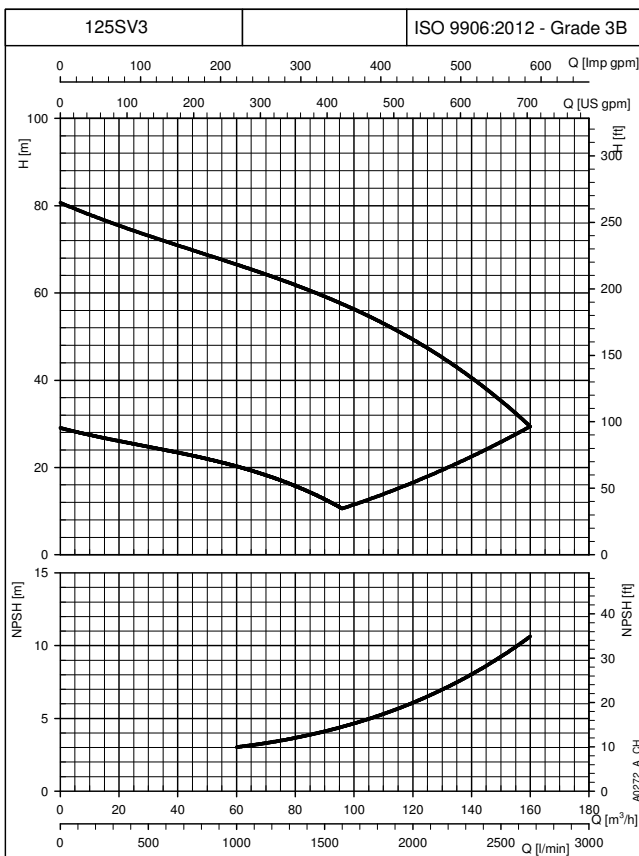
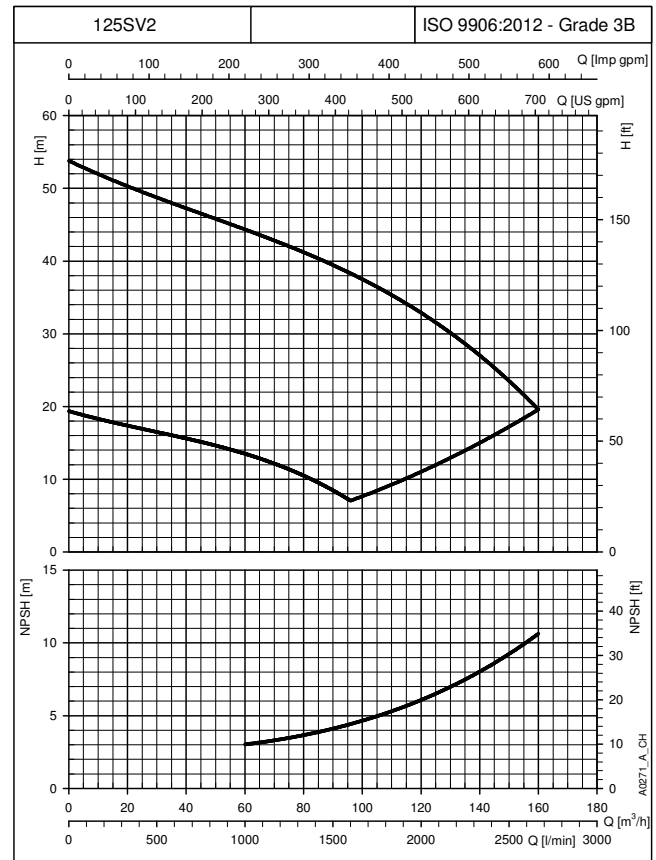
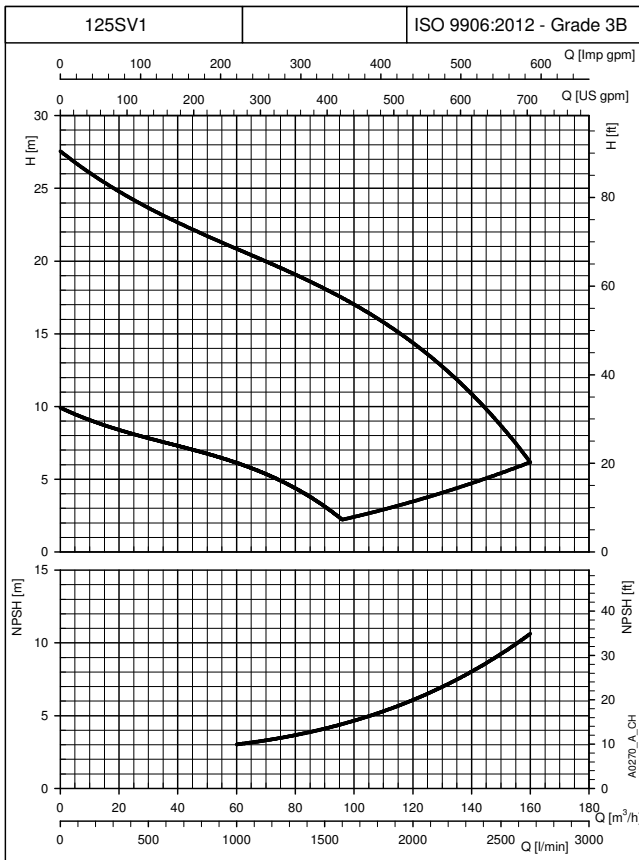
Les courbes montrent les performances avec une seule pompe fonctionnant à la vitesse minimale et maximale.
 Ces performances sont valables pour les liquides avec une densité $\rho = 1,0 \text{ Kg/dm}^3$ et une viscosité cinématique $\nu = 1 \text{ mm}^2/\text{s}$.

SÉRIES 125SVH DIMENSIONS ET POIDS À 50 Hz, 2 PÔLES



TYPE DE POMPE	MOTEUR		DIMENSIONS (mm)						L			POIDS (kg)		
			kW	TAILLE	L1	L2	D1	D2	M	PN	/2	/3	/4	/2
	1~ 230V	3~ 230V									3~ 400V	1~ 230V	3~ 230V	3~ 400V
125sVH1	7,5	132	693	367	256	300	191	16	-	1260	1245	-	187,6	183
125sVH2	15	160	787	494	313	350	240	16	-	-	1481	-	-	249
125sVH3	22	180	1028	494	313	350	240	16	-	-	1722	-	-	281

SÉRIES 125SVH CARACTÉRISTIQUES DE FONCTIONNEMENT À 30..50 Hz



Les courbes montrent les performances avec une seule pompe fonctionnant à la vitesse minimale et maximale.
 Ces performances sont valables pour les liquides avec une densité $\rho = 1,0 \text{ Kg/dm}^3$ et une viscosité cinématique $\nu = 1 \text{ mm}^2/\text{s}$.

ACCESSOIRES

CAPTEUR DE PROTECTION CONTRE LE FONCTIONNEMENT À SEC



Capteur de détection de présence d'eau basé sur un système opto-électronique, non invasif et sans pièces en mouvement. Le capteur fournit un contact électronique (on/off) à utiliser pour arrêter l'électropompe en cas d'absence d'eau dans la zone de la garniture mécanique.

Le capteur ouvre le contact électronique en cas d'absence d'eau après un temps de retard programmé à l'usine (10 s). Le capteur est fourni dans un kit, avec un câble de 2 m, un joint torique EPDM et un adaptateur en acier inoxydable.

Caractéristiques générales d'utilisation

- **KIT SENSOR DRP-GP : 21 ÷ 27 Vca** : Dans les groupes de surpression, le capteur est monté sur le collecteur d'aspiration avec un raccord hydraulique spécifique.
Version 21 ÷ 27 Vca, sortie à semi-conducteurs universelle pour relais extérieur à 24 Vca (21 ÷ 27 Vca, max 50 mA).
- **KIT CAPTEUR DRP-HV : 15 ÷ 25 Vcc** : Le capteur peut aussi être directement monté sur le bouchon de remplissage des pompes de la série e-SV. Version 15 ÷ 25 Vcc, sortie NPN à 25 V (10 mA) pour variateurs de vitesse HYDROVAR et e-SM.
- Le fonctionnement est indépendant de la dureté et de la conductivité de l'eau. Le capteur n'est donc pas adapté pour détecter des liquides congelés.

Principe de fonctionnement

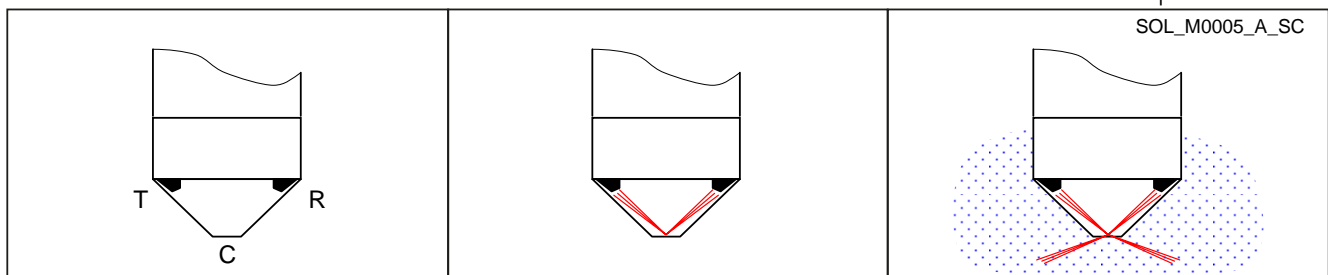
Le fonctionnement est basé sur la variation de l'indice de réfraction des surfaces.

Le capteur optique comprend une calotte en verre (C) intégrant un émetteur (T) et un récepteur (R) infrarouges.

En cas d'absence de liquide, la lumière infrarouge émise par le capteur est entièrement réfléchiée à l'intérieur par la surface de la calotte en verre, en direction du récepteur. Le contact électronique sera ouvert.

En cas de présence de liquide, l'indice de réfraction de la surface change. Une grande partie de la lumière infrarouge émise par le capteur est dispersée dans le liquide.

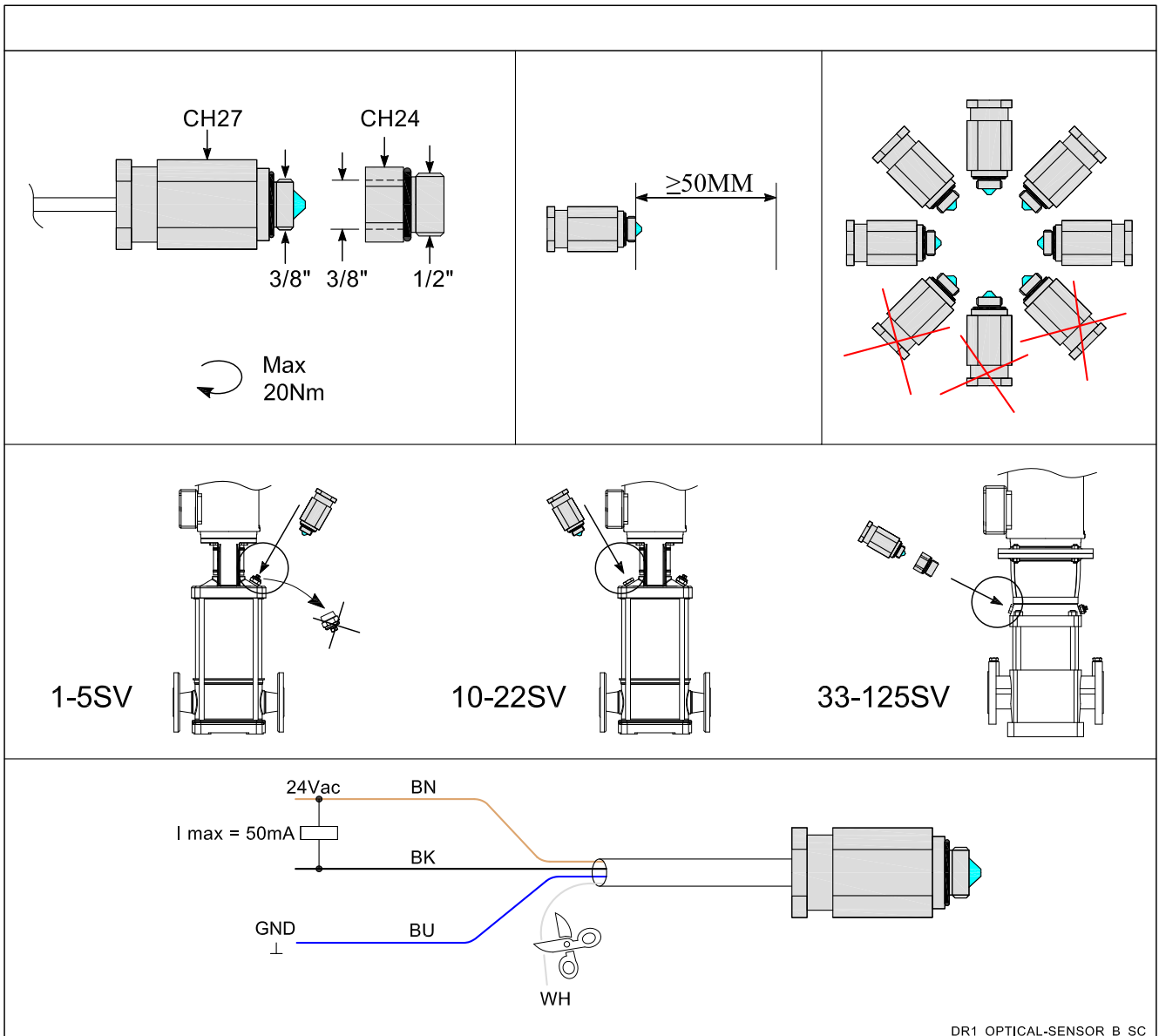
Le récepteur reçoit moins de lumière et le contact électronique est fermé.



CARACTÉRISTIQUES TECHNIQUES

- Matériaux :
 - Corps en acier inoxydable AISI 316L
 - Calotte optique en verre
 - Joint en EPDM
- Liquides : eau propre, eau déminéralisée. Le fonctionnement n'est pas influencé par la dureté et la conductivité du liquide. Pour s'assurer qu'il est adapté au fonctionnement avec un autre liquide, contacter le service technique Lowara et fournir les caractéristiques du liquide.
- Température liquide : $-20^{\circ}\text{C} \div +120^{\circ}\text{C}$ (à ne pas utiliser pour le pompage de liquides congelés).
- Température ambiante : $-5^{\circ}\text{C} \div +50^{\circ}\text{C}$
- Pression maximum (PN) : 25 bar
- Raccord : 3/8 " (bouchon adaptateur 3/8" x 1/2" compris dans le kit)
- Dimensions : 27x 60 mm
- Indice de protection : IP55
- Caractéristiques électriques :
 - Tension alimentation KIT SENSOR DRP-GP : 21 ÷ 27 Vca
KIT SENSOR DRP-HV : 15 ÷ 25 Vcc
 - Sortie KIT CAPTEUR DRP-GP : à semi-conducteurs 21 ÷ 27 Vca (50 mA) pour relais extérieur 24 Vca
KIT SENSOR DRP-HV : NPN 25 V (10 mA) pour variateur de fréquence HYDROVAR, variateur de vitesse e-SM et hydrovar X.
 - Retard alarme : 10 s (réglage d'usine)
 - Câble FROR 4 x 0,34 mm² (PVC-CEI 20-22) de 2 mètres de long.

SCHÉMAS DE RACCORDEMENT
KIT SENSOR DRP-GP (code 109394610)

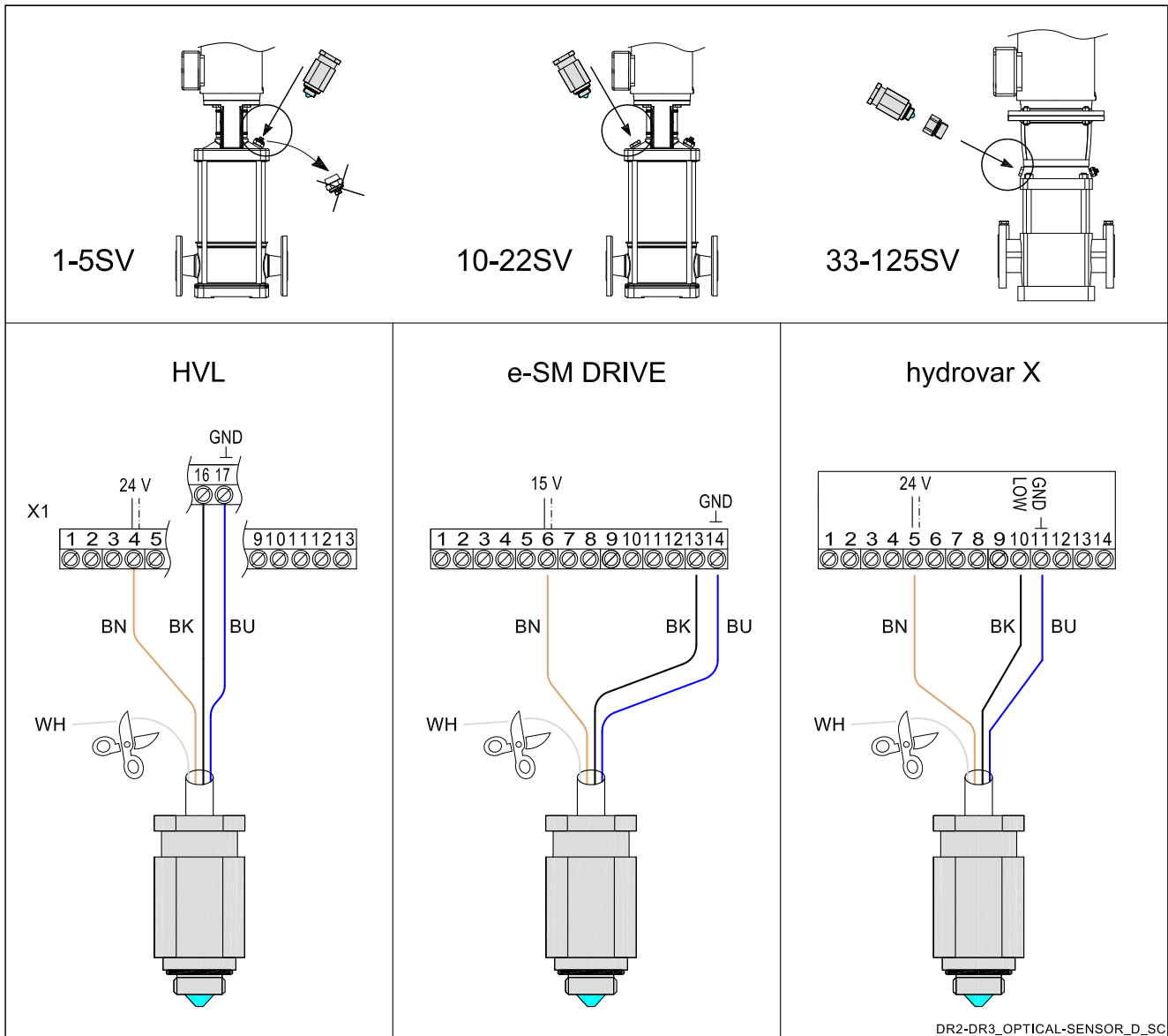


DR1_OPTICAL-SENSOR_B_SC

SCHÉMAS DE RACCORDEMENT KIT SENSOR DRP-HV (code 109394600)

Le capteur peut être directement monté sur le bouchon de remplissage des pompes e-SV.

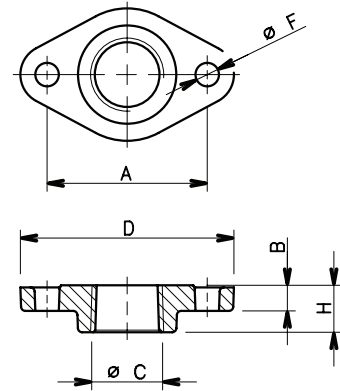
Pour les tailles 33, 46, 66, 92, 125SV il faut également monter la bague adaptateur 3/8" x 1/2" incluse dans le kit.



DIMENSIONS DES CONTRE-BRIDES OVALES (SV T)

TYPE DE POMPE	DN	ø C	DIMENSIONS (mm)				TROUS		COUPLE DE SERRAGE (Nm)	PN
			A	B	D	H	ø F	N°		
1-3SVT	25	Rp 1	75	12	100	22	11	2	40	16
5SVT	32	Rp 1¼	75	12	100	22	11	2	40	16
10SVT	40	Rp 1½	100	15	132	25	14	2	60	16
15-22SVT	50	Rp 2	100	15	132	25	14	2	60	16

1-22sv-ctf-ovali-fr_b_td



04429_B_DD

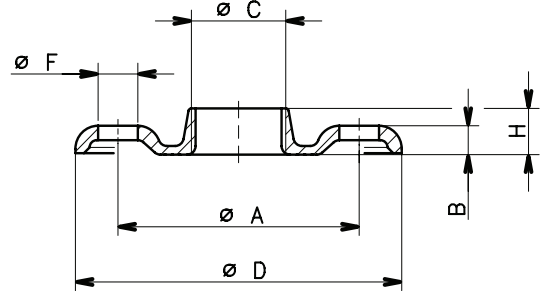
Fournies de série avec la pompe

- Acier inoxydable AISI 304L (version T).

DIMENSIONS DES CONTRE-BRIDES FILETÉES RONDLES (SV F, N, R, G) SELON LA NORME EN 1092-1

TYPE DE POMPE	DN	ø C	DIMENSIONS (mm)				TROUS		COUPLE DE SERRAGE (Nm)	PN
			ø A	B	ø D	H	ø F	N°		
1-3SV	25	Rp 1	85	10	115	16	14	4	50	25
5SV	32	Rp 1¼	100	13	140	16	18	4	100	25
10SV	40	Rp 1½	110	14	150	19	18	4	100	25
15-22SV	50	Rp 2	125	16	165	24	18	4	100	25
33SV	65	Rp 2½	145	16	185	23	18	4	100	16
46SV	80	Rp 3	160	17	200	27	18	8	100	16
66SV-92SV	100	Rp 4	180	18	220	31	18	8	100	16

1-92sv-ctf-tonde-f-fr_b_td



04430_B_DD

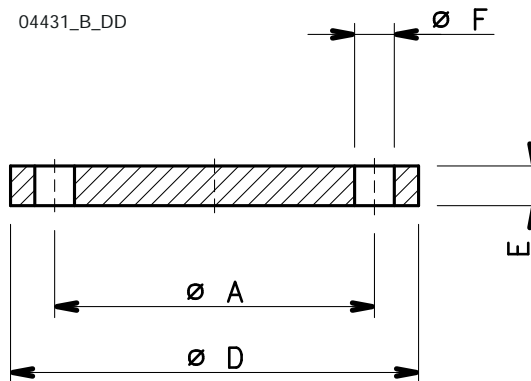
Kit contre-bridés ronds disponible sur demande :

Kit contenant 2 contre-bridés avec boulons et joints.
- contre-bridés filetés, acier galvanisé (versions F, R, G).
- contre-bridés filetés, acier inoxydable AISI 316L (version N).

DIMENSIONS DES CONTRE-BRIDES À SOUDER RONDLES (SV G, N) SELON LA NORME EN 1092-1

TYPE DE POMPE	DN	ø C	DIMENSIONS (mm)				TROUS		COUPLE DE SERRAGE (Nm)	PN
			ø A	B	ø D	ø F	N°			
33SV	65	77,5	145	20	185	18	4	100	16	
46SV	80	90,5	160	20	200	18	8	100	16	
66SV-92SV	100	116	180	22	220	18	8	100	16	
125SV	125	141,5	210	22	250	18	8	100	16	
33SV	65	77,5	145	22	185	18	8	200	25-40	
46SV	80	90,5	160	24	200	18	8	200	25-40	
66SV-92SV	100	116	190	26	235	22	8	200	25-40	
125SV	125	141,5	220	28	270	26	8	200	25-40	

33-125sv-ctf-tonde-s-fr_b_td



04431_B_DD

Kit contre-bridés ronds disponible sur demande :

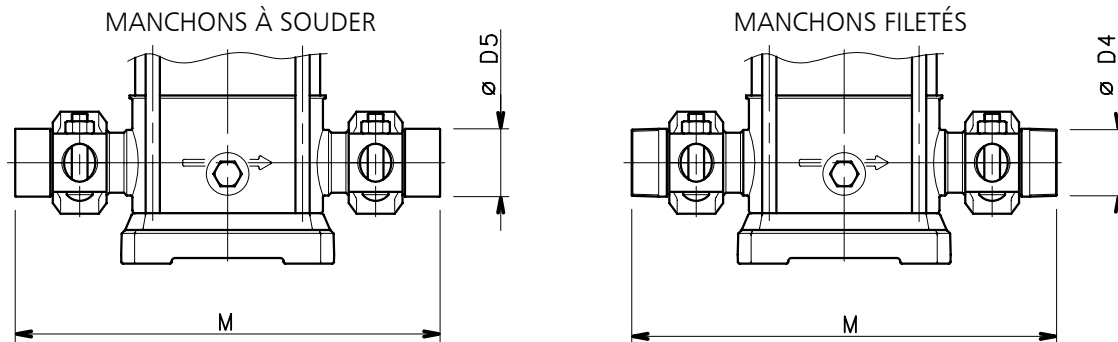
Kit contenant 2 contre-bridés avec boulons et joints.
- contre-bridés à souder, acier galvanisé (version G).
- contre-bridés à souder, acier inoxydable AISI 316L (version N).

DIMENSIONS DES RACCORDS VICTAULIC® (SV V)

Kit raccords Victaulic® disponible sur demande :

Raccord en acier galvanisé Victaulic® avec manchon à souder ou fileté en acier inoxydable AISI 316L plus joint EPDM ou FPM.

Les kits sont disponibles pour la version simple (1 raccord) ou double (2 raccords).

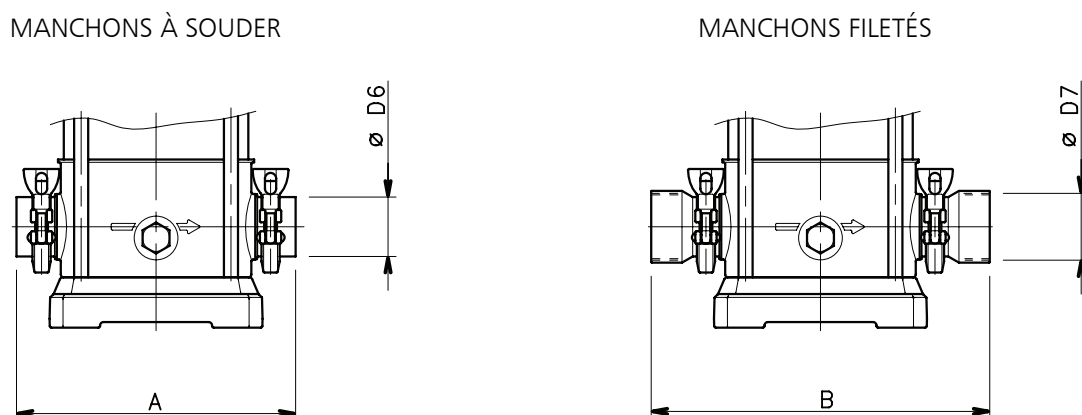


RÉFÉRENCE	DESCRIPTION	TYPE DE POMPE	DIMENSIONS (mm)			
			DN	Ø D	M	H
109390880	KIT SINGLE VICTAULIC THREADED R 1"1/4 EPDM	1-3-5SV V	DN32	R 1"1/4	320	75
109390980	KIT SINGLE VICTAULIC THREADED R 1"1/4 FPM	1-3-5SV V	DN32	R 1"1/4	320	75
109390890	KIT SINGLE VICTAULIC THREADED R 2" EPDM	10-15-22SV V	DN50	R 2"	378	90
109390990	KIT SINGLE VICTAULIC THREADED R 2" FPM	10-15-22SV V	DN50	R 2"	378	90
109390860	KIT SINGLE VICTAULIC DN32 WELD-ON EPDM	1-3-5SV V	DN32	42,2	320	75
109390960	KIT SINGLE VICTAULIC DN32 WELD-ON FPM	1-3-5SV V	DN32	42,2	320	75
109390870	KIT SINGLE VICTAULIC DN50 WELD-ON EPDM	10-15-22SV V	DN50	60,3	378	90
109390970	KIT SINGLE VICTAULIC DN50 WELD-ON FPM	10-15-22SV V	DN50	60,3	378	90
109398400	KIT DOUBLE VICTAULIC THREADED R 1"1/4 EPDM	1-3-5SV V	DN32	R 1"1/4	320	75
109398401	KIT DOUBLE VICTAULIC THREADED R 1"1/4 FPM	1-3-5SV V	DN32	R 1"1/4	320	75
109398410	KIT DOUBLE VICTAULIC THREADED R 2" EPDM	10-15-22SV V	DN50	R 2"	378	90
109398411	KIT DOUBLE VICTAULIC THREADED R 2" FPM	10-15-22SV V	DN50	R 2"	378	90
109398420	KIT DOUBLE VICTAULIC DN32 WELD-ON EPDM	1-3-5SV V	DN32	42,2	320	75
109398421	KIT DOUBLE VICTAULIC DN32 WELD-ON FPM	1-3-5SV V	DN32	42,2	320	75
109398430	KIT DOUBLE VICTAULIC DN50 WELD-ON EPDM	10-15-22SV V	DN50	60,3	378	90
109398431	KIT DOUBLE VICTAULIC DN50 WELD-ON FPM	10-15-22SV V	DN50	60,3	378	90

1-22sv-giunti-vict-fr_b_td

04427_B_DD

DIMENSIONS DES COLLIERS DE SERRAGE (SV C)



TYPE DE POMPE	DIMENSIONS (mm)			
	A	B	Ø D6	Ø D7
1-3-5SV C	208	245	35	Rp 1 1/4
10-15-22SV C	248	301	53	Rp 2

1-22sv-giunti-clamp-fr_a_td

Kit colliers de serrage disponible sur demande :

Kit contenant 2 colliers de serrage avec manchon à souder

ou fileté en acier inoxydable AISI 316L plus joint EPDM ou FPM. Forme et dimensions selon DIN 32676.

04426_B_DD

LES VERSIONS SPÉCIALES NE SONT PAS DÉCRITES DANS CE CATALOGUE

Nos clients qui nécessitent de solutions spécifiques qui répondent aux exigences de leurs applications particulières sont toujours plus nombreux.

Afin de satisfaire leur demande, Lowara propose toute une série de variantes de personnalisation des pompes e-SV.

Pour en savoir plus, veuillez consulter le [catalogue e-SV versions spéciales](#).

- **Haute pression (50/60 Hz)**

- Industrie du traitement de l'eau - lavage et nettoyage
- Série polyvalente
- Fiabilité des performances à long terme
- Faciles à installer et à entretenir

- Design polyvalent

- Performances de haut niveau

- **Installation horizontale (50/60 Hz)**

- Installation dans les espaces réduits
- Espace vertical limité
- Installation facile

- **Faible NPSH (50/60 Hz)**

- Pour résoudre les problèmes de cavitation d'une installation
- Fiabilité de fonctionnement
- Fiabilité des performances à long terme
- Installation facile

- **Accessoires**

Large gamme d'accessoires pour l'installation

Autres versions :

- **Haute température (50/60 Hz)**

- Électropompes pour applications haute température
- **H** versions pour valeurs de température jusqu'à 150°C
- **B** version « CHAUFFE-EAU » pour valeurs de température jusqu'à 180°C

- **Version passive et électropolie**

Tous les composants de la pompe e-SV sont passivés et électropolis afin de réduire le risque de corrosion et de satisfaire à certaines exigences d'hygiène.

- **Version 4 PÔLES (50/60 Hz)**

- Fonctionnement silencieux
- Peu bruyantes
- Vaste gamme de performances
- Plus de performances avec HYDROVAR (50 Hz)

- **Version avec base en acier inoxydable**

La pompe e-SV peut être équipée d'un socle en acier inoxydable pour les applications dans des conditions agressives.

- **Dimensions hors-tout réduites (50/60 Hz)**

- Gain d'espace de l'installation
- Design compact

- **Version avec corps de pompe en acier inoxydable**

1.4408 (fonte AISI 316) pour les séries 1, 3, 5, 10, 15, 22SV.

VERSION PERSONNALISÉE

Pour en savoir plus sur la personnalisation, veuillez contacter notre réseau de vente.

RAPPORTS ET DÉCLARATIONS

RAPPORTS ET DÉCLARATIONS

1) Procès-verbal d'essai

- a) **Rapport d'essai en usine** (code d'identification Lowara : 1A)
(pas disponible pour tous les types de pompes ; contacter le Service Clients à l'avance)
- apport d'essai établi à la fin de la ligne d'assemblage, y compris le test de performance débit-hauteur manométrique (ISO 9906:2012 - Classe 3B) et essai d'étanchéité.
- b) **Rapport test d'audit** (code d'identification Lowara : 1B)
- Rapport d'essai pour les électropompes dressé dans la salle d'essai, incluant l'essai de débit- hauteur manométrique-pression d'entrée-rendement et performance de la pompe (ISO 9906:2012 - Classe 3B)
- c) **Rapport d'essai NPSH** (code d'identification Lowara : 1B / CTF-NP)
(pas disponible pour les pompes immergées ou submersibles)
- Rapport d'essai pour les électropompes dressé dans la salle d'essai, incluant l'essai de débit- performance NPSH (ISO 9906:2012 - Classe 3B)
- d) **Rapport d'essai de bruit** (code d'identification Lowara : 1B / CTF-RM)
(pas disponible pour les pompes immergées)
- Rapport indiquant la pression sonore et les mesures de puissance (EN ISO 20361, EN ISO 11203, EN ISO 4871) en utilisant la méthode
- intensimétrique (EN ISO 9614-1, EN ISO 9614-2) ou
 - phonométrique.
- e) **Rapport essai de vibrations**
(pas disponible pour les pompes immergées ou submersibles)
- Rapport indiquant les mesures de vibrations (ISO 10816-1)

2) Déclaration de conformité du produit aux exigences techniques indiquées dans la commande

- a) **EN 10204:2004 - Type 2.1** (code d'identification Lowara : CTF-21)
- n'inclut pas les résultats des essais sur les produits fournis ou similaires.
- b) **EN 10204:2004 - Type 2.2** (code d'identification Lowara : CTF-22)
- inclut les résultats des essais (certificats des matériaux) sur des produits similaires.

3) Émission d'une nouvelle déclaration de conformité CE,

- En plus de celle qui accompagne le produit, elle inclut des références à la législation européenne et aux principales normes techniques (par exemple : MD 2006/42/EC, EMC 2014/30/EU, ErP 2009/125/EC).

Remarque : si la demande est faite après la réception du produit, communiquer le code (nom) et le numéro de série (date + numéro progressif).

4) Déclaration de conformité du fabricant

- concernant un ou plusieurs types de produits sans indication de codes ou de numéros de série spécifiques.

5) Autres certificats et/ou documentation sur demande

- sous réserve de disponibilité ou faisabilité.

6) Reproduction des certificats et/ou de la documentation sur demande

- sous réserve de disponibilité ou faisabilité.

ANNEXE TECHNIQUE

NPSH

Les valeurs minimum de fonctionnement qui peuvent être atteintes par la pompe d'aspiration en bout sont limitées par l'apparition de la cavitation.

La cavitation est la formation de cavités remplies de vapeur à l'intérieur de liquides où la pression est réduite localement à une valeur critique, ou bien où la pression locale est égale à, ou juste en dessous de la pression de vapeur du liquide.

Les cavités remplies de vapeur s'écoulent avec le courant, et lorsqu'elles atteignent une zone à pression plus élevée la vapeur contenue dans les cavités se condense. Les cavités entrent en collision, générant des ondes de pression qui sont transmises aux parois. Celles-ci, étant soumises à des cycles de contrainte, se déforment et cèdent progressivement sous l'effet de la fatigue. Ce phénomène, caractérisé par un bruit métallique produit par le martelage sur les parois de la conduite, est appelé cavitation naissante.

Les dommages causés par la cavitation peuvent être amplifiés par la corrosion électrochimique et une élévation locale de la température en raison de la déformation plastique des parois. Les matériaux qui offrent la plus grande résistance à la chaleur et à la corrosion sont les aciers alliés, en particulier en acier austénitique. Les conditions qui déclenchent la cavitation peuvent être évaluées par le calcul de la hauteur manométrique d'aspiration nette totale, indiquée dans la littérature technique par le sigle NPSH (Net Positive Suction Head).

Le NPSH représente l'énergie totale (exprimée en m) du liquide mesurée à l'aspiration dans des conditions de cavitation naissante, à l'exclusion de la pression de vapeur (exprimé en m) que le liquide présente à l'entrée de la pompe.

Pour trouver la hauteur statique h_z à laquelle installer la machine dans des conditions de sécurité, la formule suivante doit être vérifiée :

$$h_p + h_z \geq (\text{NPSHr} + 0.5) + h_f + h_{pv} \text{ ①}$$

où :

h_p est la pression absolue appliquée à la surface libre du liquide dans le réservoir d'aspiration, exprimée en m de liquide ; h_p est le quotient entre la pression atmosphérique et le poids spécifique du liquide.

h_z est la hauteur d'aspiration entre l'axe de la pompe et la surface libre du liquide dans le réservoir d'aspiration, exprimée en m ; h_z est négatif lorsque le niveau de liquide est inférieur à l'axe de la pompe.

h_f est la perte de charge dans la conduite d'aspiration et ses accessoires, tels que : raccords, clapet de pied, vanne, coudes, etc.

h_{pv} est la pression de vapeur du liquide à la température de fonctionnement, exprimée en m de liquide. h_{pv} est le quotient entre la pression de vapeur P_v et le poids spécifique du liquide.

0,5 est le facteur de sécurité.

La hauteur manométrique d'aspiration maximum possible pour l'installation dépend de la valeur de la pression atmosphérique (c'est-à-dire l'altitude au-dessus du niveau de la mer à laquelle la pompe est installée) et de la température du liquide.

Pour aider l'utilisateur, en référence à la température de l'eau (4 °C) et à l'altitude au-dessus du niveau de la mer, les tableaux ci-après montrent la baisse de la hauteur manométrique de la pression hydraulique par rapport à l'altitude au-dessus du niveau de la mer, et la perte d'aspiration en fonction de la température .

Température de l'eau (°C)	20	40	60	80	90	110	120
Perte d'aspiration (m)	0,2	0,7	2,0	5,0	7,4	15,4	21,5

Altitude au-dessus niveau de la mer (m)	500	1000	1500	2000	2500	3000
Perte d'aspiration (m)	0,55	1,1	1,65	2,2	2,75	3,3

La perte de charge est indiquée dans les tableaux de ce catalogue. Pour la réduire à un minimum, surtout en cas de hauteur manométrique d'aspiration élevée (plus de 4-5 m) ou dans les limites de fonctionnement avec des débits élevés, il est recommandé d'utiliser une conduite d'aspiration ayant un diamètre supérieur à celle de l'orifice d'aspiration de la pompe. Il est toujours préférable de positionner la pompe aussi près que possible du liquide à pomper.

Faire le calcul suivant :

Liquide : eau à ~15°C $\gamma = 1 \text{ kg/dm}^3$

Débit requis : 25 m³/h

Hauteur manométrique pour distribution requise : 70 m.

Hauteur d'aspiration : 3,5 m.

La sélection est une pompe 33SV3G075T avec valeur NPSH requise de 2 m à 25 m³/h.

Pour eau à 15 °C

$$h_p = P_a / \gamma = 10,33\text{m}, h_{pv} = P_v / \gamma = 0,174\text{m} (0,01701 \text{ bar})$$

La perte de charge H_f dans la conduite d'aspiration avec clapet de pied est d'environ 1,2 m.

En remplaçant les paramètres de la formule ① par les valeurs numériques ci-dessus, on a :

$$10,33 + (-3,5) \geq (2 + 0,5) + 1,2 + 0,17$$

à partir de laquelle nous avons : $6,8 > 3,9$

La relation est donc vérifiée.

PRESSION DE VAPEUR
TABLEAU DE PRESSION DE VAPEUR p_s ET ρ DENSITÉ DE L'EAU

t °C	T K	p_s bar	ρ kg/dm ³	t °C	T K	p_s bar	ρ kg/dm ³	t °C	T K	p_s bar	ρ kg/dm ³
0	273,15	0,00611	0,9998	55	328,15	0,15741	0,9857	120	393,15	1,9854	0,9429
1	274,15	0,00657	0,9999	56	329,15	0,16511	0,9852	122	395,15	2,1145	0,9412
2	275,15	0,00706	0,9999	57	330,15	0,17313	0,9846	124	397,15	2,2504	0,9396
3	276,15	0,00758	0,9999	58	331,15	0,18147	0,9842	126	399,15	2,3933	0,9379
4	277,15	0,00813	1,0000	59	332,15	0,19016	0,9837	128	401,15	2,5435	0,9362
5	278,15	0,00872	1,0000	60	333,15	0,1992	0,9832	130	403,15	2,7013	0,9346
6	279,15	0,00935	1,0000	61	334,15	0,2086	0,9826	132	405,15	2,867	0,9328
7	280,15	0,01001	0,9999	62	335,15	0,2184	0,9821	134	407,15	3,041	0,9311
8	281,15	0,01072	0,9999	63	336,15	0,2286	0,9816	136	409,15	3,223	0,9294
9	282,15	0,01147	0,9998	64	337,15	0,2391	0,9811	138	411,15	3,414	0,9276
10	283,15	0,01227	0,9997	65	338,15	0,2501	0,9805	140	413,15	3,614	0,9258
11	284,15	0,01312	0,9997	66	339,15	0,2615	0,9799	145	418,15	4,155	0,9214
12	285,15	0,01401	0,9996	67	340,15	0,2733	0,9793	155	428,15	5,433	0,9121
13	286,15	0,01497	0,9994	68	341,15	0,2856	0,9788	160	433,15	6,181	0,9073
14	287,15	0,01597	0,9993	69	342,15	0,2984	0,9782	165	438,15	7,008	0,9024
15	288,15	0,01704	0,9992	70	343,15	0,3116	0,9777	170	443,15	7,920	0,8973
16	289,15	0,01817	0,9990	71	344,15	0,3253	0,9770	175	448,15	8,924	0,8921
17	290,15	0,01936	0,9988	72	345,15	0,3396	0,9765	180	453,15	10,027	0,8869
18	291,15	0,02062	0,9987	73	346,15	0,3543	0,9760	185	458,15	11,233	0,8815
19	292,15	0,02196	0,9985	74	347,15	0,3696	0,9753	190	463,15	12,551	0,8760
20	293,15	0,02337	0,9983	75	348,15	0,3855	0,9748	195	468,15	13,987	0,8704
21	294,15	0,24850	0,9981	76	349,15	0,4019	0,9741	200	473,15	15,550	0,8647
22	295,15	0,02642	0,9978	77	350,15	0,4189	0,9735	205	478,15	17,243	0,8588
23	296,15	0,02808	0,9976	78	351,15	0,4365	0,9729	210	483,15	19,077	0,8528
24	297,15	0,02982	0,9974	79	352,15	0,4547	0,9723	215	488,15	21,060	0,8467
25	298,15	0,03166	0,9971	80	353,15	0,4736	0,9716	220	493,15	23,198	0,8403
26	299,15	0,03360	0,9968	81	354,15	0,4931	0,9710	225	498,15	25,501	0,8339
27	300,15	0,03564	0,9966	82	355,15	0,5133	0,9704	230	503,15	27,976	0,8273
28	301,15	0,03778	0,9963	83	356,15	0,5342	0,9697	235	508,15	30,632	0,8205
29	302,15	0,04004	0,9960	84	357,15	0,5557	0,9691	240	513,15	33,478	0,8136
30	303,15	0,04241	0,9957	85	358,15	0,5780	0,9684	245	518,15	36,523	0,8065
31	304,15	0,04491	0,9954	86	359,15	0,6011	0,9678	250	523,15	39,776	0,7992
32	305,15	0,04753	0,9951	87	360,15	0,6249	0,9671	255	528,15	43,246	0,7916
33	306,15	0,05029	0,9947	88	361,15	0,6495	0,9665	260	533,15	46,943	0,7839
34	307,15	0,05318	0,9944	89	362,15	0,6749	0,9658	265	538,15	50,877	0,7759
35	308,15	0,05622	0,9940	90	363,15	0,7011	0,9652	270	543,15	55,058	0,7678
36	309,15	0,05940	0,9937	91	364,15	0,7281	0,9644	275	548,15	59,496	0,7593
37	310,15	0,06274	0,9933	92	365,15	0,7561	0,9638	280	553,15	64,202	0,7505
38	311,15	0,06624	0,9930	93	366,15	0,7849	0,9630	285	558,15	69,186	0,7415
39	312,15	0,06991	0,9927	94	367,15	0,8146	0,9624	290	563,15	74,461	0,7321
40	313,15	0,07375	0,9923	95	368,15	0,8453	0,9616	295	568,15	80,037	0,7223
41	314,15	0,07777	0,9919	96	369,15	0,8769	0,9610	300	573,15	85,927	0,7122
42	315,15	0,08198	0,9915	97	370,15	0,9094	0,9602	305	578,15	92,144	0,7017
43	316,15	0,09639	0,9911	98	371,15	0,9430	0,9596	310	583,15	98,70	0,6906
44	317,15	0,09100	0,9907	99	372,15	0,9776	0,9586	315	588,15	105,61	0,6791
45	318,15	0,09582	0,9902	100	373,15	1,0133	0,9581	320	593,15	112,89	0,6669
46	319,15	0,10086	0,9898	102	375,15	1,0878	0,9567	325	598,15	120,56	0,6541
47	320,15	0,10612	0,9894	104	377,15	1,1668	0,9552	330	603,15	128,63	0,6404
48	321,15	0,11162	0,9889	106	379,15	1,2504	0,9537	340	613,15	146,05	0,6102
49	322,15	0,11736	0,9884	108	381,15	1,3390	0,9522	350	623,15	165,35	0,5743
50	323,15	0,12335	0,9880	110	383,15	1,4327	0,9507	360	633,15	186,75	0,5275
51	324,15	0,12961	0,9876	112	385,15	1,5316	0,9491	370	643,15	210,54	0,4518
52	325,15	0,13613	0,9871	114	387,15	1,6362	0,9476	374,15	647,30	221,20	0,3154
53	326,15	0,14293	0,9862	116	389,15	1,7465	0,9460				
54	327,15	0,15002	0,9862	118	391,15	1,8628	0,9445				

G-at_npsb_b.sc

TABLEAU PERTES DE CHARGE POUR 100 M DE CANALISATION DROITE EN FONTE (FORMULE HAZEN-WILLIAMS C=100)

DÉBIT		DIAMÈTRE NOMINAL en mm et en pouces																		
m ³ /h	l/min		15	20	25	32	40	50	65	80	100	125	150	175	200	250	300	350	400	
			1/2"	3/4"	1"	1 1/4"	1 1/2"	2	2 1/2"	3"	4"	5"	6"	7"	8"	10"	12"	14"	16"	
0,6	10	v	0,94	0,53	0,34	0,21	0,13													
		hr	16	3,94	1,33	0,40	0,13													
0,9	15	v	1,42	0,80	0,51	0,31	0,20													
		hr	33,9	8,35	2,82	0,85	0,29													
1,2	20	v	1,89	1,06	0,68	0,41	0,27	0,17												
		hr	57,7	14,21	4,79	1,44	0,49	0,16												
1,5	25	v	2,36	1,33	0,85	0,52	0,33	0,21												
		hr	87,2	21,5	7,24	2,18	0,73	0,25												
1,8	30	v	2,83	1,59	1,02	0,62	0,40	0,25												
		hr	122	30,1	10,1	3,05	1,03	0,35												
2,1	35	v	3,30	1,86	1,19	0,73	0,46	0,30												
		hr	162	40,0	13,5	4,06	1,37	0,46												
2,4	40	v		2,12	1,36	0,83	0,53	0,34	0,20											
		hr		51,2	17,3	5,19	1,75	0,59	0,16											
3	50	v		2,65	1,70	1,04	0,66	0,42	0,25											
		hr		77,4	26,1	7,85	2,65	0,89	0,25											
3,6	60	v		3,18	2,04	1,24	0,80	0,51	0,30											
		hr		108	36,6	11,0	3,71	1,25	0,35											
4,2	70	v		3,72	2,38	1,45	0,93	0,59	0,35											
		hr		144	48,7	14,6	4,93	1,66	0,46											
4,8	80	v		4,25	2,72	1,66	1,06	0,68	0,40											
		hr		185	62,3	18,7	6,32	2,13	0,59											
5,4	90	v			3,06	1,87	1,19	0,76	0,45	0,30										
		hr			77,5	23,3	7,85	2,65	0,74	0,27										
6	100	v			3,40	2,07	1,33	0,85	0,50	0,33										
		hr			94,1	28,3	9,54	3,22	0,90	0,33										
7,5	125	v			4,25	2,59	1,66	1,06	0,63	0,41										
		hr			142	42,8	14,4	4,86	1,36	0,49										
9	150	v				3,11	1,99	1,27	0,75	0,50	0,32									
		hr				59,9	20,2	6,82	1,90	0,69	0,23									
10,5	175	v				3,63	2,32	1,49	0,88	0,58	0,37									
		hr				79,7	26,9	9,07	2,53	0,92	0,31									
12	200	v				4,15	2,65	1,70	1,01	0,66	0,42									
		hr				102	34,4	11,6	3,23	1,18	0,40									
15	250	v				5,18	3,32	2,12	1,26	0,83	0,53	0,34								
		hr				154	52,0	17,5	4,89	1,78	0,60	0,20								
18	300	v				3,98	2,55	1,51	1,00	0,64	0,41									
		hr				72,8	24,6	8,85	2,49	0,84	0,28									
24	400	v					5,31	3,40	2,01	1,33	0,85	0,54	0,38							
		hr					124	41,8	11,66	4,24	1,43	0,48	0,20							
30	500	v					6,63	4,25	2,51	1,66	1,06	0,68	0,47							
		hr					187	63,2	17,6	6,41	2,16	0,73	0,30							
36	600	v						5,10	3,02	1,99	1,27	0,82	0,57	0,42						
		hr						88,6	24,7	8,98	3,03	1,02	0,42	0,20						
42	700	v						5,94	3,52	2,32	1,49	0,95	0,66	0,49						
		hr						118	32,8	11,9	4,03	1,36	0,56	0,26						
48	800	v						6,79	4,02	2,65	1,70	1,09	0,75	0,55						
		hr						151	42,0	15,3	5,16	1,74	0,72	0,34						
54	900	v						7,64	4,52	2,99	1,91	1,22	0,85	0,62						
		hr						188	52,3	19,0	6,41	2,16	0,89	0,42						
60	1000	v						5,03	3,32	2,12	1,36	0,94	0,69	0,53						
		hr						63,5	23,1	7,79	2,63	1,08	0,51	0,27						
75	1250	v						6,28	4,15	2,65	1,70	1,18	0,87	0,66						
		hr						96,0	34,9	11,8	3,97	1,63	0,77	0,40						
90	1500	v						7,54	4,98	3,18	2,04	1,42	1,04	0,80						
		hr						134	48,9	16,5	5,57	2,29	1,08	0,56						
105	1750	v						8,79	5,81	3,72	2,38	1,65	1,21	0,93						
		hr						179	65,1	21,9	7,40	3,05	1,44	0,75						
120	2000	v							6,63	4,25	2,72	1,89	1,39	1,06	0,68					
		hr							83,3	28,1	9,48	3,90	1,84	0,96	0,32					
150	2500	v							8,29	5,31	3,40	2,36	1,73	1,33	0,85					
		hr							126	42,5	14,3	5,89	2,78	1,45	0,49					
180	3000	v							6,37	4,08	2,83	2,08	1,59	1,02	0,71					
		hr							59,5	20,1	8,26	3,90	2,03	0,69	0,28					
210	3500	v							7,43	4,76	3,30	2,43	1,86	1,19	0,83					
		hr							79,1	26,7	11,0	5,18	2,71	0,91	0,38					
240	4000	v								8,49	5,44	3,77	2,77	2,12	1,36	0,94				
		hr								101	34,2	14,1	6,64	3,46	1,17	0,48				
300	5000	v									6,79	4,72	3,47	2,65	1,70	1,18				
		hr									51,6	21,2	10,0	5,23	1,77	0,73				
360	6000	v									8,15	5,66	4,16	3,18	2,04	1,42				
		hr									72,3	29,8	14,1	7,33	2,47	1,02				
420	7000	v										6,61	4,85	3,72	2,38	1,65	1,21			
		hr										39,6	18,7	9,75	3,29	1,35	0,64			
480	8000	v										7,55	5,55	4,25	2,72	1,89	1,39			
		hr										50,7	23,9	12,49	4,21	1,73	0,82			
540	9000	v										8,49	6,24	4,78	3,06	2,12	1,56	1,19		
		hr										63,0	29,8	15,5	5,24	2,16	1,02	0,53		
600	10000	v											6,93	5,31	3,40	2,36	1,73	1,33		

PERTE DE CHARGE TABLEAU DES PERTES DE CHARGE DANS LES COUDES, VANNES ET CLAPETS

La perte de charge est calculée selon la méthode de la longueur de canalisation équivalente, selon le tableau ci-dessous :

TYPE D'ACCESSOIRE	DN											
	25	32	40	50	65	80	100	125	150	200	250	300
	Longueur de pipeline équivalent (m)											
Coude à 45°	0,2	0,2	0,4	0,4	0,6	0,6	0,9	1,1	1,5	1,9	2,4	2,8
Coude à 90°	0,4	0,6	0,9	1,1	1,3	1,5	2,1	2,6	3	3,9	4,7	5,8
Coude lisse à 90°	0,4	0,4	0,4	0,6	0,9	1,1	1,3	1,7	1,9	2,8	3,4	3,9
Té ou croix de jonction	1,1	1,3	1,7	2,1	2,6	3,2	4,3	5,3	6,4	7,5	10,7	12,8
Robinet-vanne	-	-	-	0,2	0,2	0,2	0,4	0,4	0,6	0,9	1,1	1,3
Clapet de pied	1,1	1,5	1,9	2,4	3	3,4	4,7	5,9	7,4	9,6	11,8	13,9
Clapet anti-retour	1,1	1,5	1,9	2,4	3	3,4	4,7	5,9	7,4	9,6	11,8	13,9

G-a-pcv-fr_b_th

Ce tableau est valable pour le coefficient Hazen Williams $C = 100$ (tuyauterie en fonte) ;

pour les tuyauteries en acier multiplier les valeurs par 1,41 ;

pour l'acier inoxydable, le cuivre et les tuyauteries recouvertes de fonte, multiplier les valeurs par 1,85 ;

Lorsque la **longueur de tuyauterie équivalente** a été déterminée, les pertes de charge s'obtiennent en consultant le tableau des pertes de charge.

Les valeurs fournies sont des valeurs indicatives qui peuvent varier légèrement selon le modèle, en particulier pour les vannes et les clapets anti-retour, raison pour laquelle il est recommandé de vérifier les valeurs fournies par les fabricants.

CAPACITÉ VOLUMÉTRIQUE

Litres par minute l/min	Mètres cubes par heure m ³ /h	Pieds cubes par heure ft ³ /h	Pieds cubes par minute ft ³ /min	Gallon impérial par minute Gal. imp./min	Gallon US par minute Gal. US/min
1,0000	0,0600	2,1189	0,0353	0,2200	0,2642
16,6667	1,0000	35,3147	0,5886	3,6662	4,4029
0,4719	0,0283	1,0000	0,0167	0,1038	0,1247
28,3168	1,6990	60,0000	1,0000	6,2288	7,4805
4,5461	0,2728	9,6326	0,1605	1,0000	1,2009
3,7854	0,2271	8,0208	0,1337	0,8327	1,0000

PRESSION ET HAUTEUR MANOMÉTRIQUE

Newton par mètre carré N/m ²	Kilo Pascal kPa	bar bar	Livres-force par pouce carré psi	Mètre d'eau m H ₂ O	Millimètres de mercure mm Hg
1,0000	0,0010	1 x 10 ⁻⁵	1,45 x 10 ⁻⁴	1,02 x 10 ⁻⁴	0,0075
1 000,0000	1,0000	0,0100	0,1450	0,1020	7,5006
1 x 10 ⁵	100,0000	1,0000	14,5038	10,1972	750,0638
6 894,7570	6,8948	0,0689	1,0000	0,7031	51,7151
9 806,6500	9,8067	0,0981	1,4223	1,0000	73,5561
133,3220	0,1333	0,0013	0,0193	0,0136	1,0000

LONGUEUR

Millimètres mm	Centimètres cm	Mètre m	Pouces in	Pieds ft	Yards yd
1,0000	0,1000	0,0010	0,0394	0,0033	0,0011
10,0000	1,0000	0,0100	0,3937	0,0328	0,0109
1 000,0000	100,0000	1,0000	39,3701	3,2808	1,0936
25,4000	2,5400	0,0254	1,0000	0,0833	0,0278
304,8000	30,4800	0,3048	12,0000	1,0000	0,3333
914,4000	91,4400	0,9144	36,0000	3,0000	1,0000

VOLUME

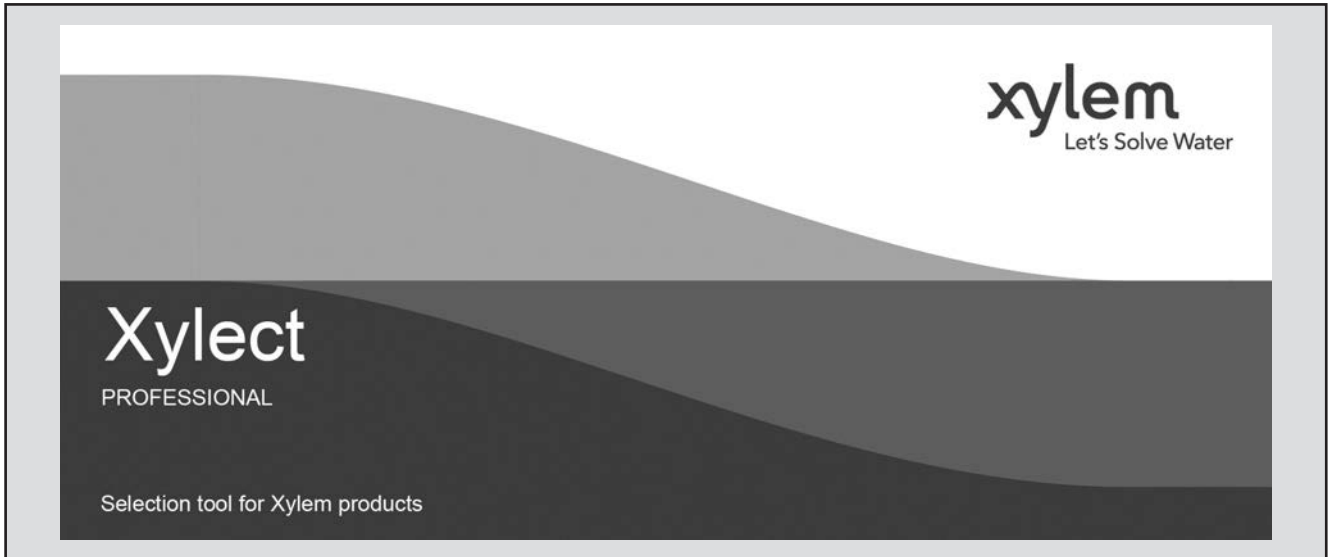
Mètres cubes m ³	Litres L	Millilitres ml	Gallon impérial imp. gal.	Gallon US Gal. US	Pied cube ft ³
1,0000	1 000,0000	1 x 10 ⁶	219,9694	264,1720	35,3147
0,0010	1,0000	1 000,0000	0,2200	0,2642	0,0353
1 x 10 ⁻⁶	0,0010	1,0000	2,2 x 10 ⁻⁴	2,642 x 10 ⁻⁴	3,53 x 10 ⁻⁵
0,0045	4,5461	4 546,0870	1,0000	1,2009	0,1605
0,0038	3,7854	3 785,4120	0,8327	1,0000	0,1337
0,0283	28,3168	28 316,8466	6,2288	7,4805	1,0000

TEMPÉRATURE

Eau	Kelvin K	Degré Celsius °C	Fahrenheit °F	$^{\circ}\text{F} = ^{\circ}\text{C} \times \frac{9}{5} + 32$ $^{\circ}\text{C} = (^{\circ}\text{F} - 32) \times \frac{5}{9}$
congélation	273,1500	0,0000	32,0000	
ébullition	373,1500	100,0000	212,0000	

G-at_pp-fr_b_sc

**LOGICIEL DE SELECTION DE POMPES
ET DOCUMENTATION
Xylect**



Xylect est un logiciel pour la sélection des pompes doté d'une riche base de données en ligne avec des informations sur les produits de toute la gamme de pompes et produits connexes Lowara et Vogel, offrant de multiples options de recherche et des outils très utiles pour la gestion des projets. Le système actualise constamment les informations de milliers de produits et accessoires.

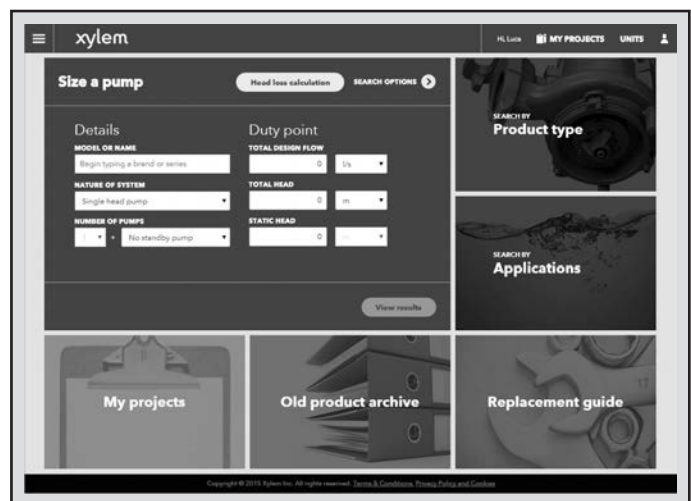
La possibilité de rechercher par applications et les informations détaillées fournies permettent d'optimiser la sélection sans avoir de connaissances spécifiques sur les produits Lowara et Vogel.

La recherche peut être faite par :

- Application
- Type de produit
- Point de fonctionnement

Xylect fournit une sortie détaillée :

- Liste avec résultats de la recherche
- Courbes de performances (débit, H manométrique, efficacité, NPSH)
- Données moteur
- Schémas d'encombrement
- Options
- Impressions fiches techniques
- Téléchargements documents y compris fichiers dxf



La recherche par application guide les utilisateurs ne connaissant pas bien la gamme de produits à faire le bon choix.

LOGICIEL DE SELECTION DE POMPES ET DOCUMENTATION

Xylect



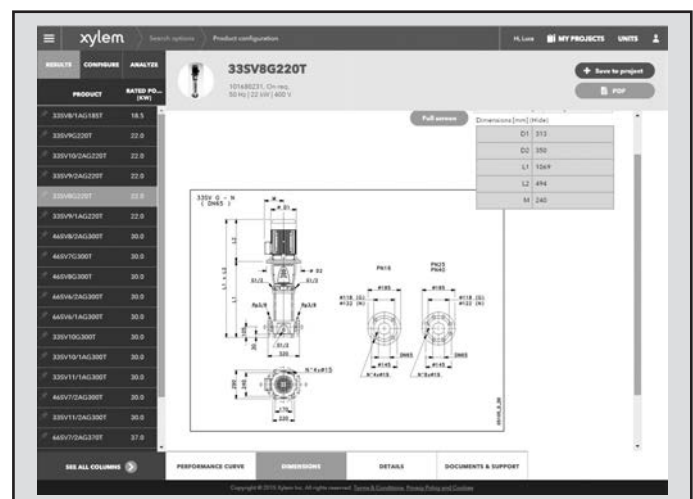
Les informations détaillées permettent de sélectionner la pompe appropriée parmi les différentes alternatives proposées.

La meilleure façon de travailler avec Xylect est de créer son compte personnel. Ceci permet de :

- Définir ses propres unités standard
- Créer et enregistrer des projets
- Partager des projets avec d'autres utilisateurs Xylect

Chaque utilisateur inscrit possède un espace personnalisé, où tous les projets sont enregistrés.

Pour plus d'informations sur Xylect, veuillez contacter notre réseau de vente ou visiter le site www.xylect.com.



Les schémas d'encombrement sont affichés à l'écran et peuvent être téléchargés au format dxf.

Xylem |'zīləm|

- 1) Tissu végétal qui achemine l'eau des racines vers le haut des plantes (en français : xylème) ;
- 2) Société leader mondial dans le secteur des technologies de l'eau.

Chez Xylem, nous sommes tous animés par un seul et même objectif commun : celui de créer des solutions innovantes qui répondent aux besoins en eau de la planète. Aussi, le coeur de notre mission consiste à développer de nouvelles technologies qui amélioreront demain la façon dont l'eau est utilisée, stockée et réutilisée. Tout au long du cycle de l'eau, nos produits et services permettent de transporter, traiter, analyser, surveiller et restituer l'eau à son milieu naturel de façon performante et responsable pour des secteurs variés tels que les collectivités locales, le bâtiment résidentiel ou collectif et l'industrie. Xylem offre également un portefeuille unique de solutions dans le domaine des compteurs intelligents, des réseaux de communication et des technologies d'analyse avancée pour les infrastructures de l'eau, de l'électricité et du gaz. Dans plus de 150 pays, nous avons construit de longue date de fortes relations avec nos clients, qui nous connaissent pour nos marques leaders, notre expertise en applications et notre volonté forte de développer des solutions durables.

Pour découvrir Xylem et ses solutions, rendez-vous sur xylem.com.



xylem
Let's Solve Water



Hauptsitz

Gloor Pumpenbau AG
Thunstrasse 25
CH-3113 Rubigen

Tel. +41 (0)58 255 43 34
info@gloor-pumpen.ch
www.gloor-pumpen.ch

Filiale Mittelland

Gloor Pumpenbau AG
Industriestrasse 25
CH-5036 Oberentfelden



Filiale Suisse Romande

Gloor Pumpenbau SA
Rue du Collège 3 | Case postale
CH-1410 Thierrens

Tél. +41 (0)58 255 43 34
info@gloor-pompes.ch
www.gloor-pompes.ch