



Séries e-SVI

POMPES ÉLECTRIQUES VERTICALES SUBMERSIBLES
ÉQUIPÉES DE MOTEURS IE2, IE3 (RÉG. EU 2019/1781)

ErP 2009/125/CE

Directive 2009/125/CE de l'Union européenne

La **Directive 2005/32/CE** sur les produits liés à l'énergie (**EuP**) et la **Directive 2009/125/CE** successive sur les produits liés à l'énergie (**ErP**) ont établi les exigences en matière d'écoconception pour les produits afin de réduire leur consommation d'énergie et par conséquent leur impact sur l'environnement.

Ces exigences s'appliquent aux produits placés et utilisés dans l'Espace économique européen (l'Union européenne ainsi que l'Islande, le Liechtenstein et la Norvège) en tant qu'unité autonome ou partie intégrée d'autres produits.

Les tableaux suivants indiquent les réglementations définissant les exigences pour les produits Lowara.

- Certains types de **pompes**, utilisées pour pomper de l'eau propre :

Réglementations	À partir de	Objectif
(EU) N. 547/2012	1 janvier 2015	MEI ≥ 0,4

- **Circulateurs** d'une puissance hydraulique nominale de sortie comprise entre 1 et 2 500 W, destinés à être utilisés dans les systèmes de chauffage ou dans les circuits secondaires des systèmes de distribution de froid.

Réglementations	À partir de	Objectif
(EC) N. 641/2009, (EU) N. 622/2012 et (EU) 2019/1781	1er août 2015	EEl < 0,23

- **Moteurs triphasés** avec une fréquence de 50 ou 60 ou 50/60 Hz et des tensions comprises entre 50 et 1 000 V (S1 et D.O.L.) :

Réglementations	À partir de	Objectif
(EU) 2019/1781 et 2021/341	1 juillet 2023	IE2 : moteurs avec une puissance nominale ≥ 0,12 et < 0,749 kW IE3 : moteurs avec une puissance nominale ≥ 0,75 et < 74,9 kW IE4 : moteurs avec une puissance nominale ≥ 75 et < 200 kW IE3 : moteurs avec une puissance nominale ≥ 201 et < 1000 kW

- **Moteurs monophasés** :

Réglementations	À partir de	Objectif
(EU) 2019/1781 et 2021/341	1 juillet 2023	IE2 : moteurs avec une puissance nominale ≥ 0,12

- **Variateurs de vitesse** avec entrée triphasée et puissance nominale de sortie allant de 0,12 kW à 1 000 kW, prévus pour fonctionner avec un moteur inclus dans les mêmes réglementations.

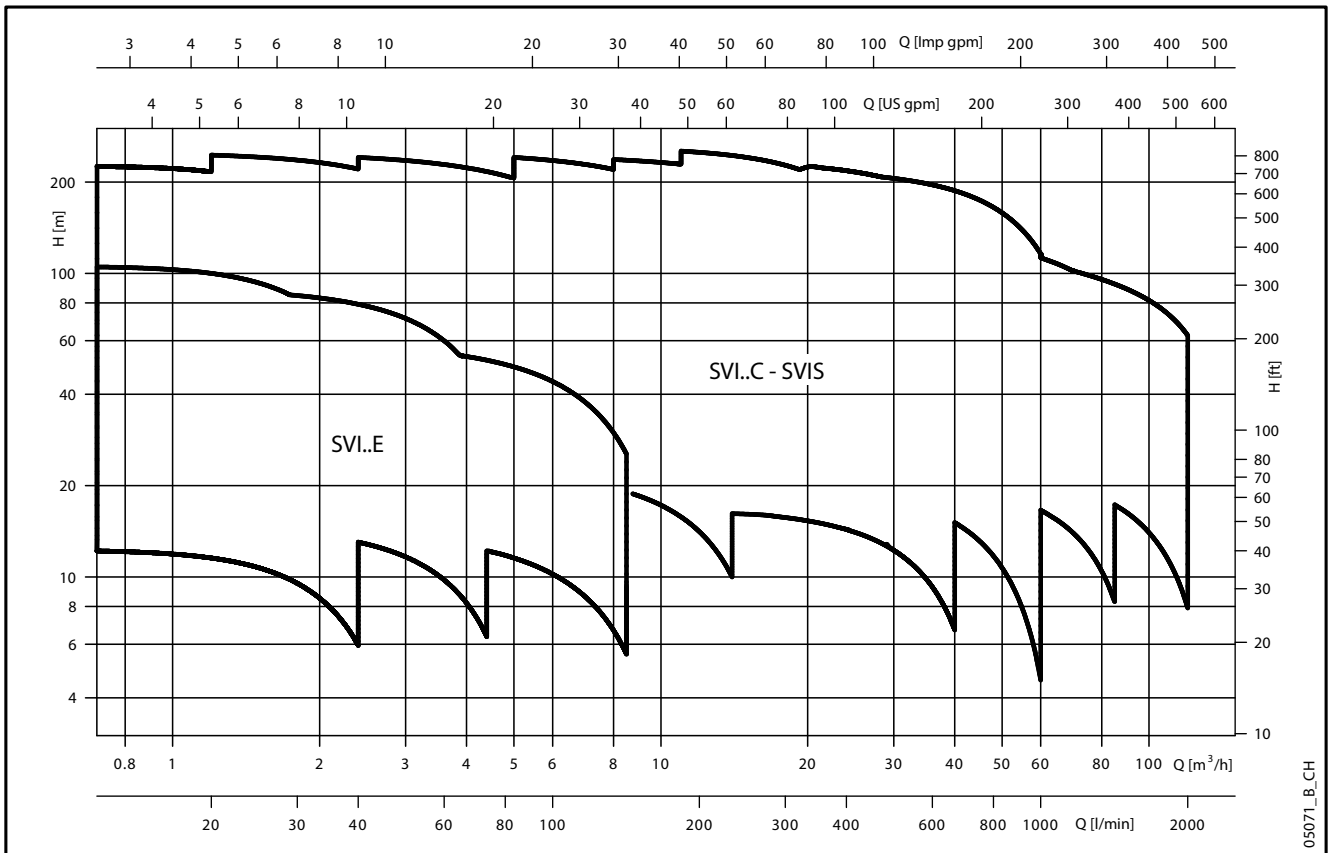
Réglementations	À partir de	Objectif
(EU) 2019/1781 et 2021/341	1 juillet 2021	IE2

TABLE DES MATIÈRES

CARACTÉRISTIQUES TECHNIQUES.....	5
CARACTÉRISTIQUES DES SÉRIES 1, 3, 5, 10, 15, 22SVI.....	6
CARACTÉRISTIQUES DES SÉRIES SVI 33, 46, 66, 92.....	6
CARACTÉRISTIQUES GÉNÉRALES.....	7
CODE D'IDENTIFICATION.....	9
PLAQUE SIGNALÉTIQUE.....	10
VUE EN COUPE ÉLECTROPOMPE ET PRINCIPAUX COMPOSANTS.....	12
GARNITURE MÉCANIQUE SELON LA NORME EN 12756.....	15
MOTEURS (ErP 2009/125/EC).....	18
POMPES (ErP 2009/125/EC).....	23
PLAGE DES PERFORMANCES HYDRAULIQUES À 50 Hz, 2 PÔLES.....	24
DIMENSIONS ET POIDS À 50 Hz, 2 PÔLES.....	26
CARACTÉRISTIQUES DE FONCTIONNEMENT À 50 Hz, 2 PÔLES.....	27
PLAGE DES PERFORMANCES HYDRAULIQUES À 50 Hz, 2 PÔLES.....	32
DIMENSIONS ET POIDS À 50 Hz, 2 PÔLES.....	36
CARACTÉRISTIQUES DE FONCTIONNEMENT À 50 Hz, 2 PÔLES.....	37
INSTALLATION.....	58
CARACTÉRISTIQUES DE FONCTIONNEMENT ET DONNÉES DIMENSIONNELLES ÉTAGES VIDES.....	59
 e-SVI AVEC VARIATEUR DE VITESSE	
e-SVIE: VERSION AVEC VARIATEUR ET MOTEUR À AIMANTS PERMANENTS (VARIATEUR DE VITESSE e-SM).....	63
e-SVIX, e-SVIK : VERSION AVEC hydrovar X.....	105
HYDROVAR (ErP 2009/125/EC).....	134
ACCESSOIRES.....	139
ANNEXE TECHNIQUE.....	141

SÉRIE e-SVI

PLAGE RENDEMENT HYDRAULIQUE À 50 Hz



SÉRIE e-SVI

ÉLECTROPOMPE MULTICELLULAIRE VERTICALE AVEC HYDRAULIQUE PLONGEANTE

La pompe e-SVI est une pompe centrifuge multicellulaire à axe vertical et hydraulique plongeante, pour l'aspiration de liquides dans des réservoirs.

La pompe e-SVI est disponible en plusieurs tailles hydrauliques, avec des débits nominaux de 1 à 92 m³/h et un nombre variable de combinaison de roue, capables de traiter une large gamme de points de fonctionnement.

En outre, elle peut être configurée en ajoutant des étages vides, de manière à ce que la longueur de la section immergée puisse être modifiée pour atteindre la profondeur d'aspiration souhaitée.

La pompe e-SVI est disponible en deux versions :

- couplée avec un moteur standard (version C et M, S et N)
- version compacte avec arbre rallongé (version E ; modèles 1SVI, 3SVI et 5SVI uniquement).

Les composants hydrauliques à haut rendement, qui garantissent des économies tout au long du cycle de vie de la pompe, sont conçus pour une fiabilité maximale et, grâce à la conception de la roue des tailles 1 à 22, réduit également la charge axiale sur le moteur.



CARACTÉRISTIQUES TECHNIQUES

POMPE

- **Refoulement** : jusqu'à 120 m³/h.
- **Hauteur manométrique** : jusqu'à 240 m.
- **Température** du liquide pompé avec garniture mécanique standard :
 - de -10°C à +90°C pour la version avec accouplement (C, M, S, N)
 - de -10°C à +60°C pour la version avec arbre rallongé (E)
- Pression de service **maximum** :
 - PN 25 pour la version avec accouplement (C, M, N, S) (PN 16 pour les séries SVI 66 et 92)
 - PN10 pour la version avec arbre rallongé (E)
- Performances hydrauliques conformes à la norme ISO 9906:2012 - Classe 3B (ex-ISO 9906:1999 - Annexe A).
- Sens de rotation : horaire vu du dessus (sens indiqué par une flèche sur la lanterne et l'accouplement).

MOTEUR

- À cage d'écureuil en court-circuit de type fermé avec ventilation extérieure.
- Moteur standard pour les versions avec accouplement (C, M, S, N)
- Moteur à arbre rallongé pour la version compacte (E)
- **Indice de protection IP55.**
- **Classe d'isolation 155 °C (F).**
- Rendement selon la norme EN 60034-1.
- Tension standard :
 - Version monophasée : 220-240 V, 50 Hz.
 - Version triphasée :
 - 220-240/380-415 V, 50 Hz, pour les puissances jusqu'à 3 kW
 - 380-415/660-690 V, 50 Hz, pour les puissances supérieures à 3 kW

APPLICATIONS

- Circuits de refroidissement et de lubrification pour les outils (émulsions, huile de coupe).
- Systèmes de refroidissement (mélanges eau/glycol en grande quantité).
- Systèmes de lavage (mélanges eau-détergents).

STRUCTURE

Les composants hydrauliques sont en acier inoxydable, tandis que le corps de pompe et l'orifice de refoulement sont disponibles en acier inoxydable AISI 316 et en fonte.

La garniture mécanique des tailles de 1 à 22 avec accouplement peut être constituée d'une construction en cartouche robuste (version C), ou être traditionnelle (version M pour les tailles de 1 à 22 et plus). Pour les moteurs de puissance 5,5 kW et plus, la garniture classique peut être remplacée sans déposer le moteur de la pompe.

Les modèles compacts avec moteur à arbre rallongé (version E) comporte de série une chambre de vidange des fuites de liquide importantes vers le réservoir d'aspiration. Cela minimise les débordements en cas de défaillance de la garniture mécanique.

Les pompes e-SVI peuvent être équipées d'un variateur de vitesse intégré pour la gestion efficace de la pompe à différentes vitesses.

SÉRIE e-SVI

CARACTÉRISTIQUES DES SÉRIES 1, 3, 5, 10, 15, 22SVI

- Versions disponibles :
 - C : version avec accouplement et garniture mécanique à cartouche.
 - E : version avec arbre rallongé (1, 3, 5SVI uniquement).
 - M : version avec accouplement et garniture mécanique standard selon la norme EN 12756 (ex DIN 24960) et ISO 3069 pour les tailles 1, 3, 5SVI et 10, 15, 22SVI (jusqu'à 4 kW).
 - Choix possible des matériaux suivants :
 - G : Composants hydrauliques AISI 304 ; corps en fonte et orifice de refoulement.
 - N : Composants hydrauliques AISI 316 ; corps et orifice de refoulement
 - Les poussées axiales réduites permettent l'utilisation de moteurs standard normalisés faciles à trouver sur le marché.
 - Température du liquide entre -30°C et +90°C, selon la garniture mécanique utilisée.
 - Niveau minimal du liquide au niveau de l'aspiration 20 mm.
-

CARACTÉRISTIQUES DES SÉRIES SVI 33, 46, 66, 92

- Pompe verticale avec corps submersible.
 - Versions disponibles :
 - S : version avec moteur standard ; roues, diffuseurs, tirants, base d'aspiration et filtre entièrement en acier inoxydable. Adaptateur et tête supérieure en fonte.
 - N : version avec moteur standard, entièrement en acier inoxydable AISI 316.
 - L'orifice de refoulement peut être accouplé à des contre-brides conformes EN 1092.
 - Garniture mécanique équilibrée conforme EN 12756 (ex-DIN 24960) et ISO 3069, pouvant être remplacée sans démonter le moteur de la pompe.
 - Version standard pour températures de liquides de -10°C à +90°C.
-

La pression d'entrée de la pompe plus la pression statique de l'eau dans la pompe ne peut dépasser la pression nominale (PN). Utiliser des moteurs différents de ceux qui sont fournis peut limiter la pression d'entrée. Dans ce cas, veuillez contacter le service client.

DISPONIBLE SUR DEMANDE

Des versions spéciales sont disponibles afin de répondre à de nombreuses applications.

- version 4 pôles.
- Tensions spéciales.
- Matériaux spéciaux pour garnitures mécaniques et joints.
- Installation horizontale.

CARACTÉRISTIQUES GÉNÉRALES

e-SVI 2 POLES

	VERSION COMPACTE			VERSION AVEC ACCOUPLEMENT										
	1SVI	3SVI	5SVI	1SVI	3SVI	5SVI	10SVI	15SVI	22SVI	SVI 33	SVI 46	SVI 66	SVI92	
Débit de rendement max. (m ³ /h)	1,7	3	5,5	1,7	3	5,5	10,5	16,5	20,5	33	42	74	92	
Plage de débit (m ³ /h)	min	0,7	1,2	2,4	0,7	1,2	2,4	5	8	11	15	22	30	45
	max	2,4	4,4	8,5	2,4	4,4	8,5	14	24	29	40	60	85	120
Hauteur d'élévation maximale (m)	105	88	58	230	250	250	250	250	260	240	220	150	130	
Puissance moteur (kW)	min	0,37	0,37	0,37	0,37	0,37	0,37	0,75	1,1	1,1	2,2	3	4	5,5
	max	1,1	1,1	1,1	2,2	3	5,5	11	15	18,5	30	30	30	30
η max. (%) de la pompe	50	60	70	50	60	70	71	72	73	76,5	79	78	79,5	
Température standard (°C)	-10 +60			-10 +90										

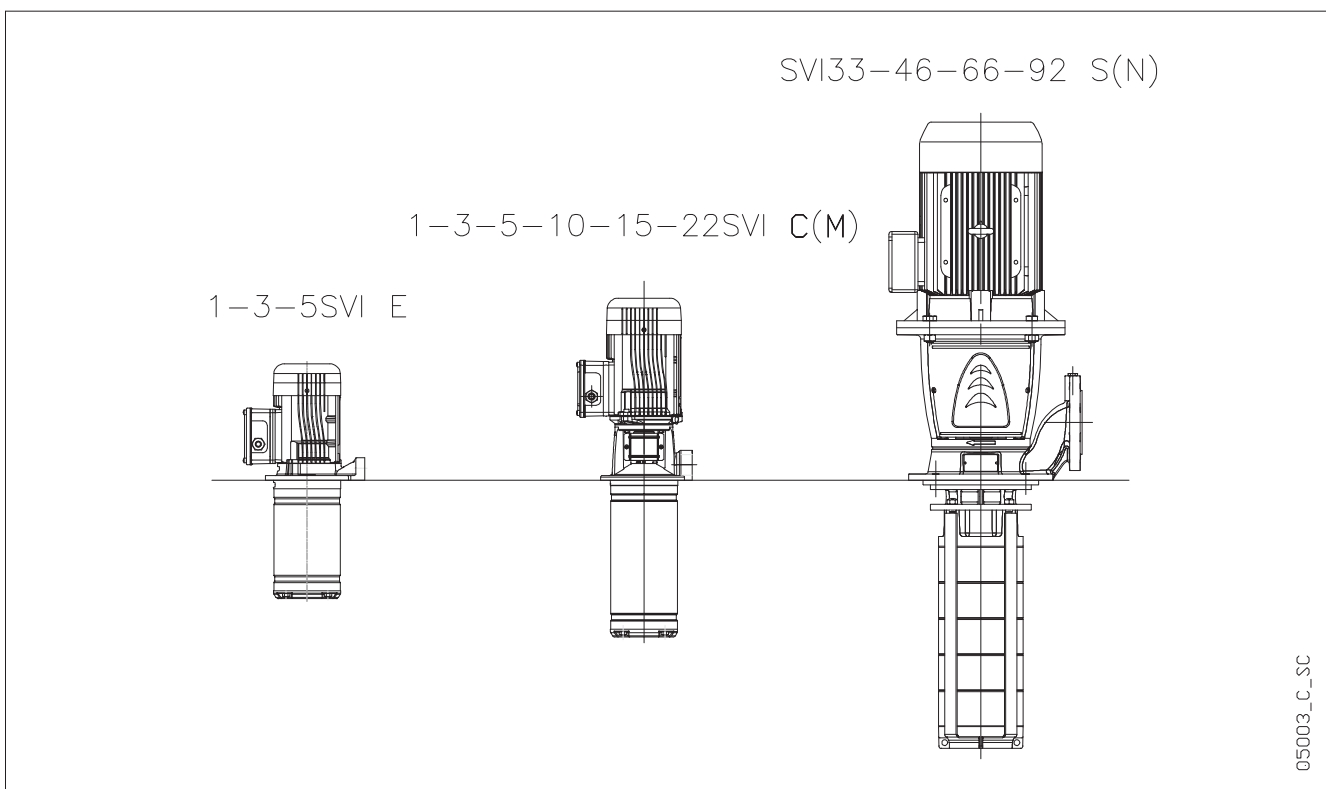
svi-2p50-fr_c_tg

VERSIONS e-SVI

	VERSION	GARN. MÉC.	HYDRAULIQUE	TÊTE SUPÉRIEURE	ORIFICE DE REFOULEMENT
1-3-5SVI..EG	Compacte	Standard	AISI 304	Fonte	Filetage Rp 3/4
1-3-5SVI..EN	Compacte	Standard	AISI 316	AISI 316	Filetage Rp 3/4
1-3-5SVI..CG	Avec accouplement	Cartouche	AISI 304	Fonte	Filetage Rp 1 1/4
1-3-5SVI..CN	Avec accouplement	Cartouche	AISI 316	AISI 316	Filetage Rp 1 1/4
10-15-22SVI..CG	Avec accouplement	Cartouche	AISI 304	Fonte	Filetage Rp 2
10-15-22SVI..CN	Avec accouplement	Cartouche	AISI 316	AISI 316	Filetage Rp 2
1-3-5SVI..MG	Avec accouplement	Standard	AISI 304	Fonte	Filetage Rp 1 1/4
1-3-5SVI..MN	Avec accouplement	Standard	AISI 316	AISI 316	Filetage Rp 1 1/4
10-15-22SVI..MG	Avec accouplement	Standard	AISI 304	Fonte	Filetage Rp 2
10-15-22SVI..MN	Avec accouplement	Standard	AISI 316	AISI 316	Filetage Rp 2
SVI33-46-66-92S	Avec accouplement	Standard	AISI 304	Fonte	Bride DN 80
SVI33-46-66-92N	Avec accouplement	Standard	AISI 316	AISI 316	Bride DN 80

svi-vers-2p50-fr_b_tc

ILLUSTRATION DES VERSIONS



05003_C_SC

SÉRIE e-SVI

APPLICATIONS TYPIQUES

Grâce à sa flexibilité et à sa fiabilité, la pompe e-SVI peut être utilisée dans plusieurs applications industrielles, des machines-outils aux systèmes de filtrage, en passant par le contrôle des processus, et autres, même en dehors du secteur industriel.

Les pompes sont adaptées pour la gestion de fluides propres sans substances ni fibres abrasives.

APPLICATIONS

- Circuits de refroidissement et lubrification des outils.
- Systèmes de refroidissement
- Régulation de la température de process
- Systèmes de lavage industriels (dégraissage de composants mécaniques).
- Pressurisation de liquides propres.
- Transfert de condensation.
- Systèmes de filtrage.
- Systèmes de lavage et de nettoyage (lavage de puits, de voitures et de camions).
- Lavage de circuits électronique.
- Machines de lavage industriel.

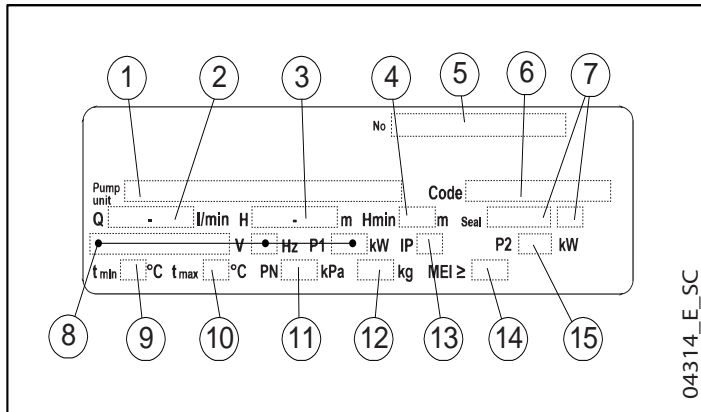
LIQUIDE POMPÉ

- Liquides de refroidissement et de lubrification.
- Émulsion.
- Huile de coupe.
- Condensation.
- Mélanges eau-détergents.
- Mélanges eau-glycol.



PLAQUE SIGNALÉTIQUE

1, 3, 5SVI (E) - MONOPHASÉE

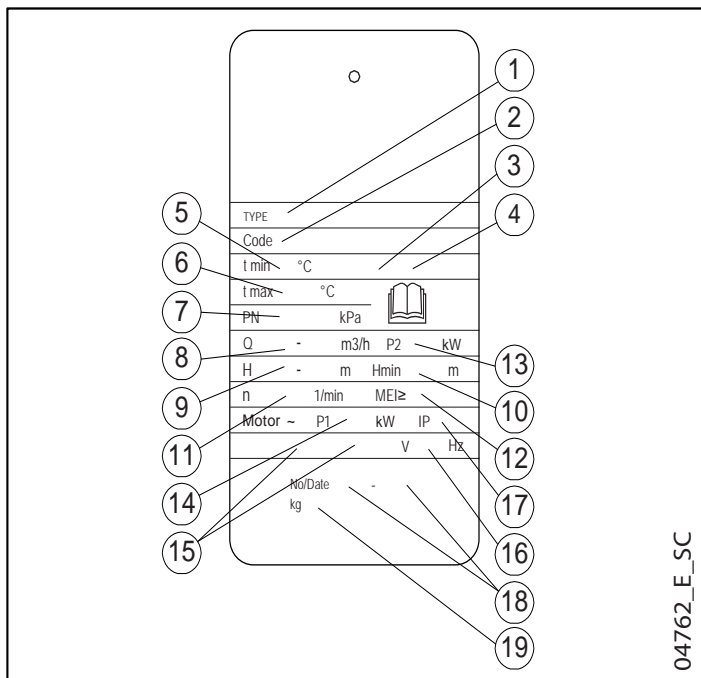


LÉGENDE

- 1 - Type pompe/électropompe
- 2 - Plage de refoulement
- 3 - Plage hauteur manométrique
- 4 - Hauteur minimale (EN 60335-2-41)
- 5 - Numéro de série
- 6 - Code
- 7 - Code identifiant le matériau de la garniture mécanique et du joint torique
- 8 - Caractéristiques électriques (plage de tension nominale, fréquence, puissance absorbée du groupe électropompe)
- 9 - Température de fonctionnement minimale¹
- 10 - Température maximale du liquide durant le fonctionnement¹ (selon EN 60335-2-41)
- 11 - Pression de service maximum¹
- 12 - Poids
- 13 - Indice de protection
- 14 - MEI (Règlement (UE) n° 547/2012)
- 15 - Puissance nominale du moteur

¹ Schémas de limite de pression/température (pages 15-17).

1, 3, 5SVI (E) - TRIPHASÉE 1, 3, 5, 10, 15, 22SVI (C, M)



LÉGENDE

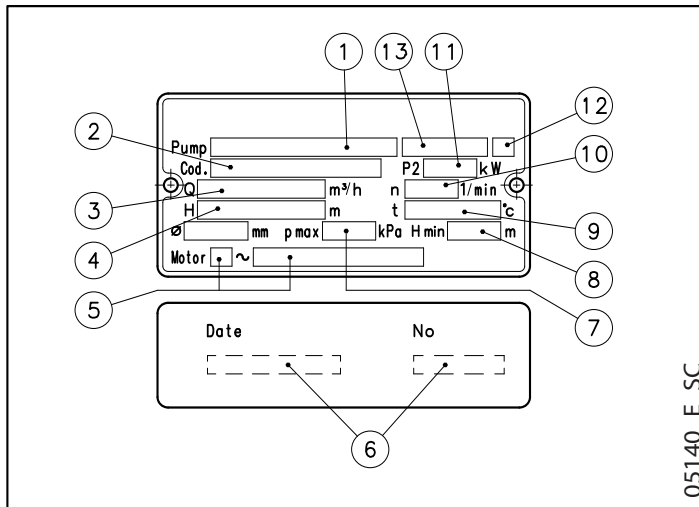
- 1 - Type pompe/électropompe
- 2 - Code
- 3 - Code identifiant le matériau de la garniture mécanique
- 4 - Code identifiant le matériau du joint torique
- 5 - Température de fonctionnement minimale¹
- 6 - Température maximale du liquide durant le fonctionnement¹ (selon EN 60335-2-41)
- 7 - Pression de service maximum¹
- 8 - Plage de refoulement
- 9 - Plage hauteur manométrique
- 10 - Hauteur minimale (EN 60335-2-41)
- 11 - Vitesse
- 12 - MEI (Règlement (UE) n° 547/2012)
- 13 - Puissance nominale du moteur
- 14 - Puissance absorbée du groupe électropompe²
- 15 - Plage de tension nominale²
- 16 - Fréquence²
- 17 - Indice de protection²
- 18 - Numéro de série (date + numéro progressif)
- 19 - Poids

¹ Schémas de limite de pression/température (pages 15-17).

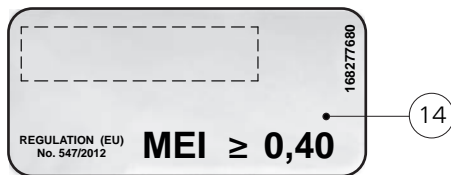
² Uniquement sur la plaque signalétique de l'électropompe.

PLAQUE SIGNALÉTIQUE

SVI 33, 46, 66, 92 (S, N)



05140_E_SC



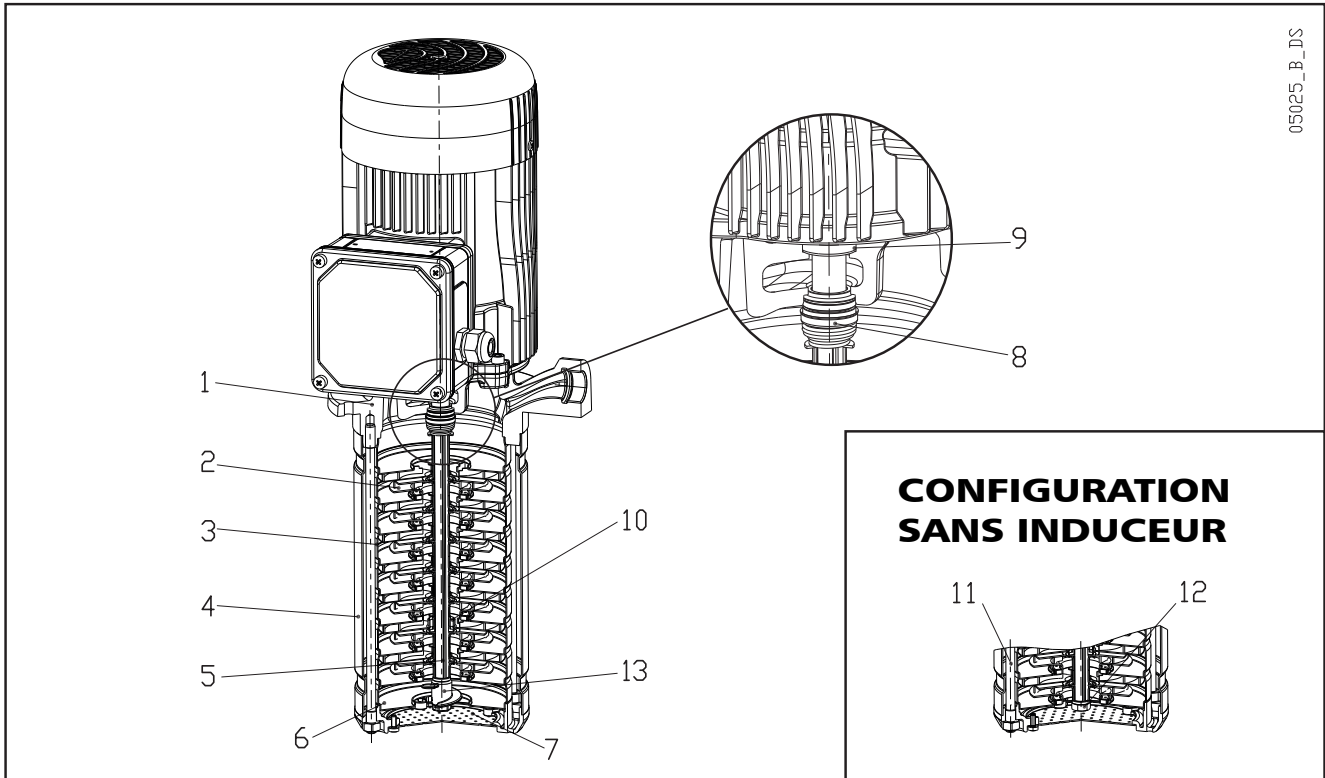
LÉGENDE

- 1 - Type d'électropompe
- 2 - Code
- 3 - Plage de refoulement
- 4 - Plage hauteur manométrique
- 5 - Type de moteur²
- 6 - Date de fabrication et numéro de série
- 7 - Pression de service maximum¹
- 8 - Hauteur manométrique minimum
- 9 - Température de fonctionnement maximale¹
- 10 - Vitesse
- 11 - Puissance nominale
- 12 - Code identifiant le matériau du joint torique
- 13 - Code identifiant le matériau de la garniture mécanique
- 14 - MEI (Règlement (UE) n° 547/2012) conformément à la valeur dans la colonne MEI des tableaux de la section Rendement hydraulique

¹ Schémas de limite de pression/température (pages 15-17).

² Uniquement sur la plaque signalétique de l'électropompe.

SÉRIE 1, 3, 5SVI - VERSION COMPACTE (E) VUE EN COUPE ÉLECTROPOMPE ET PRINCIPAUX COMPOSANTS



VERSION G

RÉF. N°	NOM	MATÉRIAU	NORMES DE RÉFÉRENCE	
			EUROPE	USA
1	Adaptateur	Fonte	EN 1561-GJL-250 (JL1040)	ASTM Classe 35
2	Roue	Acier inoxydable	EN 10088-1-X5CrNi18-10 (1.4301)	AISI 304
3	Diffuseur	Acier inoxydable	EN 10088-1-X5CrNi18-10 (1.4301)	AISI 304
4	Chemise externe	Acier inoxydable	EN 10088-1-X2CrNiMo17-12-2 (1.4404)	AISI 316L
5	Arbre	Acier inoxydable	EN 10088-1-X5CrNi18-10 (1.4301)	AISI 304
6	Base d'aspiration	Acier inoxydable	EN 10213-4-GX5CrNiMo19-11-2 (1.4408)	ASTM CF8M (fonte AISI 316)
7	Crépine	Acier inoxydable	EN 10088-1-X5CrNiMo17-12-2 (1.4401)	AISI 316
8	Garniture mécanique	Carbure de silicium/carbone/FKM*/AISI 316		
9	Bague d'étanchéité	NBR		
10	Chemise et bague d'arbre	Carbure de tungstène		
11	Tirants	Acier inoxydable	EN 10088-1-X5CrNiMo17-12-2 (1.4401)	AISI 316
12	Vis	Acier inoxydable	EN 10088-1-X5CrNiMo17-12-2 (1.4401)	AISI 316
13	Induceur	Acier inoxydable	EN 10213-4-GX5CrNiMo19-11-2 (1.4408)	ASTM CF8M (fonte AISI 316)

svie-g-fr_a_tm

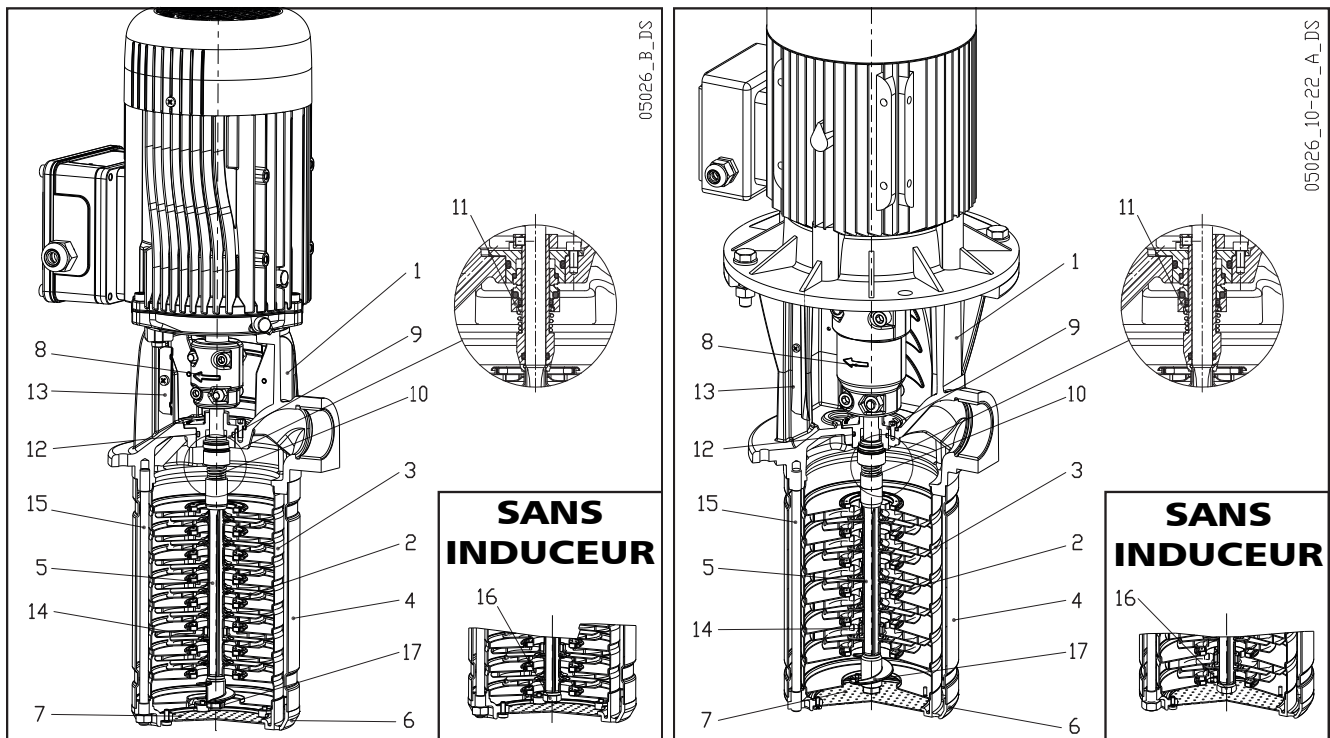
VERSION N

RÉF. N°	NOM	MATÉRIAU	NORMES DE RÉFÉRENCE	
			EUROPE	USA
1	Adaptateur	Acier inoxydable	EN 10213-4-GX5CrNiMo19-11-2 (1.4408)	ASTM CF8M (fonte AISI 316)
2	Roue	Acier inoxydable	EN 10088-1-X2CrNiMo17-12-2 (1.4404)	AISI 316L
3	Diffuseur	Acier inoxydable	EN 10088-1-X2CrNiMo17-12-2 (1.4404)	AISI 316L
4	Chemise externe	Acier inoxydable	EN 10088-1-X2CrNiMo17-12-2 (1.4404)	AISI 316L
5	Arbre	Acier inoxydable	EN 10088-1-X5CrNiMo17-12-2 (1.4401)	AISI 316
6	Base d'aspiration	Acier inoxydable	EN 10213-4-GX5CrNiMo19-11-2 (1.4408)	ASTM CF8M (fonte AISI 316)
7	Crépine	Acier inoxydable	EN 10088-1-X5CrNiMo17-12-2 (1.4401)	AISI 316
8	Garniture mécanique	Carbure de silicium/carbone/FKM*/AISI 316		
9	Bague d'étanchéité	NBR		
10	Chemise et bague d'arbre	Carbure de tungstène		
11	Tirants	Acier inoxydable	EN 10088-1-X5CrNiMo17-12-2 (1.4401)	AISI 316
12	Vis	Acier inoxydable	EN 10088-1-X5CrNiMo17-12-2 (1.4401)	AISI 316
13	Induceur	Acier inoxydable	EN 10213-4-GX5CrNiMo19-11-2 (1.4408)	ASTM CF8M (fonte AISI 316)

svie-n-fr_a_tm

* Fluoro-élastomère : FPM (ancienne norme ISO), FKM (ASTM et nouvelle norme ISO).

SÉRIE 1, 3, 5, 10, 15, 22SVI - VERSION AVEC ACCOUPLEMENT (C, M) VUE EN COUPE ÉLECTROPOMPE ET PRINCIPAUX COMPOSANTS



VERSION G

REP. N.	NOM	MATÉRIAU	NORMES DE RÉFÉRENCE	
			EUROPE	USA
1	Adaptateur	Fonte	EN 1561-GJL-250 (JL1040)	ASTM Classe 35
2	Roue	Acier inoxydable	EN 10088-1-X5CrNi18-10 (1.4301)	AISI 304
3	Diffuseur	Acier inoxydable	EN 10088-1-X5CrNi18-10 (1.4301)	AISI 304
4	Chemise externe	Acier inoxydable	EN 10088-1-X2CrNiMo17-12-2 (1.4404)	AISI 316L
5	Arbre	Acier inoxydable	EN 10088-1-X5CrNi18-10 (1.4301)	AISI 304
6	Base d'aspiration	Acier inoxydable	EN 10213-4-GX5CrNiMo19-11-2 (1.4408)	ASTM CF8M (fonte AISI 316)
7	Crépine	Acier inoxydable	EN 10088-1-X5CrNiMo17-12-2 (1.4401)	AISI 316
8	Accouplement	Aluminium	EN 1706-AC-AISI11Cu2 (Fe) (AC46100)	-
9	Boîtier d'étanchéité amovible	Acier inoxydable	EN 10213-4-GX5CrNiMo19-10-2 (1.4308)	ASTM CF8M (fonte AISI 316)
10	Garniture mécanique	Carbure de silicium/carbone/FKM*/AISI 316		
11	Garniture à cartouche	Carbure de silicium/carbone/FKM*/AISI 316		
12	Élastomères	FKM*		
13	Protection de l'accouplement	Acier inoxydable	EN 10088-1-X5CrNi18-10 (1.4301)	AISI 304
14	Chemise et bague d'arbre	Carbure de tungstène		
15	Tirants	Acier inoxydable	EN 10088-1-X5CrNiMo17-12-2 (1.4401)	AISI 316
16	Vis	Acier inoxydable	EN 10088-1-X5CrNiMo17-12-2 (1.4401)	AISI 316
17	Inducteur	Acier inoxydable	EN 10213-4-GX5CrNiMo19-11-2 (1.4408)	ASTM CF8M (fonte AISI 316)

svi1-22-s-fr_a_tm

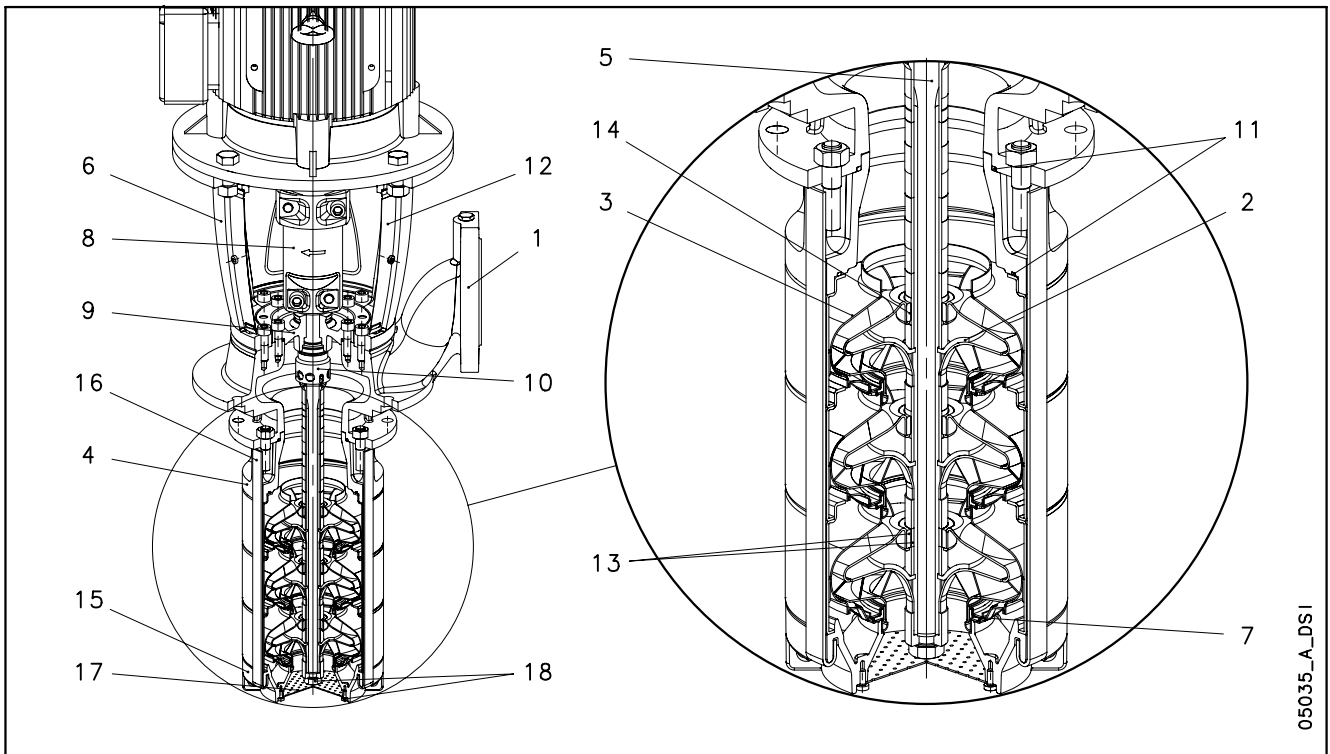
VERSION N

RÉF. N°	NOM	MATÉRIAU	NORMES DE RÉFÉRENCE	
			EUROPE	USA
1	Adaptateur	Acier inoxydable	EN 10213-4-GX5CrNiMo19-11-2 (1.4408)	ASTM CF8M (fonte AISI 316)
2	Roue	Acier inoxydable	EN 10088-1-X2CrNiMo17-12-2 (1.4404)	AISI 316L
3	Diffuseur	Acier inoxydable	EN 10088-1-X2CrNiMo17-12-2 (1.4404)	AISI 316L
4	Chemise externe	Acier inoxydable	EN 10088-1-X2CrNiMo17-12-2 (1.4404)	AISI 316L
5	Arbre	Acier inoxydable	EN 10088-1-X5CrNiMo17-12-2 (1.4401)	AISI 316
6	Base d'aspiration	Acier inoxydable	EN 10213-4-GX5CrNiMo19-11-2 (1.4408)	ASTM CF8M (fonte AISI 316)
7	Crépine	Acier inoxydable	EN 10088-1-X5CrNiMo17-12-2 (1.4401)	AISI 316
8	Accouplement (jusqu'à 4 kW)	Aluminium	EN 1706-AC-AISI11Cu2 (Fe) (AC46100)	-
9	Boîtier d'étanchéité amovible	Acier inoxydable	EN 10213-4-GX5CrNiMo19-10-2 (1.4308)	ASTM CF8M (fonte AISI 316)
10	Garniture mécanique	Carbure de silicium/carbone/FKM*/AISI 316		
11	Garniture à cartouche	Carbure de silicium/carbone/FKM*/AISI 316		
12	Élastomères	FKM*		
13	Protection de l'accouplement	Acier inoxydable	EN 10088-1-X5CrNi18-10 (1.4301)	AISI 304
14	Chemise et bague d'arbre	Carbure de tungstène		
15	Tirants	Acier inoxydable	EN 10088-1-X5CrNiMo17-12-2 (1.4401)	AISI 316
16	Vis	Acier inoxydable	EN 10088-1-X5CrNiMo17-12-2 (1.4401)	AISI 316
17	Inducteur	Acier inoxydable	EN 10213-4-GX5CrNiMo19-11-2 (1.4408)	ASTM CF8M (fonte AISI 316)

* Fluoro-élastomère : FPM (ancienne norme ISO), FKM (ASTM et nouvelle norme ISO).

svi1-22-n-fr_a_tm

SÉRIE SVI 33, 46, 66, 92 - VERSION AVEC ACCOUPLEMENT (S, N) VUE EN COUPE ÉLECTROPOMPE ET PRINCIPAUX COMPOSANTS



05035_A_DS1

VERSION S

RÉF. N°	NOM	MATÉRIAU	NORMES DE RÉFÉRENCE	
			EUROPE	USA
1	Tête supérieure	Fonte	EN 1561-GJL-250 (JL1040)	ASTM Classe 35
2	Roue	Acier inoxydable	EN 10088-1-X2CrNiMo17-12-2 (1.4404)	AISI 316L
3	Diffuseur	Acier inoxydable	EN 10088-1-X5CrNi18-10 (1.4301)	AISI 304
4	Adaptateur	Fonte	EN 1561-GJL-250 (JL1040)	ASTM Classe 35
5	Arbre	Acier inoxydable	EN 10088-1 - X17CrNi16-2 (1.4057)	AISI 431
6	Adaptateur moteur	Fonte	EN 1561-GJL-200 (JL1030)	ASTM Classe 25
7	Bague d'usure	Technopolymère PPS		
8	Accouplement	Fonte	EN 1561-GJL-200 (JL1030)	ASTM Classe 25
9	Boîtier d'étanchéité	Fonte	EN 1561-GJL-250 (JL1040)	ASTM Classe 35
10	Garniture mécanique	Carbure de silicium/carbone/FKM*		
11	Élastomères	FKM*		
12	Protection de l'accouplement	Acier inoxydable	EN 10088-1-X5CrNi18-10 (1.4301)	AISI 304
13	Chemise et bague d'arbre	Carbure de tungstène		
14	Bague de diffuseur	Carbone		
15	Base d'aspiration	Acier inoxydable	EN 10213-4-GX5CrNiMo19-11-2 (1.4408)	ASTM CF8M (AISI 316 fonte)
16	Tirants	Acier inoxydable	EN 10088-1-X5CrNi18-10 (1.4301)	AISI 304
17	Crépine	Acier inoxydable	EN 10088-1-X5CrNiMo17-12-2 (1.4401)	AISI 316
18	Vis	Acier inoxydable	EN 10088-1-X5CrNiMo17-12-2 (1.4401)	AISI 316

svi33-92-s-fr_b_tm

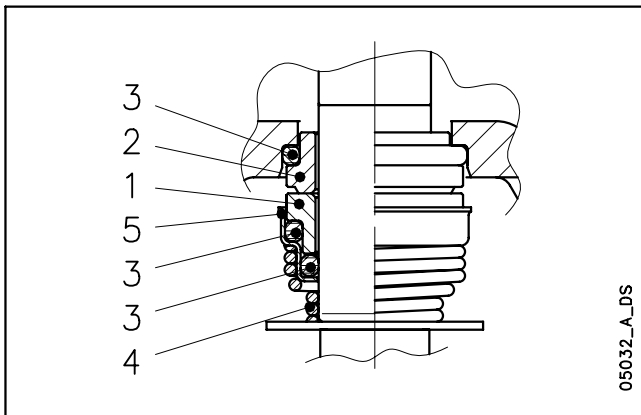
VERSION N

RÉF. N°	NOM	MATÉRIAU	NORMES DE RÉFÉRENCE	
			EUROPE	USA
1	Tête supérieure	Acier inoxydable	EN 10213-4-GX5CrNiMo19-11-2 (1.4408)	ASTM CF8M (AISI 316 fonte)
2	Roue	Acier inoxydable	EN 10088-1-X2CrNiMo17-12-2 (1.4404)	AISI 316L
3	Diffuseur	Acier inoxydable	EN 10088-1-X2CrNiMo17-12-2 (1.4404)	AISI 316L
4	Adaptateur	Acier inoxydable	EN 10213-4-GX5CrNiMo19-11-2 (1.4408)	ASTM CF8M (AISI 316 fonte)
5	Arbre	Acier inoxydable double	EN 10088-1-X2CrNiMoN22-5-3 (1.4462)	UNS S 31803
6	Adaptateur moteur	Fonte	EN 1561-GJL-200 (JL1030)	ASTM Classe 25
7	Bague d'usure	Technopolymère PPS		
8	Accouplement	Fonte	EN 1561-GJL-200 (JL1030)	ASTM Classes 25
9	Boîtier d'étanchéité	Acier inoxydable	EN 10213-4-GX5CrNiMo19-11-2 (1.4408)	ASTM CF8M (AISI 316 fonte)
10	Garniture mécanique	Carbure de silicium/carbone/FKM*		
11	Élastomères	FKM*		
12	Protection de l'accouplement	Acier inoxydable	EN 10088-1-X5CrNi18-10 (1.4301)	AISI 304
13	Chemise et bague d'arbre	Carbure de tungstène		
14	Bague de diffuseur	Carbone		
15	Base d'aspiration	Acier inoxydable	EN 10213-4-GX5CrNiMo19-11-2 (1.4408)	ASTM CF8M (AISI 316 fonte)
16	Tirants	Acier inoxydable	EN 10088-1-X2CrNiMo17-12-2 (1.4404)	AISI 316L
17	Crépine	Acier inoxydable	EN 10088-1-X5CrNiMo17-12-2 (1.4401)	AISI 316
18	Vis	Acier inoxydable	EN 10088-1-X5CrNiMo17-12-2 (1.4401)	AISI 316

svi33-92-n-fr_b_tm

* Fluoro-élastomère : FPM (ancienne norme ISO), FKM (ASTM et nouvelle norme ISO).

SÉRIE 1, 3, 5SVI - VERSION COMPACTE (E) GARNITURE MÉCANIQUE SELON LA NORME EN 12756



LISTE DES MATÉRIAUX

POSITION 1 - 2	POSITION 3	POSITION 4 - 5
B ₃ : Carbone imprégné de résine	V : FKM (FPM)*	G : AISI 316
Q ₆ : Carbure de silicium	E : EPDM	
U ₁ : Carbure de tungstène		

* Fluoro-élastomère : FPM (ancienne norme ISO), FKM (ASTM et nouvelle norme ISO).

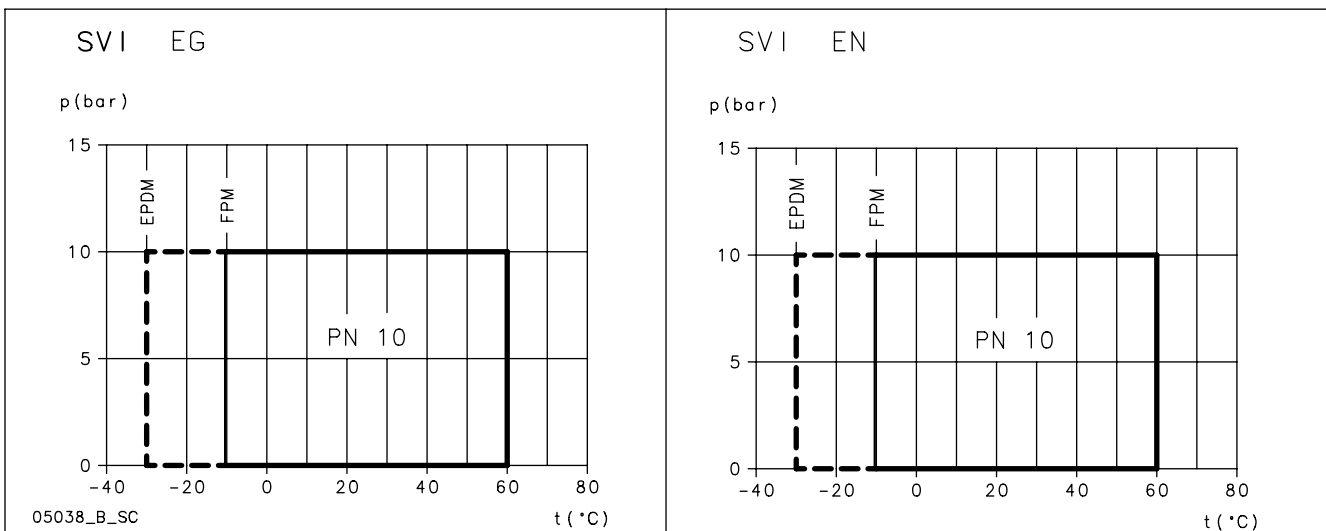
svi-e_ten-mec-fr_c_tm

TYPES DE GARNITURE

TYPE	POSITION					TEMPÉRATURE (°C)
	1 PARTIE MOBILE	2 PARTIE FIXE	3 ÉLASTOMÈRES	4 RESSORTS	5 AUTRES COMPOSANTS	
JOINT MÉCANIQUE STANDARD						
Q ₆ B ₃ V G G	Q ₆	B ₃	V	G	G	-10 +60
AUTRES TYPES DE JOINTS MÉCANIQUES						
Q ₆ Q ₆ E G G	Q ₆	Q ₆	E	G	G	-30 +60
Q ₆ Q ₆ V G G	Q ₆	Q ₆	V	G	G	-10 +60
U ₁ U ₁ V G G	U ₁	U ₁	V	G	G	-10 +60

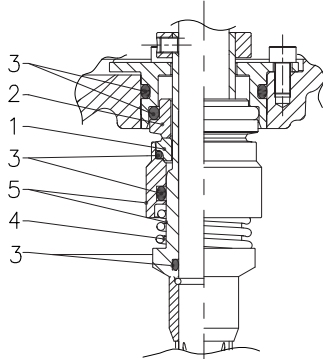
svi-e_tipi-ten-mec-fr_c_tc

LIMITES DE FONCTIONNEMENT DE PRESSION/TEMPÉRATURE DE LA POMPE



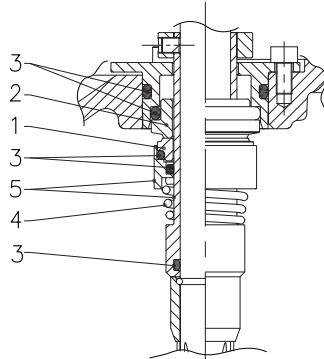
SÉRIE 1, 3, 5, 10, 15, 22SVI - VERSION AVEC ACCOUPLEMENT (C, M) GARNITURE MÉCANIQUE SELON LA NORME EN 12756

1, 3, 5SVI (tous les modèles)
10, 15, 22SVI ≤ 4 kW

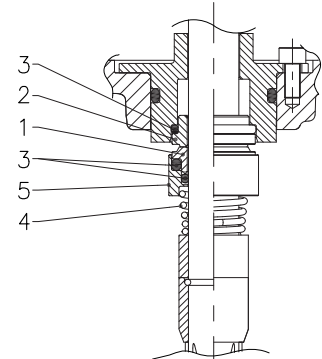


**GARNITURE À
CARTOUCHE
NON ÉQUILBRÉE**

10, 15, 22SVI $\geq 5,5$ kW



**GARNITURE À
CARTOUCHE
ÉQUILBRÉE**



**GARNITURE
MÉCANIQUE
NON ÉQUILBRÉE**

05113-C_A_DS

LISTE DES MATÉRIAUX

POSITION 1 - 2	POSITION 3	POSITION 4 - 5
Q ₁ : Carbure de silicium	V : FKM (FPM)*	G : AISI 316
B : Carbone imprégné de résine	E : EPDM	

* Fluoro-élastomère : FPM (ancienne norme ISO), FKM (ASTM et nouvelle norme ISO).

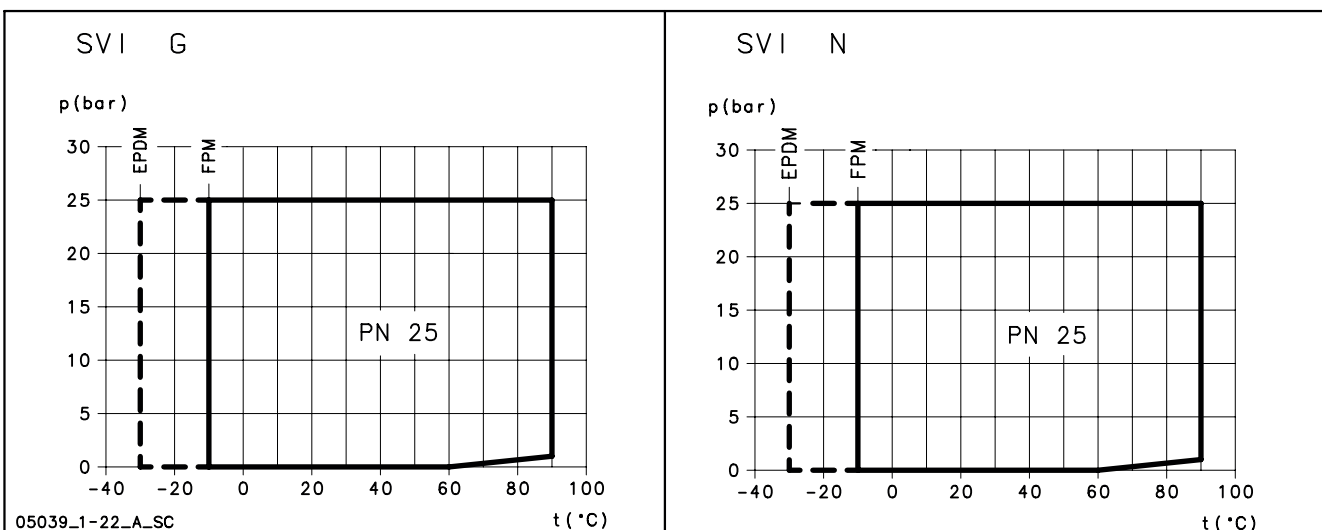
svi-c_ten-mec-fr_b_tm

TYPES DE GARNITURE

TYPE	POSITION					TEMPÉRATURE (°C)
	PARTIE MOBILE	PARTIE FIXE	ÉLASTOMÈRES	RESSORTS	AUTRES COMPOSANTS	
JOINT MÉCANIQUE STANDARD						
Q ₁ B V G G	Q ₁	B	V	G	G	-10 +90
AUTRES TYPES DE JOINTS MÉCANIQUES						
Q ₁ Q ₁ V G G	Q ₁	Q ₁	V	G	G	-10 +90
Q ₁ Q ₁ E G G	Q ₁	Q ₁	E	G	G	-30 +90

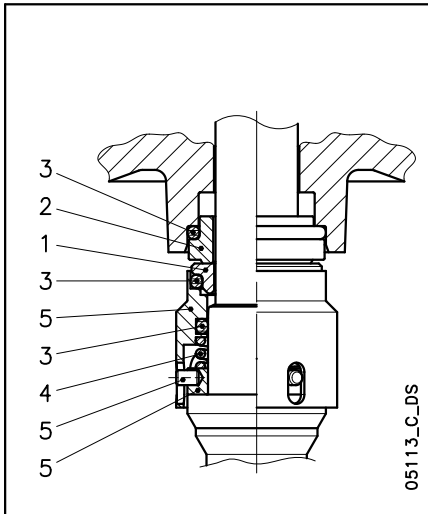
svi-c_tipi-ten-mec-fr_b_tc

LIMITES DE FONCTIONNEMENT DE PRESSION/TEMPÉRATURE DE LA POMPE



05039_1-22_A_SC

SÉRIE SVI 33, 46, 66, 92 - VERSION AVEC ACCOUPLEMENT (S, N) GARNITURE MÉCANIQUE SELON LA NORME EN 12756



LISTE DES MATÉRIAUX

POSITION 1 - 2	POSITION 3	POSITION 4 - 5
Q ₁ : Carbure de silicium	V : FKM (FPM)*	G : AISI 316
B : Carbone imprégné de résine	E : EPDM	
	T : PTFE	

* Fluoro-élastomère : FPM (ancienne norme ISO), FKM (ASTM et nouvelle norme ISO).

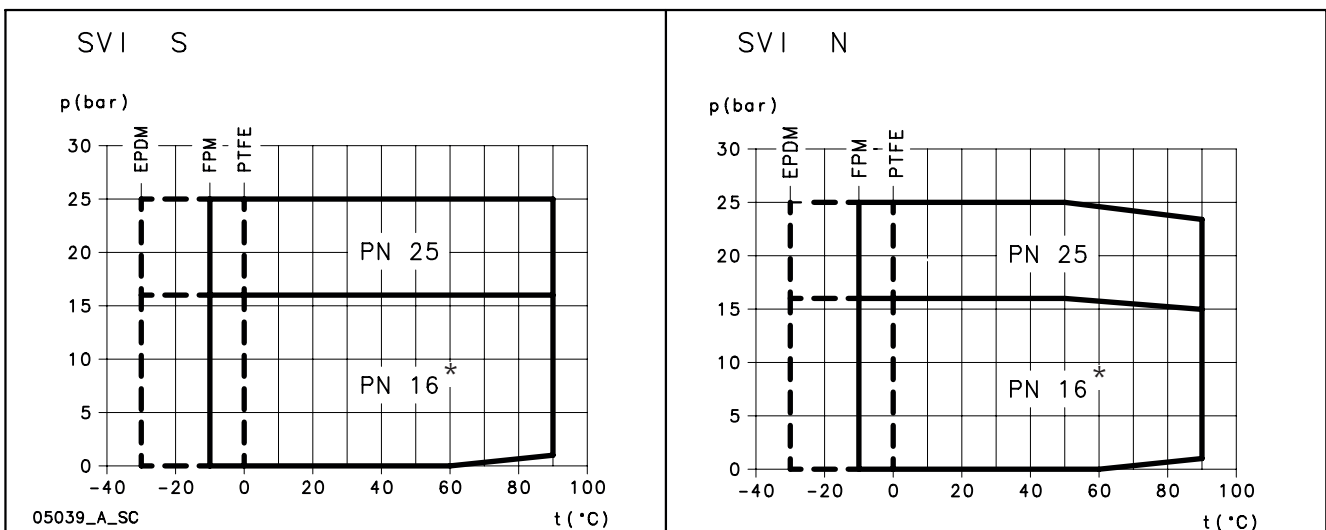
svi-s_ten-mec-fr_d_tm

TYPES DE GARNITURE

TYPE	POSITION					TEMPÉRATURE (°C)
	1 PARTIE MOBILE	2 PARTIE FIXE	3 ÉLASTOMÈRES	4 RESSORTS	5 AUTRES COMPOSANTS	
JOINT MÉCANIQUE STANDARD						
Q ₁ B V G G	Q ₁	B	V	G	G	-10 +90
AUTRES TYPES DE JOINTS MÉCANIQUES						
Q ₁ Q ₁ V G G	Q ₁	Q ₁	V	G	G	-10 +90
Q ₁ Q ₁ E G G	Q ₁	Q ₁	E	G	G	-30 +90
Q ₁ Q ₁ T G G	Q ₁	Q ₁	T	G	G	0 +90

svi-s_tipi-ten-mec-fr_c_tc

LIMITES DE FONCTIONNEMENT DE PRESSION/TEMPÉRATURE DE LA POMPE



* = PN16 pour les séries SVI 66 et SVI 92

SÉRIE e-SVI MOTEURS (ErP 2009/125/EC)

- Moteurs court-circuités en cage d'écureuil de type fermé avec ventilation extérieure (TEFC).
- Indice de protection **IP 55**.
- Classe d'isolation **155 °C (F)**.
- Rendement électrique selon la norme EN 60034-1.
- Équipée de moteurs de surface **monophasés** avec un niveau de rendement **IE2**.
- Moteurs de surface **triphases** fournis avec niveau de rendement **IE2** (puissance < 0,75 kW) ou niveau de rendement **IE3** (puissance ≥ 0,75 kW) de série conformément aux normes EN 60034-30:2009 et EN 60034-30-1:2014.
- Presse-étoupe avec métrique selon la norme EN 50262.
- Sonde PTC fournie avec les moteurs d'une puissance nominale de 30 kW (une par phase, 155°C).
- **Versión** monophasée :
de 0,37 à 1,5 kW (2 pôles)
220-240 V 50 Hz
Protection anti-surchage et réinitialisation automatique intégrée.
Température ambiante maximale : 45°C.
- **Versión** triphasée :
de 0,37 à 30 kW (2 pôles)
220-240/380-415 V 50 Hz pour les puissances jusqu'à 3 kW.
380-415/660-690 V 50 Hz pour les puissances inférieure à 3 kW.
Protection contre les surcharges à fournir par l'utilisateur.
Température ambiante maximale : 50 °C,
(40°C pour modèle d'une puissance de 0,37 kW)

À partir du 1er juillet 2023, conformément aux **Règlements (UE) 2019/1781 et 2021/341**, les moteurs de surface 50 Hz, 60 Hz ou 50/60 Hz **triphases** avec une **puissance allant de 0,12 à 0,749 kW** doivent avoir un niveau de rendement minimum **IE2** ; ceux d'une puissance allant **de 0,75 à 74,9 kW** doivent avoir un niveau de rendement minimum **IE3**. Les **moteurs de surface** monophasés avec des **puissances à partir de 0,12 kW** doivent avoir un niveau minimum de rendement **IE2**.

Les tableaux suivants indiquent également les informations impératives conformément à l'Annexe I, section 2, des règlements susmentionnés.

MOTEURS MONOPHASÉS 50 Hz, 2 PÔLES SÉRIES e-SVI (E)

P _N kW	TYPE DE MOTEUR	TAILLE IEC	Forme de construction	COURANT D'ENTRÉE		CONDENSATEUR		DONNÉES POUR TENSION 230 V / 50 HZ						CONDITIONS DE FONCTIONNEMENT**		
				In (A) 220-240 V	μF	V	min ⁻¹	Is / In	η %	cosφ	Tn Nm	Ts/Tn	Tm/Tn	Altitude s.n.m. m	T. amb min/max °C	ATEX
0,55	SM71SVIE/1055/E E2	71	SPECIAL	3,33-3,19	16	450	2810	4,16	74,1	0,99	1,87	0,69	2,13	1000 VI	-15/45	Non
0,75	SM80SVIE/1075/E E2	80		4,38-4,27	25	450	2865	5,11	77,4	0,97	2,50	0,40	2,26			
1,1	SM80SVIE/1115/E E2	80		6,26-5,93	30	450	2860	4,78	79,6	0,98	3,67	0,50	2,14			

** Conditions de fonctionnement liées uniquement au moteur. Pour la pompe électrique, voir l'OIM.

1-22svie-motm_2p50-fr_b_te

SÉRIE e-SVI (C, M, S, N)

P _N kW	TYPE DE MOTEUR	TAILLE IEC*	Forme de construction	COURANT D'ENTRÉE		CONDENSATEUR		DONNÉES POUR TENSION 230 V / 50 HZ						CONDITIONS DE FONCTIONNEMENT**		
				In (A) 220-240 V	μF	V	min ⁻¹	Is / In	η %	cosφ	Tn Nm	Ts/Tn	Tm/Tn	Altitude s.n.m. m	T. amb min/max °C	ATEX
0,37	SM71RB14/1045 E2	71R	V18/B14	2,52-2,41	16	450	2800	3,24	70,4	0,99	1,36	0,66	1,98	1000 VI	-15/45	Non
0,55	SM71B14/1055 E2	71		3,33-3,19	16	450	2810	4,16	74,1	0,99	1,87	0,69	2,13			
0,75	SM80B14/1075 E2	80		4,38-4,27	25	450	2865	5,11	77,4	0,97	2,50	0,40	2,26			
1,1	SM80B14/1115 E2	80		6,26-5,93	30	450	2860	4,78	79,6	0,98	3,67	0,50	2,14			
1,5	PLM90B14/1155 E2	90		8,41-7,87	50	450	2890	6,71	81,3	0,97	4,95	0,59	2,78			

*R=Taille réduite du corps du moteur par rapport à la rallonge de l'arbre et à la bride.

1-22sv-motm_2p50-fr_d_te

** Conditions de fonctionnement liées uniquement au moteur. Pour la pompe électrique, voir l'OIM.

SÉRIES e-SVI (E) MOTEURS TRIPHASÉS 50 Hz, 2 PÔLES

P _N kW	Fabricant		TAILLE IEC	Forme de construction	N. de pôles	f _N Hz	Données pour tension 400 V / 50 Hz				
	Xylem Service Italia Srl Reg. No. 07520560967 Montecchio Maggiore Vicenza - Italia						cosφ	I _s / I _N	T _N Nm	T _s /T _N	T _m /T _N
	Modèle										
0,37	SM63SVIE(N)/304/E		63	SPECIAL	2	50	0,64	4,35	1,37	4,14	4,10
0,55	SM71SVIE(N)/305/E		71				0,71	6,25	1,84	3,96	3,97
0,75	SM80SVIE(N)/307/E PE		80				0,78	7,38	2,48	3,57	3,75
1,1	SM80SVIE(N)/311/E PE		80				0,79	8,31	3,63	3,95	3,95

P _N kW	Tension U _N V											n _N min ⁻¹	Conditions de fonctionnement **		
	Δ			Y			Δ			Y			Altitude au-dessus du niveau de la mer (m)	T. amb min/max °C	ATEX
	220 V	230 V	240 V	380 V	400 V	415 V	380 V	400 V	415 V	660 V	690 V				
	I _N (A)														
0,37	2,03	2,18	2,32	1,17	1,26	1,34	-	-	-	-	-	2745 ÷ 2800	≤ 1000	-15 / 40	Non
0,55	2,46	2,49	2,56	1,42	1,44	1,48	-	-	-	-	-	2835 ÷ 2865			
0,75	2,96	2,94	2,96	1,71	1,7	1,71	1,70	1,69	1,70	0,98	0,98	2875 ÷ 2895			
1,1	4,19	4,14	4,16	2,42	2,39	2,4	2,41	2,38	2,38	1,39	1,37	2870 ÷ 2900			

P _N kW	Rendement η _N %																		IE
	Δ 220 V Y 380 V			Δ 230 V Y 400 V			Δ 240 V Y 415 V			Δ 380 V Y 660 V			Δ 400 V Y 690 V			Δ 415 V			
	4/4	3/4	2/4	4/4	3/4	2/4	4/4	3/4	2/4	4/4	3/4	2/4	4/4	3/4	2/4	4/4	3/4	2/4	
0,37	70,4	73,2	68,9	70,4	70,3	64,5	70,4	67,2	60,2	-	-	-	-	-	-	-	-	-	2
0,55	74,1	74,2	70,4	74,1	73,6	68,8	74,1	72,7	67,1	-	-	-	-	-	-	-	-	-	
0,75	82,5	83,1	81,3	82,8	82,7	80,1	82,6	82,0	78,9	82,5	82,0	78,9	82,5	82,0	78,9	82,5	82,0	78,9	3
1,1	84,0	84,7	83,4	84,4	84,5	82,5	84,3	84,0	81,4	84,0	84,0	81,4	84,0	84,0	81,4	84,0	84,0	81,4	

** Conditions de fonctionnement se référant au moteur uniquement. À propos de l'électropompe, voir les limites dans le manuel de l'utilisateur.

svi-e-IE3-mott-2p50-fr_c_te

SÉRIE e-SVI (C, M, S, N)
MOTEURS TRIPHASÉS À 50 Hz, 2 PÔLES (jusqu'à 22 kW)

P _N kW	Fabricant		TAILLE IEC*	Forme de construction	N. de pôles	f _N Hz	Données pour tension 400 V / 50 Hz				
	Xylem Service Italia Srl Reg. No. 07520560967 Montecchio Maggiore Vicenza - Italia						cosφ	I _s / I _N	T _N Nm	T _s /T _N	T _m /T _N
	Modèle										
0,37	SM71RB14/304/E		71R	V18/B14	2	50	0,64	4,35	1,37	4,14	4,10
0,55	SM71B14/305/E		71				0,71	6,25	1,84	3,96	3,97
0,75	SM80B14/307/E PE		80				0,78	7,38	2,48	3,57	3,75
1,1	SM80B14/311/E PE		80				0,79	8,31	3,63	3,95	3,95
1,5	SM90RB14/315/E PE		90R				0,80	8,80	4,96	4,31	4,10
2,2	PLM90B14/322 E3		90				0,80	8,77	7,28	3,72	3,70
3	PLM100RB14/330 E3		100R				0,79	7,81	9,93	4,26	3,94
4	PLM112RB14S6/340 E3		112R				0,85	9,13	13,2	3,82	4,32
5,5	PLM132RB5/355 E3		132R				0,85	10,5	18,1	4,74	5,11
7,5	PLM132B5/375 E3		132				0,85	10,2	24,4	3,43	4,76
11	PLM160RB5/3110 E3		160R	V1/B5			0,86	9,89	35,9	3,46	4,59
15	PLM160B5/3150 E3		160				0,88	9,51	48,6	2,73	4,32
18,5	PLM160B5S1/3185 E3		160				0,88	9,81	59,9	2,81	4,53
22	PLM180RB5S1/3220 E3		180R				0,85	10,9	71,1	3,26	5,12

P _N kW	Tension U _N V											n _N min ⁻¹	Conditions de fonctionnement **		
	Δ			Y			Δ			Y			Altitude au-dessus du niveau de la mer (m)	T. amb min/max °C	ATEX
	220 V	230 V	240 V	380 V	400 V	415 V	380 V	400 V	415 V	660 V	690 V				
	I _N (A)														
0,37	2,03	2,18	2,32	1,17	1,26	1,34	-	-	-	-	-	2745 ÷ 2800	≤ 1000	-15 / 40	Non
0,55	2,46	2,49	2,56	1,42	1,44	1,48	-	-	-	-	-	2835 ÷ 2865			
0,75	2,96	2,94	2,96	1,71	1,70	1,71	1,70	1,69	1,70	0,98	0,98	2875 ÷ 2895			
1,1	4,19	4,14	4,16	2,42	2,39	2,40	2,41	2,38	2,38	1,39	1,37	2870 ÷ 2900			
1,5	5,56	5,49	5,51	3,21	3,17	3,18	3,21	3,18	3,19	1,85	1,84	2870 ÷ 2895			
2,2	7,97	7,90	7,98	4,6	4,56	4,61	4,57	4,54	4,57	2,64	2,62	2880 ÷ 2900			
3	11,0	11,0	11,2	6,35	6,33	6,44	6,29	6,27	6,34	3,63	3,62	2865 ÷ 2895			
4	13,6	13,4	13,4	7,87	7,75	7,74	7,80	7,62	7,61	4,50	4,40	2885 ÷ 2910			
5,5	18,1	17,9	18,1	10,4	10,4	10,4	10,6	10,5	10,7	6,10	6,05	2880 ÷ 2910			
7,5	24,8	24,4	24,3	14,3	14,1	14,0	14,4	14,1	14,2	8,32	8,16	2920 ÷ 2935			
11	35,7	35,0	34,9	20,6	20,2	20,2	20,6	20,2	20,2	11,9	11,7	2910 ÷ 2930			
15	47,6	46,1	45,2	27,5	26,6	26,1	27,5	26,6	26,1	15,9	15,3	2940 ÷ 2950			
18,5	58,3	56,7	55,6	33,7	32,7	32,1	34,0	33,0	32,7	19,6	19,0	2940 ÷ 2950			
22	72,9	73,1	73,7	42,1	42,2	42,6	40,9	40,4	40,6	23,6	23,3	2950 ÷ 2960			

P _N kW	Rendement η _N %																		IE
	Δ 220 V			Δ 230 V			Δ 240 V			Δ 380 V			Δ 400 V			Δ 415 V			
	Y 380 V			Y 400 V			Y 415 V			Y 660 V			Y 690 V						
	4/4	3/4	2/4	4/4	3/4	2/4	4/4	3/4	2/4	4/4	3/4	2/4	4/4	3/4	2/4	4/4	3/4	2/4	
0,37	70,4	73,2	68,9	70,4	70,3	64,5	70,4	67,2	60,2	-	-	-	-	-	-	-	-	-	2
0,55	74,1	74,2	70,4	74,1	73,6	68,8	74,1	72,7	67,1	-	-	-	-	-	-	-	-	-	
0,75	82,5	83,1	81,3	82,8	82,7	80,1	82,6	82,0	78,9	82,5	82,0	78,9	82,5	82,0	78,9	82,5	82,0	78,9	
1,1	84,0	84,7	83,4	84,4	84,5	82,5	84,3	84,0	81,4	84,0	84,0	81,4	84,0	84,0	81,4	84,0	84,0	81,4	
1,5	85,6	86,5	85,8	85,9	86,4	84,9	86,0	86,0	84,0	85,6	86,0	84,0	85,6	86,0	84,0	85,6	86,0	84,0	
2,2	86,5	87,4	86,8	86,4	86,9	85,7	86,6	86,7	85,0	86,4	86,7	85,0	86,4	86,7	85,0	86,4	86,7	85,0	
3	87,2	88,5	88,3	87,5	88,2	87,5	87,5	87,8	86,4	87,2	87,8	86,4	87,2	87,8	86,4	87,2	87,8	86,4	
4	89,1	90,1	89,2	89,1	90,1	89,2	89,1	90,1	89,2	89,1	90,3	90,4	89,6	90,4	89,9	89,6	90,1	89,2	
5,5	89,5	89,6	88,0	89,5	89,6	88,0	89,5	89,6	88,0	89,5	90,3	89,9	89,7	90,0	89,0	89,6	89,6	88,0	3
7,5	90,6	90,5	89,0	90,6	90,5	89,0	90,6	90,5	89,0	90,6	91,0	90,2	90,8	90,8	89,6	90,7	90,5	89,0	
11	91,3	92,0	91,1	91,3	92,0	91,1	91,3	92,0	91,1	91,3	92,2	92,2	91,6	92,2	91,7	91,7	92,0	91,1	
15	92,5	92,4	91,2	92,5	92,4	91,2	92,5	92,4	91,2	92,7	93,3	92,9	93,1	93,3	92,7	92,5	92,4	91,2	
18,5	92,6	93,1	92,4	92,6	93,1	92,4	92,6	93,1	92,4	92,6	93,2	93,0	92,9	93,3	92,8	92,9	93,1	92,4	
22	93,0	92,7	91,3	93,0	92,7	91,3	93,0	92,7	91,3	93,0	93,2	92,4	93,1	93,0	91,9	93,0	92,7	91,3	

*R=Taille réduite du corps du moteur par rapport à la rallonge de l'arbre et à la bride.

svi-s-IE3-mott-2p50-fr_c_te

** Conditions de fonctionnement se référant au moteur uniquement. À propos de l'électropompe, voir les limites dans le manuel de l'utilisateur.

SÉRIE e-SVI (S, N) MOTEURS TRIPHASÉS 50 Hz, 2 PÔLES (30 kW)

P _N kW	Fabricant	TAILLE IEC	Forme de construction	N. de pôles	f _N Hz	Données pour tension 400 V / 50 Hz				
	Modèle					cosφ	I _s / I _N	T _N Nm	T _s /T _N	T _m /T _N
30	OMEGA MOTOR SANAYI A.Ş. Dudullu Organize Sanayi Bölgesi 2. Cadde No: 10 34775 Ümraniye İSTANBUL/TURKEY Reg.No.913733	200	V1	2	50	0,89	7,80	96,9	2,60	3,10

P _N kW	Tension U _N V					n _N min ⁻¹	Conditions de fonctionnement **		
	Δ		Y				Altitude au-dessus niveau de la mer (m)	T. amb min/max °C	ATEX
	380 V	400 V	415 V	660 V	690 V				
30	I _N (A)					2965	≤ 1000	-20 / 50	Non
	55,3	52,2	50,8	31,8	30,3				

P _N kW	Efficacité h _N %									
	Δ 380 V Y 660 V			Δ 400 V Y 690 V			Δ 415 V			IE
	4/4	3/4	2/4	4/4	3/4	2/4	4/4	3/4	2/4	
30	93,0	93,1	93,0	93,3	93,5	93,4	93,4	93,6	93,4	3

** Conditions de fonctionnement se référant au moteur uniquement. À propos de l'électropompe, voir les limites dans le manuel de l'utilisateur.

svi-s-IE3-mott30-2p50-fr_c_te

Remarque : Respectez les lois et les réglementations locales en vigueur pour la collecte sélective des déchets.

PERTES DE PUISSANCE MOTEURS TRIPHASÉS 50 Hz, 2 PÔLES

P _N kW	Taille IEC	Phase	Pertes de puissance (PL) % P _n (% vitesse nominale ; % couple nominal)							IE
			25;25	25;100	50;25	50;50	50;100	90;50	90;100	
0,37	63	~3	26,4%	34,6%	28,8%	30,5%	37,3%	35,9%	43,0%	2
0,55	71		15,3%	26,7%	17,5%	19,8%	29,0%	24,8%	34,2%	
0,75	80		7,8%	17,8%	9,2%	11,3%	19,5%	14,6%	23,4%	
1,1	80		6,2%	15,2%	7,5%	9,4%	16,8%	12,5%	20,4%	3
1,5	80		5,2%	13,5%	6,3%	8,0%	14,9%	10,5%	18,0%	
3	90		4,4%	12,2%	5,2%	6,8%	13,3%	8,8%	15,8%	
4	100		3,1%	10,3%	3,8%	5,3%	11,1%	6,8%	12,9%	
5,5	112		3,2%	9,3%	4,1%	5,4%	10,4%	7,3%	12,7%	
11	132		2,1%	7,3%	2,6%	3,7%	8,1%	5,0%	9,8%	

SVI_2P50-pl-fr_a_te

SÉRIE e-SVI POMPES (ErP 2009/125/EC)

Avec le **Règlement (EU) 547/2012**, la Commission européenne a défini les exigences en matière d'écoconception pour certains types de pompes utilisées pour pomper de l'eau propre, mises sur le marché et utilisées en tant qu'unités autonomes ou en tant que parties d'autres produits.

Pour les pompes multicellulaires verticales (MS-V pour les règlements), les exigences font référence :

- à la pompe uniquement et non pas à l'ensemble pompe et moteur (électrique ou à combustion) ;
- aux pompes avec :
 - une pression nominale PN non supérieure à 25 bar (2500 kPa) ;
 - une vitesse de 2 900 min⁻¹ (pour les électropompes, cela équivaut à des moteurs électriques 50 Hz à 2 pôles) ;
 - aux pompes avec un débit maximum de 100 m³/h ;
- à l'utilisation avec de l'eau potable d'une température de -10 °C à 120 °C (le test est réalisé avec de l'eau froide à une température non supérieure à 40 °C).

Ce règlement indique que les pompes à eau doivent avoir un indice MEI issu d'une formule dédiée qui considère les valeurs de rendement hydraulique au « meilleur point de rendement » (BEP), 75 % du débit au BEP (charge partielle - PL) et 110 % du débit au BEP (surcharge - OL).

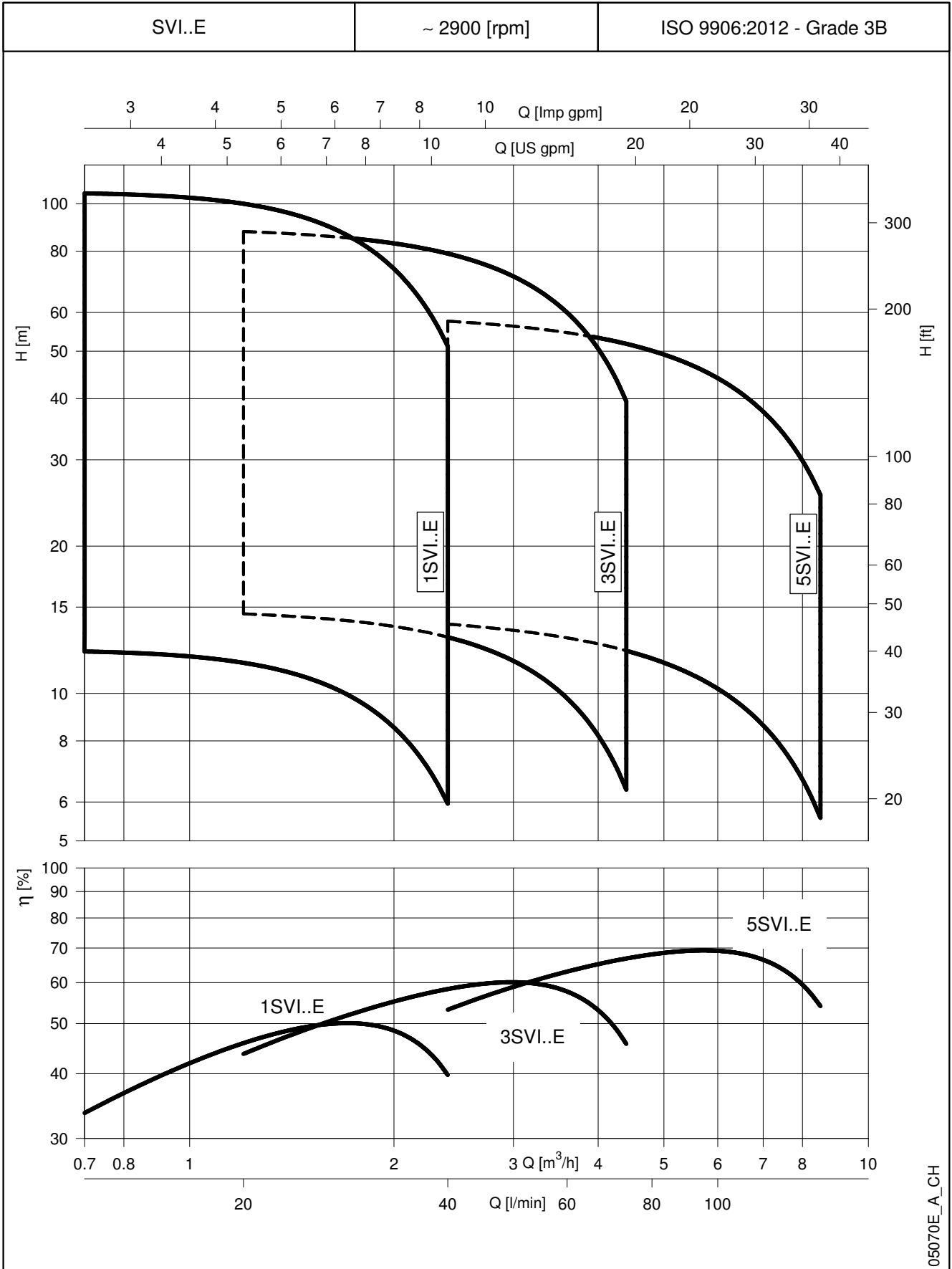
Le règlement fixe également les délais suivants :

à partir de	Indice de rendement minimal (MEI)
1 ^{er} Janvier 2015	MEI ≥ 0,4

Règlement (UE) n° 547/2012 - Annexe II - point 2 (Prescriptions informations sur le produit)

- 1) Indice de rendement minimum : voir la colonne MEI dans les tableaux de la section *Performances hydrauliques*.
- 2) Le point de référence pour les pompes à eau les plus efficaces est MEI ≥ 0,70.
- 3) Année de fabrication : voir la date sur la plaque signalétique (≥ 2021).
- 4) Fabricant : Xylem Service Italia Srl - N° Reg. 07520560967 - Montecchio Maggiore, Vicence, Italie.
- 5) Type de produit : voir la colonne TYPE DE POMPE dans les tableaux de la section *Rendements hydrauliques*.
- 6) Performances de pompe hydraulique avec roue rognée : non applicables à ces produits.
- 7) Courbes de performance de la pompe, courbe de rendement comprise : voir les graphiques *Caractéristiques de fonctionnement* pages suivantes.
- 8) Le rendement d'une pompe équipée d'une roue rognée est généralement inférieur à celui d'une pompe avec roue à diamètre plein. Le rognage de la roue permettra d'adapter la pompe à un point de fonctionnement fixe, afin de réduire la consommation d'énergie. L'indice de rendement minimum (MEI) se base sur le diamètre plein de la roue.
- 9) Le fonctionnement de la pompe à eau avec des points de fonctionnement variables peut être plus efficace et plus économique lorsqu'il est piloté, par exemple, par un variateur de vitesse qui adapte le fonctionnement de la pompe au système.
- 10) Informations pertinentes pour le démontage, le recyclage ou l'élimination en fin de vie utile : respecter les lois et règlements en vigueur en matière de tri sélectif des déchets. Consulter la notice d'utilisation du produit.
- 11) « Conçu pour une utilisation en dessous de -10 °C uniquement » : note pas applicable à ces produits.
- 12) « Conçu pour une utilisation au-dessus de 120 °C uniquement » : note pas applicable à ces produits.
- 13) Instructions spécifiques pour les pompes comme pour les points 11 et 12 : pas applicable à ces produits.
- 14) « Des informations concernant le rendement de référence sont disponibles sur le site » : www.europump.org (section Ecodesign).
- 15) Des graphiques sur le rendement de référence avec MEI = 0,7 et MEI = 0,4 sont disponibles sur le site www.europump.org, (Écoconception, graphiques de rendement). Voir « Pompes multicellulaires verticales 2 900 tr/min ».

SÉRIE 1, 3, 5SVI - VERSION COMPACTE
PLAGE DES PERFORMANCES HYDRAULIQUES À 50 Hz, 2 PÔLES



05070E_A_CH

SÉRIE 1, 3, 5SVI - VERSION COMPACTE

TABLEAU DU RENDEMENT HYDRAULIQUE À 50 HZ, 2 PÔLES

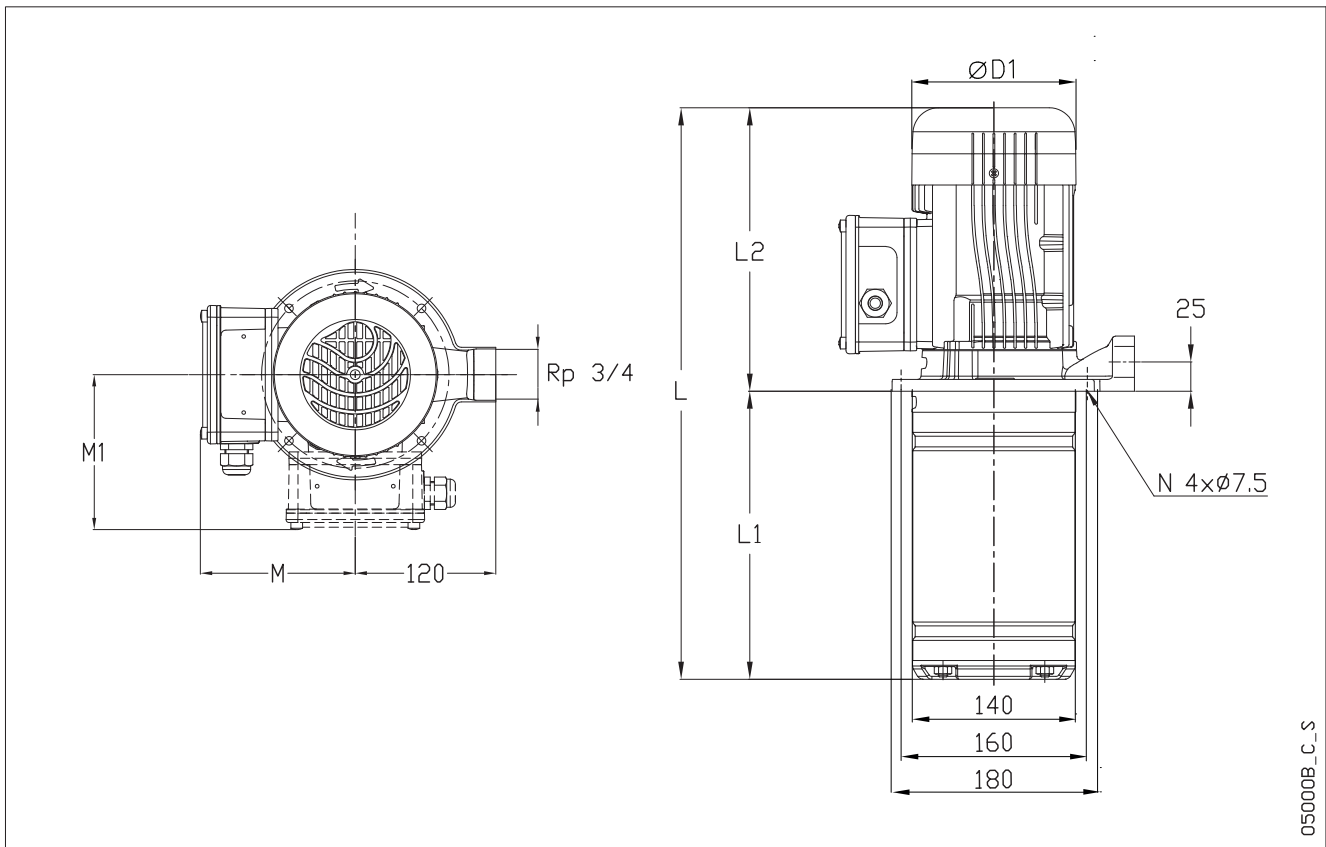
TYPE DE POMPE SVI...E	PUISSANCE NOMINALE*		MEI ≥	Q = DEBIT													
	kW	HP		l/min 0	12	20	25	30	35	40	45	50	60	73	100	120	141
				m ³ /h 0	0,7	1,2	1,5	1,8	2,1	2,4	2,7	3,0	3,6	4,4	6,0	7,2	8,5
H = HAUTEUR MANOMÉTRIQUE TOTALE EN MÈTRES																	
1SVI02-02E	0,37	0,5	0,70	12,2	12,2	11,5	10,7	9,5	7,9	6,0							
1SVI03-03E	0,37	0,5	0,70	18,0	18,0	17,0	15,7	13,8	11,4	8,4							
1SVI04-04E	0,37	0,5	0,70	23,7	23,5	22,1	20,4	17,9	14,6	10,6							
1SVI05-05E	0,37	0,5	0,70	29,3	28,9	27,0	24,8	21,6	17,4	12,5							
1SVI06-06E	0,37	0,5	0,70	34,8	34,2	31,7	28,9	25,0	20,0	14,0							
1SVI07-07E	0,37	0,5	0,70	40,2	39,2	36,1	32,7	28,1	22,2	15,2							
1SVI08-08E	0,55	0,75	0,70	48,1	47,9	45,2	41,8	36,8	30,4	22,4							
1SVI09-09E	0,55	0,75	0,70	53,7	53,4	50,4	46,4	40,8	33,5	24,6							
1SVI10-10E	0,55	0,75	0,70	59,4	59,0	55,5	51,0	44,7	36,6	26,6							
1SVI11-11E	0,55	0,75	0,70	65,1	64,5	60,4	55,5	48,5	39,5	28,5							
1SVI12-12E	0,75	1	0,70	73,3	73,1	69,3	64,3	57,1	47,6	35,7							
1SVI13-13E	0,75	1	0,70	79,2	78,9	74,8	69,4	61,6	51,2	38,2							
1SVI15-15E	0,75	1	0,70	90,9	90,5	85,6	79,3	70,1	58,1	43,1							
1SVI17-17E	1,1	1,5	0,70	105,2	104,9	100,0	93,1	82,6	68,6	51,2							
3SVI02-02E	0,37	0,5	0,70	14,9		14,5	14,3	14,0	13,5	13,0	12,4	11,7	9,8	6,5			
3SVI03-03E	0,37	0,5	0,70	22,0		21,2	20,8	20,3	19,6	18,7	17,7	16,6	13,7	8,6			
3SVI04-04E	0,37	0,5	0,70	28,9		27,7	27,1	26,2	25,2	23,9	22,5	20,8	16,8	10,1			
3SVI05-05E	0,55	0,75	0,70	37,2		36,4	35,8	35,0	33,9	32,6	31,1	29,2	24,5	16,2			
3SVI06-06E	0,55	0,75	0,70	44,4		43,4	42,6	41,6	40,2	38,6	36,6	34,3	28,5	18,5			
3SVI07-07E	0,75	1	0,70	52,5		51,8	51,0	50,0	48,7	47,0	45,0	42,5	36,1	24,6			
3SVI08-08E	0,75	1	0,70	60,0		59,1	58,2	57,0	55,4	53,4	51,0	48,1	40,7	27,5			
3SVI09-09E	1,1	1,5	0,70	67,7		66,8	65,8	64,5	62,8	60,6	57,9	54,6	46,4	31,6			
3SVI10-10E	1,1	1,5	0,70	75,0		73,8	72,7	71,3	69,3	66,9	63,8	60,2	51,0	34,5			
3SVI11-11E	1,1	1,5	0,70	82,3		81,0	79,7	78,0	75,8	73,1	69,7	65,7	55,5	37,4			
3SVI12-12E	1,1	1,5	0,70	89,6		87,8	86,4	84,5	82,1	79,1	75,5	71,1	59,9	40,1			
5SVI02-02E	0,37	0,5	0,70	14,8						13,8	13,7	13,4	13,0	12,2	10,2	8,2	5,7
5SVI03-03E	0,55	0,75	0,70	22,8						21,8	21,6	21,3	20,7	19,7	16,9	14,1	10,3
5SVI04-04E	0,55	0,75	0,70	30,0						28,2	27,9	27,5	26,6	25,2	21,2	17,3	12,2
5SVI05-05E	0,75	1	0,70	38,0						36,4	36,0	35,5	34,5	32,9	28,2	23,5	17,1
5SVI06-06E	1,1	1,5	0,70	45,3						43,7	43,3	42,8	41,6	39,6	33,9	28,1	20,3
5SVI07-07E	1,1	1,5	0,70	52,7						50,7	50,1	49,5	48,1	45,8	39,1	32,2	23,1
5SVI08-08E	1,1	1,5	0,70	60,1						57,6	57,0	56,2	54,6	51,8	44,1	36,2	25,8

Performances hydrauliques conformes à la norme ISO 9906:2012 - Classe 3B (ex-ISO 9906:1999 - Annexe A)

1-5svi-2p50-fr_d_th

* Pour les versions monophasées, voir la puissance nominale 0,55 kW au lieu de 0,37 kW.

SÉRIE 1SVI..E DIMENSIONS ET POIDS À 50 Hz, 2 PÔLES



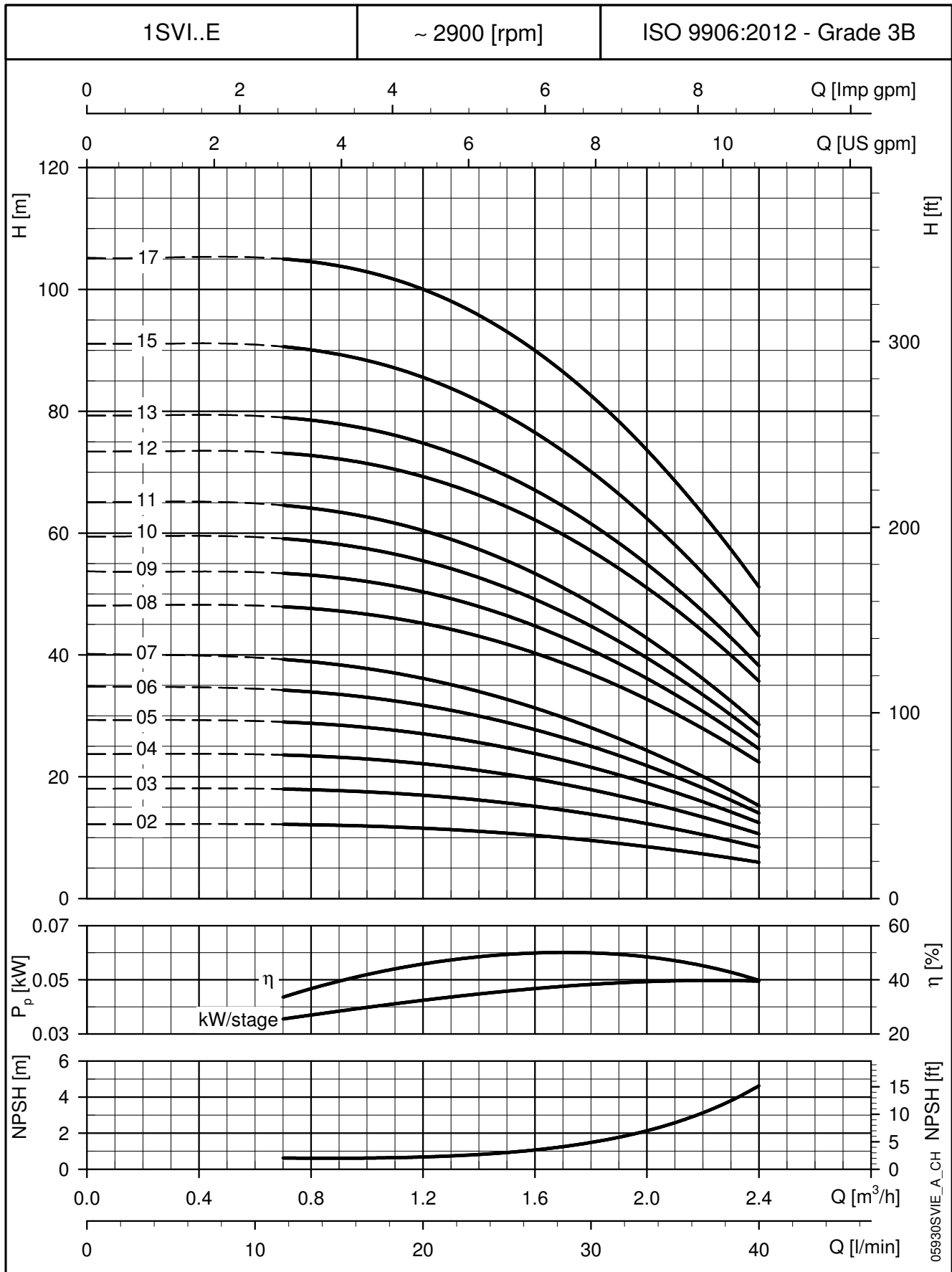
05000B_C_S

TYPE DE POMPE	Phase	MOTEUR		DIMENSIONS (mm)					POIDS (kg)		
		kW	Taille	L	L1	L2	M (max)	M1 (max)	D1 (max)	POMPE	ELECTRO-POMPE
1SVI06-06E..005	1~	0,55	71	449	206	243	123	-	142	3,6	16,0
1SVI07-07E..005		0,55	71	469	226	243	123	-	142	3,9	16,3
1SVI08-08E..005		0,55	71	489	246	243	123	-	142	4,2	16,6
1SVI09-09E..005		0,55	71	509	266	243	123	-	142	4,4	16,8
1SVI10-10E..005		0,55	71	529	286	243	123	-	142	4,7	17,1
1SVI11-11E..005		0,55	71	549	306	243	123	-	142	4,9	17,3
1SVI12-12E..007		0,75	80	613	326	287	-	138	157	5,2	19,9
1SVI13-13E..007		0,75	80	633	346	287	-	138	157	5,5	20,2
1SVI15-15E..007		0,75	80	673	386	287	-	138	157	6,0	20,7
1SVI17-17E..011		1,1	80	713	426	287	-	138	157	6,5	23,0
1SVI02-02E..003	3~	0,37	63	354	126	228	122	-	120	2,6	10,6
1SVI03-03E..003		0,37	63	374	146	228	122	-	120	2,9	10,9
1SVI04-04E..003		0,37	63	394	166	228	122	-	120	3,1	11,1
1SVI05-05E..003		0,37	63	414	186	228	122	-	120	3,4	11,4
1SVI06-06E..003		0,37	63	434	206	228	122	-	120	3,6	11,6
1SVI07-07E..003		0,37	63	454	226	228	122	-	120	3,9	11,9
1SVI08-08E..005		0,55	71	489	246	243	132	-	140	4,2	14,2
1SVI09-09E..005		0,55	71	509	266	243	132	-	140	4,4	14,4
1SVI10-10E..005		0,55	71	529	286	243	132	-	140	4,7	14,7
1SVI11-11E..005		0,55	71	549	306	243	132	-	140	4,9	14,9
1SVI12-12E..007		0,75	80	613	326	287	-	140	155	5,2	18,2
1SVI13-13E..007		0,75	80	633	346	287	-	140	155	5,5	18,5
1SVI15-15E..007		0,75	80	673	386	287	-	140	155	6,0	19,0
1SVI17-17E..011		1,1	80	713	426	287	-	140	155	6,5	21,5

Toutes les dimensions indiquées comportent un induceur.
par ex. 1SVI10-10 a 10 étages avec roue et 1 chambre d'induceur.

1svi_e-2p50-fr_d_td

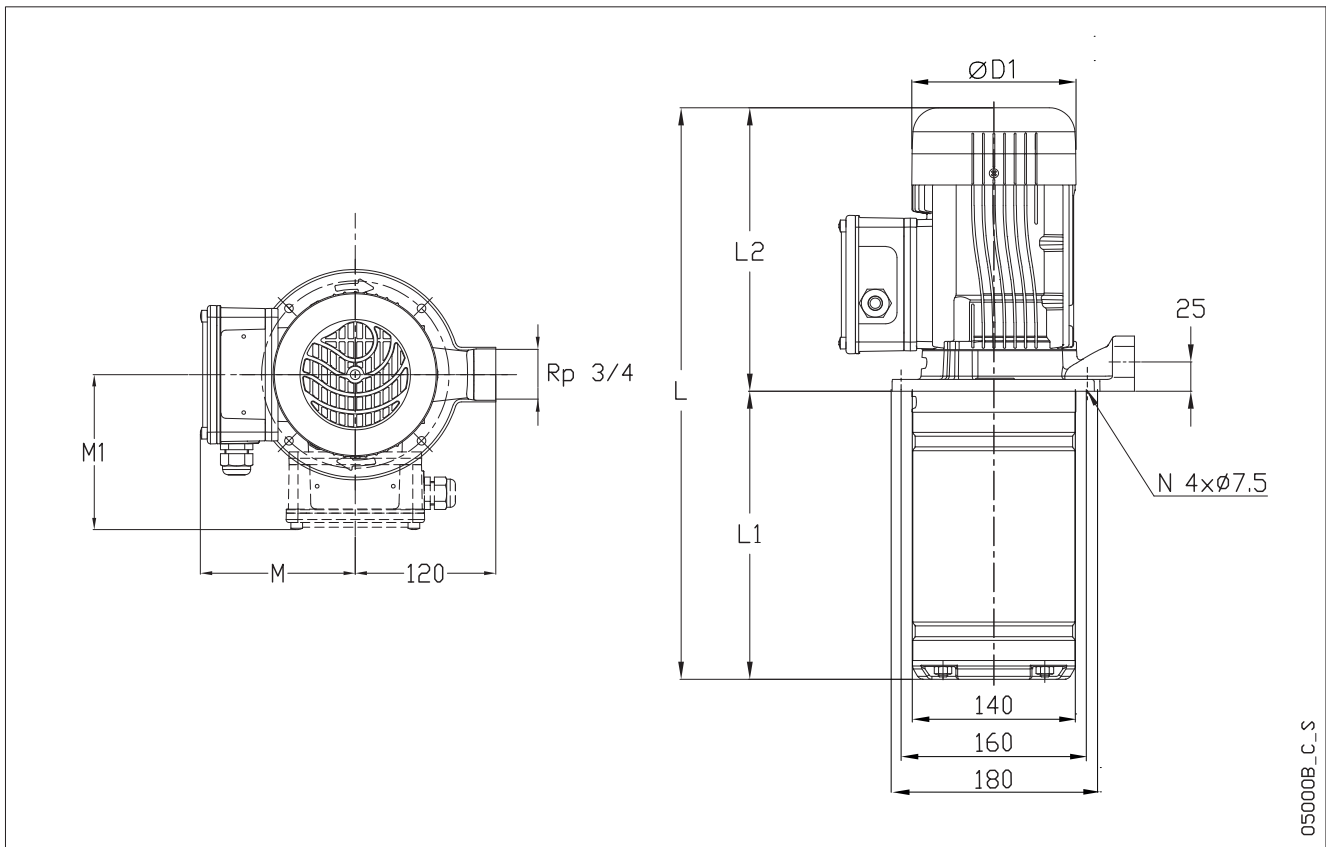
SÉRIE 1SVI..E
CARACTÉRISTIQUES DE FONCTIONNEMENT À 50 Hz, 2 PÔLES



Ces performances sont valables pour les liquides avec une densité $\rho = 1,0 \text{ Kg/dm}^3$ et une viscosité cinématique $\nu = 1 \text{ mm}^2/\text{s}$.

SÉRIE 3SVI..E

DIMENSIONS ET POIDS À 50 Hz, 2 PÔLES



05000B_C_S

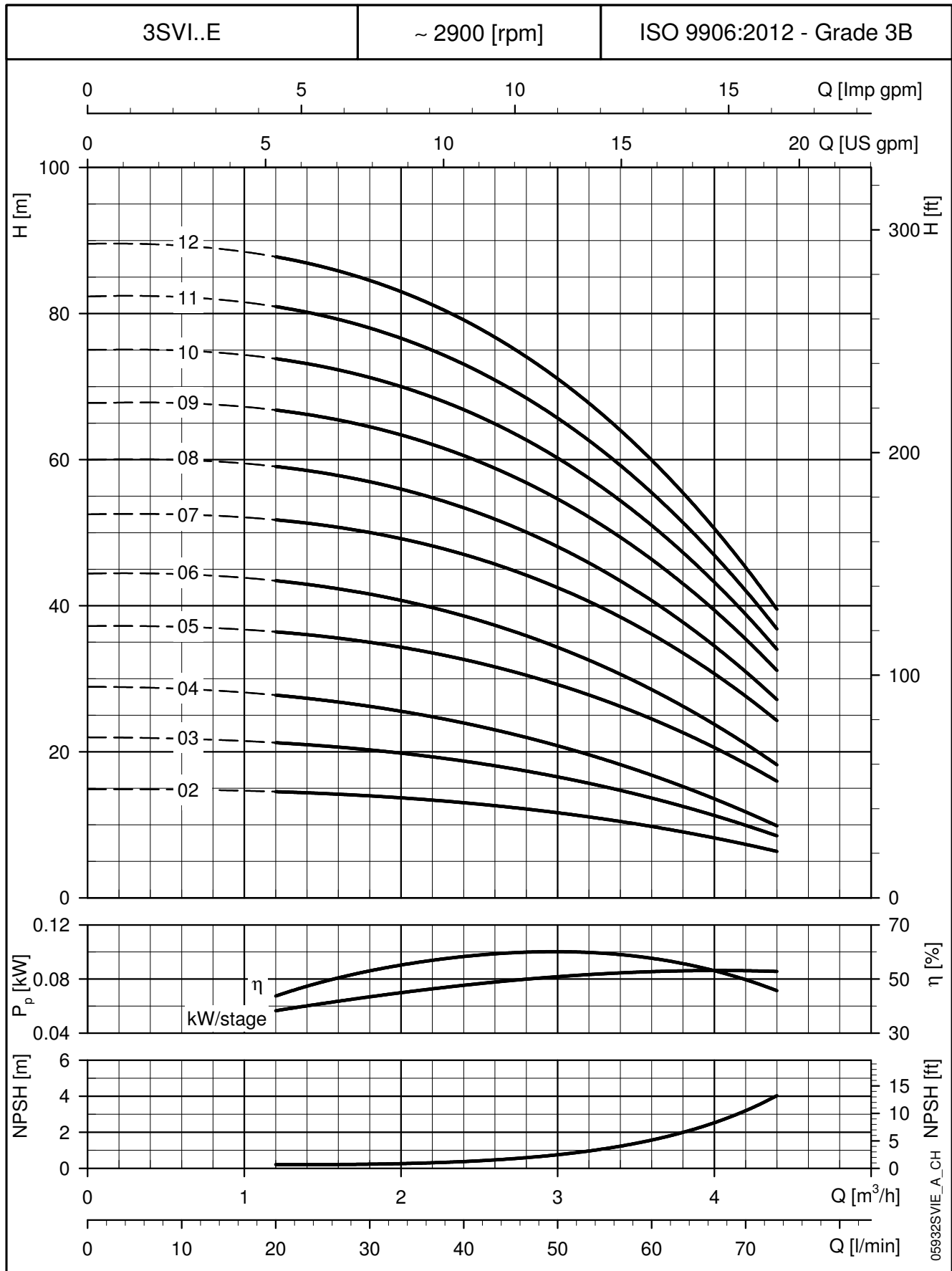
TYPE DE POMPE	Phase	MOTEUR		L	L1	DIMENSIONS (mm)			POIDS (kg)		
		kW	Taille			L2	M (max)	M1 (max)	D1 (max)	POMPE	ELECTRO-POMPE
3SVI04-04E..005	1~	0,55	71	409	166	243	123	-	122	3,2	15,6
3SVI05-05E..005		0,55	71	429	186	243	123	-	142	3,4	15,8
3SVI06-06E..005		0,55	71	449	206	243	123	-	142	3,7	16,1
3SVI07-07E..007		0,75	80	513	226	287	-	138	157	4,0	18,7
3SVI08-08E..007		0,75	80	533	246	287	-	138	157	4,2	18,9
3SVI09-09E..011		1,1	80	553	266	287	-	138	157	4,5	21,0
3SVI10-10E..011		1,1	80	573	286	287	-	138	157	4,8	21,3
3SVI11-11E..011		1,1	80	593	306	287	-	138	157	5,1	21,6
3SVI12-12E..011	1,1	80	613	326	287	-	138	157	5,3	21,8	
3SVI02-02E..003	3~	0,37	63	354	126	228	122	-	120	2,6	10,6
3SVI03-03E..003		0,37	63	374	146	228	122	-	120	2,9	10,9
3SVI04-04E..003		0,37	63	394	166	228	122	-	120	3,2	11,2
3SVI05-05E..005		0,55	71	429	186	243	132	-	140	3,4	13,4
3SVI06-06E..005		0,55	71	449	206	243	132	-	140	3,7	13,7
3SVI07-07E..007		0,75	80	513	226	287	-	140	155	4,0	17,0
3SVI08-08E..007		0,75	80	533	246	287	-	140	155	4,2	17,2
3SVI09-09E..011		1,1	80	553	266	287	-	140	155	4,5	19,5
3SVI10-10E..011		1,1	80	573	286	287	-	140	155	4,8	19,8
3SVI11-11E..011		1,1	80	593	306	287	-	140	155	5,1	20,1
3SVI12-12E..011		1,1	80	613	326	287	-	140	155	5,3	20,3

Toutes les dimensions indiquées comportent un induceur.
par ex. 3SVI10-10 a 10 étages avec roue et 1 chambre d'induceur.

3svi_e-2p50-fr_d_td

SÉRIE 3SVI..E

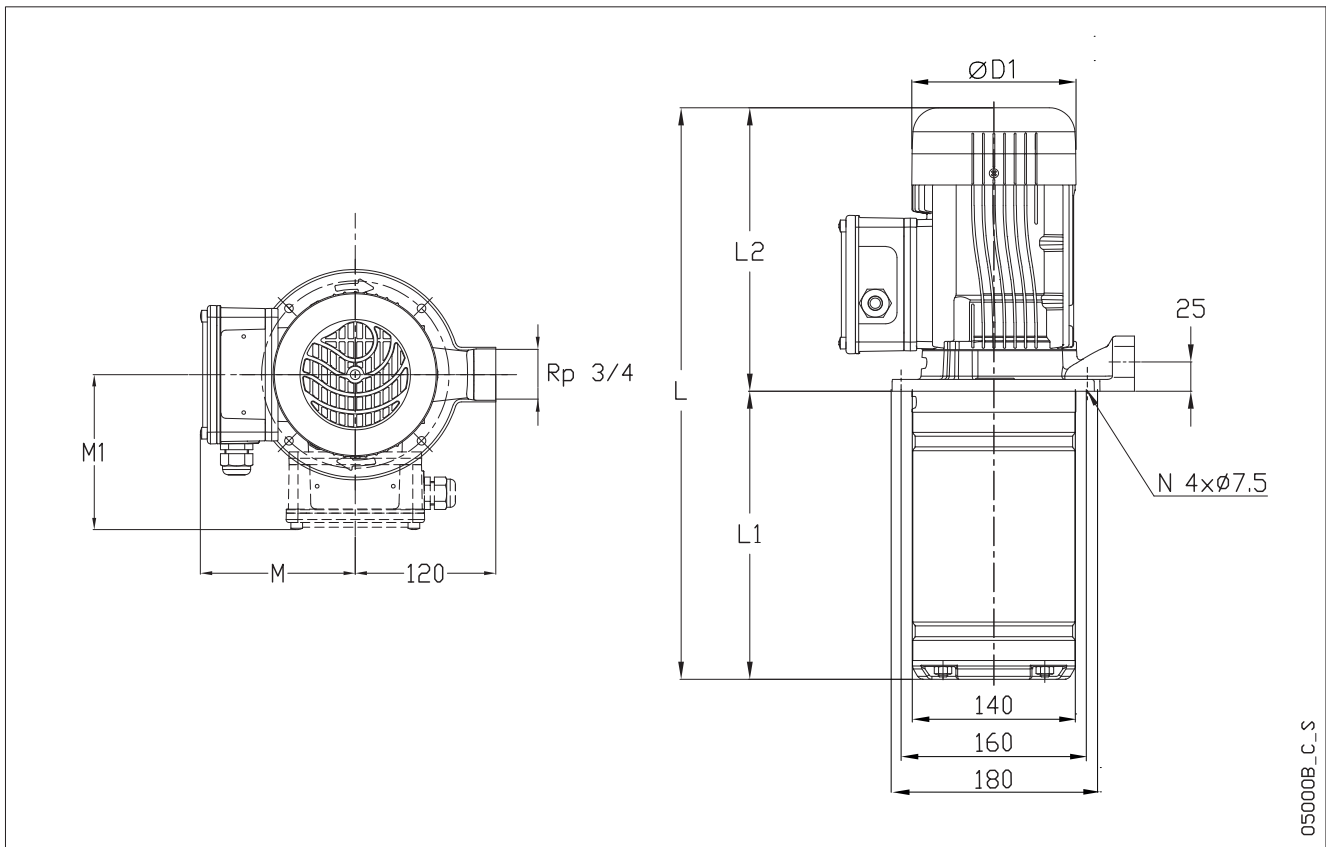
CARACTÉRISTIQUES DE FONCTIONNEMENT À 50 Hz, 2 PÔLES



Ces performances sont valables pour les liquides avec une densité $\rho = 1,0 \text{ Kg/dm}^3$ et une viscosité cinématique $\nu = 1 \text{ mm}^2/\text{s}$.

SÉRIE 5SVI..E

DIMENSIONS ET POIDS À 50 Hz, 2 PÔLES



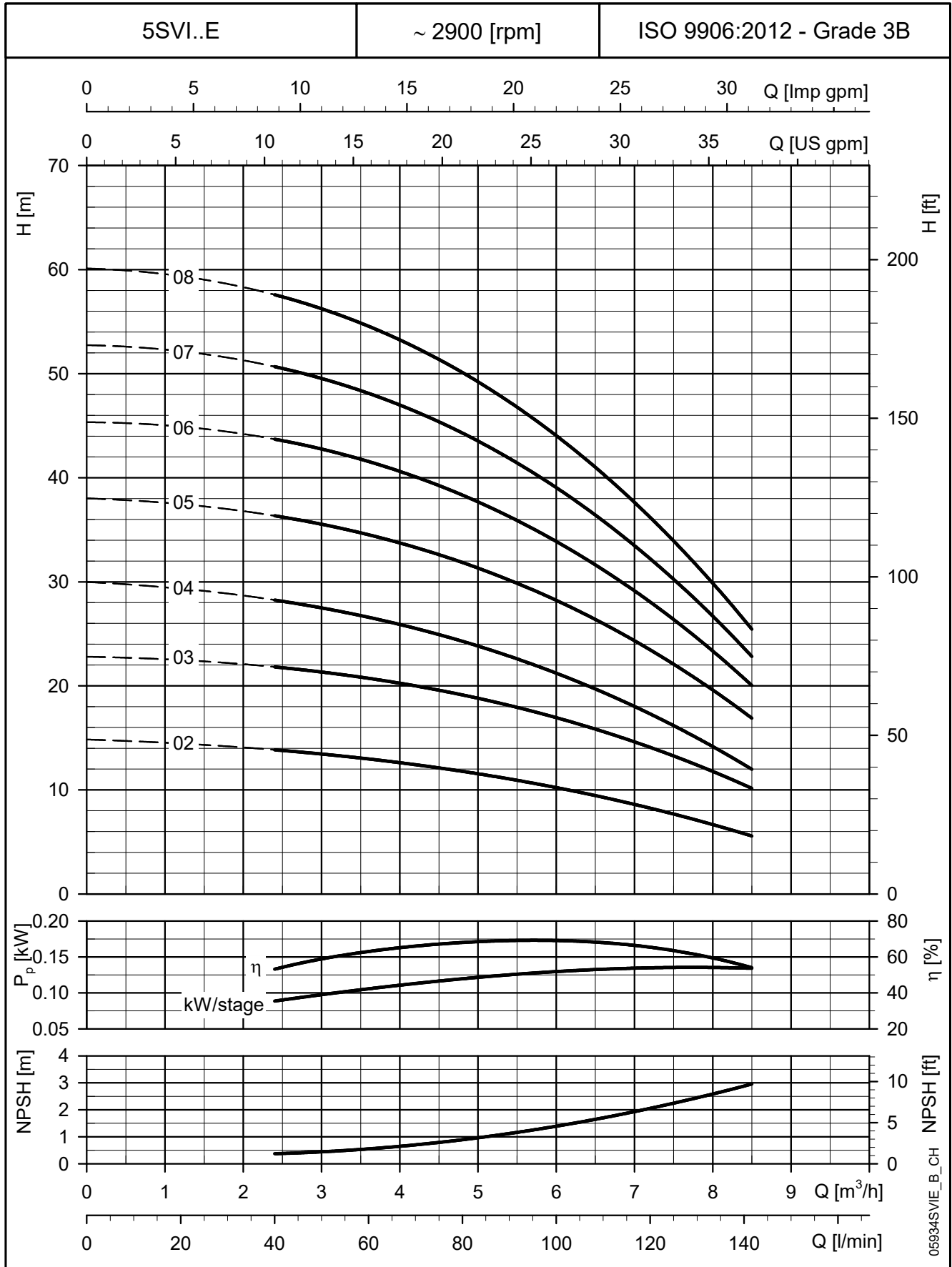
05000B_C_S

TYPE DE POMPE	Phase	MOTEUR		DIMENSIONS (mm)						POIDS (kg)	
		kW	TAILLE	L	L1	L2	M (max)	M1 (max)	D1 (max)	POMPE	ELECTRO-POMPE
5SVI03-03E..005	1~	0,55	71	409	166	243	123	-	142	2,9	15,3
5SVI04-04E..005		0,55	71	434	191	243	123	-	142	3,3	15,7
5SVI05-05E..007		0,75	80	503	216	287	-	138	157	3,7	18,4
5SVI06-06E..011		1,1	80	528	241	287	-	138	157	4,1	20,6
5SVI07-07E..011		1,1	80	553	266	287	-	138	157	4,4	20,9
5SVI08-08E..011		1,1	80	578	291	287	-	138	157	4,8	21,3
5SVI02-02E..003	3~	0,37	63	369	141	228	122	-	120	2,5	10,5
5SVI03-03E..005		0,55	71	409	166	243	132	-	140	2,9	12,9
5SVI04-04E..005		0,55	71	434	191	243	132	-	140	3,3	13,3
5SVI05-05E..007		0,75	80	503	216	287	-	140	155	3,7	16,7
5SVI06-06E..011		1,1	80	528	241	287	-	140	155	4,1	19,1
5SVI07-07E..011		1,1	80	553	266	287	-	140	155	4,4	19,4
5SVI08-08E..011		1,1	80	578	291	287	-	140	155	4,8	19,8

Toutes les dimensions indiquées comportent un induceur.
 par ex. 5SVI05-05 a 5 étages avec roue et 1 chambre d'induceur.

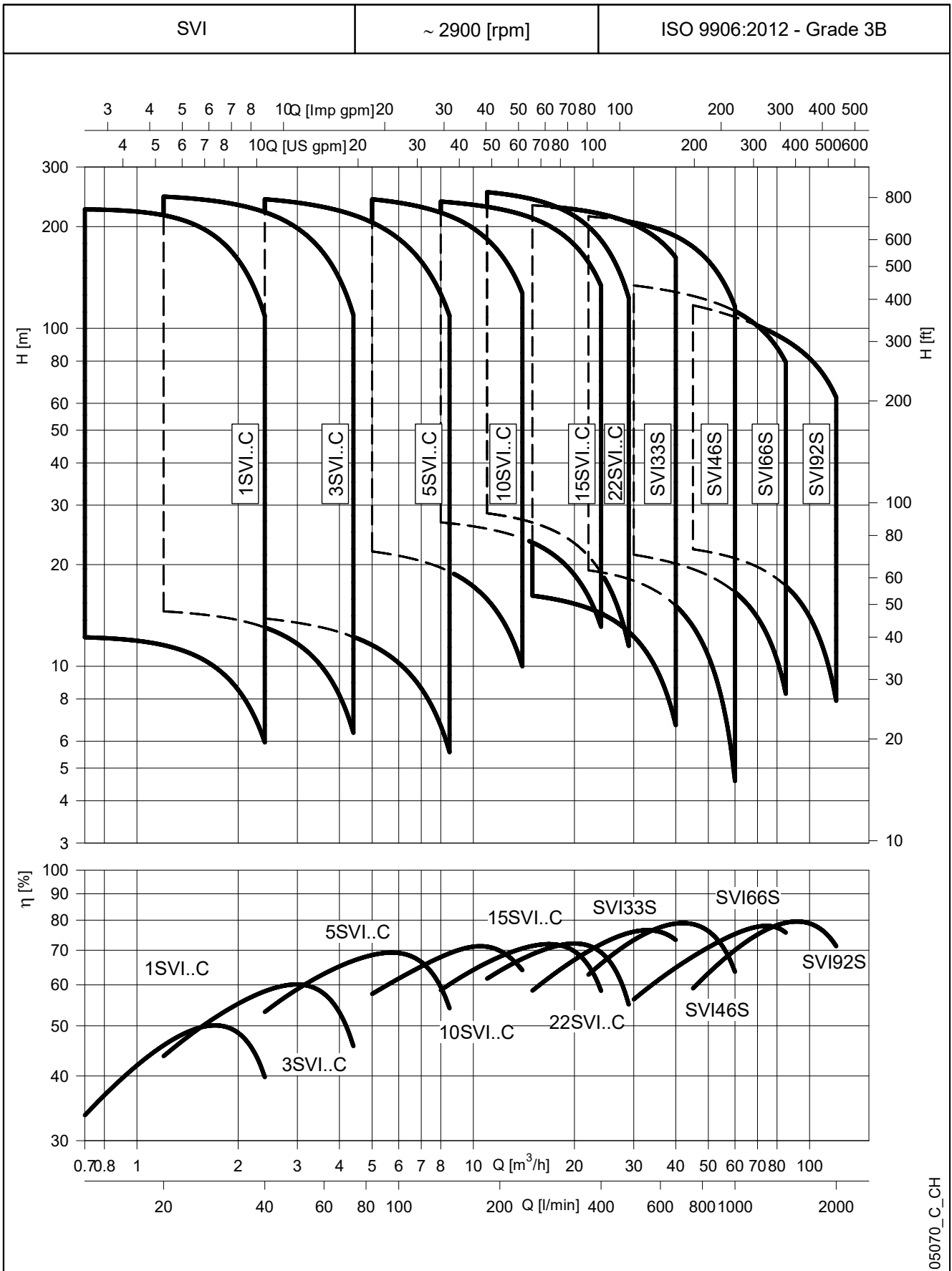
5svi_e-2p50-fr_d_td

SÉRIE 5SVI..E
CARACTÉRISTIQUES DE FONCTIONNEMENT À 50 Hz, 2 PÔLES



Ces performances sont valables pour les liquides avec une densité $\rho = 1,0 \text{ Kg/dm}^3$ et une viscosité cinématique $\nu = 1 \text{ mm}^2/\text{s}$.

SÉRIE e-SVI - VERSION AVEC ACCOUPLEMENT
PLAGE DES PERFORMANCES HYDRAULIQUES À 50 Hz, 2 PÔLES



05070_C_CH

SÉRIE 1, 3, 5SVI - VERSION AVEC ACCOUPLEMENT TABLEAU DU RENDEMENT HYDRAULIQUE À 50 HZ, 2 PÔLES

TYPE DE POMPE SVI..C SVI..M	PUISSANCE NOMINALE		MEI ≥ (1)	Q = DEBIT													
	kW	HP		v/min 0	12	20	25	30	35	40	45	50	60	73	100	120	141
				m³/h 0	0,7	1,2	1,5	1,8	2,1	2,4	2,7	3,0	3,6	4,4	6,0	7,2	8,5
H = HAUTEUR MANOMÉTRIQUE TOTALE EN MÈTRES																	
1SVI02-02..	0,37	0,5	0,70	12,2	12,2	11,5	10,7	9,5	7,9	6,0							
1SVI03-03..	0,37	0,5	0,70	18,0	18,0	17,0	15,7	13,8	11,4	8,4							
1SVI04-04..	0,37	0,5	0,70	23,7	23,5	22,1	20,4	17,9	14,6	10,6							
1SVI05-05..	0,37	0,5	0,70	29,3	28,9	27,0	24,8	21,6	17,4	12,5							
1SVI06-06..	0,37	0,5	0,70	34,8	34,2	31,7	28,9	25,0	20,0	14,0							
1SVI07-07..	0,37	0,5	0,70	40,2	39,2	36,1	32,7	28,1	22,2	15,2							
1SVI08-08..	0,55	0,75	0,70	48,1	47,9	45,2	41,8	36,8	30,4	22,4							
1SVI09-09..	0,55	0,75	0,70	53,7	53,4	50,4	46,4	40,8	33,5	24,6							
1SVI10-10..	0,55	0,75	0,70	59,4	59,0	55,5	51,0	44,7	36,6	26,6							
1SVI11-11..	0,55	0,75	0,70	65,1	64,5	60,4	55,5	48,5	39,5	28,5							
1SVI12-12..	0,75	1	0,70	73,3	73,1	69,3	64,3	57,1	47,6	35,7							
1SVI13-13..	0,75	1	0,70	79,2	78,9	74,8	69,4	61,6	51,2	38,2							
1SVI15-15..	0,75	1	0,70	90,9	90,5	85,6	79,3	70,1	58,1	43,1							
1SVI17-17..	1,1	1,5	0,70	105,2	104,9	100,0	93,1	82,6	68,6	51,2							
1SVI19-19..	1,1	1,5	0,70	117,0	116,7	111,0	103,2	91,5	75,8	56,3							
1SVI22-22..	1,1	1,5	0,70	134,6	134,1	127,4	118,1	104,4	86,1	63,5							
1SVI25-25..	1,5	2	0,70	152,6	152,4	145,5	135,4	120,0	99,1	72,7							
1SVI27-27..	1,5	2	0,70	164,3	164,0	156,4	145,4	128,8	106,1	77,5							
1SVI30-30..	1,5	2	0,70	181,7	181,3	172,6	160,1	141,2	115,7	83,9							
1SVI32-32..	2,2	3	0,70	197,2	197,1	188,4	175,8	156,5	130,0	96,3							
1SVI34-34..	2,2	3	0,70	209,2	208,9	199,8	186,3	165,5	137,1	101,2							
1SVI37-37..	2,2	3	0,70	225,9	224,9	216,1	201,9	179,3	148,1	108,7							
3SVI02-02..	0,37	0,5	0,70	14,9		14,5	14,3	14,0	13,5	13,0	12,4	11,7	9,8	6,5			
3SVI03-03..	0,37	0,5	0,70	22,0		21,2	20,8	20,3	19,6	18,7	17,7	16,6	13,7	8,6			
3SVI04-04..	0,37	0,5	0,70	28,9		27,7	27,1	26,2	25,2	23,9	22,5	20,8	16,8	10,1			
3SVI05-05..	0,55	0,75	0,70	37,2		36,4	35,8	35,0	33,9	32,6	31,1	29,2	24,5	16,2			
3SVI06-06..	0,55	0,75	0,70	44,4		43,4	42,6	41,6	40,2	38,6	36,6	34,3	28,5	18,5			
3SVI07-07..	0,75	1	0,70	52,5		51,8	51,0	50,0	48,7	47,0	45,0	42,5	36,1	24,6			
3SVI08-08..	0,75	1	0,70	60,0		59,1	58,2	57,0	55,4	53,4	51,0	48,1	40,7	27,5			
3SVI09-09..	1,1	1,5	0,70	67,7		66,8	65,8	64,5	62,8	60,6	57,9	54,6	46,4	31,6			
3SVI10-10..	1,1	1,5	0,70	75,0		73,8	72,7	71,3	69,3	66,9	63,8	60,2	51,0	34,5			
3SVI11-11..	1,1	1,5	0,70	82,3		81,0	79,7	78,0	75,8	73,1	69,7	65,7	55,5	37,4			
3SVI12-12..	1,1	1,5	0,70	89,6		87,8	86,4	84,5	82,1	79,1	75,5	71,1	59,9	40,1			
3SVI13-13..	1,5	2	0,70	98,1		96,7	95,4	93,5	91,0	87,8	83,9	79,2	67,2	45,6			
3SVI14-14..	1,5	2	0,70	105,6		104,1	102,5	100,4	97,7	94,2	89,9	84,8	71,8	48,5			
3SVI16-16..	1,5	2	0,70	119,9		117,8	116,1	113,6	110,5	106,5	101,6	95,8	80,9	54,2			
3SVI19-19..	2,2	3	0,70	144,3		142,3	140,3	137,5	133,9	129,2	123,5	116,7	99,1	67,6			
3SVI21-21..	2,2	3	0,70	159,3		156,9	154,6	151,4	147,3	142,1	135,7	128,0	108,5	73,6			
3SVI23-23..	2,2	3	0,70	174,0		171,1	168,5	165,0	160,4	154,7	147,6	139,2	117,7	79,4			
3SVI25-25..	2,2	3	0,70	188,5		186,1	183,3	179,3	174,1	167,6	159,7	150,3	126,6	84,8			
3SVI27-27..	3	4	0,70	204,4		201,7	198,8	194,7	189,4	182,7	174,4	164,5	139,4	94,4			
3SVI29-29..	3	4	0,70	219,3		216,0	212,8	208,3	202,6	195,3	186,4	175,7	148,6	100,2			
3SVI31-31..	3	4	0,70	233,8		230,3	226,8	222,0	215,7	207,8	198,2	186,7	157,6	106,0			
3SVI33-33..	3	4	0,70	248,5		245,3	241,5	236,2	229,3	220,7	210,2	197,7	166,3	111,2			
5SVI02-02..	0,37	0,5	0,70	14,8						13,8	13,7	13,4	13,0	12,2	10,2	8,2	5,7
5SVI03-03..	0,55	0,75	0,70	22,8						21,8	21,6	21,3	20,7	19,7	16,9	14,1	10,3
5SVI04-04..	0,55	0,75	0,70	30,0						28,2	27,9	27,5	26,6	25,2	21,2	17,3	12,2
5SVI05-05..	0,75	1	0,70	38,0						36,4	36,0	35,5	34,5	32,9	28,2	23,5	17,1
5SVI06-06..	1,1	1,5	0,70	45,3						43,7	43,3	42,8	41,6	39,6	33,9	28,1	20,3
5SVI07-07..	1,1	1,5	0,70	52,7						50,7	50,1	49,5	48,1	45,8	39,1	32,2	23,1
5SVI08-08..	1,1	1,5	0,70	60,1						57,6	57,0	56,2	54,6	51,8	44,1	36,2	25,8
5SVI09-09..	1,5	2	0,70	68,0						65,5	64,8	64,0	62,2	59,3	50,6	41,9	30,2
5SVI10-10..	1,5	2	0,70	75,5						72,4	71,7	70,8	68,7	65,4	55,7	46,0	33,0
5SVI11-11..	1,5	2	0,70	82,8						79,3	78,4	77,5	75,2	71,4	60,7	49,9	35,6
5SVI12-12..	2,2	3	0,70	90,8						88,0	87,0	86,0	83,4	79,3	67,4	55,7	40,5
5SVI13-13..	2,2	3	0,70	98,3						95,0	94,0	92,8	90,0	85,5	72,6	59,9	43,5
5SVI14-14..	2,2	3	0,70	105,7						102,0	100,9	99,6	96,6	91,7	77,8	64,0	46,3
5SVI15-15..	2,2	3	0,70	113,1						109,0	107,8	106,4	103,1	97,8	82,8	68,1	49,1
5SVI16-16..	2,2	3	0,70	120,5						115,9	114,6	113,1	109,6	103,9	87,8	72,1	51,8
5SVI18-18..	3	4	0,70	135,8						131,1	129,7	128,0	124,1	117,8	99,9	82,3	59,5
5SVI21-21..	3	4	0,70	157,9						152,0	150,3	148,3	143,6	136,1	114,9	94,2	67,6
5SVI23-23..	4	5,5	0,70	174,4						168,9	167,2	165,1	160,2	152,3	129,6	107,2	78,2
5SVI25-25..	4	5,5	0,70	189,2						183,1	181,1	178,9	173,5	164,8	140,1	115,7	84,1
5SVI28-28..	4	5,5	0,70	211,5						204,2	201,9	199,4	193,3	183,4	155,5	128,0	92,7
5SVI30-30..	5,5	7,5	0,70	227,0						219,8	217,5	214,8	208,4	198,1	168,5	139,3	101,5
5SVI33-33..	5,5	7,5	0,70	249,2						241,0	238,4	235,5	228,4	216,9	184,2	151,9	110,3

SÉRIES 10, 15, 22SVI
TABLEAU DU RENDEMENT HYDRAULIQUE À 50 HZ, 2 PÔLES

TYPE DE POMPE SVI..C SVI..M	PUISSANCE NOMINALE		MEI ≥ (1)	Q = DEBIT													
	kW	HP		l/min 0	83,34	100	133	170	183,3	233	270	330	350	400	430	460	483,3
				m ³ /h 0	5,0	6,0	8,0	10,2	11,0	14,0	16,2	19,8	21,0	24,0	25,8	27,6	29,0
H = HAUTEUR MANOMÉTRIQUE TOTALE EN MÈTRES																	
10SVI02-02..	0,75	1	0,70	23,6	21,9	21,3	19,6	17,0	15,8	10,0							
10SVI03-03..	1,1	1,5	0,70	35,7	33,0	32,1	29,6	25,8	24,1	16,0							
10SVI04-04..	1,5	2	0,70	47,7	44,2	43,0	39,9	34,8	32,6	21,7							
10SVI05-05..	2,2	3	0,70	60,0	56,1	54,7	50,9	44,9	42,2	29,0							
10SVI06-06..	2,2	3	0,70	71,8	66,8	65,0	60,4	53,1	49,8	33,9							
10SVI07-07..	3	4	0,70	83,6	78,3	76,2	70,8	62,1	58,3	39,8							
10SVI08-08..	3	4	0,70	95,3	88,9	86,5	80,1	70,2	65,7	44,5							
10SVI09-09..	4	5,5	0,70	106,3	100,1	97,5	90,8	80,0	75,1	52,1							
10SVI10-10..	4	5,5	0,70	118,0	110,8	107,9	100,3	88,2	82,8	57,2							
10SVI11-11..	4	5,5	0,70	129,6	121,3	118,1	109,6	96,3	90,3	62,1							
10SVI13-13..	5,5	7,5	0,70	156,0	146,5	142,7	132,6	116,4	109,2	74,3							
10SVI15-15..	5,5	7,5	0,70	179,5	167,9	163,4	151,6	132,8	124,3	83,9							
10SVI17-17..	7,5	10	0,70	205,0	193,2	188,5	175,7	154,7	145,2	98,8							
10SVI18-18..	7,5	10	0,70	216,9	204,2	199,1	185,5	163,2	153,1	104,0							
10SVI20-20..	7,5	10	0,70	240,6	226,0	220,3	205,0	180,2	168,9	114,3							
10SVI21-21..	11	15	0,70	253,6	241,0	235,5	220,2	195,0	183,5	127,5							
15SVI02-02..	2,2	3	0,70	28,7			26,7	25,9	25,5	23,9	22,4	18,9	17,4	13,1			
15SVI03-03..	3	4	0,70	43,3			40,4	39,1	38,6	36,2	33,8	28,7	26,5	20,1			
15SVI04-04..	4	5,5	0,70	58,4			54,7	53,1	52,5	49,4	46,3	39,7	36,9	28,7			
15SVI05-05..	4	5,5	0,70	72,7			67,8	65,8	65,0	61,0	57,1	48,7	45,2	34,9			
15SVI06-06..	5,5	7,5	0,70	87,6			81,5	79,4	78,4	74,1	69,9	60,3	56,3	44,2			
15SVI07-07..	5,5	7,5	0,70	101,9			94,5	91,9	90,8	85,7	80,6	69,4	64,7	50,5			
15SVI08-08..	7,5	10	0,70	117,4			110,9	108,0	106,8	100,8	94,9	82,0	76,7	60,6			
15SVI09-09..	7,5	10	0,70	131,9			124,4	121,0	119,6	112,8	106,1	91,5	85,5	67,4			
15SVI10-10..	11	15	0,70	147,7			138,8	135,3	133,8	126,7	119,6	103,9	97,4	77,5			
15SVI11-11..	11	15	0,70	162,3			152,4	148,5	146,8	138,9	131,1	113,8	106,5	84,7			
15SVI13-13..	11	15	0,70	191,3			179,2	174,5	172,5	163,1	153,7	133,1	124,5	98,6			
15SVI15-15..	15	20	0,70	222,1			209,9	204,8	202,6	192,2	181,7	158,3	148,5	118,8			
15SVI17-17..	15	20	0,70	251,6			237,3	231,4	228,9	216,9	205,0	178,4	167,3	133,6			
22SVI02-02..	2,2	3	0,70	30,4					28,4	27,2	26,0	23,3	22,2	18,9	16,6	13,8	11,5
22SVI03-03..	3	4	0,70	45,4					42,2	40,4	38,5	34,5	32,8	27,8	24,2	20,2	16,6
22SVI04-04..	4	5,5	0,70	60,9					56,8	54,4	51,9	46,6	44,4	37,9	33,1	27,7	23,0
22SVI05-05..	5,5	7,5	0,70	76,0					70,9	67,9	64,9	58,3	55,6	47,4	41,4	34,7	28,8
22SVI06-06..	7,5	10	0,70	93,2					88,8	85,7	82,5	75,4	72,4	63,3	56,7	49,1	42,6
22SVI07-07..	7,5	10	0,70	108,5					103,1	99,4	95,7	87,2	83,7	73,1	65,3	56,5	48,8
22SVI08-08..	11	15	0,70	124,6					119,2	115,2	111,0	101,6	97,7	85,7	77,0	66,9	58,2
22SVI09-09..	11	15	0,70	140,1					133,7	129,2	124,4	113,8	109,3	95,8	86,0	74,6	64,8
22SVI10-10..	11	15	0,70	155,4					148,2	143,1	137,8	125,9	120,9	105,8	94,8	82,3	71,3
22SVI12-12..	15	20	0,70	186,1					178,6	172,9	166,8	152,9	147,0	129,1	115,9	100,7	87,4
22SVI14-14..	15	20	0,70	216,6					207,7	200,9	193,7	177,4	170,4	149,4	133,9	116,1	100,6
22SVI17-17..	18,5	25	0,70	263,5					252,8	244,7	236,0	216,2	207,8	182,3	163,6	142,0	123,2

Performances hydrauliques conformes à la norme ISO 9906:2012 - Classe 3B (ex-ISO 9906:1999 - Annexe A)

10-22siv-2p50-fr_b_th

SÉRIES SVI33, 46

TABLEAU DU RENDEMENT HYDRAULIQUE À 50 HZ, 2 PÔLES

TYPE DE POMPE SVI..S SVI..N	PUISSANCE NOMINALE		MEI ≥ (1)	Q = DEBIT											
	kW	HP		l/min 0 m³/h 0	250 15	300 18	366,7 22	400 24	500 30	600 36	666,7 40	700 42	800 48	900 54	1000 60
H = TOTAL HAUTEUR MANOMÉTRIQUE															
SVI 3301/1..	2,2	3	0,70	17,4	16,2	15,7	14,9	14,3	12,2	9,3	6,7				
SVI 3301..	3	4	0,70	23,8	21,7	21,2	20,3	19,8	17,8	15,0	12,7				
SVI 3302/2..	4	5,5	0,70	35,1	34,1	33,3	31,8	30,8	26,9	21,4	16,6				
SVI 3302/1..	4	5,5	0,70	40,8	38,8	37,9	36,3	35,4	31,7	26,6	22,3				
SVI 3303/2..	5,5	7,5	0,70	57,7	55,2	53,8	51,4	49,9	44,1	36,2	29,6				
SVI 3303..	7,5	10	0,70	71,5	67,4	66,2	64,0	62,7	57,7	50,7	44,6				
SVI 3304..	11	15	0,70	95,9	91,1	89,7	87,2	85,7	79,6	70,8	63,1				
SVI 3305/1..	11	15	0,70	112,7	107,2	105,3	101,9	99,8	91,7	80,0	70,0				
SVI 3306/2..	15	20	0,70	131,2	126,9	124,6	120,3	117,7	107,5	93,2	81,2				
SVI 3307/2..	15	20	0,70	156,0	149,9	147,3	142,7	139,8	128,4	112,2	98,2				
SVI 3307..	18,5	25	0,70	170,3	162,8	160,2	155,7	153,0	142,2	126,7	113,2				
SVI 3308/1..	18,5	25	0,70	187,4	179,5	176,5	171,3	168,1	155,5	137,4	121,7				
SVI 3309/1..	22	30	0,70	210,2	201,2	197,8	191,8	188,2	173,8	153,4	135,9				
SVI 3310/2..	22	30	0,70	226,4	217,2	213,4	206,8	202,6	186,4	163,5	143,9				
SVI 3310..	30	40	0,70	241,8	231,3	227,8	221,7	217,9	202,9	181,1	162,1				
SVI 4601/1..	3	4	0,70	19,5			19,2	19,0	17,9	16,4	15,1	14,4	11,7	8,5	4,6
SVI 4601..	4	5,5	0,70	27,2			24,0	23,7	22,5	21,1	19,9	19,3	17,1	14,3	10,8
SVI 4602/2..	5,5	7,5	0,70	38,8			39,8	39,4	37,8	35,2	32,9	31,6	26,9	21,1	13,9
SVI 4602..	7,5	10	0,70	52,6			48,5	48,0	46,1	43,7	41,7	40,6	36,5	31,4	25,1
SVI 4603..	11	15	0,70	80,8			74,3	73,5	70,9	67,4	64,6	62,9	57,1	49,8	40,7
SVI 4604/2..	15	20	0,70	92,4			90,7	89,9	86,9	82,5	78,6	76,3	68,3	58,2	45,6
SVI 4605..	18,5	25	0,70	134,5			125,1	124,0	120,0	114,7	110,2	107,6	98,3	86,4	71,5
SVI 4606..	22	30	0,70	161,0			149,8	148,5	143,8	137,4	132,0	128,9	117,8	103,7	86,0
SVI 4607/2..	30	40	0,70	171,3			164,9	163,6	158,3	150,8	144,3	140,6	127,1	109,9	88,6
SVI 4608/2..	30	40	0,70	198,2			190,0	188,4	182,4	173,8	166,4	162,2	146,9	127,3	103,1
SVI 4609/2..	30	40	0,70	224,8			214,5	212,6	205,6	195,7	187,3	182,5	165,2	143,2	116,0

Performances hydrauliques conformes à la norme ISO 9906:2012 - Classe 3B (ex-ISO 9906:1999 - Annexe A)

svi33-46-2p50-fr_d_th

SÉRIES SVI66, 92

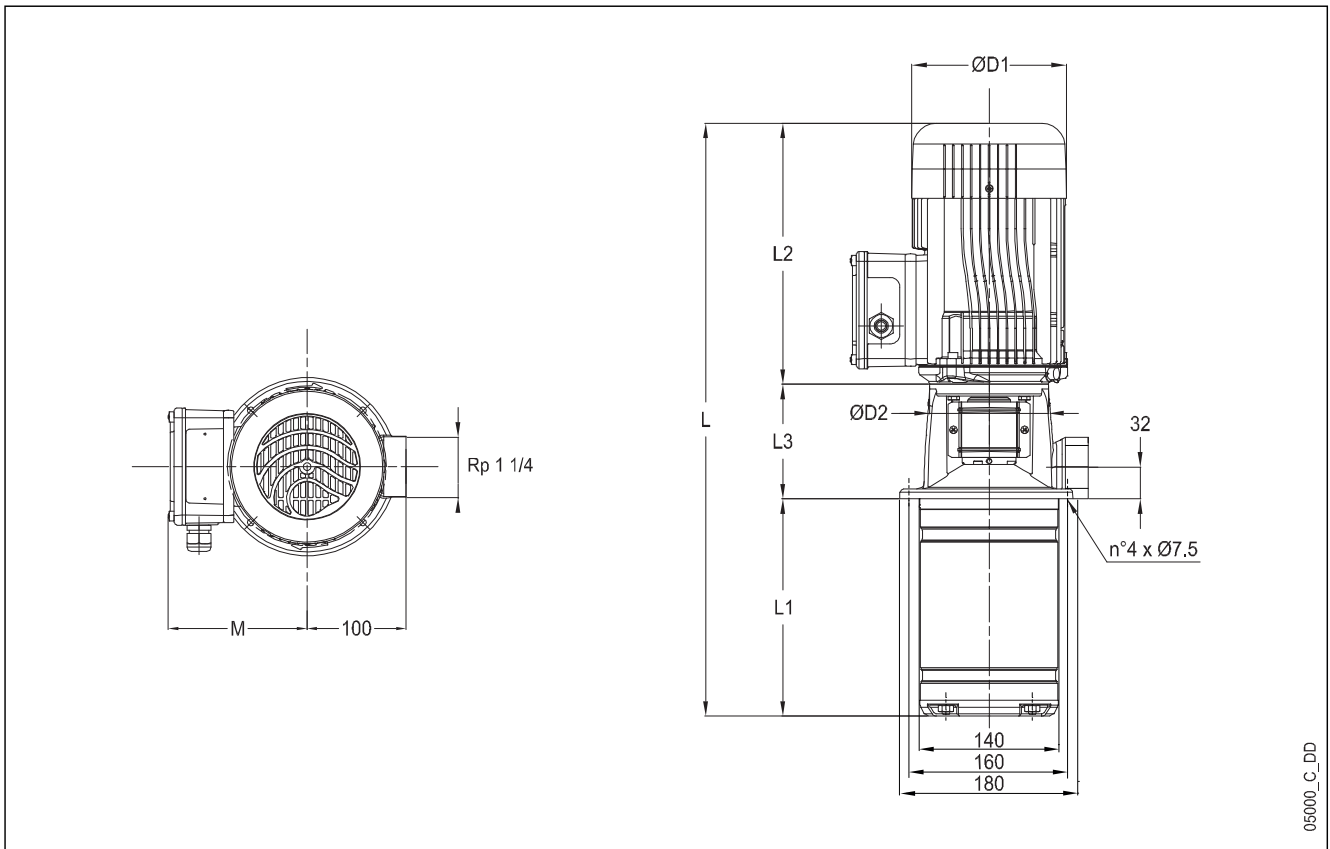
TABLEAU DU RENDEMENT HYDRAULIQUE À 50 HZ, 2 PÔLES

TYPE DE POMPE SVI..S SVI..N	PUISSANCE NOMINALE		MEI ≥	Q = DEBIT											
	kW	HP		l/min 0 m³/h 0	500 30	600 36	750 45	900 54	1000 60	1100 66	1200 72	1416,7 85	1600 96	1800 108	2000 120
H = TOTAL HAUTEUR MANOMÉTRIQUE															
SVI 6601/1..	4	5,5	0,60	23,8	21,4	20,7	19,4	17,8	16,6	15,1	13,3	8,3			
SVI 6601..	5,5	7,5	0,60	29,2	25,8	24,8	23,3	21,8	20,7	19,4	17,9	13,4			
SVI 6602/2..	7,5	10	0,60	47,5	42,6	41,2	38,6	35,5	32,9	30,0	26,4	16,4			
SVI 6602..	11	15	0,60	60,4	55,7	54,4	52,0	49,3	47,1	44,7	42,0	34,6			
SVI 6603/2..	15	20	0,60	78,4	71,6	69,6	65,9	61,5	57,9	53,8	49,0	35,3			
SVI 6603..	18,5	25	0,60	91,4	84,7	82,7	79,3	75,2	72,0	68,5	64,4	53,5			
SVI 6604/1..	22	30	0,60	115,2	105,9	103,1	98,5	92,9	88,6	83,6	77,8	61,7			
SVI 6605/1..	30	40	0,60	145,6	134,0	130,5	124,7	117,8	112,4	106,3	99,2	79,4			
SVI 9201/1..	5,5	7,5	0,70	24,5			22,2	21,5	20,9	20,2	19,4	17,3	15,0	11,8	7,9
SVI 9201..	7,5	10	0,70	33,5			28,7	27,2	26,2	25,3	24,3	22,2	20,2	17,6	14,3
SVI 9202/2..	11	15	0,70	49,4			45,1	43,7	42,5	41,2	39,6	35,5	30,9	24,6	16,8
SVI 9202..	15	20	0,70	67,8			58,2	55,3	53,4	51,4	49,5	45,3	41,4	36,3	29,6
SVI 9203/2..	18,5	25	0,70	82,4			74,4	71,6	69,6	67,3	64,8	58,6	52,2	43,6	32,9
SVI 9203..	22	30	0,70	102,2			88,2	84,0	81,2	78,4	75,5	69,2	63,4	55,9	46,3
SVI 9204/2..	30	40	0,70	115,7			104,0	99,9	97,0	93,8	90,4	82,2	73,8	62,8	49,0
SVI 9204..	30	40	0,70	133,1			117,0	111,7	108,0	104,4	100,6	92,3	84,6	74,8	62,5

Performances hydrauliques conformes à la norme ISO 9906:2012 - Classe 3B (ex-ISO 9906:1999 - Annexe A)

svi66-92-2p50-fr_e_th

SÉRIE 1SVI..C - 1SVI..M (de 2 à 15 étages) DIMENSIONS ET POIDS À 50 Hz, 2 PÔLES



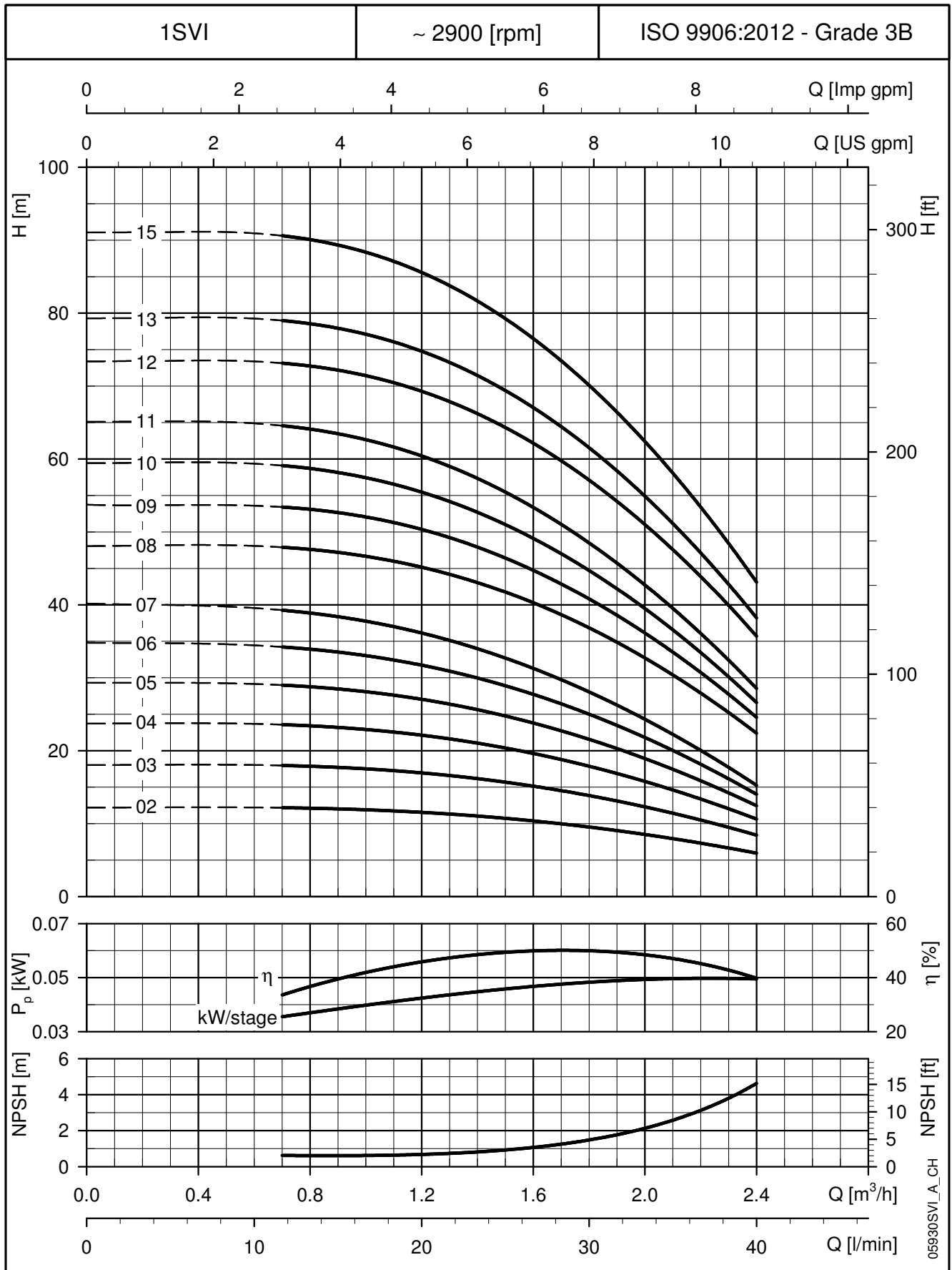
TYPE DE POMPE	MOTEUR		DIMENSIONS (mm)										POIDS (kg)			
	kw	TAILLE	L		L1	L2		L3	M		D1		D2	POMPE	ELECTROPOMPE	
			1~	3~		1~	3~		1~	3~	1~	3~		1~	3~	3~
1SVI02-02..003	0,37	71	434	434	119	209	209	106	111	122	120	120	105	6,3	11,8	11,6
1SVI03-03..003	0,37	71	454	454	139	209	209	106	111	122	120	120	105	6,7	12,2	12,0
1SVI04-04..003	0,37	71	474	474	159	209	209	106	111	122	120	120	105	7,1	12,6	12,4
1SVI05-05..003	0,37	71	494	494	179	209	209	106	111	122	120	120	105	7,5	13,0	12,8
1SVI06-06..003	0,37	71	514	514	199	209	209	106	111	122	120	120	105	7,8	13,3	13,1
1SVI07-07..003	0,37	71	534	534	219	209	209	106	111	122	120	120	105	8,2	13,7	13,5
1SVI08-08..005	0,55	71	576	576	239	231	231	106	121	132	140	140	105	8,6	16,1	15,9
1SVI09-09..005	0,55	71	596	596	259	231	231	106	121	132	140	140	105	9,0	16,5	16,3
1SVI10-10..005	0,55	71	616	616	279	231	231	106	121	132	140	140	105	9,4	16,9	16,7
1SVI11-11..005	0,55	71	636	636	299	231	231	106	121	132	140	140	105	9,8	17,3	17,1
1SVI12-12..007	0,75	80	698	698	319	263	263	116	137	140	155	155	120	10,6	20,4	20,7
1SVI13-13..007	0,75	80	718	718	339	263	263	116	137	140	155	155	120	11,0	20,8	21,1
1SVI15-15..007	0,75	80	758	758	379	263	263	116	137	140	155	155	120	11,8	21,6	21,9

Toutes les dimensions indiquées comportent un induceur.
par ex. 1SVI10-10 a 10 étages avec roue et 1 chambre d'induceur.

1svi_c-2p50-1-fr_b_td

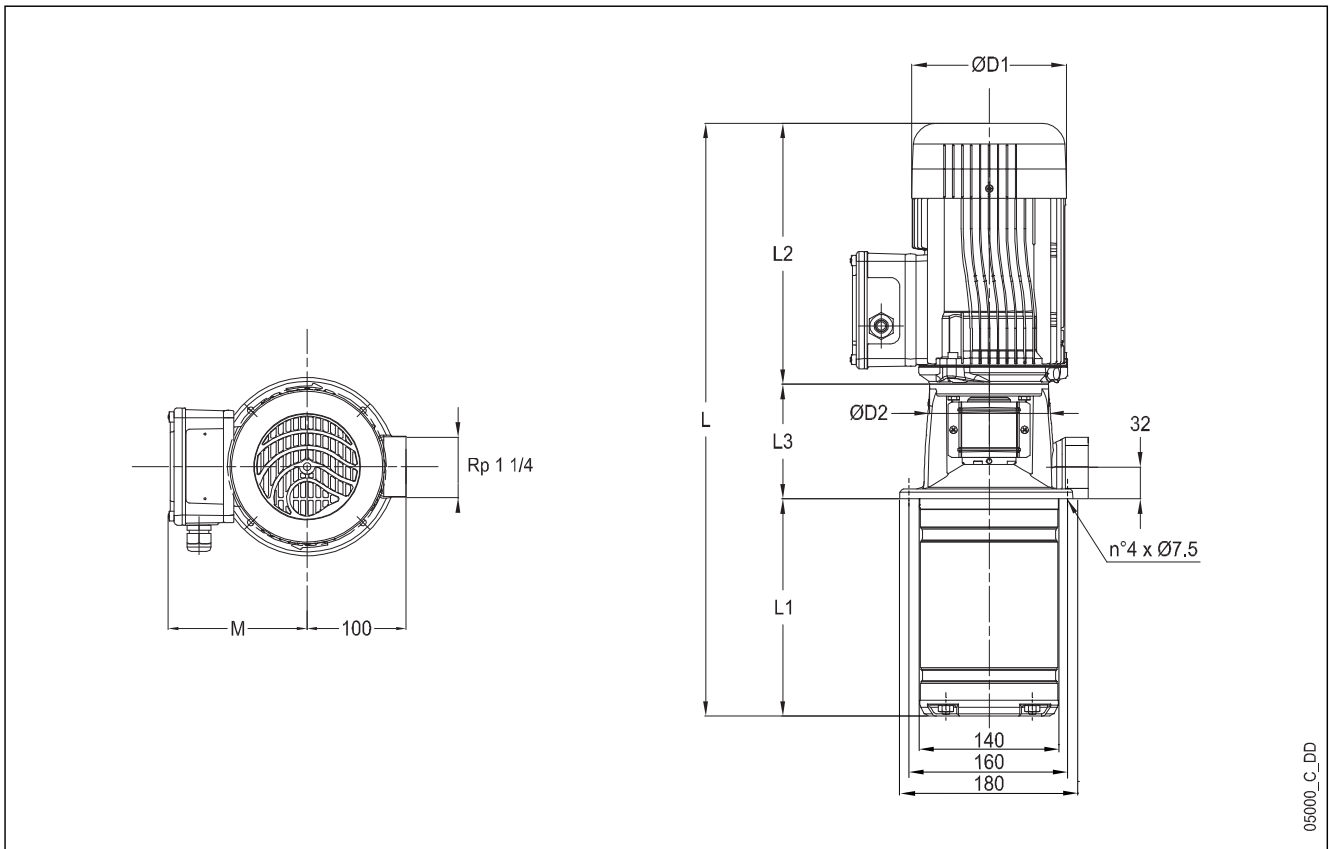
SÉRIE 1SVI..C - 1SVI..M (de 2 à 15 étages)

CARACTÉRISTIQUES DE FONCTIONNEMENT À 50 Hz, 2 PÔLES



Ces performances sont valables pour les liquides avec une densité $\rho = 1,0 \text{ Kg/dm}^3$ et une viscosité cinématique $\nu = 1 \text{ mm}^2/\text{s}$.

SÉRIE 1SVI..C - 1SVI..M (de 17 à 37 étages) DIMENSIONS ET POIDS À 50 Hz, 2 PÔLES



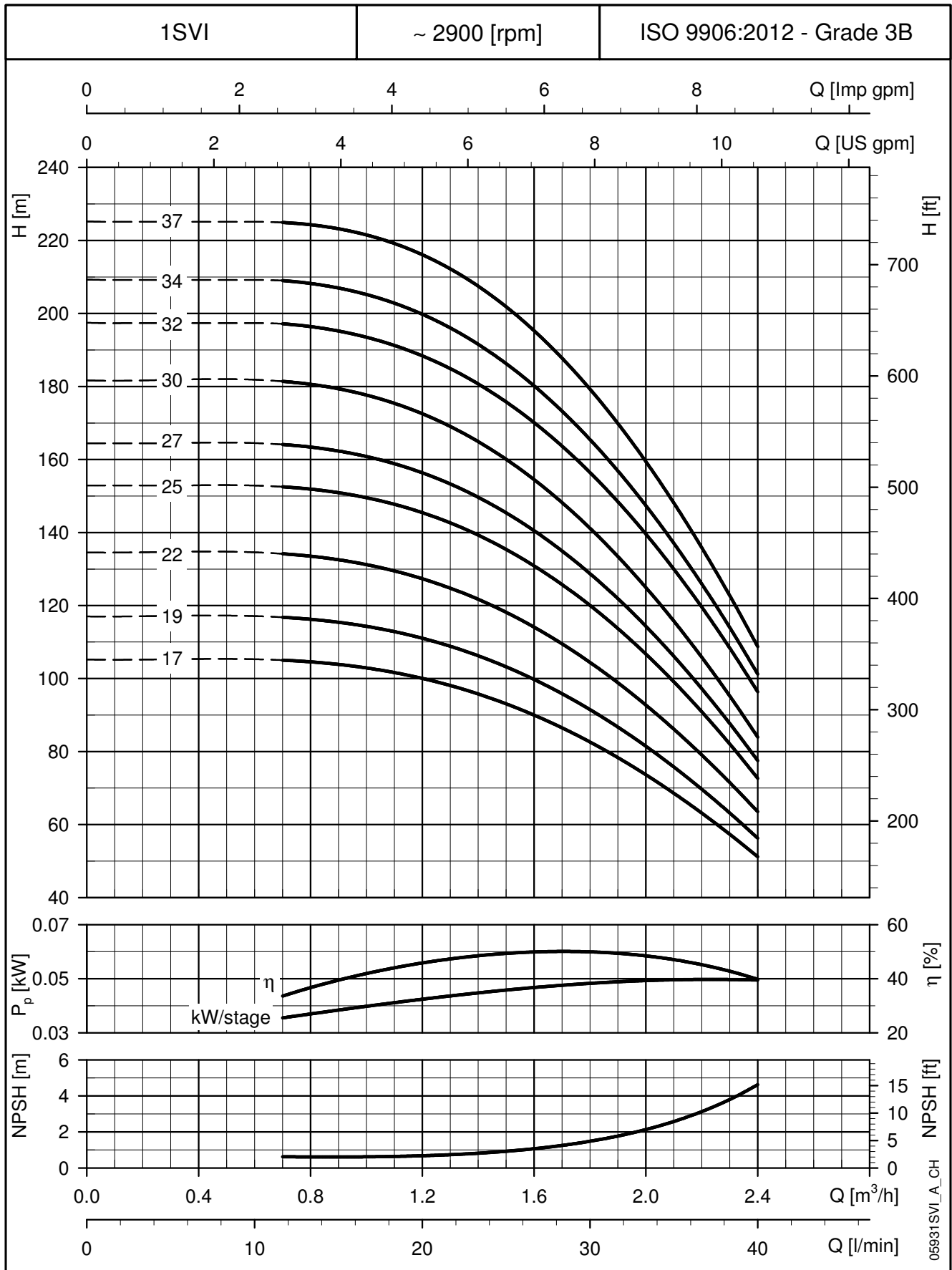
TYPE DE POMPE	MOTEUR		DIMENSIONS (mm)										POIDS (kg)			
			L		L1	L2		L3	M		D1		D2	POMPE	ELECTROPOMPE	
	kw	TAILLE	1~	3~		1~	3~		1~	3~	1~	3~		1~	3~	
1SVI17-17..011	1,1	80	798	798	419	263	263	116	137	140	155	155	120	12,5	24,0	22,6
1SVI19-19..011	1,1	80	838	838	459	263	263	116	137	140	155	155	120	13,3	24,8	23,4
1SVI22-22..011	1,1	80	898	898	519	263	263	116	137	140	155	155	120	14,5	26,0	24,6
1SVI25-25..015	1,5	90	1003	968	579	298	263	126	159	140	174	155	140	16,0	41,0	27,9
1SVI27-27..015	1,5	90	1043	1008	619	298	263	126	159	140	174	155	140	16,8	41,8	28,7
1SVI30-30..015	1,5	90	1103	1068	679	298	263	126	159	140	174	155	140	17,9	42,9	29,8
1SVI32-32..022	2,2	90	-	1143	719	-	298	126	-	134	-	174	140	18,7	-	36,7
1SVI34-34..022	2,2	90	-	1183	759	-	298	126	-	134	-	174	140	19,5	-	37,5
1SVI37-37..022	2,2	90	-	1243	819	-	298	126	-	134	-	174	140	20,6	-	38,6

1svi_c-2p50-2-fr_b_td

Toutes les dimensions indiquées comportent un induceur.
par ex. 1SVI37-37 a 37 étages avec roue et 1 chambre d'induceur.

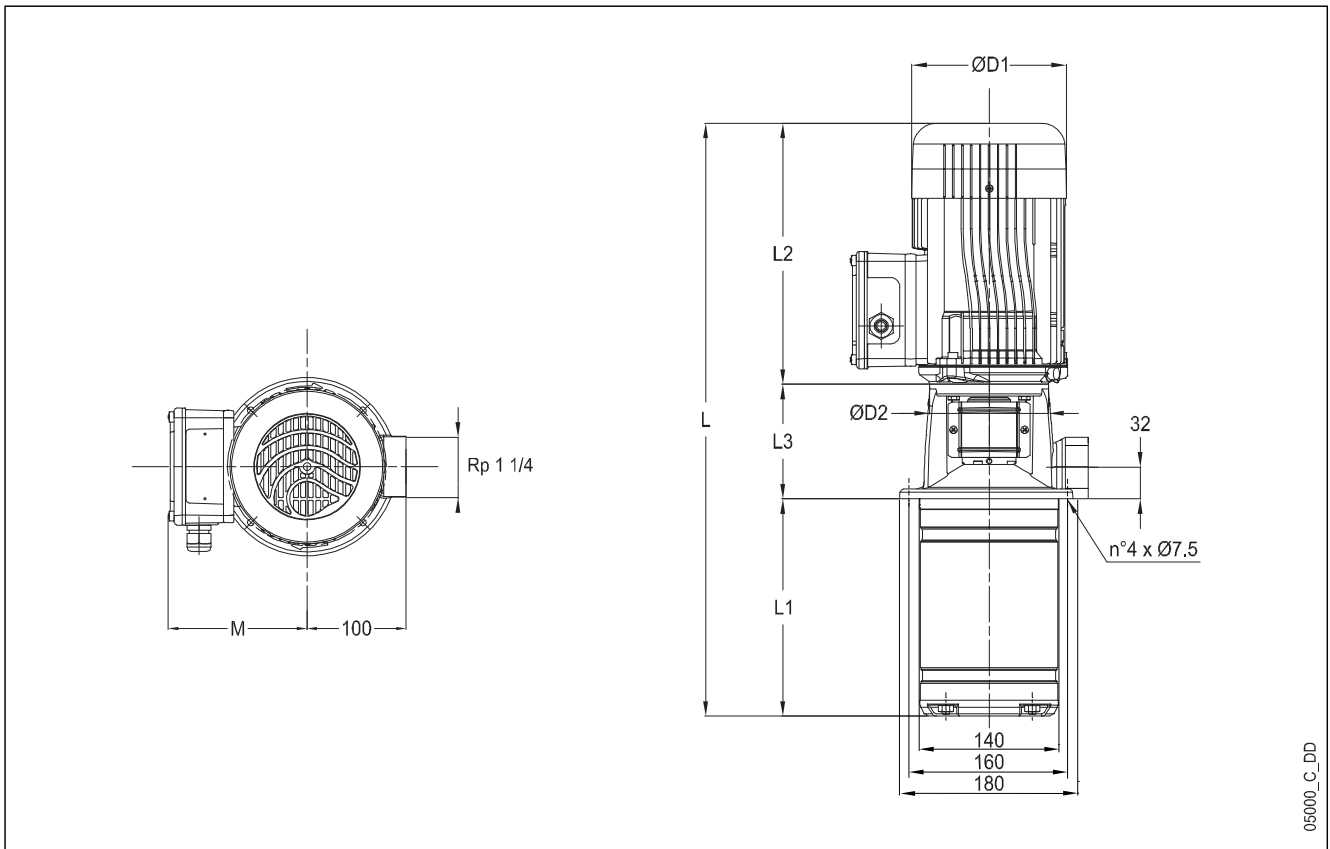
SÉRIE 1SVI..C - 1SVI..M (de 17 à 37 étages)

CARACTÉRISTIQUES DE FONCTIONNEMENT À 50 Hz, 2 PÔLES



Ces performances sont valables pour les liquides avec une densité $\rho = 1,0 \text{ Kg/dm}^3$ et une viscosité cinématique $\nu = 1 \text{ mm}^2/\text{s}$.

SÉRIE 3SVI..C - 3SVI..M DIMENSIONS ET POIDS À 50 Hz, 2 PÔLES



05000_C_DD

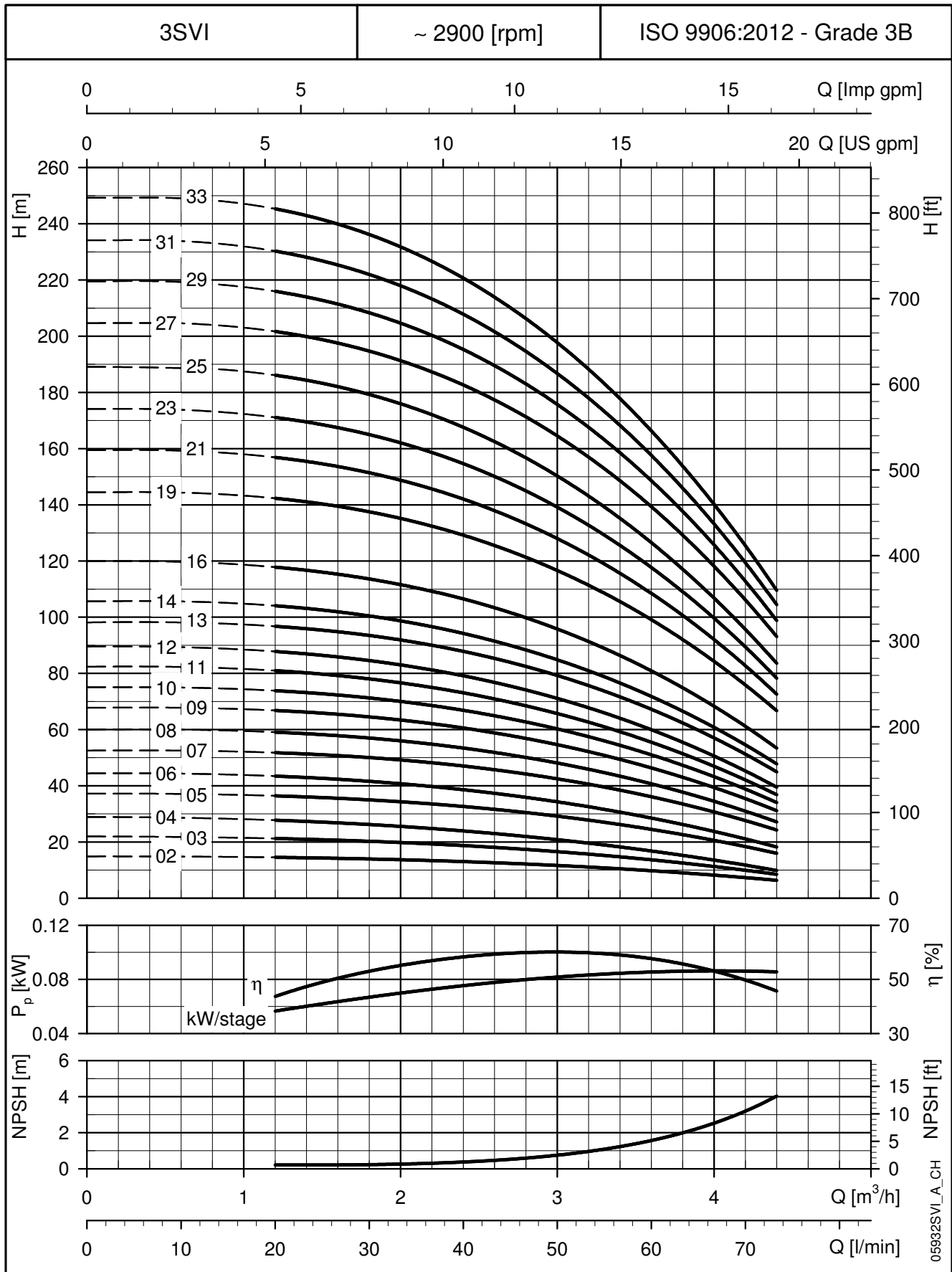
TYPE DE POMPE	MOTEUR		DIMENSIONS (mm)										POIDS (kg)			
	kW	TAILLE	L		L1	L2		L3	M		D1		D2	POMPE	ELECTROPOMPE	
			1~	3~		1~	3~		1~	3~	1~	3~			1~	3~
3SVI02-02..003	0,37	71	434	434	119	209	209	106	111	122	120	120	105	6,3	11,8	11,6
3SVI03-03..003	0,37	71	454	454	139	209	209	106	111	122	120	120	105	6,7	12,2	12,0
3SVI04-04..003	0,37	71	474	474	159	209	209	106	111	122	120	120	105	7,1	12,6	12,4
3SVI05-05..005	0,55	71	516	516	179	231	231	106	121	132	140	140	105	7,5	15,0	14,8
3SVI06-06..005	0,55	71	536	536	199	231	231	106	121	132	140	140	105	7,9	15,4	15,2
3SVI07-07..007	0,75	80	598	598	219	263	263	116	137	140	155	155	120	8,7	18,5	18,8
3SVI08-08..007	0,75	80	618	618	239	263	263	116	137	140	155	155	120	9,1	18,9	19,2
3SVI09-09..011	1,1	80	638	638	259	263	263	116	137	140	155	155	120	9,5	21,0	19,6
3SVI10-10..011	1,1	80	658	658	279	263	263	116	137	140	155	155	120	9,9	21,4	20,0
3SVI11-11..011	1,1	80	678	678	299	263	263	116	137	140	155	155	120	10,3	21,8	20,4
3SVI12-12..011	1,1	80	698	698	319	263	263	116	137	140	155	155	120	10,7	22,2	20,8
3SVI13-13..015	1,5	90	763	728	339	298	263	126	159	140	174	155	140	11,5	36,5	23,4
3SVI14-14..015	1,5	90	783	748	359	298	263	126	159	140	174	155	140	11,9	36,9	23,8
3SVI16-16..015	1,5	90	823	788	399	298	263	126	159	140	174	155	140	12,7	37,7	24,6
3SVI19-19..022	2,2	90	-	883	459	-	298	126	-	134	-	174	140	13,9	-	31,9
3SVI21-21..022	2,2	90	-	923	499	-	298	126	-	134	-	174	140	14,7	-	32,7
3SVI23-23..022	2,2	90	-	963	539	-	298	126	-	134	-	174	140	15,5	-	33,5
3SVI25-25..022	2,2	90	-	1003	579	-	298	126	-	134	-	174	140	16,3	-	34,3
3SVI27-27..030	3	100	-	1053	619	-	298	136	-	134	-	174	160	17,7	-	38,7
3SVI29-29..030	3	100	-	1093	659	-	298	136	-	134	-	174	160	18,5	-	39,5
3SVI31-31..030	3	100	-	1133	699	-	298	136	-	134	-	174	160	19,3	-	40,3
3SVI33-33..030	3	100	-	1173	739	-	298	136	-	134	-	174	160	20,1	-	41,1

Toutes les dimensions indiquées comportent un induceur.
par ex. 3SVI33-33 a 33 étages avec roue et 1 chambre d'induceur.

3svi_c-2p50-fr_b_td

SÉRIE 3SVI..C - 3SVI..M

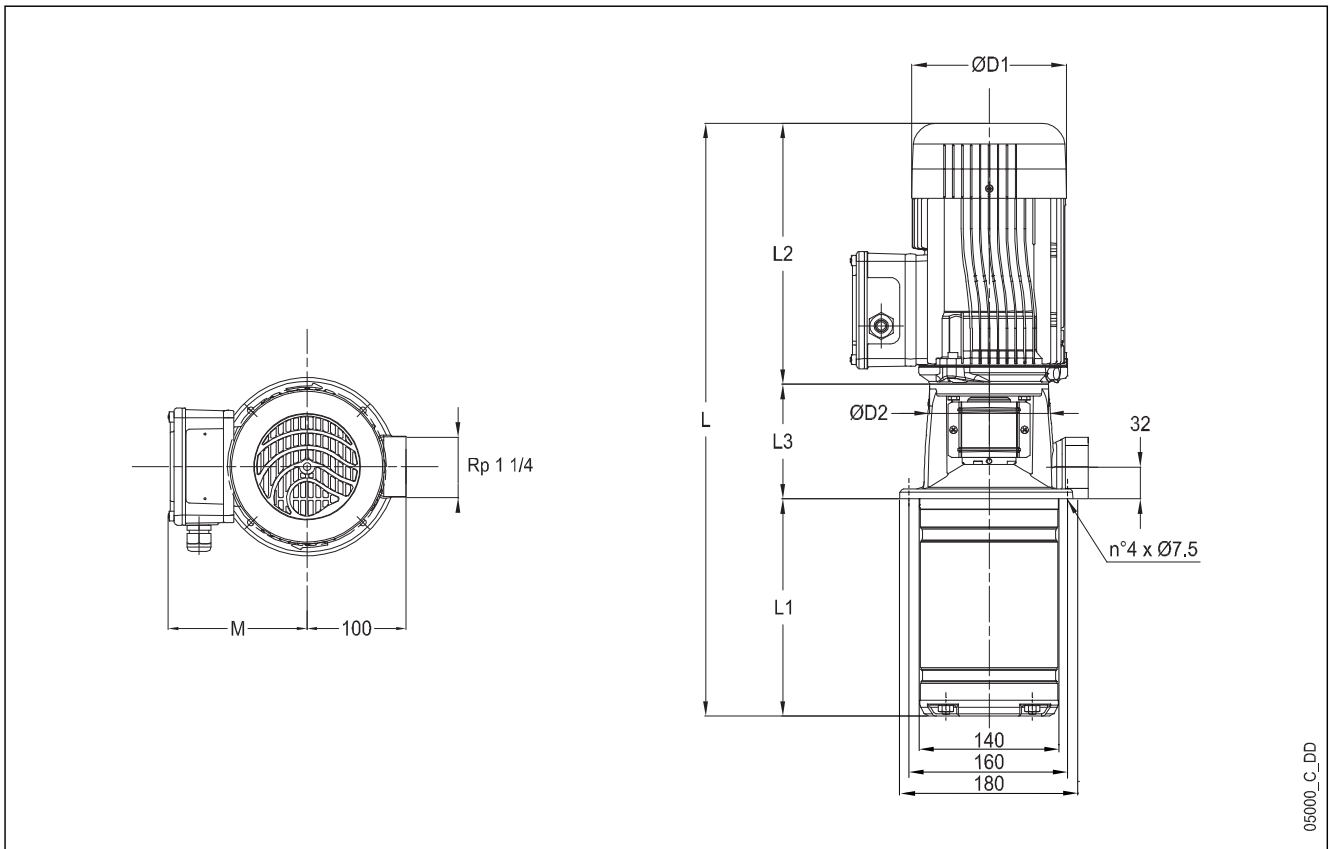
CARACTÉRISTIQUES DE FONCTIONNEMENT À 50 Hz, 2 PÔLES



Ces performances sont valables pour les liquides avec une densité $\rho = 1,0 \text{ Kg/dm}^3$ et une viscosité cinématique $\nu = 1 \text{ mm}^2/\text{s}$.

SÉRIE 5SVI..C - 5SVI..M

DIMENSIONS ET POIDS À 50 Hz, 2 PÔLES



05000_C_DD

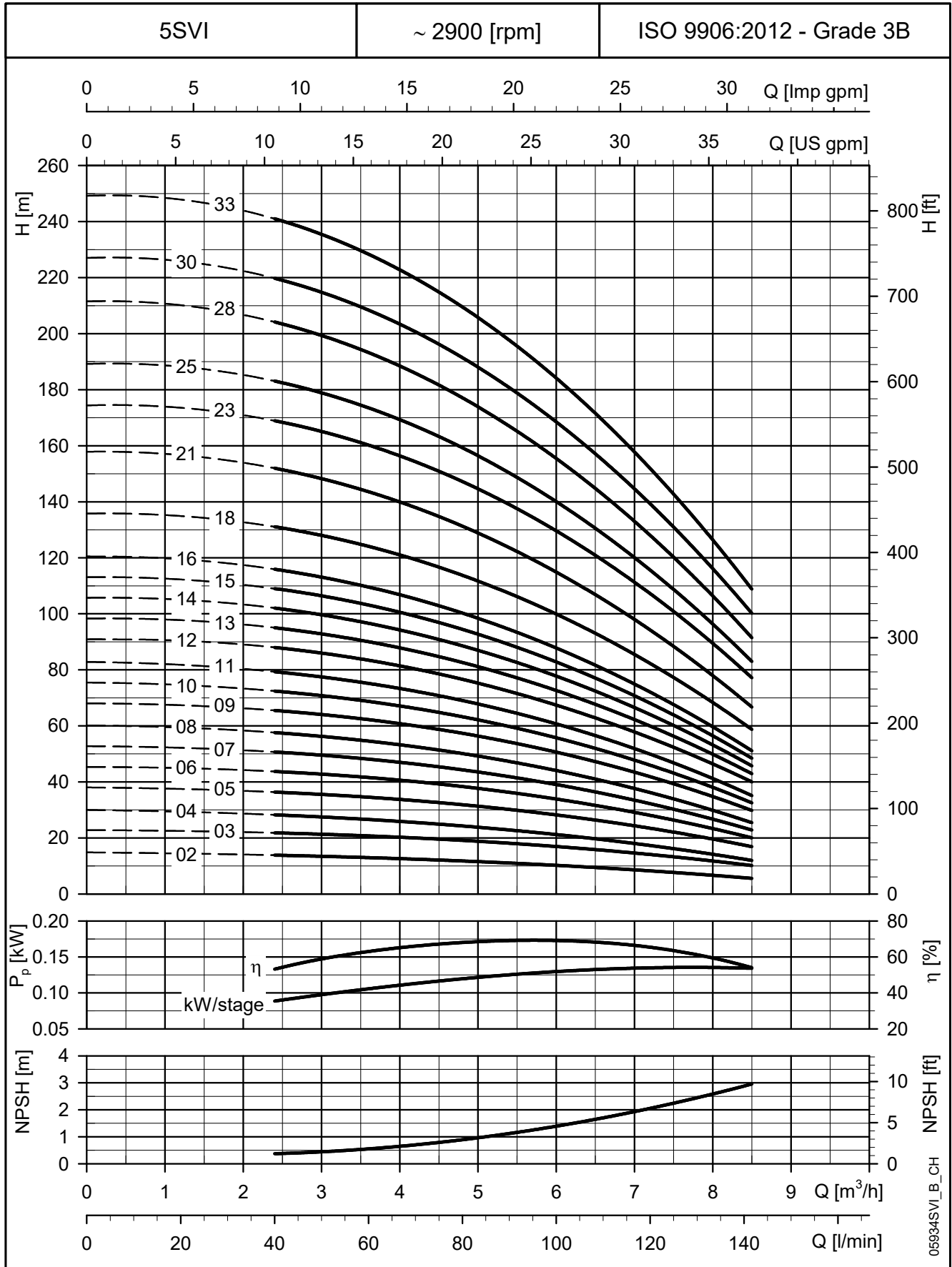
TYPE DE POMPE	MOTEUR		DIMENSIONS (mm)											POIDS (kg)		
			L		L1	L2		L3	M		D1		D2	POMPE	ELECTROPOMPE	
	kW	TAILLE	1~	3~	1~	1~	3~	1~	3~	1~	3~	1~	3~	1~	3~	1~
5SVI02-02..003	0,37	71	449	449	134	209	209	106	111	122	120	120	105	6,7	12,2	12,0
5SVI03-03..005	0,55	71	496	496	159	231	231	106	121	132	140	140	105	7,1	14,6	14,4
5SVI04-04..005	0,55	71	521	521	184	231	231	106	121	132	140	140	105	7,5	15,0	14,8
5SVI05-05..007	0,75	80	588	588	209	263	263	116	137	140	155	155	120	8,4	18,2	18,5
5SVI06-06..011	1,1	80	613	613	234	263	263	116	137	140	155	155	120	8,9	20,4	19,0
5SVI07-07..011	1,1	80	638	638	259	263	263	116	137	140	155	155	120	9,3	20,8	19,4
5SVI08-08..011	1,1	80	663	663	284	263	263	116	137	140	155	155	120	9,7	21,2	19,8
5SVI09-09..015	1,5	90	733	698	309	298	263	126	159	140	174	155	140	10,6	35,6	22,5
5SVI10-10..015	1,5	90	758	723	334	298	263	126	159	140	174	155	140	11,0	36,0	22,9
5SVI11-11..015	1,5	90	783	748	359	298	263	126	159	140	174	155	140	11,4	36,4	23,3
5SVI12-12..022	2,2	90	-	808	384	-	298	126	-	134	-	174	140	11,9	-	29,9
5SVI13-13..022	2,2	90	-	833	409	-	298	126	-	134	-	174	140	12,3	-	30,3
5SVI14-14..022	2,2	90	-	858	434	-	298	126	-	134	-	174	140	12,8	-	30,8
5SVI15-15..022	2,2	90	-	883	459	-	298	126	-	134	-	174	140	13,2	-	31,2
5SVI16-16..022	2,2	90	-	908	484	-	298	126	-	134	-	174	140	13,6	-	31,6
5SVI18-18..030	3	100	-	968	534	-	298	136	-	134	-	174	160	15,1	-	36,1
5SVI21-21..030	3	100	-	1043	609	-	298	136	-	134	-	174	160	16,5	-	37,5
5SVI23-23..040	4	112	-	1114	659	-	319	136	-	154	-	197	160	17,4	-	43,8
5SVI25-25..040	4	112	-	1164	709	-	319	136	-	154	-	197	160	18,2	-	44,6
5SVI28-28..040	4	112	-	1239	784	-	319	136	-	154	-	197	160	19,6	-	46,0
5SVI30-30..055	5,5	132	-	1365	834	-	375	156	-	168	-	214	300	24,4	-	62,0
5SVI33-33..055	5,5	132	-	1440	909	-	375	156	-	168	-	214	300	25,8	-	63,4

Toutes les dimensions indiquées comportent un induceur.
 par ex. 5SVI33-33 a 33 étages avec roue et 1 chambre d'induceur.

5svi_c-2p50-fr_b_td

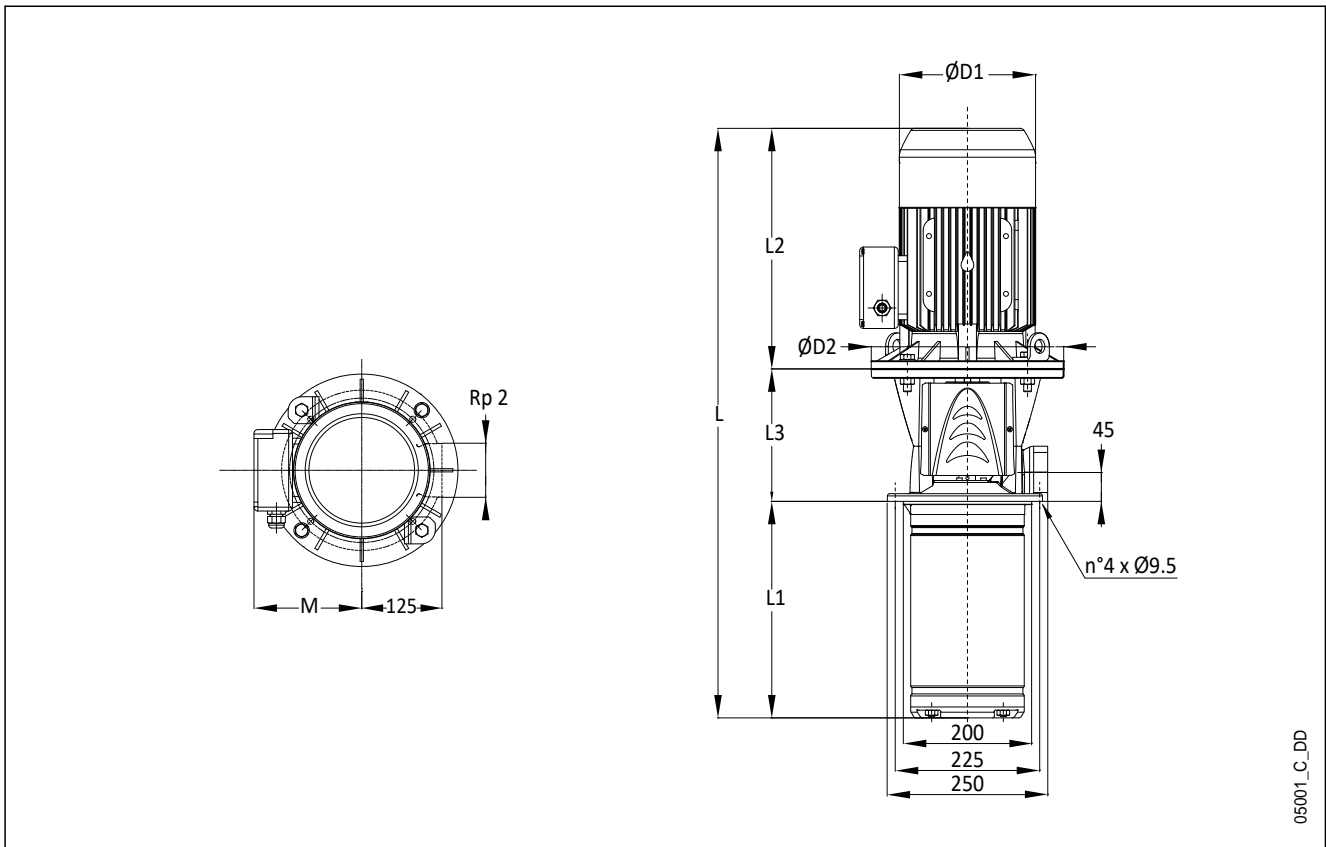
SÉRIE 5SVI..C - 5SVI..M

CARACTÉRISTIQUES DE FONCTIONNEMENT À 50 Hz, 2 PÔLES



Ces performances sont valables pour les liquides avec une densité $\rho = 1,0 \text{ Kg/dm}^3$ et une viscosité cinématique $\nu = 1 \text{ mm}^2/\text{s}$.

SÉRIE 10SVI..C - 10SVI..M DIMENSIONS ET POIDS À 50 Hz, 2 PÔLES



06001_C_DD

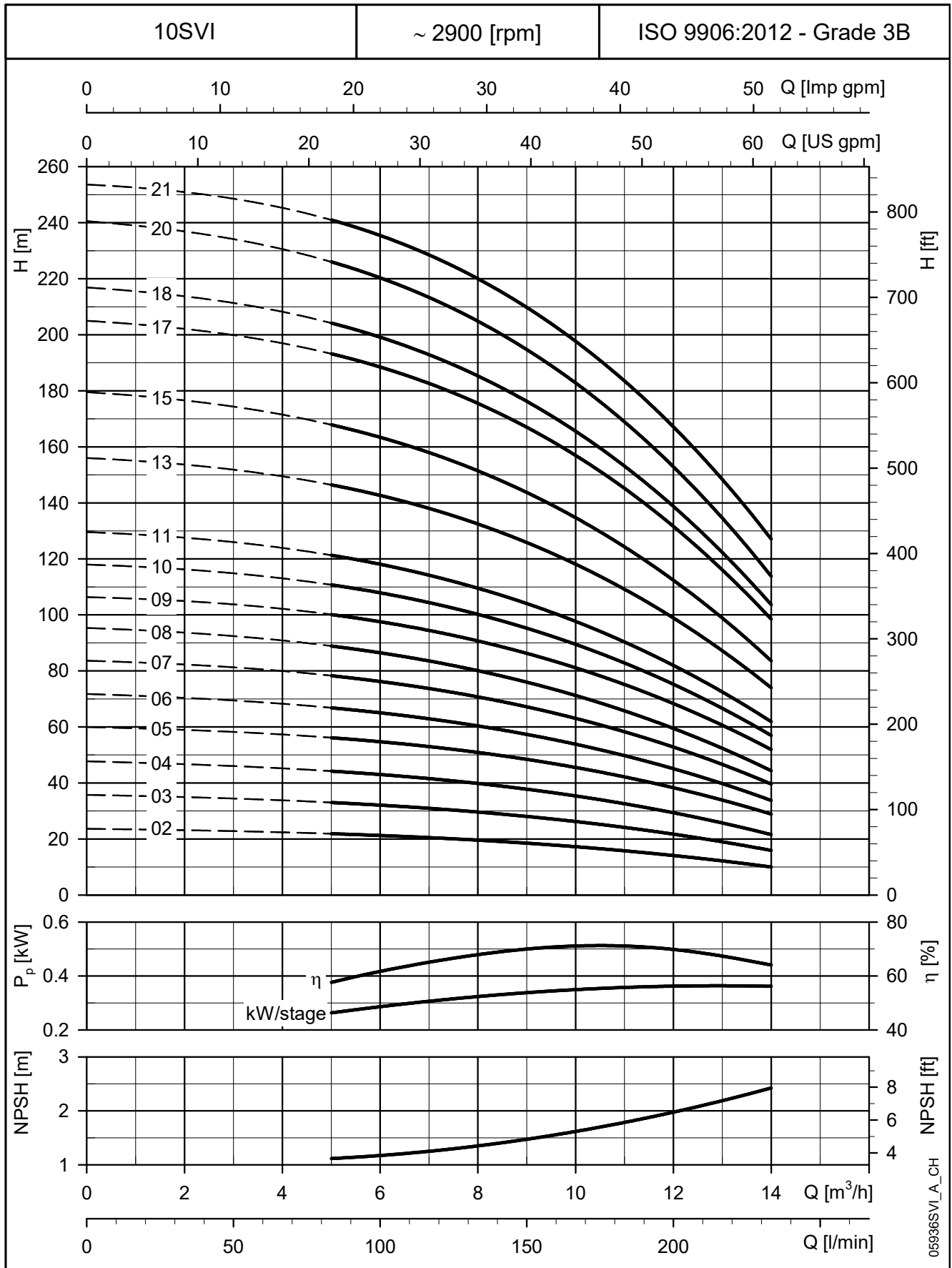
TYPE DE POMPE	MOTEUR		DIMENSIONS (mm)										POIDS (kg)			
	kW	TAILLE	L		L1	L2		L3	M		D1		D2	POMPE	ELECTROPOMPE	
			1~	3~		1~	3~		1~	3~	1~	3~			1~	3~
10SVI02-02..007	0,75	80	563	563	178	263	263	122	137	140	155	155	120	12,7	22,5	22,8
10SVI03-03..011	1,1	80	595	595	210	263	263	122	137	140	155	155	120	13,7	25,2	23,8
10SVI04-04..015	1,5	90	672	637	242	298	263	132	159	140	174	155	140	14,8	39,8	26,7
10SVI05-05..022	2,2	90	-	704	274	-	298	132	-	134	-	174	140	15,8	-	33,8
10SVI06-06..022	2,2	90	-	736	306	-	298	132	-	134	-	174	140	16,7	-	34,7
10SVI07-07..030	3	100	-	778	338	-	298	142	-	134	-	174	160	18,8	-	39,8
10SVI08-08..030	3	100	-	810	370	-	298	142	-	134	-	174	160	19,8	-	40,8
10SVI09-09..040	4	112	-	863	402	-	319	142	-	154	-	197	160	20,7	-	47,1
10SVI10-10..040	4	112	-	895	434	-	319	142	-	154	-	197	160	21,6	-	48,0
10SVI11-11..040	4	112	-	927	466	-	319	142	-	154	-	197	160	22,6	-	49,0
10SVI13-13..055	5,5	132	-	1111	530	-	375	207	-	168	-	214	300	30,1	-	67,7
10SVI15-15..055	5,5	132	-	1175	594	-	375	207	-	168	-	214	300	32,0	-	69,6
10SVI17-17..075	7,5	132	-	1231	658	-	367	207	-	191	-	256	300	33,9	-	90,9
10SVI18-18..075	7,5	132	-	1263	690	-	367	207	-	191	-	256	300	34,9	-	91,9
10SVI20-20..075	7,5	132	-	1327	754	-	367	207	-	191	-	256	300	36,8	-	93,8
10SVI21-21..110	11	160	-	1452	786	-	428	239	-	191	-	256	350	45,3	-	115,7

Toutes les dimensions indiquées comportent un induceur.
par ex. 10SVI21-21 a 21 étages avec roue et 1 chambre d'induceur.

10svi_c-2p50-fr_b_td

SÉRIE 10SVI..C - 10SVI..M

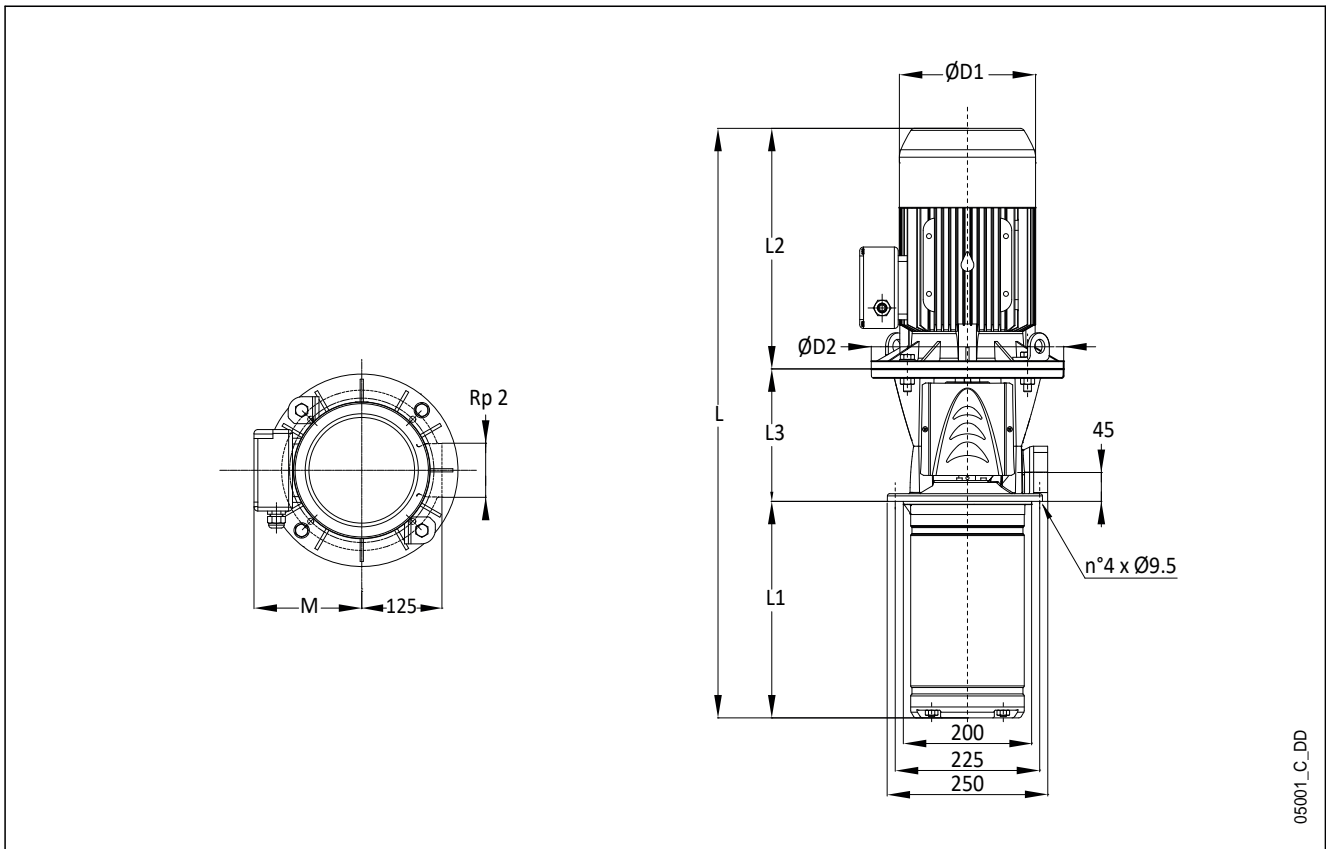
CARACTÉRISTIQUES DE FONCTIONNEMENT À 50 Hz, 2 PÔLES



Ces performances sont valables pour les liquides avec une densité $\rho = 1,0 \text{ Kg/dm}^3$ et une viscosité cinématique $\nu = 1 \text{ mm}^2/\text{s}$.

SÉRIE 15SVI..C - 15SVI..M

DIMENSIONS ET POIDS À 50 Hz, 2 PÔLES



05001_C_DD

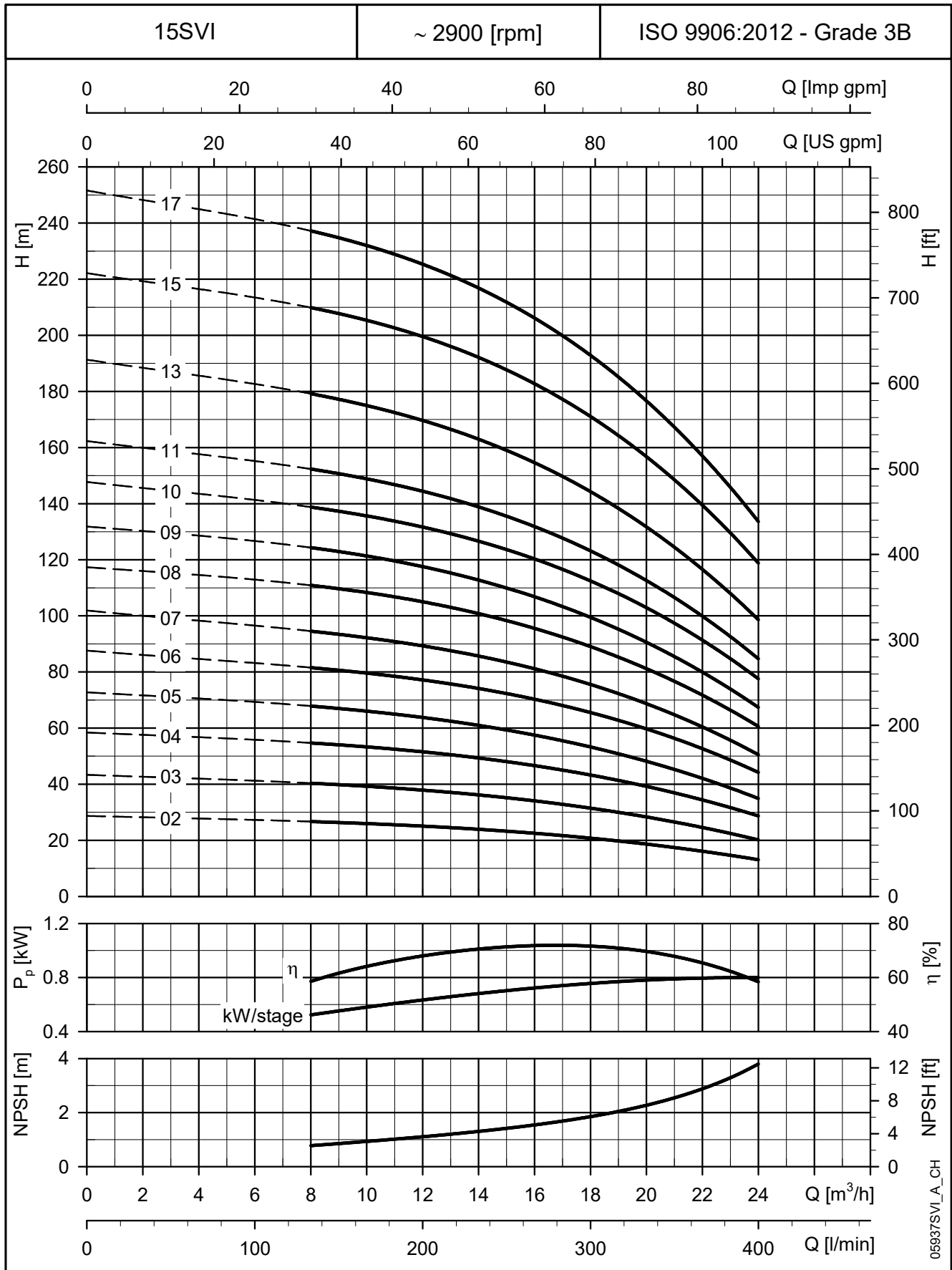
TYPE DE POMPE	MOTEUR		DIMENSIONS (mm)							POIDS (kg)	
	kw	TAILLE	L	L1	L2	L3	M	D1	D2	POMPE	ÉLECTRO-POMPES
15SVI02-02..022	2,2	90	656	226	298	132	134	174	140	14,1	32,1
15SVI03-03..030	3	100R	714	274	298	142	134	174	160	16,5	37,5
15SVI04-04..040	4	112R	783	322	319	142	154	197	160	17,8	44,2
15SVI05-05..040	4	112R	831	370	319	142	154	197	160	19,1	45,5
15SVI06-06..055	5,5	132R	999	418	375	207	168	214	300	26,0	63,6
15SVI07-07..055	5,5	132R	1047	466	375	207	168	214	300	27,3	64,9
15SVI08-08..075	7,5	132	1087	514	367	207	191	256	300	28,6	85,6
15SVI09-09..075	7,5	132	1135	562	367	207	191	256	300	29,9	86,9
15SVI10-10..110	11	160R	1276	610	428	239	191	256	350	38,8	109,2
15SVI11-11..110	11	160R	1324	658	428	239	191	256	350	40,0	110,4
15SVI13-13..110	11	160R	1420	754	428	239	191	256	350	42,6	113,0
15SVI15-15..150	15	160	1582	850	494	239	240	313	350	45,2	147,2
15SVI17-17..150	15	160	1678	946	494	239	240	313	350	47,7	149,7

15svi_c-2p50-fr_b_td

Toutes les dimensions indiquées comportent un induceur.
par ex. 15SVI17-17 a 17 étages avec roue et 1 chambre d'induceur.

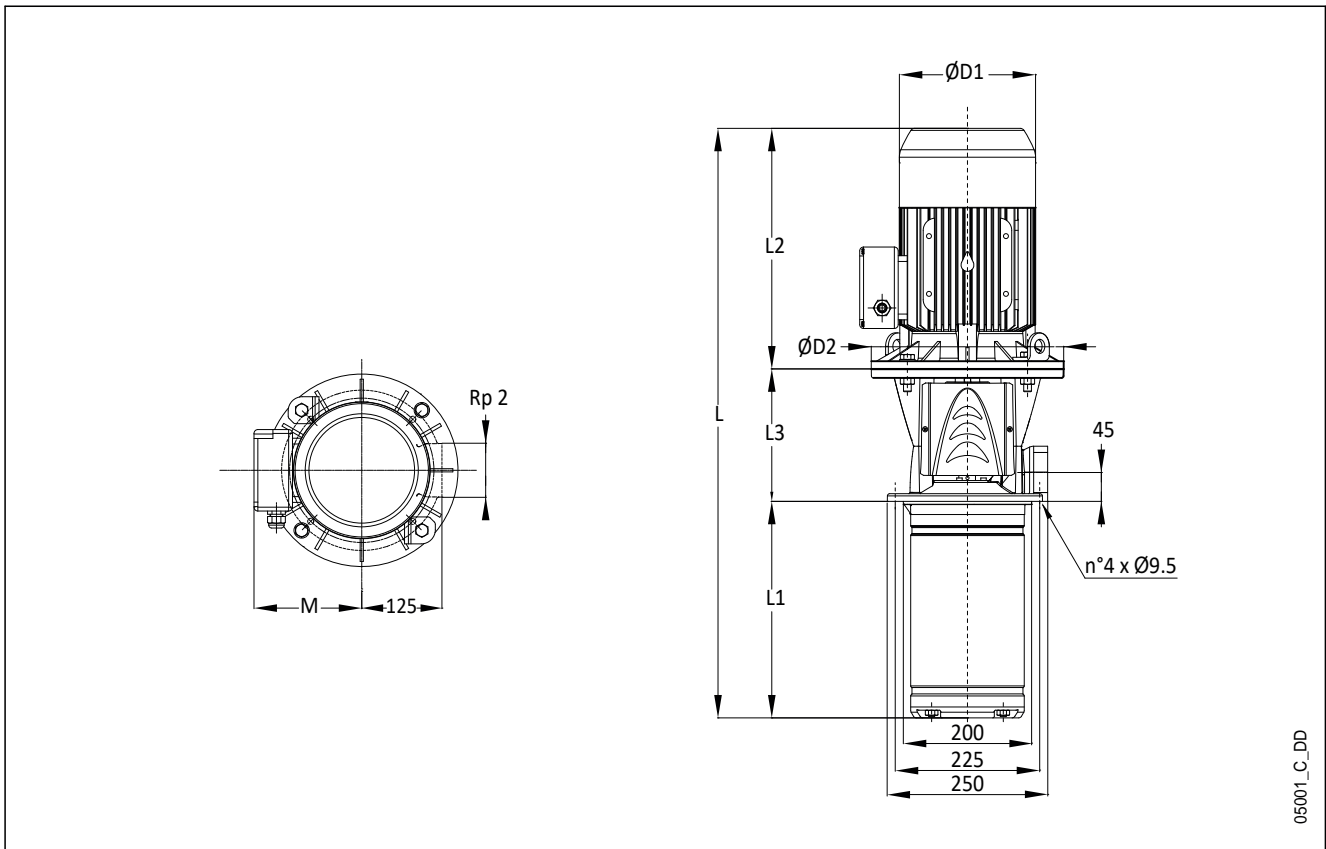
SÉRIE 15SVI..C - 15SVI..M

CARACTÉRISTIQUES DE FONCTIONNEMENT À 50 Hz, 2 PÔLES



Ces performances sont valables pour les liquides avec une densité $\rho = 1,0 \text{ Kg/dm}^3$ et une viscosité cinématique $\nu = 1 \text{ mm}^2/\text{s}$.

SÉRIE 22SVI..C - 22SVI..M DIMENSIONS ET POIDS À 50 Hz, 2 PÔLES



06001_C_DD

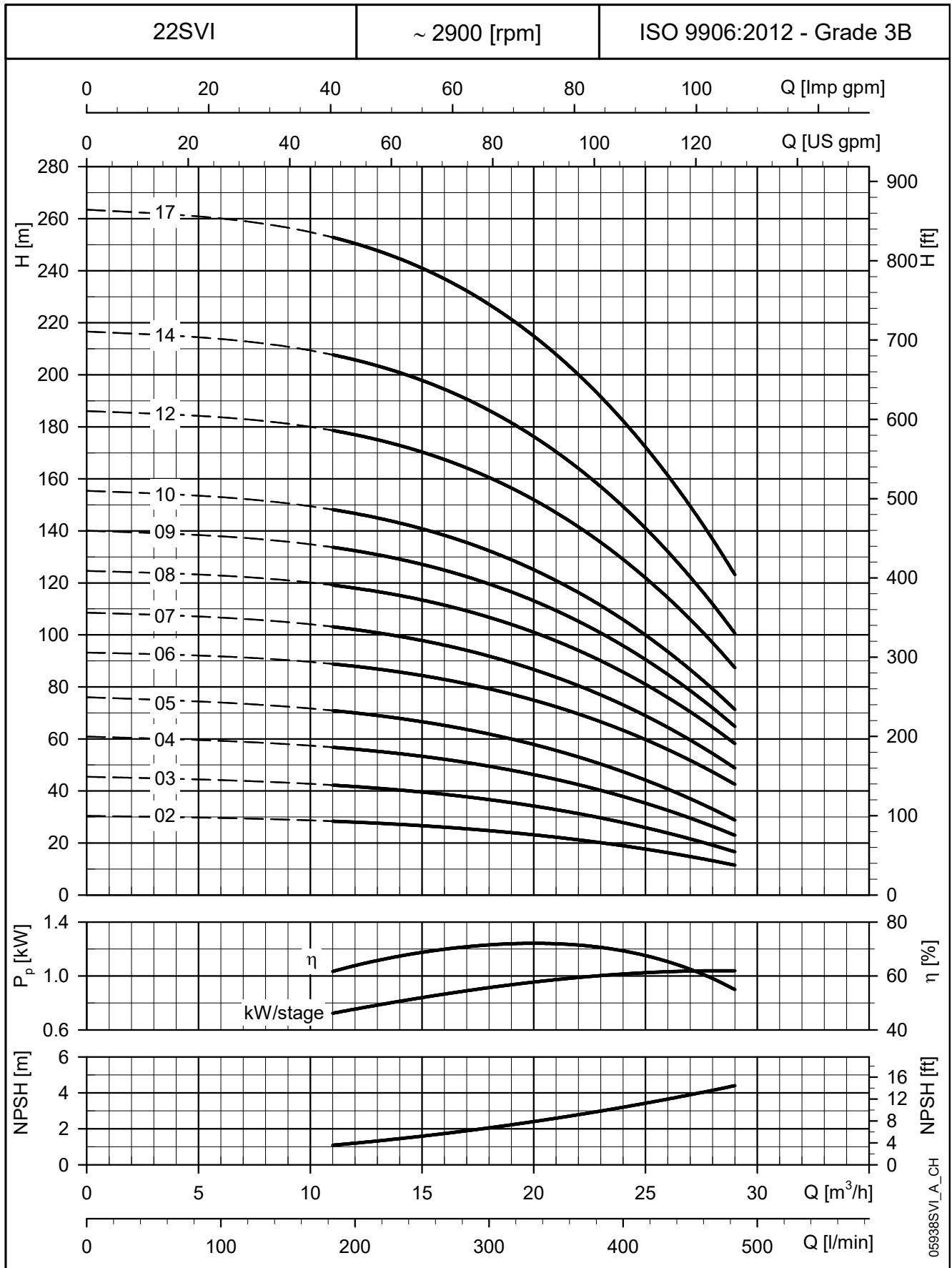
TYPE DE POMPE	MOTEUR		DIMENSIONS (mm)							POIDS (kg)	
	kW	TAILLE	L	L1	L2	L3	M	D1	D2	POMPE	ÉLECTRO-POMPES
22SVI02-02..022	2,2	90	656	226	298	132	134	174	140	14,1	32,1
22SVI03-03..030	3	100R	714	274	298	142	134	174	160	16,5	37,5
22SVI04-04..040	4	112R	783	322	319	142	154	197	160	17,8	44,2
22SVI05-05..055	5,5	132R	951	370	375	207	168	214	300	24,8	62,4
22SVI06-06..075	7,5	132	991	418	367	207	191	256	300	26,1	83,1
22SVI07-07..075	7,5	132	1039	466	367	207	191	256	300	27,3	84,3
22SVI08-08..110	11	160R	1180	514	428	239	191	256	350	36,2	106,6
22SVI09-09..110	11	160R	1228	562	428	239	191	256	350	37,5	107,9
22SVI10-10..110	11	160R	1276	610	428	239	191	256	350	38,8	109,2
22SVI12-12..150	15	160	1438	706	494	239	240	313	350	41,4	143,4
22SVI14-14..150	15	160	1534	802	494	239	240	313	350	44,0	146,0
22SVI17-17..185	18,5	160	1678	946	494	239	240	313	350	47,8	149,8

22svi_c-2p50-fr_b_td

Toutes les dimensions indiquées comportent un induceur.
par ex. 22SVI17-17 a 17 étages avec roue et 1 chambre d'induceur.

SÉRIE 22SVI..C - 22SVI..M

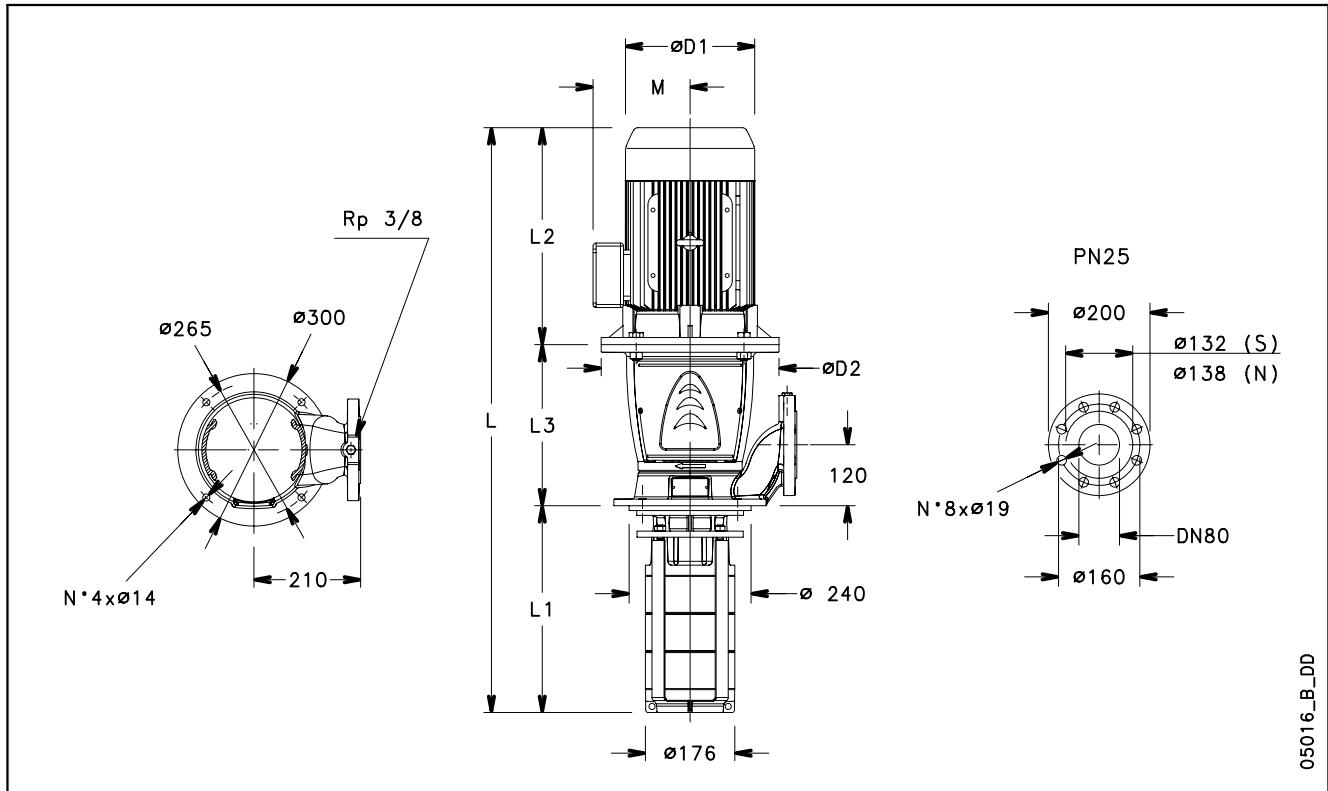
CARACTÉRISTIQUES DE FONCTIONNEMENT À 50 Hz, 2 PÔLES



Ces performances sont valables pour les liquides avec une densité $\rho = 1,0 \text{ Kg/dm}^3$ et une viscosité cinématique $\nu = 1 \text{ mm}^2/\text{s}$.

SÉRIE SVI33..S - SVI33..N

DIMENSIONS ET POIDS À 50 Hz, 2 PÔLES



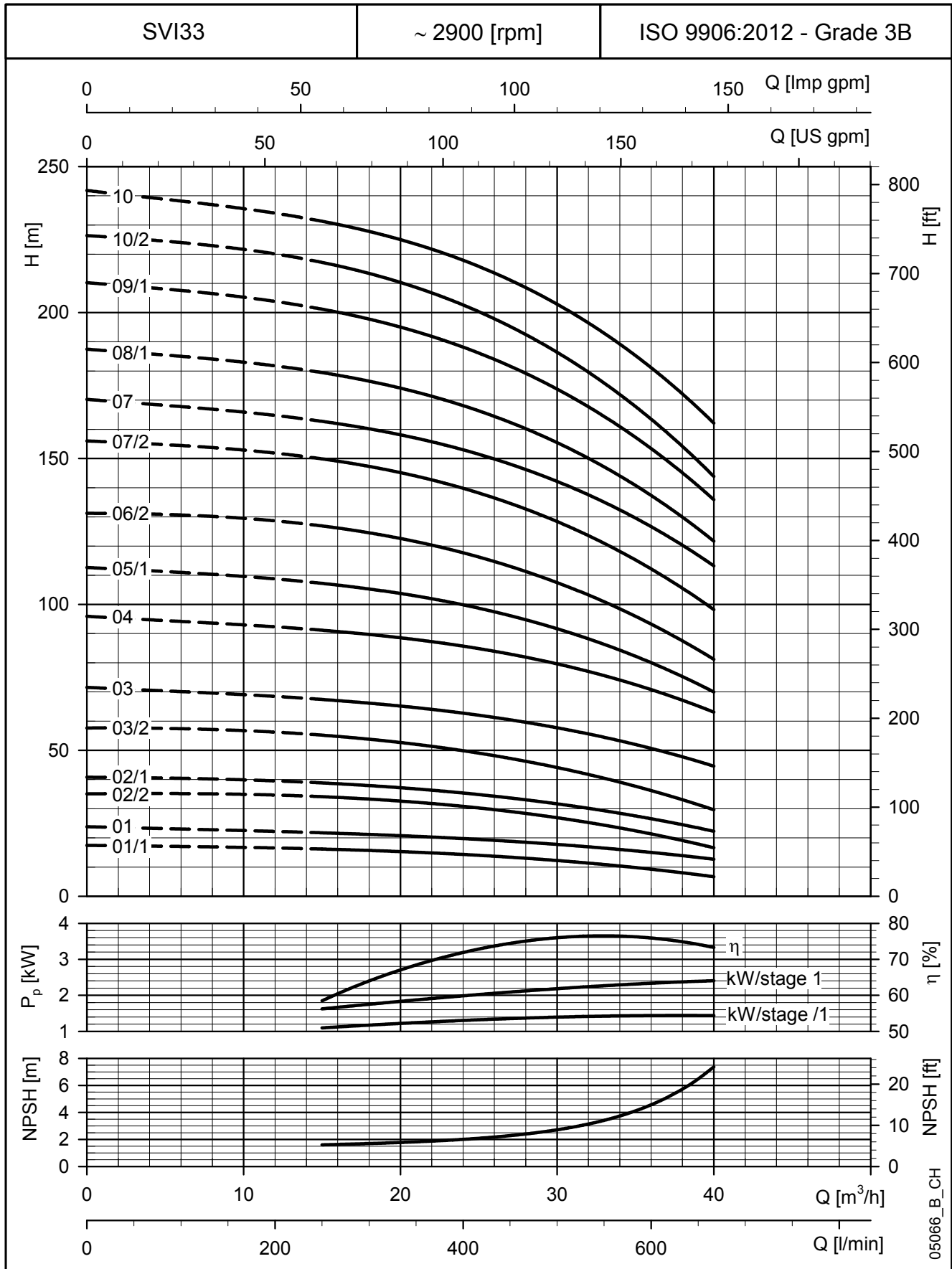
05016_B_DD

TYPE DE POMPE	MOTEUR		DIMENSIONS (mm)							POIDS (kg)	
	kW	TAILLE	L	L1	L2	L3	M	D1	D2	POMPE	ELECTRO-POMPE
SVI3301/1-01..22T/D	2,2	90	817	257	298	262	134	174	140	38	56
SVI3301-01..30T/D	3	100	817	257	298	262	134	174	160	43	64
SVI3302/2-02..40T/D	4	112	913	332	319	262	154	197	160	44	70
SVI3302/1-02..40T/D	4	112	913	332	319	262	154	197	160	44	70
SVI3303/2-03..55T/D	5,5	132	1064	407	375	282	168	214	300	50	88
SVI3303-03..75T/D	7,5	132	1056	407	367	282	191	256	300	50	107
SVI3304-04..110T/D	11	160	1227	482	428	317	191	256	350	58	128
SVI3305/1-05..110T/D	11	160	1302	557	428	317	191	256	350	60	130
SVI3306/2-06..150T/D	15	160	1443	632	494	317	240	313	350	63	165
SVI3307/2-07..150T/D	15	160	1518	707	494	317	240	313	350	66	168
SVI3307-07..185T/D	18,5	160	1518	707	494	317	240	313	350	74	176
SVI3308/1-08..185T/D	18,5	160	1593	782	494	317	240	313	350	77	179
SVI3309/1-09..220T/D	22	180	1668	857	494	317	240	313	350	72	193
SVI3310/2-10..220T/D	22	180	1743	932	494	317	240	313	350	75	196
SVI3310-10..300T/D	30	200	1920	932	671	317	285	408	400	88	296

svi33s-2p50-fr_e_td

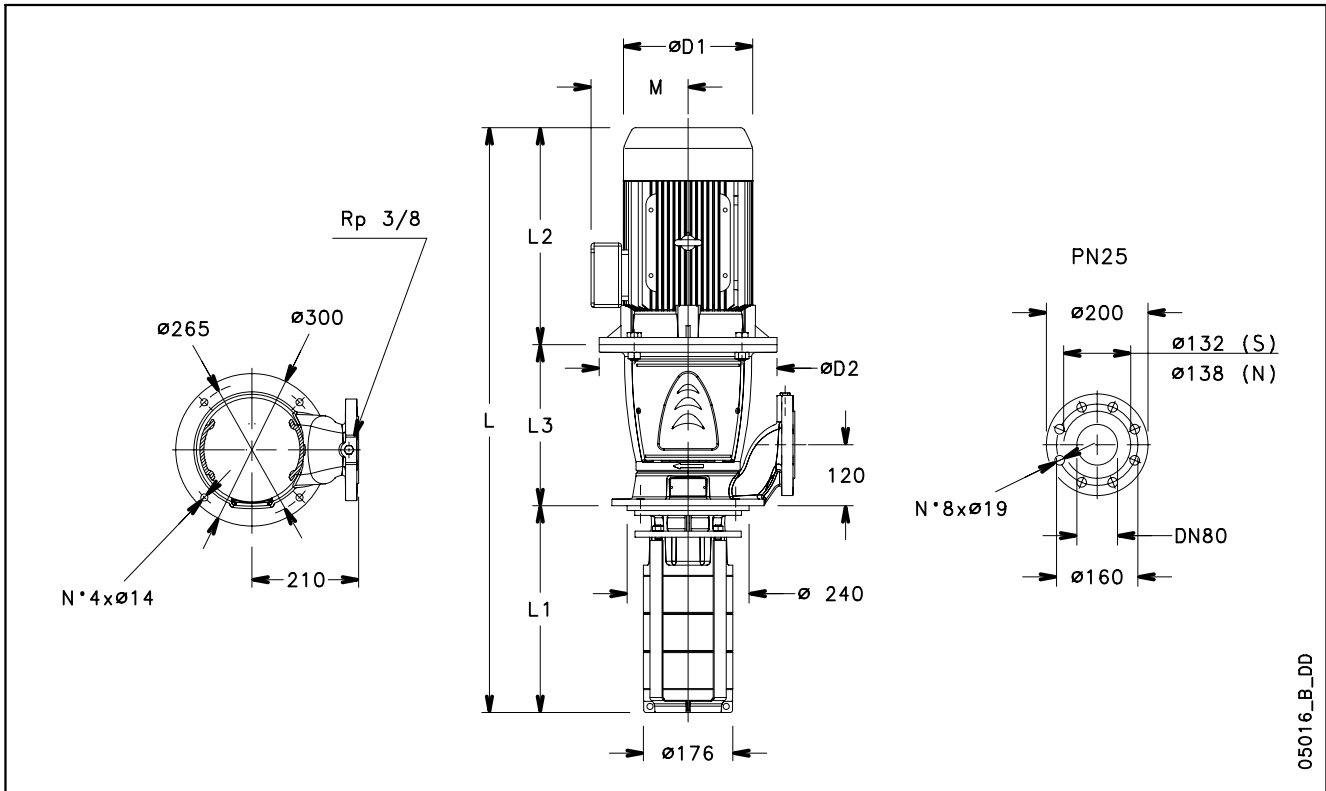
SÉRIE SVI33..S - SVI33..N

CARACTÉRISTIQUES DE FONCTIONNEMENT À 50 Hz, 2 PÔLES



Ces performances sont valables pour les liquides avec une densité $\rho = 1,0 \text{ Kg/dm}^3$ et une viscosité cinématique $\nu = 1 \text{ mm}^2/\text{s}$.

SÉRIE SVI46..S - SVI46..N DIMENSIONS ET POIDS À 50 Hz, 2 PÔLES

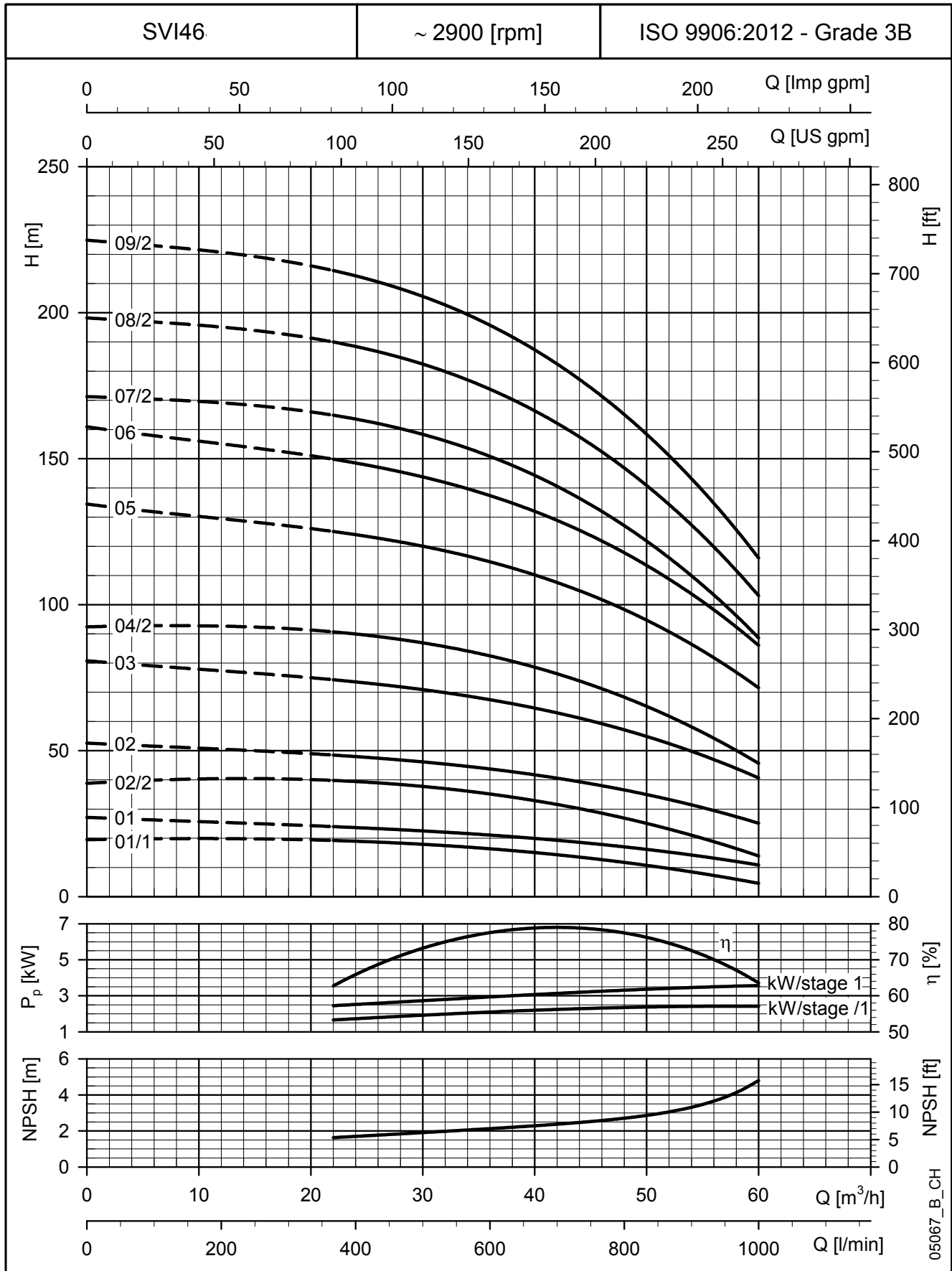


05016_B_DD

TYPE DE POMPE	MOTEUR		DIMENSIONS (mm)							POIDS (kg)	
	kW	SIZE	L	L1	L2	L3	M	D1	D2	POMPE	ELECTRO-POMPE
SVI4601/1-01..30T/D	3	100	817	257	298	262	134	174	160	43	64
SVI4601-01..40T/D	4	112	838	257	319	262	154	197	160	41	67
SVI4602/2-02..55T/D	5,5	132	989	332	375	282	168	214	300	47	85
SVI4602-02..75T/D	7,5	132	981	332	367	282	191	256	300	47	104
SVI4603-03..110T/D	11	160	1152	407	428	317	191	256	350	55	125
SVI4604/2-04..150T/D	15	160	1293	482	494	317	240	313	350	57	159
SVI4605-05..185T/D	18,5	160	1368	557	494	317	240	313	350	69	171
SVI4606-06..220T/D	22	180	1443	632	494	317	240	313	350	64	185
SVI4607/2-07..300T/D	30	200	1695	707	671	317	285	408	400	86	294
SVI4608/2-08..300T/D	30	200	1770	782	671	317	285	408	400	89	297
SVI4609/2-09..300T/D	30	200	1845	857	671	317	285	408	400	91	299

svi46s-2p50-fr_e_td

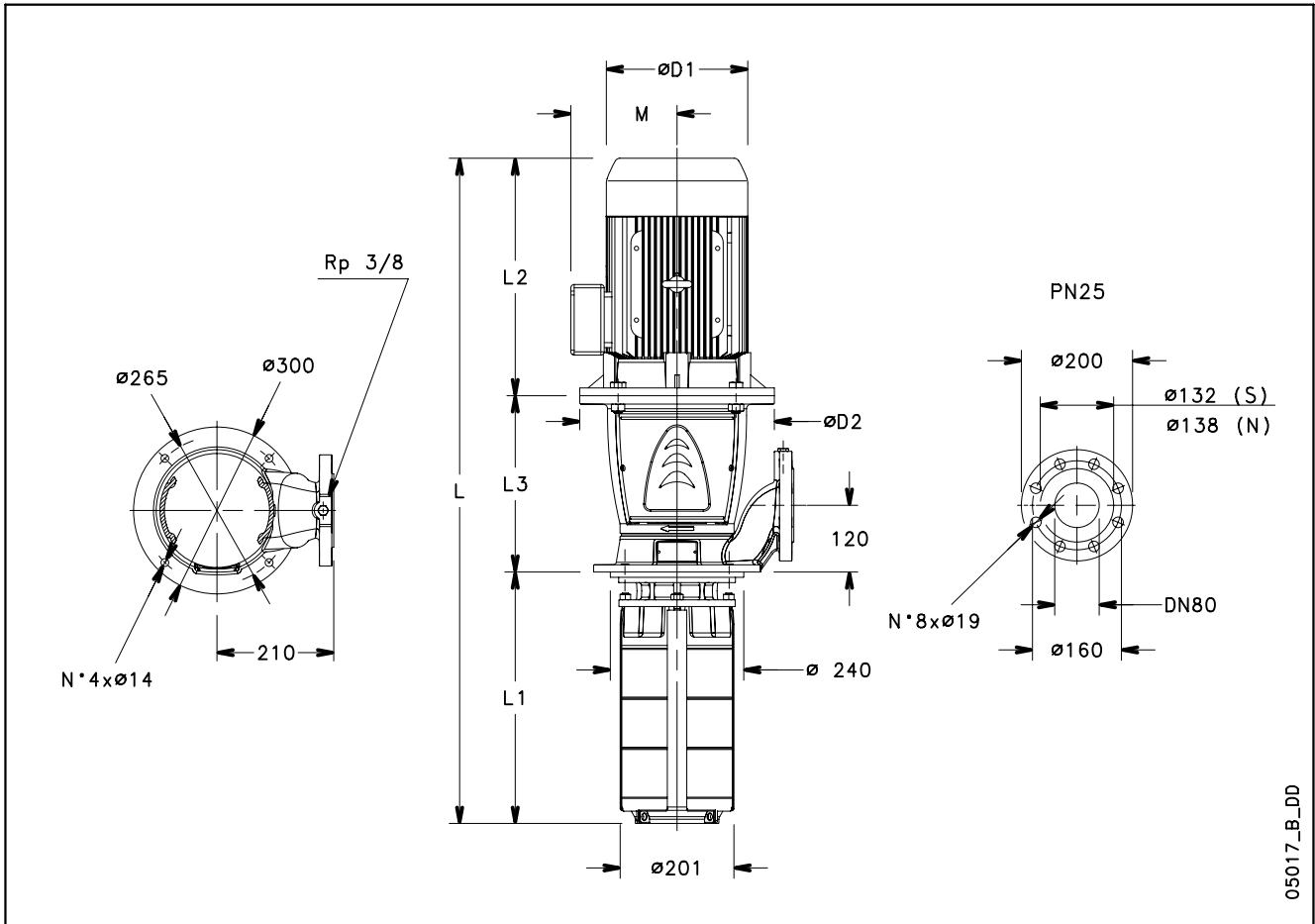
SÉRIE SVI46..S - SVI46..N
CARACTÉRISTIQUES DE FONCTIONNEMENT À 50 Hz, 2 PÔLES



Ces performances sont valables pour les liquides avec une densité $\rho = 1,0 \text{ Kg/dm}^3$ et une viscosité cinématique $\nu = 1 \text{ mm}^2/\text{s}$.

SÉRIE SVI66..S - SVI66..N

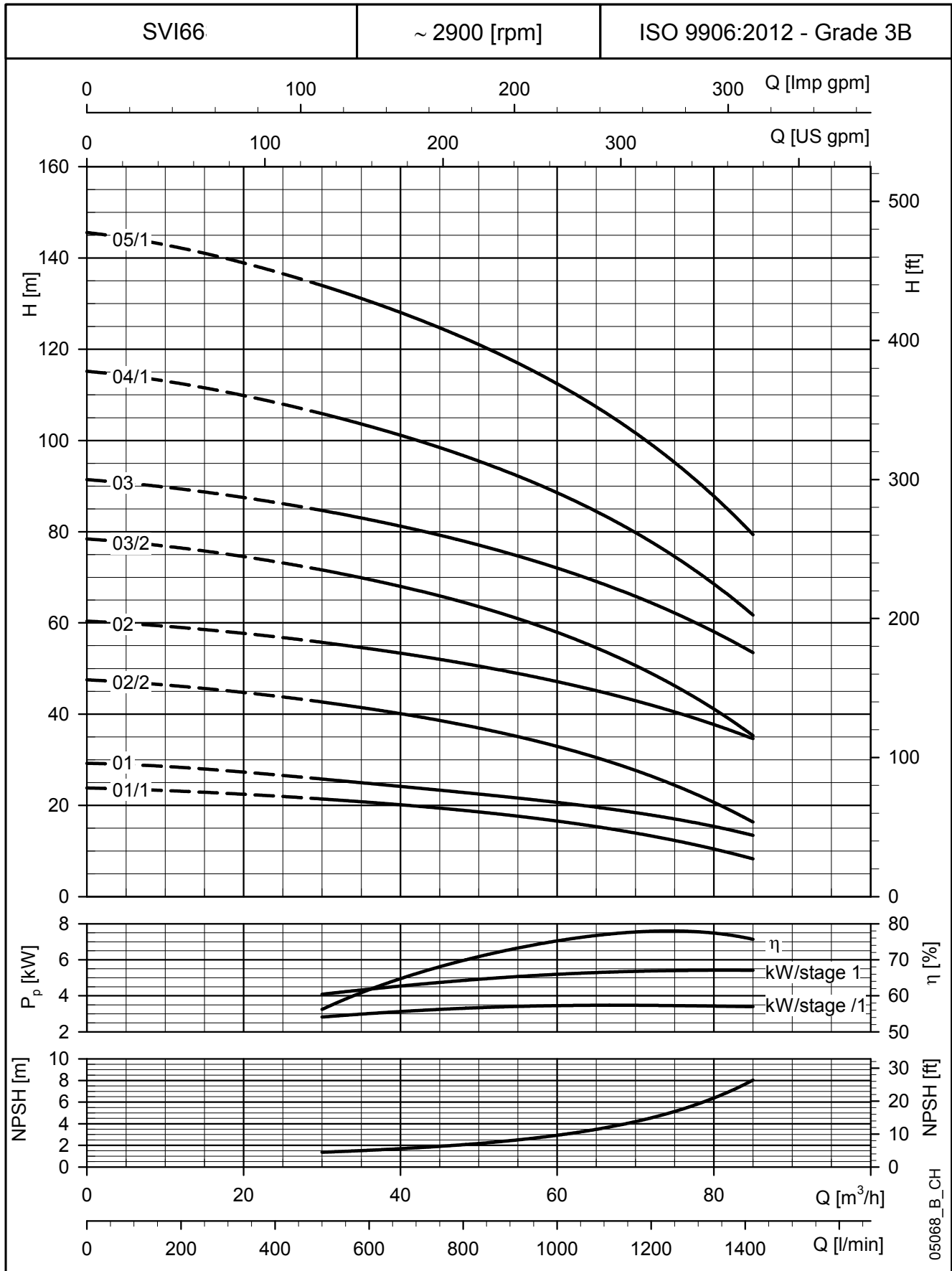
DIMENSIONS ET POIDS À 50 Hz, 2 PÔLES



TYPE DE POMPE	MOTEUR		DIMENSIONS (mm)							POIDS (kg)	
	kW	SIZE	L	L1	L2	L3	M	D1	D2	POMPE	ELECTRO-POMPE
SVI6601/1-01..40T/D	4	112	853	272	319	262	154	197	160	47	73
SVI6601-01..55T/D	5,5	132	929	272	375	282	168	214	300	45	83
SVI6602/2-02..75T/D	7,5	132	1011	362	367	282	191	256	300	52	109
SVI6602-02..110T/D	11	160	1107	362	428	317	191	256	350	54	124
SVI6603/2-03..150T/D	15	160	1263	452	494	317	240	313	350	57	159
SVI6603-03..185T/D	18,5	160	1263	452	494	317	240	313	350	58	160
SVI6604/1-04..220T/D	22	180	1353	542	494	317	240	313	350	69	190
SVI6605/1-05..300T/D	30	200	1620	632	671	317	285	408	400	84	292

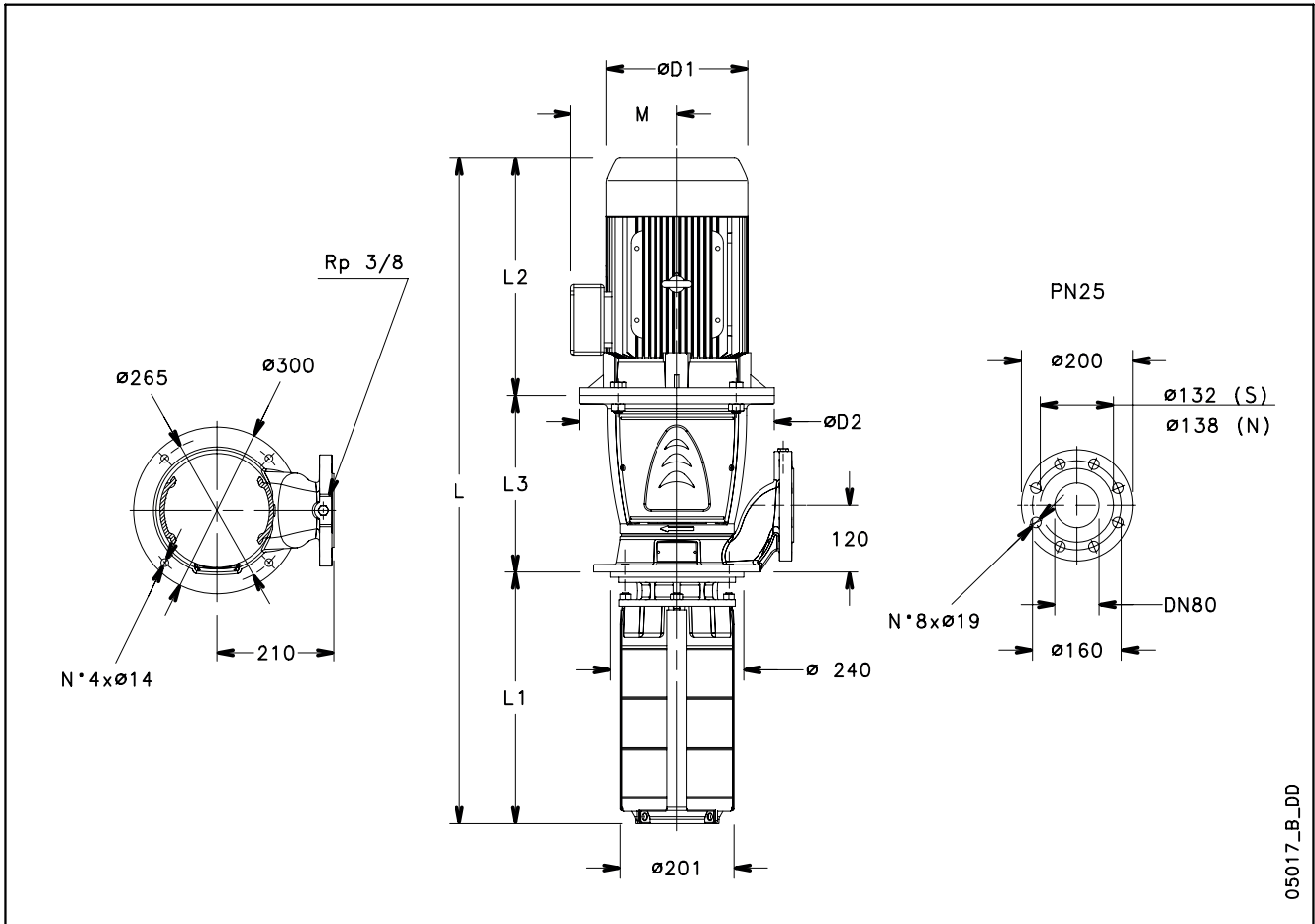
svi66s-2p50-fr_e_td

SÉRIE SVI66..S - SVI66..N
CARACTÉRISTIQUES DE FONCTIONNEMENT À 50 Hz, 2 PÔLES



Ces performances sont valables pour les liquides avec une densité $\rho = 1,0 \text{ Kg/dm}^3$ et une viscosité cinématique $\nu = 1 \text{ mm}^2/\text{s}$.

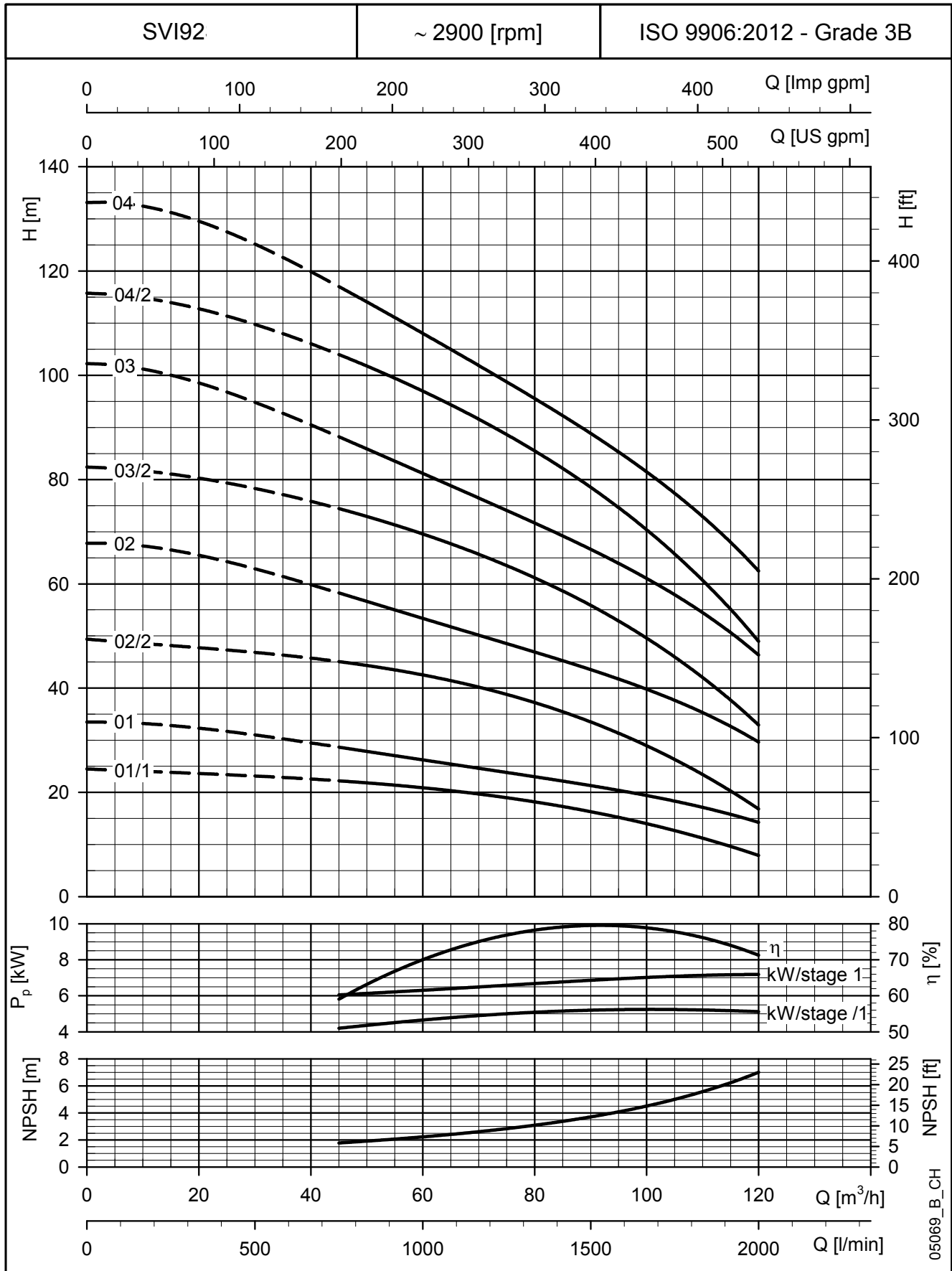
SÉRIE SVI92..S - SVI92..N
DIMENSIONS ET POIDS À 50 Hz, 2 PÔLES



TYPE DE POMPE	MOTEUR		DIMENSIONS (mm)							POIDS (kg)	
	kW	SIZE	L	L1	L2	L3	M	D1	D2	POMPE	ELECTRO-POMPE
SVI9201/1-01..55T/D	5,5	132	929	272	375	282	168	214	300	45	83
SVI9201-01..75T/D	7,5	132	921	272	367	282	191	256	300	44	101
SVI9202/2-02..110T/D	11	160	1107	362	428	317	191	256	350	53	123
SVI9202-02..150T/D	15	160	1173	362	494	317	240	313	350	53	155
SVI9203/2-03..185T/D	18,5	160	1263	452	494	317	240	313	350	65	167
SVI9203-03..220T/D	22	180	1263	452	494	317	240	313	350	58	179
SVI9204/2-04..300T/D	30	200	1530	542	671	317	285	408	400	81	289
SVI9204-04..300T/D	30	200	1530	542	671	317	285	408	400	81	289

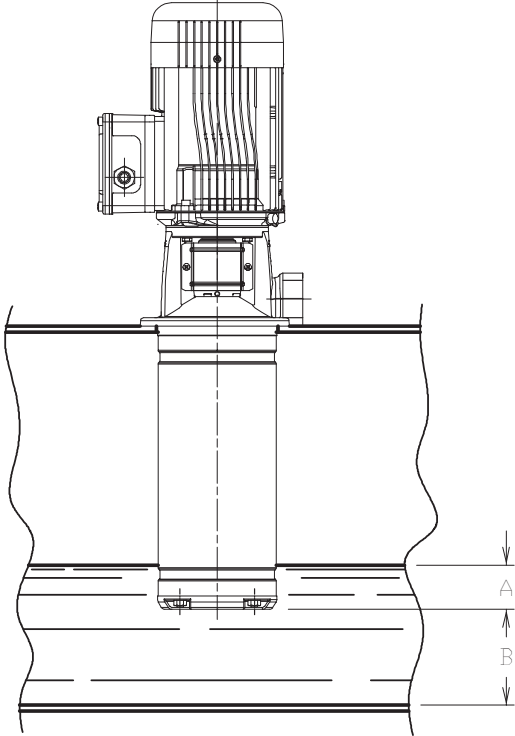
svi92s-2p50-fr_e_td

SÉRIE SVI92..S - SVI92..N
CARACTÉRISTIQUES DE FONCTIONNEMENT À 50 Hz, 2 PÔLES



Ces performances sont valables pour les liquides avec une densité $\rho = 1,0 \text{ Kg/dm}^3$ et une viscosité cinématique $\nu = 1 \text{ mm}^2/\text{s}$.

INSTALLATION



TYPE DE POMPE	NIVEAU MINIMAL D'IMMERSION A [mm]		DISTANCE DEPUIS LE FOND B [mm]
	AVEC INDUCEUR	SANS INDUCEUR	
1SVI 3SVI 5SVI	20	30	20
10SVI 15SVI 22SVI	20	30	25
SVI33-46 SVI66-92	-	60	25

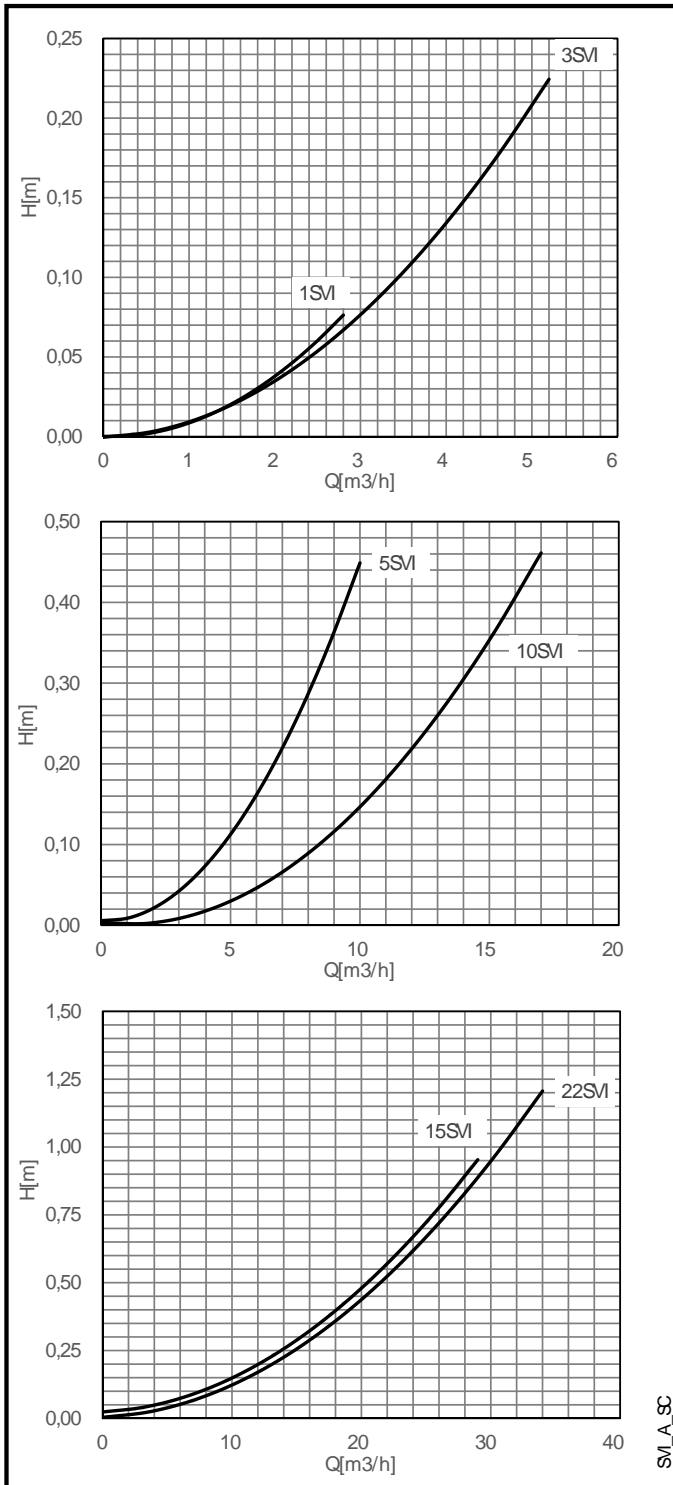
svi-liv-liq-fr_b_td

05005_B_SC

Ces performances sont valables pour les liquides avec une densité $\rho = 1,0 \text{ Kg/dm}^3$ et une viscosité cinématique $\nu = 1 \text{ mm}^2/\text{s}$.

CARACTÉRISTIQUES DE FONCTIONNEMENT ET DONNÉES DIMENSIONNELLES ÉTAGES VIDES

Les graphiques ci-dessous illustrent les pertes de pression à prendre en compte par étage vide lorsque des étages vides sont utilisés pour étendre la profondeur de la pompe.



Pour calculer la hauteur manométrique d'une pompe à étages vides, vous pouvez effectuer le calcul suivant :

Exemple :

Type de pompe : 5SVI06-13 ; 6 roues, 13 étages au total selon la nomenclature page 9

Débit : 6 m³/h

Hauteur : 33,9 m

La hauteur de 33,9 m est lue à partir de la courbe de performance d'une pompe 5SVI06-06, voir page 43.

Le nombre d'étages vides est :

13 étages au total - 6 roues = 7 étages vides

D'après la courbe de perte de pression du modèle 5SVI, il apparaît que la perte de pression de chaque chambre vide à 6 m³/h est de 0,16 m. Il en résulte une perte de pression totale de :

Perte de pression totale = 0,16 x 7 = 1,12 m

La hauteur réduite de la pompe 5SVI06-13 incluant les pertes de pression due aux étages vides est de :

Hauteur = 33,9 - 1,12 = 32,78 m

Dans les électropompes SVI33, 46, 66 et 92, les étages vides permettent le passage du liquide par une large ouverture, éliminant ainsi la perte de pression dans la pompe.

ÉTAGES VIDES - VERSION AVEC ACCOUPLEMENT

CARACTÉRISTIQUES DE FONCTIONNEMENT ET DONNÉES DIMENSIONNELLES

La profondeur d'immersion de la pompe e-SVI peut être variée pour s'adapter aux profondeurs des différents réservoirs. Le tableau ci-dessous illustre le nombre total d'étages à utiliser pour atteindre la profondeur requise. La hauteur manométrique de la pompe dépend du nombre de roues utilisées (voir les courbes de hauteur dans les pages précédentes de ce catalogue)

NOMBRE D'ÉTAGES	PROFONDEUR D'IMMERSION (mm)									
	TYPE DE POMPE									
	1SVI	3SVI	5SVI	10SVI	15SVI	22SVI	SVI 33	SVI 46	SVI 66	SVI 92
1	-	-	-	-	-	-	257	257	272	272
2	119	119	134	177,5	225,5	225,5	332	332	362	362
3	139	139	159	209,5	273,5	273,5	407	407	452	452
4	159	159	184	241,5	321,5	321,5	482	482	542	542
5	179	179	209	273,5	369,5	369,5	557	557	632	632
6	199	199	234	305,5	417,5	417,5	632	632	722	722
7	219	219	259	337,5	465,5	465,5	707	707	812	812
8	239	239	284	369,5	513,5	513,5	782	782	902	902
9	259	259	309	401,5	561,5	561,5	857	857	992	992
10	279	279	334	433,5	609,5	609,5	932	932	1082	1082
11	299	299	359	465,5	657,5	657,5	1007	1007		
12	319	319	384	497,5	705,5	705,5	1082	1082		
13	339	339	409	529,5	753,5	753,5				
14	359	359	434	561,5	801,5	801,5				
15	379	379	459	593,5	849,5	849,5				
16	399	399	484	625,5	897,5	897,5				
17	419	419	509	657,5	945,5	945,5				
18	439	439	534	689,5	993,5	993,5				
19	459	459	559	721,5	1041,5	1041,5				
20	479	479	584	753,5						
21	499	499	609	785,5						
22	519	519	634	817,5						
23	539	539	659	849,5						
24	559	559	684	881,5						
25	579	579	709	913,5						
26	599	599	734	945,5						
27	619	619	759	977,5						
28	639	639	784	1009,5						
29	659	659	809	1041,5						
30	679	679	834							
31	699	699	859							
32	719	719	884							
33	739	739	909							
34	759	759	934							
35	779	779	959							
36	799	799	984							
37	819	819	1009							
38	839	839								
39	859	859								
40	879	879								
41	899	899								
42	919	919								
43	939	939								
44	959	959								
45	979	979								
46	999	999								
47	1019	1019								

svi-fr_a_tcm

ÉTAGES VIDES - VERSION COMPACTE

CARACTÉRISTIQUES DE FONCTIONNEMENT ET DONNÉES DIMENSIONNELLES

NOMBRE D'ÉTAGES	PROFONDEUR D'IMMERSION (mm)		
	TYPE DE POMPE		
	1SVI	3SVI	5SVI
1	-	-	-
2	126	126	141
3	146	146	166
4	166	166	191
5	186	186	216
6	206	206	241
7	226	226	266
8	246	246	291
9	266	266	316
10	286	286	341
11	306	306	366
12	326	326	391
13	346	346	416
14	366	366	
15	386	386	
16	406	406	
17	426	426	

svie-fr_a_tcm

ÉTAGES VIDES - CALCUL DU POIDS TOTAL

Il est possible de calculer le poids total de la pompe à étages vides à partir du poids de la pompe à étages pleins indiqué dans les tableaux dimensionnels de ce catalogue. Le tableau ci-dessous illustre pour chaque taille le facteur de poids constant d'un étage vide.

TYPE DE POMPE	POIDS (kg)
1-3SVI	0,20
5SVI	0,24
10SVI	0,57
15-22SVI	0,79
SVI33-46	1,35
SVI66-92	1,72

Pour calculer le poids réel, vous pouvez effectuer le calcul indiqué ci-dessous :

Exemple :

Type de pompe : 5SVI06-13 ; 6 roues, 13 étages au total selon la nomenclature page 9

Poids pompe : 9 kg

Le nombre d'étages vides est :

13 étages au total - 6 roues = 7 étages vides

D'après le tableau ci-dessus, pour la taille 5SVI, le poids de chaque étage vide est de 0,24 kg.

Il en résulte un poids total dû aux étages vides de :

Poids total des étages vides = $0,24 \times 7 = 1,68$ kg

Le poids total de la pompe 5SVI06-13 est de :

Poids total = $9 + 1,68 = 10,68$ kg

**e-SVIE :
VERSION AVEC
VARIATEUR ET
MOTEUR À AIMANTS
PERMANENTS
(VARIATEUR DE
VITESSE e-SM)**

SÉRIES e-SVIE (e- SVI SMART)

Contexte et informations utiles

Dans chaque secteur, de la construction et l'industrie à l'agriculture et les applications du bâtiment, le besoin de systèmes de pompage intelligents, compacts et de grande efficacité est en augmentation constante.

C'est pourquoi Lowara a développé la série e-SVI Smart : un système de pompage intelligent intégré avec un moteur à aimants permanents et entraînement électronique (niveau d'efficacité IE5).

Le système de commande intégré, combiné à une grande efficacité, à la puissance et au rendement du moteur et du système hydraulique, garantit des coûts de fonctionnement extrêmement bas. Vous bénéficiez également de flexibilité, précision et de sa taille ultra-compacte.

Économies

Le moteur à aimants permanents et le circuit électronique sont très efficaces et réduisent les pertes d'énergie tout en transférant le maximum d'énergie aux parties hydrauliques de la pompe.

Le système de commande recherché avec microprocesseur intégré règle la vitesse du moteur pour l'adapter au point de fonctionnement requis de la pompe ou du système. Cela réduit le besoin en électricité, conformément aux conditions de travail requises.

Cela permet de faire des économies, surtout dans les systèmes où la demande de la pompe varie dans le temps.

Flexibilité

La taille compacte, la quantité réduite de pertes et les commandes améliorées font de la série e-SVI Smart un bon choix pour les applications et systèmes utilisant des pompes à vitesse fixe. La série e-SVI Smart est facile à intégrer dans des boucles de commande et de régulation grâce à la grande disponibilité de protocoles de communication compatibles, y compris les entrées analogiques et numériques.

La pompe est équipée d'un capteur de pression.

Facilité d'utilisation et de mise en service

e-SVI Smart a une interface intuitive qui guide l'utilisateur à travers l'installation, et un dispositif pratique d'aide à la connexion.

Le système de commande est intégré et aucun tableau électrique externe supplémentaire n'est nécessaire.

Domaines d'application

- Systèmes d'alimentation en eau dans les bâtiments résidentiels
- Climatisation
- Installations de traitement d'eau
- Installations industrielles



Système e-SM

- Alimentation monophasée : 208-240V +/- 10%, 50/60 Hz
- Alimentation triphasée :
 - de 0,37 kW à 1,5 kW : 208-240/380-460V +/- 10%, 50/60 Hz
 - 2,2kW: 380-460V +/- 10%, 50/60 Hz
- Puissance jusqu'à 2,2 kW
- Classe de protection IP 55
- Peut être reliée jusqu'à 3 pompes e-SVI Smart

Pompe

- Débit : jusqu'à 30 m³/h
- Hauteur manométrique : jusqu'à 235 m
- Pression de service maximale 25 bar (PN 25)
- Les performances hydrauliques répondent aux tolérances spécifiées par la norme ISO 9906:2012.
- Température ambiante : -20 ° C à +50 ° C sans réduction des performances

Moteur

- Niveau d'efficacité IE5 (IEC TS 60034-30-2:2016)
- Moteur électrique synchrone avec aimants permanents (TEFC), structure fermée, refroidi par air
- Classe d'isolation 155 (F)
- Protection contre les surcharges et rotor bloqué avec réinitialisation automatique intégrée

Règlements (EU) 2019/1781 et 2021/341

Annexe I - point 4

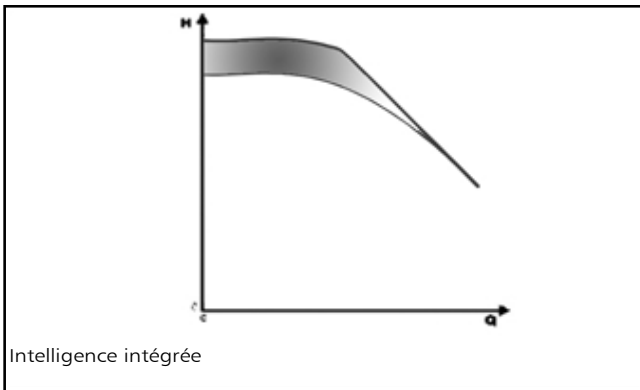
(Informations de production)

Les exigences ne s'appliquent pas à ces variateurs de vitesse, car ils sont intégrés dans les moteurs à aimants permanents, qui ne sont pas concernés par les mêmes règlements.

SÉRIES e-SVIE (e- SVI SMART)

La série e-SVI Smart est équipée d'une commande intelligente qui optimise les performances hydrauliques tout en réduisant le gaspillage.

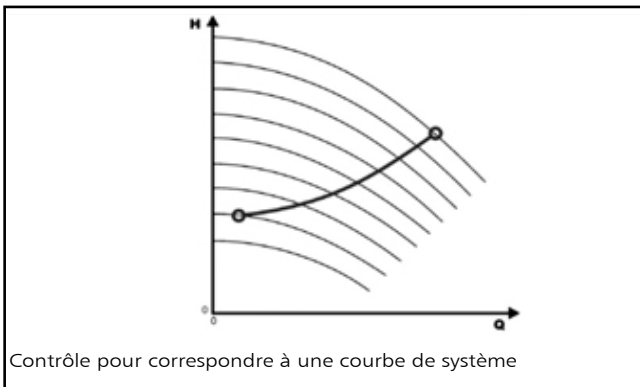
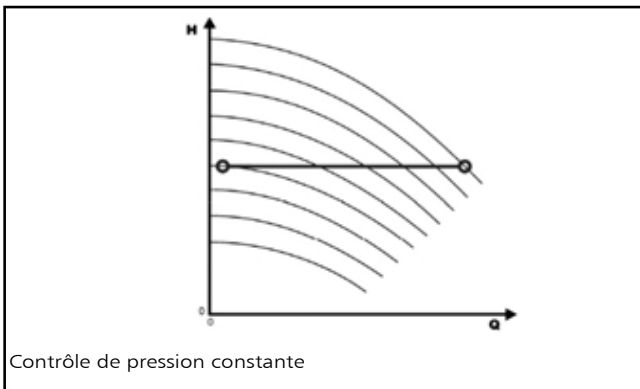
Intelligence intégrée : La commande électronique du moteur permet une augmentation de 20 % des performances par rapport à une pompe à vitesse fixe équivalente (zone mise en évidence dans l'image « Intelligence intégrée »).



Intelligence intégrée »).

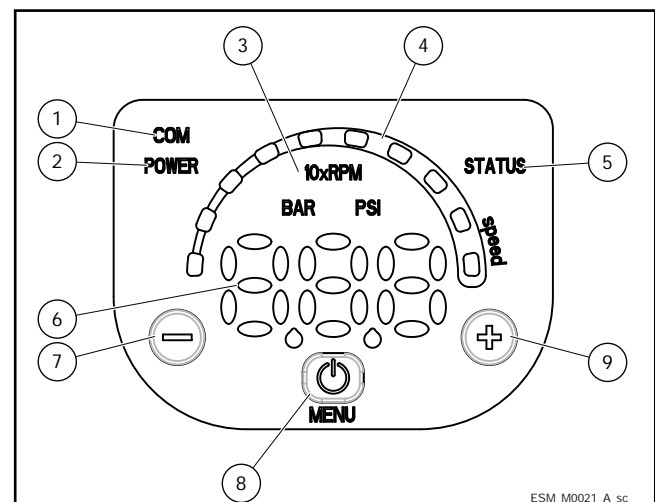
Réglage : Le réglage est possible à pression constante et selon la courbe caractéristique du système, en fonction des préférences du client.

Une autre option est en fonction d'un signal externe ou à une vitesse prédéfinie.

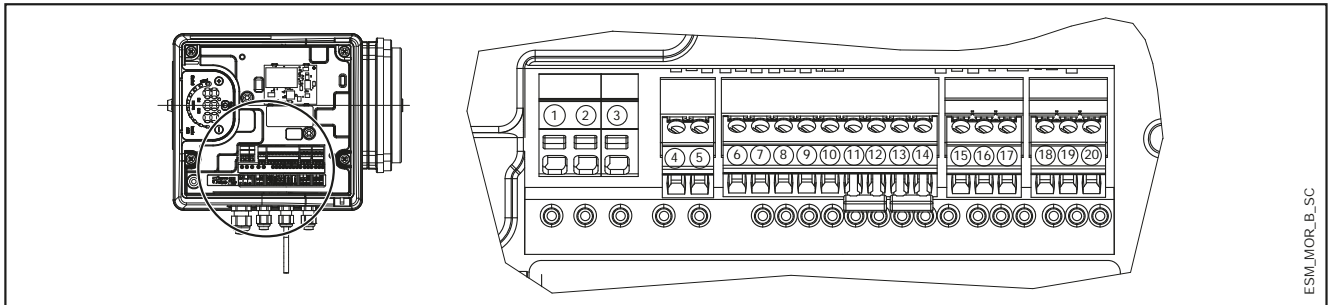


Interface simple et intuitive : Vous pouvez commander l'unité avec trois boutons seulement, avec un affichage facile à lire pour les paramètres et les alarmes, conçu pour un contrôle complet du fonctionnement du système.

- ① LED de communication
- ② LED d'alimentation
- ③ LED d'unité de mesure
- ④ Barre de LED de vitesse
- ⑤ LED d'état
- ⑥ Afficheur numérique
- ⑦ Touche -
- ⑧ Touche On/Off et Menu
- ⑨ Touche +



SÉRIES e-SVIE BORNIER MONOPHASÉ

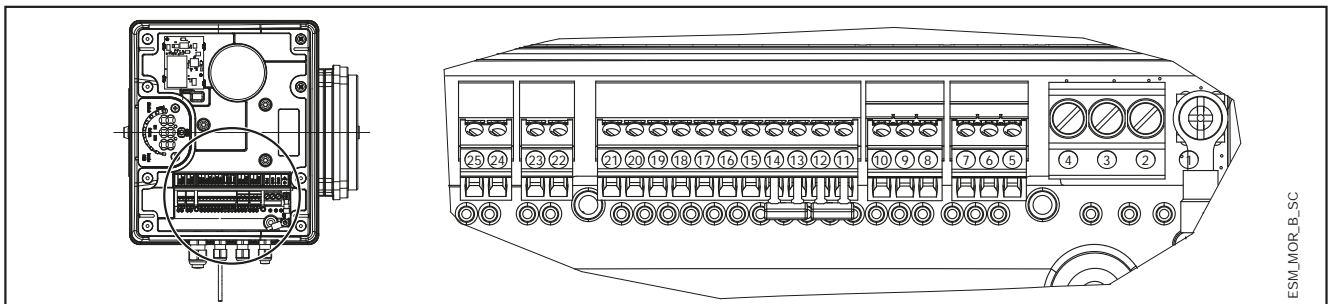


ESM_MOR_B_SC

REP.	COMPOSANT	DESCRIPTION
4	Voyant d'erreur	COM - relais d'état d'erreur
5		NO - relais d'état d'erreur
6	Tension de l'alimentation auxiliaire	Tension d'alimentation auxiliaire +15 Vdc
7	Entrée analogique 0-10 V	Entrée 0-10 V mode actionneur
8		GND pour entrée 0-10 V
9	Capteur de pression externe [différentielle comprise]	Capteur externe d'alimentation +15 Vdc
10		Entrée 4-20 mA capteur externe
11	Marche/Arrêt externe	Référence d'entrée ON/OFF externe
12		Entrée ON/OFF externe
13	Manque d'eau externe	Entrée d'eau faible
14		Référence niveau d'eau bas
15	Bus de communication	RS485, port 1 : RS485-1N B (-)
16		RS485, port 1 : RS485-1P A (+)
17		Masse électronique
18	Bus de communication	RS485, port 2 : RS485, port 2 : RS485-2N B (-) actif uniquement avec module facultatif
19		RS485, port 2 : RS485, port 2 : RS485-2P A (+) actif uniquement avec module facultatif
20		Masse électronique

BORNIER TRIPHASÉ

MorsM-fr_a_sc



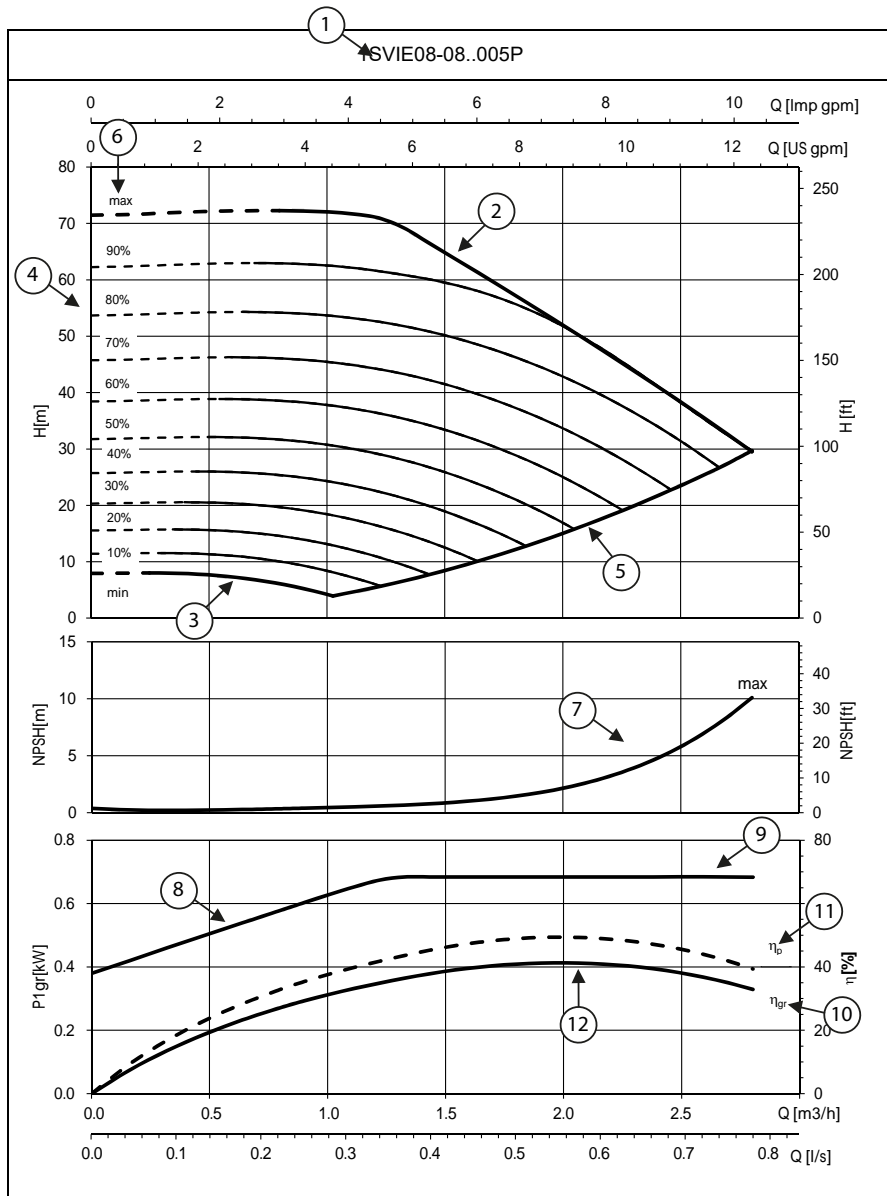
ESM_MOR_B_SC

REP.	COMPOSANT	DESCRIPTION
5	Bus de communication	Masse électronique
6		RS485, port 1 : RS485-1P A (+)
7	Bus de communication	RS485, port 1 : RS485-1N B (-)
8		Masse électronique
9	Bus de communication	RS485, port 2 : RS485, port 2 : RS485-2P A (+) actif uniquement avec module facultatif
10		RS485, port 2 : RS485, port 2 : RS485-2N B (-) actif uniquement avec module facultatif
11	Manque d'eau externe	Référence niveau d'eau bas
12		Entrée d'eau faible
13	Marche/Arrêt externe	Référence d'entrée ON/OFF externe
14		Entrée ON/OFF externe
15	Capteur de Pression externe	Entrée 4-20 mA capteur externe
16		Capteur externe d'alimentation +15 Vdc
17	Capteur de pression externe [différentielle comprise]	Entrée 4-20 mA capteur externe
18		Capteur externe d'alimentation +15 Vdc
19	Entrée analogique 0-10 V	GND pour entrée 0-10 V
20		Entrée 0-10 V mode actionneur
21	Tension de l'alimentation auxiliaire	Tension d'alimentation auxiliaire +15 Vdc
22	Signal de fonctionnement du moteur	Contact ouvert normalement
23		Contact commun
24	Voyant d'erreur	NO - relais d'état d'erreur
25		COM - relais d'état d'erreur

MorsT-fr_a_sc

SÉRIES e-SVIE LECTURE DES COURBES DES POMPES DE LA SÉRIE SMART

Afin d'exploiter tout le potentiel des pompes de la série Smart, il est important de bien lire les courbes de fonctionnement.



① Modèle pompe

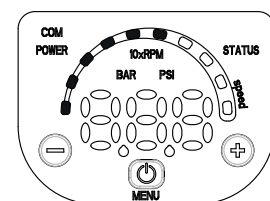
② **Courbe maximale** : correspond à 3 600 tr/min ou au fonctionnement de la pompe à la puissance nominale.

③ **Courbe minimale** : vitesse minimale de rotation possible du moteur, calculée selon le modèle de la pompe en maximisant la zone de fonctionnement de chaque groupe de surpression et en permettant au système d'être le plus flexible possible.

④ Les **lignes pointillées** indiquent la zone dans laquelle la pompe ne peut fonctionner que de façon intermittente pendant de courtes périodes.

⑤ Chaque **courbe intermédiaire** entre les courbes de vitesse maximale et minimale indique le taux de charge auquel le système pompe + moteur + variateur fonctionne ; la lecture est également facile sur la barre de LED de vitesse du clavier de l'interface homme-machine : à 90 %, 9 LED, à 80 %, 8 LED, etc.

Exemple : à 60 %, 6 LED seront allumées



⑥ Le **taux de charge partielle** est calculé en fonction de la vitesse maximale (*max.*, 100 %) et de la vitesse minimale (*min.*, égale à 0 %, soit le plus bas niveau de charge partielle en-dessous duquel le variateur de vitesse reste alimenté, mais ne peut pas fonctionner).

⑦ **NPSH (Net Positive Suction Head)** : soit la charge nette absolue à l'aspiration du système pompe + moteur + variateur fonctionnant à la vitesse maximale.

⑧ **P_{1gr}** : puissance absorbée en kW du système pompe + moteur + variateur fonctionnant à la vitesse maximale.

⑨ **Régulateur de charge** : la pompe de la série Smart régule et limite la consommation d'énergie à haut débit/faible hauteur ; le moteur est ainsi protégé contre la surcharge et

la durée de vie du système pompe + moteur + variateur est prolongée.

⑩ **η_{gr}** : rendement du système pompe + moteur + variateur fonctionnant à la vitesse maximale.

⑪ **η_p** : rendement de la partie hydraulique fonctionnant à la vitesse maximale.

⑫ **Point de fonctionnement** : il est important d'utiliser la pompe à son meilleur point de fonctionnement, celui qui assure le meilleur rendement.

Il est facile à trouver puisque c'est le plus haut point de la courbe de rendement de la pompe HP ; après l'avoir trouvé, vous pouvez aussi repérer les valeurs de débit (Q) sur l'axe X et les valeurs de hauteur manométrique (H) sur l'axe Y, qui permettent au système de tourner au meilleur point de fonctionnement.

SÉRIE 1, 3, 5SVIE..E, VERSION MONOPHASÉE

TABLEAU DES PERFORMANCES HYDRAULIQUES

TYPE DE POMPE SVIE Monophasé	MOTEUR		GROUPE e-SM		Q = DEBIT							
	P _N kW	TYPE 1x230 V	* P ₁ kW	* I 208-240 V A	l/min 0	6,7	13,3	20,0	26,7	33,3	40,0	46,7
					m ³ /h 0	0,4	0,8	1,2	1,6	2,0	2,4	2,8
H = HAUTEUR MANOMÉTRIQUE TOTALE EN MÈTRES												
1SVIE05-05E..003	0,37	ESM 80/103 SVIEE	0,49	2,24	44,7	45,0	45,2	44,6	41,5	35,0	28,1	20,8
1SVIE08-08E..005	0,55	ESM 80/105 SVIEE	0,68	3,07	71,5	72,0	72,3	71,2	62,3	52,0	41,2	29,6
1SVIE11-11E..007	0,75	ESM 80/107 SVIEE	0,91	4,04	98,3	99,1	99,3	97,7	85,1	70,9	56,0	40,0
1SVIE15-15E..011	1,1	ESM 80/111 SVIEE	1,33	5,85	134,1	135,1	135,5	133,8	123,6	103,9	83,3	61,4

TYPE DE POMPE SVIE Monophasé	MOTEUR		GROUPE e-SM		Q = DEBIT							
	P _N kW	TYPE 1x230 V	* P ₁ kW	* I 208-240 V A	l/min 0	13,3	26,7	40,0	53,3	66,7	80,0	86,7
					m ³ /h 0	0,8	1,6	2,4	3,2	4,0	4,8	5,2
H = HAUTEUR MANOMÉTRIQUE TOTALE EN MÈTRES												
3SVIE03-03E..003	0,37	ESM 80/103 SVIEE	0,49	2,24	33,4	33,7	33,6	30,7	24,9	19,5	14,0	10,9
3SVIE05-05E..005	0,55	ESM 80/105 SVIEE	0,69	3,08	55,7	56,2	55,8	46,3	37,1	28,4	19,5	14,4
3SVIE07-07E..007	0,75	ESM 80/107 SVIEE	0,92	4,06	77,9	78,7	77,2	63,4	50,7	38,6	26,0	18,7
3SVIE09-09E..011	1,1	ESM 80/111 SVIEE	1,33	5,85	100,2	101,0	100,5	88,8	72,5	56,4	39,9	31,2

TYPE DE POMPE SVIE Monophasé	MOTEUR		GROUPE e-SM		Q = DEBIT							
	P _N kW	TYPE 1x230 V	* P ₁ kW	* I 208-240 V A	l/min 0	26,7	53,3	80,0	106,7	133,3	160,0	166,7
					m ³ /h 0	1,6	3,2	4,8	6,4	8,0	9,6	10,0
H = HAUTEUR MANOMÉTRIQUE TOTALE EN MÈTRES												
5SVIE02-02E..003	0,37	ESM 80/103 SVIEE	0,49	2,24	22,4	22,2	21,6	18,4	14,7	11,1	7,5	6,5
5SVIE03-03E..005	0,55	ESM 80/105 SVIEE	0,68	3,07	33,5	33,2	32,4	27,4	21,8	16,5	11,0	9,5
5SVIE04-04E..007	0,75	ESM 80/107 SVIEE	0,91	4,05	44,7	44,3	43,2	37,3	29,7	22,6	15,2	13,3
5SVIE06-06E..011	1,1	ESM 80/111 SVIEE	1,33	5,86	67,1	66,5	64,8	54,8	43,6	33,0	22,0	19,1

* Valeur maximale dans la plage spécifiée : P₁ = alimentation d'entrée ; I = courant d'entrée.

1-5svie-e-esm-2p50-fr_a_th

SÉRIE 1, 3, 5SVIE..E, VERSION TRIPHASÉE

TABLEAU DES PERFORMANCES HYDRAULIQUES

TYPE DE POMPE SVIE Triphasé	MOTEUR		GROUPE e-SM			Q = DEBIT							
	PN kW	TYPE	* P ₁ kW	* I	* I	l/min 0	6,7	13,3	20,0	26,7	33,3	40,0	46,7
				208-240 V A	380-460 V A	m ³ /h 0	0,4	0,8	1,2	1,6	2,0	2,4	2,8
H = HAUTEUR MANOMÉTRIQUE TOTALE EN MÈTRES													
1SVIE05-05E..003	0,37	ESM80/303 SVIE	0,49	2,14	1,45	44,7	45,0	45,2	44,6	41,5	34,9	28,0	20,8
1SVIE08-08E..005	0,55	ESM80/305 SVIE	0,69	2,81	1,90	71,5	72,0	72,3	71,2	62,4	52,1	41,2	29,7
1SVIE11-11E..007	0,75	ESM80/307 SVIE	0,91	3,55	2,40	98,3	99,1	99,3	97,7	85,0	70,9	56,0	40,1
1SVIE15-15E..011	1,1	ESM80/311 SVIE	1,37	4,94	3,45	134,1	135,1	135,5	133,8	123,6	104,0	83,3	61,4

TYPE DE POMPE SVIE Triphasé	MOTEUR		GROUPE e-SM			Q = DEBIT							
	PN kW	TYPE	* P ₁ kW	* I	* I	l/min 0	13,3	26,7	40,0	53,3	66,7	80,0	86,7
				208-240 V A	380-460 V A	m ³ /h 0	0,8	1,6	2,4	3,2	4,0	4,8	5,2
H = HAUTEUR MANOMÉTRIQUE TOTALE EN MÈTRES													
3SVIE03-03E..003	0,37	ESM80/303 SVIE	0,49	2,14	1,47	33,4	33,8	33,6	30,7	24,9	19,5	14,0	10,9
3SVIE05-05E..005	0,55	ESM80/305 SVIE	0,70	2,81	1,92	55,7	56,2	55,8	46,3	37,1	28,4	19,4	14,4
3SVIE07-07E..007	0,75	ESM80/307 SVIE	0,93	3,55	2,43	77,9	78,7	77,2	63,3	50,6	38,6	26,0	18,7
3SVIE09-09E..011	1,1	ESM80/311 SVIE	1,37	4,96	3,45	100,2	101,0	100,5	88,8	72,5	56,4	39,9	31,2

TYPE DE POMPE SVIE Triphasé	MOTEUR		GROUPE e-SM			Q = DEBIT							
	PN kW	TYPE	* P ₁ kW	* I	* I	l/min 0	26,7	53,3	80,0	106,7	133,3	160,0	166,7
				208-240 V A	380-460 V A	m ³ /h 0	1,6	3,2	4,8	6,4	8,0	9,6	10,0
H = HAUTEUR MANOMÉTRIQUE TOTALE EN MÈTRES													
5SVIE02-02E..003	0,37	ESM80/303 SVIE	0,50	2,13	1,48	22,4	22,2	21,6	18,4	14,7	11,1	7,5	6,5
5SVIE03-03E..005	0,55	ESM80/305 SVIE	0,69	2,80	1,92	33,5	33,2	32,4	27,4	21,8	16,5	11,0	9,5
5SVIE04-04E..007	0,75	ESM80/307 SVIE	0,92	3,55	2,42	44,7	44,3	43,2	37,3	29,7	22,6	15,2	13,3
5SVIE06-06E..011	1,1	ESM80/311 SVIE	1,38	4,96	3,46	67,1	66,5	64,8	54,8	43,6	33,0	22,0	19,1

* Valeur maximale dans la plage spécifiée : P₁ = alimentation d'entrée ; I = courant d'entrée.

1-5svie-esm-2p50T-fr_a_th

SÉRIE 1, 3, 5, 10, 15, 22 SVIE..C - 1, 3, 5, 10, 15, 22 SVIE..M

VERSION MONOPHASÉE

TABLEAU DES PERFORMANCES HYDRAULIQUES

TYPE DE POMPE SVIE Monophasée	MOTEUR		e-SM SET		l/min 0 m³/h 0	Q = DEBIT						
	P _N kW	TYPE 1x230 V	* P ₁ kW	* I 208-240 V A		6,7	13,3	20,0	26,7	33,3	40,0	46,7
H = HAUTEUR MANOMÉTRIQUE TOTALE EN MÈTRES												
1SVIE05-05..003	0,37	ESM90R/103 SVIE	0,49	2,24	44,7	45,0	45,2	44,6	41,5	35,0	28,1	20,8
1SVIE08-08..005	0,55	ESM90R/105 SVIE	0,68	3,07	71,5	72,0	72,3	71,2	62,3	52,0	41,2	29,6
1SVIE11-11..007	0,75	ESM90R/107 SVIE	0,91	4,04	98,3	99,1	99,3	97,7	85,1	70,9	56,0	40,0
1SVIE15-15..011	1,1	ESM90R/111 SVIE	1,33	5,85	134,1	135,1	135,5	133,8	123,6	103,9	83,3	61,4
1SVIE20-20..015	1,5	ESM90R/115 SVIE	1,78	7,79	178,9	180,1	180,6	178,5	168,0	141,6	114,0	84,7

TYPE DE POMPE SVIE Monophasée	MOTEUR		e-SM SET		l/min 0 m³/h 0	Q = DEBIT						
	P _N kW	TYPE 1x230 V	* P ₁ kW	* I 208-240 V A		13,3	26,7	40,0	53,3	66,7	80,0	86,7
H = HAUTEUR MANOMÉTRIQUE TOTALE EN MÈTRES												
3SVIE03-03..003	0,37	ESM90R/103 SVIE	0,49	2,24	33,4	33,7	33,6	30,7	24,9	19,5	14,0	10,9
3SVIE05-05..005	0,55	ESM90R/105 SVIE	0,69	3,08	55,7	56,2	55,8	46,3	37,1	28,4	19,5	14,4
3SVIE07-07..007	0,75	ESM90R/107 SVIE	0,92	4,06	77,9	78,7	77,2	63,4	50,7	38,6	26,0	18,7
3SVIE09-09..011	1,1	ESM90R/111 SVIE	1,33	5,85	100,2	101,0	100,5	88,8	72,5	56,4	39,9	31,2
3SVIE11-11..015	1,5	ESM90R/115 SVIE	1,78	7,80	122,5	123,3	122,5	117,9	98,4	78,0	57,2	46,3

TYPE DE POMPE SVIE Monophasée	MOTEUR		e-SM SET		l/min 0 m³/h 0	Q = DEBIT						
	P _N kW	TYPE 1x230 V	* P ₁ kW	* I 208-240 V A		26,7	53,3	80,0	106,7	133,3	160,0	166,7
H = HAUTEUR MANOMÉTRIQUE TOTALE EN MÈTRES												
5SVIE02-02..003	0,37	ESM90R/103 SVIE	0,49	2,24	22,4	22,2	21,6	18,4	14,7	11,1	7,5	6,5
5SVIE03-03..005	0,55	ESM90R/105 SVIE	0,68	3,07	33,5	33,2	32,4	27,4	21,8	16,5	11,0	9,5
5SVIE04-04..007	0,75	ESM90R/107 SVIE	0,91	4,05	44,7	44,3	43,2	37,3	29,7	22,6	15,2	13,3
5SVIE06-06..011	1,1	ESM90R/111 SVIE	1,33	5,86	67,1	66,5	64,8	54,8	43,6	33,0	22,0	19,1
5SVIE08-08..015	1,5	ESM90R/115 SVIE	1,78	7,81	88,8	89,1	87,1	76,3	60,8	46,2	31,7	27,9

TYPE DE POMPE SVIE Monophasée	MOTEUR		e-SM SET		l/min 0 m³/h 0	Q = DEBIT						
	P _N kW	TYPE 1x230 V	* P ₁ kW	* I 208-240 V A		43,3	86,7	130,0	173,3	216,7	260,0	283,3
H = HAUTEUR MANOMÉTRIQUE TOTALE EN MÈTRES												
10SVIE02-02..007	0,75	ESM90R/107 SVIE	0,92	4,09	24,2	23,8	22,9	21,2	17,6	12,6	7,1	3,6
10SVIE02-02..011	1,1	ESM90R/111 SVIE	1,33	5,85	34,8	34,4	33,5	31,8	25,9	20,2	14,3	11,0
10SVIE03-03..015	1,5	ESM90R/115 SVIE	1,78	7,81	52,7	52,1	50,9	44,0	35,6	27,8	19,7	15,1

TYPE DE POMPE SVIE Monophasée	MOTEUR		e-SM SET		l/min 0 m³/h 0	Q = DEBIT						
	P _N kW	TYPE 1x230 V	* P ₁ kW	* I 208-240 V A		70,0	140,0	210,0	280,0	350,0	420,0	483,3
H = HAUTEUR MANOMÉTRIQUE TOTALE EN MÈTRES												
15SVIE02-02..015	1,5	ESM90R/115 SVIE	1,76	7,71	29,6	29,1	28,3	26,8	22,2	16,4	10,1	3,8

TYPE DE POMPE SVIE Monophasée	MOTEUR		e-SM SET		l/min 0 m³/h 0	Q = DEBIT						
	P _N kW	TYPE 1x230 V	* P ₁ kW	* I 208-240 V A		73,3	146,7	220,0	293,3	366,7	440,0	500,0
H = HAUTEUR MANOMÉTRIQUE TOTALE EN MÈTRES												
22SVIE02-02..015	1,5	ESM90R/115 SVIE	1,72	7,56	31,4	30,9	30,2	26,0	20,8	15,4	9,1	2,8

* Valeur maximale dans la plage spécifiée : P₁ = alimentation d'entrée ; I = courant d'entrée.

1-22sve-esm-2p50-en_a_th

SÉRIE 1, 3, 5, 10, 15, 22 SVIE..C - 1, 3, 5, 10, 15, 22 SVIE..M

VERSION TRIPHASÉE

TABLEAU DES PERFORMANCES HYDRAULIQUES

TYPE DE POMPE SVIE Triphasé	MOTEUR		GROUPE e-SM			Q = DEBIT							
	P _N kW	TYPE 1x230 V	* P ₁ kW	* I	* I	l/min 0	6,7	13,3	20,0	26,7	33,3	40,0	46,7
				208-240 V	380-460 V	m ³ /h 0	0,4	0,8	1,2	1,6	2,0	2,4	2,8
H = HAUTEUR MANOMÉTRIQUE TOTALE EN MÈTRES													
1SVIE05-05..003	0,37	ESM90R/303 SVIE	0,49	2,14	1,45	44,7	45,0	45,2	44,6	41,5	34,9	28,0	20,8
1SVIE08-08..005	0,55	ESM90R/305 SVIE	0,69	2,81	1,90	71,5	72,0	72,3	71,2	62,4	52,1	41,2	29,7
1SVIE11-11..007	0,75	ESM90R/307 SVIE	0,91	3,55	2,40	98,3	99,1	99,3	97,7	85,0	70,9	56,0	40,1
1SVIE15-15..011	1,1	ESM90R/311 SVIE	1,37	4,94	3,45	134,1	135,1	135,5	133,8	123,6	104,0	83,3	61,4
1SVIE20-20..015	1,5	ESM90R/315 SVIE	1,82	6,34	4,41	178,9	180,1	180,6	178,4	168,1	141,7	114,0	84,7
1SVIE26-26..022	2,2	ESM90R/322 SVIE	2,53	-	5,85	232,5	234,0	235,0	231,6	222,2	204,4	170,0	130,7

TYPE DE POMPE SVIE Triphasé	MOTEUR		GROUPE e-SM			Q = DEBIT							
	P _N kW	TYPE 1x230 V	* P ₁ kW	* I	* I	l/min 0	13,3	26,7	40,0	53,3	66,7	80,0	86,7
				208-240 V	380-460 V	m ³ /h 0	0,8	1,6	2,4	3,2	4,0	4,8	5,2
H = HAUTEUR MANOMÉTRIQUE TOTALE EN MÈTRES													
3SVIE03-03..003	0,37	ESM90R/303 SVIE	0,49	2,14	1,47	33,4	33,8	33,6	30,7	24,9	19,5	14,0	10,9
3SVIE05-05..005	0,55	ESM90R/305 SVIE	0,70	2,81	1,92	55,7	56,2	55,8	46,3	37,1	28,4	19,4	14,4
3SVIE07-07..007	0,75	ESM90R/307 SVIE	0,93	3,55	2,43	77,9	78,7	77,2	63,3	50,6	38,6	26,0	18,7
3SVIE09-09..011	1,1	ESM90R/311 SVIE	1,37	4,96	3,45	100,2	101,0	100,5	88,8	72,5	56,4	39,9	31,2
3SVIE11-11..015	1,5	ESM90R/315 SVIE	1,82	6,35	4,42	122,5	123,3	122,5	117,9	98,4	77,9	57,2	46,4
3SVIE17-17..022	2,2	ESM90R/322 SVIE	2,54	-	5,87	189,8	191,6	190,4	183,4	151,3	119,6	87,4	70,6

TYPE DE POMPE SVIE Triphasé	MOTEUR		GROUPE e-SM			Q = DEBIT							
	P _N kW	TYPE 1x230 V	* P ₁ kW	* I	* I	l/min 0	26,7	53,3	80,0	106,7	133,3	160,0	166,7
				208-240 V	380-460 V	m ³ /h 0	1,6	3,2	4,8	6,4	8,0	9,6	10,0
H = HAUTEUR MANOMÉTRIQUE TOTALE EN MÈTRES													
5SVIE02-02..003	0,37	ESM90R/303 SVIE	0,50	2,13	1,48	22,4	22,2	21,6	18,4	14,7	11,1	7,5	6,5
5SVIE03-03..005	0,55	ESM90R/305 SVIE	0,69	2,80	1,92	33,5	33,2	32,4	27,4	21,8	16,5	11,0	9,5
5SVIE04-04..007	0,75	ESM90R/307 SVIE	0,92	3,55	2,42	44,7	44,3	43,2	37,3	29,7	22,6	15,2	13,3
5SVIE06-06..011	1,1	ESM90R/311 SVIE	1,38	4,96	3,46	67,1	66,5	64,8	54,8	43,6	33,0	22,0	19,1
5SVIE08-08..015	1,5	ESM90R/315 SVIE	1,83	6,38	4,43	88,8	89,1	87,1	76,3	60,8	46,3	31,7	28,0
5SVIE12-12..022	2,2	ESM90R/322 SVIE	2,55	-	5,88	133,2	133,5	130,6	112,2	89,2	67,5	45,9	40,3

TYPE DE POMPE SVIE Triphasé	MOTEUR		GROUPE e-SM			Q = DEBIT							
	P _N kW	TYPE 1x230 V	* P ₁ kW	* I	* I	l/min 0	43,3	86,7	130,0	173,3	216,7	260,0	283,3
				208-240 V	380-460 V	m ³ /h 0	2,6	5,2	7,8	10,4	13,0	15,6	17,0
H = HAUTEUR MANOMÉTRIQUE TOTALE EN MÈTRES													
10SVIE02-02..007	0,75	ESM90R/307 SVIE	0,94	3,52	2,46	24,2	23,8	22,9	21,2	17,6	12,6	7,1	3,6
10SVIE02-02..011	1,1	ESM90R/311 SVIE	1,37	4,94	3,45	34,8	34,4	33,5	31,8	25,9	20,2	14,3	11,0
10SVIE03-03..015	1,5	ESM90R/315 SVIE	1,83	6,38	4,43	52,7	52,1	50,9	44,0	35,6	27,8	19,7	15,1
10SVIE04-04..022	2,2	ESM90R/322 SVIE	2,54	-	5,86	70,3	69,6	67,8	64,8	54,3	43,3	32,2	25,9

TYPE DE POMPE SVIE Triphasé	MOTEUR		GROUPE e-SM			Q = DEBIT							
	P _N kW	TYPE 1x230 V	* P ₁ kW	* I	* I	l/min 0	70,0	140,0	210,0	280,0	350,0	420,0	483,3
				208-240 V	380-460 V	m ³ /h 0	4,2	8,4	12,6	16,8	21,0	25,2	29,0
H = HAUTEUR MANOMÉTRIQUE TOTALE EN MÈTRES													
15SVIE02-02..015	1,5	ESM90R/315 SVIE	1,76	7,71	4,34	29,6	29,1	28,3	26,8	22,2	16,4	10,1	3,8
15SVIE02-02..022	2,2	ESM90R/322 SVIE	2,54	-	5,87	42,7	42,0	41,1	39,7	33,4	26,8	20,1	13,5

TYPE DE POMPE SVIE Triphasé	MOTEUR		GROUPE e-SM			Q = DEBIT							
	P _N kW	TYPE 1x230 V	* P ₁ kW	* I	* I	l/min 0	73,3	146,7	220,0	293,3	366,7	440,0	500,0
				208-240 V	380-460 V	m ³ /h 0	4,4	8,8	13,2	17,6	22,0	26,4	30,0
H = HAUTEUR MANOMÉTRIQUE TOTALE EN MÈTRES													
22SVIE02-02..015	1,5	ESM90R/315 SVIE	1,76	6,18	4,31	31,4	30,9	30,2	26,0	20,8	15,4	9,1	2,8
22SVIE02-02..022	2,2	ESM90R/322 SVIE	2,56	-	5,91	45,2	44,7	43,8	38,3	31,9	26,0	19,6	13,6

* Valeur maximale dans la plage spécifiée : P₁ = alimentation d'entrée ; I = courant d'entrée.

1-22svie-esm-2p50T-fr_a_th

SÉRIES e-SVIE

TABLEAU DES CARACTÉRISTIQUES ÉLECTRIQUES

La puissance nominale du moteur est garantie dans la plage 3 000-3 600 tr/min. Le moteur est automatiquement limité à un maximum de 3 600 tr/min ; le moteur fonctionne à charge partielle en dessous de 3 000 tr/min.

VERSION MONOPHASÉE

P _n kW	TYPE DE MOTEUR	TAILLE IEC*	Forme de construction	VITESSE (TR/MIN)** min ⁻¹	COURANT D'ENTRÉE I (A) 208-240 V	DONNÉES RELATIVES À UNE TENSION DE 230 V					IES	
						In A	cosφ	Tn Nm	η % 4/4 3/4 2/4			
0,37	ESM80/103 SVIEE	80	spécial	3000	2,28-1,99	2,08	0,95	1,18	81,3	79,1	74,3	2
				3600	2,30-2,02	2,10		0,98	80,6	77,5	72,0	
0,37	ESM90R/103 SVIE	90R	V18/B14	3000	2,28-1,99	2,08	0,95	1,18	81,3	79,1	74,3	2
				3600	2,30-2,02	2,10		0,98	80,6	77,5	72,0	
0,55	ESM80/105 SVIEE	80	spécial	3000	3,27-2,85	2,96	0,97	1,75	83,3	82,2	78,8	2
				3600	3,27-2,85	2,96		1,46	83,3	81,5	77,5	
0,55	ESM90R/105 SVIE	90R	V18/B14	3000	3,27-2,85	2,96	0,97	1,75	83,3	82,2	78,8	2
				3600	3,27-2,85	2,96		1,46	83,3	81,5	77,5	
0,75	ESM80/107 SVIEE	80	spécial	3000	4,43-3,84	4,00	0,98	2,39	83,3	83,3	81,5	2
				3600	4,38-3,79	3,94		1,99	84,5	83,5	80,6	
0,75	ESM90R/107 SVIE	90R	V18/B14	3000	4,43-3,84	4,00	0,98	2,39	83,3	83,3	81,5	2
				3600	4,38-3,79	3,94		1,99	84,5	83,5	80,6	
1,10	ESM80/111 SVIEE	80	spécial	3000	6,26-5,35	5,64	0,99	3,50	85,7	85,1	82,7	2
				3600	6,20-5,32	5,63		2,92	85,9	84,6	81,4	
1,10	ESM90R/111 SVIE	90R	V18/B14	3000	6,26-5,35	5,64	0,99	3,50	85,7	85,1	82,7	2
				3600	6,20-5,32	5,63		2,92	85,9	84,6	81,4	
1,50	ESM90R/115 SVIE	90R	V18/B14	3000	8,57-7,32	7,69	0,99	4,77	85,60	85,7	84,7	2
				3600	8,42-7,25	7,62		3,98	86,3	85,9	84,0	

*R=Taille réduite du corps du moteur par rapport à la rallonge de l'arbre et à la bride.

eSVI_Smart-motm_a_te

** Les vitesses de rotation indiquées représentent les limites supérieures et inférieures de la plage de vitesses de fonctionnement à la puissance nominale.

VERSION TRIPHASÉE

P _n kW	TYPE DE MOTEUR	TAILLE IEC*	Forme de construction	VITESSE (TR/MIN)** min ⁻¹	COURANT D'ENTRÉE I (A) 208-240/380-460 V	DONNÉES RELATIVES À UNE TENSION DE 400 V					IES	
						In A	cosφ	Tn Nm	η % 4/4 3/4 2/4			
0,37	ESM80/303 SVIEE	80	spécial	3000	2,01-1,85/1,41-1,28	1,42	0,48	1,18	78,6	75,6	70,1	2
				3600	2,13-1,83/1,43-1,33	1,36		0,98	83,1	80,7	76,1	
0,37	ESM90R/303 SVIE	90R	V18/B14	3000	2,01-1,85/1,41-1,28	1,42	0,48	1,18	78,6	75,6	70,1	2
				3600	2,13-1,83/1,43-1,33	1,36		0,98	83,1	80,7	76,1	
0,55	ESM80/305 SVIEE	80	spécial	3000	2,81-2,57/1,89-1,69	1,88	0,52	1,75	81,1	79,3	75,5	2
				3600	2,90-2,52/1,90-1,73	1,80		1,46	85,4	83,8	80,6	
0,55	ESM90R/305 SVIE	90R	V18/B14	3000	2,81-2,57/1,89-1,69	1,88	0,52	1,75	81,1	79,3	75,5	2
				3600	2,90-2,52/1,90-1,73	1,80		1,46	85,4	83,8	80,6	
0,75	ESM80/307 SVIEE	80	spécial	3000	3,70-3,37/2,44-2,17	2,41	0,55	2,39	81,9	81,2	78,6	2
				3600	3,74-3,28/2,43-2,20	2,31		1,99	86,1	85,5	83,1	
0,75	ESM90R/307 SVIE	90R	V18/B14	3000	3,70-3,37/2,44-2,17	2,41	0,55	2,39	81,9	81,2	78,6	2
				3600	3,74-3,28/2,43-2,20	2,31		1,99	86,1	85,5	83,1	
1,10	ESM80/311 SVIEE	80	spécial	3000	5,12-4,73/3,41-3,01	3,35	0,57	3,50	82,8	81,3	77,7	2
				3600	5,15-4,69/3,45-3,06	3,32		2,92	83,5	81,6	77,6	
1,10	ESM90R/311 SVIE	90R	V18/B14	3000	5,12-4,73/3,41-3,01	3,35	0,57	3,50	82,8	81,3	77,7	2
				3600	5,15-4,69/3,45-3,06	3,32		2,92	83,5	81,6	77,6	
1,50	ESM90R/315 SVIE	90R	V18/B14	3000	6,73-6,17/4,49-3,95	4,39	0,59	4,77	83,1	82,8	80,6	2
				3600	6,69-6,08/4,48-3,97	4,32		3,98	84,6	83,6	80,8	
2,20	ESM90R/322 SVIE	90R	V18/B14	3000	-/6,03-5,32	5,81	0,62	7,00	87,6	87,4	85,9	2
				3600	-/5,93-5,24	5,74		5,84	88,9	88,2	86,3	

*R=Taille réduite du corps du moteur par rapport à la rallonge de l'arbre et à la bride.

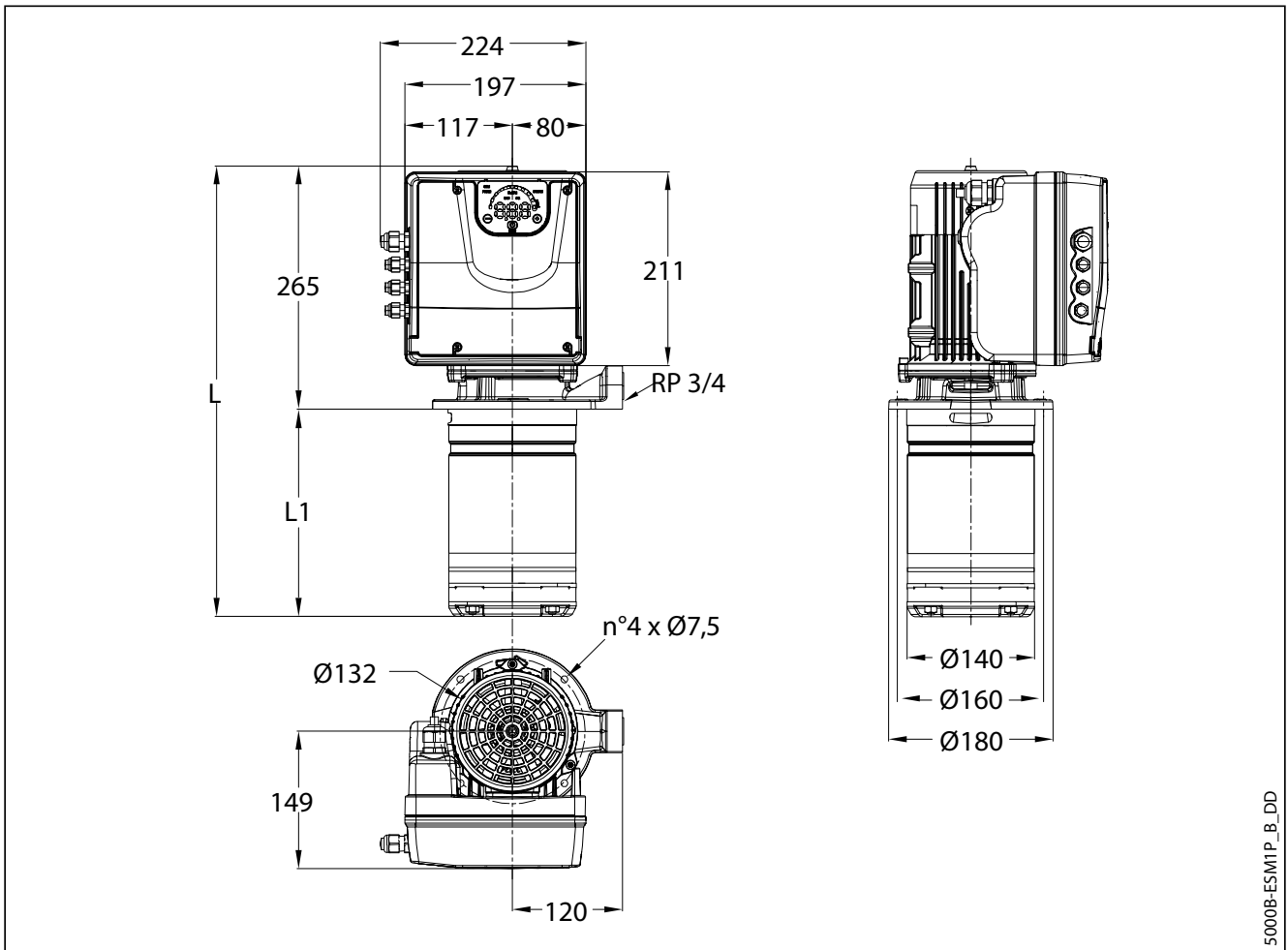
eSVI_Smart-mott_fr_a_te

** Les vitesses de rotation indiquées représentent les limites supérieures et inférieures de la plage de vitesses de fonctionnement à la puissance nominale.

Remarque : **IES** désigne la classe d'efficacité des systèmes convertisseur + moteur (appelés systèmes de transmission de puissance-PDS) d'une puissance comprise entre 0,12 kW et 1000 kW et entre 100 V et 1000 V, conformément à la norme **EN 50598-2:2014**.

SÉRIE 1, 3, 5SVIE..E, VERSION MONOPHASÉE

DIMENSIONS ET POIDS



5000B-ESM1P_B_DD

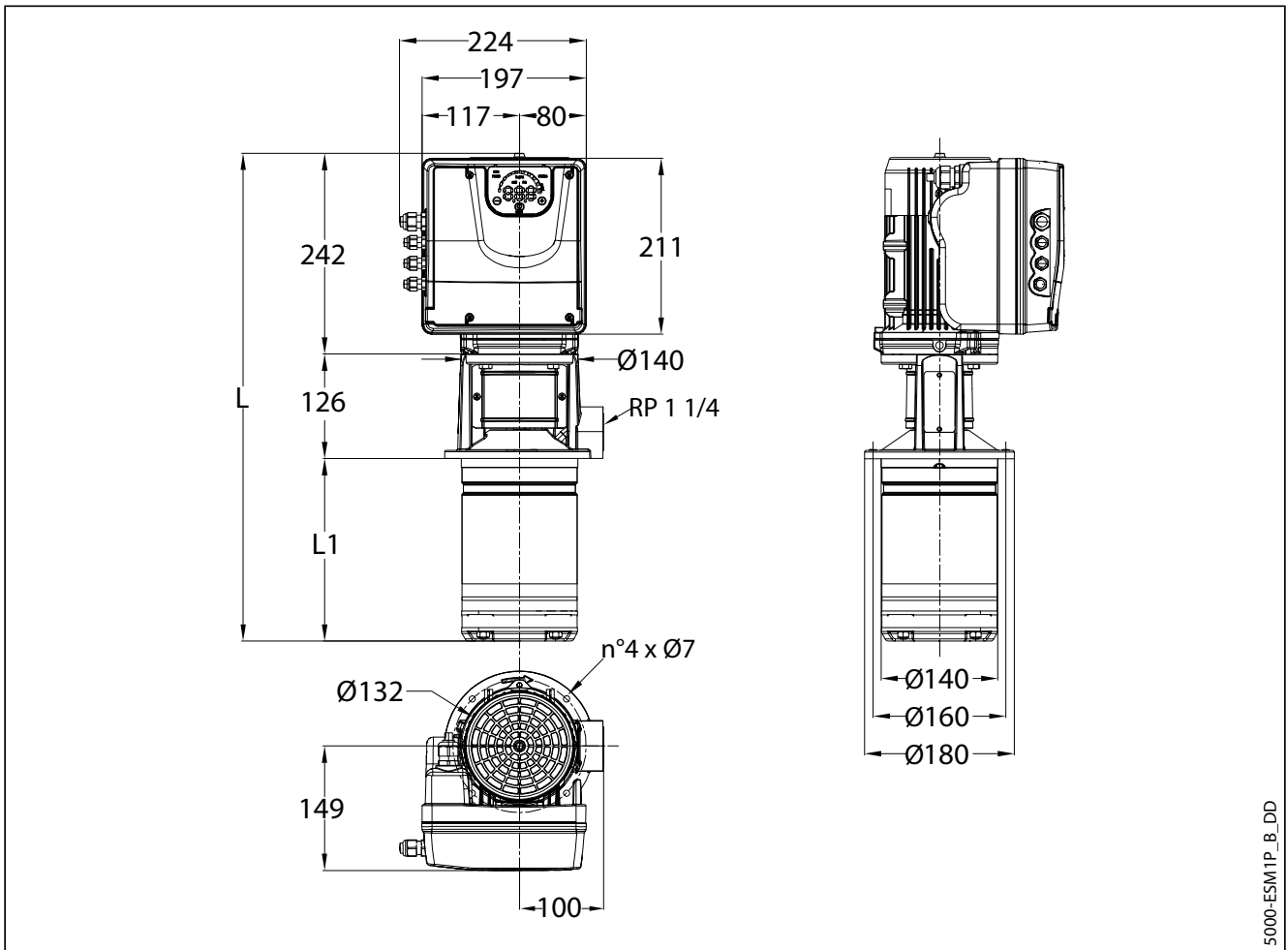
TYPE DE POMPE	MOTEUR		DIMENSIONS (mm)		POIDS (kg)	
	MONOPHASÉ	kW	TAILLE	L	L1	POMPE
1SVIE05-05E..003	0,37	80	451	186	3	15
1SVIE08-08E..005	0,55	80	511	246	4	16
1SVIE11-11E..007	0,75	80	571	306	5	18
1SVIE15-15E..011	1,10	80	651	386	6	19
3SVIE03-03E..003	0,37	80	411	146	6	18
3SVIE05-05E..005	0,55	80	451	186	8	21
3SVIE07-07E..007	0,75	80	491	226	9	22
3SVIE09-09E..011	1,10	80	531	266	10	23
5SVIE02-02E..003	0,37	80	406	141	6	17
5SVIE03-03E..005	0,55	80	431	166	6	18
5SVIE04-04E..007	0,75	80	456	191	7	21
5SVIE06-06E..011	1,10	80	506	241	9	22

Toutes les dimensions indiquées comportent un inducteur.

1-5vie-e_1ph-fr_a_dd

SÉRIE 1, 3, 5 SVIE..C - 1, 3, 5 SVIE..M, VERSION MONOPHASÉE

DIMENSIONS ET POIDS



5000-ESMTP_B_DD

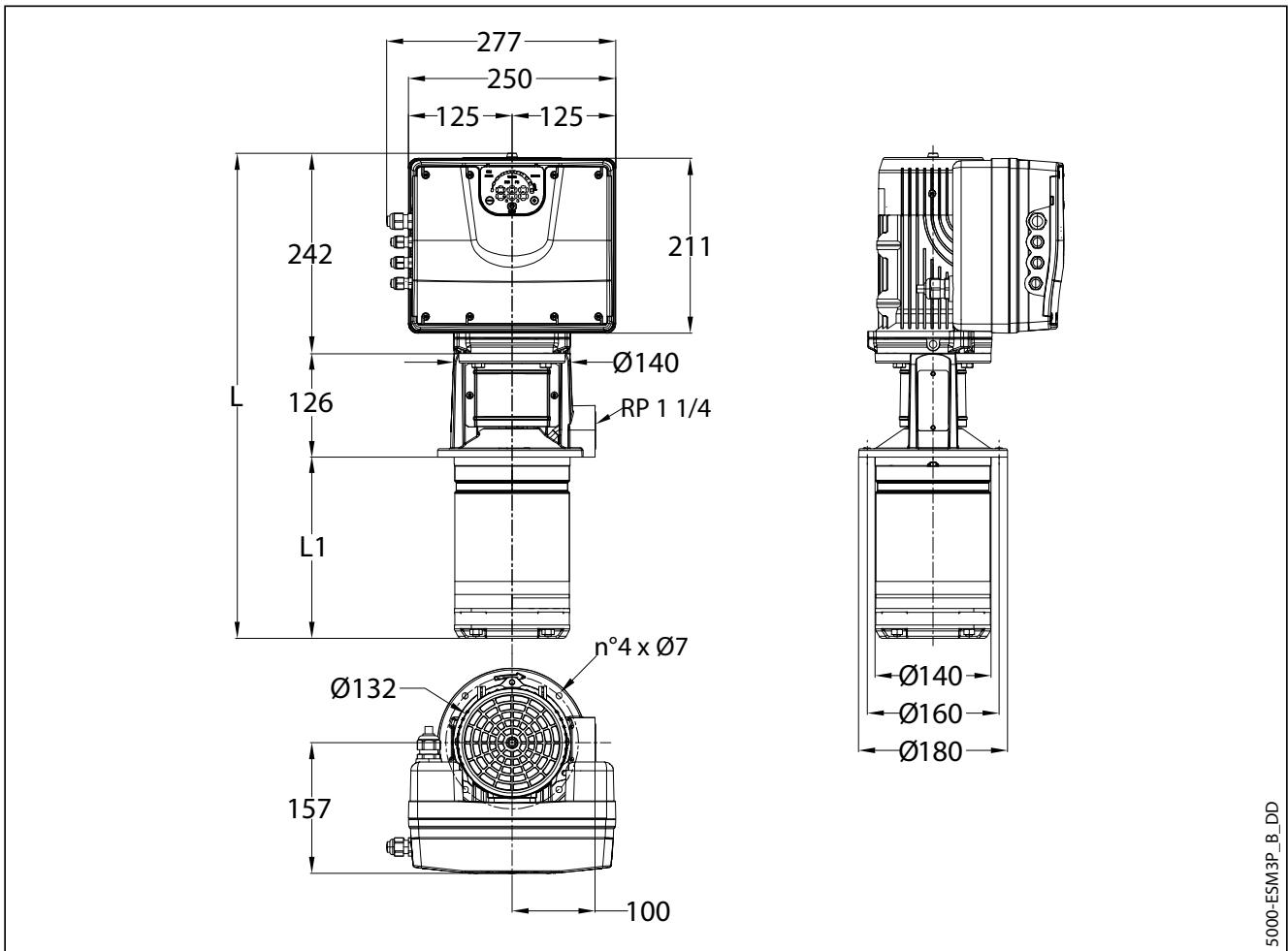
TYPE DE POMPE	MOTEUR		DIMENSIONS (mm)		POIDS (kg)	
	kW	TAILLE	L	L1	POMPE	ELECTRO-POMPE
1SVIE05-05..003	0,37	90R	547	179	8	16
1SVIE08-08..005	0,55	90R	607	239	9	17
1SVIE11-11..007	0,75	90R	667	299	11	18
1SVIE15-15..011	1,10	90R	747	379	12	21
1SVIE20-20..015	1,50	90R	847	479	14	23
3SVIE03-03..003	0,37	90R	507	139	8	15
3SVIE05-05..005	0,55	90R	547	179	8	16
3SVIE07-07..007	0,75	90R	587	219	9	17
3SVIE09-09..011	1,10	90R	627	259	10	19
3SVIE11-11..015	1,50	90R	667	299	11	20
5SVIE02-02..003	0,37	90R	502	134	7	15
5SVIE03-03..005	0,55	90R	527	159	8	15
5SVIE04-04..007	0,75	90R	552	184	8	16
5SVIE06-06..011	1,10	90R	602	234	9	18
5SVIE08-08..015	1,50	90R	652	284	10	19

Toutes les dimensions indiquées comportent un induceur.

1-5svie_1ph-fr_b_td

SÉRIE 1, 3, 5 SVIE..C - 1, 3, 5 SVIE..M, VERSION TRIPHASÉE

DIMENSIONS ET POIDS

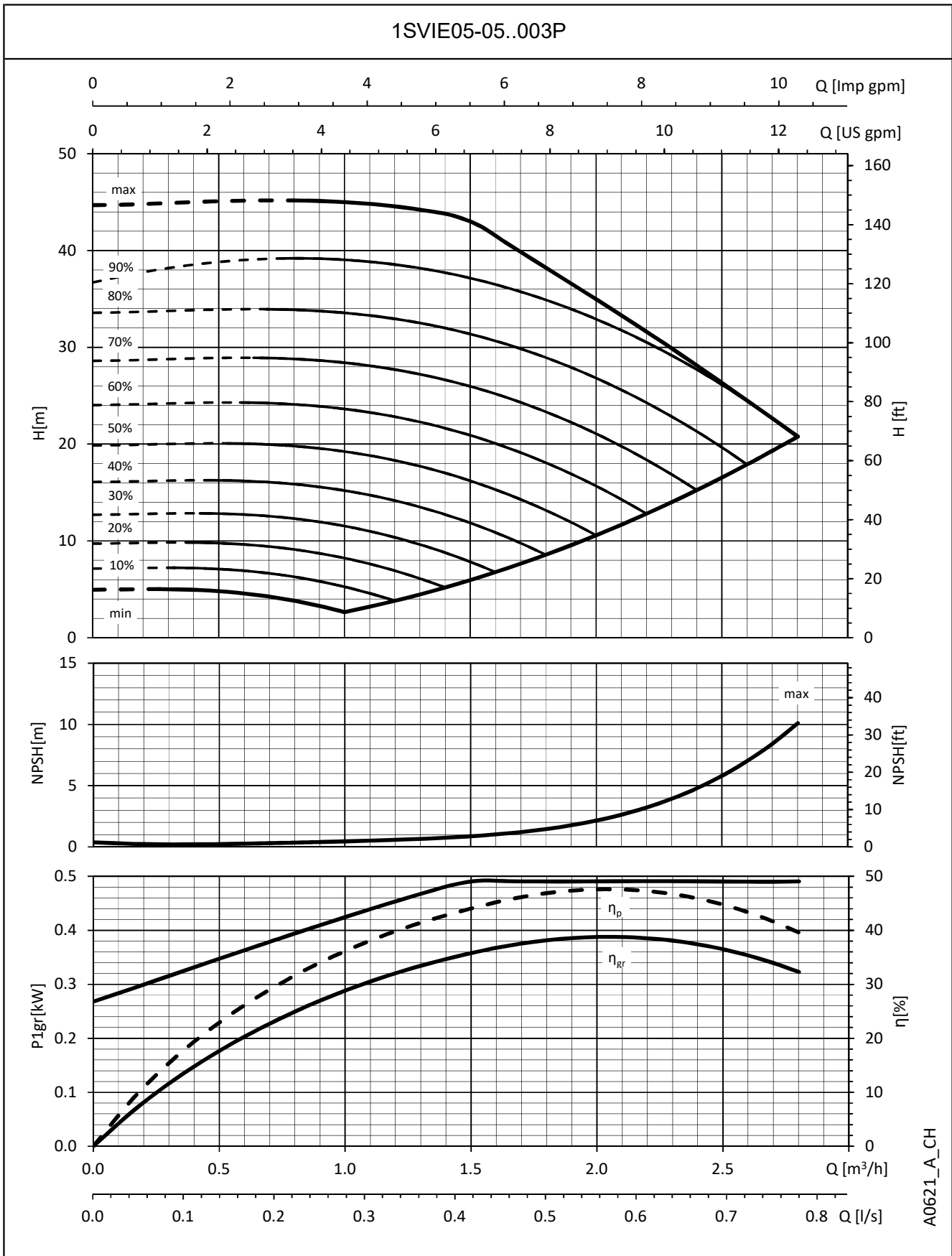


5000-ESM3P_B_DD

TYPE DE POMPE	MOTEUR		DIMENSIONS (mm)		POIDS (kg)	
	kW	TAILLE	L	L1	POMPE	ELECTRO-POMPE
TRIPHASÉ						
1SVIE05-05..003	0,37	90R	547	179	8	21
1SVIE08-08..005	0,55	90R	607	239	9	23
1SVIE11-11..007	0,75	90R	667	299	11	24
1SVIE15-15..011	1,10	90R	747	379	12	27
1SVIE20-20..015	1,50	90R	847	479	14	29
1SVIE26-26..022	2,20	90R	967	599	16	31
3SVIE03-03..003	0,37	90R	507	139	8	21
3SVIE05-05..005	0,55	90R	547	179	8	21
3SVIE07-07..007	0,75	90R	587	219	9	22
3SVIE09-09..011	1,10	90R	627	259	10	24
3SVIE11-11..015	1,50	90R	667	299	11	25
3SVIE17-17..022	2,20	90R	787	419	13	28
5SVIE02-02..003	0,37	90R	502	134	7	21
5SVIE03-03..005	0,55	90R	527	159	8	21
5SVIE04-04..007	0,75	90R	552	184	8	21
5SVIE06-06..011	1,10	90R	602	234	9	24
5SVIE08-08..015	1,50	90R	652	284	10	25
5SVIE12-12..022	2,20	90R	752	384	12	26

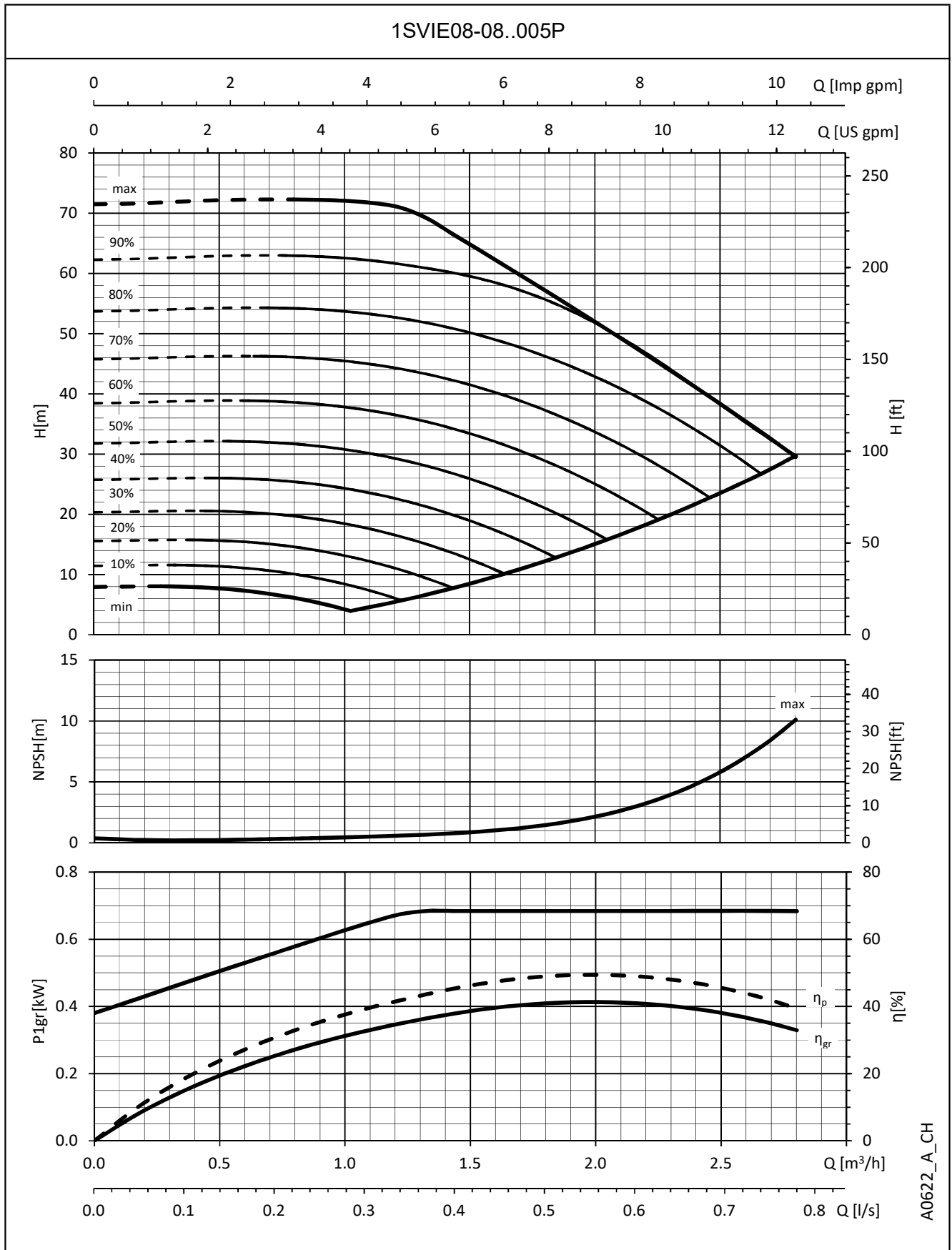
Toutes les dimensions indiquées comportent un induceur.

1-5svie_3ph-fr_b_dd

SÉRIE 1SVIE
CARACTÉRISTIQUES DE FONCTIONNEMENT


A0621_A_CH

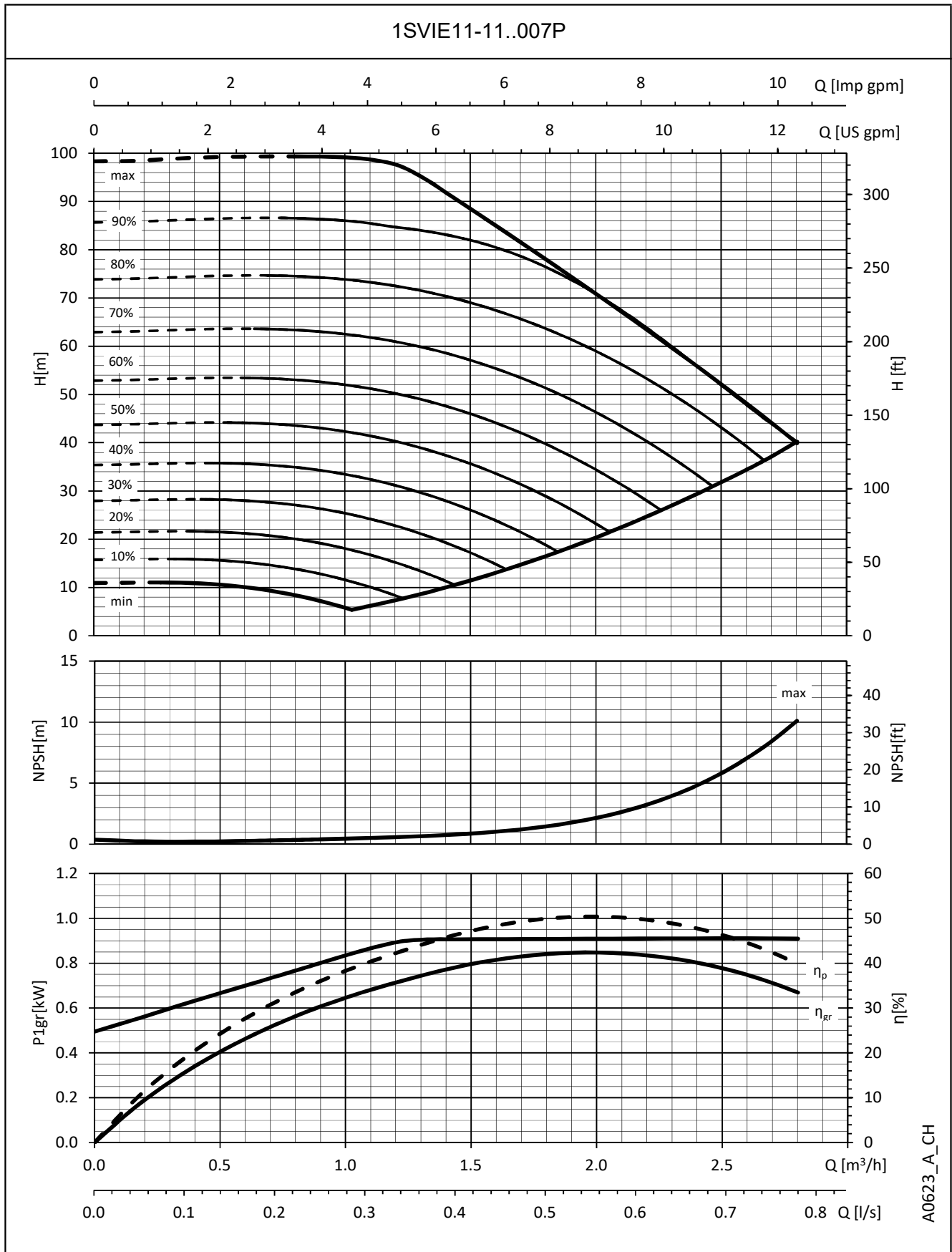
 Les performances sont valables pour un liquide avec une densité $\rho = 1,0 \text{ kg/dm}^3$ et une viscosité cinématique $\nu = 1 \text{ mm}^2/s$.

SÉRIE 1SVIE
CARACTÉRISTIQUES DE FONCTIONNEMENT


A0622_A_CH

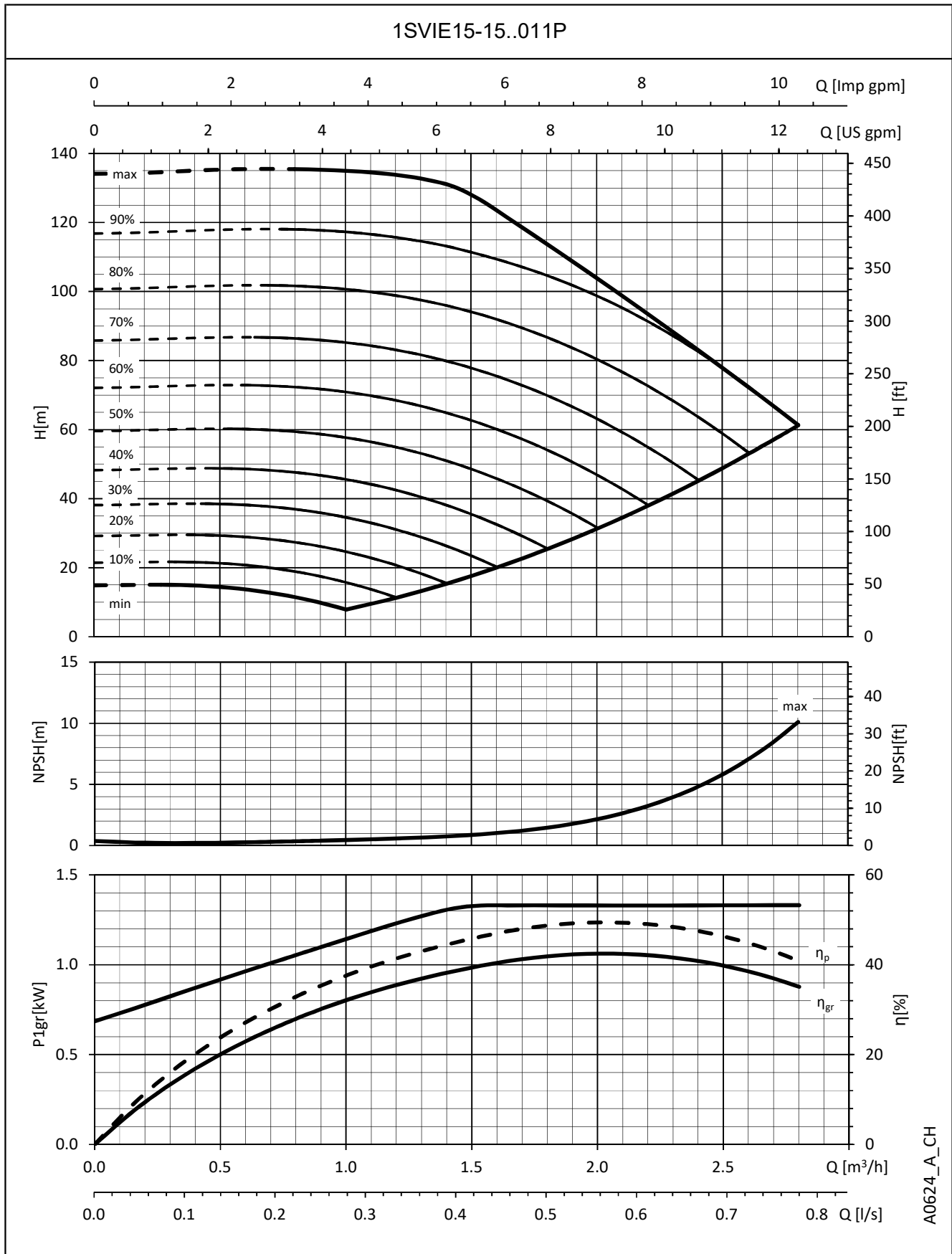
 Les performances sont valables pour un liquide avec une densité $\rho = 1,0 \text{ kg/dm}^3$ et une viscosité cinématique $\nu = 1 \text{ mm}^2/\text{s}$.

SÉRIE 1SVIE
CARACTÉRISTIQUES DE FONCTIONNEMENT



A0623_A_CH

Les performances sont valables pour un liquide avec une densité $\rho = 1,0 \text{ kg/dm}^3$ et une viscosité cinématique $\nu = 1 \text{ mm}^2/\text{s}$.

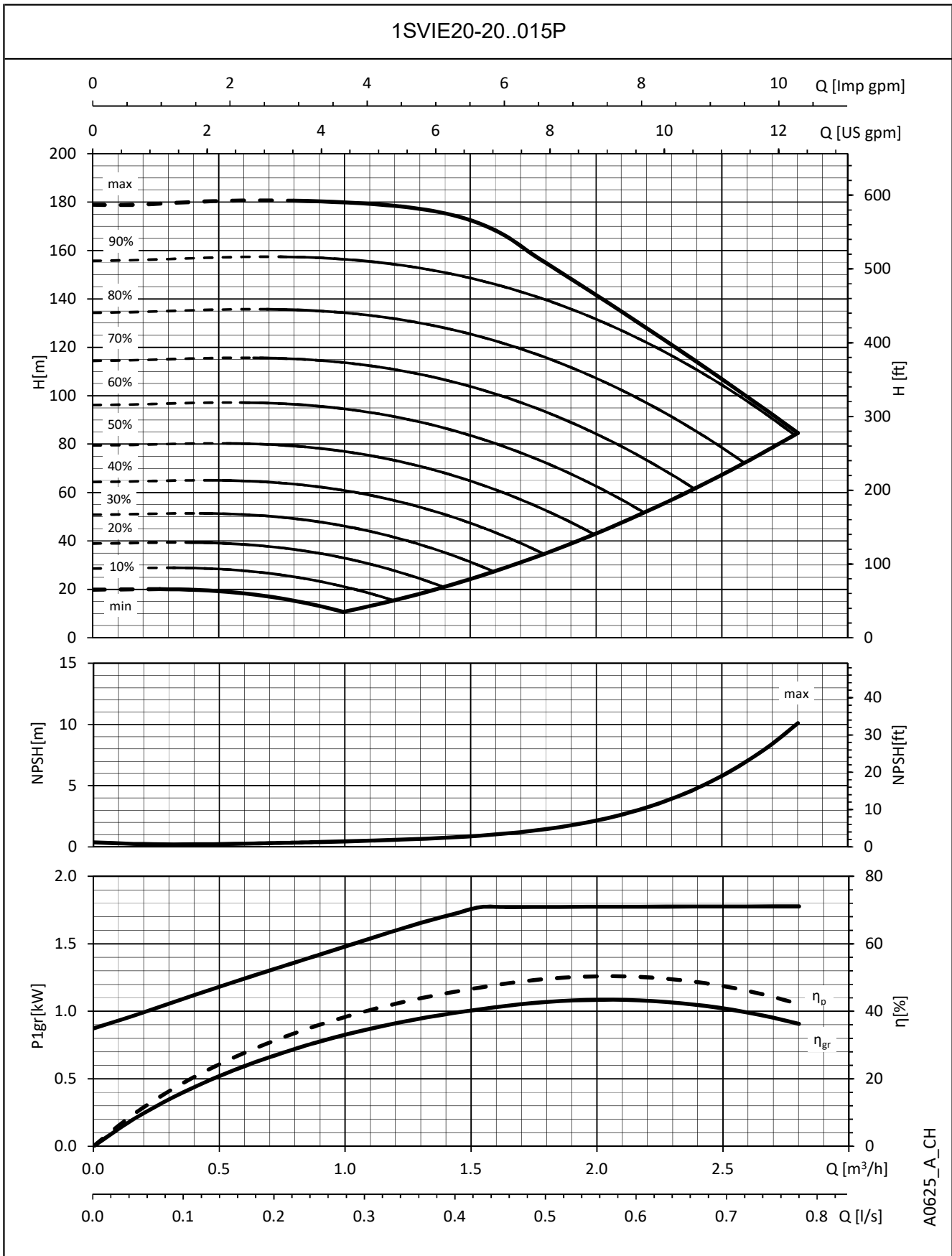
SÉRIE 1SVIE
CARACTÉRISTIQUES DE FONCTIONNEMENT


A0624_A_CH

 Les performances sont valables pour un liquide avec une densité $\rho = 1,0 \text{ kg/dm}^3$ et une viscosité cinématique $\nu = 1 \text{ mm}^2/\text{s}$.

SÉRIE 1SVIE

CARACTÉRISTIQUES DE FONCTIONNEMENT

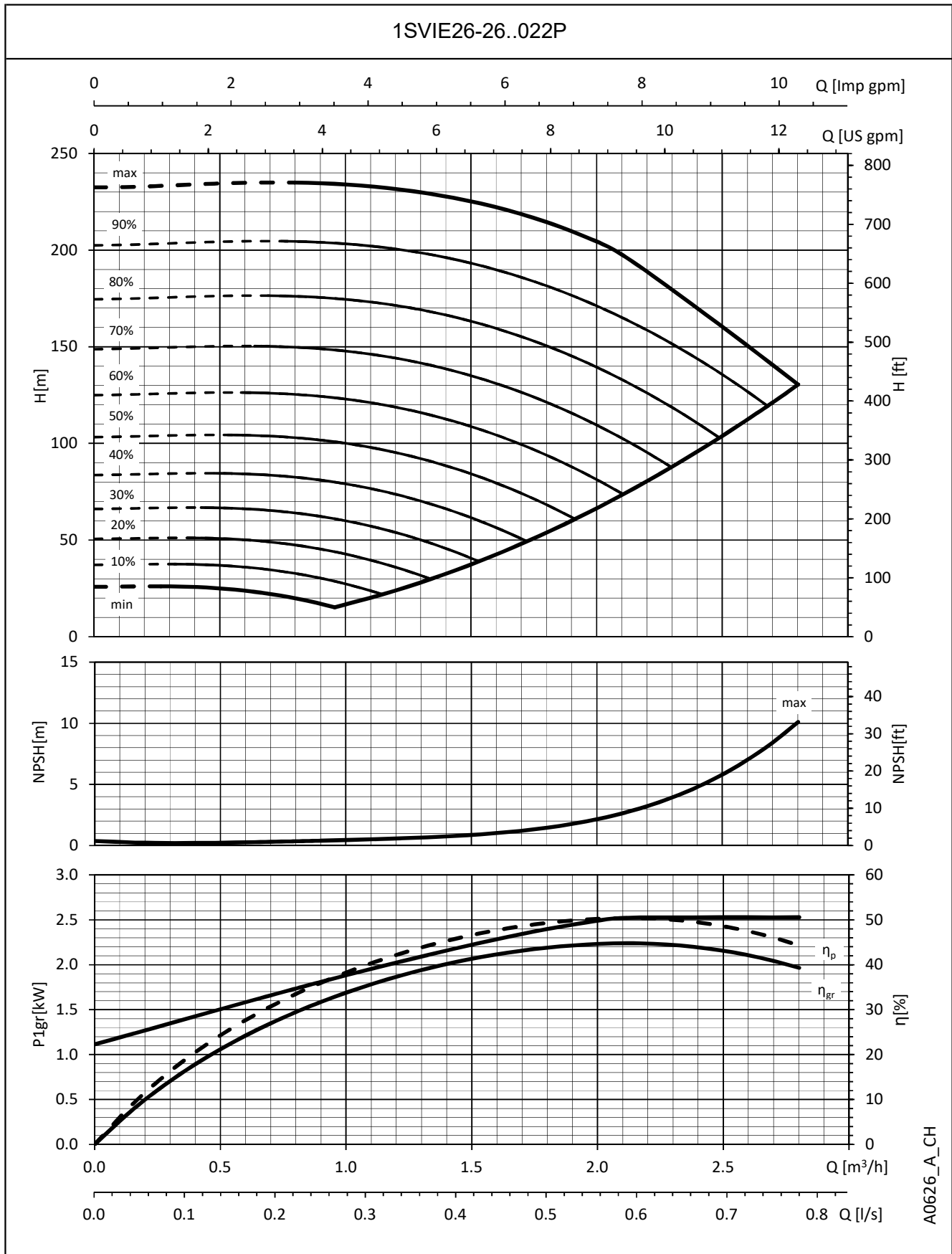


A0625_A_CH

Les performances sont valables pour un liquide avec une densité $\rho = 1,0 \text{ kg/dm}^3$ et une viscosité cinématique $\nu = 1 \text{ mm}^2/\text{s}$.

SÉRIE 1SVIE

CARACTÉRISTIQUES DE FONCTIONNEMENT



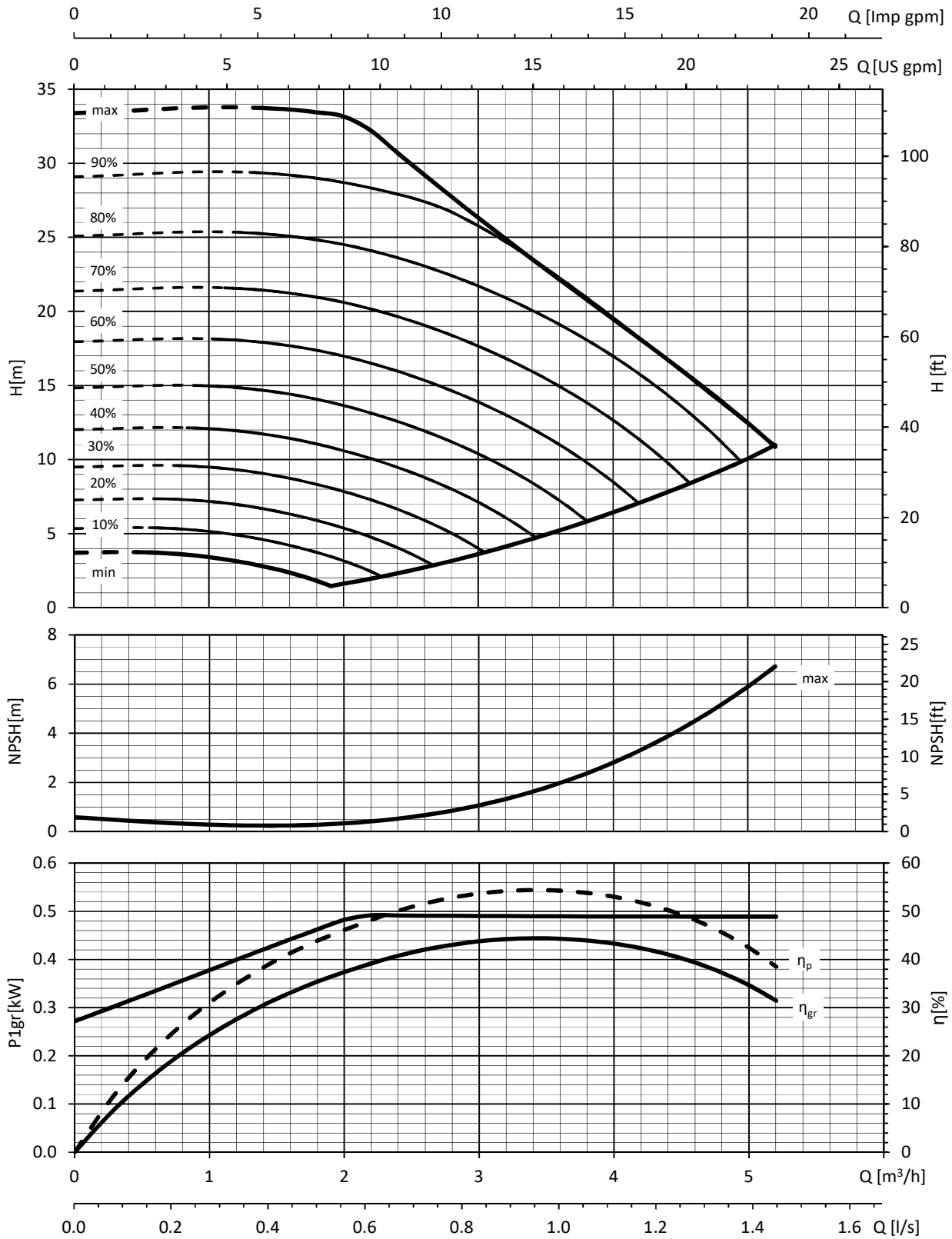
A0626_A_CH

Les performances sont valables pour un liquide avec une densité $\rho = 1,0 \text{ kg/dm}^3$ et une viscosité cinématique $\nu = 1 \text{ mm}^2/\text{s}$.

SÉRIE 3SVIE

CARACTÉRISTIQUES DE FONCTIONNEMENT

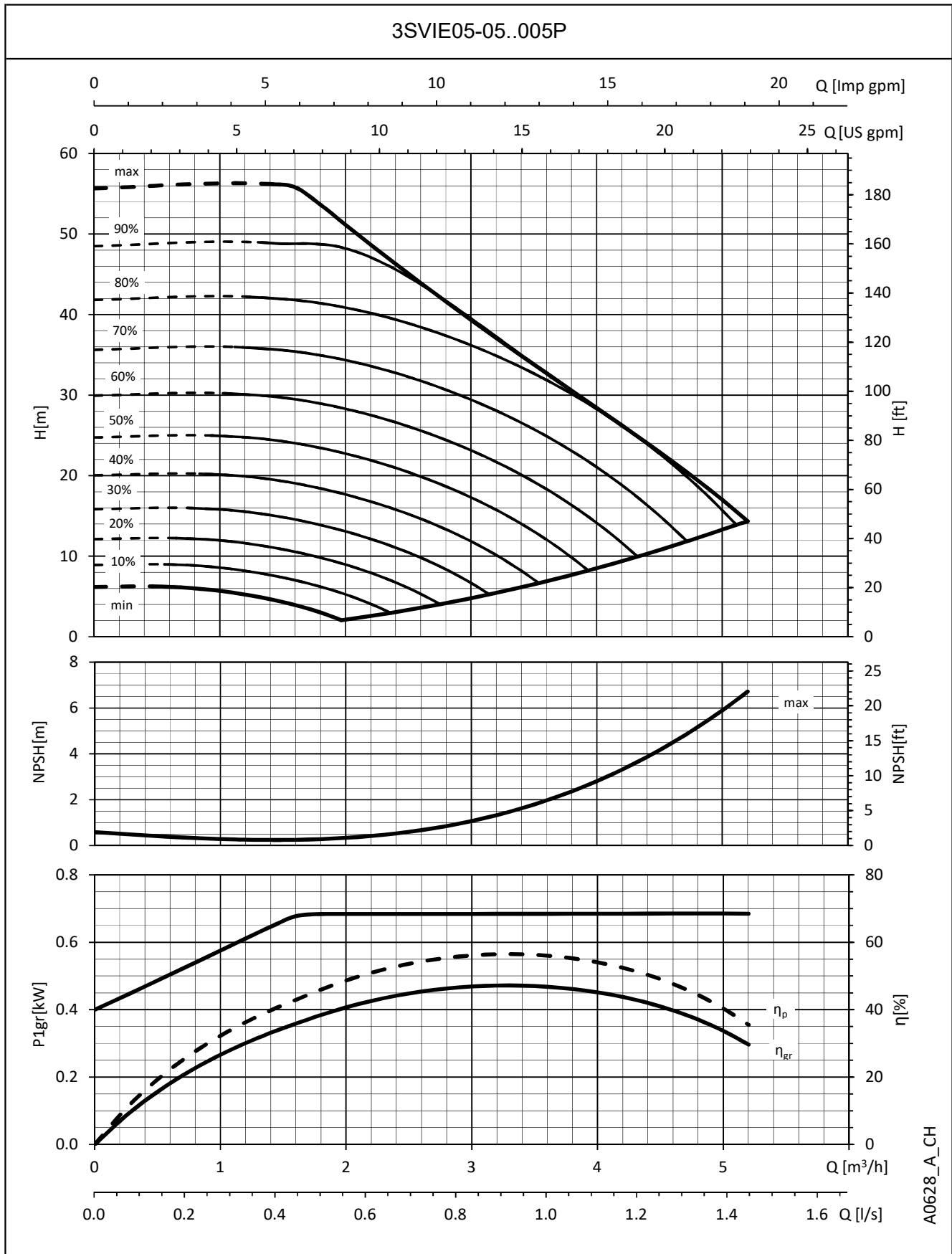
3SVIE03-03..003P



A0627_A_CH

Les performances sont valables pour un liquide avec une densité $\rho = 1,0 \text{ kg/dm}^3$ et une viscosité cinématique $\nu = 1 \text{ mm}^2/\text{s}$.

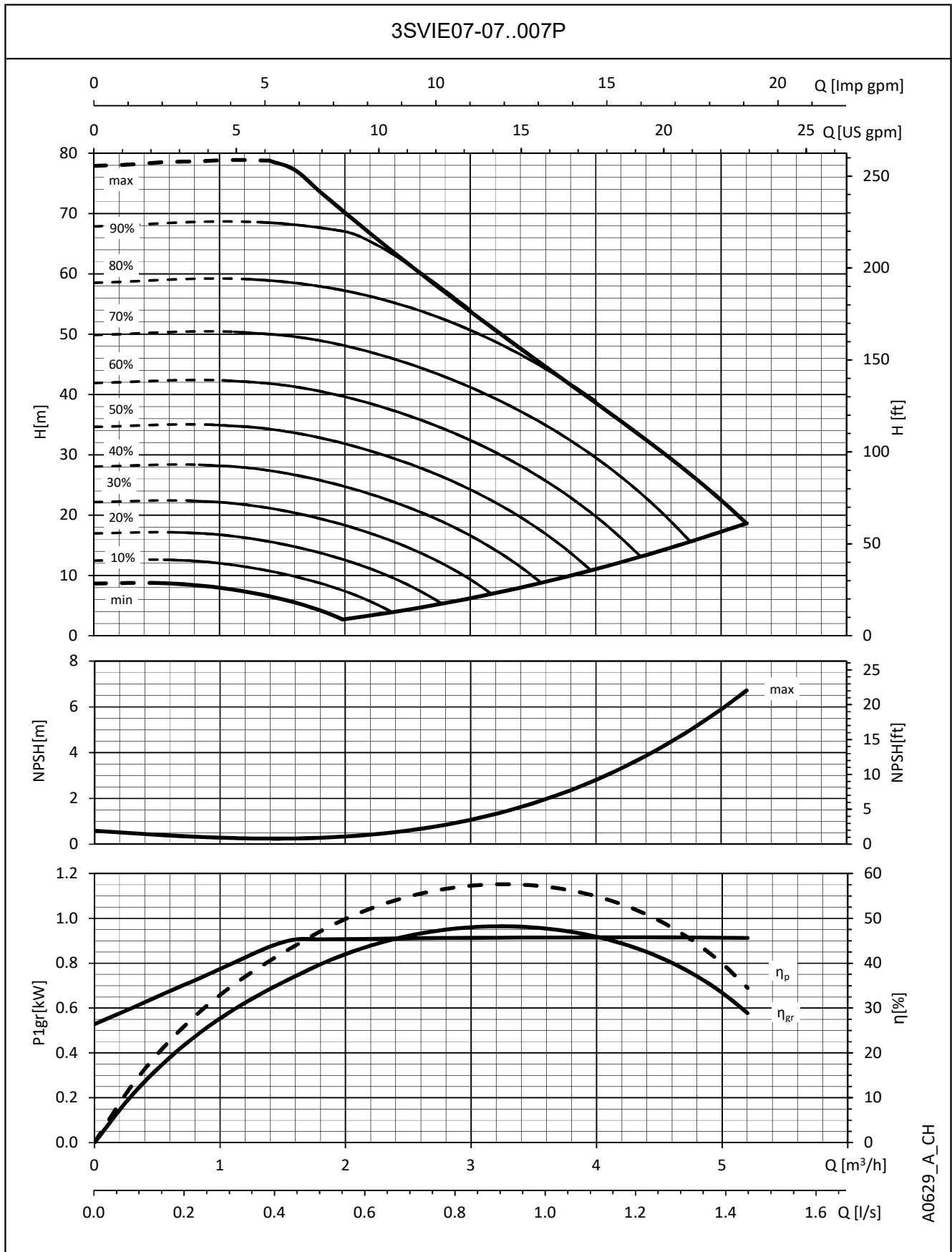
SÉRIE 3SVIE CARACTÉRISTIQUES DE FONCTIONNEMENT



A0628_A_CH

Les performances sont valables pour un liquide avec une densité $\rho = 1,0 \text{ kg/dm}^3$ et une viscosité cinématique $\nu = 1 \text{ mm}^2/\text{s}$.

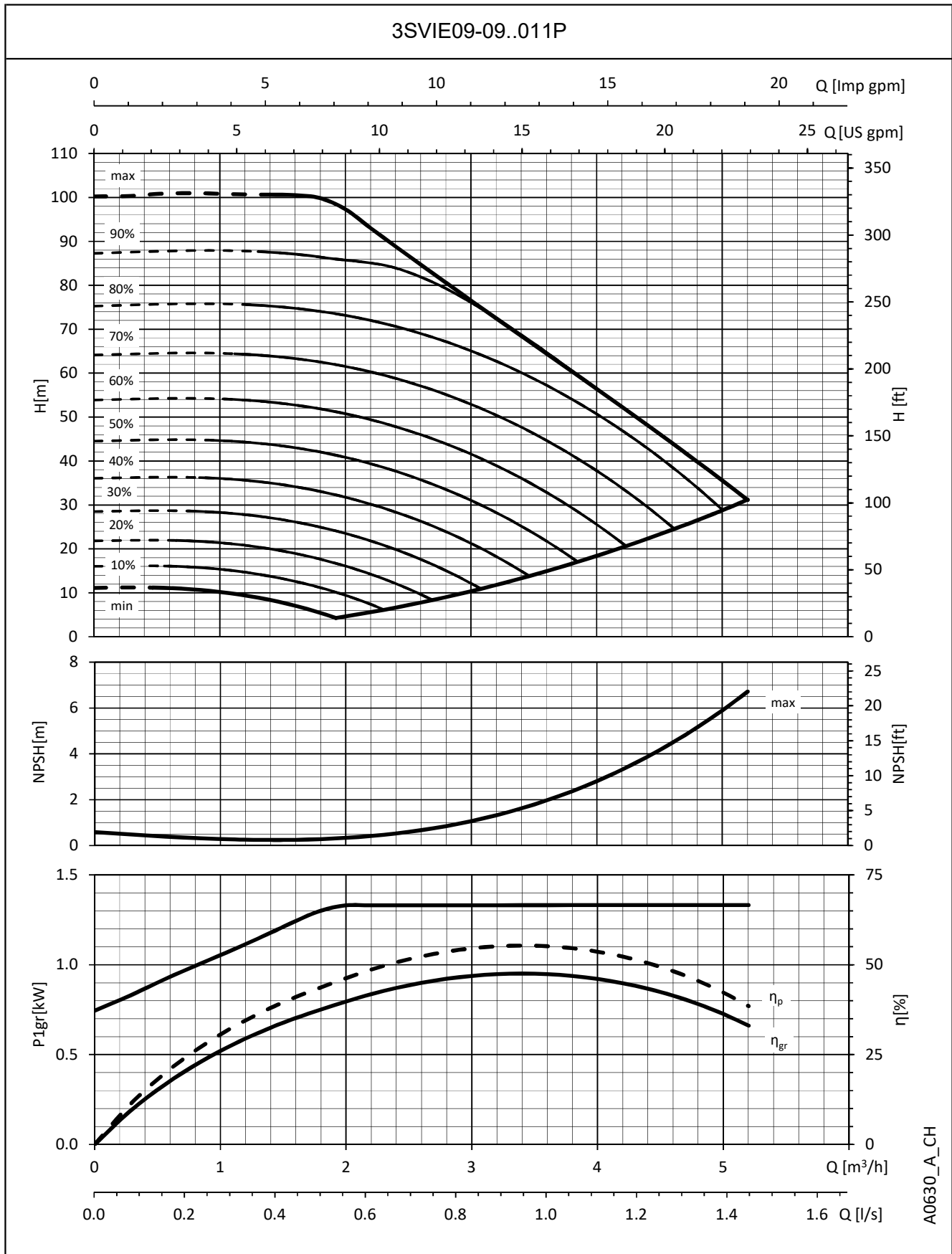
SÉRIE 3SVIE CARACTÉRISTIQUES DE FONCTIONNEMENT



A0629_A_CH

Les performances sont valables pour un liquide avec une densité $\rho = 1,0 \text{ kg/dm}^3$ et une viscosité cinématique $\nu = 1 \text{ mm}^2/\text{s}$.

SÉRIE 3SVIE
CARACTÉRISTIQUES DE FONCTIONNEMENT

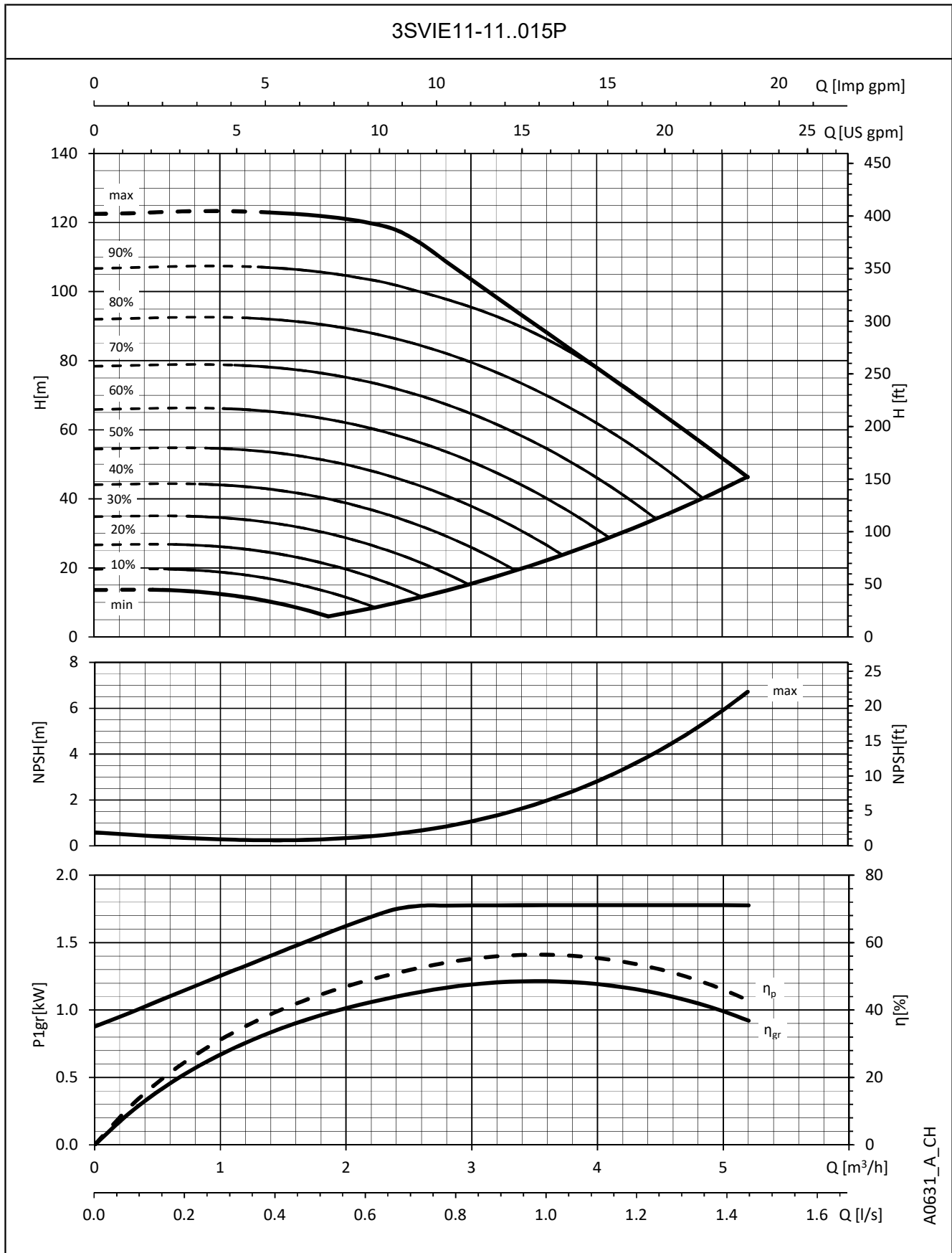


A0630_A_CH

Les performances sont valables pour un liquide avec une densité $\rho = 1,0 \text{ kg/dm}^3$ et une viscosité cinématique $\nu = 1 \text{ mm}^2/\text{s}$.

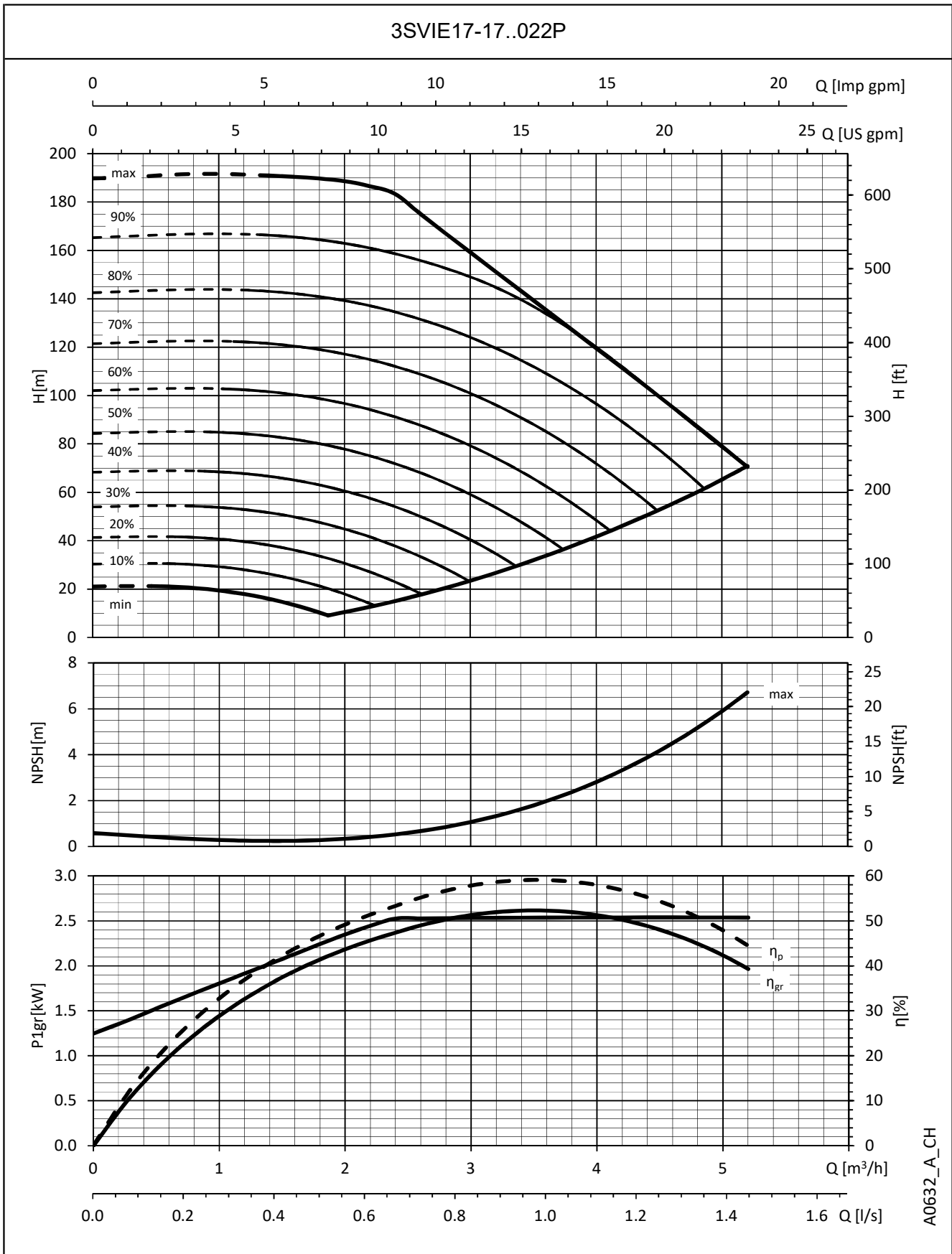
SÉRIE 3SVIE

CARACTÉRISTIQUES DE FONCTIONNEMENT



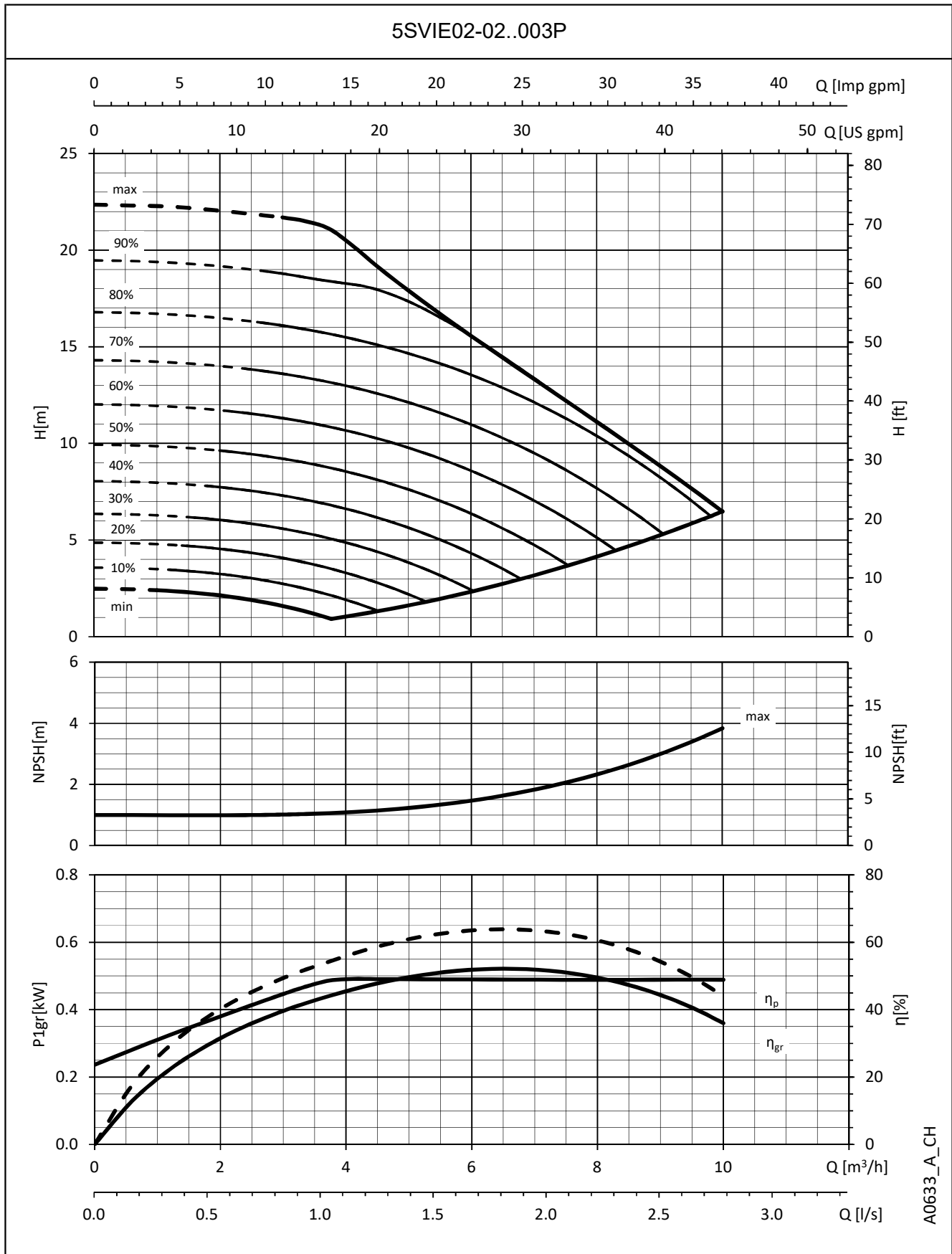
A0631_A_CH

Les performances sont valables pour un liquide avec une densité $\rho = 1,0 \text{ kg/dm}^3$ et une viscosité cinématique $\nu = 1 \text{ mm}^2/\text{s}$.

SÉRIE 3SVIE
CARACTÉRISTIQUES DE FONCTIONNEMENT


A0632_A_CH

 Les performances sont valables pour un liquide avec une densité $\rho = 1,0 \text{ kg/dm}^3$ et une viscosité cinématique $\nu = 1 \text{ mm}^2/\text{s}$.

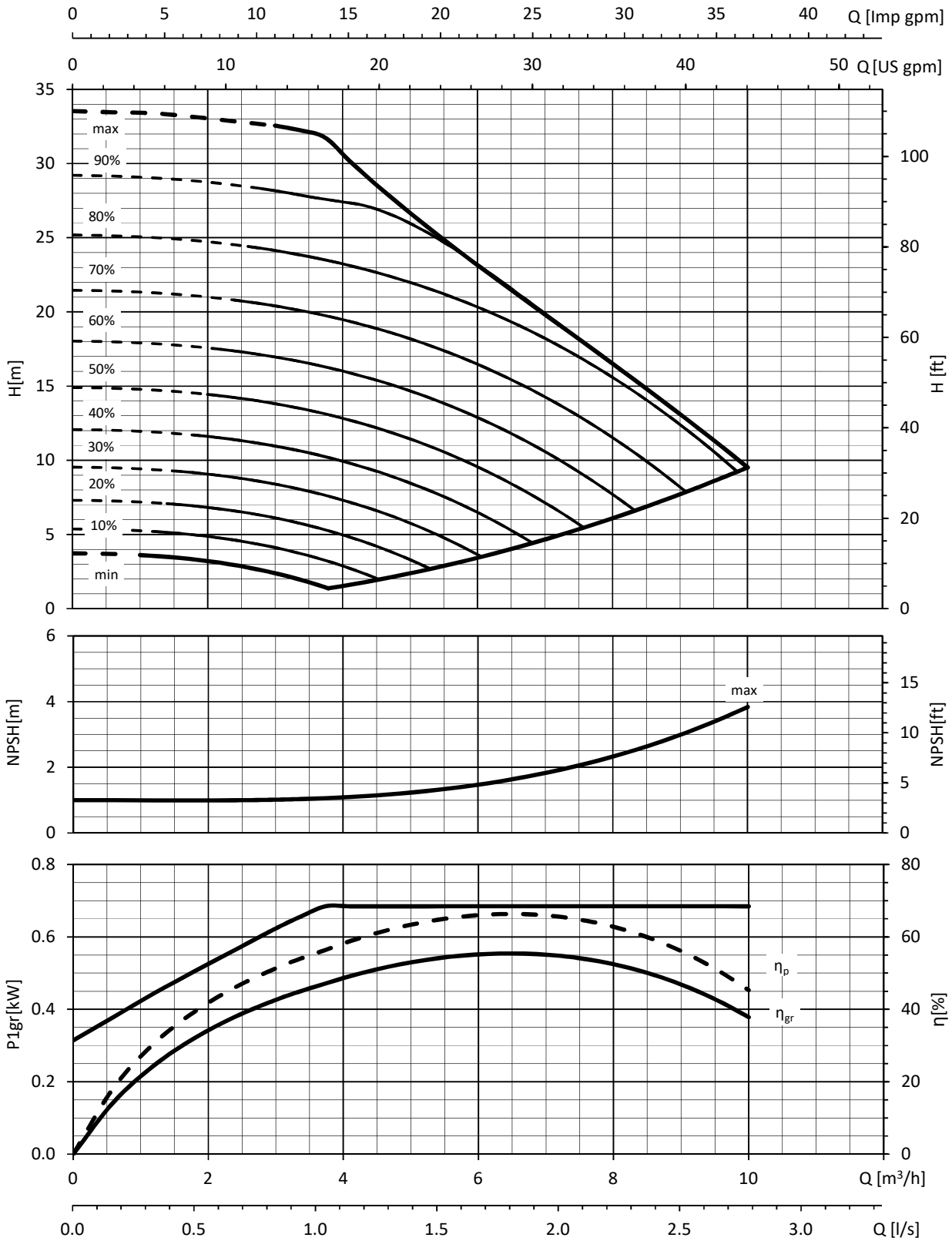
SÉRIE 5SVIE
CARACTÉRISTIQUES DE FONCTIONNEMENT


A0633_A_CH

 Les performances sont valables pour un liquide avec une densité $\rho = 1,0 \text{ kg/dm}^3$ et une viscosité cinématique $\nu = 1 \text{ mm}^2/\text{s}$.

SÉRIE 5SVIE
CARACTÉRISTIQUES DE FONCTIONNEMENT

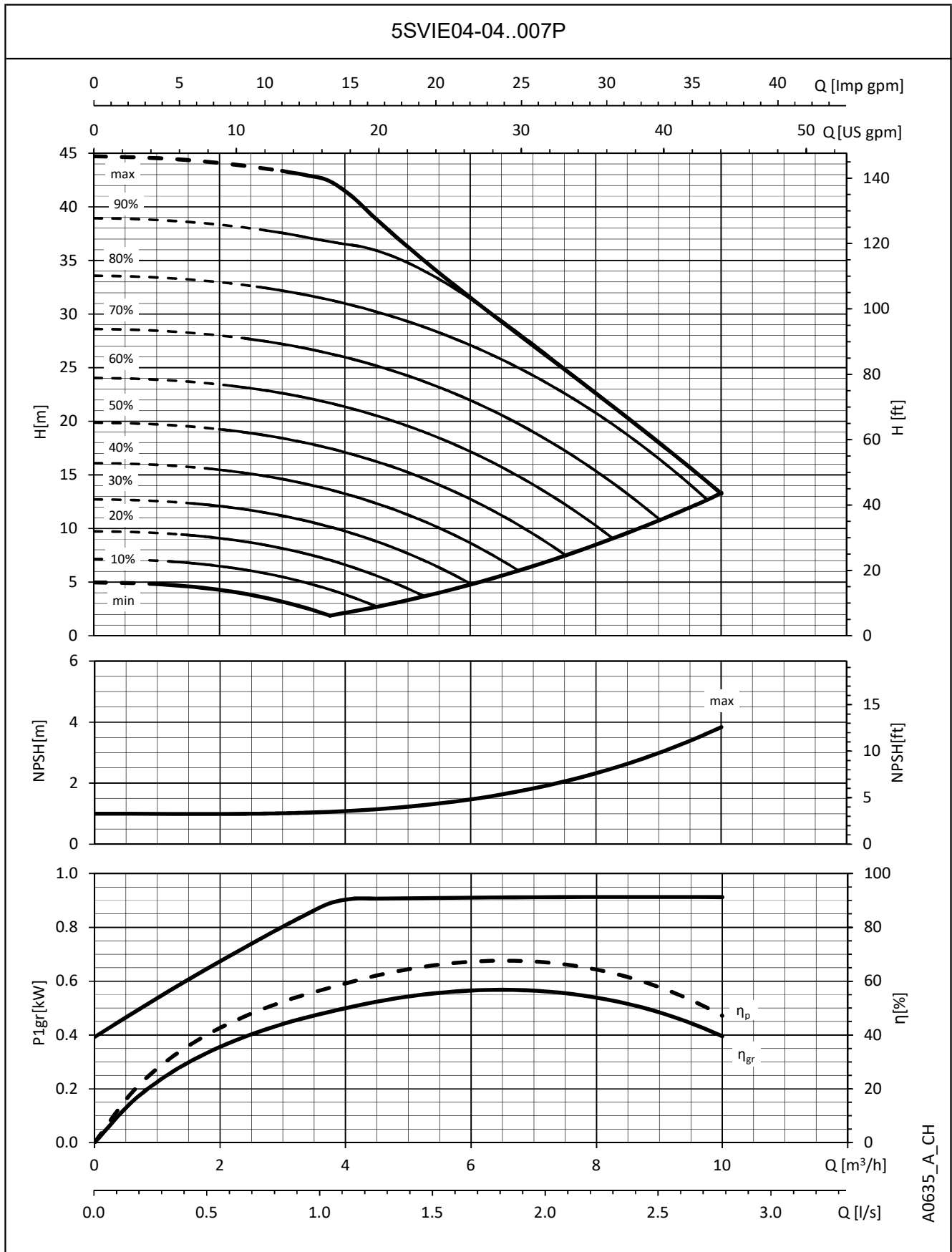
5SVIE03-03..005P



A0634_A_CH

Les performances sont valables pour un liquide avec une densité $\rho = 1,0 \text{ kg/dm}^3$ et une viscosité cinématique $\nu = 1 \text{ mm}^2/\text{s}$.

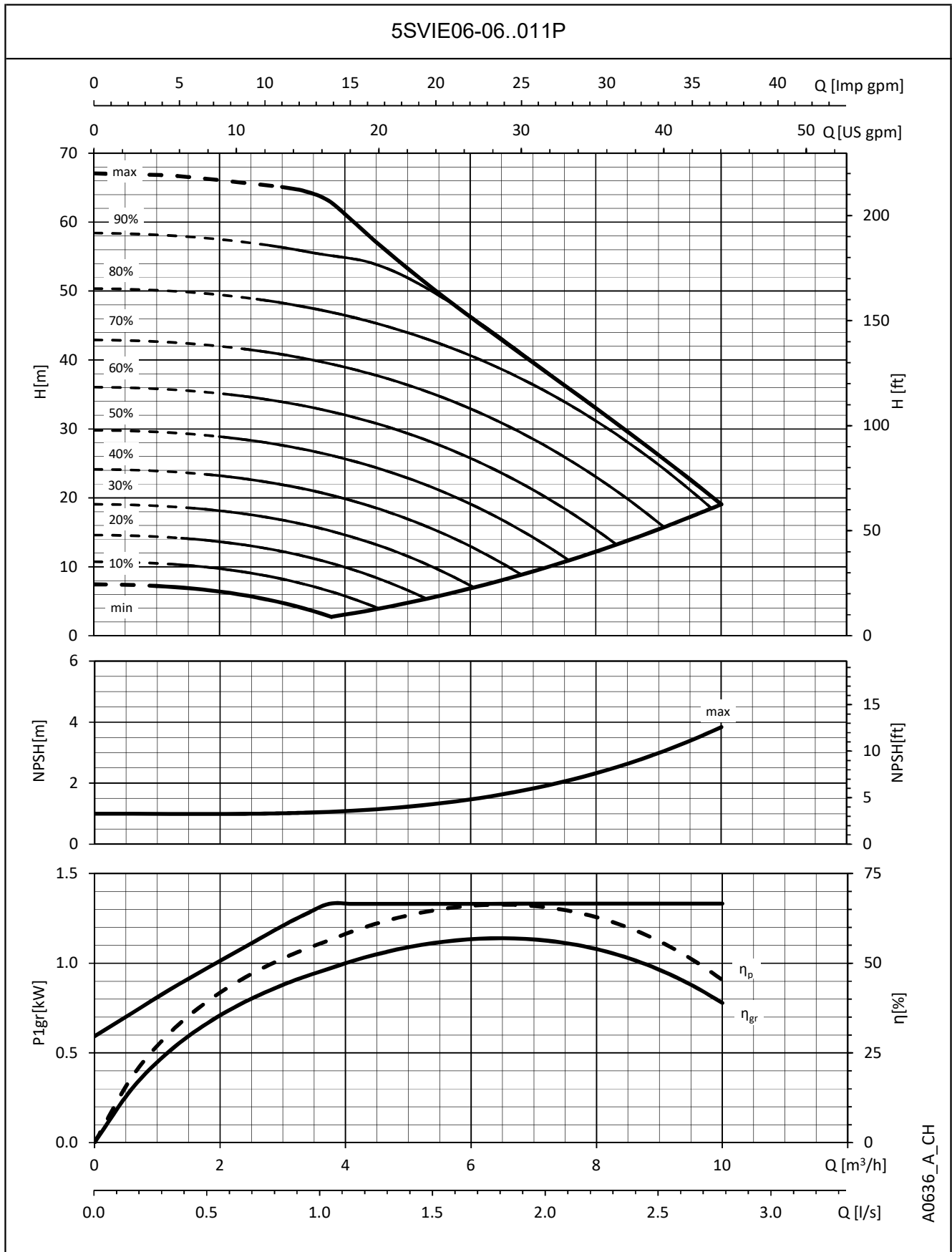
SÉRIE 5SVIE
CARACTÉRISTIQUES DE FONCTIONNEMENT



A0635_A_CH

Les performances sont valables pour un liquide avec une densité $\rho = 1,0 \text{ kg/dm}^3$ et une viscosité cinématique $\nu = 1 \text{ mm}^2/\text{s}$.

SÉRIE 5SVIE
CARACTÉRISTIQUES DE FONCTIONNEMENT

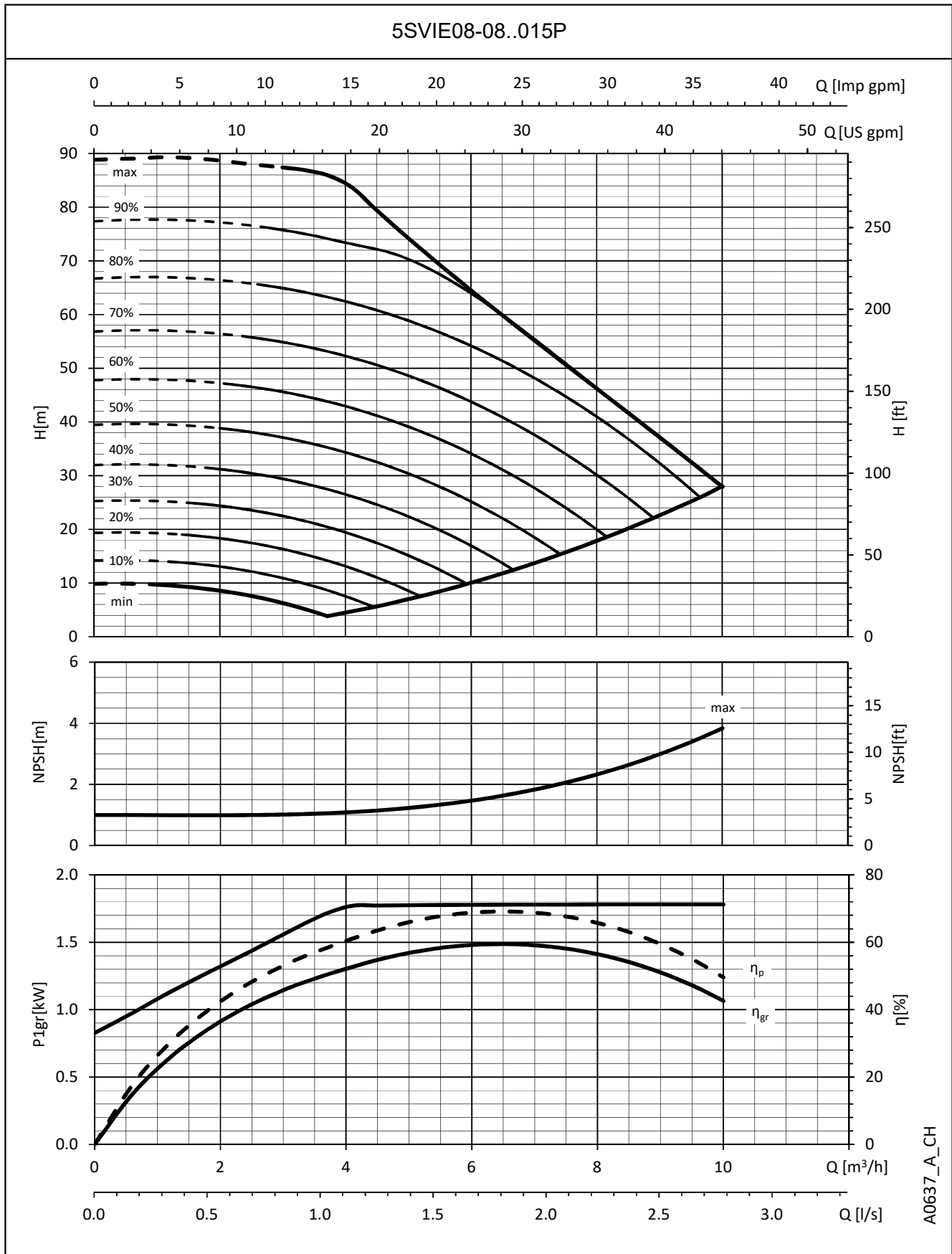


A0636_A_CH

Les performances sont valables pour un liquide avec une densité $\rho = 1,0 \text{ kg/dm}^3$ et une viscosité cinématique $\nu = 1 \text{ mm}^2/\text{s}$.

SÉRIE 5SVIE

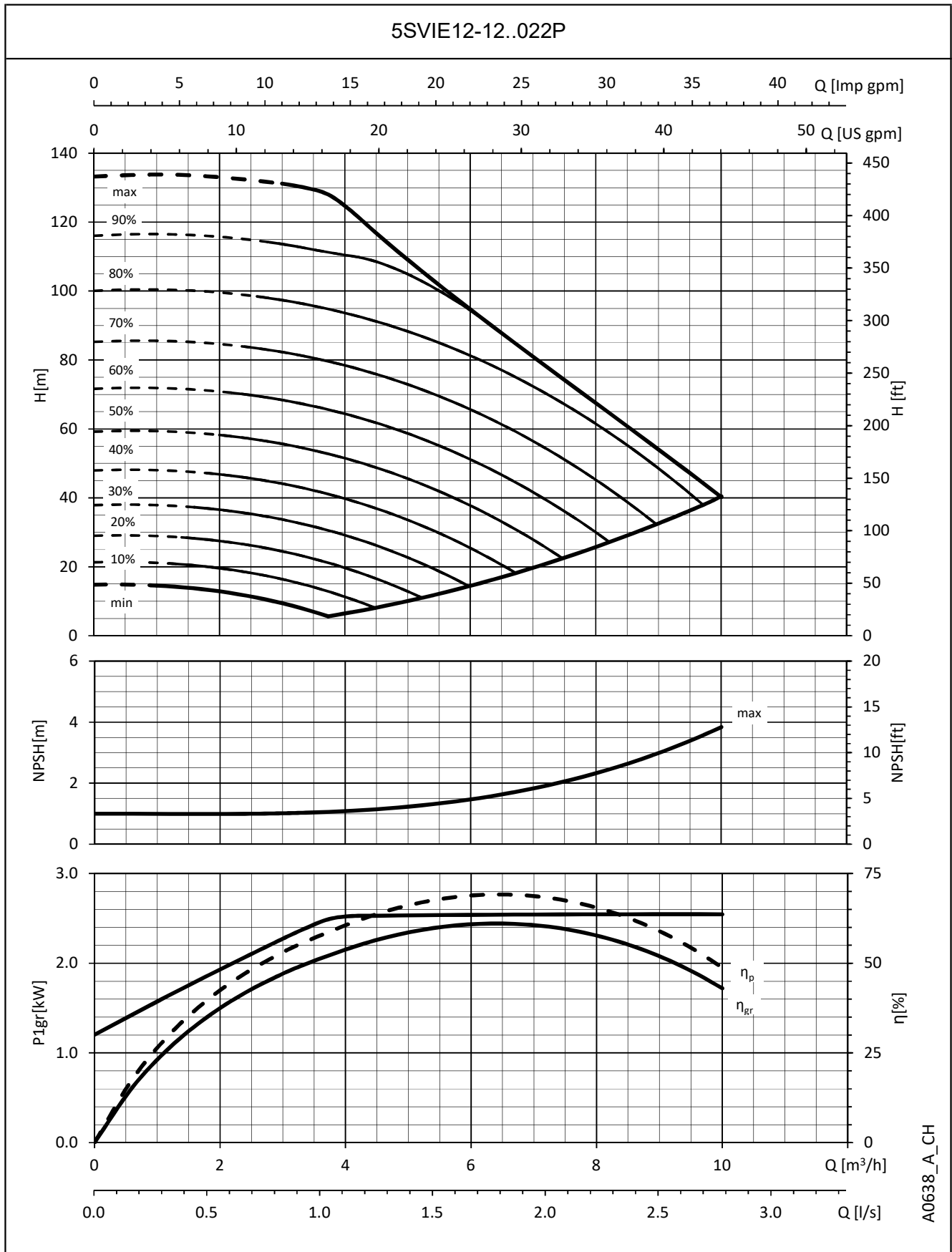
CARACTÉRISTIQUES DE FONCTIONNEMENT



A0637_A_CH

Les performances sont valables pour un liquide avec une densité $\rho = 1,0 \text{ kg/dm}^3$ et une viscosité cinématique $\nu = 1 \text{ mm}^2/\text{s}$.

SÉRIE 5SVIE
CARACTÉRISTIQUES DE FONCTIONNEMENT

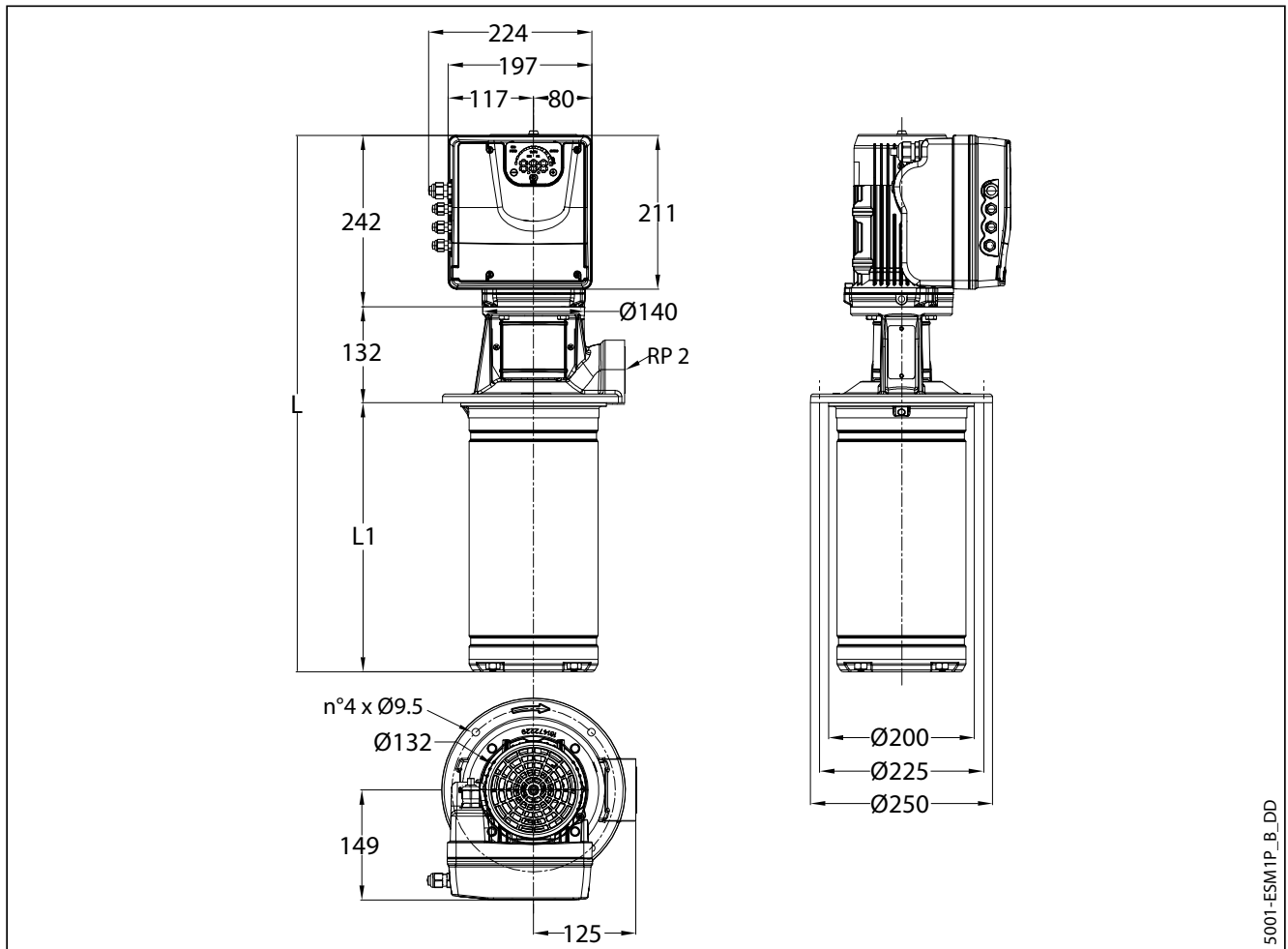


A0638_A_CH

Les performances sont valables pour un liquide avec une densité $\rho = 1,0 \text{ kg/dm}^3$ et une viscosité cinématique $\nu = 1 \text{ mm}^2/\text{s}$.

SÉRIE 10, 15, 22 SVIE..C - 10, 15, 22 SVIE..M, VERSION MONOPHASÉE

DIMENSIONS ET POIDS



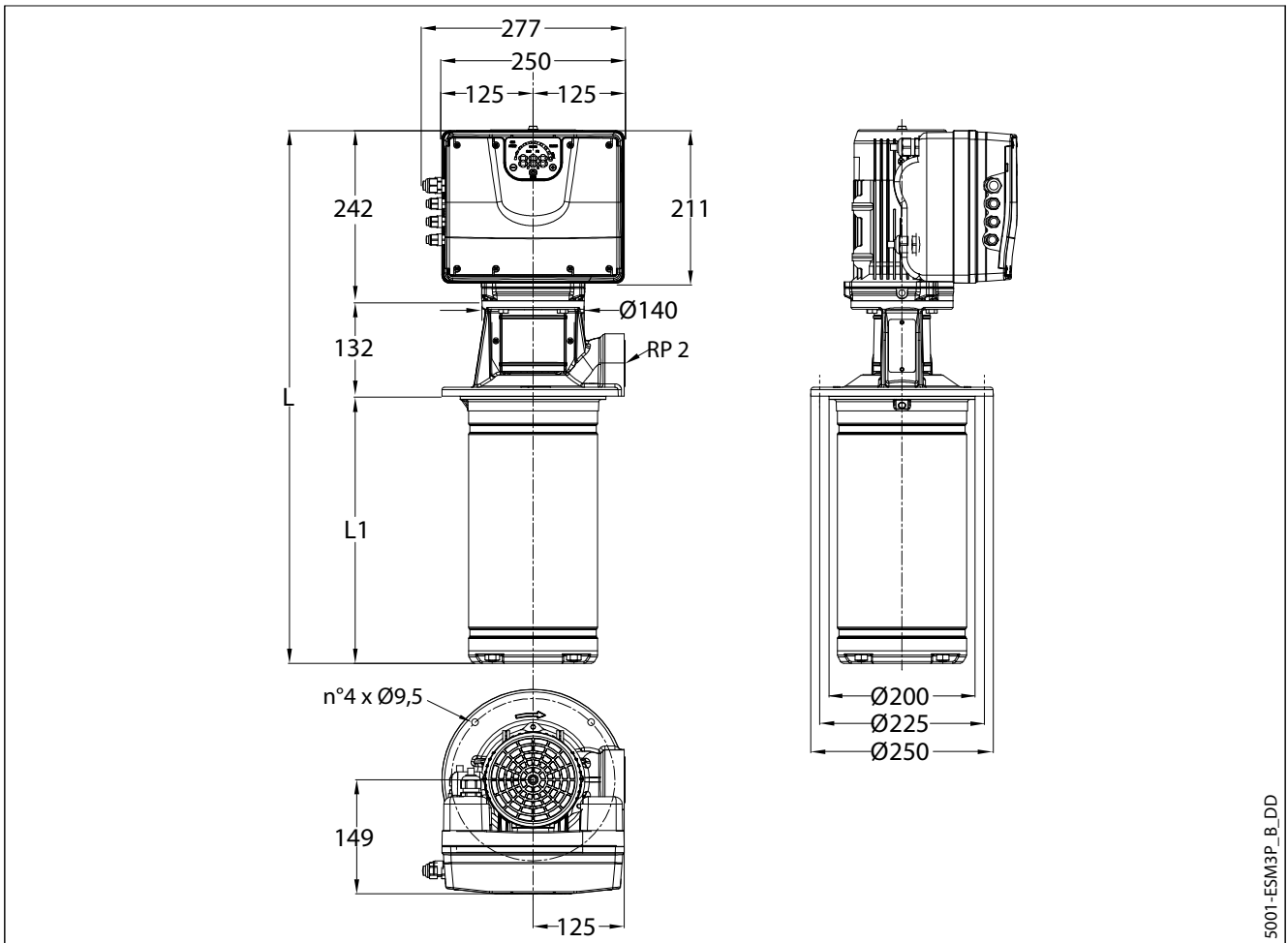
TYPE DE POMPE	MOTEUR		DIMENSIONS (mm)		POIDS (kg)	
	kW	TAILLE	L	L1	POMPE	ELECTRO-POMPE
10SVIE02-02..007	0,75	90R	552	178	13	21
10SVIE02-02..011	1,1	90R	552	178	13	22
10SVIE03-03..015	1,5	90R	584	210	14	23
15SVIE02-02..015	1,5	90R	600	226	14	23
22SVIE02-02..015	1,5	90R	600	226	14	35

Toutes les dimensions indiquées comportent un induceur.

10-22svie_1ph-fr_b_td

SÉRIE 10, 15, 22 SVIE..C - 10, 15, 22 SVIE..M, VERSION TRIPHASÉE

DIMENSIONS ET POIDS



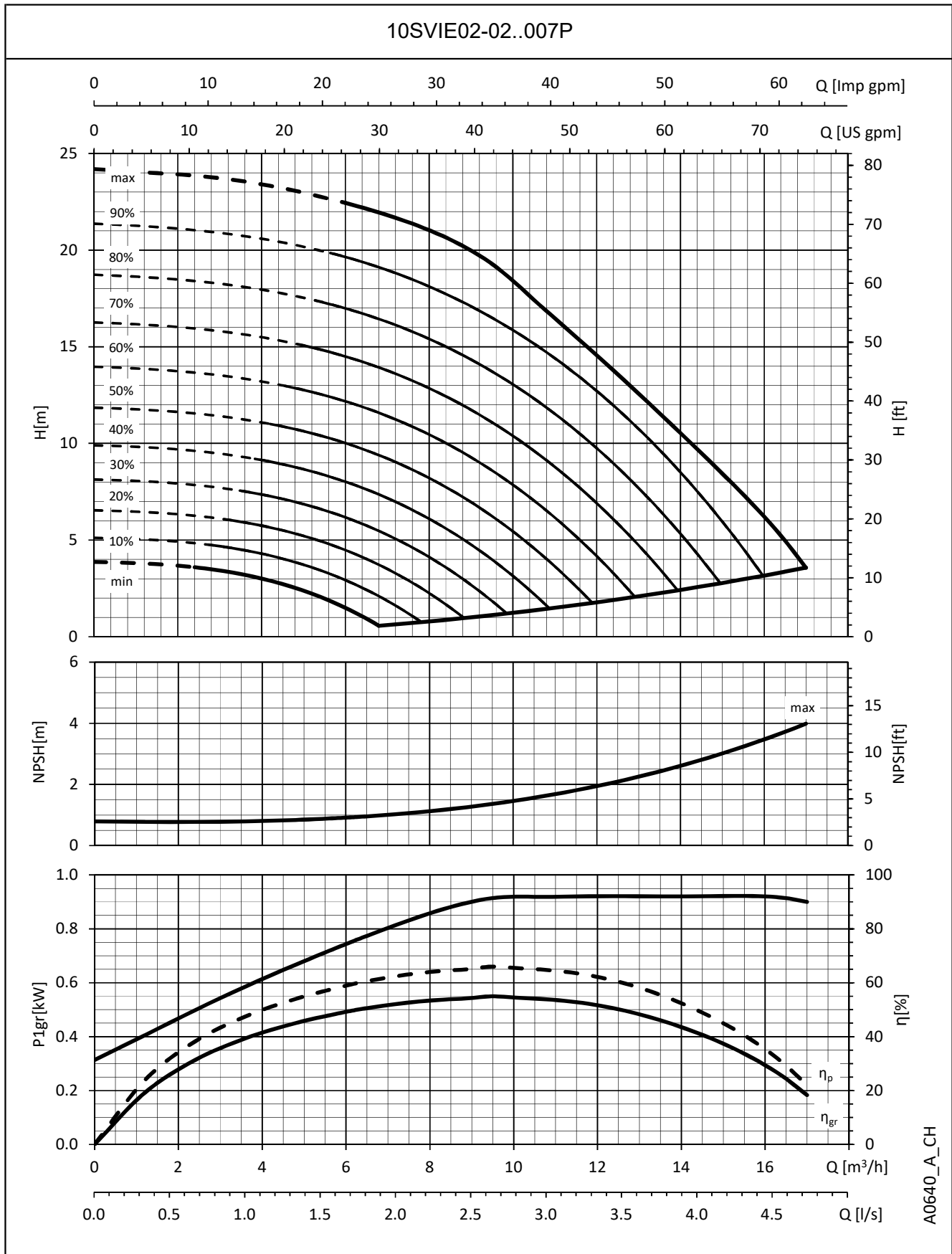
5001-ESM3P_B_DD

TYPE DE POMPE	MOTEUR		DIMENSIONS (mm)		POIDS (kg)	
	kW	TAILLE	L	L1	POMPE	ELECTRO-POMPE
TRIPHASÉ						
10SVIE02-02..007	0,75	90R	552	178	13	26
10SVIE02-02..011	1,1	90R	552	178	13	28
10SVIE03-03..015	1,5	90R	584	210	14	29
10SVIE04-04..022	2,2	90R	616	242	15	30
15SVIE02-02..015	1,5	90R	600	226	14	29
15SVIE02-02..022	2,2	90R	600	226	14	29
22SVIE02-02..015	1,5	90R	600	226	14	32
22SVIE02-02..022	2,2	90R	600	226	14	32

Toutes les dimensions indiquées comportent un induceur.

10-22svie_3ph-fr_b_td

SÉRIE 10SVIE
CARACTÉRISTIQUES DE FONCTIONNEMENT

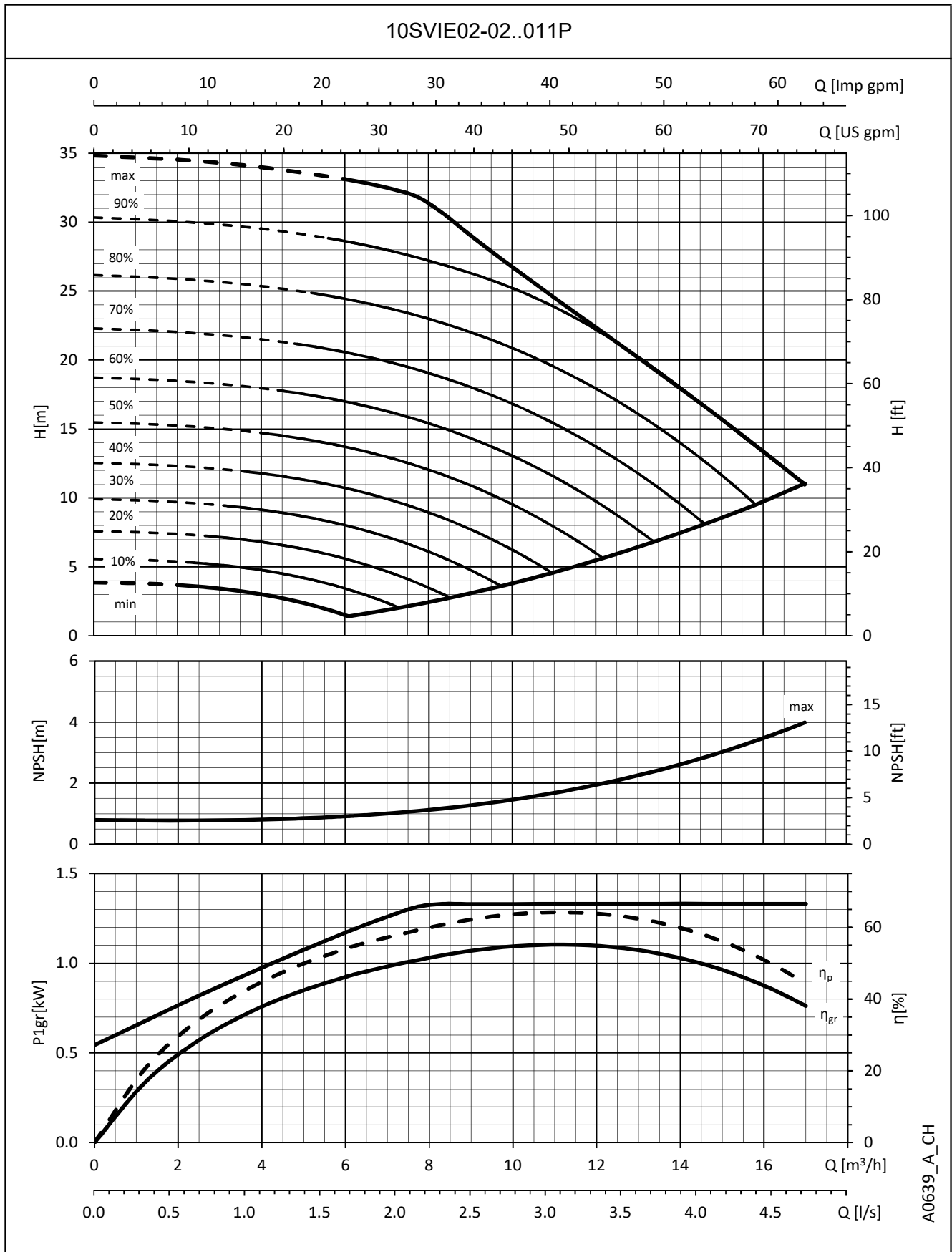


A0640_A_CH

Les performances sont valables pour un liquide avec une densité $\rho = 1,0 \text{ kg/dm}^3$ et une viscosité cinématique $\nu = 1 \text{ mm}^2/\text{s}$.

SÉRIE 10SVIE

CARACTÉRISTIQUES DE FONCTIONNEMENT



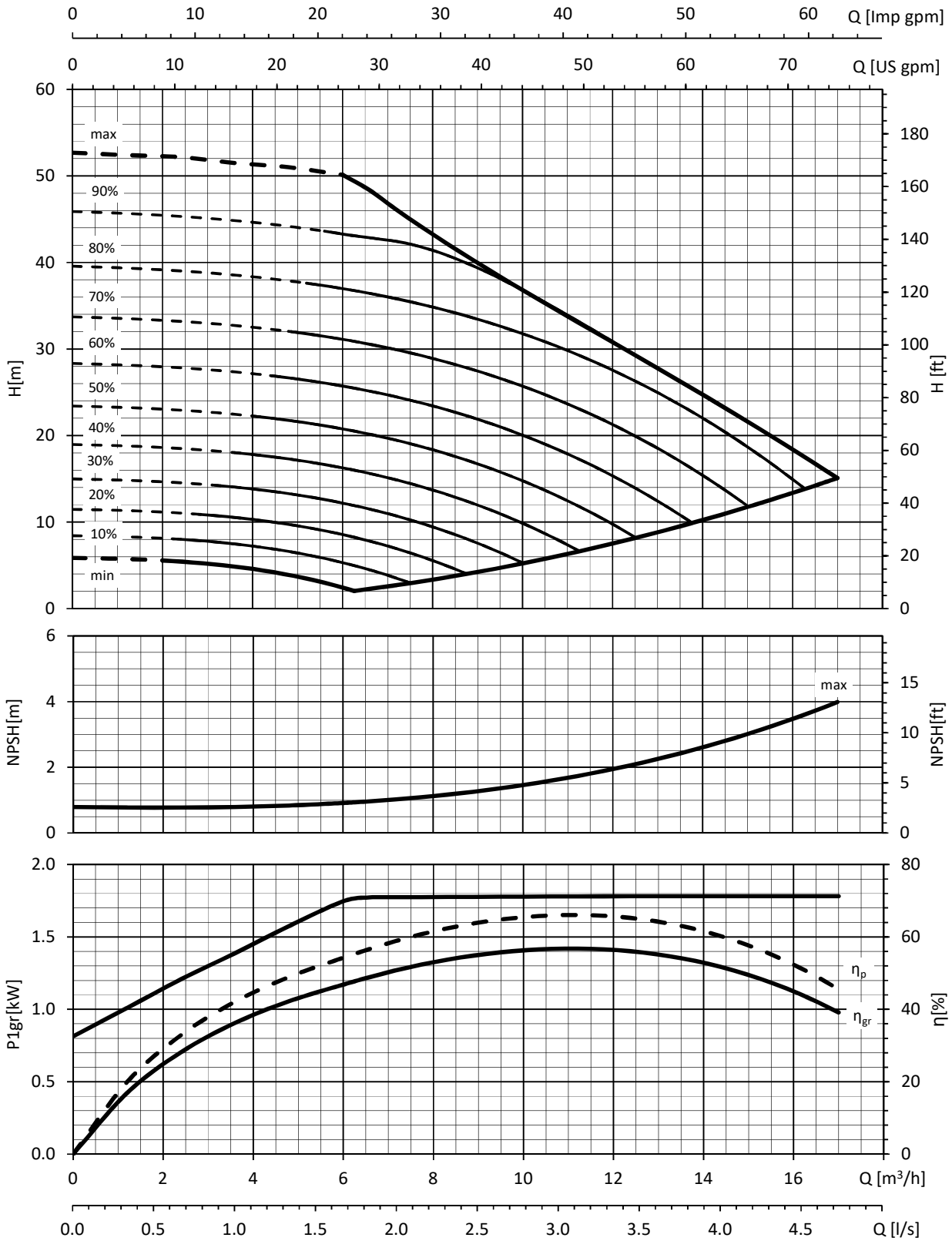
A0639_A_CH

Les performances sont valables pour un liquide avec une densité $\rho = 1,0 \text{ kg/dm}^3$ et une viscosité cinématique $\nu = 1 \text{ mm}^2/\text{s}$.

SÉRIE 10SVIE

CARACTÉRISTIQUES DE FONCTIONNEMENT

10SVIE03-03..015P

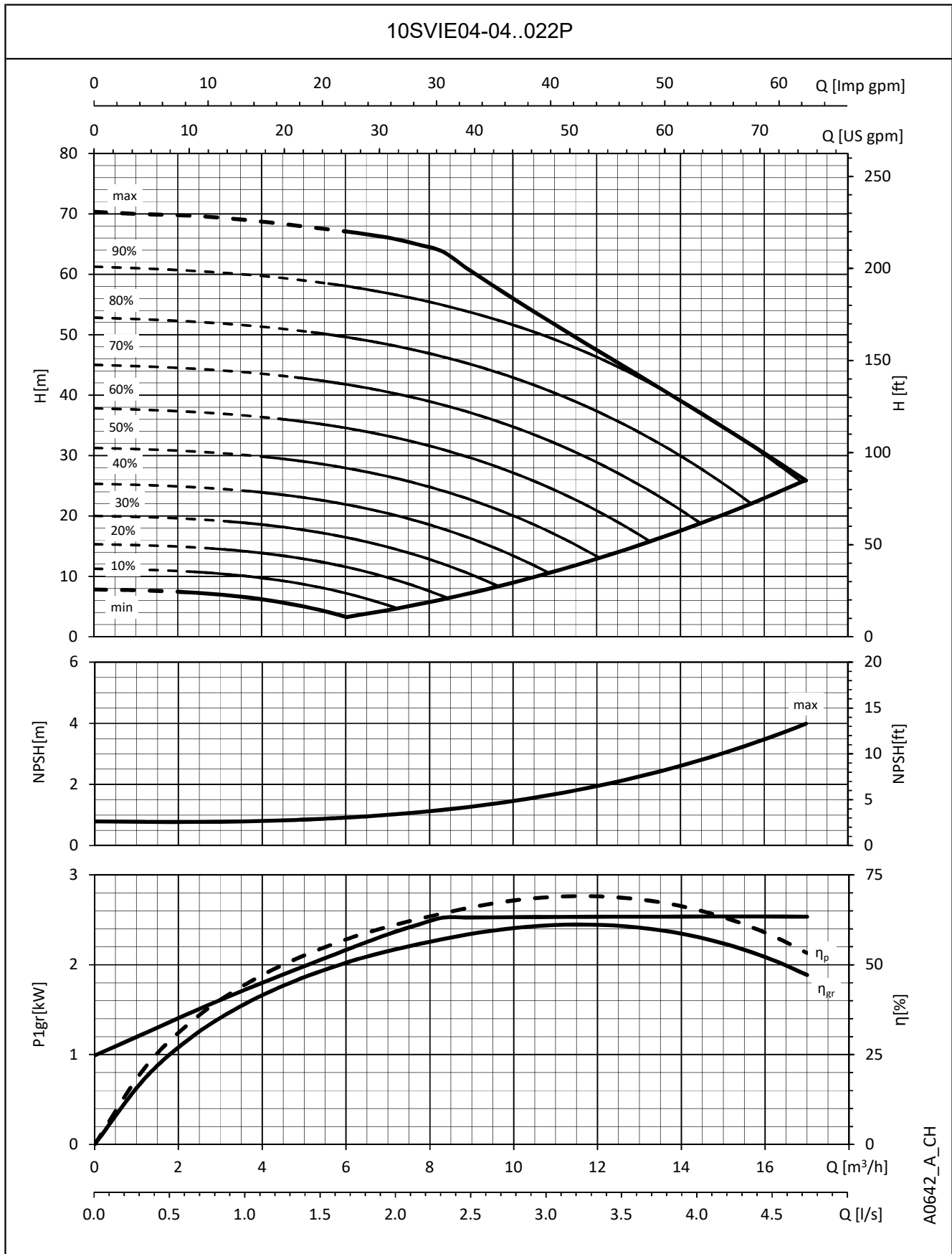


A0641_A_CH

Les performances sont valables pour un liquide avec une densité $\rho = 1,0 \text{ kg/dm}^3$ et une viscosité cinématique $\nu = 1 \text{ mm}^2/\text{s}$.

SÉRIE 10SVIE

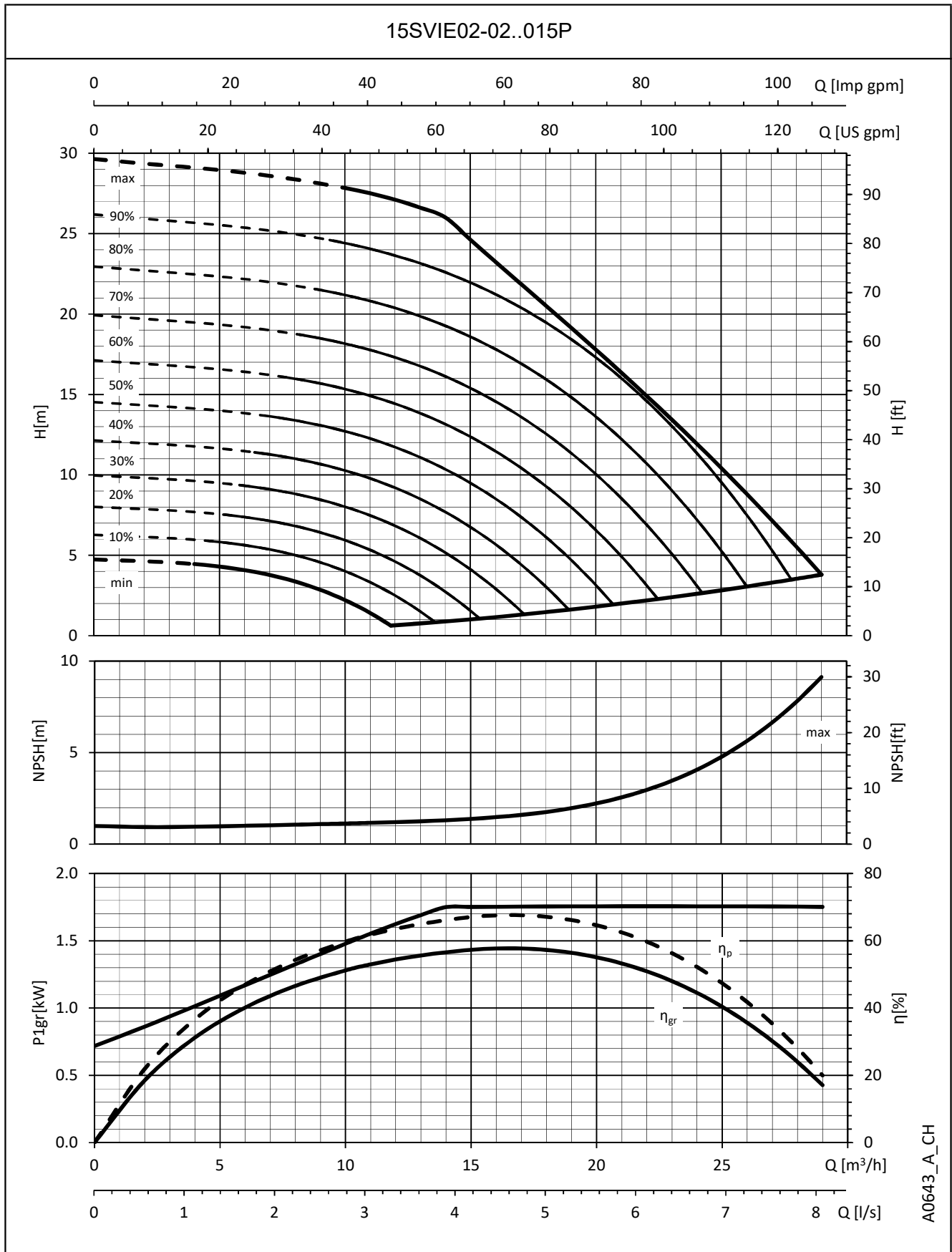
CARACTÉRISTIQUES DE FONCTIONNEMENT



A0642_A_CH

Les performances sont valables pour un liquide avec une densité $\rho = 1,0 \text{ kg/dm}^3$ et une viscosité cinématique $\nu = 1 \text{ mm}^2/\text{s}$.

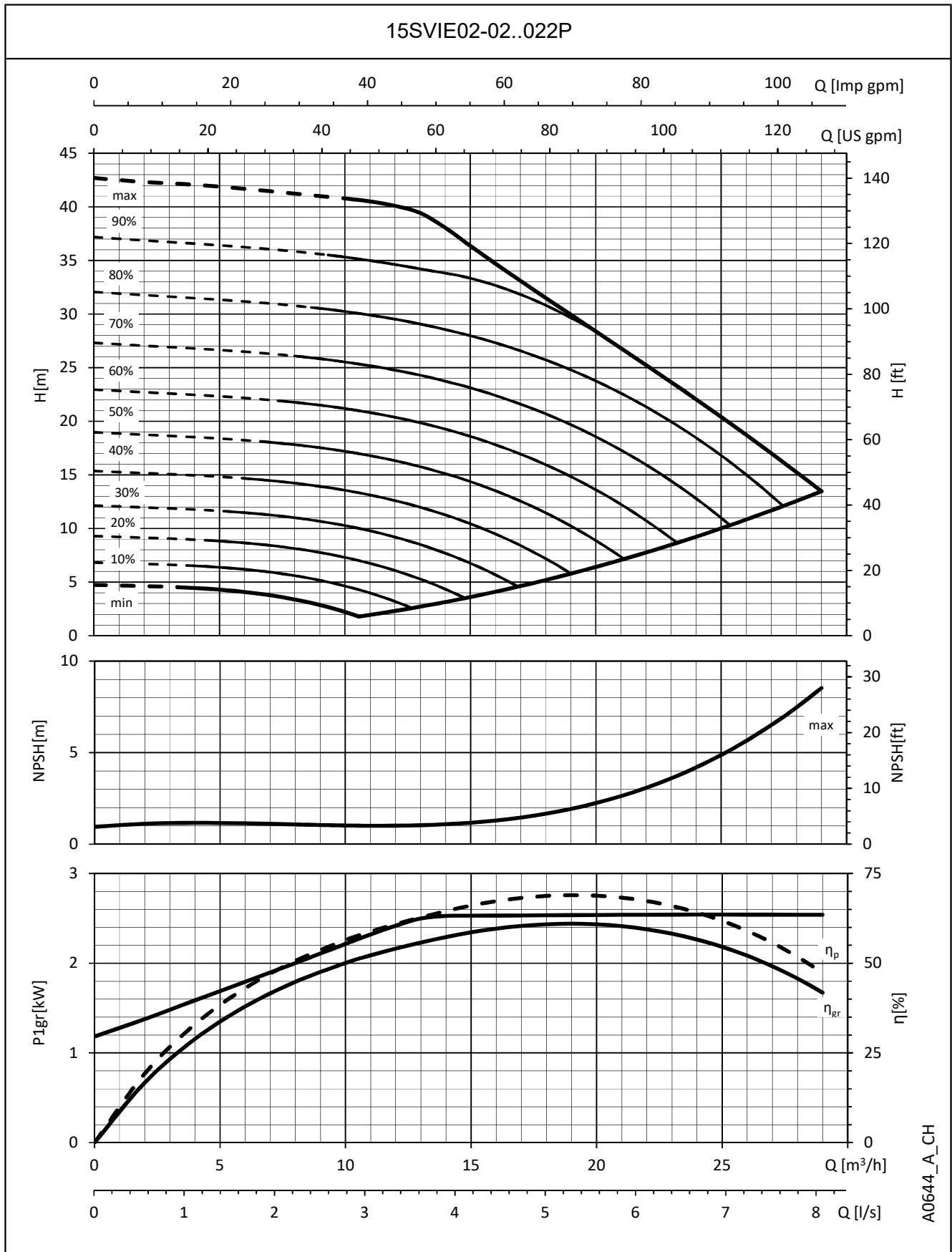
SÉRIE 15SVIE
CARACTÉRISTIQUES DE FONCTIONNEMENT



A0643_A_CH

Les performances sont valables pour un liquide avec une densité $\rho = 1,0 \text{ kg/dm}^3$ et une viscosité cinématique $\nu = 1 \text{ mm}^2/\text{s}$.

SÉRIE 15SVIE
CARACTÉRISTIQUES DE FONCTIONNEMENT

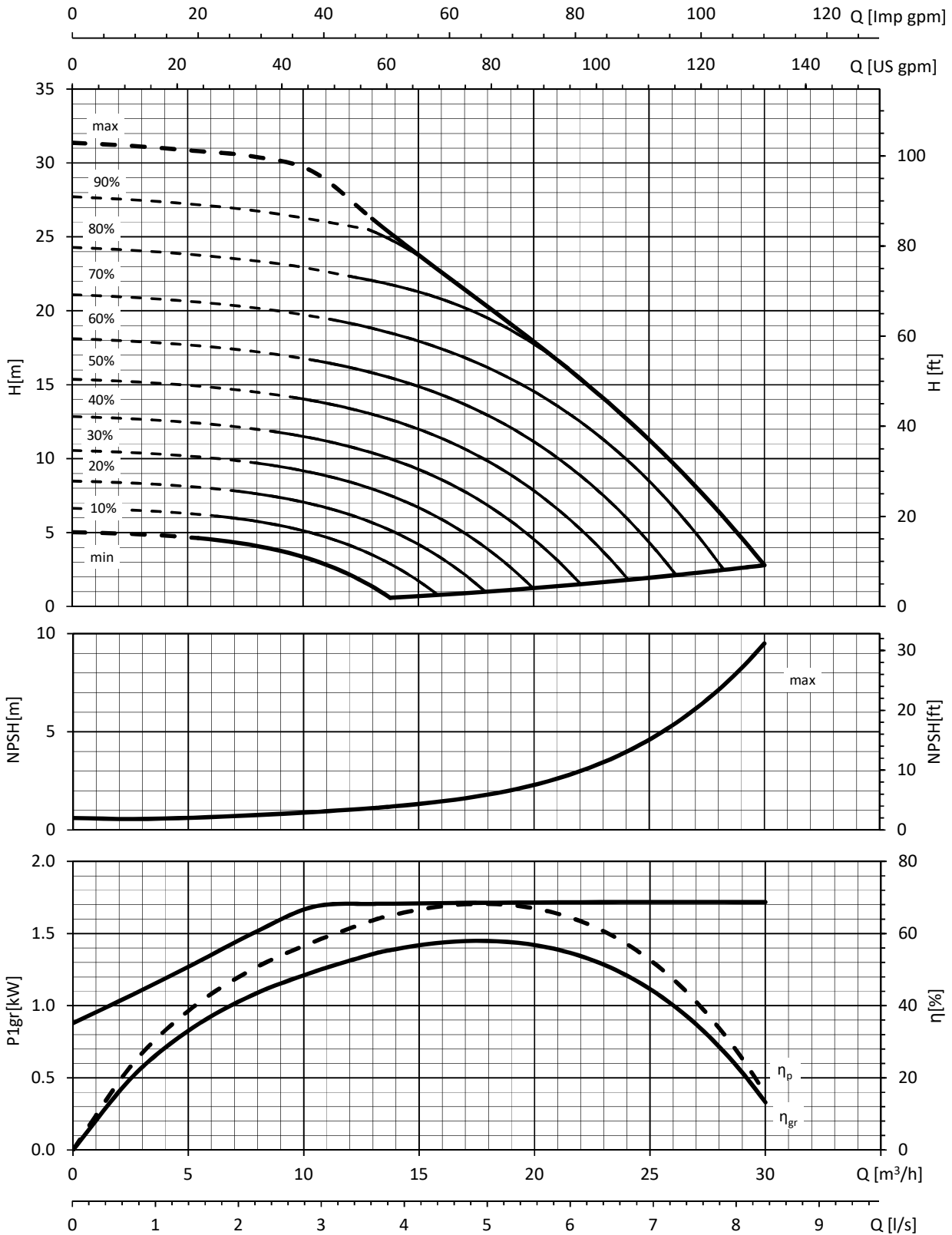


Les performances sont valables pour un liquide avec une densité $\rho = 1,0 \text{ kg/dm}^3$ et une viscosité cinématique $\nu = 1 \text{ mm}^2/\text{s}$.

SÉRIES 22SVIE

CARACTÉRISTIQUES DE FONCTIONNEMENT

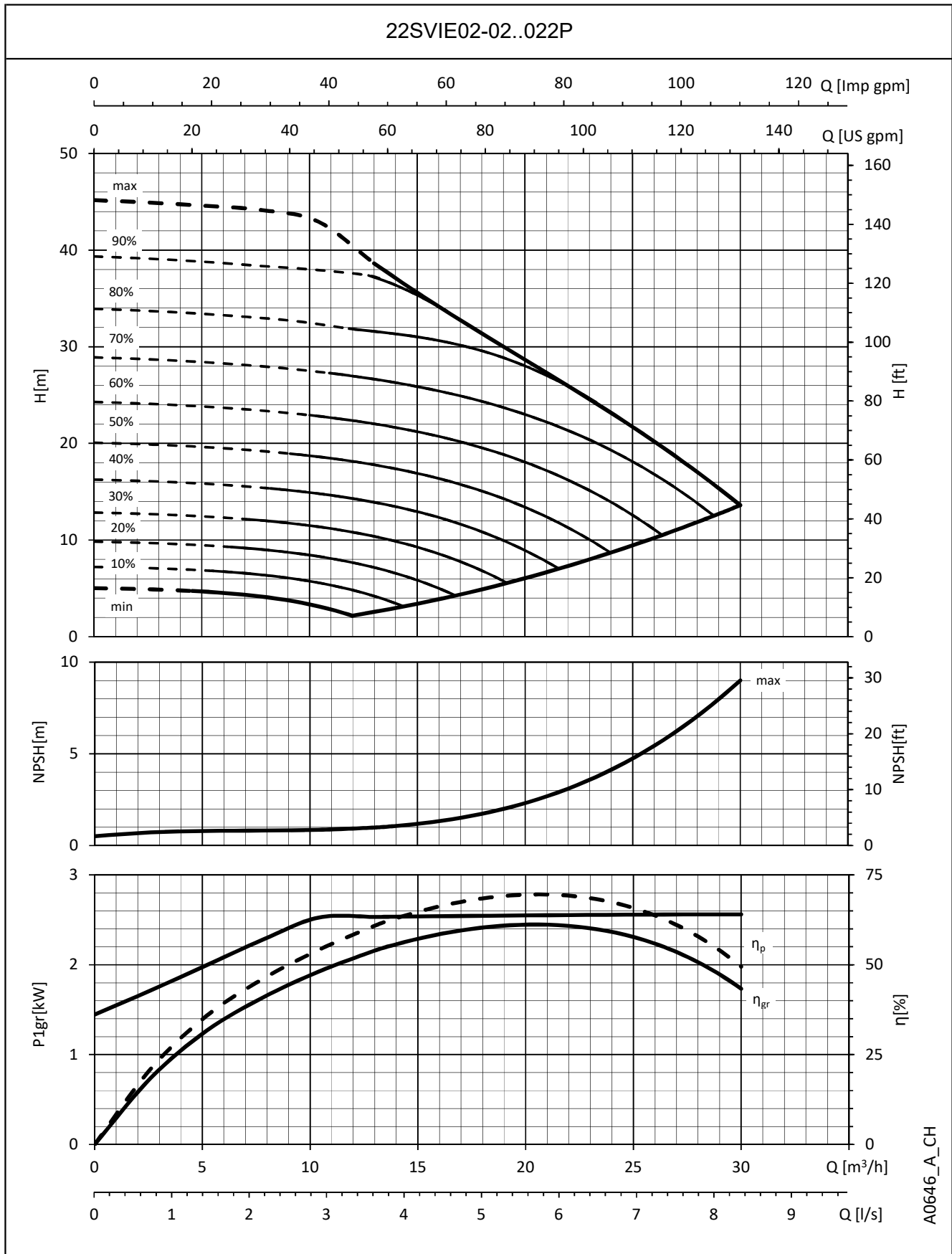
22SVIE02-02..015P



A0645_A_CH

Les performances sont valables pour un liquide avec une densité $\rho = 1,0 \text{ kg/dm}^3$ et une viscosité cinématique $\nu = 1 \text{ mm}^2/\text{s}$.

SÉRIES 22SVIE
CARACTÉRISTIQUES DE FONCTIONNEMENT



A0646_A_CH

Les performances sont valables pour un liquide avec une densité $\rho = 1,0 \text{ kg/dm}^3$ et une viscosité cinématique $\nu = 1 \text{ mm}^2/\text{s}$.

e-SVIX, e-SVIK : VERSION AVEC hydrovar X

SÉRIE e-SVIX, e-SVIK e-SVI avec hydrovar X

Contexte et informations utiles

Xylem est une entreprise mondiale de premier plan dans le secteur des technologies de l'eau, qui s'est engagée à résoudre les défis liés à l'eau et aux infrastructures grâce à l'innovation. En fournissant des technologies intelligentes et de pointe, nous réduisons la consommation d'énergie au minimum et renforçons la durabilité.

Il existe un point commun entre Xylem et les plus grands innovateurs en ingénierie, c'est l'investissement continu dans de nouveaux produits qui se traduisent par des solutions exceptionnelles.

Vous pouvez trouver toutes ces caractéristiques dans **hydrovar X**, la solution tout-en-un innovation, durabilité et facilité.

hydrovar X apporte également les meilleures performances en matière de rendement énergétique grâce à son convertisseur de fréquence couplé au moteur synchrone ultime, fabriqué par Xylem, caractérisé par des décennies d'expertise et de savoir-faire en matière de solutions de pompage.

Il s'agit de la combinaison gagnante de moteurs, de variateurs de vitesse et de pompes, qui garantit des performances élevées, des économies maximales et un retour sur investissement rapide.

DURABILITÉ

hydrovar X apporte une solution technologique verte en offrant les meilleures performances de sa catégorie.

Terres rares ? Non merci ! Xylem a relevé le défi de lutter contre les problèmes de prix, de disponibilité et d'environnement avec une technologie plus intelligente qui offre les meilleures performances de sa catégorie tout en étant écologique.

Facilité d'utilisation et de mise en service

Grâce au logiciel d'application intégré, il s'agit du variateur le plus simple à mettre en marche, programmer et utiliser, permettant pratiquement n'importe quelle configuration des pompes. La rétrocompatibilité assure à **hydrovar X** un fonctionnement sans accroc avec les systèmes existants.

Solution de pompage

Les fonctions de pompe intégrées offrent une protection de la solution de pompage et améliorent la qualité de l'énergie provenant du réseau. Tout cela se traduit par des économies d'énergie considérables grâce à une solution compacte, facile à utiliser et adaptée à presque toutes les applications.

Domaines d'application

- Installations industrielles
- Climatisation
- Systèmes d'alimentation en eau dans les bâtiments résidentiels
- Installations de traitement d'eau



hydrovar X (SVIK) hydrovar X+ (SVIX)

- Niveau de rendement IES2 (IEC 61800-9-2:2017)
- Alimentation triphasée :
de 3 à 22 kW : 380-480 V +/- 10%, 50/60 Hz
- Puissance jusqu'à 22 kW
- Classe de protection IP 55
- Protection contre les surcharges et protection contre le blocage du rotor avec réinitialisation automatique intégrée
- Liaison possible avec jusqu'à 4 pompes e-SVI hydrovar X ou 8 pompes e-SVI hydrovar X+

Pompe

- Débit : jusqu'à 135 m³/h
- Hauteur manométrique : jusqu'à 260 m
- Pression de service maximale 25 bar (PN 25)
- Les performances hydrauliques répondent aux tolérances spécifiées par la norme ISO 9906:2012.
- Température ambiante : -20 °C à +50 °C sans réduction des performances

Moteur

- Niveau d'efficacité IE5 (IEC TS 60034-30-2:2016)
- Moteur électrique synchrone avec aimants permanents, réductance assistée, structure fermée, refroidi par air (TEFC)
- Classe d'isolation 155 (F)

Règlements (EU) 2019/1781 et 2021/341 Annexe I - point 4 (Informations de production)

Les exigences ne s'appliquent pas à ces variateurs de vitesse, car ils sont intégrés dans les moteurs, qui ne sont pas concernés par les mêmes règlements.

SÉRIE e-SVIX, e-SVIK e-SVI avec hydrovar X

hydrovar X offre deux configurations d'affichage différentes : affichage à LED et affichage graphique en couleurs, comme indiqué sur les images ci-après :

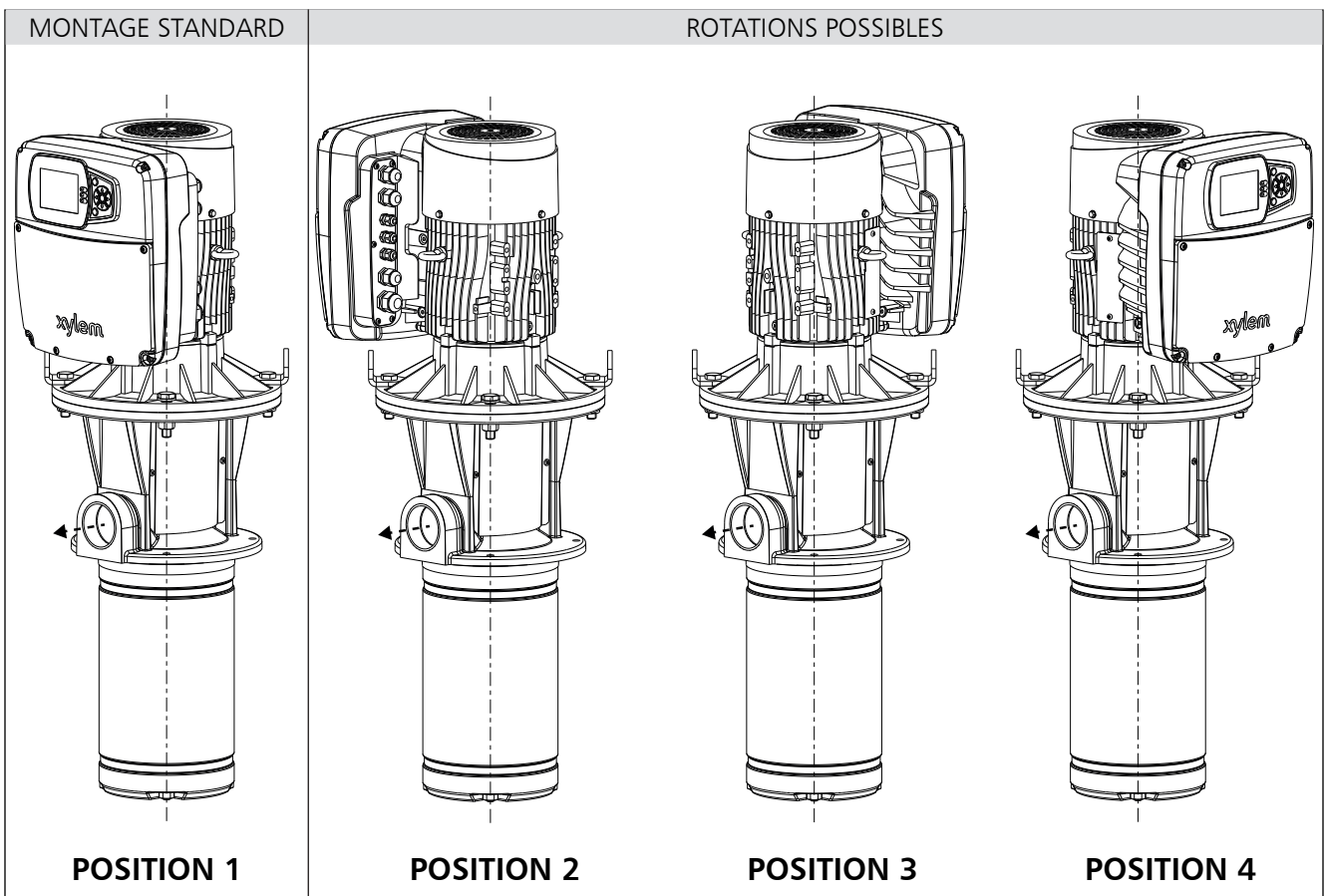
hydrovar X (SVIK)



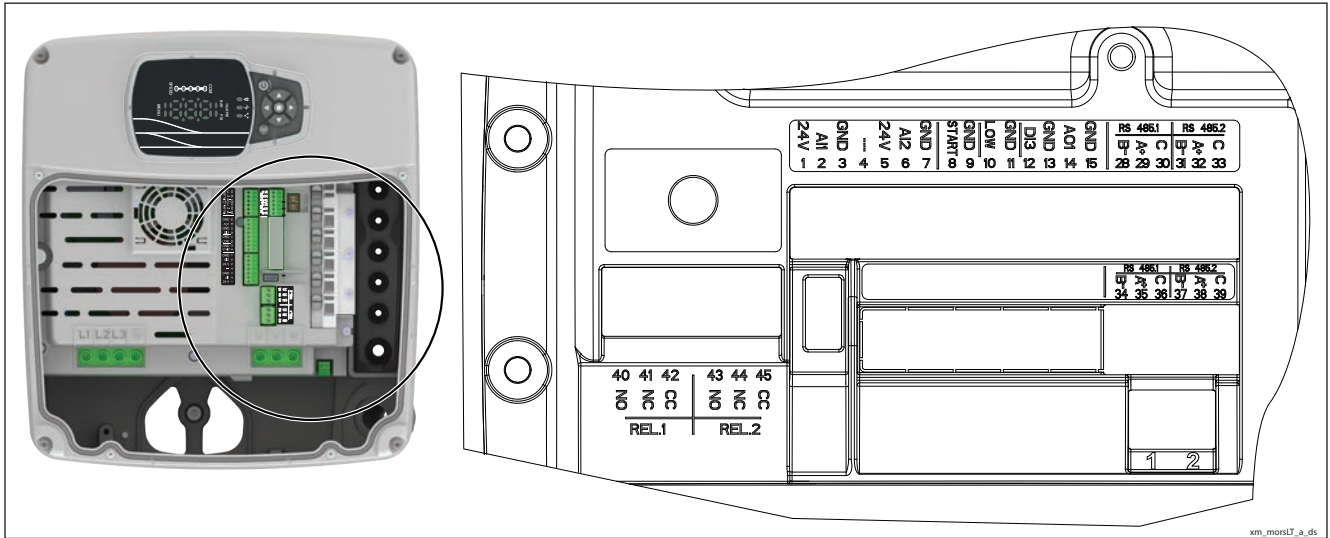
hydrovar X+ (SVIX)



Emplacement du variateur



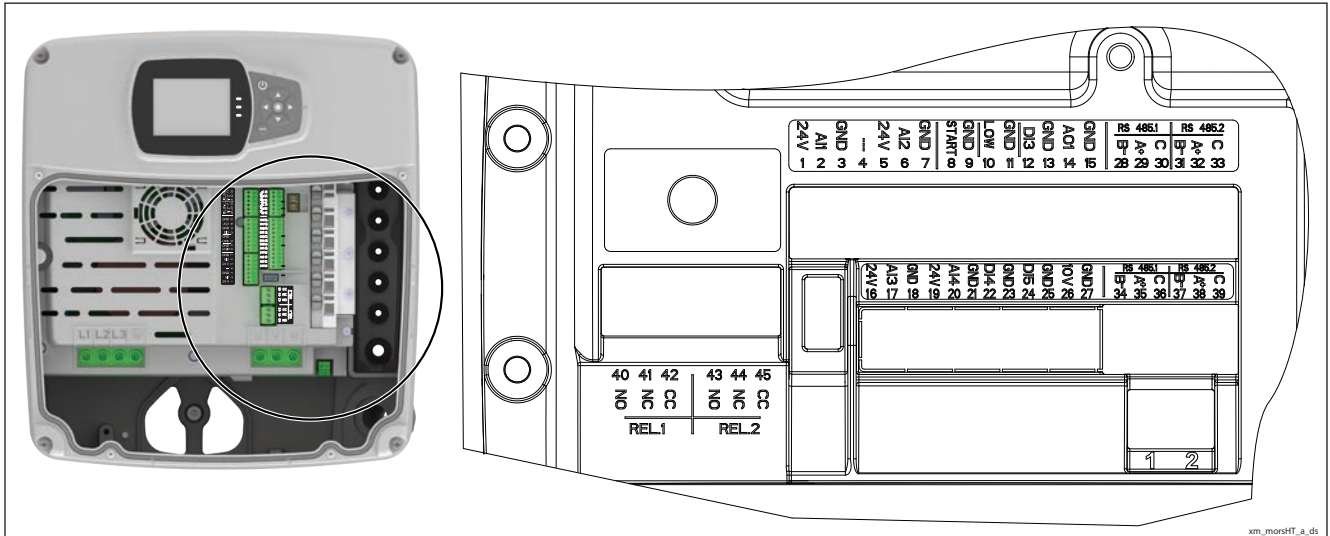
SÉRIE e-SVIK (hydrovar X) BORNIER



REP.	COMPOSANT	DESCRIPTION	DÉFAUT
1		Alimentation +24 VCC, max. 60 mA (total, bornes 1 + 5)	
2	Entrée analogique 1	Entrée analogique configurable 1	Capteur de pression 1
3		Masse électronique	
4	Non utilisé	Usage interne - Ne pas connecter	
5		Alimentation +24 VCC, max. 60 mA (total, bornes 1 + 5)	
6	Entrée analogique 2	Entrée analogique configurable 2	Non utilisé
7		Masse électronique	
8	Marche/Arrêt externe	Entrée numérique marche/arrêt, tirage interne +24 VCC, courant de contact 6 mA	-
9		Masse électronique	
10	Manque d'eau externe	Entrée numérique faible niveau d'eau, tirage interne +24 VCC, courant de contact 6 mA	-
11		Masse électronique	
12	Entrée numérique 3	Entrée numérique configurable 3, tirage interne +24 VCC, courant de contact 6 mA	Fonctionnement solo
13		Masse électronique	
14	Sortie analogique	Sortie analogique configurable	Vitesse du moteur
15		Masse électronique	
28	Bus de communication 1	RS485, port 1 : RS485-1B N (-)	Multipompes
29		RS485, port 1 : RS485-1A P (+)	
30		RS485, port 1 : RS485-COM	
31	Bus de communication 2	RS485, port 2 : RS485-2B N (-)	Modbus
32		RS485, port 2 : RS485-2A P (+)	
33		RS485, port 2 : RS485-COM	
34	Bus de communication 1	RS485, port 1 : RS485-1B N (-)	Multipompes
35		RS485, port 1 : RS485-1A P (+)	
36		RS485, port 1 : RS485-COM	
37	Bus de communication 2	RS485, port 2 : RS485-2B N (-)	Modbus
38		RS485, port 2 : RS485-2A P (+)	
39		RS485, port 2 : RS485-COM	
40	Relais 1	Relais configurable 1 : Normalement ouvert	Erreur
41		Relais configurable 1 : Normalement fermé	
42		Relais configurable 1 : Contact commun	
43	Relais 2	Relais configurable 2 : Normalement ouvert	Fonctionnement
44		Relais configurable 2 : Normalement fermé	
45		Relais configurable 2 : Contact commun	

xm_morsLT-fr_a_sc

SÉRIE e-SVIX (hydrovar X+) BORNIER



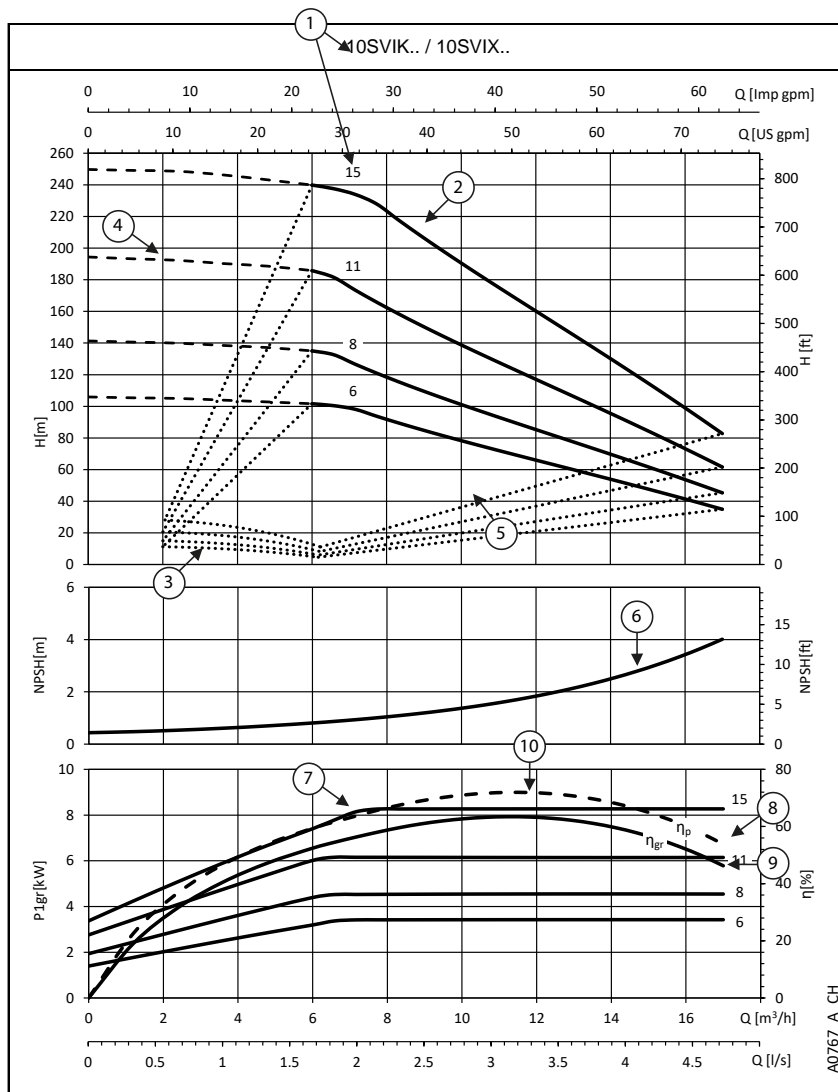
REP.	COMPOSANT	DESCRIPTION	DÉFAUT
1		Alimentation +24 VCC, max. 60 mA (total, bornes 1 + 5)	
2	Entrée analogique 1	Entrée analogique configurable 1	Capteur de pression 1
3		Masse électronique	
4	Non utilisé	Usage interne - Ne pas connecter	
5		Alimentation +24 VCC, max. 60 mA (total, bornes 1 + 5)	
6	Entrée analogique 2	Entrée analogique configurable 2	Non utilisé
7		Masse électronique	
8	Marche/Arrêt externe	Entrée numérique marche/arrêt, tirage interne +24 VCC, courant de contact 6 mA	-
9		Masse électronique	
10	Manque d'eau externe	Entrée numérique faible niveau d'eau, tirage interne +24 VCC, courant de contact 6 mA	-
11		Masse électronique	
12	Entrée numérique 3	Entrée numérique configurable 3, tirage interne +24 VCC, courant de contact 6 mA	Fonctionnement solo
13		Masse électronique	
14	Sortie analogique	Sortie analogique configurable	Vitesse du moteur
15		Masse électronique	
16	Entrée analogique 3	Alimentation +24 VCC, max. 60 mA (total, bornes 16 et 19)	Non utilisé
17		Entrée analogique configurable 3	
18		Masse électronique	
19	Entrée analogique 4	Alimentation +24 VCC, max. 60 mA (total, bornes 16 et 19)	Non utilisé
20		Entrée analogique configurable 4	
21		Masse électronique	
22	Entrée numérique 4	Entrée numérique configurable 4, tirage interne +24 VCC, courant de contact 6 mA	Non utilisé
23		Masse électronique	
24	Entrée numérique 5	Entrée numérique configurable 5, tirage interne +24 VCC, courant de contact 6 mA	Non utilisé
25		Masse électronique	
26	Alimentation 10 VCC	Alimentation +10 VCC, max. 3 mA	-
27		Masse électronique	
28	Bus de communication 1	RS485, port 1 : RS485-1B N (-)	Multipompes
29		RS485, port 1 : RS485-1A P (+)	
30		RS485, port 1 : RS485-COM	
31	Bus de communication 2	RS485, port 2 : RS485-2B N (-)	Modbus
32		RS485, port 2 : RS485-2A P (+)	
33		RS485, port 2 : RS485-COM	
34	Bus de communication 1	RS485, port 1 : RS485-1B N (-)	Multipompes
35		RS485, port 1 : RS485-1A P (+)	
36		RS485, port 1 : RS485-COM	
37	Bus de communication 2	RS485, port 2 : RS485-2B N (-)	Modbus
38		RS485, port 2 : RS485-2A P (+)	
39		RS485, port 2 : RS485-COM	
40	Relais 1	Relais configurable 1 : Normalement ouvert	Fonctionnement
41		Relais configurable 1 : Normalement fermé	
42		Relais configurable 1 : Contact commun	
43	Relais 2	Relais configurable 2 : Normalement ouvert	Erreur
44		Relais configurable 2 : Normalement fermé	
45		Relais configurable 2 : Contact commun	

xm_morsHT-fr_a_sc

SÉRIE e-SVIX, e-SVIK

COMMENT LIRE LES COURBES DE e-SVI AVEC hydrovar X

Afin d'exploiter tout le potentiel de ces pompes, il est important de bien lire les courbes de fonctionnement :



hydrovar X possède une barre « VITESSE » à 5 LED. Chaque LED indique un pourcentage de la vitesse du système entre la vitesse minimale et la vitesse maximale.



hydrovar X+

Pour une précision maximale du point de fonctionnement, il suffit de lire l'affichage.



⑥ **NPSH (Net Positive Suction Head)** : soit la charge nette absolue à l'aspiration du système pompe+moteur+variateur fonctionnant à la vitesse maximale.

⑦ **P_{igr}** : puissance absorbée en kW du système pompe+moteur+variateur fonctionnant à la vitesse maximale. La courbe augmente jusqu'à ce que l'unité atteigne la limite de puissance.

hydrovar X contrôle la consommation d'énergie (la partie plate de la courbe) à un débit élevé/une hauteur manométrique

basse. Cela garantit la protection du moteur contre les surcharges et assure une durée de vie plus longue du système pompe+moteur+variateur.

⑧ **η_p** : rendement de la partie hydraulique fonctionnant à la vitesse maximale.

⑨ **η_{gr}** : rendement du système pompe+moteur+variateur fonctionnant à la vitesse maximale.

⑩ **Point de fonctionnement** : il est important d'utiliser la pompe à son meilleur point de fonctionnement, celui qui assure le meilleur rendement.

Il est facile à trouver puisque c'est le plus haut point de la courbe de rendement de la pompe η_p ; après l'avoir trouvé, vous pouvez aussi repérer les valeurs de débit (Q) sur l'axe X et les valeurs de hauteur manométrique (H) sur l'axe Y, qui permettent au système de tourner au meilleur point de fonctionnement.

① **Modèle de la pompe et nombre d'étages**

② **Courbe maximale (100 %)** : correspond à 3 600 tr/min ou au fonctionnement de la pompe à la puissance nominale

③ **Courbe minimale (0%)** : vitesse minimale de rotation possible du moteur, calculée selon le modèle de la pompe en maximisant la zone de fonctionnement de chaque groupe de surpression et en permettant au système d'être le plus flexible possible.

④ **La zone dans les lignes pointillées** correspond à la zone dans laquelle la pompe ne peut fonctionner que de façon intermittente pendant de courtes périodes.

⑤ La **plage de fonctionnement autorisée (AOR, allowable operating range)** de la pompe est définie par les courbes de capacité de hauteur manométrique minimale et maximale ainsi que par les débits minimal et maximal à une vitesse donnée.

SÉRIE e-SVIX, e-SVIK
TABLEAU PERFORMANCES HYDRAULIQUES

TYPE DE POMPE SVIX SVIK	MOTEUR		Q = DEBIT							
	P _N kW	TYPE	l/min 0	13,3	26,7	40,0	53,3	66,7	80,0	86,7
			m ³ /h 0	0,8	1,6	2,4	3,2	4,0	4,8	5,2
H = HAUTEUR MANOMÉTRIQUE TOTALE EN MÈTRES										
3SVI..21-21	3	EXM100B14..030B	234,5	236,5	235,3	227,8	204,9	164,7	123,8	102,7

TYPE DE POMPE SVIX SVIK	MOTEUR		Q = DEBIT							
	P _N kW	TYPE	l/min 0	26,7	53,3	80,0	106,7	133,3	160,0	166,7
			m ³ /h 0	1,6	3,2	4,8	6,4	8,0	9,6	10,0
H = HAUTEUR MANOMÉTRIQUE TOTALE EN MÈTRES										
5SVI..15-15	3	EXM100B14..030B	166,7	167,0	162,7	151,7	121,5	93,3	65,3	58,2
5SVI..19-19	4	EXM112B14..040B	211,2	211,7	205,8	194,4	161,8	125,4	89,3	80,2
5SVI..23-23	5,5	EXM132B5..055B	255,6	256,0	249,4	235,2	213,0	175,0	129,6	118,2

TYPE DE POMPE SVIX SVIK	MOTEUR		Q = DEBIT							
	P _N kW	TYPE	l/min 0	43,3	86,7	130,0	173,3	216,7	260,0	283,3
			m ³ /h 0	2,6	5,2	7,8	10,4	13,0	15,6	17,0
H = HAUTEUR MANOMÉTRIQUE TOTALE EN MÈTRES										
10SVI..06-06	3	EXM100B14..030B	105,9	104,9	102,5	93,2	75,8	60,0	44,0	34,9
10SVI..08-08	4	EXM112B14..040B	141,3	139,7	136,7	120,3	97,9	77,5	57,0	45,3
10SVI..11-11	5,5	EXM132B5..055B	194,4	192,0	188,1	165,0	134,4	106,4	77,8	61,6
10SVI..15-15	7,5	EXM132B5..075C	249,7	248,3	242,2	226,7	184,4	145,3	105,4	82,8

TYPE DE POMPE SVIX SVIK	MOTEUR		Q = DEBIT							
	P _N kW	TYPE	l/min 0	70,0	140,0	210,0	280,0	350,0	420,0	483,3
			m ³ /h 0	4,2	8,4	12,6	16,8	21,0	25,2	29,0
H = HAUTEUR MANOMÉTRIQUE TOTALE EN MÈTRES										
15SVI..02-02	3	EXM100B14..030B	42,7	42,0	41,2	39,9	37,6	34,0	28,7	21,6
15SVI..03-03	4	EXM112B14..040B	64,0	63,0	61,8	59,8	56,4	50,1	38,7	28,4
15SVI..05-05	5,5	EXM132B5..055B	106,7	105,1	102,9	99,3	83,5	67,1	50,2	33,7
15SVI..07-07	7,5	EXM132B5..075C	149,4	147,0	144,2	138,6	114,1	91,3	67,8	44,7
15SVI..09-09	11	EXM160B5..110C	195,1	190,3	186,1	180,8	165,1	137,4	108,8	80,4
15SVI..12-12	15	EXM160B5..150D	260,1	253,7	248,0	241,1	224,6	187,4	149,1	111,2

TYPE DE POMPE SVIX SVIK	MOTEUR		Q = DEBIT							
	P _N kW	TYPE	l/min 0	83,3	166,7	250,0	333,3	416,7	500,0	566,7
			m ³ /h 0	5,0	10,0	15,0	20,0	25,0	30,0	34,0
H = HAUTEUR MANOMÉTRIQUE TOTALE EN MÈTRES										
22SVI..02-02	3	EXM100B14..030B	45,2	44,6	43,6	42,2	38,5	31,0	22,9	15,2
22SVI..03-03	4	EXM112B14..040B	67,8	67,0	65,4	63,2	51,8	40,9	28,8	17,2
22SVI..04-04	5,5	EXM132B5..055B	90,1	90,1	88,7	85,6	71,6	57,2	41,3	26,6
22SVI..05-05	7,5	EXM132B5..075C	112,7	112,7	110,8	107,7	97,0	78,5	58,5	40,2
22SVI..07-07	11	EXM160B5..110C	157,8	157,6	155,3	150,5	141,1	115,5	87,4	61,8
22SVI..10-10	15	EXM160B5..150D	225,5	225,3	221,5	215,3	194,1	157,1	117,1	80,4
22SVI..12-12	18,5	EXM160B5..185D	255,7	254,7	251,6	243,9	229,3	194,6	146,0	102,9

svix-svik-1-fr_a_th

SÉRIE e-SVIX, e-SVIK
TABLEAU PERFORMANCES HYDRAULIQUES

TYPE DE POMPE SVIX SVIK	MOTEUR		Q = DEBIT							
	P _N kW	TYPE	l/min 0	116,7	233,3	350,0	466,7	583,3	700,0	800,0
			m ³ /h 0	7,0	14,0	21,0	28,0	35,0	42,0	48,0
H = HAUTEUR MANOMÉTRIQUE TOTALE EN MÈTRES										
SVI..3301	3	EXM100B14..030B	35,0	34,7	34,3	32,8	28,3	23,9	19,4	15,0
SVI..3302	7,5	EXM132B5..075C	70,1	69,5	68,6	67,1	65,0	59,2	49,6	40,8
SVI..3303	11	EXM160B5..110C	105,1	104,2	102,9	100,7	97,5	86,9	72,7	59,5
SVI..3304	15	EXM160B5..150D	140,1	138,9	137,2	134,4	129,8	118,4	99,3	81,6
SVI..3305	18,5	EXM160B5..185D	175,2	173,7	171,5	167,9	162,4	146,1	122,4	100,3
SVI..3306	22	EXM180B5..220D	210,3	208,4	205,8	201,5	194,8	173,9	145,4	118,9

TYPE DE POMPE SVIX SVIK	MOTEUR		Q = DEBIT							
	P _N kW	TYPE	l/min 0	173,3	346,7	520,0	693,3	866,7	1040,0	1200,0
			m ³ /h 0	10,4	20,8	31,2	41,6	52,0	62,4	72,0
H = HAUTEUR MANOMÉTRIQUE TOTALE EN MÈTRES										
SVI..4601	5,5	EXM132B5..055B	40,7	39,4	37,7	35,6	32,9	29,1	21,6	13,6
SVI..4602	11	EXM160B5..110C	79,1	76,8	74,8	72,2	68,6	61,5	47,6	33,9
SVI..4603	15	EXM160B5..150D	118,8	115,1	112,1	108,6	101,5	83,5	63,0	43,0
SVI..4604	18,5	EXM160B5..185D	157,5	152,9	148,9	143,5	123,9	99,7	73,1	48,0
SVI..4605	22	EXM180B5..220D	196,9	191,0	186,2	173,5	147,9	117,9	85,1	54,2

TYPE DE POMPE SVIX SVIK	MOTEUR		Q = DEBIT							
	P _N kW	TYPE	l/min 0	223,3	446,7	670,0	893,3	1116,7	1340,0	1550,0
			m ³ /h 0	13,4	26,8	40,2	53,6	67,0	80,4	93,0
H = HAUTEUR MANOMÉTRIQUE TOTALE EN MÈTRES										
SVI..6601	5,5	EXM132B5..055B	44,4	43,7	36,9	31,1	26,6	22,7	18,4	12,1
SVI..6602	11	EXM160B5..110C	86,5	85,4	72,7	61,9	53,3	45,8	37,8	27,8
SVI..6603	18,5	EXM160B5..185D	128,9	127,6	120,5	103,0	89,0	77,0	65,0	51,1
SVI..6604	22	EXM180B5..220D	171,3	171,5	146,3	125,2	108,1	93,4	77,8	58,9

TYPE DE POMPE SVIX SVIK	MOTEUR		Q = DEBIT							
	P _N kW	TYPE	l/min 0	323,3	646,7	970,0	1293,3	1616,7	1940,0	2250,0
			m ³ /h 0	19,4	38,8	58,2	77,6	97,0	116,4	135,0
H = HAUTEUR MANOMÉTRIQUE TOTALE EN MÈTRES										
SVI..9201	7,5	EXM132B5..075C	42,7	39,7	35,6	31,0	26,2	21,1	15,1	7,2
SVI..9202	15	EXM160B5..150D	85,4	79,4	71,6	62,8	53,7	44,2	33,2	19,4
SVI..9203	22	EXM180B5..220D	120,6	112,9	101,9	89,6	76,8	63,4	47,9	28,2

svix-svik-2-fr_a_th

hydrovar X, hydrovar X+

TABLEAU DES CARACTÉRISTIQUES ÉLECTRIQUES

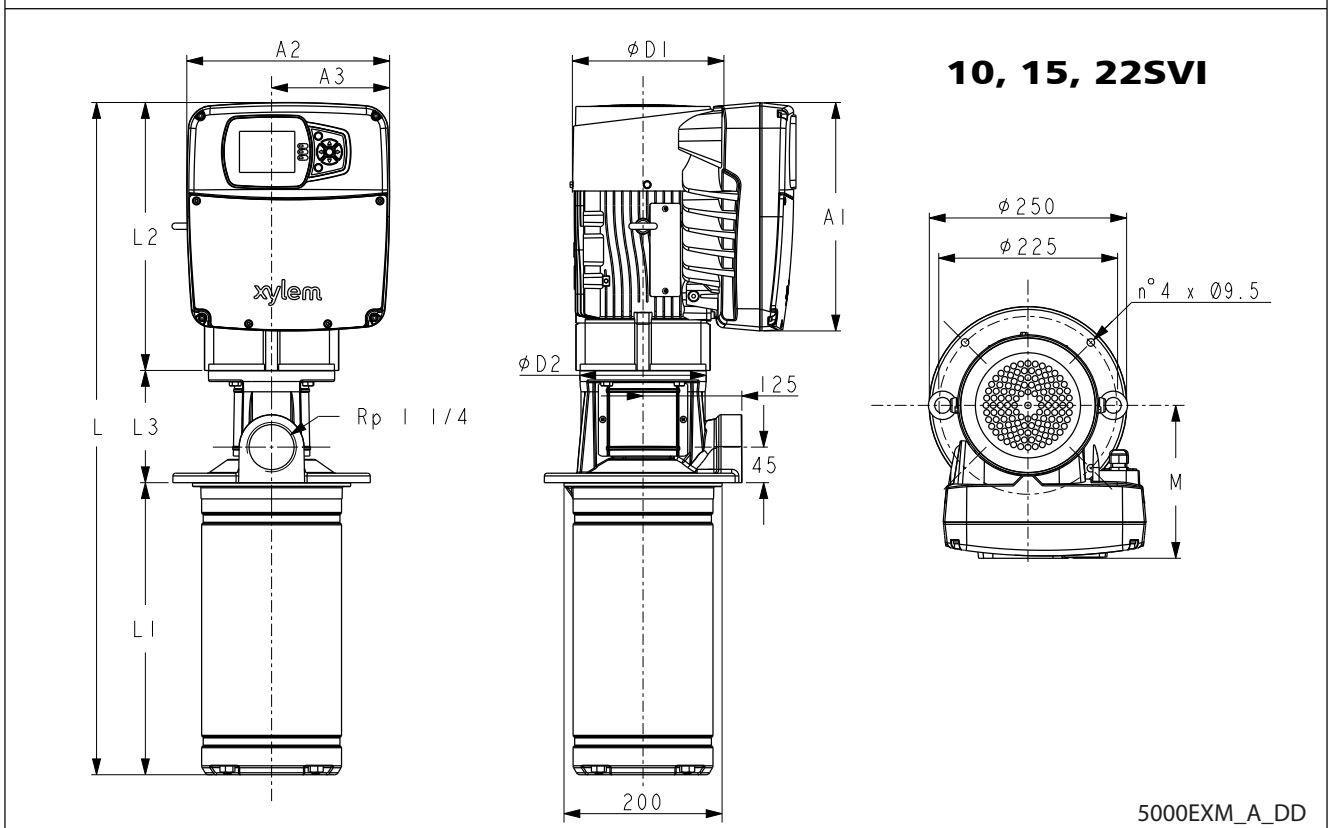
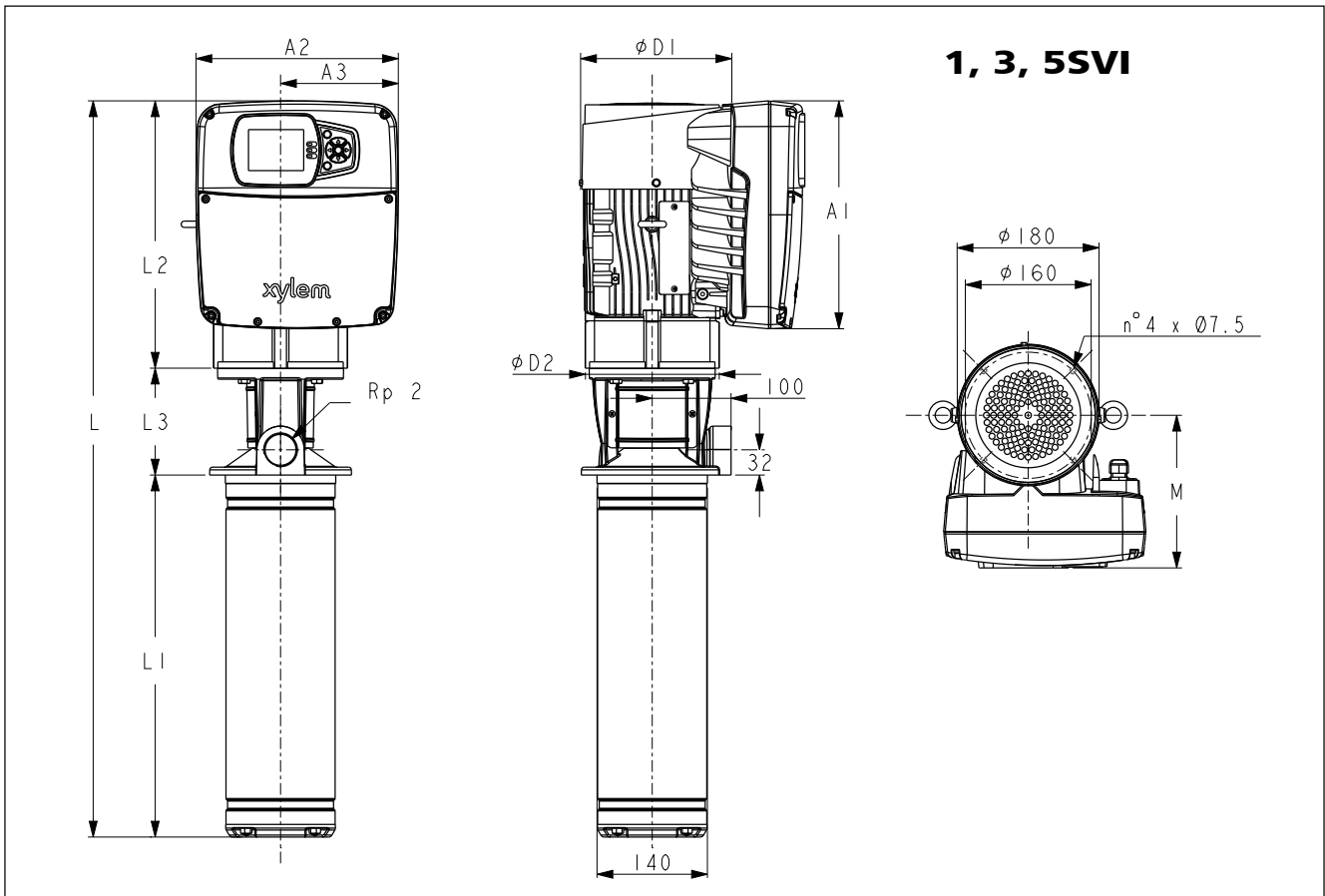
La puissance nominale du moteur est garantie dans la plage 3 000-3 600 tr/min. Le moteur est automatiquement limité à un maximum de 3 600 tr/min ; le moteur fonctionne à charge partielle en dessous de 3 000 tr/min.

P _N kW	TYPE DE MOTEUR	TAILLE IEC*	Forme de construction	VITESSE (TR/MIN)** min ⁻¹	COURANT D'ENTRÉE I (A) 380-480 V	DONNÉES RELATIVES À UNE TENSION DE 400 V						IES
						In A	cosφ	Tn Nm	η %			
									4/4	3/4	2/4	
3	EXM100B14SV/4.030B	100	B14	3000	6,74-5,18	5,79	0,86	9,55	87,5	87,3	86,2	2
				3600		5,71		7,96	87,8	87,6	85,8	
				4000		5,72		7,16	87,7	87,4	85,5	
4	EXM112B14SV/4.040B	112		3000	7,73-6,42	7,34	0,90	12,7	87,5	88,0	87,5	2
				3600		7,23		10,6	88,5	88,6	87,3	
				4000		7,30		9,55	88,0	88,2	86,6	
5,5	EXM132B5SV/4.055B	132	B5	3000	10,1-8,22	9,51	0,92	17,5	90,0	89,7	88,9	2
				3600		9,63		14,6	89,4	89,5	88,7	
				4000		9,58		13,1	89,5	89,0	87,6	
7,5	EXM132B5SV/4.075C	132		3000	13,7-11,8	13,40	0,85	23,9	90,6	89,7	87,9	2
				3600		14,00		19,9	90,8	90,1	88,4	
				4000		13,50		17,9	89,5	88,6	88,4	
11	EXM160B5SV/4.110C	160		3000	19,8-16,5	18,90	0,93	35	91,0	90,9	90,0	2
				3600		19,10		29,2	89,7	89,7	88,2	
				4000		19,30		26,3	89,7	89,7	88,7	
15	EXM160B5SV/4.150D	160		3000	27,5-26,6	26,40	0,81	47,8	91,5	91,4	90,5	2
				3600		29,10		39,8	91,7	91,4	90,5	
				4000		29,10		35,8	91,2	91,1	89,7	
18,5	EXM160B5SV/4.185D	160		3000	33,4-28,0	32,20	0,90	58,9	91,7	91,7	91,2	2
				3600		32,10		49,1	91,9	91,7	90,9	
				4000		32,10		44,2	91,9	91,7	90,8	
22	EXM180B5SV/4.220D	180		3000	38,8-32,0	37,30	0,93	70	92,4	92,0	91,2	2
				3600		36,80		58,4	92,6	92,1	91,0	
				4000		36,90		52,7	92,5	91,9	90,5	

** Les vitesses de rotation indiquées représentent les limites supérieures et inférieures de la plage de vitesses de fonctionnement à la puissance nominale. SV-XM_mott-fr_a_te

Remarque : **IES** désigne la classe d'efficacité des systèmes convertisseur + moteur (appelés systèmes de transmission de puissance-PDS) d'une puissance comprise entre 0,12 kW et 1000 kW et entre 100 V et 1000 V, conformément à la norme **EN 50598-2:2014**.

SÉRIE e-SVIX, e-SVIK
DIMENSIONS ET POIDS



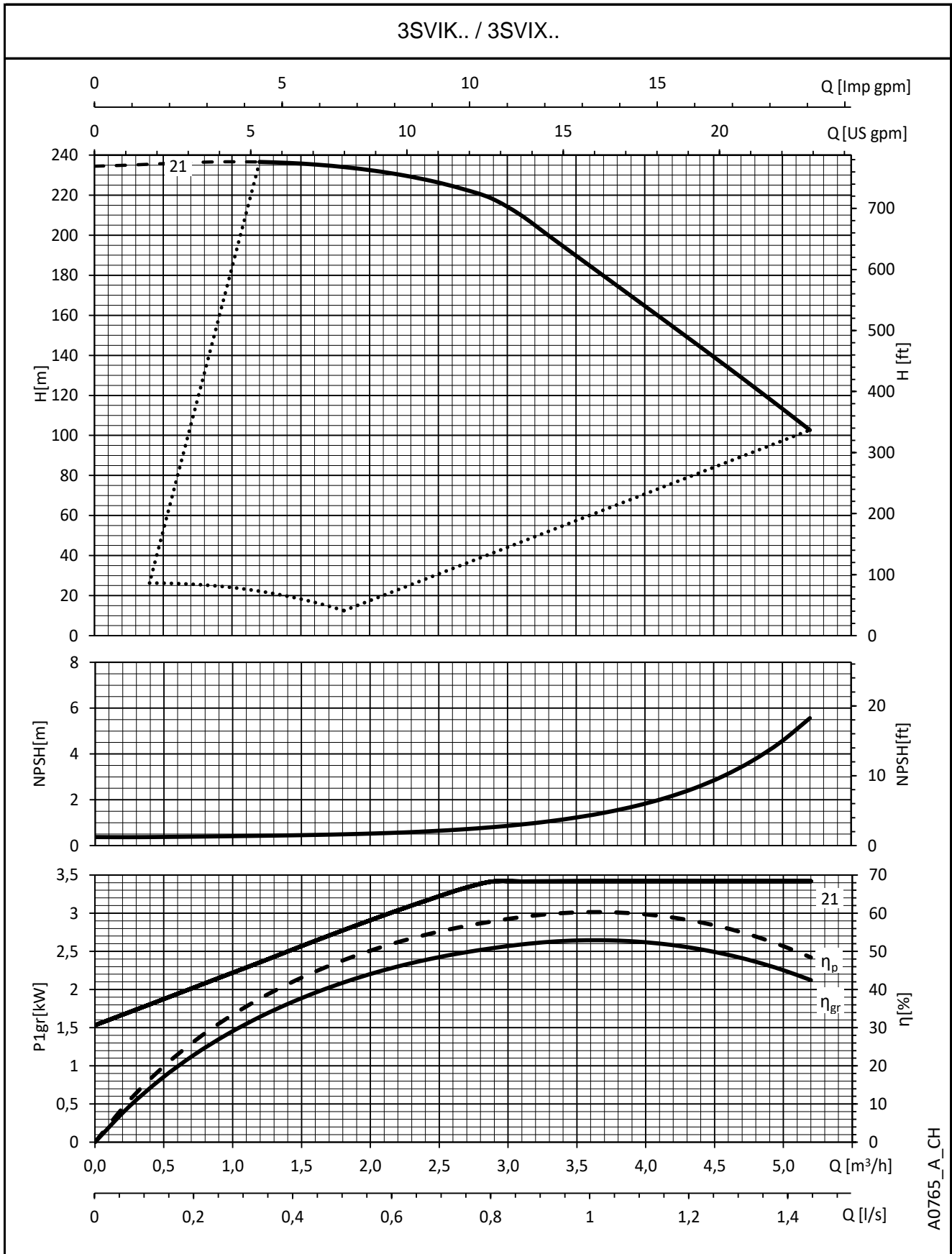
5000EXM_A_DD

SÉRIE e-SVIX, e-SVIK DIMENSIONS ET POIDS

TYPE DE POMPE	MOTEUR		DIMENSIONS (mm)											POIDS (kg)	
	SVIX, SVIK	kW	Taille	POMPE			MOTEUR				VARIATEUR				POMPE
			L	L1	L3	IEC	L2	D1	D2	A1	A2	A3	M		
3SVI..21-21	3	B	974	499	136	100	339	179	160	289	149	256	194	18	43
5SVI..15-15	3	B	934	459	136	100	339	179	160	289	149	256	194	14	38
5SVI..19-19	4	B	1034	559	136	112	339	179	160	289	149	256	194	20	45
5SVI..23-23	5,5	B	1164	659	156	132	349	179	300	289	149	256	194	21	49
10SVI..06-06	3	B	787	306	142	100	339	179	160	289	149	256	194	18	42
10SVI..08-08	4	B	851	370	142	112	339	179	160	289	149	256	194	20	44
10SVI..11-11	5,5	B	1022	466	207	132	349	179	300	289	149	256	194	28	56
10SVI..15-15	7,5	C	1191	594	207	132	391	220	300	329	175	302	241	32	74
15SVI..02-02	3	B	707	226	142	100	339	179	160	289	149	256	194	15	40
15SVI..03-03	4	B	755	274	142	112	339	179	160	289	149	256	194	17	41
15SVI..05-05	5,5	B	926	370	207	132	349	179	300	289	149	256	194	25	53
15SVI..07-07	7,5	C	1063	466	207	132	391	220	300	329	175	302	241	27	69
15SVI..09-09	11	C	1205	562	239	160	404	220	350	329	175	302	241	37	89
15SVI..12-12	15	C	1425	706	239	160	480	260	350	400	205	362	312	41	113
22SVI..02-02	3	B	707	226	142	100	339	179	160	289	149	256	194	15	40
22SVI..03-03	4	B	755	274	142	112	339	179	160	289	149	256	194	17	41
22SVI..04-04	5,5	B	878	322	207	132	349	179	300	289	149	256	194	23	51
22SVI..05-05	7,5	C	967	370	207	132	391	220	300	329	175	302	241	25	67
22SVI..07-07	11	C	1109	466	239	160	404	220	350	329	175	302	241	27	79
22SVI..10-10	15	D	1329	610	239	160	480	260	350	400	205	362	312	39	111
22SVI..12-12	18,5	D	1425	706	239	160	480	260	350	400	205	362	312	41	119

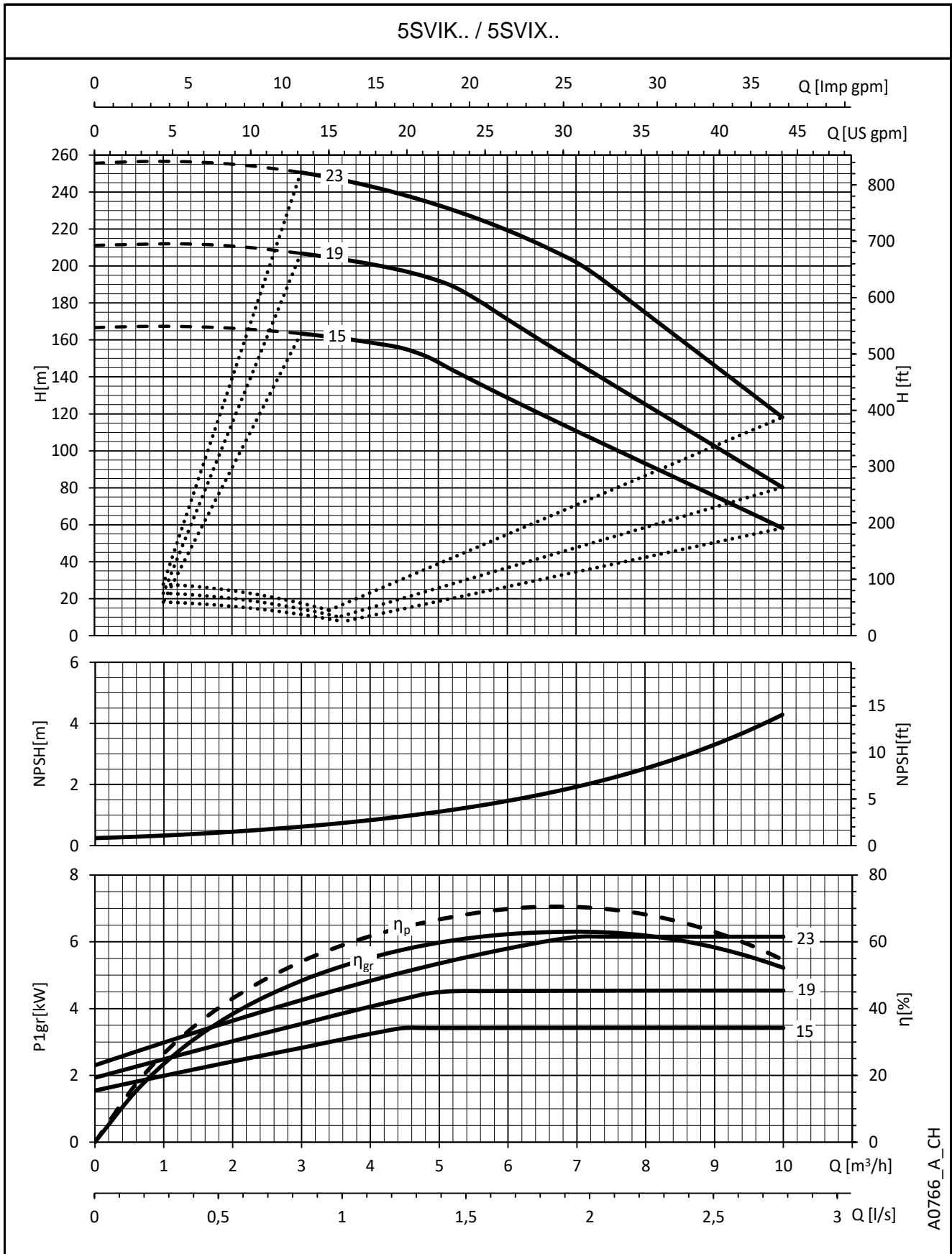
svix-1-fr_a_td

SÉRIE e-SVIX, e-SVIK
CARACTÉRISTIQUES DE FONCTIONNEMENT



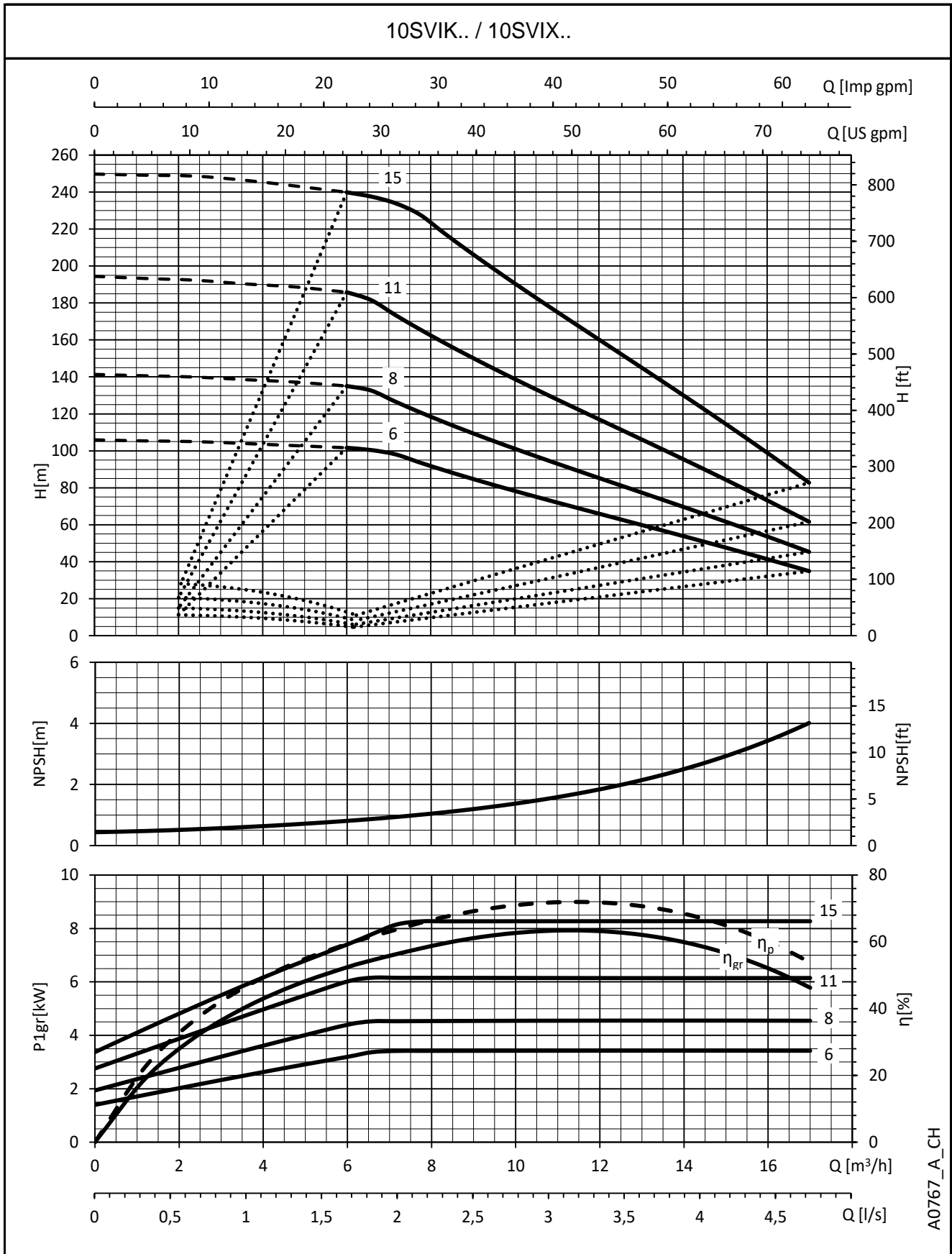
Ces performances sont valables pour les liquides avec une densité $\rho = 1,0 \text{ Kg/dm}^3$ et une viscosité cinématique $\nu = 1 \text{ mm}^2/\text{s}$.

SÉRIE e-SVIX, e-SVIK
CARACTÉRISTIQUES DE FONCTIONNEMENT



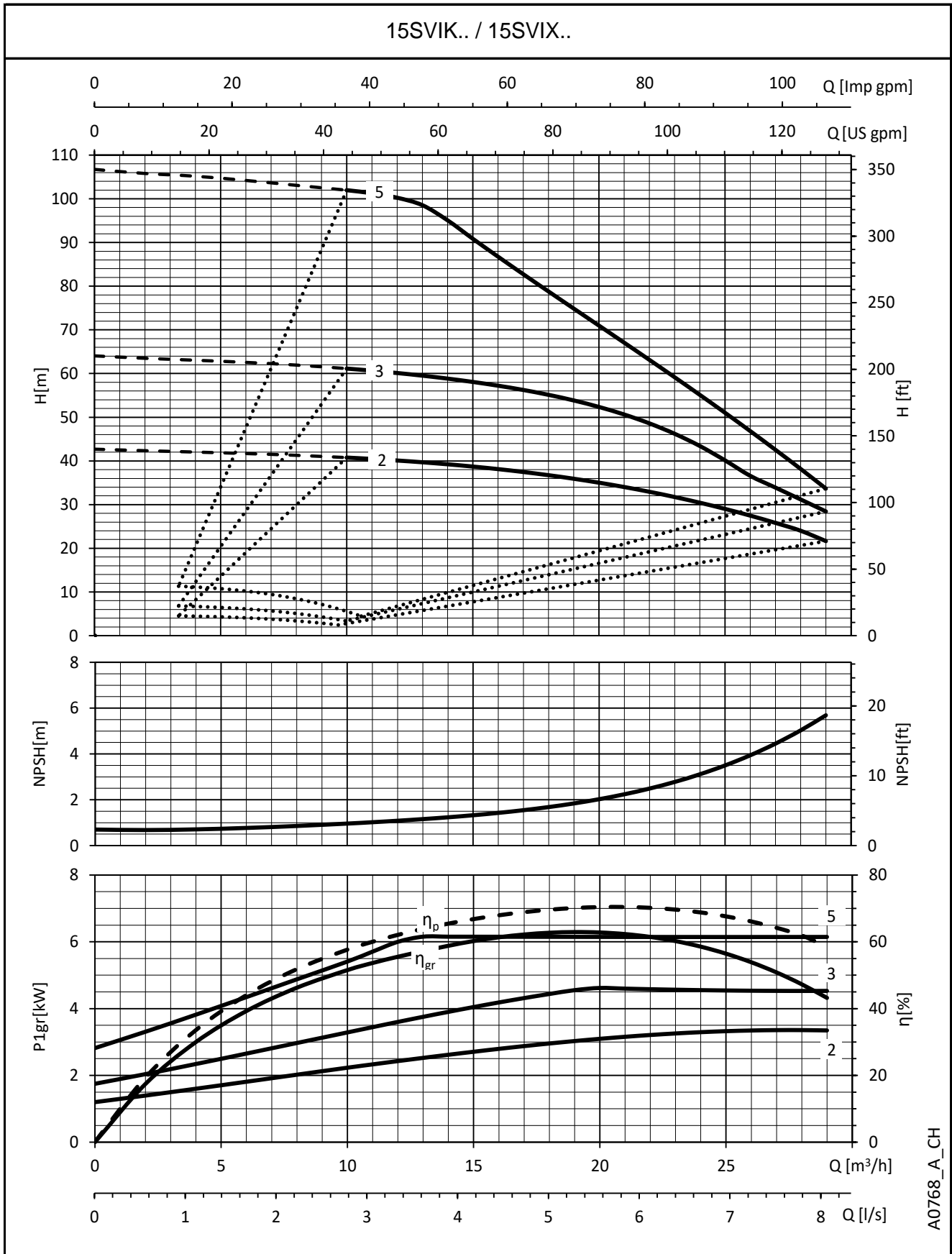
Ces performances sont valables pour les liquides avec une densité $\rho = 1,0 \text{ Kg/dm}^3$ et une viscosité cinématique $\nu = 1 \text{ mm}^2/\text{s}$.

SÉRIE e-SVIX, e-SVIK
CARACTÉRISTIQUES DE FONCTIONNEMENT



Ces performances sont valables pour les liquides avec une densité $\rho = 1,0 \text{ Kg/dm}^3$ et une viscosité cinématique $\nu = 1 \text{ mm}^2/\text{s}$.

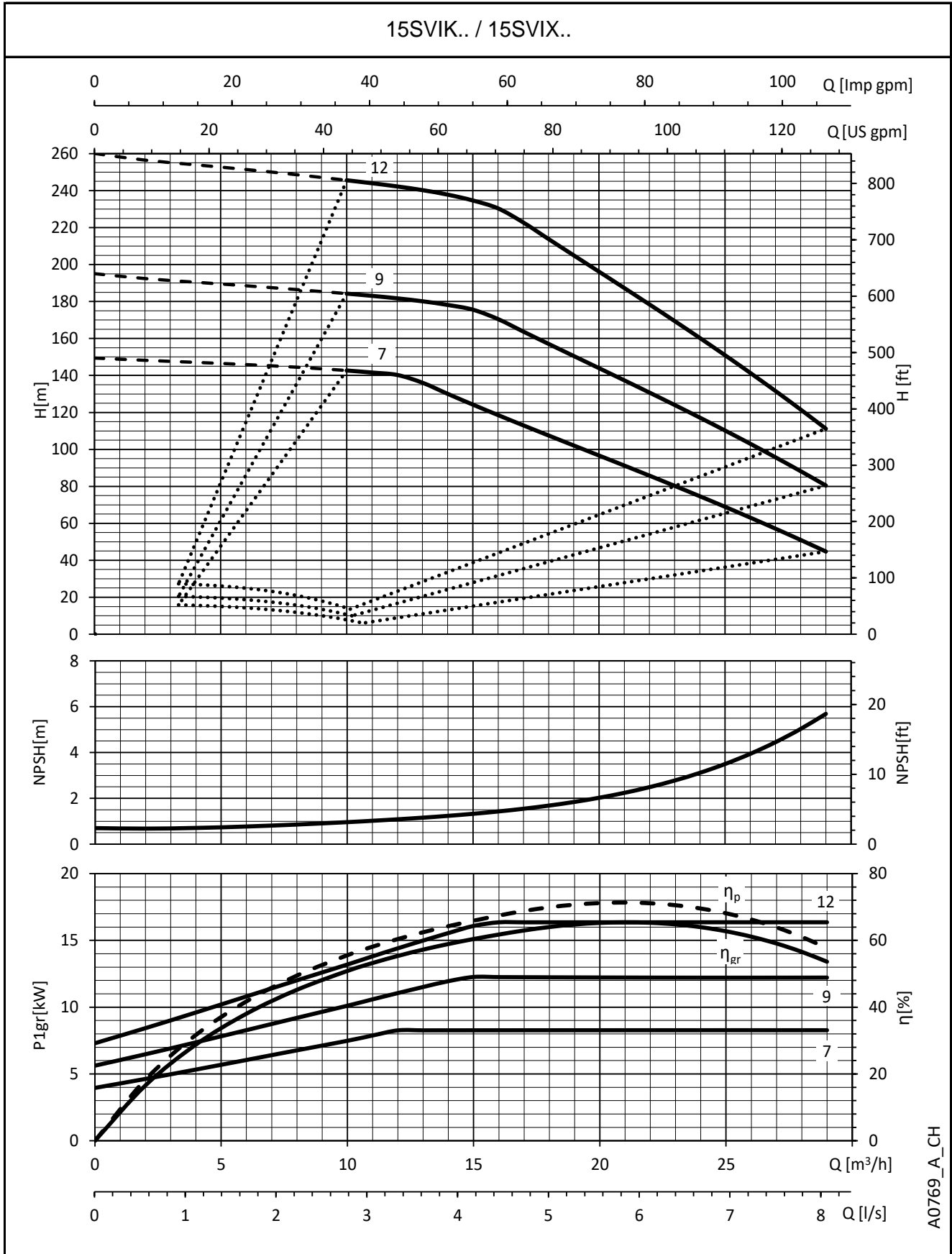
SÉRIE e-SVIX, e-SVIK
CARACTÉRISTIQUES DE FONCTIONNEMENT



A0768_A_CH

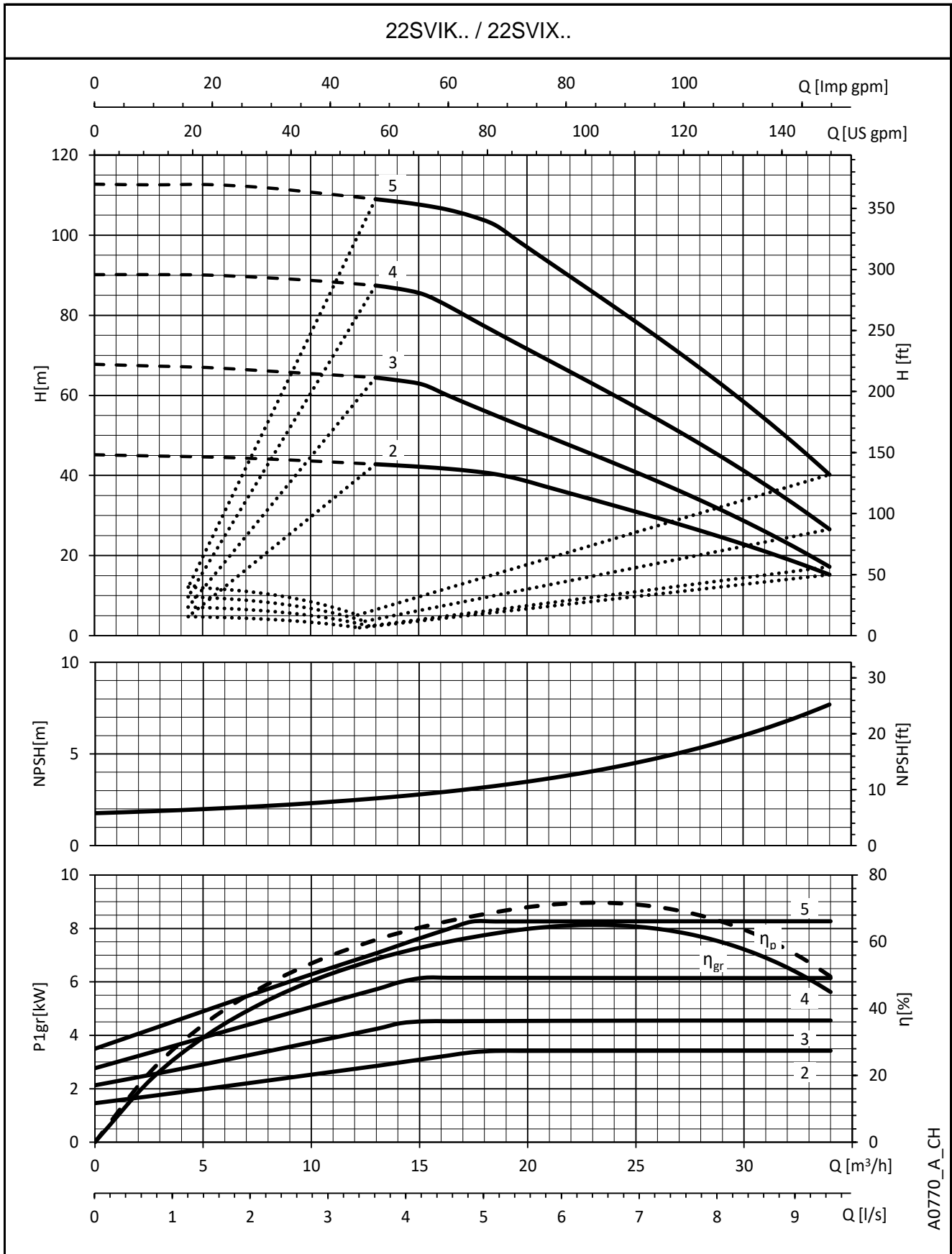
Ces performances sont valables pour les liquides avec une densité $\rho = 1,0 \text{ Kg/dm}^3$ et une viscosité cinématique $\nu = 1 \text{ mm}^2/\text{s}$.

SÉRIE e-SVIX, e-SVIK
CARACTÉRISTIQUES DE FONCTIONNEMENT



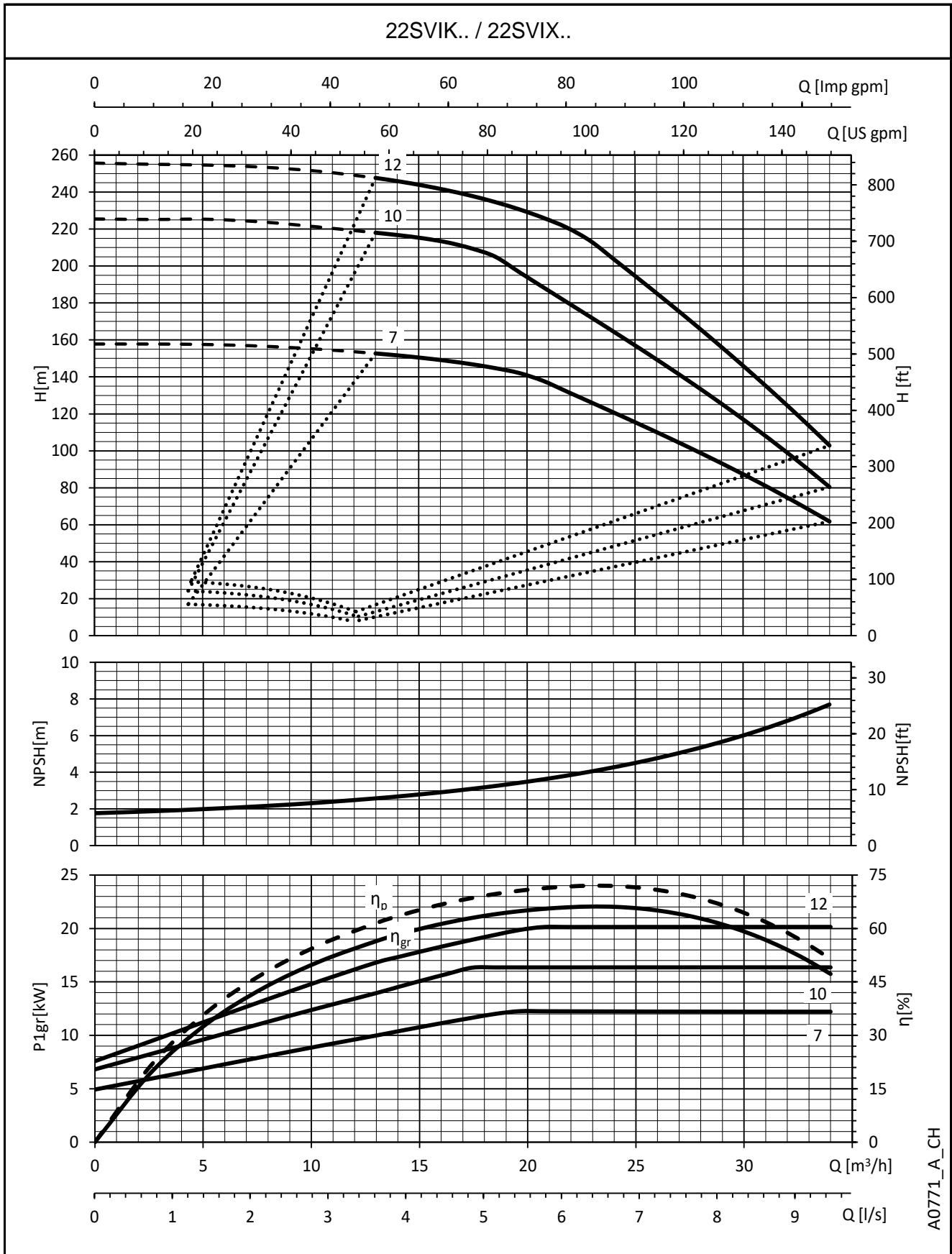
Ces performances sont valables pour les liquides avec une densité $\rho = 1,0 \text{ Kg/dm}^3$ et une viscosité cinématique $\nu = 1 \text{ mm}^2/\text{s}$.

SÉRIE e-SVIX, e-SVIK
CARACTÉRISTIQUES DE FONCTIONNEMENT



Ces performances sont valables pour les liquides avec une densité $\rho = 1,0 \text{ Kg/dm}^3$ et une viscosité cinématique $\nu = 1 \text{ mm}^2/\text{s}$.

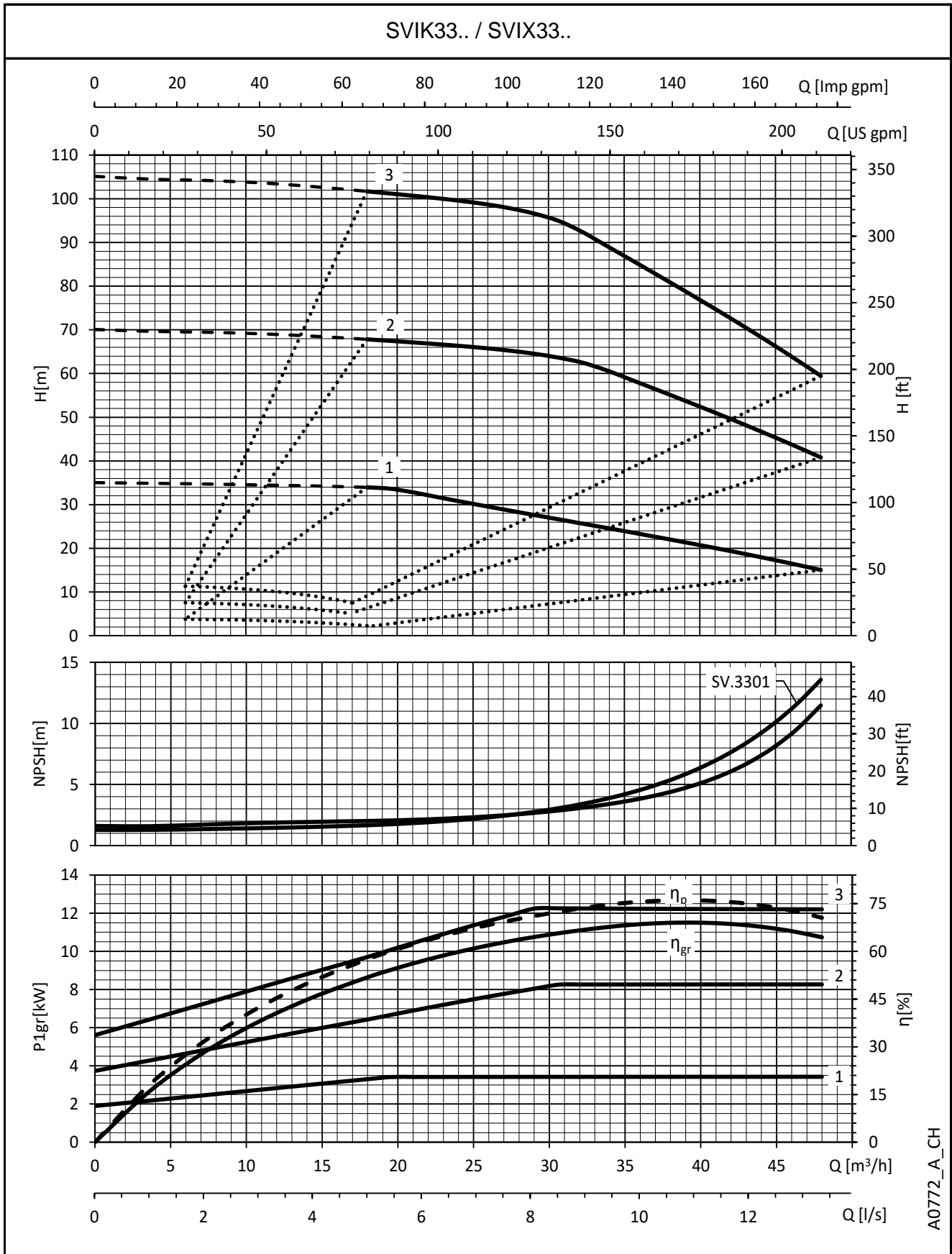
SÉRIE e-SVIX, e-SVIK
CARACTÉRISTIQUES DE FONCTIONNEMENT



A0771_A_CH

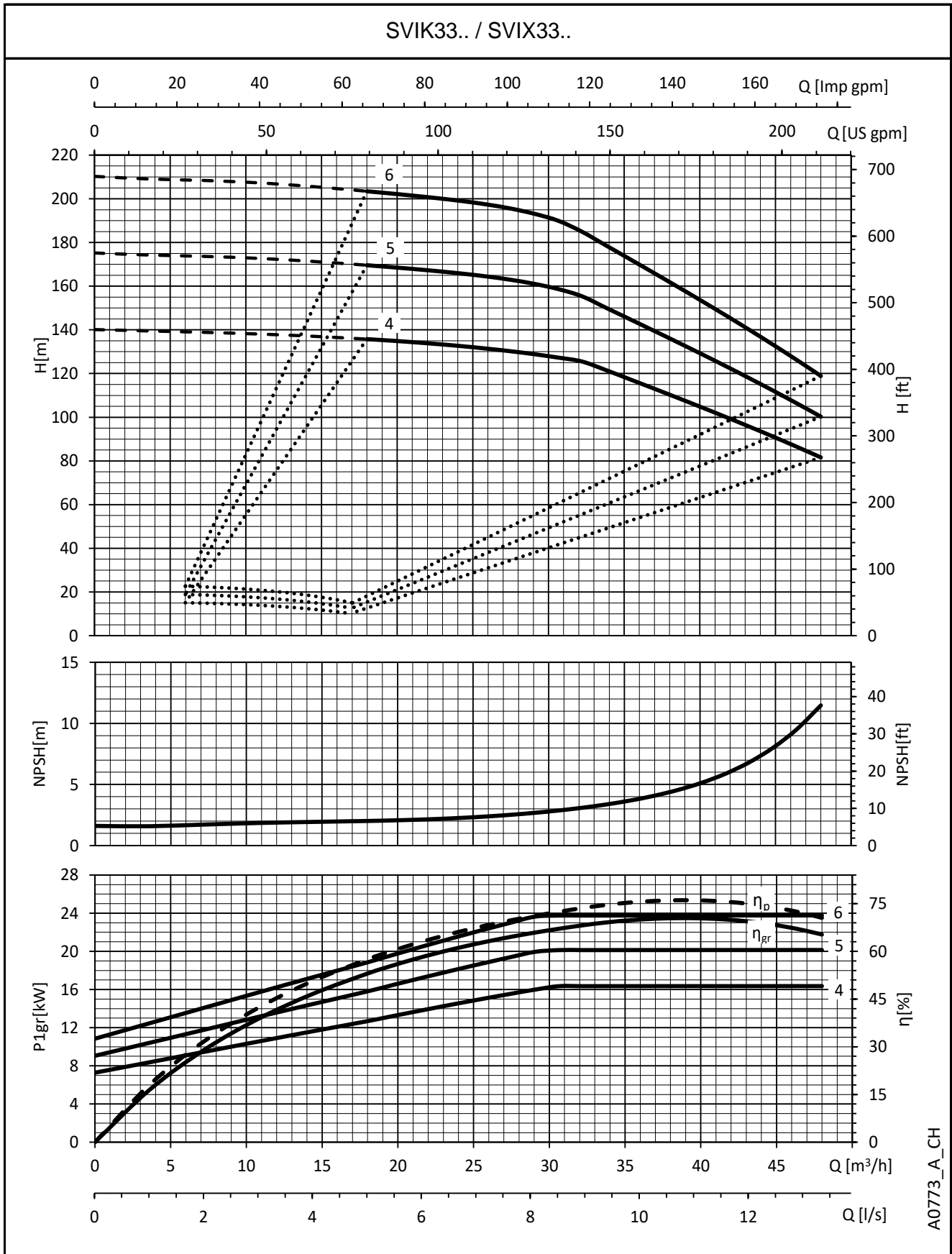
Ces performances sont valables pour les liquides avec une densité $\rho = 1,0 \text{ Kg/dm}^3$ et une viscosité cinématique $\nu = 1 \text{ mm}^2/\text{s}$.

SÉRIE e-SVIX, e-SVIK
CARACTÉRISTIQUES DE FONCTIONNEMENT



Ces performances sont valables pour les liquides avec une densité $\rho = 1,0 \text{ Kg/dm}^3$ et une viscosité cinématique $\nu = 1 \text{ mm}^2/\text{s}$.

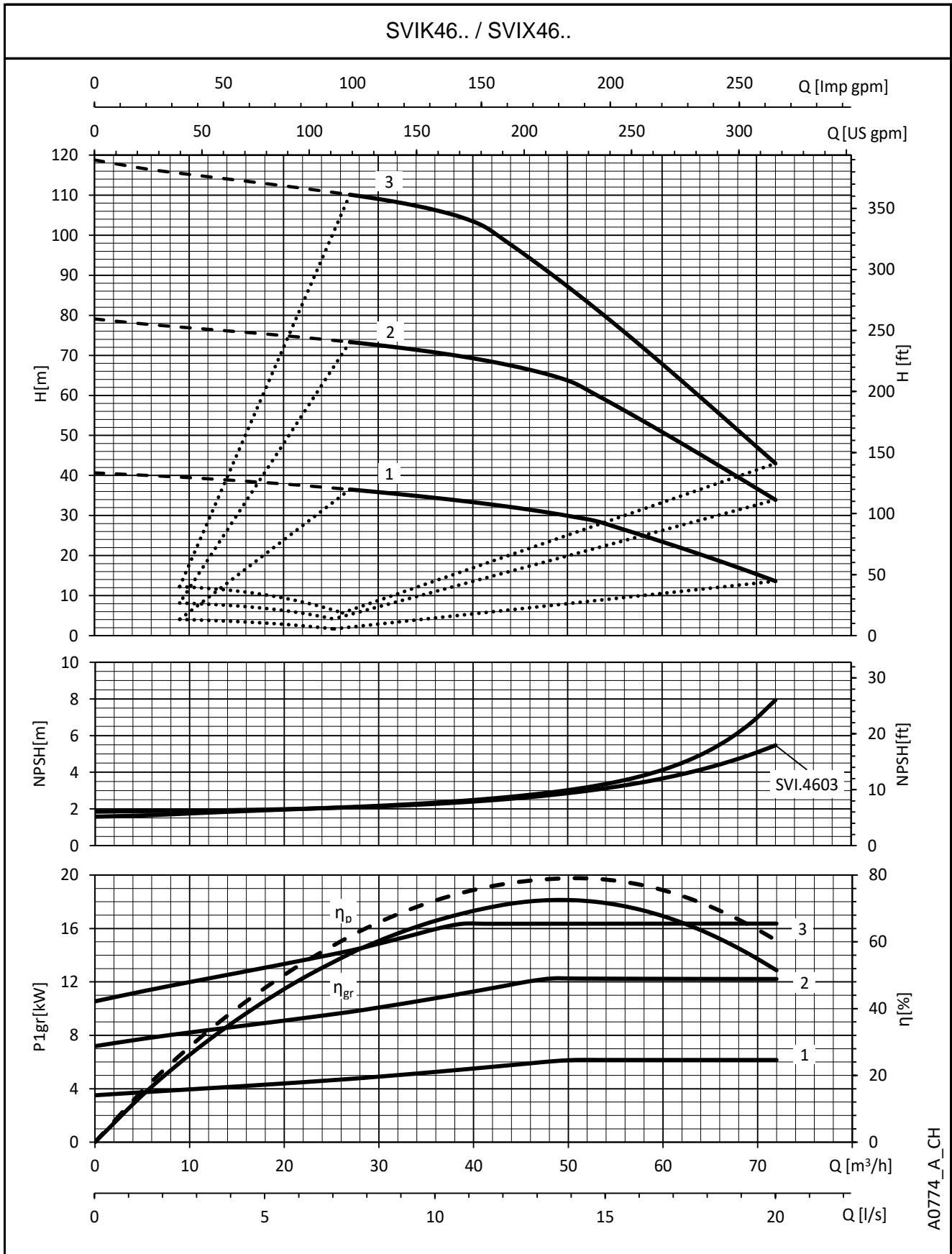
SÉRIE e-SVIX, e-SVIK
CARACTÉRISTIQUES DE FONCTIONNEMENT



A0773_A_CH

Ces performances sont valables pour les liquides avec une densité $\rho = 1,0 \text{ Kg/dm}^3$ et une viscosité cinématique $\nu = 1 \text{ mm}^2/\text{s}$.

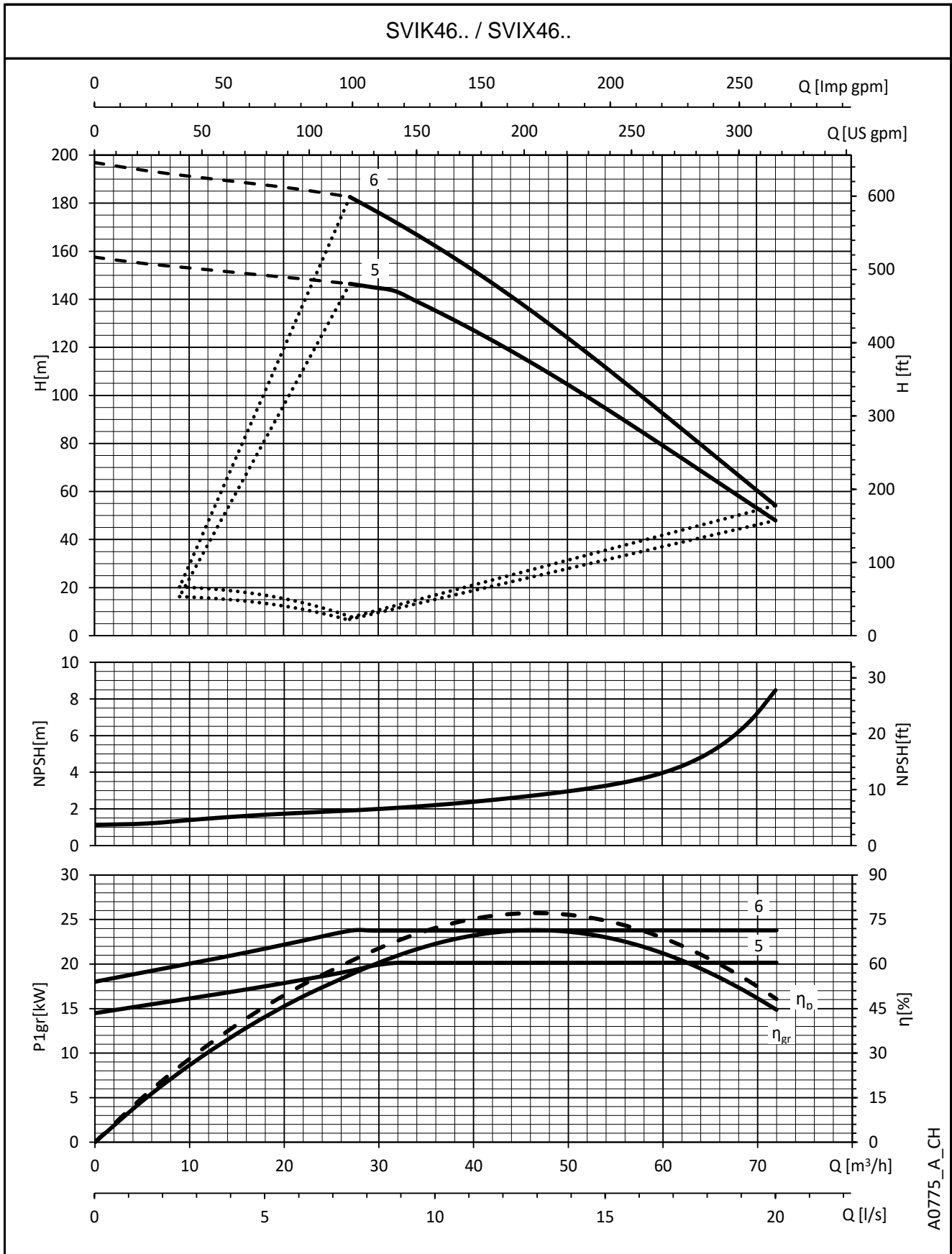
SÉRIE e-SVIX, e-SVIK
CARACTÉRISTIQUES DE FONCTIONNEMENT



A0774_A_CH

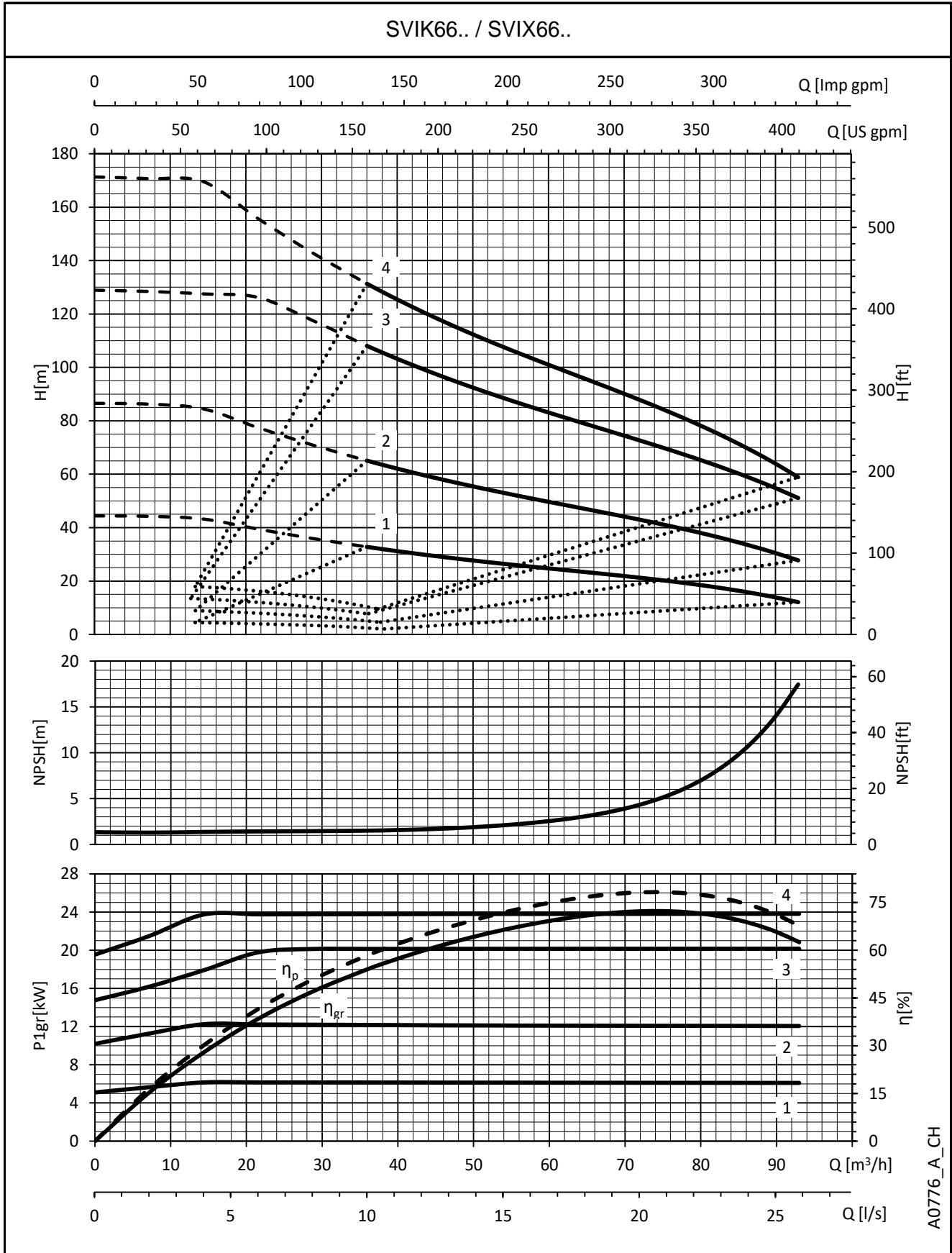
Ces performances sont valables pour les liquides avec une densité $\rho = 1,0 \text{ Kg/dm}^3$ et une viscosité cinématique $\nu = 1 \text{ mm}^2/\text{s}$.

SÉRIE e-SVIX, e-SVIK
CARACTÉRISTIQUES DE FONCTIONNEMENT



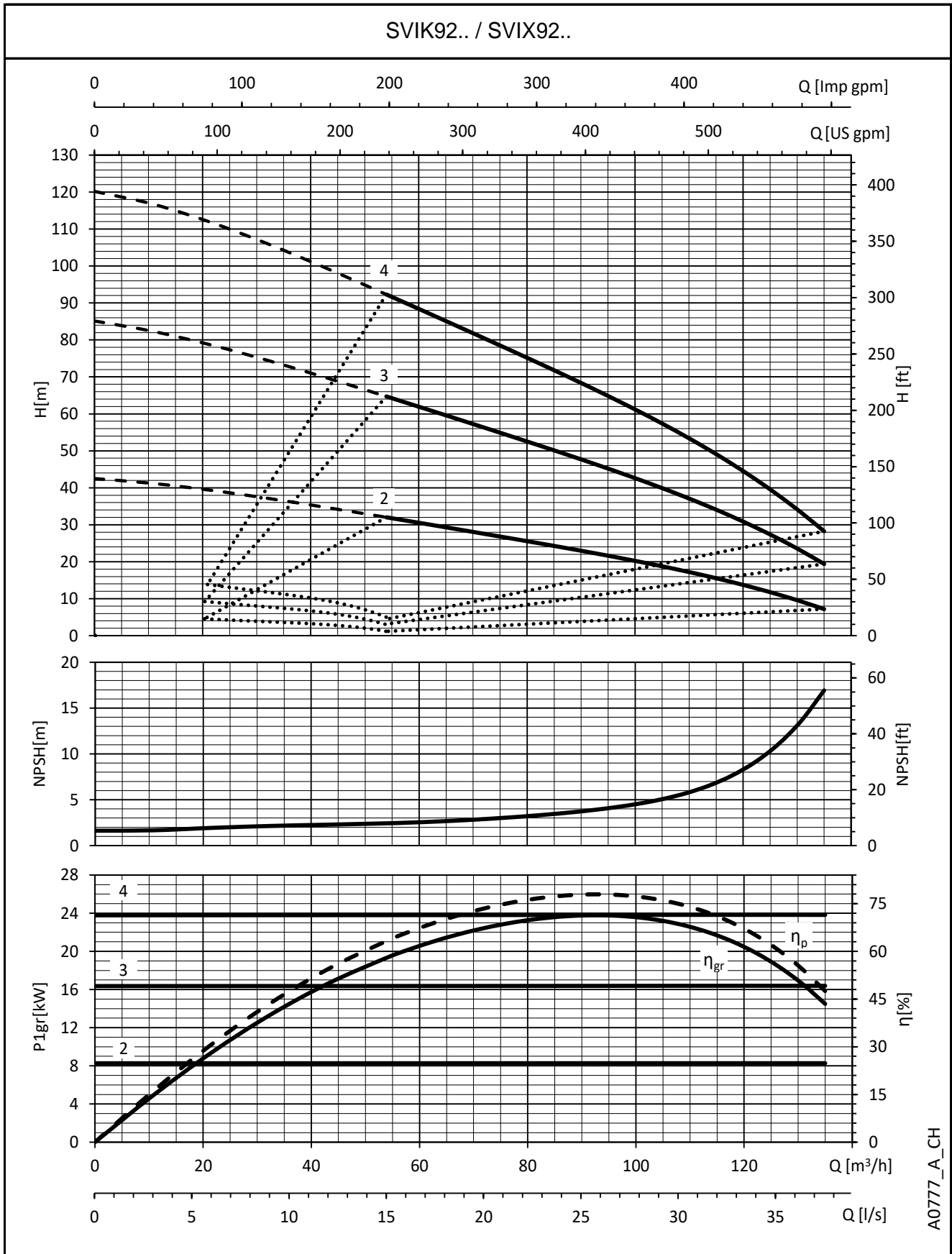
Ces performances sont valables pour les liquides avec une densité $\rho = 1,0 \text{ Kg/dm}^3$ et une viscosité cinématique $\nu = 1 \text{ mm}^2/\text{s}$.

SÉRIE e-SVIX, e-SVIK
CARACTÉRISTIQUES DE FONCTIONNEMENT



Ces performances sont valables pour les liquides avec une densité $\rho = 1,0 \text{ Kg/dm}^3$ et une viscosité cinématique $\nu = 1 \text{ mm}^2/\text{s}$.

SÉRIE e-SVIX, e-SVIK
CARACTÉRISTIQUES DE FONCTIONNEMENT



A0777_A_CH

Ces performances sont valables pour les liquides avec une densité $\rho = 1,0 \text{ Kg/dm}^3$ et une viscosité cinématique $\nu = 1 \text{ mm}^2/\text{s}$.

e-SVIH: VERSION AVEC HYDROVAR HVL

SÉRIE e-SVIH

e-SVI AVEC HYDROVAR HVL

Contexte et informations utiles

En ce qui concerne les besoins de pompes dans le domaine de la construction commerciale et résidentielle ainsi que dans les applications industrielles, la demande de systèmes de pompage intelligents est en constante augmentation. Les systèmes à commande offrent de nombreux avantages : réduction des coûts du cycle de vie de la pompe, faible impact environnemental, plus longue durée de vie des tuyaux et des jonctions.

C'est pour cette raison que Lowara a développé le modèle e-SVIH : un système de pompage intelligent qui assure des performances de haut niveau et une consommation d'énergie adaptée à la demande.

Avantages d'e-SVIH avec HYDROVAR

Économies : le modèle e-SVIH transforme les pompes e-SVI en systèmes de pompage à vitesse variable intelligents. Grâce au système HYDROVAR, la vitesse de chaque pompe varie de façon à maintenir à un niveau constant le débit, la pression ou la pression différentielle. De cette façon, à n'importe quel moment, la pompe reçoit uniquement l'énergie nécessaire. Ce qui permet ainsi de réaliser des économies considérables, en particulier pour les systèmes où les demandes varient pendant la journée.

Installation aisée et faible encombrement : le modèle e-SVIH fait gagner du temps et de la place durant l'installation. L'Hydrovar est fourni déjà monté sur le moteur (pour les modèles jusqu'à 22kW). Il est refroidi par le ventilateur du moteur et il n'a pas besoin d'un panneau de commande. Pour le fonctionnement il a besoin seulement de fusibles sur la ligne d'alimentation (en fonction des règles d'installation électrique locales).

Moteurs standard normalisés : les modèles e-SVIH sont équipés de moteurs triphasés TEFC standard normalisés avec classe d'isolation 155 (F) et classe de rendement IE3, de 0,75 à 22 kW.

Caractéristiques clé de l'HYDROVAR

- **Aucun capteur de pression supplémentaire n'est requis :**

Les modèles e-SVIH sont équipés d'un émetteur de pression ou d'émetteurs de pression différentielle, en fonction de l'application. Les capteurs de pression sont pré-câblés. Pour la série e-SVI avec brides rondes (version S et N), les capteurs peuvent être montés sur les brides de la pompe.

- **Pas nécessaire pour les pompes ou les moteurs spéciaux.**

- **Le modèle e-SVIH est pré-câblé.**

- **Aucun besoin de filtres en ligne.**

Le variateur HYDROVAR est fourni avec le filtre THDi intégré de série.

- **Pas besoin de systèmes de by-pass ou de sécurité :**

Le modèle e-SVIH s'arrête immédiatement lorsque la demande tombe à zéro ou si elle dépasse la capacité maximale de la pompe ; l'installation de dispositifs de sécurité supplémentaires est donc inutile.

- **Dispositif anti-condensation :**

Les modèles HYDROVAR sont munis de dispositifs anti-condensation qui commutent lorsque la pompe est en mode veille, afin d'éviter la formation de condensation dans l'unité.

SÉRIE e-SVIH e-SVI AVEC HYDROVAR HVL

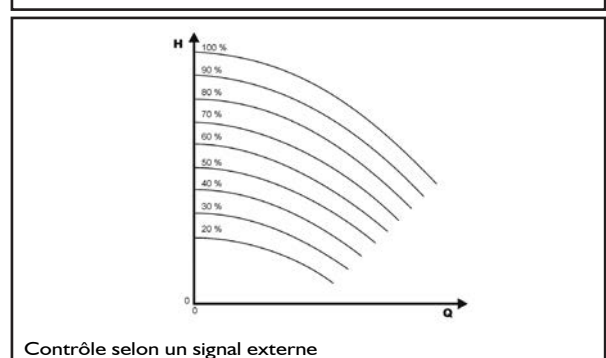
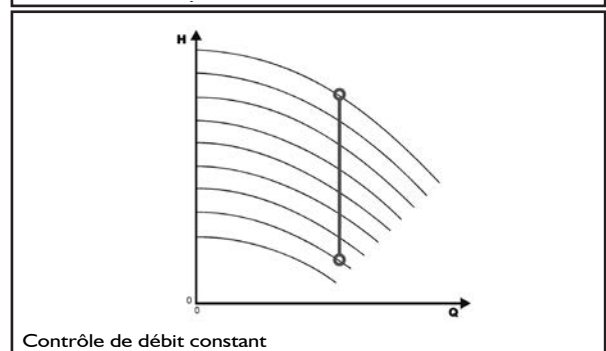
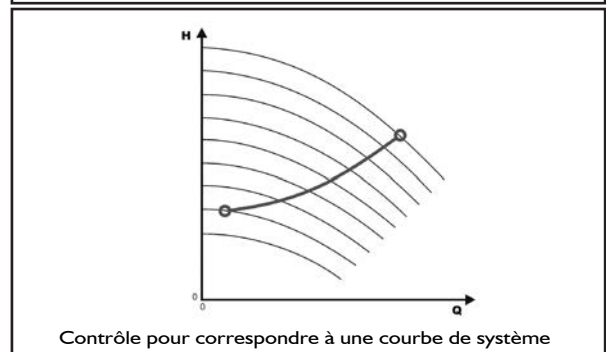
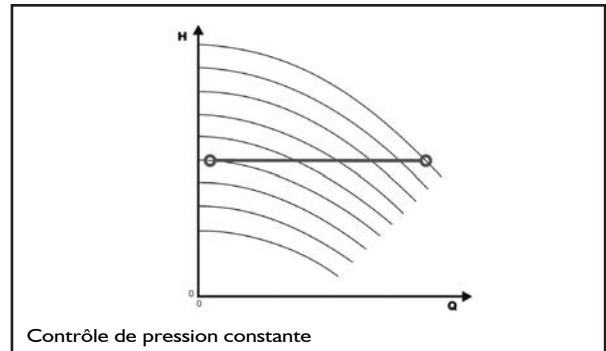
La fonction de base du dispositif HYDROVAR est de contrôler la pompe afin de répondre aux exigences du système.

HYDROVAR remplit ces fonctions en :

- 1) Mesurant la pression ou le débit du système via un émetteur installé sur le côté refoulement de la pompe.
- 2) Calculant la vitesse du moteur pour maintenir le débit ou la pression correcte.
- 3) Envoyant un signal à la pompe pour démarrer le moteur, augmenter la vitesse, diminuer la vitesse ou l'arrêter.
- 4) Dans le cas d'installations avec plusieurs pompes, HYDROVAR s'occupera automatiquement du changement cyclique de la séquence de démarrage des pompes.

En plus de ces fonctions de base, HYDROVAR peut en accomplir d'autres uniquement à l'aide de systèmes de contrôle gérés par ordinateur très pointus. Voici quelques exemples :

- Arrêter la(les) pompe(s) lorsque la demande tombe à zéro.
- Arrêter la(les) pompe(s) en cas d'absence d'eau côté d'aspiration (protection contre marche à sec).
- Arrêter la pompe si la distribution requise dépasse la capacité de la pompe (protection contre la cavitation causée par une demande excessive), ou basculer automatiquement sur la prochaine pompe en cas de pompes en série.
- Protéger la pompe et le moteur contre les risques de surtension, sous tension, surcharge et défaut à la terre.
- Varier l'accélération de la vitesse de la pompe et du temps de décélération.
- Compenser en cas de résistance à l'écoulement accrue à des débits élevés.
- Exécuter des tests automatiques de conduite à intervalles réguliers.
- Surveiller le convertisseur et les heures de fonctionnement du moteur.
- Afficher la consommation d'énergie (kWh).
- Afficher toutes les fonctions sur un écran LCD dans différentes langues (italien, anglais, français, allemand, espagnol, portugais, néerlandais, etc.).
- Envoyer un signal à un système de commande à distance qui est proportionnel à la pression et à la fréquence.
- Communiquer avec des systèmes de commande externes via Modbus (interface RS 485) et BACnet de série.



SÉRIE e-SVIH HYDROVAR (ErP 2009/125/EC)

À partir du 1er juillet 2021, conformément aux nouveaux **règlements (UE) 2019/1781** et **2021/341**, les **variateurs de vitesse à courant d'entrée/sortie triphasé**, de tension nominale comprise entre **100 V** et **1000 V**, prévus pour fonctionner avec des moteurs inclus dans le même règlement (**0,12 - 1000 kW**), doivent avoir le niveau de rendement **IE2**.

Les tableaux ci-dessous indiquent également les informations impératives conformément à l'Annexe I, section 4, des règlements.

PN kW	Phase	UNin V	Pa kVA	Pertes de puissance (PL) avec fréquence 10 KHz										IE	
				% Pa											
				(% vitesse nominale ; % couple nominal)											
stand-by	0;25	0;50	0;100	50;25	50;50	50;100	90;50	90;100							
1,5	~1	208-240	non compris dans le règlement										2		
2,2															
3															
4															
1,5	~3	208-240	2,45	0,4%	1,3%	1,6%	1,9%	1,4%	1,7%	2,5%	2,0%	3,1%			
2,2			3,46	0,3%	1,3%	1,6%	2,4%	1,4%	1,8%	2,7%	2,0%	3,3%			
3			5,15	0,2%	1,1%	1,4%	2,2%	1,3%	1,7%	2,6%	1,9%	3,2%			
4			6,00	0,2%	1,1%	1,3%	2,1%	1,3%	1,6%	2,5%	1,9%	3,1%			
5,5			7,90	0,1%	0,9%	1,1%	1,8%	1,0%	1,4%	2,4%	1,7%	3,2%			
7,5			10,1	0,1%	0,7%	0,9%	1,5%	0,8%	1,1%	2,1%	1,4%	3,1%			
11			15,1	0,1%	0,7%	0,9%	1,7%	0,8%	1,2%	2,3%	1,4%	3,0%			
1,5			~3	380-460	2,56	0,4%	1,2%	1,5%	1,8%	1,3%	1,6%	2,1%		1,6%	2,3%
2,2					3,67	0,3%	1,2%	1,3%	1,7%	1,3%	1,5%	2,1%		1,6%	2,3%
3					5,00	0,2%	1,1%	1,1%	1,5%	1,2%	1,4%	2,1%		1,5%	2,2%
4	6,20	0,2%			1,0%	0,9%	1,4%	1,1%	1,4%	2,0%	1,4%	2,2%			
5,5	8,30	0,2%			0,8%	0,8%	1,3%	0,9%	1,2%	1,9%	1,3%	2,2%			
7,5	10,7	0,1%			0,7%	0,6%	1,2%	0,7%	1,0%	1,8%	1,2%	2,3%			
11	15,9	0,1%			0,6%	0,6%	1,2%	0,7%	1,0%	1,8%	1,2%	2,2%			
15	21,5	0,1%			0,5%	0,6%	1,2%	0,6%	0,9%	1,6%	1,1%	2,0%			
18,5	25,6	0,1%			0,5%	0,6%	1,2%	0,6%	0,8%	1,6%	1,0%	1,9%			
22	29,4	0,0%			0,5%	0,7%	1,3%	0,6%	0,9%	1,6%	1,0%	2,1%			

hvi-pl-fr_a_te

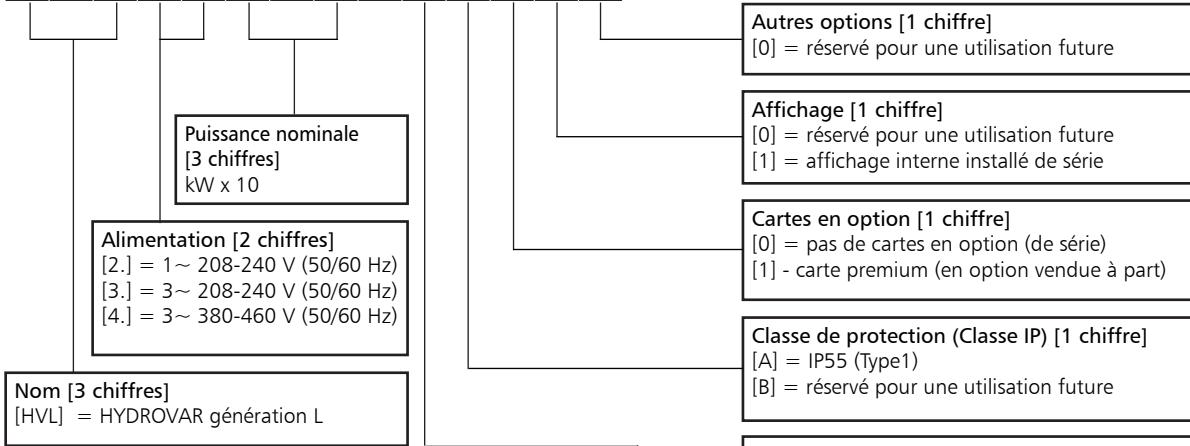
P _N kW	~	U _{Nin} V	Fabricant		f _{Nin} Hz	I _{Nin} max A	U _{nout} V	f _{nout} Hz	I _{nout} max A	Conditions de fonctionnement *				
			Xylem Service Italia Srl Reg. No. 07520560967 Montecchio Maggiore (VI) - Italie							Altitude asl m	T. amb min/max °C	ATEX		
			Modèle											
1,5	1	208-240	HVL 2.015-..		50/60	11,6	0-100% U _{Nin}	15-70	7,5	≤ 1000	-15/40	No		
2,2			HVL 2.022-..			1			15,1					
3			HVL 2.030-..			22,3			14,3					
4			HVL 2.040-..			27,6			16,7					
1,5	~3	208-240	HVL 3.015-..			7			7,5					
2,2			HVL 3.022-..			9,1			10					
3			HVL 3.030-..			13,3			14,3					
4			HVL 3.040-..			16,5			16,7					
5,5			HVL 3.055-..			23,5			24,2					
7,5			HVL 3.075-..			29,6			31					
11			HVL 3.110-..			3			43,9					
1,5			~3	380-460		HVL 4.015-..			3,9				4,1	
2,2						HVL 4.022-..			5,3				5,7	
3						HVL 4.030-..			7,2				7,3	
4	HVL 4.040-..					10,1			10					
5,5	HVL 4.055-..					12,8			13,5					
7,5	HVL 4.075-..				16,9	17								
11	HVL 4.110-..				24,2	24								
15	HVL 4.150-..				33,3	32								
18,5	HVL 4.185-..				38,1	38								
22	HVL 4.220-..				44,7	44								

*jusqu'à 2000 mètres ou maximum 55°C en réduisant la puissance fournie

hvi-fr_b_te

HYDROVAR HVL CODE D'IDENTIFICATION

H V L 4 . 0 7 5 - A 0 0 1 0



EXEMPLE : HVL4.075-A0010

HVL=HYDROVAR génération L, **alimentation 4.**=3~ 380-460 V, puissance nominale **075**=7,5kW, indice de protection **A**=IP55 (Type1), **0**=communication Bus standard, **0**=pas de carte en option, **1**=affichage interne installé, **0**=pas d'autres options installées.
REMARQUE : La tension de sortie d'HYDROVAR est triphasée.

Communication Bus [1 chiffre]
0 = Communication Standard (Modbus, BACnet)
1 = réservé pour une utilisation future
2 = réservé pour une utilisation future
3 = réservé pour une utilisation future
4 = réservé pour une utilisation future
5 = réservé pour une utilisation future
6 = réservé pour une utilisation future

DIMENSIONS ET POIDS



TYPE	MODÈLES			DIMENSIONS (mm)				POIDS Kg
	/2	/3	/4	L	B	H	X	
TAILLE A	HVL2.015 ÷ 2.022	HVL3.015 ÷ 3.022	HVL4.015 ÷ 4.040	216	205	170	243	5,6
TAILLE B	HVL2.030 ÷ 2.040	HVL3.030 ÷ 3.055	HVL4.055 ÷ 4.110	276	265	185	305	10,5
TAILLE C	-	HVL3.075 ÷ 3.110	HVL4.150 ÷ 4.220	366	337	200	407	15,6

HVL_dim-fr_b_td

HYDROVAR HVL COMPATIBILITÉ EMC

Exigences EMC

HYDROVAR est conforme à la norme produit EN61800-3:2004+A1:2012, qui définit des catégories (C1-C4) liées aux domaines d'application.

En fonction de la longueur du câble du moteur, un classement d'HYDROVAR par catégorie (selon EN61800-3) est indiqué dans les tableaux suivants :

HVL	Classement HYDROVAR par catégories selon EN61800-3
2,015 ÷ 2,040	C1 (*)
3.015 ÷ 3.110	C2 (*)
4.015 ÷ 4.220	C2 (*)

(*) longueur du câble du moteur 0,75, contacter Xylem pour plus d'informations

En-Rev_A

CARTE

Carte premium HYDROVAR (en option)

Pour la série e-SVIH, la carte premium est fournie en option sur l'HYDROVAR autonome.

Cela permet de contrôler jusqu'à cinq pompes à vitesse fixe via un coffret externe.

La carte premium permet les fonctionnalités supplémentaires suivantes :

- 2 entrées analogiques supplémentaires
- 2 sorties analogiques
- 1 entrée numérique supplémentaire
- 5 relais.



COMPOSANTS EN OPTION

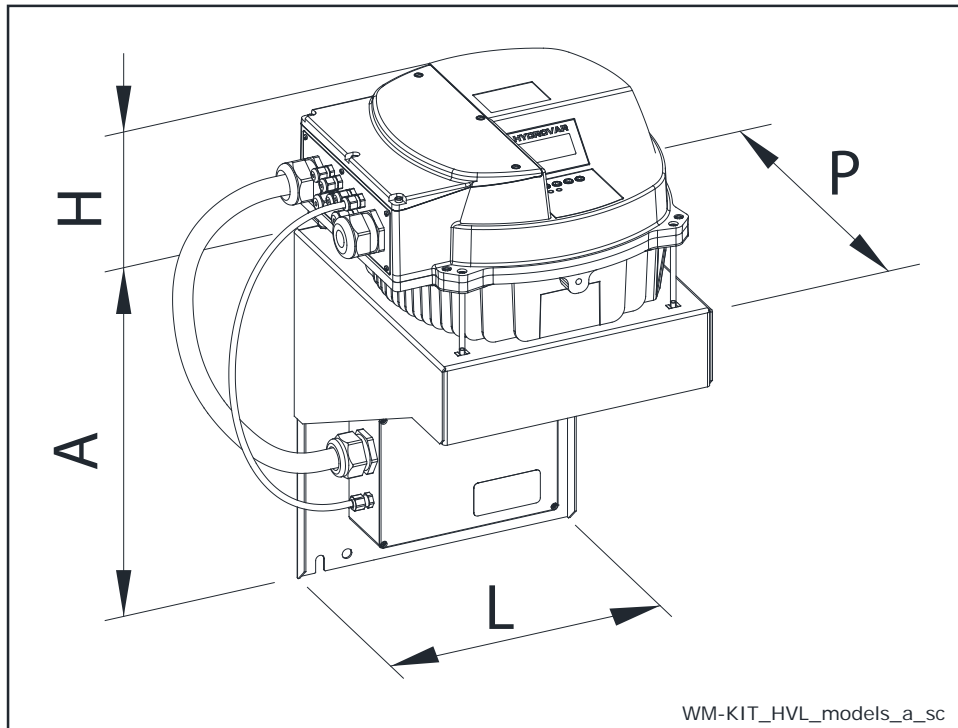
Capteurs

Les capteurs suivants sont disponibles pour HYDROVAR :

- a. Transducteur de pression
- b. Transducteur de pression différentiel
- c. Capteur de température
- d. Indicateur de débit (orifice, débitmètre inductif)
- e. Capteur de niveau.

HYDROVAR HVL (KIT DE MONTAGE MURAL) DIMENSIONS ET POIDS

En option, un kit de montage mural HYDROVAR est également disponible. Il est utilisé si le montage sur le groupe motopompe est impossible ou pour avoir les commandes ailleurs. Il est disponible pour la nouvelle génération HYDROVAR HVL 2.015-4.220 (22 kW). La vitesse du ventilateur de refroidissement est réglée par le variateur HYDROVAR, ce qui optimise la consommation d'énergie et réduit le bruit.



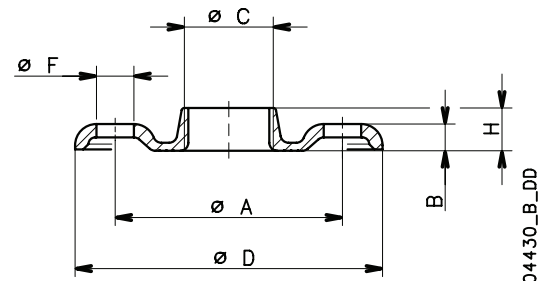
TYPE DE KIT WM	kW	ALIMENTATION DU KIT WM	TAILLE HVL	DIMENSIONS (mm)				POIDS (kg)		
				A	H	L	P	HVL	KIT WM	
WM KIT HVL 2.015	1,5	1~ 230V	A	220	170	202	232	5,6	2,6	
WM KIT HVL 2.022	2,2			220	170	202	232	5,6	2,6	
WM KIT HVL 2.030	3		B	240	175	258	290	10,5	8,2	
WM KIT HVL 2.040	4			320	175	288	305	10,5	5,4	
WM KIT HVL 3.015	1,5	3~ 230V	A	220	170	202	232	5,6	2,6	
WM KIT HVL 3.022	2,2			220	170	202	232	5,6	2,6	
WM KIT HVL 3.030	3		B	240	175	258	290	10,5	8,2	
WM KIT HVL 3.040	4			240	175	258	290	10,5	8,2	
WM KIT HVL 3.055	5,5			240	175	258	290	10,5	8,2	
WM KIT HVL 3.075	7,5		C	400	200	325	365	15,6	11,6	
WM KIT HVL 3.110	11			400	200	325	365	15,6	11,6	
WM KIT HVL 4.015	1,5		3~ 400V	A	240	170	258	290	5,6	8,2
WM KIT HVL 4.022	2,2				240	170	258	290	5,6	8,2
WM KIT HVL 4.030	3				240	170	258	290	5,6	8,2
WM KIT HVL 4.040	4				240	170	258	290	5,6	8,2
WM KIT HVL 4.055	5,5	B		240	175	258	290	10,5	8,2	
WM KIT HVL 4.075	7,5			240	175	258	290	10,5	8,2	
WM KIT HVL 4.110	11			320	175	288	305	10,5	5,4	
WM KIT HVL 4.150	15	C		400	200	325	365	15,6	11,6	
WM KIT HVL 4.185	18,5			400	200	325	365	15,6	11,6	
WM KIT HVL 4.220	22			400	200	325	365	15,6	11,6	

ACCESSOIRES

SÉRIE SVI 33, 46, 66, 92 (VERSIONS S, N) DIMENSIONS DES CONTRE-BRIDES FILETÉES RONDES

TYPE DE POMPE	DN	ø C	DIMENSIONS (mm)				TROUS		
			ø A	B	ø D	H	ø F	N°	PN
SVI33	80	Rp 3	160	17	200	27	18	8	16
SVI46									
SVI66									
SVI92									

svi-ctf-tonde-f-fr_a_td



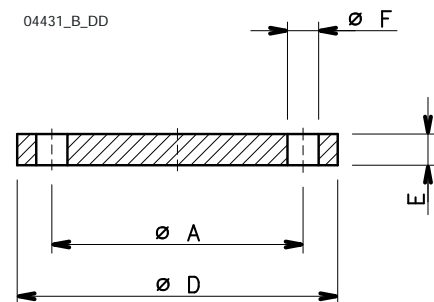
04430_B_DD

SÉRIE SVI 33, 46, 66, 92 (VERSIONS S, N) DIMENSIONS DES CONTRE-BRIDES À SOUDER RONDES

TYPE DE POMPE	DN	ø C	DIMENSIONS (mm)			TROUS		
			ø A	B	ø D	ø F	N°	PN
SVI33	80	90	160	20	200	18	8	16
SVI46								
SVI66								
SVI92								
SVI33	80	90	160	24	200	18	8	25
SVI46								
SVI66								
SVI92								

svi-ctf-tonde-s-fr_a_td

04431_B_DD



CONTRE-BRIDES RONDES

- Versions SVI 33, 46, 66, 92 S : Kit contenant une contre-bride à souder (PN16, PN25) ou fileté PN16 en acier galvanisé. Chaque kit contient 1 contre-bride avec boulons et joints.

- Versions SVI 33, 46, 66, 92 N : Kit contenant une contre-bride à souder (PN16, PN25) ou fileté PN16 en acier inoxydable AISI 316L. Chaque kit contient 1 contre-bride avec boulons et joints.

COUPLE DE SERRAGE

TYPE DE POMPE	CONTRE-BRIDES RONDES À SOUDER			BRIDES FILETÉES		
	ø	COUPLE DE SERRAGE (Nm)	PN	ø	COUPLE DE SERRAGE (Nm)	PN
33SVI	M16	200	25	M16	100	16
46SVI	M16	200	25	M16	100	16
66SVI-92SVI	M20	200	25	M16	100	16

svi_ctf-fr_a_td

ANNEXE TECHNIQUE

NPSH

Les valeurs minimum de fonctionnement qui peuvent être atteintes par la pompe d'aspiration en bout sont limitées par l'apparition de la cavitation.

La cavitation est la formation de cavités remplies de vapeur à l'intérieur de liquides où la pression est réduite localement à une valeur critique, ou bien où la pression locale est égale à, ou juste en dessous de la pression de vapeur du liquide.

Les cavités remplies de vapeur s'écoulent avec le courant, et lorsqu'elles atteignent une zone à pression plus élevée la vapeur contenue dans les cavités se condense. Les cavités entrent en collision, générant des ondes de pression qui sont transmises aux parois. Celles-ci, étant soumises à des cycles de contrainte, se déforment et cèdent progressivement sous l'effet de la fatigue. Ce phénomène, caractérisé par un bruit métallique produit par le martelage sur les parois de la conduite, est appelé cavitation naissante.

Les dommages causés par la cavitation peuvent être amplifiés par la corrosion électrochimique et une élévation locale de la température en raison de la déformation plastique des parois. Les matériaux qui offrent la plus grande résistance à la chaleur et à la corrosion sont les aciers alliés, en particulier en acier austénitique. Les conditions qui déclenchent la cavitation peuvent être évaluées par le calcul de la hauteur manométrique d'aspiration nette totale, indiquée dans la littérature technique par le sigle NPSH (Net Positive Suction Head).

Le NPSH représente l'énergie totale (exprimée en m) du liquide mesurée à l'aspiration dans des conditions de cavitation naissante, à l'exclusion de la pression de vapeur (exprimé en m) que le liquide présente à l'entrée de la pompe.

Pour trouver la hauteur statique h_z à laquelle installer la machine dans des conditions de sécurité, la formule suivante doit être vérifiée :

$$h_p + h_z \geq (\text{NPSHr} + 0,5) + h_f + h_{pv} \quad \textcircled{1}$$

où :

hp est la pression absolue appliquée à la surface libre du liquide dans le réservoir d'aspiration, exprimée en m de liquide ; h_p est le quotient entre la pression atmosphérique et le poids spécifique du liquide.

hz est la hauteur d'aspiration entre l'axe de la pompe et la surface libre du liquide dans le réservoir d'aspiration, exprimée en m ; h_z est négatif lorsque le niveau de liquide est inférieur à l'axe de la pompe.

hf est la perte de charge dans la conduite d'aspiration et ses accessoires, tels que : raccords, clapet de pied, vanne, coudes, etc.

h_{pv} est la pression de vapeur du liquide à la température de fonctionnement, exprimée en m de liquide. h_{pv} est le quotient entre la pression de vapeur P_v et le poids spécifique du liquide.

0,5 est le facteur de sécurité.

La hauteur manométrique d'aspiration maximum possible pour l'installation dépend de la valeur de la pression atmosphérique (c'est-à-dire l'altitude au-dessus du niveau de la mer à laquelle la pompe est installée) et de la température du liquide.

Pour aider l'utilisateur, en référence à la température de l'eau (4 °C) et à l'altitude au-dessus du niveau de la mer, les tableaux ci-après montrent la baisse de la hauteur manométrique de la pression hydraulique par rapport à l'altitude au-dessus du niveau de la mer, et la perte d'aspiration en fonction de la température .

Température de l'eau (°C)	20	40	60	80	90	110	120
Perte d'aspiration (m)	0,2	0,7	2,0	5,0	7,4	15,4	21,5

Altitude au-dessus niveau de la mer (m)	500	1000	1500	2000	2500	3000
Perte d'aspiration (m)	0,55	1,1	1,65	2,2	2,75	3,3

La perte de charge est indiquée dans les tableaux de ce catalogue. Pour la réduire à un minimum, surtout en cas de hauteur manométrique d'aspiration élevée (plus de 4-5 m) ou dans les limites de fonctionnement avec des débits élevés, il est recommandé d'utiliser une conduite d'aspiration ayant un diamètre supérieur à celle de l'orifice d'aspiration de la pompe. Il est toujours préférable de positionner la pompe aussi près que possible du liquide à pomper.

Faire le calcul suivant :

Liquide : eau à ~15°C $\gamma = 1 \text{ kg/dm}^3$

Débit requis : 25 m³/h

Hauteur manométrique pour distribution requise : 70 m.

Hauteur d'aspiration : 3,5 m.

La sélection est une pompe 33SV3G075T avec valeur NPSH requise de 2 m à 25 m³/h.

Pour eau à 15 °C

$$h_p = P_a / \gamma = 10,33\text{m}, h_{pv} = P_v / \gamma = 0,174\text{m} (0,01701 \text{ bar})$$

La perte de charge H_f dans la conduite d'aspiration avec clapet de pied est d'environ 1,2 m.

En remplaçant les paramètres de la formule $\textcircled{1}$ par les valeurs numériques ci-dessus, on a :

$$10,33 + (-3,5) \geq (2 + 0,5) + 1,2 + 0,17$$

$$\text{à partir de laquelle nous avons : } 6,8 > 3,9$$

La relation est donc vérifiée.

PRESSION DE VAPEUR
TABLEAU DE PRESSION DE VAPEUR p_s ET ρ DENSITÉ DE L'EAU

t	T	p_s	ρ	t	T	p_s	ρ	t	T	p_s	ρ
°C	K	bar	kg/dm ³	°C	K	bar	kg/dm ³	°C	K	bar	kg/dm ³
0	273,15	0,00611	0,9998	55	328,15	0,15741	0,9857	120	393,15	1,9854	0,9429
1	274,15	0,00657	0,9999	56	329,15	0,16511	0,9852	122	395,15	2,1145	0,9412
2	275,15	0,00706	0,9999	57	330,15	0,17313	0,9846	124	397,15	2,2504	0,9396
3	276,15	0,00758	0,9999	58	331,15	0,18147	0,9842	126	399,15	2,3933	0,9379
4	277,15	0,00813	1,0000	59	332,15	0,19016	0,9837	128	401,15	2,5435	0,9362
5	278,15	0,00872	1,0000	60	333,15	0,1992	0,9832	130	403,15	2,7013	0,9346
6	279,15	0,00935	1,0000	61	334,15	0,2086	0,9826	132	405,15	2,867	0,9328
7	280,15	0,01001	0,9999	62	335,15	0,2184	0,9821	134	407,15	3,041	0,9311
8	281,15	0,01072	0,9999	63	336,15	0,2286	0,9816	136	409,15	3,223	0,9294
9	282,15	0,01147	0,9998	64	337,15	0,2391	0,9811	138	411,15	3,414	0,9276
10	283,15	0,01227	0,9997	65	338,15	0,2501	0,9805	140	413,15	3,614	0,9258
11	284,15	0,01312	0,9997	66	339,15	0,2615	0,9799	145	418,15	4,155	0,9214
12	285,15	0,01401	0,9996	67	340,15	0,2733	0,9793	155	428,15	5,433	0,9121
13	286,15	0,01497	0,9994	68	341,15	0,2856	0,9788	160	433,15	6,181	0,9073
14	287,15	0,01597	0,9993	69	342,15	0,2984	0,9782	165	438,15	7,008	0,9024
15	288,15	0,01704	0,9992	70	343,15	0,3116	0,9777	170	443,15	7,920	0,8973
16	289,15	0,01817	0,9990	71	344,15	0,3253	0,9770	175	448,15	8,924	0,8921
17	290,15	0,01936	0,9988	72	345,15	0,3396	0,9765	180	453,15	10,027	0,8869
18	291,15	0,02062	0,9987	73	346,15	0,3543	0,9760	185	458,15	11,233	0,8815
19	292,15	0,02196	0,9985	74	347,15	0,3696	0,9753	190	463,15	12,551	0,8760
20	293,15	0,02337	0,9983	75	348,15	0,3855	0,9748	195	468,15	13,987	0,8704
21	294,15	0,24850	0,9981	76	349,15	0,4019	0,9741	200	473,15	15,550	0,8647
22	295,15	0,02642	0,9978	77	350,15	0,4189	0,9735	205	478,15	17,243	0,8588
23	296,15	0,02808	0,9976	78	351,15	0,4365	0,9729	210	483,15	19,077	0,8528
24	297,15	0,02982	0,9974	79	352,15	0,4547	0,9723	215	488,15	21,060	0,8467
25	298,15	0,03166	0,9971	80	353,15	0,4736	0,9716	220	493,15	23,198	0,8403
26	299,15	0,03360	0,9968	81	354,15	0,4931	0,9710	225	498,15	25,501	0,8339
27	300,15	0,03564	0,9966	82	355,15	0,5133	0,9704	230	503,15	27,976	0,8273
28	301,15	0,03778	0,9963	83	356,15	0,5342	0,9697	235	508,15	30,632	0,8205
29	302,15	0,04004	0,9960	84	357,15	0,5557	0,9691	240	513,15	33,478	0,8136
30	303,15	0,04241	0,9957	85	358,15	0,5780	0,9684	245	518,15	36,523	0,8065
31	304,15	0,04491	0,9954	86	359,15	0,6011	0,9678	250	523,15	39,776	0,7992
32	305,15	0,04753	0,9951	87	360,15	0,6249	0,9671	255	528,15	43,246	0,7916
33	306,15	0,05029	0,9947	88	361,15	0,6495	0,9665	260	533,15	46,943	0,7839
34	307,15	0,05318	0,9944	89	362,15	0,6749	0,9658	265	538,15	50,877	0,7759
35	308,15	0,05622	0,9940	90	363,15	0,7011	0,9652	270	543,15	55,058	0,7678
36	309,15	0,05940	0,9937	91	364,15	0,7281	0,9644	275	548,15	59,496	0,7593
37	310,15	0,06274	0,9933	92	365,15	0,7561	0,9638	280	553,15	64,202	0,7505
38	311,15	0,06624	0,9930	93	366,15	0,7849	0,9630	285	558,15	69,186	0,7415
39	312,15	0,06991	0,9927	94	367,15	0,8146	0,9624	290	563,15	74,461	0,7321
40	313,15	0,07375	0,9923	95	368,15	0,8453	0,9616	295	568,15	80,037	0,7223
41	314,15	0,07777	0,9919	96	369,15	0,8769	0,9610	300	573,15	85,927	0,7122
42	315,15	0,08198	0,9915	97	370,15	0,9094	0,9602	305	578,15	92,144	0,7017
43	316,15	0,09639	0,9911	98	371,15	0,9430	0,9596	310	583,15	98,70	0,6906
44	317,15	0,09100	0,9907	99	372,15	0,9776	0,9586	315	588,15	105,61	0,6791
45	318,15	0,09582	0,9902	100	373,15	1,0133	0,9581	320	593,15	112,89	0,6669
46	319,15	0,10086	0,9898	102	375,15	1,0878	0,9567	325	598,15	120,56	0,6541
47	320,15	0,10612	0,9894	104	377,15	1,1668	0,9552	330	603,15	128,63	0,6404
48	321,15	0,11162	0,9889	106	379,15	1,2504	0,9537	340	613,15	146,05	0,6102
49	322,15	0,11736	0,9884	108	381,15	1,3390	0,9522	350	623,15	165,35	0,5743
50	323,15	0,12335	0,9880	110	383,15	1,4327	0,9507	360	633,15	186,75	0,5275
51	324,15	0,12961	0,9876	112	385,15	1,5316	0,9491	370	643,15	210,54	0,4518
52	325,15	0,13613	0,9871	114	387,15	1,6362	0,9476	374,15	647,30	221,20	0,3154
53	326,15	0,14293	0,9862	116	389,15	1,7465	0,9460				
54	327,15	0,15002	0,9862	118	391,15	1,8628	0,9445				

G-at_npsb_b.sc

TABLEAU DE RÉSISTANCE À L'ÉCOULEMENT SUR 100 M DE CANALISATION DROITE EN FONTE (FORMULE HAZEN-WILLIAMS C = 100)

DÉBIT		DIAMÈTRE NOMINAL en mm et en pouces																		
m ³ /h	l/min	15	20	25	32	40	50	65	80	100	125	150	175	200	250	300	350	400		
		1/2"	3/4"	1"	1 1/4"	1 1/2"	2	2 1/2"	3"	4"	5"	6"	7"	8"	10"	12"	14"	16"		
0,6	10	v hr	0,94 16	0,53 3,94	0,34 1,33	0,21 0,40	0,13 0,13													
0,9	15	v hr	1,42 33,9	0,80 8,35	0,51 2,82	0,31 0,85	0,20 0,29													
1,2	20	v hr	1,89 57,7	1,06 14,21	0,68 4,79	0,41 1,44	0,27 0,49	0,17 0,16												
1,5	25	v hr	2,36 87,2	1,33 21,5	0,85 7,24	0,52 2,18	0,33 0,73	0,21 0,25												
1,8	30	v hr	2,83 122	1,59 30,1	1,02 10,1	0,62 3,05	0,40 1,03	0,25 0,35												
2,1	35	v hr	3,30 162	1,86 40,0	1,19 13,5	0,73 4,06	0,46 1,37	0,30 0,46												
2,4	40	v hr		2,12 51,2	1,36 17,3	0,83 5,19	0,53 1,75	0,34 0,59	0,20 0,16											
3	50	v hr		2,65 77,4	1,70 26,1	1,04 7,85	0,66 2,65	0,42 0,89	0,25 0,25											
3,6	60	v hr		3,18 108	2,04 36,6	1,24 11,0	0,80 3,71	0,51 1,25	0,30 0,35											
4,2	70	v hr		3,72 144	2,38 48,7	1,45 14,6	0,93 4,93	0,59 1,66	0,35 0,46											
4,8	80	v hr		4,25 185	2,72 62,3	1,66 18,7	1,06 6,32	0,68 2,13	0,40 0,59											
5,4	90	v hr			3,06 77,5	1,87 23,3	1,19 7,85	0,76 2,65	0,45 0,74	0,30 0,27										
6	100	v hr			3,40 94,1	2,07 28,3	1,33 9,54	0,85 3,22	0,50 0,90	0,33 0,33										
7,5	125	v hr			4,25 142	2,59 42,8	1,66 14,4	1,06 4,86	0,63 1,36	0,41 0,49										
9	150	v hr				3,11 59,9	1,99 20,2	1,27 6,82	0,75 1,90	0,50 0,69	0,32 0,23									
10,5	175	v hr				3,63 79,7	2,32 26,9	1,49 9,07	0,88 2,53	0,58 0,92	0,37 0,31									
12	200	v hr				4,15 102	2,65 34,4	1,70 11,6	1,01 3,23	0,66 1,18	0,42 0,40									
15	250	v hr				5,18 154	3,32 52,0	2,12 17,5	1,26 4,89	0,83 1,78	0,53 0,60	0,34 0,20								
18	300	v hr				3,98 72,8	2,55 24,6	1,51 6,85	1,00 2,49	0,64 0,84	0,41 0,28									
24	400	v hr				5,31 124	3,40 41,8	2,01 11,66	1,33 4,24	0,85 1,43	0,54 0,48	0,38 0,20								
30	500	v hr				6,63 187	4,25 63,2	2,51 17,6	1,66 6,41	1,06 2,16	0,68 0,73	0,47 0,30								
36	600	v hr					5,10 88,6	3,02 24,7	1,99 8,98	1,27 3,03	0,82 1,02	0,57 0,42	0,42 0,20							
42	700	v hr					5,94 118	3,52 32,8	2,32 11,9	1,49 4,03	0,95 1,36	0,66 0,56	0,49 0,26							
48	800	v hr					6,79 151	4,02 42,0	2,65 15,3	1,70 5,16	1,09 1,74	0,75 0,72	0,55 0,34							
54	900	v hr					7,64 188	4,52 52,3	2,99 19,0	1,91 6,41	1,22 2,16	0,85 0,89	0,62 0,42							
60	1000	v hr					5,03 63,5	3,32 23,1	2,12 7,79	1,36 2,63	0,94 1,08	0,69 0,51	0,27 0,40	0,53						
75	1250	v hr					6,28 96,0	4,15 34,9	2,65 11,8	1,70 3,97	1,18 1,63	0,87 0,77	0,66 0,40							
90	1500	v hr					7,54 134	4,98 48,9	3,18 16,5	2,04 5,57	1,42 2,29	1,04 1,08	0,80 0,56							
105	1750	v hr					8,79 179	5,81 65,1	3,72 21,9	2,38 7,40	1,65 3,05	1,21 1,44	0,93 0,75							
120	2000	v hr					6,63 83,3	4,25 28,1	2,72 9,48	1,89 3,90	1,39 1,84	1,06 0,96	0,68 0,32							
150	2500	v hr					8,29 126	5,31 42,5	3,40 14,3	2,36 5,89	1,73 2,78	1,33 1,45	0,85 0,49							
180	3000	v hr						6,37 59,5	4,08 20,1	2,83 8,26	2,08 3,90	1,59 2,03	1,02 0,69	0,71						
210	3500	v hr						7,43 79,1	4,76 26,7	3,30 11,0	2,43 5,18	1,86 2,71	1,19 0,91	0,83						
240	4000	v hr						8,49 101	5,44 34,2	3,77 14,1	2,77 6,64	2,12 3,46	1,36 1,17	0,94						
300	5000	v hr						6,79 51,6	4,72 21,2	3,47 10,0	2,65 5,23	1,70 1,77	1,18 0,73							
360	6000	v hr						8,15 72,3	5,66 29,8	4,16 14,1	3,18 7,33	2,04 2,47	1,42 1,02							
420	7000	v hr						6,61 39,6	4,85 18,7	3,72 9,75	2,38 3,29	1,65 1,35	1,21 0,64							
480	8000	v hr						7,55 50,7	5,55 23,9	4,25 12,49	2,72 4,21	1,89 1,73	1,39 0,82							
540	9000	v hr						8,49 63,0	6,24 29,8	4,78 15,5	3,06 5,24	2,12 2,16	1,56 1,02	1,33						
600	10000	v hr						6,93 36,2	5,31 18,9	3,40 6,36	2,36 2,62	1,73 1,24	1,33 0,65							

hr = résistance à l'écoulement pour 100 m de canalisation droite (m)

V = vitesse de l'eau (m/s)

G-at-pct-fr_b_th

PERTE DE CHARGE TABLEAU DES PERTES DE CHARGE DANS LES COUDES, VANNES ET CLAPETS

La perte de charge est calculée selon la méthode de la longueur de canalisation équivalente, selon le tableau ci-dessous :

TYPE D'ACCESSOIRE	DN											
	25	32	40	50	65	80	100	125	150	200	250	300
	Longueur de pipeline équivalent (m)											
Coude à 45°	0,2	0,2	0,4	0,4	0,6	0,6	0,9	1,1	1,5	1,9	2,4	2,8
Coude à 90°	0,4	0,6	0,9	1,1	1,3	1,5	2,1	2,6	3	3,9	4,7	5,8
Coude lisse à 90°	0,4	0,4	0,4	0,6	0,9	1,1	1,3	1,7	1,9	2,8	3,4	3,9
Té ou croix de jonction	1,1	1,3	1,7	2,1	2,6	3,2	4,3	5,3	6,4	7,5	10,7	12,8
Robinet-vanne	-	-	-	0,2	0,2	0,2	0,4	0,4	0,6	0,9	1,1	1,3
Clapet de pied	1,1	1,5	1,9	2,4	3	3,4	4,7	5,9	7,4	9,6	11,8	13,9
Clapet anti-retour	1,1	1,5	1,9	2,4	3	3,4	4,7	5,9	7,4	9,6	11,8	13,9

G-a-pcv-fr_b_th

Ce tableau est valable pour le coefficient Hazen Williams $C = 100$ (tuyauterie en fonte) ;

pour les tuyauteries en acier multiplier les valeurs par 1,41 ;

pour l'acier inoxydable, le cuivre et les tuyauteries recouvertes de fonte, multiplier les valeurs par 1,85 ;

Lorsque la **longueur de tuyauterie équivalente** a été déterminée, les pertes de charge s'obtiennent en consultant le tableau des pertes de charge.

Les valeurs fournies sont des valeurs indicatives qui peuvent varier légèrement selon le modèle, en particulier pour les vannes et les clapets anti-retour, raison pour laquelle il est recommandé de vérifier les valeurs fournies par les fabricants.

CAPACITÉ VOLUMÉTRIQUE

Litres par minute l/min	Mètres cubes par heure m ³ /h	Pieds cubes par heure ft ³ /h	Pieds cubes par minute ft ³ /min	Gallon impérial par minute Gal. imp./min	Gallon US par minute Gal. US/min
1,0000	0,0600	2,1189	0,0353	0,2200	0,2642
16,6667	1,0000	35,3147	0,5886	3,6662	4,4029
0,4719	0,0283	1,0000	0,0167	0,1038	0,1247
28,3168	1,6990	60,0000	1,0000	6,2288	7,4805
4,5461	0,2728	9,6326	0,1605	1,0000	1,2009
3,7854	0,2271	8,0208	0,1337	0,8327	1,0000

PRESSION ET HAUTEUR MANOMÉTRIQUE

Newton par mètre carré N/m ²	Kilo Pascal kPa	bar bar	Livres-force par pouce carré psi	Mètre d'eau m H ₂ O	Millimètres de mercure mm Hg
1,0000	0,0010	1 x 10 ⁻⁵	1,45 x 10 ⁻⁴	1,02 x 10 ⁻⁴	0,0075
1 000,0000	1,0000	0,0100	0,1450	0,1020	7,5006
1 x 10 ⁵	100,0000	1,0000	14,5038	10,1972	750,0638
6 894,7570	6,8948	0,0689	1,0000	0,7031	51,7151
9 806,6500	9,8067	0,0981	1,4223	1,0000	73,5561
133,3220	0,1333	0,0013	0,0193	0,0136	1,0000

LONGUEUR

Millimètres mm	Centimètres cm	Mètre m	Pouces in	Pieds ft	Yards yd
1,0000	0,1000	0,0010	0,0394	0,0033	0,0011
10,0000	1,0000	0,0100	0,3937	0,0328	0,0109
1 000,0000	100,0000	1,0000	39,3701	3,2808	1,0936
25,4000	2,5400	0,0254	1,0000	0,0833	0,0278
304,8000	30,4800	0,3048	12,0000	1,0000	0,3333
914,4000	91,4400	0,9144	36,0000	3,0000	1,0000

VOLUME

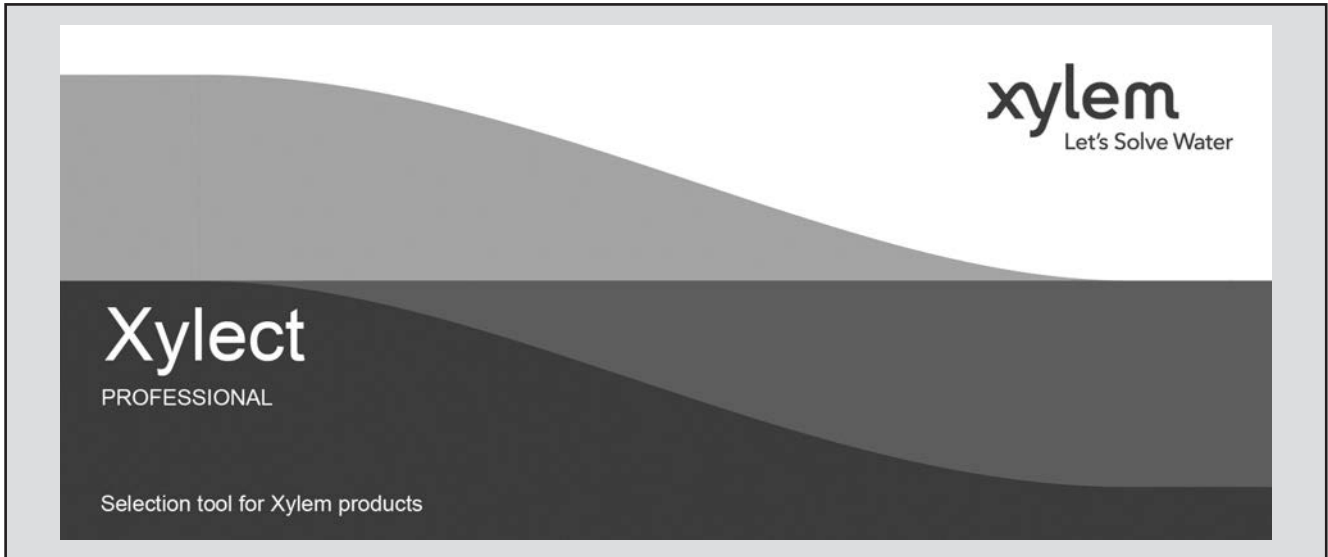
Mètres cubes m ³	Litres L	Millilitres ml	Gallon impérial imp. gal.	Gallon US Gal. US	Pied cube ft ³
1,0000	1 000,0000	1 x 10 ⁶	219,9694	264,1720	35,3147
0,0010	1,0000	1 000,0000	0,2200	0,2642	0,0353
1 x 10 ⁻⁶	0,0010	1,0000	2,2 x 10 ⁻⁴	2,642 x 10 ⁻⁴	3,53 x 10 ⁻⁵
0,0045	4,5461	4 546,0870	1,0000	1,2009	0,1605
0,0038	3,7854	3 785,4120	0,8327	1,0000	0,1337
0,0283	28,3168	28 316,8466	6,2288	7,4805	1,0000

TEMPÉRATURE

Eau	Kelvin K	Degré Celsius °C	Fahrenheit °F	
congélation	273,1500	0,0000	32,0000	$^{\circ}\text{F} = ^{\circ}\text{C} \times \frac{9}{5} + 32$ $^{\circ}\text{C} = (^{\circ}\text{F} - 32) \times \frac{5}{9}$
ébullition	373,1500	100,0000	212,0000	

G-at_pp-fr_b_sc

**LOGICIEL DE SELECTION DE POMPES
ET DOCUMENTATION
Xylect**



Xylect est un logiciel pour la sélection des pompes doté d'une riche base de données en ligne avec des informations sur les produits de toute la gamme de pompes et produits connexes Lowara et Vogel, offrant de multiples options de recherche et des outils très utiles pour la gestion des projets. Le système actualise constamment les informations de milliers de produits et accessoires.

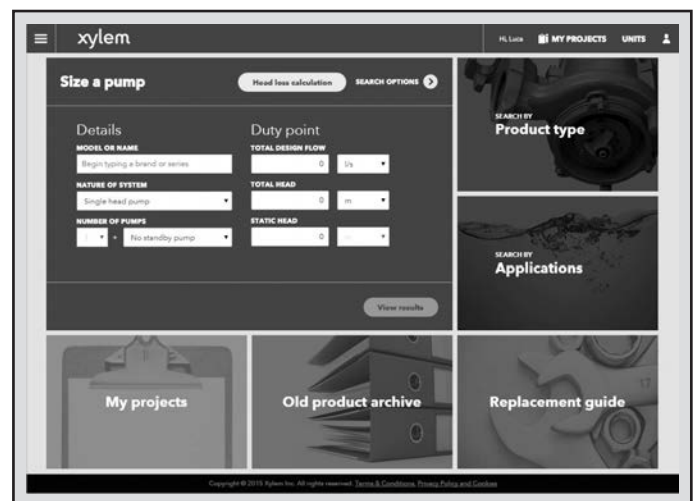
La possibilité de rechercher par applications et les informations détaillées fournies permettent d'optimiser la sélection sans avoir de connaissances spécifiques sur les produits Lowara et Vogel.

La recherche peut être faite par :

- Application
- Type de produit
- Point de fonctionnement

Xylect fournit une sortie détaillée :

- Liste avec résultats de la recherche
- Courbes de performances (débit, H manométrique, efficacité, NPSH)
- Données moteur
- Schémas d'encombrement
- Options
- Impressions fiches techniques
- Téléchargements documents y compris fichiers dxf



La recherche par application guide les utilisateurs ne connaissant pas bien la gamme de produits à faire le bon choix.

LOGICIEL DE SELECTION DE POMPES ET DOCUMENTATION Xylect



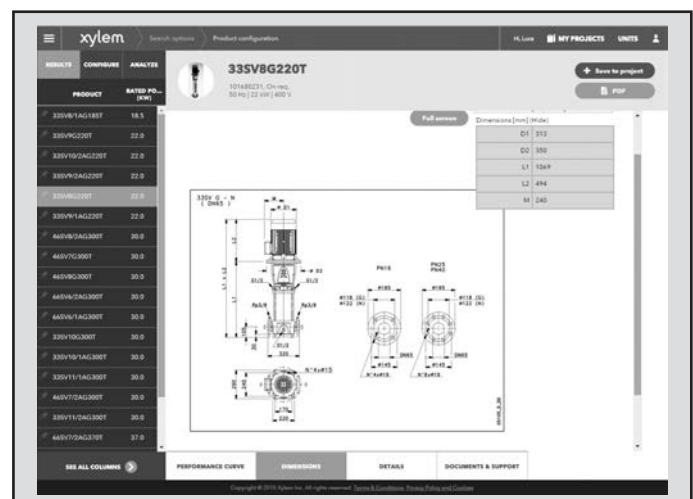
Les informations détaillées permettent de sélectionner la pompe appropriée parmi les différentes alternatives proposées.

La meilleure façon de travailler avec Xylect est de créer son compte personnel. Ceci permet de :

- Définir ses propres unités standard
- Créer et enregistrer des projets
- Partager des projets avec d'autres utilisateurs Xylect

Chaque utilisateur inscrit possède un espace personnalisé, où tous les projets sont enregistrés.

Pour plus d'informations sur Xylect, veuillez contacter notre réseau de vente ou visiter le site www.xylect.com.



Les schémas d'encombrement sont affichés à l'écran et peuvent être téléchargés au format dxf.

Xylem |'zīləm|

- 1) Tissu végétal qui achemine l'eau des racines vers le haut des plantes (en français : xylème) ;
- 2) Société leader mondial dans le secteur des technologies de l'eau.

Chez Xylem, nous sommes tous animés par un seul et même objectif commun : celui de créer des solutions innovantes qui répondent aux besoins en eau de la planète. Aussi, le cœur de notre mission consiste à développer de nouvelles technologies qui amélioreront demain la façon dont l'eau est utilisée, stockée et réutilisée. Tout au long du cycle de l'eau, nos produits et services permettent de transporter, traiter, analyser, surveiller et restituer l'eau à son milieu naturel de façon performante et responsable pour des secteurs variés tels que les collectivités locales, le bâtiment résidentiel ou collectif et l'industrie. Xylem offre également un portefeuille unique de solutions dans le domaine des compteurs intelligents, des réseaux de communication et des technologies d'analyse avancée pour les infrastructures de l'eau, de l'électricité et du gaz. Dans plus de 150 pays, nous avons construit de longue date de fortes relations avec nos clients, qui nous connaissent pour nos marques leaders, notre expertise en applications et notre volonté forte de développer des solutions durables.

Pour découvrir Xylem et ses solutions, rendez-vous sur xylem.com.



Hauptsitz

Gloor Pumpenbau AG
Thunstrasse 25
CH-3113 Rubigen
Tel. +41 (0)58 255 43 34
info@gloor-pumpen.ch
www.gloor-pumpen.ch

Filiale Mittelland

Gloor Pumpenbau AG
Industriestrasse 25
CH-5036 Oberentfelden



Filiale Suisse Romande

Gloor Pumpenbau SA
Rue du Collège 3 | Case postale
CH-1410 Thierrens
Tél. +41 (0)58 255 43 34
info@gloor-pompes.ch
www.gloor-pompes.ch