



Séries e-HM

POMPES ÉLECTRIQUES CENTRIFUGES MULTICELLULAIRES HORIZONTALES FILETÉES
ÉQUIPÉES DE MOTEURS IE2, IE3 (RÉG. (UE) 2019/1781)

ErP 2009/125/CE

Directive 2009/125/CE de l'Union européenne

La **Directive 2005/32/CE** sur les produits liés à l'énergie (**EuP**) et la **Directive 2009/125/CE** successive sur les produits liés à l'énergie (**ErP**) ont établi les exigences en matière d'écoconception pour les produits afin de réduire leur consommation d'énergie et par conséquent leur impact sur l'environnement.

Ces exigences s'appliquent aux produits placés et utilisés dans l'Espace économique européen (l'Union européenne ainsi que l'Islande, le Liechtenstein et la Norvège) en tant qu'unité autonome ou partie intégrée d'autres produits.

Les tableaux suivants indiquent les réglementations définissant les exigences pour les produits Lowara.

- Certains types de **pompes**, utilisées pour pomper de l'eau propre :

Réglementations	À partir de	Objectif
(EU) N. 547/2012	1 janvier 2015	MEI ≥ 0,4

- **Circulateurs** d'une puissance hydraulique nominale de sortie comprise entre 1 et 2 500 W, destinés à être utilisés dans les systèmes de chauffage ou dans les circuits secondaires des systèmes de distribution de froid.

Réglementations	À partir de	Objectif
(EC) N. 641/2009, (EU) N. 622/2012 et (EU) 2019/1781	1er août 2015	EEl < 0,23

- **Moteurs triphasés** avec une fréquence de 50 ou 60 ou 50/60 Hz et des tensions comprises entre 50 et 1 000 V (S1 et D.O.L.) :

Réglementations	À partir de	Objectif
(EU) 2019/1781 et 2021/341	1 juillet 2023	IE2 : moteurs avec une puissance nominale ≥ 0,12 et < 0,749 kW IE3 : moteurs avec une puissance nominale ≥ 0,75 et < 74,9 kW IE4 : moteurs avec une puissance nominale ≥ 75 et < 200 kW IE3 : moteurs avec une puissance nominale ≥ 201 et < 1000 kW

- **Moteurs monophasés** :

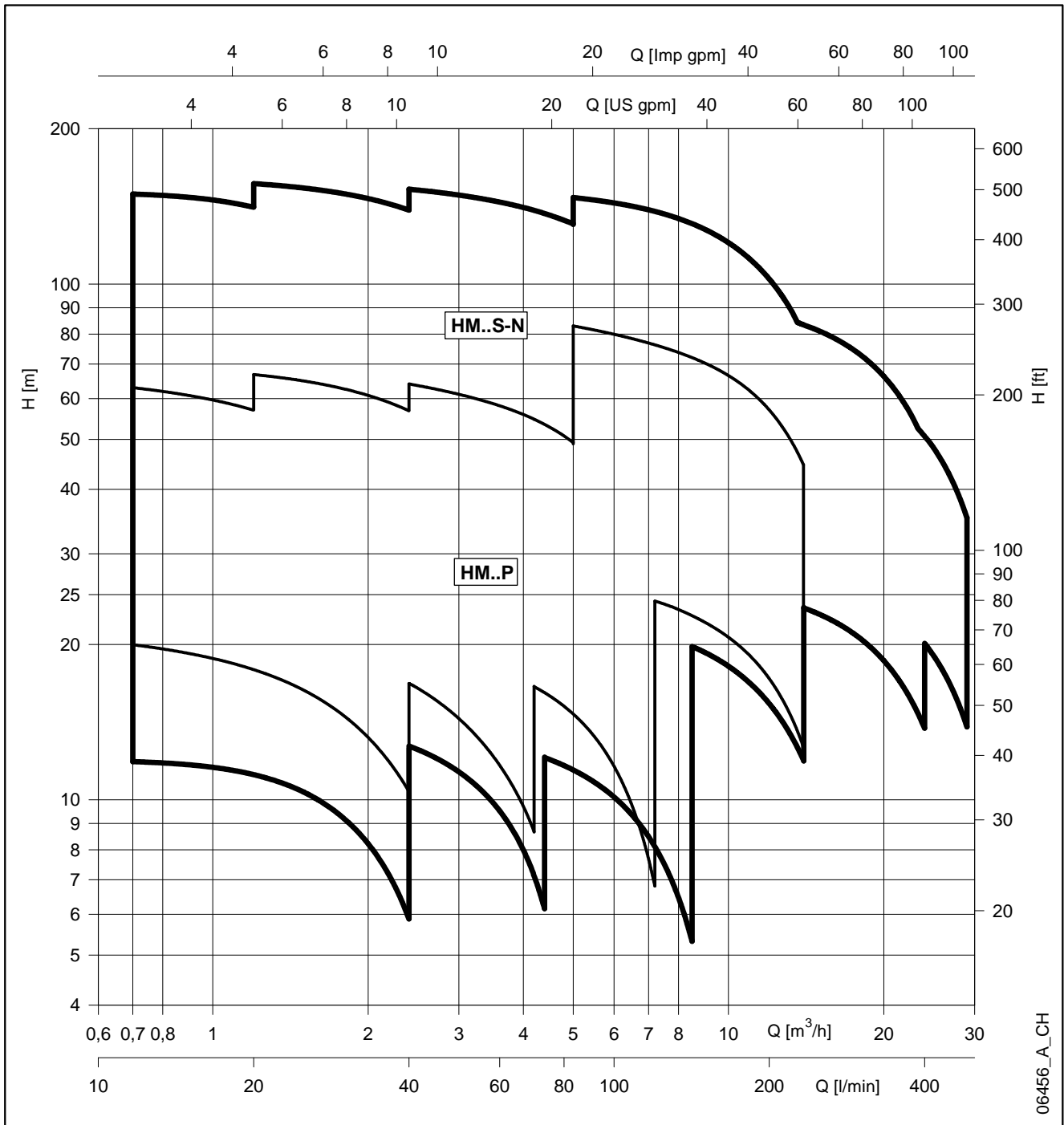
Réglementations	À partir de	Objectif
(EU) 2019/1781 et 2021/341	1 juillet 2023	IE2 : moteurs avec une puissance nominale ≥ 0,12

- **Variateurs de vitesse** avec entrée triphasée et puissance nominale de sortie allant de 0,12 kW à 1 000 kW, prévus pour fonctionner avec un moteur inclus dans les mêmes réglementations.

Réglementations	À partir de	Objectif
(EU) 2019/1781 et 2021/341	1 juillet 2021	IE2

TABLE DES MATIÈRES

SPÉCIFICATIONS	5
APPLICATIONS ET AVANTAGES - Services du bâtiment	6
APPLICATIONS ET AVANTAGES - Industrie.....	7
CARACTÉRISTIQUES GÉNÉRALES.....	8
POMPES (ErP 2009/125/EC).....	8
CODE D'IDENTIFICATION	9
PLAQUE SIGNALÉTIQUE DE LA POMPE ÉLECTRIQUE.....	10
VUE EN COUPE ÉLECTROPOMPE ET PRINCIPAUX COMPOSANTS.....	11
GARNITURES MECANIQUES.....	15
MOTEURS (ErP 2009/125/EC)	17
SÉRIES HM..P	
PLAGE DES PERFORMANCES HYDRAULIQUES À 50 Hz, 2 PÔLES	20
DIMENSIONS ET POIDS, CARACTÉRISTIQUES DE FONCTIONNEMENT À 50 Hz, 2 PÔLES.....	22
SÉRIES HM..S - HM..N	
PLAGE DES PERFORMANCES HYDRAULIQUES À 50 Hz, 2 PÔLES	30
DIMENSIONS ET POIDS, CARACTÉRISTIQUES DE FONCTIONNEMENT À 50 Hz, 2 PÔLES.....	34
e-HM AVEC VARIATEUR DE VITESSE	
e-HMX, e-HMK : VERSION AVEC hydrovar X	89
HYDROVAR (ErP 2009/125/EC)	106

SÉRIES e-HM
RENDEMENT HYDRAULIQUE À 50 Hz


06456_A_CH

SÉRIES e-HM

Pompe multicellulaire horizontale haut rendement

SPÉCIFICATIONS

Nos clients sont au coeur de notre activité.

De nombreuses années de collaboration avec eux sur les différents marchés et dans le monde entier nous ont appris que le marché des services du bâtiment exige une conception spécifique des pompes pour relever le défi de l'économie d'énergie. Les segments industriels ont besoin de pompes compactes, fiables et personnalisées pour garantir des performances optimales des systèmes et une qualité continue de la production.

Nous avons par conséquent développé une vaste gamme de pompes multicellulaires horizontales, e-HM, pour pouvoir offrir des solutions dédiées appropriées pour les applications et les installations spéciales pour l'industrie et les services du bâtiment.

CONCEPTION DES POMPES

L'e-HM est une pompe centrifuge à haute pression, multicellulaire et horizontale, non auto-amorçante, à aspiration axiale. Elle dispose d'une admission fileté axiale et d'une sortie fileté radiale. Les pompes ont un design monobloc et sont équipées de moteurs Lowara non standard. La e-HM est équipée d'une garniture mécanique.

Les e-HM sont des pompes hautement modulaires, dotées d'un design hydraulique innovant qui assure un haut rendement et un temps moyen entre défaillances accru.

Les pompes e-HM sont disponibles en deux configurations différentes :

- Design « Compact » pour les tailles 1HM, 3HM et 5HM jusqu'à 6 étages
- Design « Sleeve » pour les tailles 1HM, 3HM et 5HM jusqu'à 7 étages et plus ; tous les modèles 10HM, 15HM et 22HM.

Le design « Compact » comporte un corps de pompe monobloc en acier inoxydable, directement relié à la bride du moteur. La version « Compact » possède un seul joint torique pour l'étanchéité du boîtier, ce qui réduit considérablement les risques de fuite.

CARACTÉRISTIQUES TECHNIQUES POMPE

- Débit : jusqu'à 29 m³/h.
- Hauteur manométrique : jusqu'à 159 m.
- Température ambiante :
 - pour la version monophasée : de -15°C à +45°C.
 - pour la version triphasée : de -15°C à +50°C.
- Température minimum du liquide pompé : de -10°C à -30°C selon le matériau du joint.
- Température maximum du liquide pompé :
 - pour la version monophasée : + 90 °C.
 - pour la version triphasée : jusqu'à +120°C selon le modèle et la garniture mécanique.
- Pression de service maximum :
 - pour les pompes avec roue en technopolymère : 10 bar (PN 10).
 - pour les pompes avec roue en acier inoxydable : jusqu'à 16 bar (PN 16) selon le modèle et la garniture mécanique.
- Connexions : filetage Rp pour les collecteurs d'aspiration et de refoulement.
- Performances hydrauliques conformes à la norme ISO 9906:2012 - Classe 3B (ex-ISO 9906:1999 - Annexe A).

SECTEURS D'APPLICATION

SERVICES DU BÂTIMENT.
INDUSTRIE.



La version « Sleeve » est composée d'un manchon extérieur en acier inoxydable soudé au TIG et d'un corps d'aspiration séparé, maintenus par un support de pompe en aluminium moulé et par des tirants en acier inoxydable vissés dans la bride du moteur.

Les pompes e-HM sont disponibles en trois combinaisons de matériaux différentes :

- HM..P : corps de pompe en acier inoxydable (EN 1.4301/AISI 304) avec roue en technopolymère pour les tailles 1HM, 3HM, 5HM et 10HM jusqu'à 6 étages.
- HM..S : entièrement en acier inoxydable (EN 1.4301/AISI 304)
- HM..N : entièrement en acier inoxydable (EN 1.4401/AISI 316)

MOTEUR

Les pompes e-HM sont équipées de moteurs de surface conçus et réalisés conformément aux normes EN.

La série e-HM peut également être équipée de variateurs de vitesse.

- Moteur à court-circuit électrique en cage d'écurieil (TEFC) de type fermé, refroidi par air.
- 2-pôles.
- Indice de protection IP 55 pour le moteur uniquement (EN 60034-5).
- IP X5 pour l'électropompe (EN 60335-1).
- Classe d'isolation 155 (F).
- Rendement selon la norme EN 60034-1.
- Tension standard :
 - Monophasé : 220-240 V, 50 Hz.
 - Triphasé : 220-240/380-415 V, 50 Hz, pour les puissances jusqu'à 3 kW. 380/415/660-690 V, 50 Hz, pour les puissances supérieures à 3 kW.
- Classe de rendement :
 - **IE2** pour tous les moteurs monophasés et pour les moteurs triphasés de 0,12 à 0,749 kW,
 - **IE3** pour les moteurs triphasés de 0,75 à 5,5 kW.

DÉCLINAISON DE LA GAMME

La série e-HM est disponible en tant que :

- électropompe à vitesse fixe.
- Système à vitesse variable

Les pompes e-HM sont homologuées pour l'eau potable (WRAS et ACS).

SÉRIES e-HM

APPLICATIONS ET AVANTAGES - Services du bâtiment

La série e-HM et les différentes configurations disponibles ont été conçues pour couvrir une vaste gamme d'applications pour les petits bâtiments résidentiels ou commerciaux, de l'approvisionnement en eau aux systèmes de surpression, ainsi que le chauffage et la climatisation.

Applications

La série e-HM peut être installée aussi bien dans les maisons individuelles que dans les petits et moyens bâtiments résidentiels.

La série e-HM sera également votre choix préféré pour l'approvisionnement en eau et la surpression dans les bureaux et les magasins de petite taille. La série e-HM peut également être installée dans les systèmes d'irrigation de petite taille et de taille moyenne.

Avantages

Période de récupération : L'installation de la série e-HM garantit une période de récupération très courte, car le rendement supérieur fait de l'e-HM la pompe à vitesse fixe la moins gourmande en énergie sur le marché.

Fiabilité : La série e-HM assure également un fonctionnement fiable dans le temps grâce à sa conception robuste et innovante. Le fonctionnement à vitesse variable réduit la contrainte mécanique sur les composants de la pompe et les coups de bélier lors de l'arrêt.

Confort : La série e-HM garantit également un confort accru pour l'utilisateur grâce à son fonctionnement silencieux.

La combinaison de la série e-HM et des variateurs de vitesse intégrés assure une pression constante à tous les points d'eau de votre bâtiment et une température constante même lorsque d'autres robinets sont ouverts !



Fonctions

- Design compact avec performances optimales.
- Large gamme de performances avec 6 tailles et débit jusqu'à 29 m³/h.
- Design polyvalent sur les tailles plus petites (jusqu'à 5HM).
 - Version compacte avec roues en technopolymère pour une installation dans des espaces réduits.
 - Version haut rendement avec roues en acier inoxydable, lorsque l'économie d'énergie est la priorité.
- Conception robuste et silencieuse pour les tailles plus grandes (de 10HM à 22HM) en raison de la configuration du manchon.
- Moteurs Lowara IE2/IE3 : hautes performances et fonctionnement silencieux.
- Acier inoxydable pour le corps de pompe et les principaux composants en contact avec le liquide pompé.
- « Design à joint torique minimaliste » qui réduit considérablement les faiblesses de la garniture (1 joint torique pour Compact, 2 pour Sleeve).

SÉRIES e-HM

APPLICATIONS ET AVANTAGES - Industrie

La série e-HM et les différentes configurations et options disponibles de série ont été conçues pour couvrir une large gamme d'applications industrielles : machines de lavage et de nettoyage, applications de refroidissement et de chauffage, traitement et filtration de l'eau.

Applications

La série e-HM peut être installée sur les machines où la compacité et les performances élevées sont un impératif ou dans les procédés industriels où l'utilisateur cherche une conception modulaire fiable avec un encombrement vertical réduit.

La série e-HM offre également une large gamme d'options de série pour répondre à toutes les exigences de l'industrie. Les différents matériaux et configurations disponibles permettent à la série e-HM de fonctionner avec une vaste plage de températures de liquides, allant de -30°C à $+120^{\circ}\text{C}$.

Avantages

Fiabilité : La série e-HM a été conçue pour supporter les applications industrielles exigeantes. Par exemple, la roue équilibrée e-HM aide à réduire la poussée axiale supportée par le roulement du moteur, ce qui prolonge sa durée de vie, tandis que l'épaisseur du corps de la pompe a été accrue de 20 % pour permettre un fonctionnement en service intensif.

Polyvalence : La série e-HM a été conçue pour être modulaire, offrant deux configurations mécaniques différentes (conception très compacte ou hautement efficace) et de multiples exécutions de matériaux (de la roue en technopolymère et du corps de pompe en AISI 304 à l'exécution complète en AISI 316) et de traitement de surface (électropolissage et passivation). De nombreuses options de série rendent l'e-HM adaptée à un grand nombre d'applications différentes.

Performances : La série e-HM offre le meilleur rendement de sa catégorie, jusqu'à 72 %, ce qui signifie une économie d'énergie de 30 % en moyenne par rapport à une conception de pompe similaire sur le marché. La série e-HM est clairement le choix idéal pour répondre à toutes les exigences d'efficacité ou simplement pour économiser de l'argent dans votre installation et vos processus.

Une plate-forme globale : la série e-HM est assemblée dans différentes usines de par le monde afin d'être toujours plus proche de nos clients. En plus de notre engagement à réduire l'empreinte carbone avec la série e-HM, cette plate-forme globale assure la disponibilité de la même conception avec les mêmes processus de qualité partout dans le monde.



Fonctions

- Large gamme de performances avec 6 tailles, débit jusqu'à $29 \text{ m}^3/\text{h}$, pression jusqu'à 159 mètres.
- Plus de 85 % de la gamme a la même hauteur d'aspiration (90 mm), ce qui facilite l'installation ou la mise à niveau du système.
- Large plage de températures du liquide pompé : -30°C à $+120^{\circ}\text{C}$ (avec roues en acier inoxydable).
- Vaste plage de tensions pour des applications mondiales.
- Disponibilité de la version de moteur UL (cURus) pour le marché nord-américain (moteurs triphasés à 60 Hz). Les moteurs UL sont conformes aux exigences Premium Efficiency du US Department of Energy.
- « Design à joint torique minimaliste » qui réduit considérablement les faiblesses de la garniture (1 joint torique pour Compact, 2 pour Sleeve).
- Moteurs Lowara IE2/IE3 : hautes performances et fonctionnement silencieux.

SÉRIES e-HM CARACTÉRISTIQUES GÉNÉRALES

SÉRIES HM..P	1	3	5	10
Débit de rendement max. (m ³ /h)	1,8	3,0	5,0	10,6
Plage débit (m ³ /h)	0,7÷2,4	1,2÷4,2	2,4÷7,2	5÷14
Hauteur d'élévation maximale (m)	69,3	72,7	73,8	91,7
Puissance moteur (kW)	0,30÷0,75	0,30÷1,1	0,40÷1,5	1,1÷3
Max h (%) pompe	35	46	55	63
Température du liquide pompé (°C)	-30... +90 (selon le modèle et la garniture mécanique)			

1-10hmp_2p50-fr_d_tg

SÉRIES HM..S - HM..N	1	3	5	10	15	22
Débit de rendement max. (m ³ /h)	1,6	3,0	5,8	10,6	17,3	20,0
Plage débit (m ³ /h)	0,7÷2,4	1,2÷4,4	2,4÷8,5	5÷14	8÷24	11÷29
Hauteur d'élévation maximale (m)	151	159	159	158	102	76,4
Puissance moteur (kW)	0,30÷1,5	0,30÷2,2	0,30÷3	0,75÷5,5	1,5÷5,5	2,2÷5,5
Max h (%) pompe	49	58	69	71	72	71
Température du liquide pompé (°C)	-30... +90/120 (selon le modèle et la garniture mécanique)					

1-22hm_2p50-fr_d_tg

CONNEXIONS

TYPE		SÉRIES HM..P - HM..S - HM..N					
		1	3	5	10	15	22
Taraudage Rp (de série)	aspiration	1	1	1 1/4	1 1/2	2	2
	refoulement	1	1	1	1 1/4	1 1/2	1 1/2
Taraudage NPT (sur demande)	aspiration	1"	1"	1" 1/4	1" 1/2	2"	2"
	refoulement	1"	1"	1"	1" 1/4	1" 1/2	1" 1/2
Victaulic® DN (sur demande)	aspiration	25	25	32	40	50	50
	refoulement	25	25	25	32	40	40

1-22hm_2p50-fr_b_tg

TEMPÉRATURE DE STOCKAGE ET TRANSPORT

de -40°C à +60°C

POMPES (ErP 2009/125/EC)

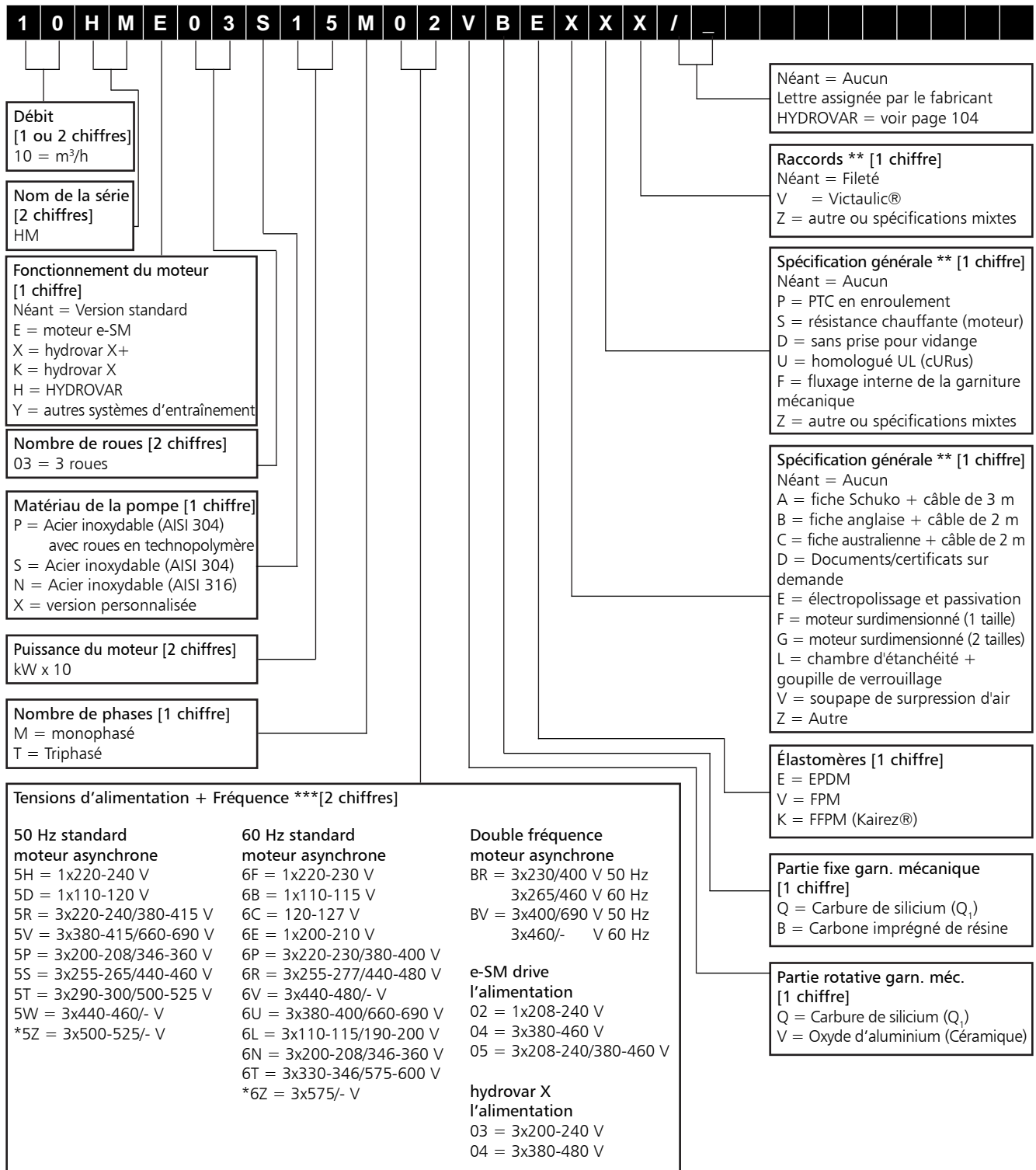
Avec les directives « Produits consommateurs d'énergie » (EuP 2005/32/EC) et « Produits liés à l'énergie » (ErP 2009/125/EC), la Commission européenne a établi des critères pour promouvoir l'utilisation de produits à basse consommation d'énergie.

Parmi les différents produits pris en compte, il existe également des types de pompes avec les caractéristiques définies par le **Règlement (EU) n° 547/2012**, appliquant les exigences des Directives EuP et ErP.

Les pompes multicellulaires horizontales ne sont actuellement pas incluses dans le champ du Règlement.

SÉRIES e-HM

CODE D'IDENTIFICATION



EXEMPLE : 10HME03S15M02VBE

10 = débit de 10 m³/h, **HM** = électropompe de la série e-HM, **E** = accouplement e-SM (SMART), **03** = nombre de roues (3), **S** = version en acier inoxydable (AISI 304), **15** = puissance nominale du moteur de 1,5 kW, **M** = monophasé, **02** = alimentation e-SM 1x208-240, **VBE** = garniture mécanique en aluminium/carbone et élastomères EPDM.

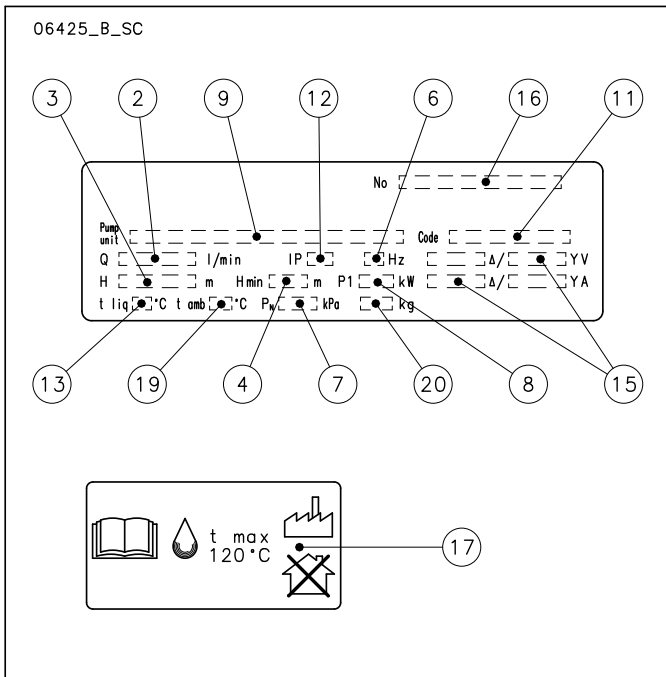
* Pour utilisations autres que selon EN 60335-2-41.

** S'il n'y a aucun caractère de spécification générale sur la lettre à droite, le caractère est nul, sinon « X ».

*** Pour la tension électrique disponible, voir page 19.

Pour en savoir plus sur les configurations spéciales, veuillez contacter notre réseau de vente.

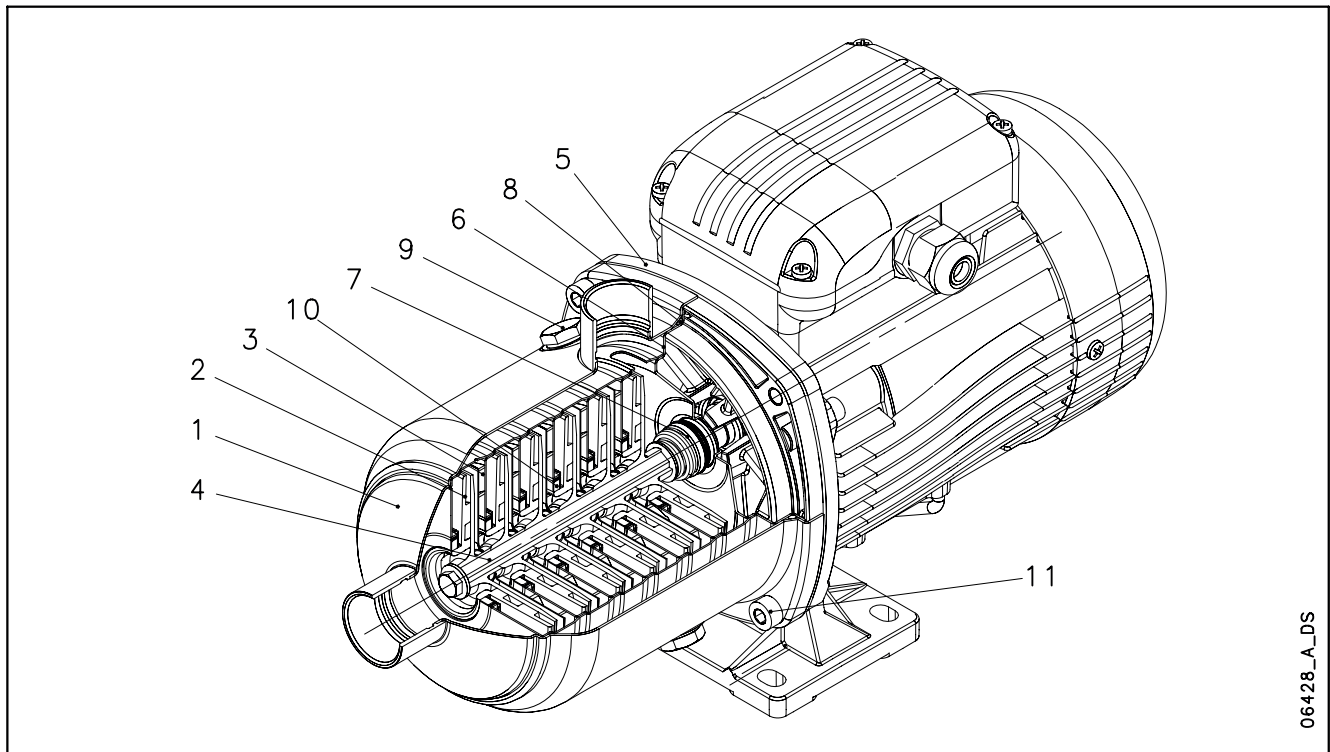
SÉRIES e-HM
PLAQUE SIGNALÉTIQUE DE LA POMPE ÉLECTRIQUE **LÉGENDE**



- 2 - Plage de capacité
- 3 - Plage hauteur manométrique
- 4 - Hauteur minimale (EN 60335-2-41)
- 6 - Fréquence
- 7 - Pression de service maximum
- 8 - Puissance absorbée du groupe électropompe
- 9 - Pompe / type de pompe électrique
- 11 - Référence pompe électrique/pièce
- 12 - Indice de protection
- 13 - Température maximale du liquide durant le fonctionnement (selon EN 60335-2-41)
- 15 - Plage de tension nominale
- 16 - Numéro de série (date + numéro progressif)
- 17 - Température maximale du liquide durant le fonctionnement (autre que selon EN 60335-2-41)
- 19 - Température ambiante de service maximale
- 20 - Poids de l'électropompe

SÉRIES 1, 3, 5 HM..P

VUE EN COUPE ÉLECTROPOMPE ET PRINCIPAUX COMPOSANTS



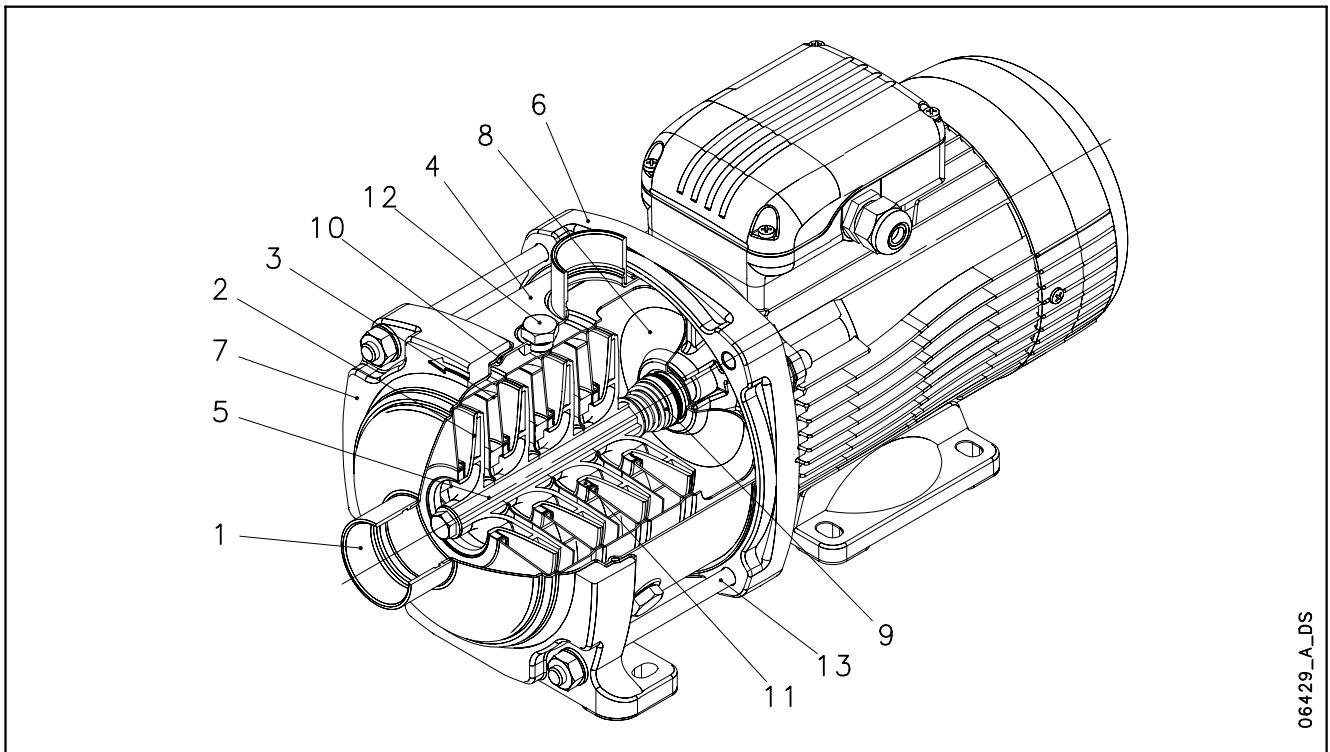
06428_A_DS

TABLEAU DES MATÉRIAUX

N° RÉF.	NOM	MATÉRIAU	NORMES DE RÉFÉRENCE	
			EUROPE	USA
1	Corps de pompe	Acier inoxydable	EN 10088-1-X5CrNi18-10 (1.4301)	AISI 304
2	Roue	Technopolymère (PPO+PS+30%GF / PPE+PS+30%GF)		
3	Diffuseur	Acier inoxydable	EN 10088-1-X5CrNi18-10 (1.4301)	AISI 304
5	Arbre	Acier inoxydable	EN 10088-1-X5CrNi18-10 (1.4301)	AISI 304
5	Adaptateur	Aluminium	EN 1706-AC-AISI11Cu2 (Fe) (AC46100)	-
6	Boîtier d'étanchéité	Acier inoxydable	EN 10088-1-X5CrNi18-10 (1.4301)	AISI 304
7	Garniture mécanique	Céramique/carbone/EPDM		
8	Élastomères	EPDM		
9	Bouchons de remplissage/vidange	Laiton nickelé	EN 12164-CuZn39Pb3 (CW614N)	-
10	Bague d'usure	Technopolymère (PPS)		
11	Boulons et vis	Acier inoxydable	EN 10088-1-X5CrNi18-10 (1.4301)	AISI 304

1-3-5hm-p-fr_b_tm

SÉRIE 10 HM..P VUE EN COUPE ÉLECTROPOMPE ET PRINCIPAUX COMPOSANTS



06429_A_DS

TABLEAU DES MATÉRIAUX

N° RÉF.	NOM	MATÉRIAU	NORMES DE RÉFÉRENCE	
			EUROPE	USA
1	Tête de pompe	Acier inoxydable	EN 10088-1-X5CrNi18-10 (1.4301)	AISI 304
2	Roue	Technopolymère (PPO+PS+30%GF / PPE+PS+30%GF)		
3	Diffuseur	Acier inoxydable	EN 10088-1-X5CrNi18-10 (1.4301)	AISI 304
4	Chemise externe	Acier inoxydable	EN 10088-1-X5CrNi18-10 (1.4301)	AISI 304
5	Arbre	Acier inoxydable	EN 10088-1-X5CrNi18-10 (1.4301)	AISI 304
6	Adaptateur	Aluminium	EN 1706-AC-ALSi11Cu2 (Fe) (AC46100)	-
7	Bague avec pied	Aluminium	EN 1706-AC-ALSi11Cu2 (Fe) (AC46100)	-
8	Boîtier d'étanchéité	Acier inoxydable	EN 10088-1-X5CrNi18-10 (1.4301)	AISI 304
9	Garniture mécanique	Céramique/carbone/EPDM		
10	Élastomères	EPDM		
11	Bague d'usure	Technopolymère (PPS)		
12	Bouchons de remplissage/vidange	Acier inoxydable	EN 10088-1-X5CrNiMo17-12-2 (1.4401)	AISI 316
13	Tirants	Acier inoxydable	EN 10088-1-X17CrNi16-2 (1.4057)	AISI 431

10hm-p-fr_b_tm

SÉRIES 1, 3, 5 HM..S - HM..N

VUE EN COUPE ÉLECTROPOMPE ET PRINCIPAUX COMPOSANTS

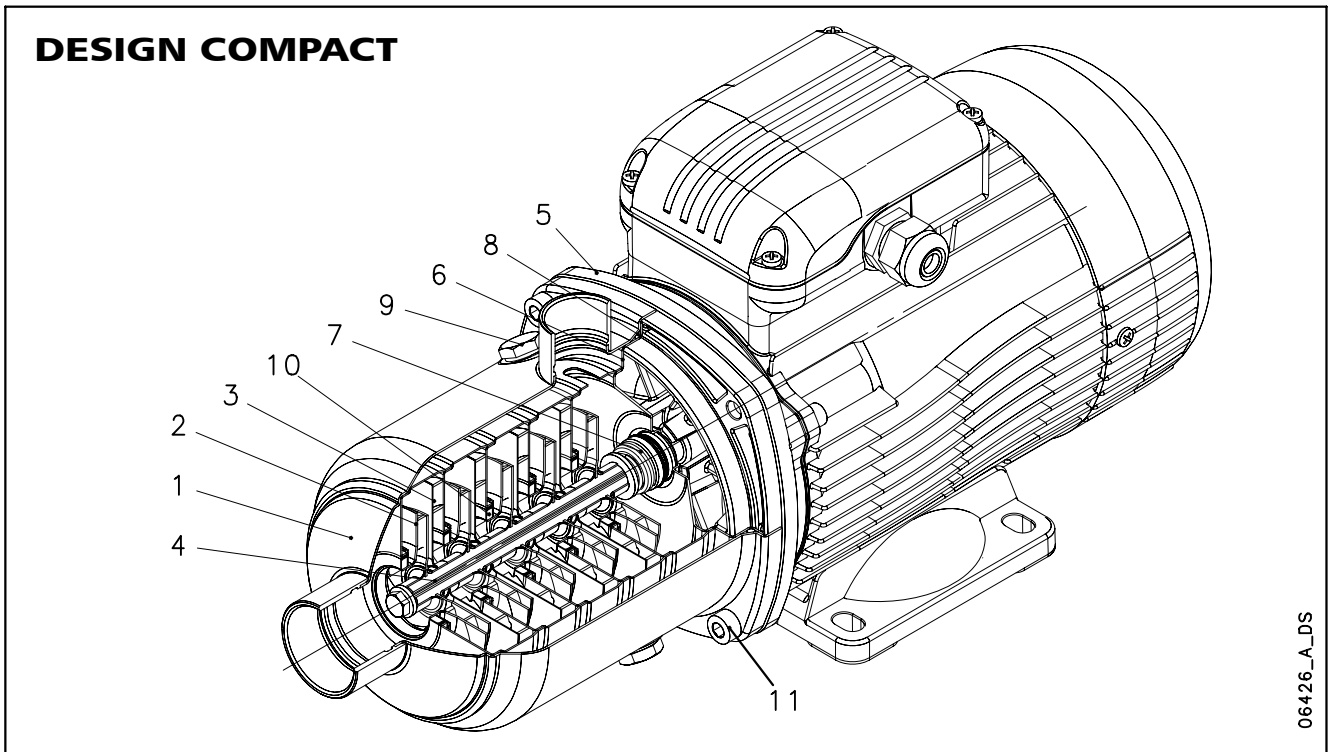


TABLEAU DES MATÉRIAUX SÉRIE HM..S

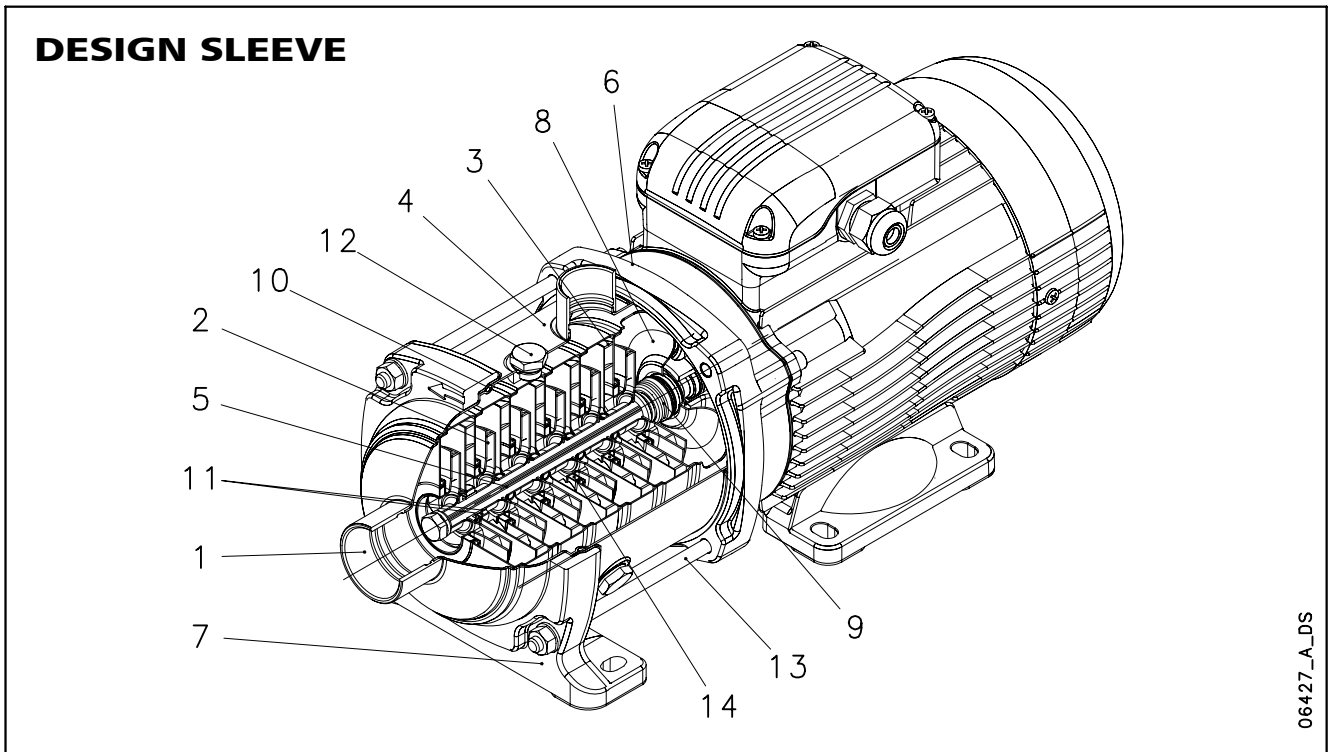
N° RÉF.	DÉSIGNATION	MATÉRIAU	NORMES DE RÉFÉRENCE	
			EUROPÉENNE	ÉTATS-UNIS
1	Corps de pompe	Acier inoxydable	EN 10088-1-X5CrNi18-10 (1.4301)	AISI 304
2	Roue	Acier inoxydable	EN 10088-1-X5CrNi18-10 (1.4301)	AISI 304
3	Diffuseur	Acier inoxydable	EN 10088-1-X5CrNi18-10 (1.4301)	AISI 304
4	Arbre	Acier inoxydable	EN 10088-1-X5CrNiMo17-12-2 (1.4401)	AISI 316
5	Lanterne	Aluminium	EN 1706-AC-ALSi11Cu2 (Fe) (AC46100)	-
6	Disque porte-garniture	Acier inoxydable	EN 10088-1-X5CrNi18-10 (1.4301)	AISI 304
7	Garniture mécanique	Céramique / Carbone / EPDM		
8	Élastomères	EPDM		
9	Bouchon de remplissage/vidange	Acier inoxydable	EN 10088-1-X5CrNiMo17-12-2 (1.4401)	AISI 316
10	Bague d'usure	Technopolymère (PPS)		
11	Visserie	Acier inoxydable	EN 10088-1-X5CrNi18-10 (1.4301)	AISI 304

1-3-5hm-cp-s-fr_a_tm

TABLEAU DES MATÉRIAUX SÉRIE HM..N

N° RÉF.	DÉSIGNATION	MATÉRIAU	NORMES DE RÉFÉRENCE	
			EUROPÉENNE	ÉTATS-UNIS
1	Corps de pompe	Acier inoxydable	EN 10088-1-X2CrNiMo17-12-2 (1.4404)	AISI 316L
2	Roue	Acier inoxydable	EN 10088-1-X2CrNiMo17-12-2 (1.4404)	AISI 316L
3	Diffuseur	Acier inoxydable	EN 10088-1-X2CrNiMo17-12-2 (1.4404)	AISI 316L
4	Arbre	Acier inoxydable	EN 10088-1-X5CrNiMo17-12-2 (1.4401)	AISI 316
5	Lanterne	Aluminium	EN 1706-AC-ALSi11Cu2 (Fe) (AC46100)	-
6	Disque porte-garniture	Acier inoxydable	EN 10088-1-X2CrNiMo17-12-2 (1.4404)	AISI 316L
7	Garniture mécanique	Céramique / Carbone / EPDM		
8	Élastomères	EPDM		
9	Bouchon de remplissage/vidange	Acier inoxydable	EN 10088-1-X5CrNiMo17-12-2 (1.4401)	AISI 316
10	Bague d'usure	Technopolymère (PPS)		
11	Visserie	Acier inoxydable	EN 10088-1-X5CrNi18-10 (1.4301)	AISI 304

1-3-5hm-cp-n-fr_a_tm

SÉRIES 1, 3, 5, 10, 15, 22 HM..S - HM..N
VUE EN COUPE ÉLECTROPOMPE ET PRINCIPAUX COMPOSANTS

TABLEAU DES MATÉRIAUX SÉRIE HM..S

N° RÉF.	DÉSIGNATION	MATÉRIAU	NORMES DE RÉFÉRENCE	
			EUROPÉENNE	ÉTATS-UNIS
1	Tête d'aspiration	Acier inoxydable	EN 10088-1-X5CrNi18-10 (1.4301)	AISI 304
2	Roue	Acier inoxydable	EN 10088-1-X5CrNi18-10 (1.4301)	AISI 304
3	Diffuseur	Acier inoxydable	EN 10088-1-X5CrNi18-10 (1.4301)	AISI 304
4	Chemise extérieure	Acier inoxydable	EN 10088-1-X5CrNi18-10 (1.4301)	AISI 304
5	Arbre	Acier inoxydable	EN 10088-1-X5CrNiMo17-12-2 (1.4401)	AISI 316
6	Lanterne	Aluminium	EN 1706-AC-AISI11Cu2 (Fe) (AC46100)	-
7	Pièce support	Aluminium	EN 1706-AC-AISI11Cu2 (Fe) (AC46100)	-
8	Disque porte-garniture	Acier inoxydable	EN 10088-1-X5CrNi18-10 (1.4301)	AISI 304
9	Garniture mécanique	Céramique/Carbone/EPDM (PN10) - Carbure de silicium/Carbone/EPDM (PN16)		
10	Élastomères	EPDM		
11	Chemise d'arbre et douille	Carbure de tungstène		
12	Bouchon de remplissage/vidange	Acier inoxydable	EN 10088-1-X5CrNiMo17-12-2 (1.4401)	AISI 316
13	Tirants	Acier inoxydable	EN 10088-1-X17CrNi16-2 (1.4057)	AISI 431
14	Bague d'usure	Technopolymère (PPS)		

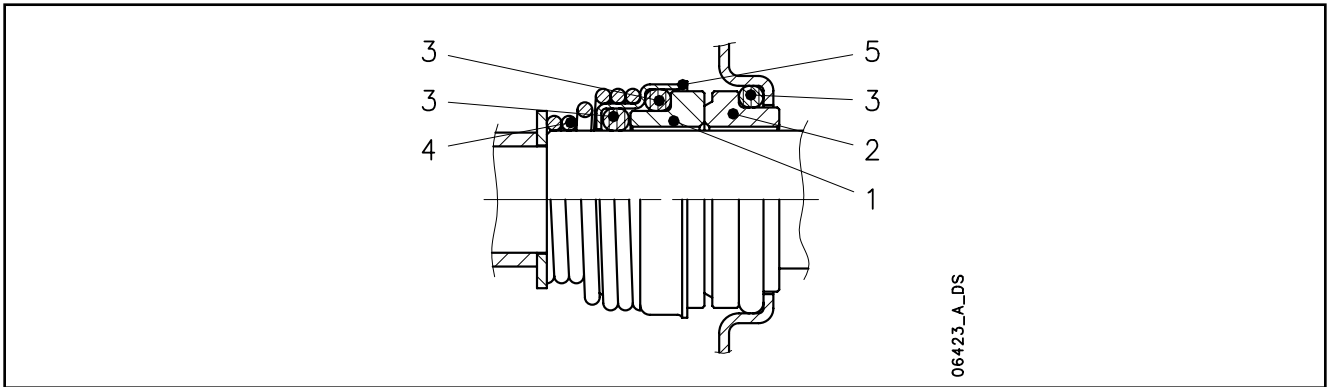
1-22hm-cm-s-fr_a_tm

TABLEAU DES MATÉRIAUX SÉRIE HM..N

N° RÉF.	DÉSIGNATION	MATÉRIAU	NORMES DE RÉFÉRENCE	
			EUROPÉENNE	ÉTATS-UNIS
1	Tête d'aspiration	Acier inoxydable	EN 10088-1-X2CrNiMo17-12-2 (1.4404)	AISI 316L
2	Roue	Acier inoxydable	EN 10088-1-X2CrNiMo17-12-2 (1.4404)	AISI 316L
3	Diffuseur	Acier inoxydable	EN 10088-1-X2CrNiMo17-12-2 (1.4404)	AISI 316L
4	Chemise extérieure	Acier inoxydable	EN 10088-1-X2CrNiMo17-12-2 (1.4404)	AISI 316L
5	Arbre	Acier inoxydable	EN 10088-1-X5CrNiMo17-12-2 (1.4401)	AISI 316
6	Lanterne	Aluminium	EN 1706-AC-AISI11Cu2 (Fe) (AC46100)	-
7	Pièce support	Aluminium	EN 1706-AC-AISI11Cu2 (Fe) (AC46100)	-
8	Disque porte-garniture	Acier inoxydable	EN 10088-1-X2CrNiMo17-12-2 (1.4404)	AISI 316L
9	Garniture mécanique	Céramique/Carbone/EPDM (PN10) - Carbure de silicium/Carbone/EPDM (PN16)		
10	Élastomères	EPDM		
11	Chemise d'arbre et douille	Carbure de tungstène		
12	Bouchon de remplissage/vidange	Acier inoxydable	EN 10088-1-X5CrNiMo17-12-2 (1.4401)	AISI 316
13	Tirants	Acier inoxydable	EN 10088-1-X17CrNi16-2 (1.4057)	AISI 431
14	Bague d'usure	Technopolymère (PPS)		

1-22hm-cam-n-fr_a_tm

SÉRIES e-HM GARNITURES MECANQUES



LISTE DES MATÉRIAUX SELON LA NORME EN 12756

POSITION 1 - 2	POSITION 3	POSITION 4 - 5
V : Oxyde d'aluminium (céramique)	E : EPDM	G : AISI 316
Q ₆ : Carbure de silicium	E ₂ : EPDM	
B : Carbone, imprégné de résine	V : FPM	
B ₃ : Graphite	K : FPM (Kalrez®)	

TYPE DE JOINT

1-22hm ten-mec b tm

TYPE	D (mm)	POSITION					*TEMPÉRATURE (°C)	PRESSION DE FONCTIONNEMENT
		1 PARTIE MOBILE	2 PARTIE FIXE	3 ÉLASTOMÈRES	4 RESSORTS	5 AUTRES COMPOSANTS		
JOINT MÉCANIQUE STANDARD								
VB ₃ E ₂ GG - WRAS	14	V	B ₃	E ₂	G	G	-30 ÷ 90	PN10
VBEGG - WRAS	17	V	B	E	G	G	-30 ÷ 90	PN10
Q ₆ B ₃ EGG	14/17	Q ₆	B ₃	E	G	G	-30 ÷ 120	PN16
AUTRES TYPES DE GARNITURE MÉCANIQUE DISPONIBLES								
VB ₃ VGG	14	V	B ₃	V	G	G	-10 ÷ 90	PN10
VBVGG	17	V	B	V	G	G	-10 ÷ 90	PN10
Q ₆ B ₃ VGG	14/17	Q ₆	B ₃	V	G	G	-10 ÷ 90	PN16
Q ₆ B ₃ KGG	14/17	Q ₆	B ₃	K	G	G	-5 ÷ 120	PN16
Q ₆ Q ₆ KGG	14/17	Q ₆	Q ₆	K	G	G	-5 ÷ 90 (120)	PN16 (PN10)
Q ₆ Q ₆ EGG	14/17	Q ₆	Q ₆	E	G	G	-30 ÷ 90 (120)	PN16 (PN10)

* Pour les versions **monophasées** et pour **HM..P**, limiter la température à **+90°C**.

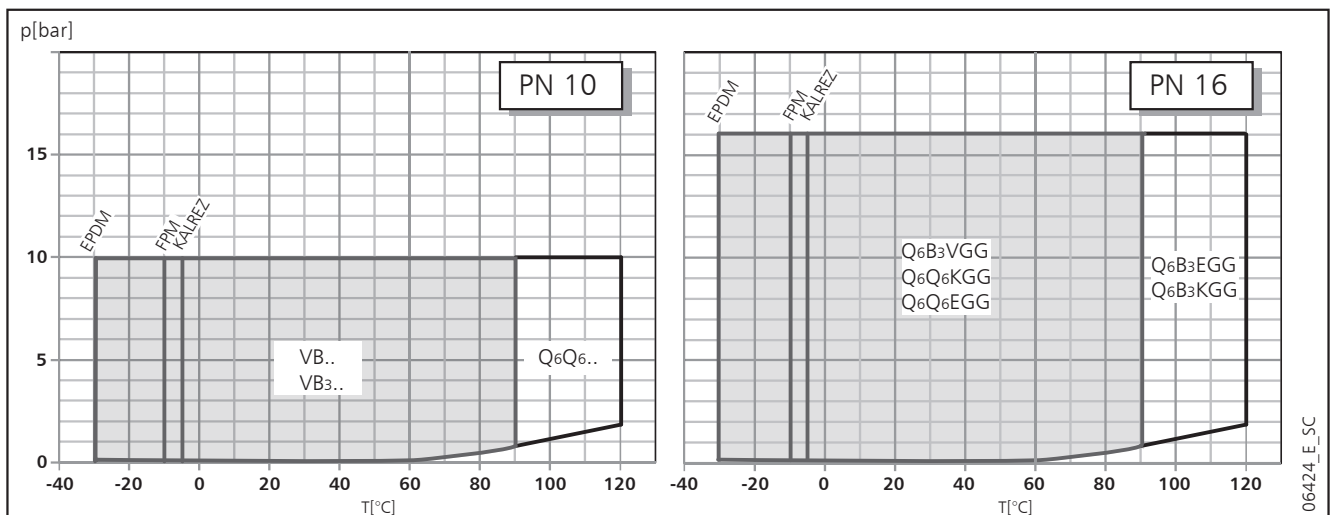
1-22hm-tipi-ten-mec-fr_e_tc

Élastomère FPM (V) : pour les applications dans l'eau ou les solutions aqueuses, la limite de température maximale est de **80 °C**.

LIMITES APPLICATION PRESSION / TEMPÉRATURE POUR POMPE COMPLÈTE

La limite de pression peut être différente selon les facteurs suivants :

- nombre d'étages, voir la colonne PB des tableaux DIMENSIONS ET POIDS ;
- type de joint, voir la colonne « Pression de fonctionnement » du tableau TYPE DE JOINT.



06424_E_SC

TABLEAU DE COMPATIBILITÉ DES MATÉRIAUX AU CONTACT DE LA PLUPART DES LIQUIDES LES PLUS UTILISÉS

LIQUIDE	CONCENTRATION (%)	TEMPÉRAT. MIN/MAX (°C)	VERSION			ÉLASTOM.
			PLASTIQUE	AISI 304	AISI 316	
Acétone	10	-10 +90		•	•	E
Acide chlorhydrique	2	-10 +25	•		•	V
Acide citrique	10	-10 +70	•	•	•	E
Acide sulfurique	2	-10 +25	•	•	•	V
Acide urique	80	-10 +80		•	•	E
Alcool dénaturé	100	-5 +70	•	•	•	E
Alcool éthylique	100	-30 +50	•	•	•	E
Alcool méthylique	100	-30 +50	•	•	•	E
Alcool propylique (propanol)	100	-5 +80		•	•	E
Ammoniac	10	-10 +40	•	•	•	E
Benzène	10	-10 +50		•	•	V
Bicarbonate de sodium	à saturation		•	•	•	E
Diesel	100	-10 +80	•	•	•	V
Eau	100	10 +120	•	•	•	E
Eau de mer (max. 1000 ppm Chlorures)	100	-10 +30			•	V
Eau désionisée, déminéralisée	100	10 +110	•	•	•	V
Émulsion huile et eau	all	-5 +90		•	•	V
Éthylène glycol	50	-30 +120		•	•	E
Fluide hydraulique	100	-5 +110		•	•	V
Glycérine	100	20 +90	•	•	•	E
Huile de coupe	100	-5 +110		•	•	V
Huile diathermique	100	-5 +110		•	•	V
Huile minérale	100	-5 +110		•	•	V
Huile végétale	100	10 +110		•	•	V
Hydroxyde de sodium	20	10 +70	•	•	•	E
Hypochlorite de sodium	1	-10 +25	•		•	V
Mélanges eau-détergents	20	10 +100	•	•	•	E
Phosphates et polyphosphates	10	-5 +90	•	•	•	V
Propylène Glycol	50	-30 +120		•	•	E
Toluène	10	-10 +50		•	•	V

tab-comp-fr_a_tm

Le tableau ci-dessus indique la compatibilité des matériaux selon le liquide pompé.

Vérifiez le poids spécifique ou la viscosité du liquide car ils pourraient influencer sur la puissance absorbée

SÉRIES e-HM MOTEURS (ErP 2009/125/EC)

- Moteurs court-circuités en cage d'écureuil de type fermé avec ventilation extérieure (TEFC).
- Indice de protection **IP 55**.
- Classe d'isolation **155 (F)**.
- Performances électriques conformes à la norme EN 60034-1.
- Équipée de moteurs de surface **monophasés** avec un niveau de rendement **IE2**.
- Moteurs de surface **triphasés** fournis avec niveau de rendement **IE2** pour puissance < 0,75 kW, niveau de rendement **IE3** pour puissance ≥ 0,75 kW de série conformément aux normes EN 60034-30:2009 et EN 60034-30-1:2014.
- Presse-étoupe avec métrique selon la norme EN 50262.
- Version **monophasée** :
de 0,55 à 1,5 kW (2 pôles)
220-240 V 50 Hz
Protection anti-surcharge et réinitialisation automatique intégrée
Température ambiante maximale : 45°C.
- Version **triphasée** :
de 0,30 à 5,5 kW (2 pôles)
220-240/380-415 V 50 Hz pour les puissances jusqu'à 3 kW.
380-415/660-690 V 50 Hz pour les puissances inférieure à 3 kW.
Protection contre les surcharges à fournir par l'utilisateur.
Température ambiante maximale : 50 °C

À partir du 1er juillet 2023, conformément aux **Règlements (UE) 2019/1781** et 2021/341, les moteurs de surface 50 Hz, 60 Hz ou 50/60 Hz **triphasés** avec **une puissance allant de 0,12 à 0,749 kW** doivent avoir un niveau de rendement minimum **IE2** ; ceux d'une puissance allant **de 0,75 à 74,9 kW** doivent avoir un niveau de rendement minimum **IE3**. Les **moteurs de surface monophasés** avec **des puissances à partir de 0,12 kW** doivent avoir un niveau minimum de rendement **IE2**.

Les tableaux suivants indiquent également les informations impératives conformément à l'Annexe I, section 2, des règlements susmentionnés.

MOTEURS MONOPHASÉS À 50 HZ, 2 PÔLES

P _N kW	TYPE DE MOTEUR	TAILLE IEC	Forme de construction	COURANT D'ENTRÉE I _n (A) 220-240 V	CONDENSATEUR		DONNÉES POUR TENSION 230 V / 50 HZ						CONDIT. DE FONCTIONNEMENT**			
					μF	V	min ⁻¹	Is / I _n	η %	cosφ	T _n Nm	T _s /T _n	T _m /T _n	Altitude s.n.m. m	T. amb min/max °C	ATEX
0,55	SM71HM../1055 E2	71	SPECIAL	3,33-3,19	16	450	2810	4,16	74,1	0,99	1,87	0,69	2,13	1000 VI	-15/45	Non
0,75	SM80HM../1075 E2	80		4,38-4,27	25	450	2865	5,11	77,4	0,97	2,50	0,40	2,26			
1,1	SM80HM../1115 E2	80		6,26-5,93	30	450	2860	4,78	79,6	0,98	3,67	0,50	2,14			
1,5	PLM90HM../1155 E2	90		8,41-7,87	50	450	2890	6,71	81,3	0,97	4,95	0,59	2,78			

** Conditions de fonctionnement liées uniquement au moteur. Pour la pompe électrique, voir l'OIM.

1-22hm-motm_2p50-fr_c_te

SÉRIES e-HM

MOTEURS TRIPHASÉS 50 Hz, 2 PÔLES

P _N kW	Fabricant		TAILLE IEC	Forme de construction	N. de pôles	f _N Hz	Données pour tension 400 V / 50 Hz				
	Xylem Service Italia Srl Reg. No. 07520560967 Montecchio Maggiore Vicenza - Italie						cosφ	I _s / I _N	T _N Nm	Ts/T _N	Tm/T _N
	Modèle										
0,30	SM63HM../303		63	SPECIAL	2	50	0,63	4,20	1,04	4,18	4,12
0,40	SM63HM../304		63				0,64	4,35	1,37	4,14	4,10
0,50	SM63HM../305		63				0,69	4,72	1,75	4,08	4,00
0,55	SM71HM../305		71				0,71	6,25	1,84	3,96	3,97
0,75	SM80HM../307 E3		80				0,78	7,38	2,48	3,57	3,75
1,1	SM80HM../311 E3		80				0,79	8,31	3,63	3,95	3,95
1,5	SM80HM../315 E3		80				0,80	8,80	4,96	4,31	4,10
2,2	PLM90HM../322 E3		90				0,80	8,77	7,28	3,72	3,70
3	PLM90HM../330 E3		90				0,79	7,81	9,93	4,26	3,94
4	PLM100HM../340 E3		100				0,85	9,13	13,2	3,82	4,32
5,5	PLM112HM../355 E3		112				0,85	10,5	18,1	4,74	5,11

P _N kW	Tension U _N V											n _N min ⁻¹	Conditions de fonctionnement **		
	Δ			Y			Δ			Y			Altitude au-dessus n.d.m. (m)	T. amb min./max. °C	ATEX
	220 V	230 V	240 V	380 V	400 V	415 V	380 V	400 V	415 V	660 V	690 V				
	I _N (A)														
0,30	1,66	1,82	1,96	0,96	1,05	1,13	-	-	-	-	-	2715 ÷ 2775	≤ 1000	-15 / 50	Non
0,40	2,03	2,18	2,32	1,17	1,26	1,34	-	-	-	-	-	2745 ÷ 2800			
0,50	2,42	2,51	2,65	1,40	1,45	1,53	-	-	-	-	-	2690 ÷ 2765			
0,55	2,46	2,49	2,56	1,42	1,44	1,48	-	-	-	-	-	2835 ÷ 2865			
0,75	2,96	2,94	2,96	1,71	1,70	1,71	1,70	1,69	1,70	0,98	0,98	2875 ÷ 2895			
1,1	4,19	4,14	4,16	2,42	2,39	2,40	2,41	2,38	2,38	1,39	1,37	2870 ÷ 2900			
1,5	5,56	5,49	5,51	3,21	3,17	3,18	3,21	3,18	3,19	1,85	1,84	2870 ÷ 2895			
2,2	7,97	7,90	7,98	4,60	4,56	4,61	4,57	4,54	4,57	2,64	2,62	2880 ÷ 2900			
3	11,0	11,0	11,2	6,35	6,33	6,44	6,29	6,27	6,34	3,63	3,62	2865 ÷ 2895			
4	13,6	13,4	13,4	7,87	7,75	7,74	7,80	7,62	7,61	4,50	4,40	2885 ÷ 2910			
5,5	18,1	17,9	18,1	10,4	10,4	10,4	10,6	10,5	10,7	6,10	6,05	2880 ÷ 2910			

P _N kW	Rendement η _N %																		IE
	Δ 220 V			Δ 230 V			Δ 240 V			Δ 380 V			Δ 400 V			Δ 415 V			
	Y 380 V			Y 400 V			Y 415 V			Y 660 V			Y 690 V						
	4/4	3/4	2/4	4/4	3/4	2/4	4/4	3/4	2/4	4/4	3/4	2/4	4/4	3/4	2/4	4/4	3/4	2/4	
0,30	67,1	69,6	65,0	67,1	66,5	60,2	67,1	63,3	55,7	-	-	-	-	-	-	-	-	-	2
0,40	70,4	73,2	68,9	70,4	70,3	64,5	70,4	67,2	60,2	-	-	-	-	-	-	-	-	-	
0,50	73,0	76,1	73,4	73,0	73,8	69,6	73,0	71,3	65,7	-	-	-	-	-	-	-	-	-	
0,55	74,1	74,2	70,4	74,1	73,6	68,8	74,1	72,7	67,1	-	-	-	-	-	-	-	-	-	
0,75	82,5	83,1	81,3	82,8	82,7	80,1	82,6	82,0	78,9	82,5	82,0	78,9	82,5	82,0	78,9	82,5	82,0	78,9	3
1,1	84,0	84,7	83,4	84,4	84,5	82,5	84,3	84,0	81,4	84,0	84,0	81,4	84,0	84,0	81,4	84,0	84,0	81,4	
1,5	85,6	86,5	85,8	85,9	86,4	84,9	86,0	86,0	84,0	85,6	86,0	84,0	85,6	86,0	84,0	85,6	86,0	84,0	
2,2	86,5	87,4	86,8	86,4	86,9	85,7	86,6	86,7	85,0	86,4	86,7	85,0	86,4	86,7	85,0	86,4	86,7	85,0	
3	87,2	88,5	88,3	87,5	88,2	87,5	87,5	87,8	86,4	87,2	87,8	86,4	87,2	87,8	86,4	87,2	87,8	86,4	
4	89,1	90,1	89,2	89,1	90,1	89,2	89,1	90,1	89,2	89,1	90,3	90,4	89,6	90,4	89,9	89,6	90,1	89,2	
5,5	89,5	89,6	88,0	89,5	89,6	88,0	89,5	89,6	88,0	89,5	90,3	89,9	89,7	90,0	89,0	89,6	89,6	88,0	

** Conditions de fonctionnement se référant au moteur uniquement. À propos de l'électropompe, voir les limites dans le manuel de l'utilisateur.

1-22HM-ie3-mott-2p50-fr_c_t

SÉRIES e-HM

MOTEURS DISPONIBLES

TYPE DE MOTEUR	1-3-5 HM		10-15-22 HM	
	COMPACTE	CHEMISÉE	COMPACTE	CHEMISÉE
SM63HM...	•	-	-	-
SM71HM...	•	•	-	-
SM80HM...	•	•	•	•
PLM90HM...	-	•	•	•
PLM100HM...	-	-	-	•
PLM112HM...	-	-	-	•

• = compatible, - = pas compatible

tab-acc-hm-fr_a_sc

TENSIONS DE MOTEUR DISPONIBLES, 2 PÔLES

P _N kW	MONOPHASÉ		TRIPHASÉ																					
	50 Hz	60 Hz	50 Hz								60 Hz								50/60 Hz					
	1 x 220-240	1 x 220-230	3 x 220-230-240/380-400-415	3 x 380-400-415/660-690	3 x 200-208/346-360	3 x 255-265/440-460	3 x 290-300/500-525	3 x 440-460/-	3 x 500-525/-	3 x 220-230/380-400	3 x 255-265-277/440-460-480	3 x 380-400/660-690	3 x 440-460-480/-	3 x 110-115/190-200	3 x 200-208/346-360	3 x 330-346/575-600	3 x 575/-	3 x 575*	3 x 200/400 50 Hz	3 x 208-230/400-480 60 Hz*	3 x 230/400 50 Hz	3 x 265/460 60 Hz	3 x 400/690 50 Hz	3 x 460/- 60 Hz
0,55	s	s	s	o	o	o	o	o	o	s	o	o	o	o	o	o	o	-	-	-	o	o	o	o
0,75	s	s	s	o	o	o	o	o	o	s	o	o	o	o	o	o	o	-	-	-	o	o	o	o
1,10	s	s	s	o	o	o	o	o	o	s	o	o	o	o	o	o	o	-	-	-	o	o	o	o
1,50	s	s	s	o	o	o	o	o	o	s	o	o	o	o	o	o	o	-	-	-	o	o	o	o
			s	o	o	o	o	o	o	s	o	o	o	o	o	o	o	-	-	-	o	o	o	o
			s	o	o	o	o	o	o	s	o	o	o	o	o	o	o	-	-	-	o	o	o	o
			s	o	o	o	o	o	o	s	o	o	o	o	o	o	o	-	-	-	o	o	o	o
			s	o	o	o	o	o	o	s	o	o	o	o	o	o	o	-	-	-	o	o	o	o
			s	o	o	o	o	o	o	s	o	o	o	o	o	o	o	-	-	-	o	o	o	o
			o	s	o	o	o	o	o	s	o	o	o	o	o	o	o	-	-	-	o	o	o	o
			o	s	o	o	o	o	o	s	o	o	o	o	o	o	o	-	-	-	o	o	o	o
			o	s	o	o	o	o	o	s	o	o	o	o	o	o	o	-	-	-	o	o	o	o

s = Tension standard o = Tension sur demande - = Non disponible

hm-volt-lowa-fr_e_te

*= moteurs disponibles en version homologuée UL.

Tolérances pour les tensions nominales

50 Hz :

± 10 % pour chaque valeur de tension indiquée sur la plaque signalétique.

± 5 % pour la plage de tension indiquée sur la plaque signalétique.

60 Hz :

± 10 % pour les valeurs de tension indiquées sur la plaque signalétique.

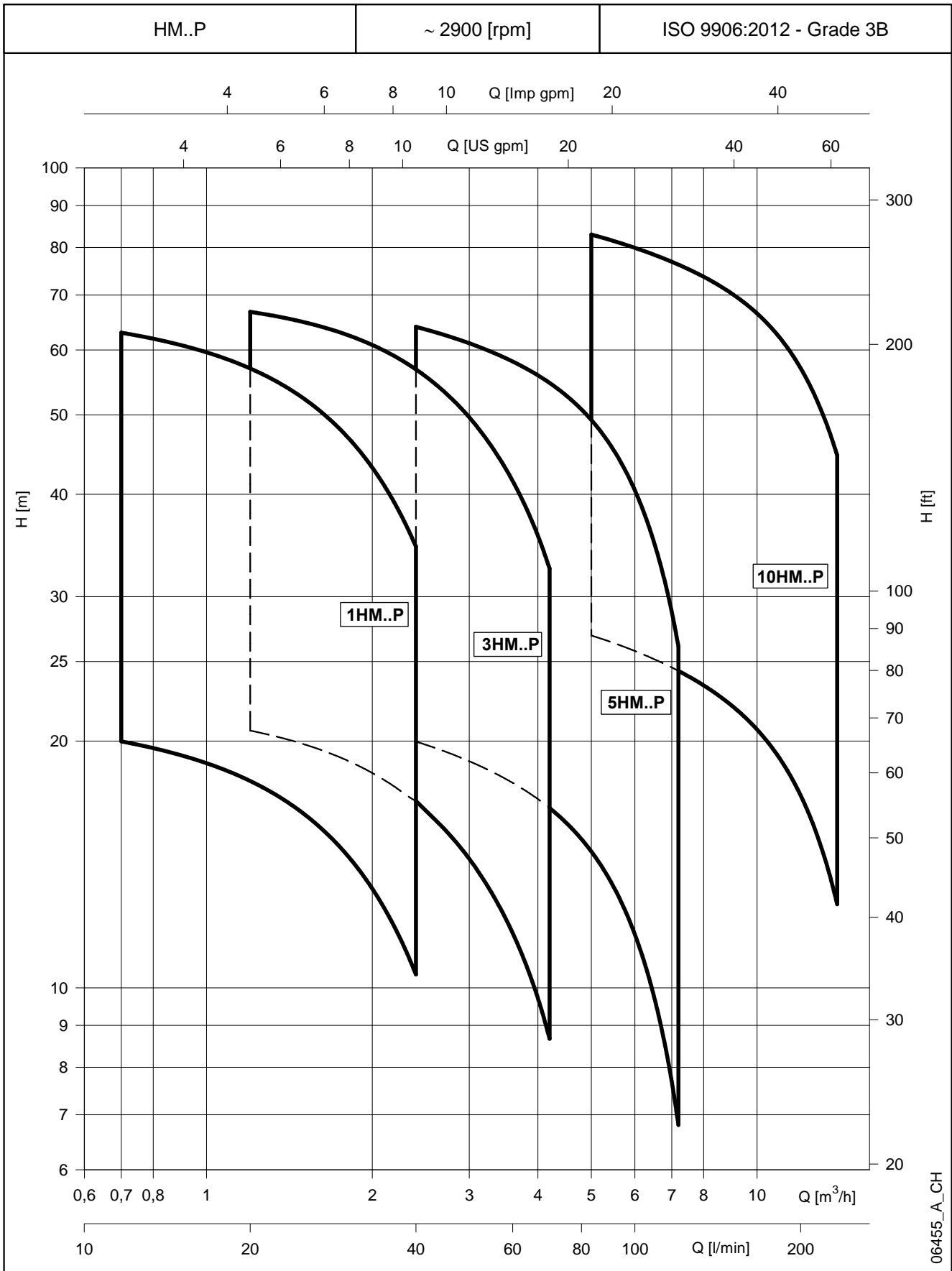
Seules les tensions nominales sont admises sur les moteurs UL.

BRUIT DES ÉLECTROPOMPES

Les tableaux ci-dessous montrent les niveaux de pression acoustique moyenne (L_p) mesurés à une distance de 1 m en champ libre selon la norme EN ISO 11203. Les valeurs de bruit sont mesurées sur des moteurs 50 Hz avec une tolérance de 3 dB (A) conformément à la norme EN ISO 4871.

PUISANCE [kW]	0,3	0,4	0,5	0,55	0,75	0,95	1,1	1,5	2,2	3	4	5,5
NIVEAU SONORE L _{pA} [dB]	52	52	52	55	55	55	60	60	60	60	60	60

1-22hm_mot_2p50-fr_b_tr

SÉRIES HM..P
PLAGE DES PERFORMANCES HYDRAULIQUES À 50 Hz, 2 PÔLES


06455_A_CH

SÉRIES HM..P
TABLEAU DES PERFORMANCES HYDRAULIQUES À 50 Hz, 2 PÔLES

TYPE DE POMPE HM..P	VERSION	MOTEUR		ELECTROPOMPE			Q = DEBIT							
		P _N kW	TYPE	* P ₁ kW	* I		l/min 0	11,7	16,0	21,0	26,0	31,0	36,0	40,0
							m ³ /h 0	0,7	1,0	1,3	1,6	1,9	2,2	2,4
H = HAUTEUR MANOMÉTRIQUE TOTALE EN MÈTRES														
1HM03	1 ~	0,55	SM71HM../1055	0,53	2,32	-	34,5	31,3	29,9	27,9	25,5	22,8	19,7	17,1
1HM04		0,55	SM71HM../1055	0,63	2,70	-	45,4	41,0	39,0	36,3	33,1	29,4	25,4	21,9
1HM05		0,55	SM71HM../1055	0,73	3,12	-	56,1	50,4	47,8	44,3	40,2	35,6	30,5	26,1
1HM06		0,75	SM80HM../1075	0,88	3,91	-	68,8	62,4	59,5	55,5	50,7	45,2	39,1	33,8
1HM02	3 ~	0,30	SM63HM../303	0,36	1,89	1,09	22,5	20,2	19,2	17,9	16,2	14,4	12,4	10,6
1HM03		0,30	SM63HM../303	0,47	1,94	1,12	32,8	29,2	27,5	25,4	22,9	20,1	17,1	14,5
1HM04		0,40	SM63HM../304	0,58	2,34	1,35	44,1	39,3	37,2	34,3	31,0	27,3	23,2	19,8
1HM05		0,50	SM63HM../305	0,69	2,64	1,52	54,4	48,1	45,4	41,7	37,5	32,9	27,8	23,5
1HM06		0,75	SM80HM../307 E3	0,84	2,80	1,62	69,3	63,0	60,1	56,1	51,4	45,9	39,8	34,5

TYPE DE POMPE HM..P	VERSION	MOTEUR		ELECTROPOMPE			Q = DEBIT							
		P _N kW	TYPE	* P ₁ kW	* I		l/min 0	20,0	28,0	36,0	44,0	52,0	60,0	70,0
							m ³ /h 0	1,2	1,7	2,2	2,6	3,1	3,6	4,2
H = HAUTEUR MANOMÉTRIQUE TOTALE EN MÈTRES														
3HM02	1 ~	0,55	SM71HM../1055	0,49	2,20	-	24,1	22,1	21,1	19,7	17,9	15,9	13,7	10,7
3HM03		0,55	SM71HM../1055	0,63	2,70	-	35,7	32,5	30,8	28,6	25,9	22,9	19,6	15,1
3HM04		0,55	SM71HM../1055	0,76	3,29	-	47,0	42,4	39,9	36,8	33,1	29,1	24,7	18,7
3HM05		0,75	SM80HM../1075	0,96	4,22	-	59,7	54,5	51,7	48,0	43,6	38,5	33,0	25,5
3HM06		1,1	SM80HM../1115	1,16	5,11	-	72,2	66,2	62,9	58,6	53,3	47,3	40,7	31,6
3HM02	3 ~	0,30	SM63HM../303	0,44	1,92	1,11	23,2	20,9	19,6	18,1	16,2	14,2	12,0	9,0
3HM03		0,40	SM63HM../304	0,58	2,34	1,35	34,9	31,3	29,3	26,9	24,2	21,1	17,8	13,4
3HM04		0,50	SM63HM../305	0,72	2,68	1,55	45,8	40,6	37,8	34,5	30,7	26,7	22,3	16,3
3HM05		0,75	SM80HM../307 E3	0,92	2,96	1,71	60,2	55,1	52,3	48,7	44,2	39,2	33,7	26,2
3HM06		1,1	SM80HM../311 E3	1,10	3,75	2,17	72,7	66,8	63,6	59,3	54,1	48,1	41,5	32,5

TYPE DE POMPE HM..P	VERSION	MOTEUR		ELECTROPOMPE			Q = DEBIT							
		P _N kW	TYPE	* P ₁ kW	* I		l/min 0	40,0	53,0	66,0	79,0	92,0	105	120
							m ³ /h 0	2,4	3,2	4,0	4,7	5,5	6,3	7,2
H = HAUTEUR MANOMÉTRIQUE TOTALE EN MÈTRES														
5HM02	1 ~	0,55	SM71HM../1055	0,59	2,57	-	24,3	20,9	19,6	18,2	16,5	14,4	11,8	8,1
5HM03		0,55	SM71HM../1055	0,78	3,36	-	36,0	30,3	28,2	25,9	23,3	20,1	16,1	10,6
5HM04		0,75	SM80HM../1075	1,03	4,58	-	48,6	41,5	38,9	36,0	32,6	28,4	23,1	15,7
5HM05		1,1	SM80HM../1115	1,29	5,67	-	61,0	52,5	49,2	45,7	41,5	36,3	29,8	20,5
5HM06		1,1	SM80HM../1115	1,50	6,66	-	72,9	62,2	58,1	53,7	48,6	42,3	34,4	23,3
5HM02	3 ~	0,40	SM63HM../304	0,54	2,30	1,33	23,9	20,1	18,7	17,2	15,4	13,3	10,6	6,9
5HM03		0,50	SM63HM../305	0,74	2,70	1,56	35,2	28,8	26,5	24,2	21,5	18,2	14,2	8,6
5HM04		1,1	SM80HM../311 E3	1,01	3,60	2,08	49,3	42,9	40,4	37,7	34,5	30,4	25,2	17,8
5HM05		1,1	SM80HM../311 E3	1,24	4,01	2,32	61,4	53,1	49,9	46,4	42,3	37,2	30,6	21,3
5HM06		1,5	SM80HM../315 E3	1,47	4,95	2,86	73,8	64,0	60,2	56,1	51,2	45,0	37,3	26,1

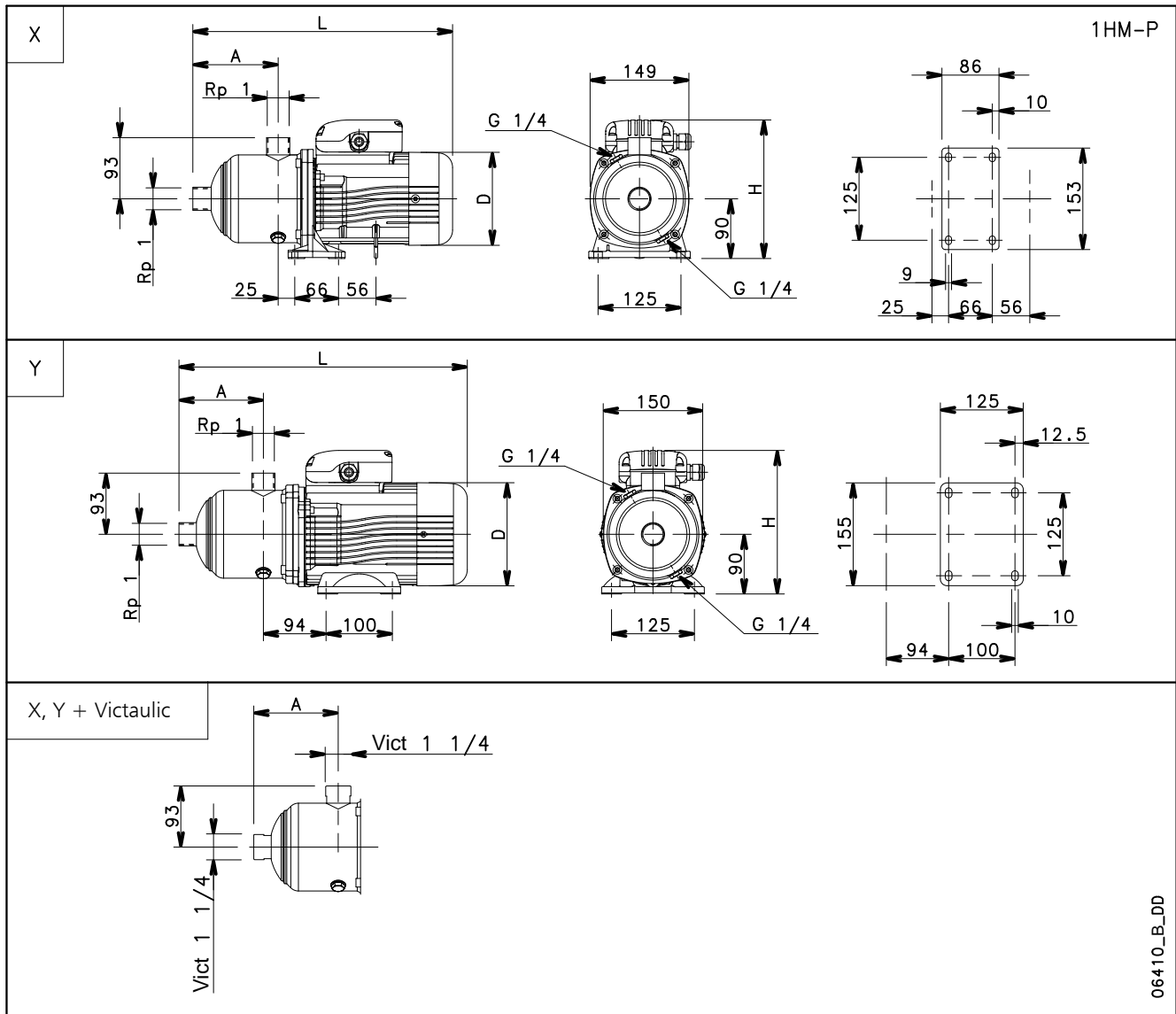
TYPE DE POMPE HM..P	VERSION	MOTEUR		ELECTROPOMPE			Q = DEBIT							
		P _N kW	TYPE	* P ₁ kW	* I		l/min 0	83,3	108	133	158	183	208	233
							m ³ /h 0	5,0	6,5	8,0	9,5	11,0	12,5	14,0
H = HAUTEUR MANOMÉTRIQUE TOTALE EN MÈTRES														
10HM02	1 ~	1,1	SM80HM../1115	1,28	5,64	-	31,0	27,5	25,9	24,2	22,3	19,9	17,1	13,6
10HM03		1,5	PLM90HM../1155	1,82	8,26	-	46,2	41,0	38,7	36,3	33,5	30,2	25,9	20,7
10HM02	3 ~	1,1	SM80HM../311 E3	1,23	4,00	2,31	31,1	27,8	26,3	24,6	22,7	20,4	17,5	14,1
10HM03		1,5	SM80HM../315 E3	1,75	5,50	3,17	46,2	40,9	38,6	36,2	33,4	30,1	25,8	20,6
10HM04		2,2	PLM90HM../322 E3	2,35	7,58	4,38	61,2	55,7	52,7	49,6	46,2	42,0	36,7	30,3
10HM05		3	PLM90HM../330 E3	2,94	10,1	5,83	76,6	69,8	66,2	62,3	58,0	52,8	46,2	38,2
10HM06		3	PLM90HM../330 E3	3,47	11,2	6,45	91,7	83,0	78,5	73,8	68,5	62,2	54,3	44,6

Performances hydrauliques conformes à la norme ISO 9906:2012 - Classe 3B (ex-ISO 9906:1999 - Annexe A)

1-10hm-p-2p50-fr_c_th

 * Valeur maximale dans la plage spécifiée : P₁ = alimentation d'entrée ; I = courant d'entrée.

SÉRIES 1HM..P DIMENSIONS ET POIDS À 50 Hz, 2 PÔLES



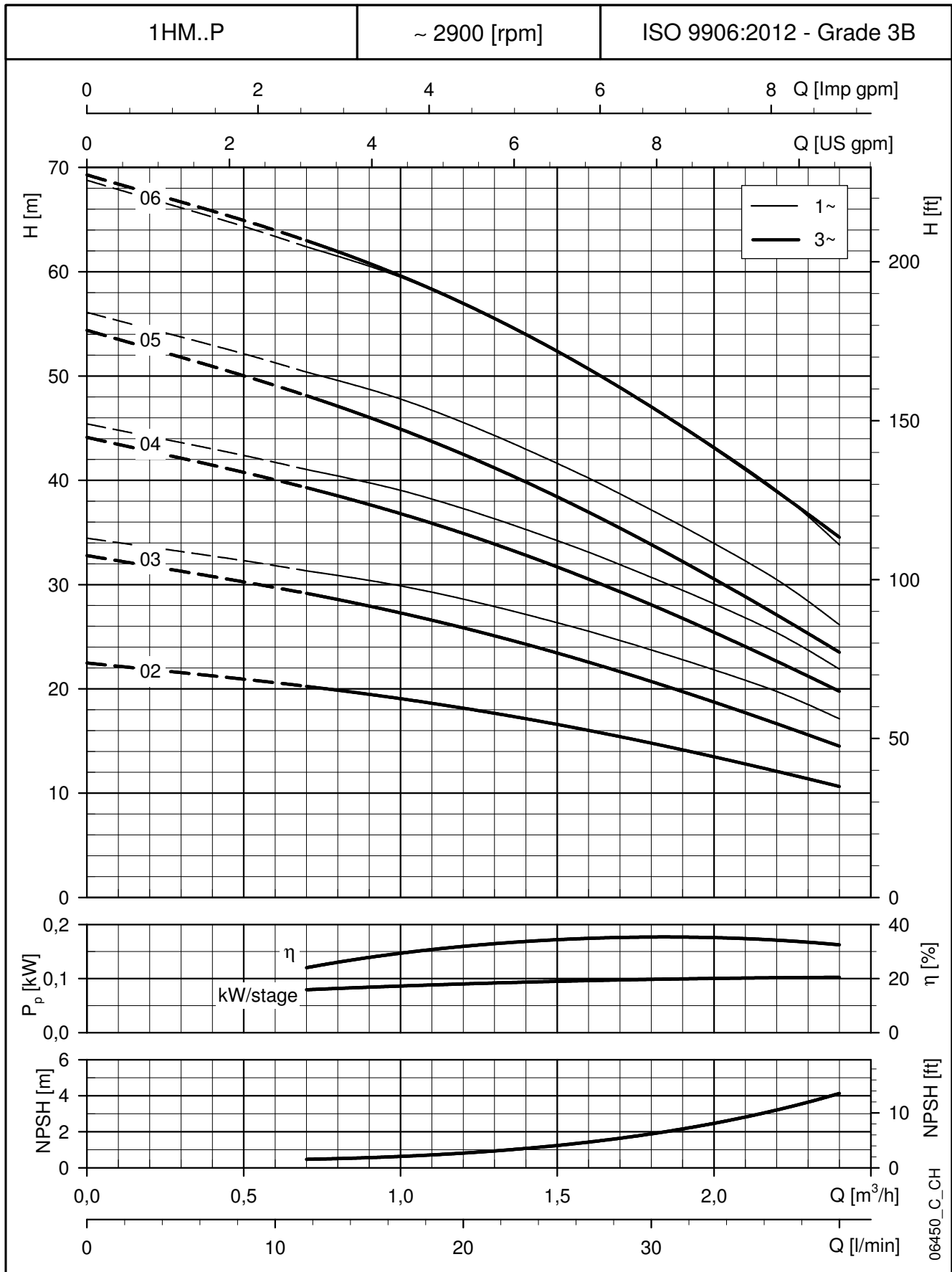
TYPE DE POMPE	VERSION	Réf.	MOTEUR		DIMENSIONS (mm)				PN bar	POIDS kg
			kW	TAILLE	A	D	H	L		
1HM03	MONOPHASÉ	X	0,55	71	87	140	211	350	10	9
1HM04			0,55	71	107	140	211	370	10	9
1HM05			0,55	71	127	140	211	390	10	9
1HM06		Y	0,75	80	147	155	227	455	10	9

1HM02	TRIPHASÉ	X	0,30	63	87	120	201	336	10	6
1HM03			0,30	63	87	120	201	336	10	6
1HM04			0,40	63	107	120	201	356	10	7
1HM05			0,50	63	127	120	201	376	10	8
1HM06		Y	0,75	80	147	155	219	455	10	13

1hm-p-2p50-fr_c_td

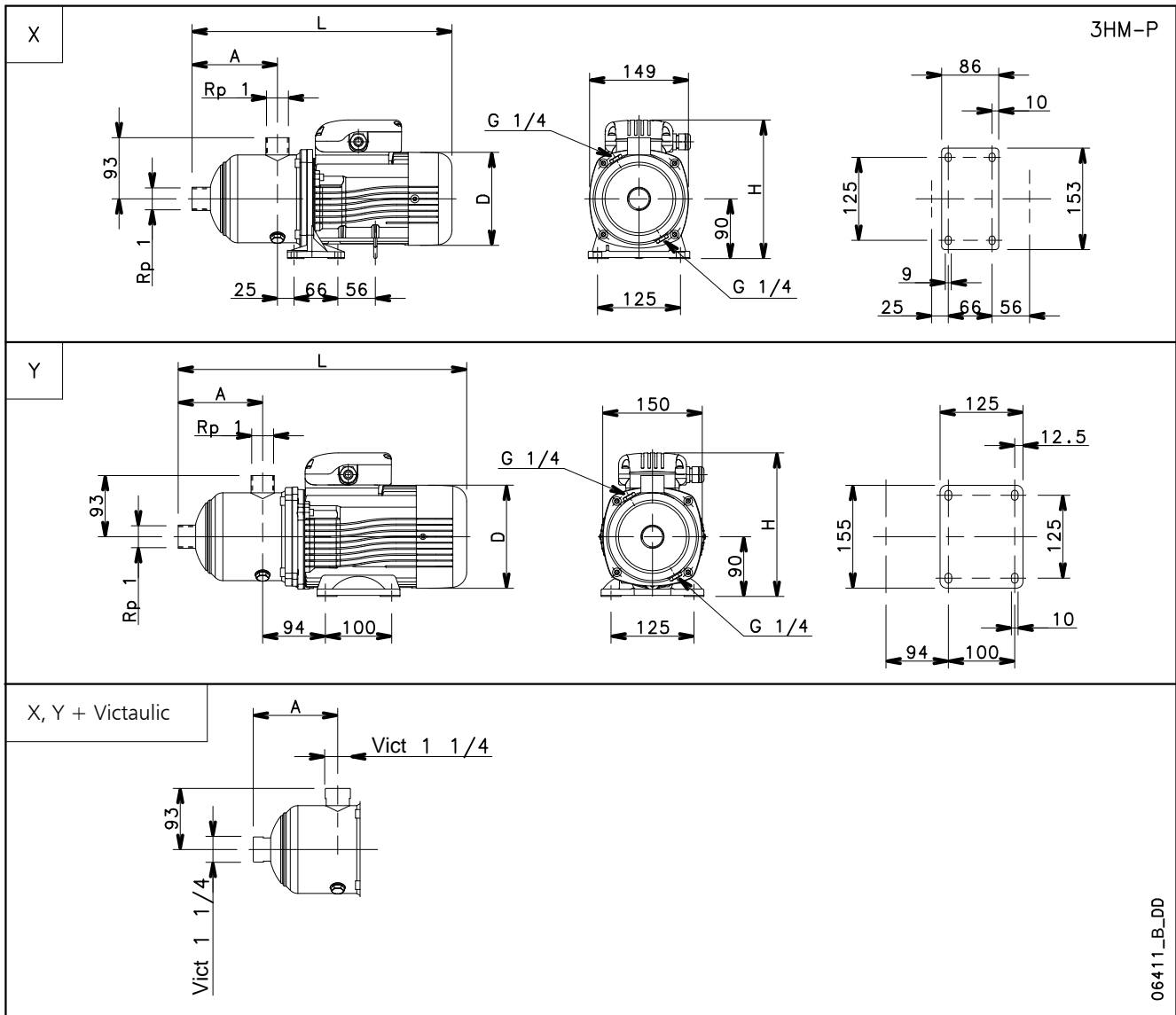
SÉRIES 1HM..P

CARACTÉRISTIQUES DE FONCTIONNEMENT À 50 Hz, 2 PÔLES



Ces performances sont valables pour les liquides avec une densité $\rho = 1 \text{ Kg/dm}^3$ et une viscosité cinématique $\nu = 1 \text{ mm}^2/\text{s}$.

SÉRIES 3HM..P DIMENSIONS ET POIDS À 50 Hz, 2 PÔLES



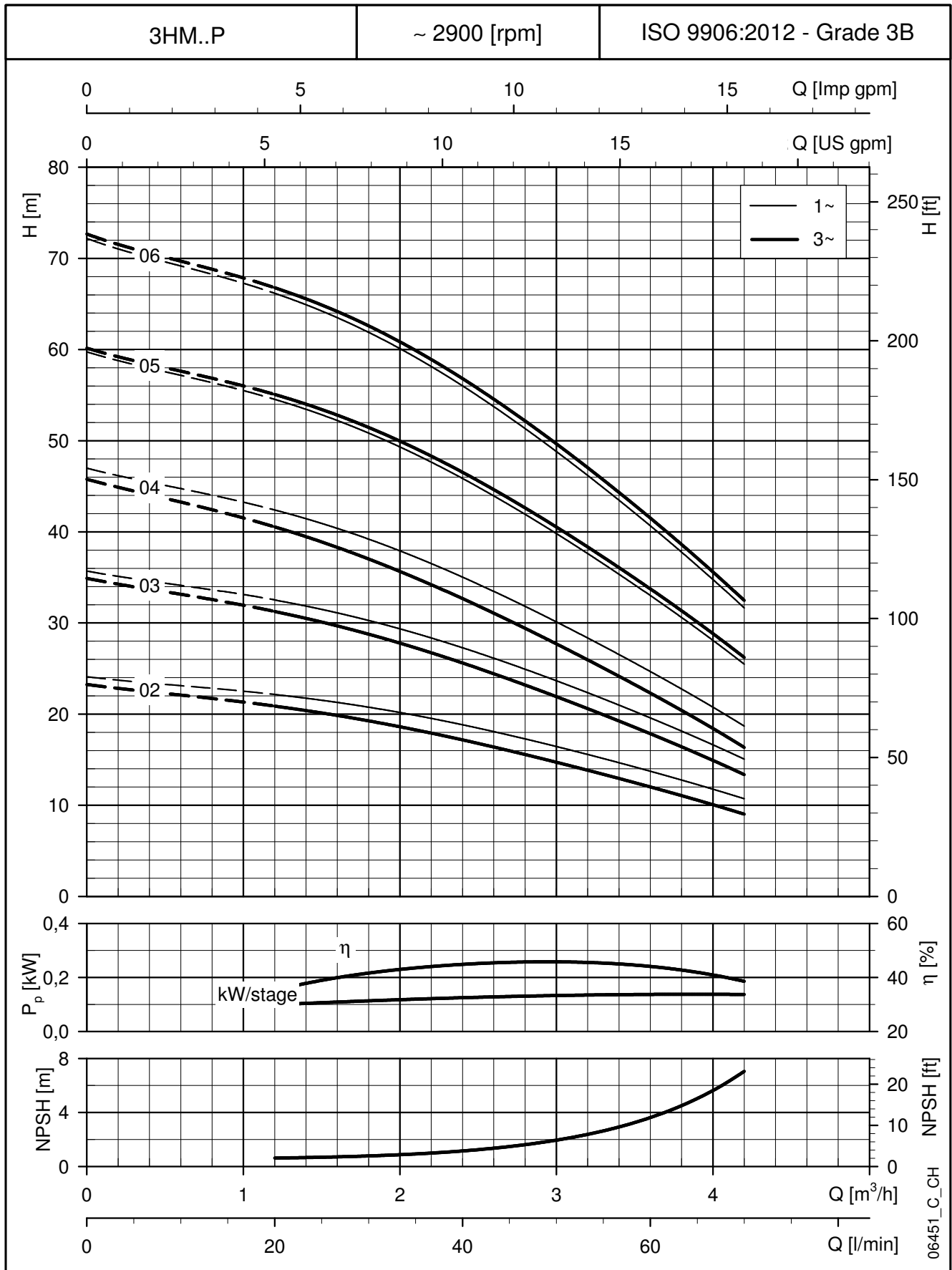
06411_B_DD

TYPE DE POMPE	VERSION	Réf.	MOTEUR		DIMENSIONS (mm)				PN bar	POIDS kg
			kW	TAILLE	A	D	H	L		
3HM02	MONOPHASÉ	X	0,55	71	87	140	211	350	10	9
3HM03			0,55	71	87	140	211	350	10	9
3HM04			0,55	71	107	140	211	370	10	9
3HM05		Y	0,75	80	127	155	227	435	10	10
3HM06			1,1	80	147	155	227	455	10	11
3HM02			TRIPHASÉ	X	0,30	63	87	120	201	336
3HM03	0,40	63			87	120	201	336	10	6
3HM04	0,50	63			107	120	201	356	10	7
3HM05	Y	0,75		80	127	155	219	435	10	12
3HM06		1,1		80	147	155	219	455	10	13

3hm-p-2p50-fr_c_td

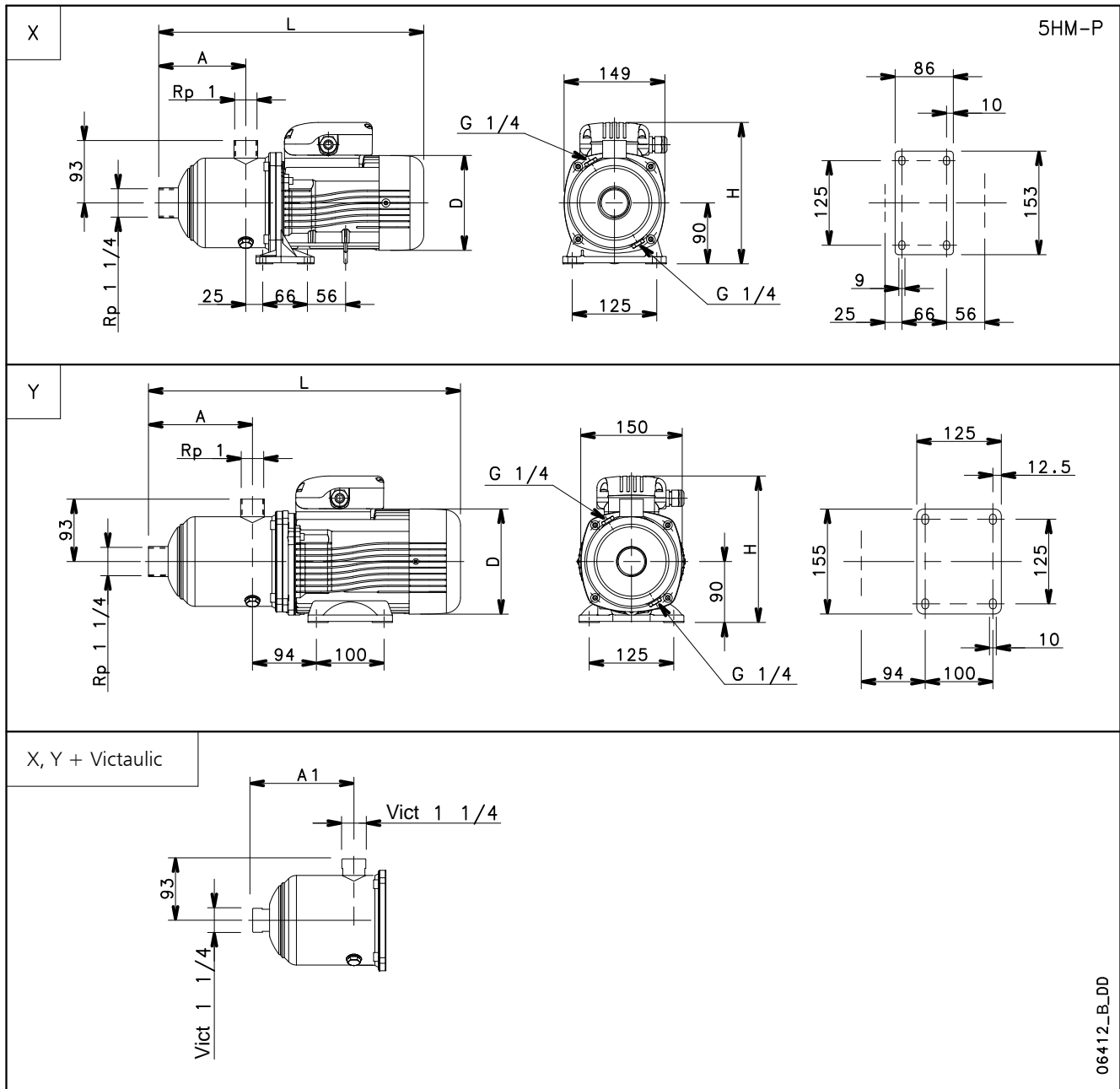
SÉRIES 3HM..P

CARACTÉRISTIQUES DE FONCTIONNEMENT À 50 Hz, 2 PÔLES



Ces performances sont valables pour les liquides avec une densité $\rho = 1 \text{ Kg/dm}^3$ et une viscosité cinématique $\nu = 1 \text{ mm}^2/\text{s}$.

SÉRIES 5HM..P DIMENSIONS ET POIDS À 50 Hz, 2 PÔLES



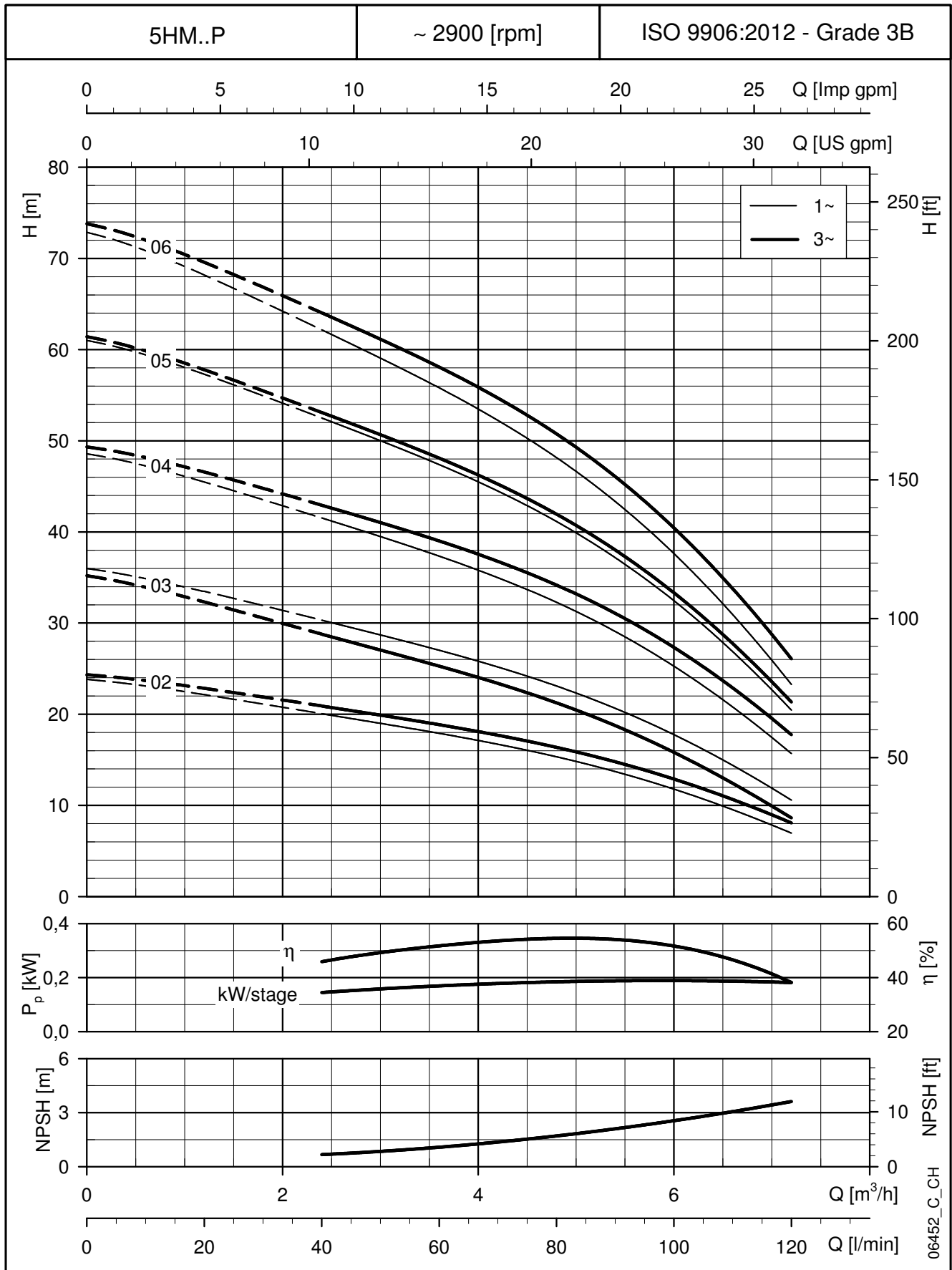
06412_B_DD

TYPE DE POMPE	VERSION	Réf.	MOTEUR		DIMENSIONS (mm)					PN bar	POIDS kg
			kW	TAILLE	A	A1	D	H	L		
5HM02	MONOPHASÉ	X	0,55	71	89	87,3	140	211	352	10	9
5HM03			0,55	71	89	87,3	140	211	352	10	9
5HM04		Y	0,75	80	109	107,3	155	227	417	10	10
5HM05			1,1	80	129	127,3	155	227	437	10	11
5HM06			1,1	80	149	147,3	155	227	457	10	14
5HM02	TRIPHASÉ	X	0,40	63	89	87,3	120	201	338	10	6
5HM03			0,50	63	89	87,3	120	201	338	10	7
5HM04		Y	1,1	80	109	107,3	155	219	417	10	13
5HM05			1,1	80	129	127,3	155	219	437	10	14
5HM06			1,5	80	149	147,3	155	219	457	10	15

5hm-p-2p50-fr_e_td

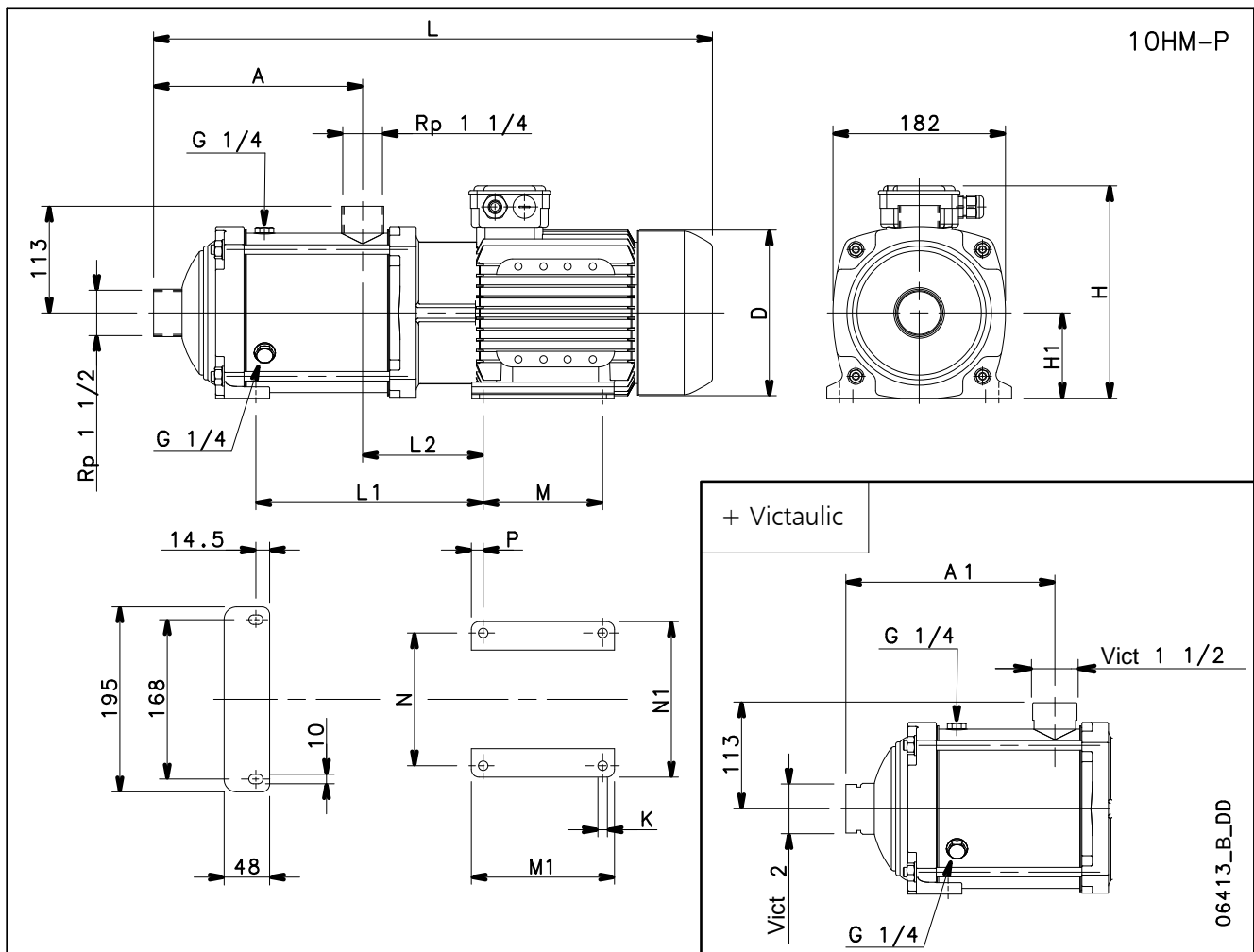
SÉRIES 5HM..P

CARACTÉRISTIQUES DE FONCTIONNEMENT À 50 Hz, 2 PÔLES



Ces performances sont valables pour les liquides avec une densité $\rho = 1 \text{ Kg/dm}^3$ et une viscosité cinématique $\nu = 1 \text{ mm}^2/\text{s}$.

SÉRIES 10HM..P DIMENSIONS ET POIDS À 50 Hz, 2 PÔLES

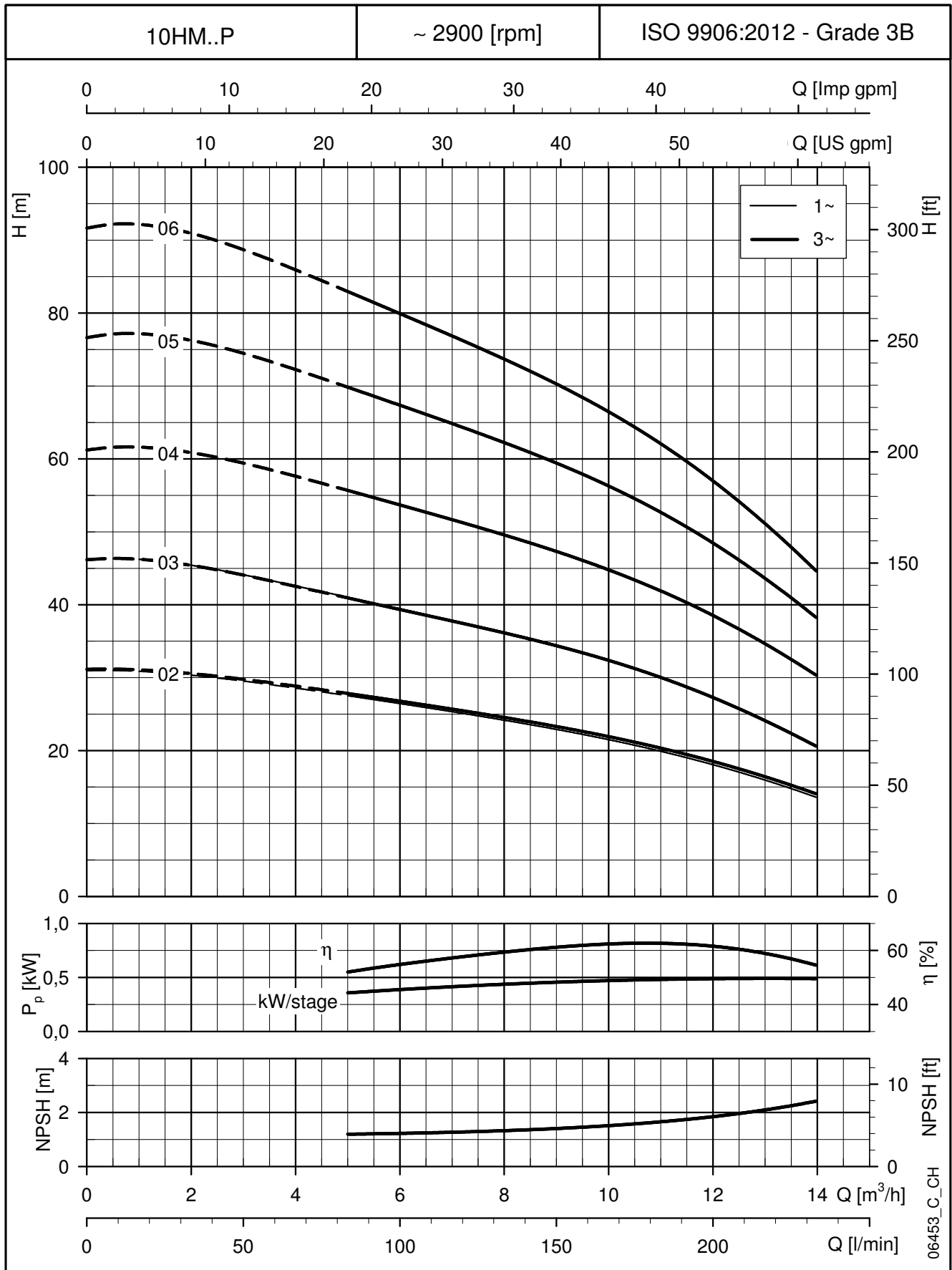


TYPE DE POMPE	VERSION	MOTEUR		DIMENSIONS (mm)														PN	POIDS
		kW	TAILLE	A	A1	D	H	H1	L	L1	L2	M	M1	N	N1	P	K	bar	kg
10HM02	MONO-PHASE	1,1	80	125	137	155	227	90	443	122	105	100	125	125	155	12,5	10	10	16
10HM03		1,5	90	125	137	174	249	90	499	144	128	125	150	140	164	12,5	10	10	40

10HM02	TRIPHASE	1,1	80	125	137	155	219	90	443	122	105	100	125	125	155	12,5	10	10	16
10HM03		1,5	80	125	137	155	219	90	443	122	105	100	125	125	155	12,5	10	10	17
10HM04		2,2	90	157	169	174	224	90	531	176	128	125	150	140	164	12,5	10	10	23
10HM05		3	90	189	201	174	224	90	563	208	128	125	150	140	164	12,5	10	10	27
10HM06		3	90	221	233	174	224	90	595	240	128	125	150	140	164	12,5	10	10	28

10hm-p-2p50-fr_d_td

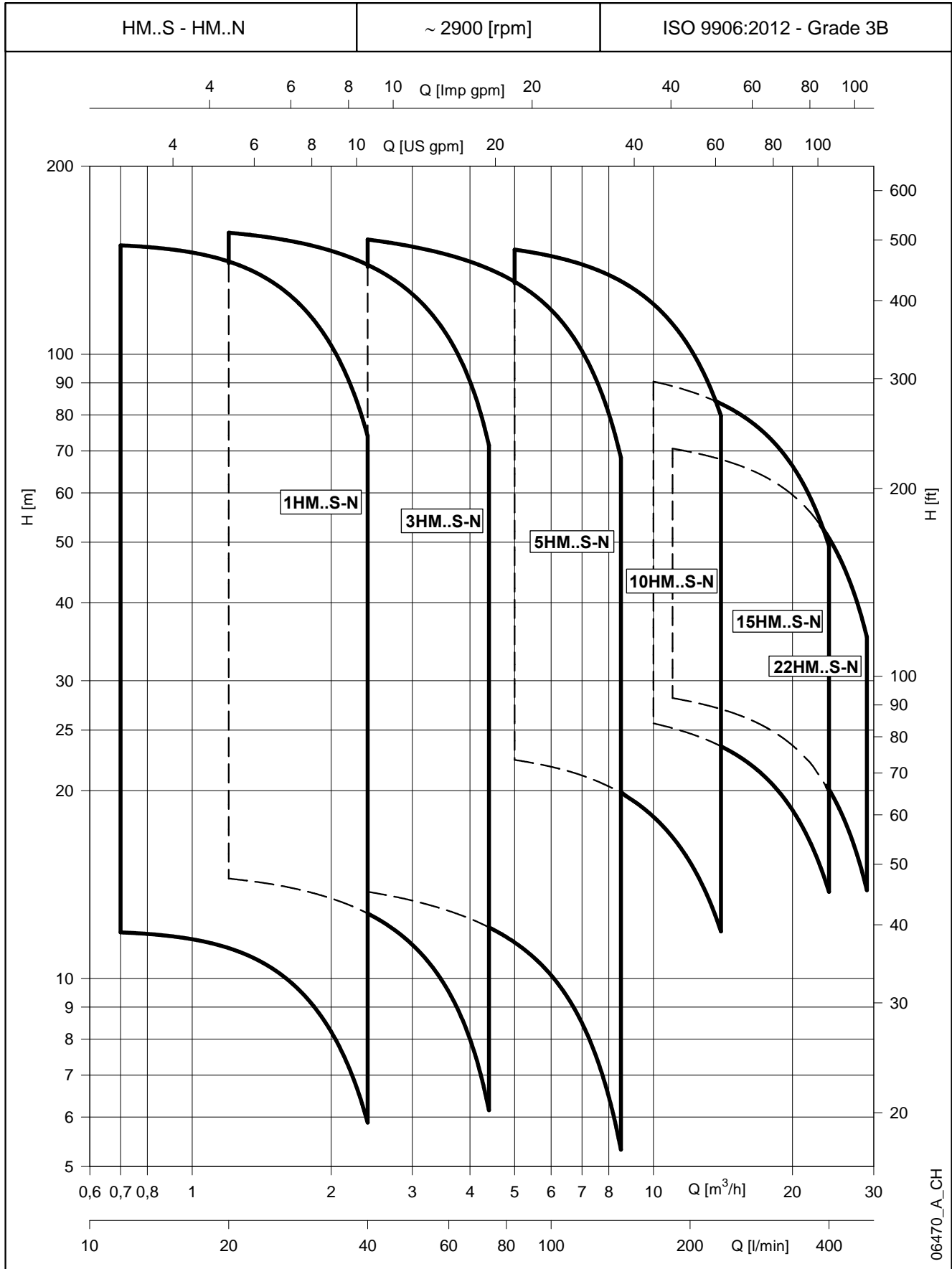
SÉRIES 10HM..P
CARACTÉRISTIQUES DE FONCTIONNEMENT À 50 Hz, 2 PÔLES



Ces performances sont valables pour les liquides avec une densité $\rho = 1 \text{ Kg/dm}^3$ et une viscosité cinématique $\nu = 1 \text{ mm}^2/\text{s}$.

SÉRIES HM..S - HM..N

PLAGE DES PERFORMANCES HYDRAULIQUES À 50 Hz, 2 PÔLES



06470_A_CH

SÉRIES 5HM..S - HM..N
TABLEAU DES PERFORMANCES HYDRAULIQUES À 50 Hz, 2 PÔLES

TYPE DE POMPE HM..S HM..N	VERSION	MOTEUR		ELECTROPOMPE			Q = DEBIT							
		P _N kW	TYPE	* P ₁ kW	* I		l/min 0 m ³ /h 0	40,0	57,0	74,0	91,0	108	125	142
					220-240 V A	380-415 V A								
H = HAUTEUR MANOMÉTRIQUE TOTALE EN MÈTRES														
5HM02	1 ~	0,55	SM71HM../1055	0,47	2,12	-	15,1	14,7	14,1	13,3	12,2	10,8	9,0	6,7
5HM03		0,55	SM71HM../1055	0,59	2,57	-	22,5	21,7	20,6	19,4	17,7	15,6	12,8	9,4
5HM04		0,55	SM71HM../1055	0,72	3,07	-	29,8	28,4	26,9	25,1	22,8	19,9	16,1	11,6
5HM05		0,75	SM80HM../1075	0,89	3,97	-	37,6	36,3	34,6	32,5	29,9	26,3	21,6	16,0
5HM06		0,75	SM80HM../1075	1,03	4,60	-	45,0	43,1	41,0	38,4	35,1	30,7	25,1	18,3
5HM07		1,1	SM80HM../1115	1,23	5,38	-	52,8	50,9	48,6	45,7	41,9	37,0	30,4	22,5
5HM08		1,1	SM80HM../1115	1,36	6,01	-	60,2	57,8	55,0	51,6	47,3	41,5	34,0	25,0
5HM09		1,1	SM80HM../1115	1,50	6,68	-	67,5	64,6	61,3	57,4	52,4	45,8	37,3	27,2
5HM10		1,5	PLM90HM../1155	1,71	7,75	-	75,6	73,3	70,0	66,0	60,7	53,6	44,4	33,1
5HM11		1,5	PLM90HM../1155	1,85	8,37	-	83,0	80,3	76,6	72,1	66,2	58,4	48,1	35,7
5HM12		1,5	PLM90HM../1155	1,99	9,02	-	90,4	87,2	83,1	78,1	71,6	63,0	51,8	38,3
5HM02		3 ~	0,30	SM63HM../303	0,41	1,91	1,10	14,8	13,9	13,2	12,2	11,1	9,6	7,8
5HM03	0,40		SM63HM../304	0,54	2,30	1,33	22,2	20,9	19,7	18,3	16,5	14,3	11,5	8,2
5HM04	0,50		SM63HM../305	0,68	2,62	1,51	29,3	27,2	25,6	23,5	21,1	18,1	14,4	9,8
5HM05	0,75		SM80HM../307 E3	0,85	2,83	1,64	37,8	36,5	34,8	32,7	30,0	26,5	22,0	16,4
5HM06	1,1		SM80HM../311 E3	1,02	3,60	2,08	45,5	44,2	42,3	39,8	36,6	32,5	27,1	20,4
5HM07	1,1		SM80HM../311 E3	1,17	3,88	2,24	53,0	51,2	48,9	46,0	42,3	37,4	31,0	23,2
5HM08	1,1		SM80HM../311 E3	1,32	4,18	2,41	60,4	58,2	55,5	52,1	47,7	42,1	34,9	25,9
5HM09	1,5		SM80HM../315 E3	1,48	4,97	2,87	68,1	65,9	63,0	59,2	54,4	48,2	40,1	30,0
5HM10	1,5		SM80HM../315 E3	1,63	5,26	3,04	75,5	72,9	69,6	65,4	60,0	52,9	43,9	32,7
5HM11	1,5		SM80HM../315 E3	1,78	5,55	3,21	83,0	79,9	76,1	71,4	65,4	57,6	47,7	35,4
5HM12	2,2		PLM90HM../322 E3	1,97	6,83	3,94	91,0	88,3	84,4	79,5	73,1	64,7	54,0	40,6
5HM13	2,2		PLM90HM../322 E3	2,12	7,13	4,12	98,4	95,3	91,1	85,7	78,8	69,7	58,0	43,5
5HM14	2,2		PLM90HM../322 E3	2,27	7,42	4,28	106	102	97,8	91,9	84,3	74,5	61,9	46,2
5HM15	2,2		PLM90HM../322 E3	2,42	7,73	4,46	113	109	104	97,9	89,8	79,2	65,7	48,9
5HM17	3		PLM90HM../330 E3	2,77	9,77	5,64	129	125	119	112	103	91,2	75,9	56,9
5HM19	3		PLM90HM../330 E3	3,06	10,3	5,97	144	139	132	124	114	101	83,7	62,5
5HM21	3		PLM90HM../330 E3	3,36	10,9	6,31	159	153	146	137	125	110	91,3	67,8

Performances hydrauliques conformes à la norme ISO 9906:2012 - Classe 3B (ex-ISO 9906:1999 - Annexe A)

5hm-s-n-2p50-fr_c_th

 * Valeur maximale dans la plage spécifiée : P₁ = alimentation d'entrée ; I = courant d'entrée.

SÉRIES 10, 15, 22HM..S - HM..N
TABLEAU DES PERFORMANCES HYDRAULIQUES À 50 Hz, 2 PÔLES

TYPE DE POMPE HM..S HM..N	VERSION	MOTEUR		ELECTROPOMPE			Q = DEBIT								
				* P ₁ kW	* I			l/min 0	83,3	108	133	158	183	208	233
		P _N kW	TYPE	220-240 V A	380-415 V A	660-690 V A	m ³ /h 0	5,0	6,5	8,0	9,5	11,0	12,5	14,0	
H = HAUTEUR MANOMÉTRIQUE TOTALE EN MÈTRES															
10HM02	1 ~	1,1	SM80HM../1115	1,00	4,41	-	-	23,6	22,1	21,0	19,6	17,9	15,8	13,1	10,1
10HM03		1,1	SM80HM../1115	1,34	5,92	-	-	36,0	33,2	31,8	30,0	27,6	24,7	21,3	17,3
10HM04		1,5	PLM90HM../1155	1,78	8,04	-	-	48,3	44,9	43,1	40,7	37,7	33,8	29,3	24,0
10HM02	3 ~	0,75	SM80HM../307 E3	0,90	2,91	1,68	-	23,6	21,8	20,7	19,3	17,6	15,4	12,8	9,8
10HM03		1,1	SM80HM../311 E3	1,30	4,15	2,40	-	36,2	33,6	32,3	30,5	28,2	25,3	21,9	17,9
10HM04		1,5	SM80HM../315 E3	1,70	5,40	3,12	-	48,3	44,8	43,0	40,6	37,5	33,7	29,2	23,9
10HM05		2,2	PLM90HM../322 E3	2,14	7,17	4,14	-	60,6	56,4	54,3	51,4	47,6	42,8	37,1	30,5
10HM06		2,2	PLM90HM../322 E3	2,52	7,96	4,59	-	72,4	67,1	64,4	60,8	56,2	50,5	43,6	35,6
10HM07		3	PLM90HM../330 E3	2,96	10,2	5,87	-	84,8	78,8	75,8	71,7	66,3	59,7	51,7	42,4
10HM08		3	PLM90HM../330 E3	3,35	10,9	6,32	-	96,6	89,4	85,9	81,1	74,9	67,3	58,1	47,5
10HM09		4	PLM100HM../340 E3	3,75	-	6,74	3,89	109	102	98,3	93,1	86,3	77,9	67,7	55,7
10HM10		4	PLM100HM../340 E3	4,14	-	7,20	4,16	121	113	109	103	95,2	85,7	74,4	61,1
10HM11		4	PLM100HM../340 E3	4,52	-	7,70	4,45	133	124	119	112	104	93,5	81,0	66,4
10HM12	5,5	PLM112HM../355 E3	5,04	-	9,39	5,43	146	136	131	124	115	104	90,4	74,5	
10HM13	5,5	PLM112HM../355 E3	5,42	-	9,82	5,68	158	147	142	134	124	112	97,3	80,0	

TYPE DE POMPE HM..S HM..N	VERSION	MOTEUR		ELECTROPOMPE			Q = DEBIT								
				* P ₁ kW	* I			l/min 0	133	178	223	268	313	358	400
		P _N kW	TYPE	220-240 V A	380-415 V A	660-690 V A	m ³ /h 0	8,0	10,7	13,4	16,1	18,8	21,5	24,0	
H = HAUTEUR MANOMÉTRIQUE TOTALE EN MÈTRES															
15HM02	1 ~	1,5	PLM90HM../1155	1,72	7,79	-	-	28,8	26,4	25,2	23,8	21,9	19,2	15,8	11,8
15HM02	3 ~	1,5	SM80HM../315 E3	1,63	5,29	3,05	-	28,8	26,3	25,2	23,8	21,8	19,2	15,7	11,7
15HM03		2,2	PLM90HM../322 E3	2,57	8,05	4,65	-	43,6	39,6	37,9	35,8	33,1	29,7	25,4	20,6
15HM04		3	PLM90HM../330 E3	3,40	11,06	6,39	-	58,1	52,8	50,6	47,7	44,2	39,6	33,8	27,4
15HM05		4	PLM100HM../340 E3	4,21	-	7,30	4,22	72,9	66,7	63,9	60,5	56,1	50,5	43,3	35,3
15HM06		5,5	PLM112HM../355 E3	5,13	-	9,50	5,49	87,8	80,4	77,2	73,2	67,9	61,2	52,7	43,1
15HM07		5,5	PLM112HM../355 E3	5,91	-	10,38	6,00	102	93,3	89,4	84,6	78,4	70,5	60,6	49,4

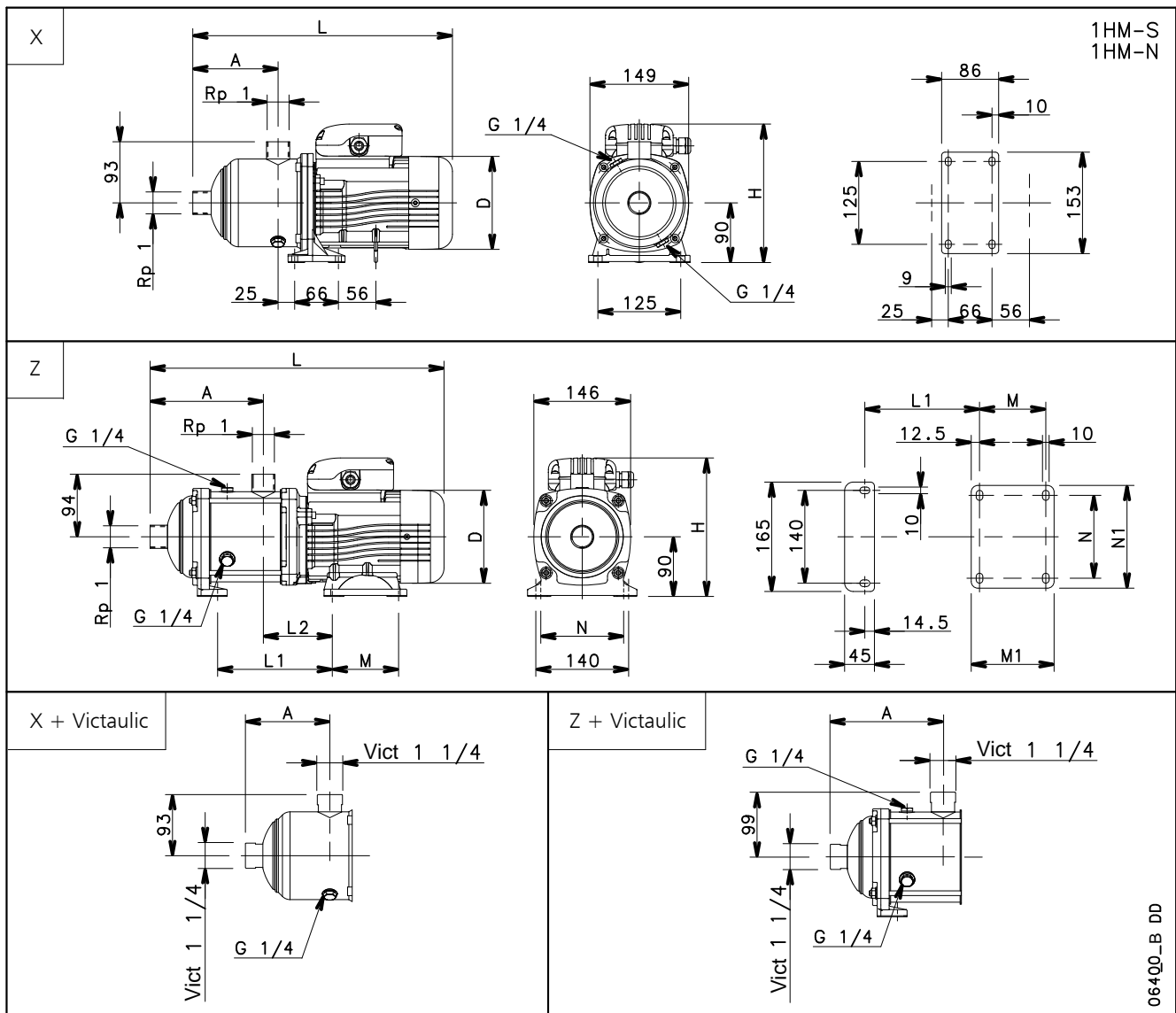
TYPE DE POMPE HM..S HM..N	VERSION	MOTEUR		ELECTROPOMPE			Q = DEBIT								
				* P ₁ kW	* I			l/min 0	183	233	283	333	383	433	483
		P _N kW	TYPE	220-240 V A	380-415 V A	660-690 V A	m ³ /h 0	11,0	14,0	17,0	20,0	23,0	26,0	29,0	
H = HAUTEUR MANOMÉTRIQUE TOTALE EN MÈTRES															
22HM02	3 ~	2,2	PLM90HM../322 E3	2,37	7,64	4,41	-	30,2	28,0	26,7	25,0	22,7	19,5	15,4	10,4
22HM03		3	PLM90HM../330 E3	3,38	10,99	6,34	-	45,6	41,9	40,2	38,0	35,1	31,3	26,4	20,4
22HM04		4	PLM100HM../340 E3	4,44	-	7,56	4,37	61,0	56,3	54,0	51,1	47,3	42,3	35,8	27,9
22HM05		5,5	PLM112HM../355 E3	5,62	-	10,0	5,79	76,4	70,7	67,9	64,3	59,6	53,3	45,2	35,3

Performances hydrauliques conformes à la norme ISO 9906:2012 - Classe 3B (ex-ISO 9906:1999 - Annexe A)

10-22hm-s-n-2p50-fr_c_th

* Valeur maximale dans la plage spécifiée : P1 = alimentation d'entrée ; I = courant d'entrée.

SÉRIES 1HM..S - 1HM..N (DE 2 À 9 ÉTAGES) DIMENSIONS ET POIDS À 50 Hz, 2 PÔLES



06400..B_DD

TYPE DE POMPE	VERSION	Réf.	MOTEUR		DIMENSIONS (mm)										PN		POIDS
			kW	TAILLE	A	D	H	L	L1	L2	M	M1	N	N1	bar	kg	
1HM06	MONOPHASÉ	X	0,55	71	147	140	211	404	-	-	-	-	-	-	10	10	
1HM07		Z	0,55	71	151	140	211	424	153	104	100	125	125	155	10	10	
1HM08		Z	0,55	71	171	140	211	444	173	104	100	125	125	155	10	11	
1HM09		Z	0,55	71	191	140	211	464	193	104	100	125	125	155	10	11	

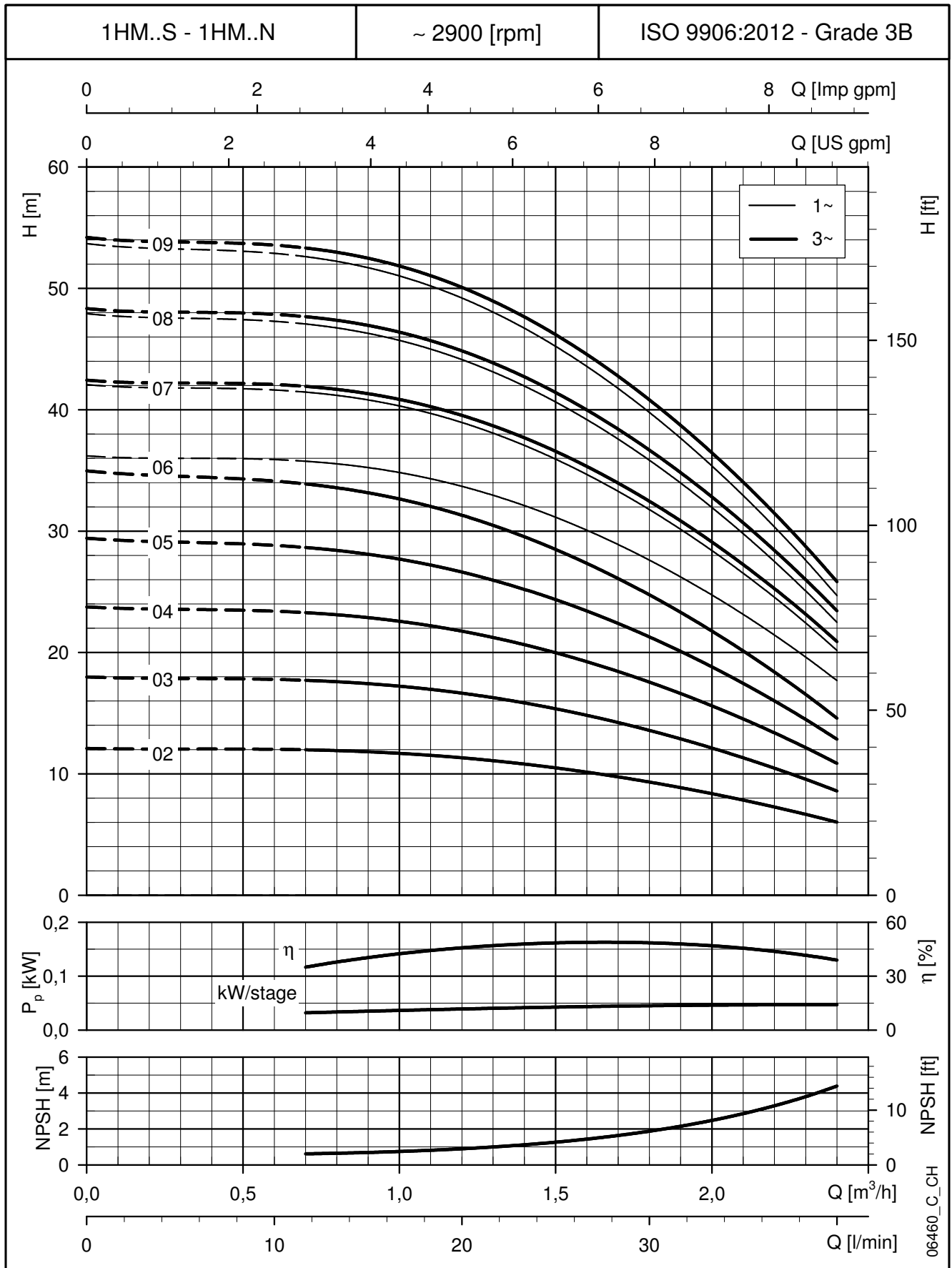
1HM02	TRIPHASÉ	X	0,30	63	87	120	201	336	-	-	-	-	-	-	10	6
1HM03			0,30	63	87	120	201	336	-	-	-	-	-	-	10	6
1HM04			0,30	63	107	120	201	356	-	-	-	-	-	-	10	7
1HM05			0,30	63	127	120	201	376	-	-	-	-	-	-	10	7
1HM06			0,30	63	147	120	201	396	-	-	-	-	-	-	10	7
1HM07		Z	0,55	71	151	140	211	424	153	104	100	125	125	155	10	10
1HM08			0,55	71	171	140	211	444	173	104	100	125	125	155	10	11
1HM09			0,55	71	191	140	211	464	193	104	100	125	125	155	10	11

1hm-s-n-2p50-1-fr_c_td

Il est possible d'utiliser les pompes jusqu'à PN16 en montant une garniture mécanique PN16.
Pour la garniture mécanique, voir le tableau TYPE DE JOINT à la page 15.

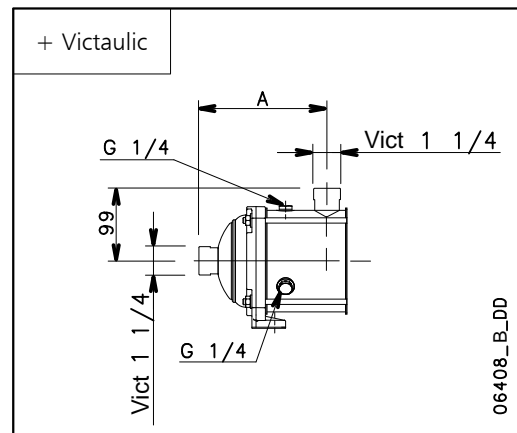
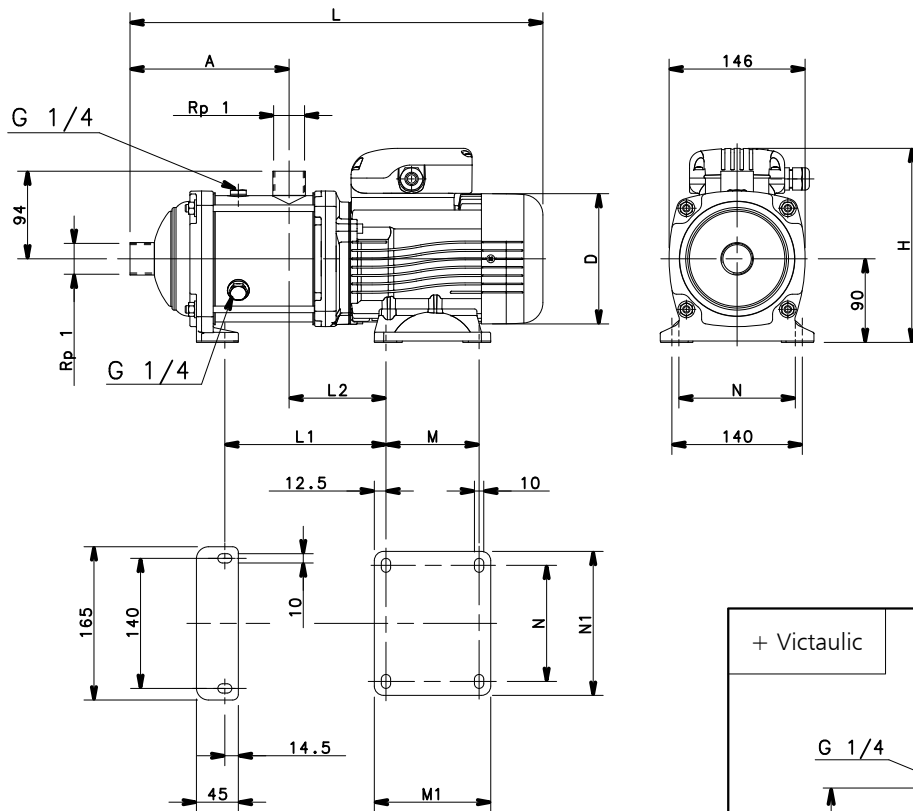
SÉRIES 1HM..S - 1HM..N (DE 2 À 9 ÉTAGES)

CARACTÉRISTIQUES DE FONCTIONNEMENT À 50 Hz, 2 PÔLES



Ces performances sont valables pour les liquides avec une densité $\rho = 1 \text{ Kg/dm}^3$ et une viscosité cinématique $\nu = 1 \text{ mm}^2/\text{s}$.

SÉRIES 1HM..S - 1HM..N (DE 11 À 25 ÉTAGES) DIMENSIONS ET POIDS À 50 Hz, 2 PÔLES

 1HM-S
1HM-N


06408_B_DD

TYPE DE POMPE	VERSION	MOTEUR		DIMENSIONS (mm)										PN bar	POIDS kg
		kW	TAILLE	A	D	H	L	L1	L2	M	M1	N	N1		
1HM11	MONOPHASE	0,55	71	231	140	211	504	233	104	100	125	125	155	10	12
1HM12		0,55	71	251	140	211	524	253	104	100	125	125	155	10	12
1HM14		0,75	80	291	155	227	608	293	104	100	125	125	155	10	14
1HM16		0,75	80	331	155	227	648	333	104	100	125	125	155	10	14
1HM18		1,1	80	371	155	227	688	373	104	100	125	125	155	16	17
1HM20		1,1	80	411	155	227	728	413	104	100	125	125	155	16	19
1HM22		1,1	80	451	155	227	768	453	104	100	125	125	155	16	19
1HM25		1,1	80	511	155	227	828	513	104	100	125	125	155	16	21

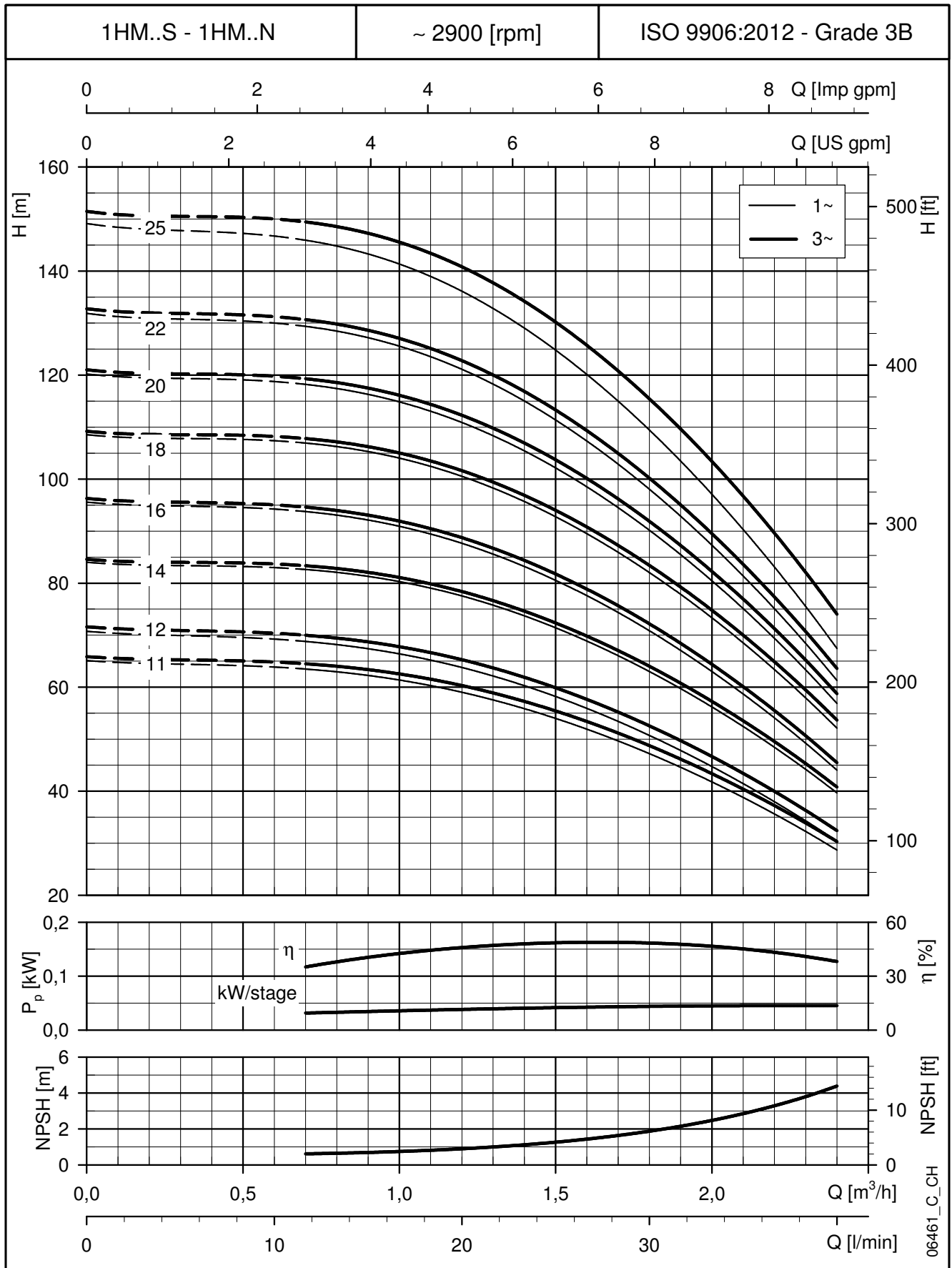
1HM11	TRIPHASE	0,55	71	231	140	211	504	233	104	100	125	125	155	10	12
1HM12		0,55	71	251	140	211	524	253	104	100	125	125	155	10	12
1HM14		0,75	80	291	155	219	608	293	104	100	125	125	155	10	14
1HM16		0,75	80	331	155	219	648	333	104	100	125	125	155	10	14
1HM18		1,1	80	371	155	219	688	373	104	100	125	125	155	16	19
1HM20		1,1	80	411	155	219	728	413	104	100	125	125	155	16	20
1HM22		1,1	80	451	155	219	768	453	104	100	125	125	155	16	20
1HM25		1,5	80	511	155	219	828	513	104	100	125	125	155	16	23

Il est possible d'utiliser les pompes jusqu'à PN16 en montant une garniture mécanique PN16.
Pour la garniture mécanique, voir le tableau TYPE DE JOINT à la page 15.

1hm-s-n-2p50-2-fr_c_td

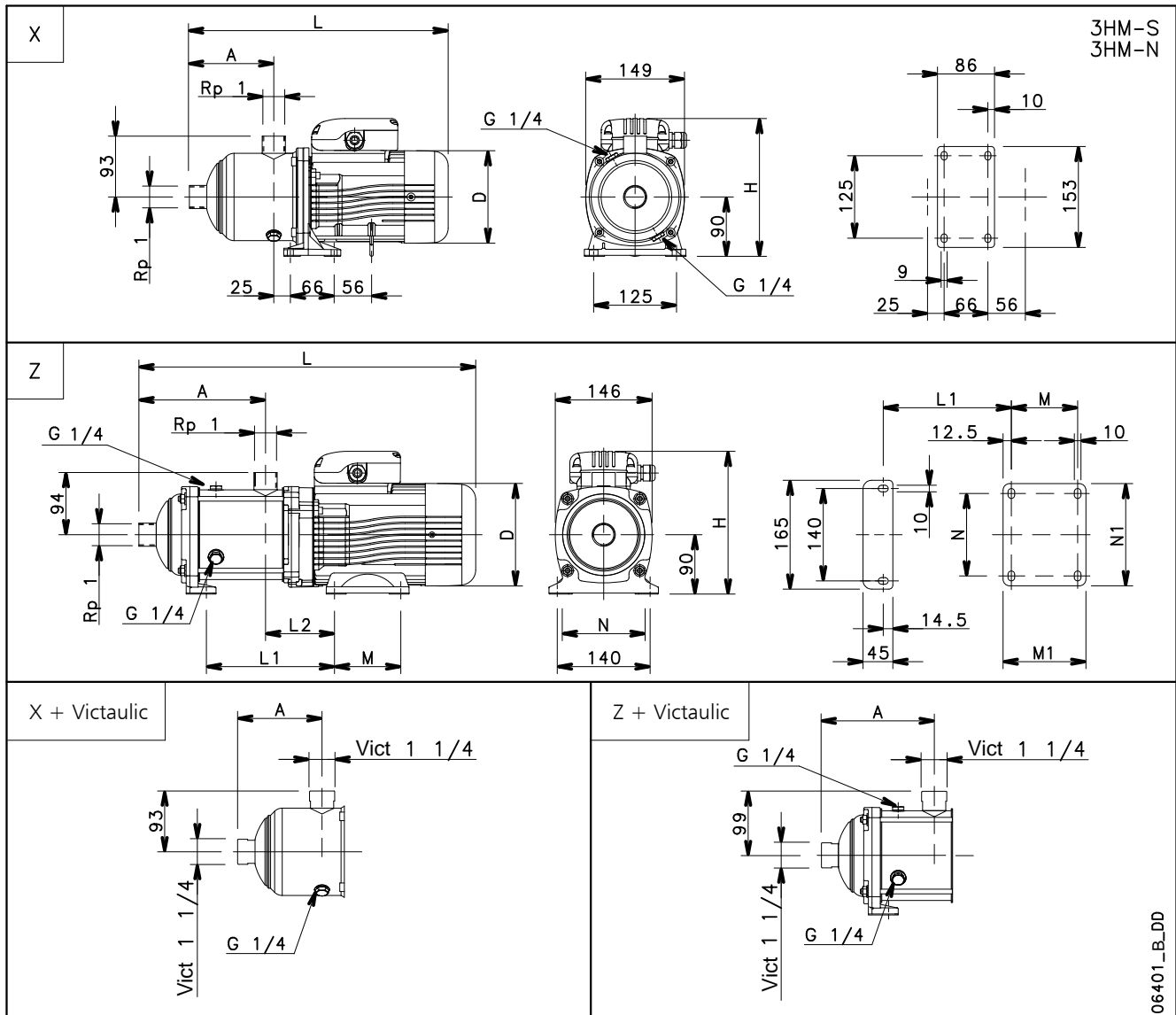
SÉRIES 1HM..S - 1HM..N (DE 11 À 25 ÉTAGES)

CARACTÉRISTIQUES DE FONCTIONNEMENT À 50 Hz, 2 PÔLES



Ces performances sont valables pour les liquides avec une densité $\rho = 1 \text{ Kg/dm}^3$ et une viscosité cinématique $\nu = 1 \text{ mm}^2/\text{s}$.

SÉRIES 3HM..S - 3HM..N (DE 2 À 10 ÉTAGES) DIMENSIONS ET POIDS À 50 Hz, 2 PÔLES



TYPE DE POMPE	VERSION	Réf.	MOTEUR		DIMENSIONS (mm)									PN bar	POIDS kg	
			kW	TAILLE	A	D	H	L	L1	L2	M	M1	N			N1
3HM03	MONOPHASE	X	0,55	71	87	140	211	344	-	-	-	-	-	-	10	9
3HM04			0,55	71	107	140	211	364	-	-	-	-	-	-	10	10
3HM05			0,55	71	127	140	211	384	-	-	-	-	-	-	10	10
3HM06			0,55	71	147	140	211	404	-	-	-	-	-	-	10	10
3HM07		Z	0,55	71	151	140	211	424	153	104	100	125	125	155	10	10
3HM08			0,75	80	171	155	227	488	173	104	100	125	125	155	10	12
3HM09			0,75	80	191	155	227	508	193	104	100	125	125	155	10	12
3HM10			1,1	80	211	155	227	528	213	104	100	125	125	155	10	14

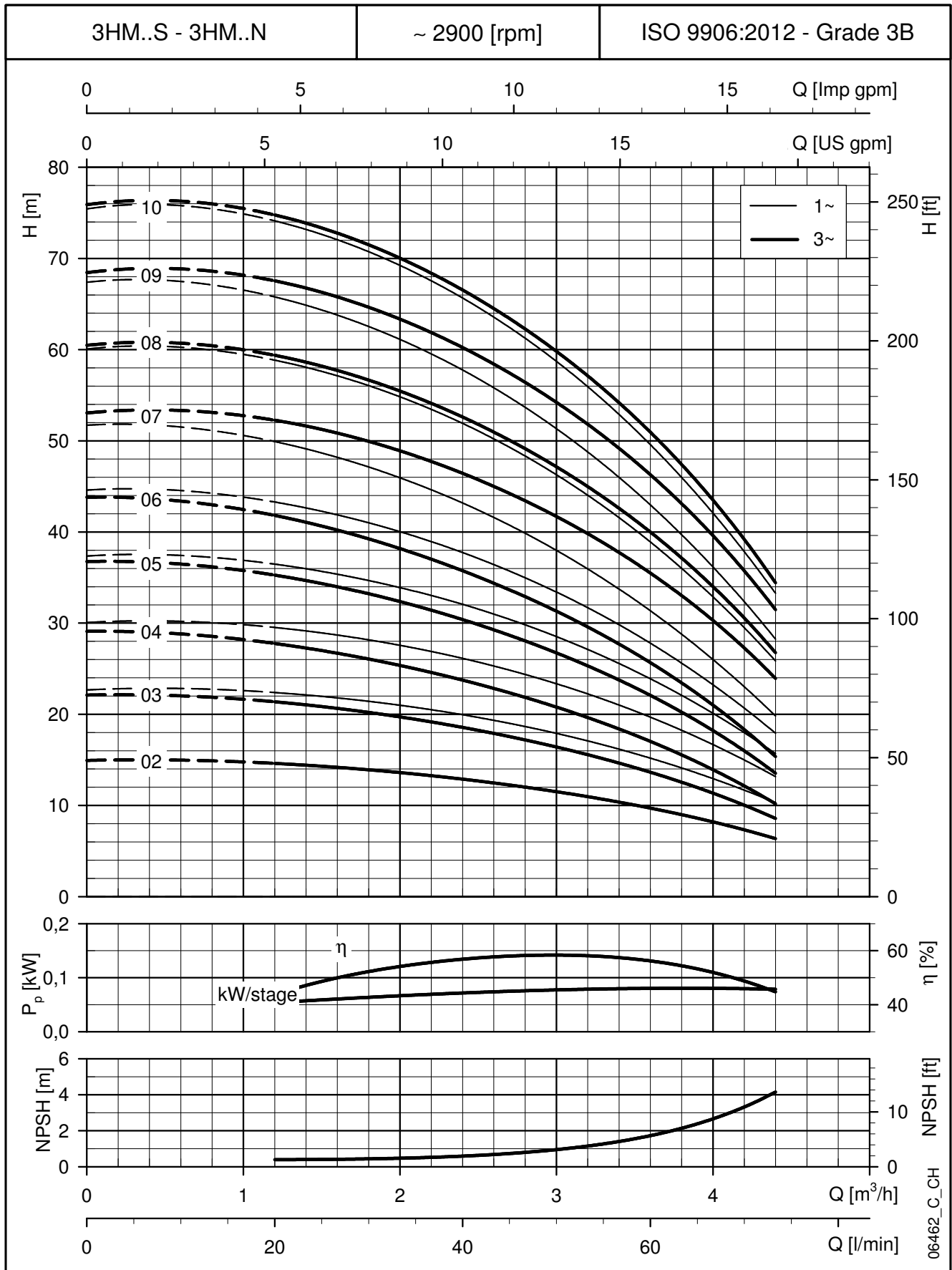
3HM02	TRIPHASE	X	0,30	63	87	120	201	336	-	-	-	-	-	-	10	6
3HM03			0,30	63	87	120	201	336	-	-	-	-	-	-	10	6
3HM04			0,30	63	107	120	201	356	-	-	-	-	-	-	10	7
3HM05			0,40	63	127	120	201	376	-	-	-	-	-	-	10	7
3HM06			0,50	63	147	120	201	396	-	-	-	-	-	-	10	8
3HM07			0,75	80	151	155	219	468	153	104	100	125	125	155	10	14
3HM08		Z	0,75	80	171	155	219	488	173	104	100	125	125	155	10	15
3HM09			1,1	80	191	155	219	508	193	104	100	125	125	155	10	16
3HM10			1,1	80	211	155	219	528	213	104	100	125	125	155	10	16

Il est possible d'utiliser les pompes jusqu'à PN16 en montant une garniture mécanique PN16.
Pour la garniture mécanique, voir le tableau TYPE DE JOINT à la page 15.

3hm-s-n-2p50-1-fr_c_tdt

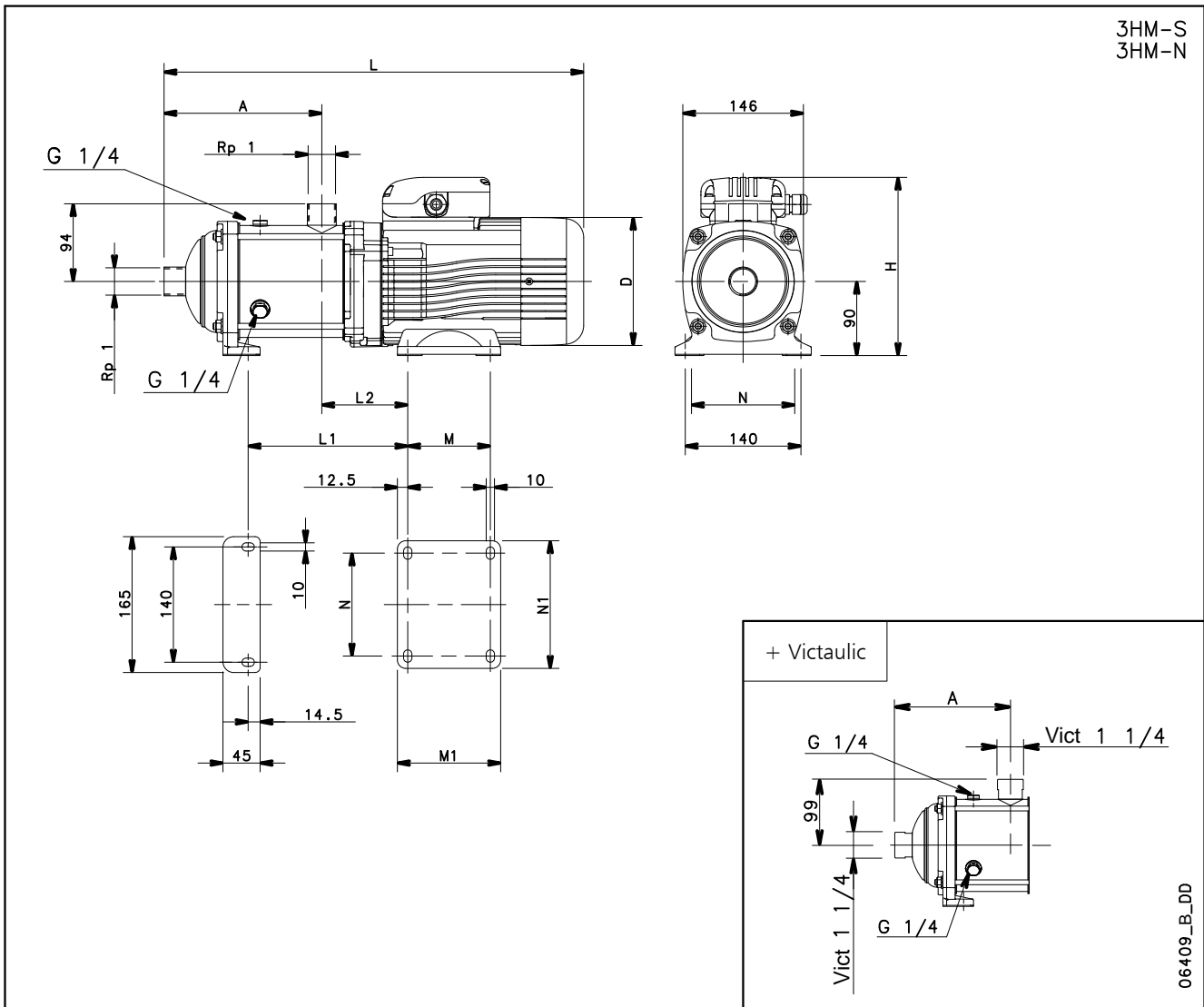
SÉRIES 3HM..S - 3HM..N (DE 2 À 10 ÉTAGES)

CARACTÉRISTIQUES DE FONCTIONNEMENT À 50 Hz, 2 PÔLES



Ces performances sont valables pour les liquides avec une densité $\rho = 1 \text{ Kg/dm}^3$ et une viscosité cinématique $\nu = 1 \text{ mm}^2/\text{s}$.

SÉRIES 3HM..S - 3HM..N (DE 11 À 21 ÉTAGES) DIMENSIONS ET POIDS À 50 Hz, 2 PÔLES



06409_B_DD

TYPE DE POMPE	VERSION	MOTEUR		DIMENSIONS (mm)										PN	POIDS
		KW	TAILLE	A	D	H	L	L1	L2	M	M1	N	N1	bar	kg
3HM11	MONOPHASE	1,1	80	231	155	227	548	233	104	100	125	125	155	10	16
3HM12		1,1	80	251	155	227	568	253	104	100	125	125	155	10	16
3HM13		1,1	80	271	155	227	588	273	104	100	125	125	155	10	17
3HM14		1,1	80	291	155	227	608	293	104	100	125	125	155	16	18
3HM16		1,5	90	331	174	249	648	376	127	125	150	140	164	16	31
3HM17		1,5	90	351	174	249	668	396	127	125	150	140	164	16	32
3HM19		1,5	90	391	174	249	708	416	127	125	150	140	164	16	32

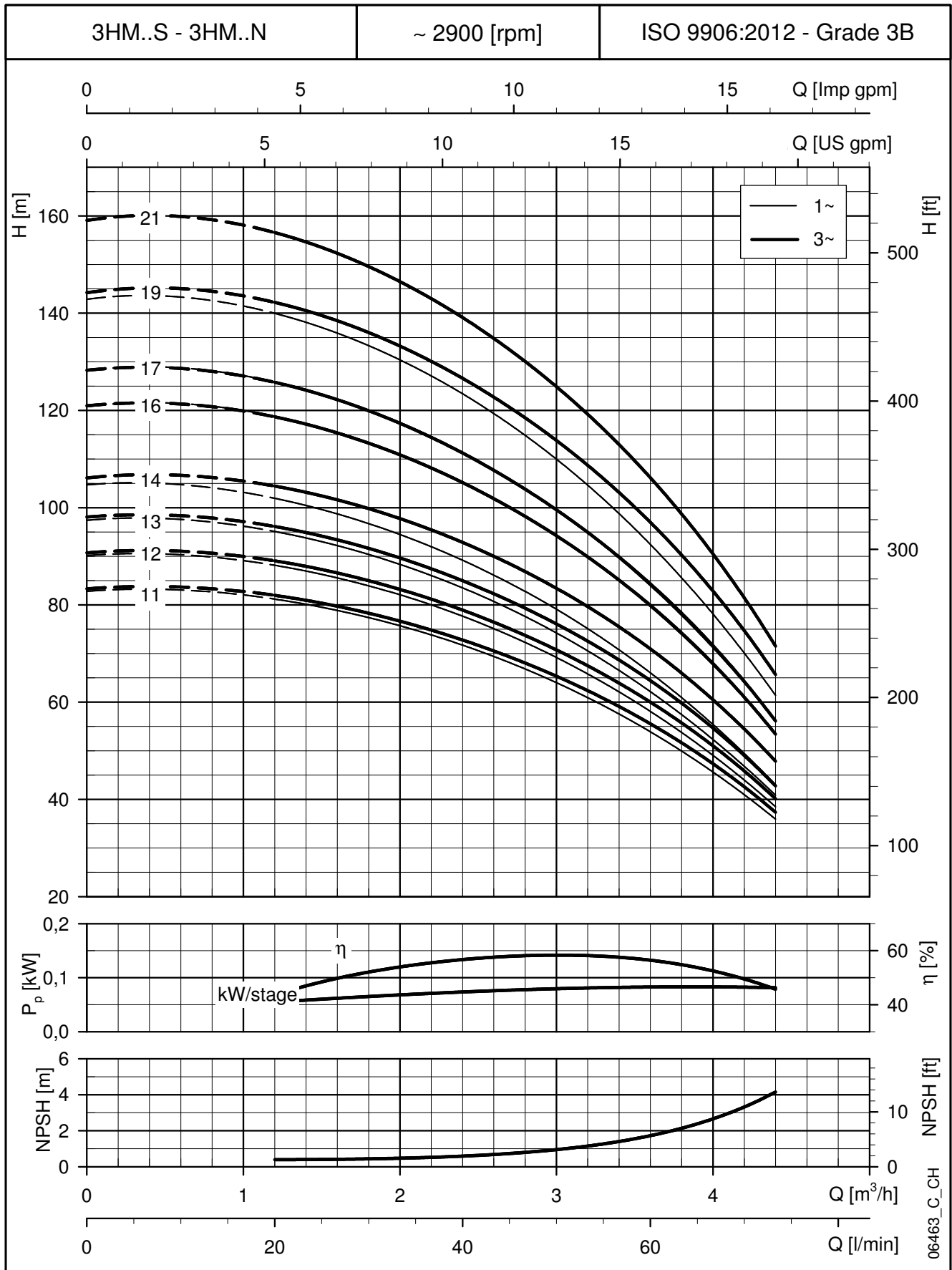
3HM11	TRIPHASE	1,1	80	231	155	219	548	233	104	100	125	125	155	10	17
3HM12		1,1	80	251	155	219	568	253	104	100	125	125	155	10	17
3HM13		1,1	80	271	155	219	588	273	104	100	125	125	155	10	17
3HM14		1,5	80	291	155	219	608	293	104	100	125	125	155	16	19
3HM16		1,5	80	331	155	219	648	333	104	100	125	125	155	16	19
3HM17		1,5	80	351	155	219	668	353	104	100	125	125	155	16	20
3HM19		2,2	90	391	174	224	764	416	127	125	150	140	164	16	25
3HM21		2,2	90	431	174	224	804	456	127	125	150	140	164	16	26

Il est possible d'utiliser les pompes jusqu'à PN16 en montant une garniture mécanique PN16.
Pour la garniture mécanique, voir le tableau TYPE DE JOINT à la page 15.

3hm-s-n-2p50-2-fr_c_td

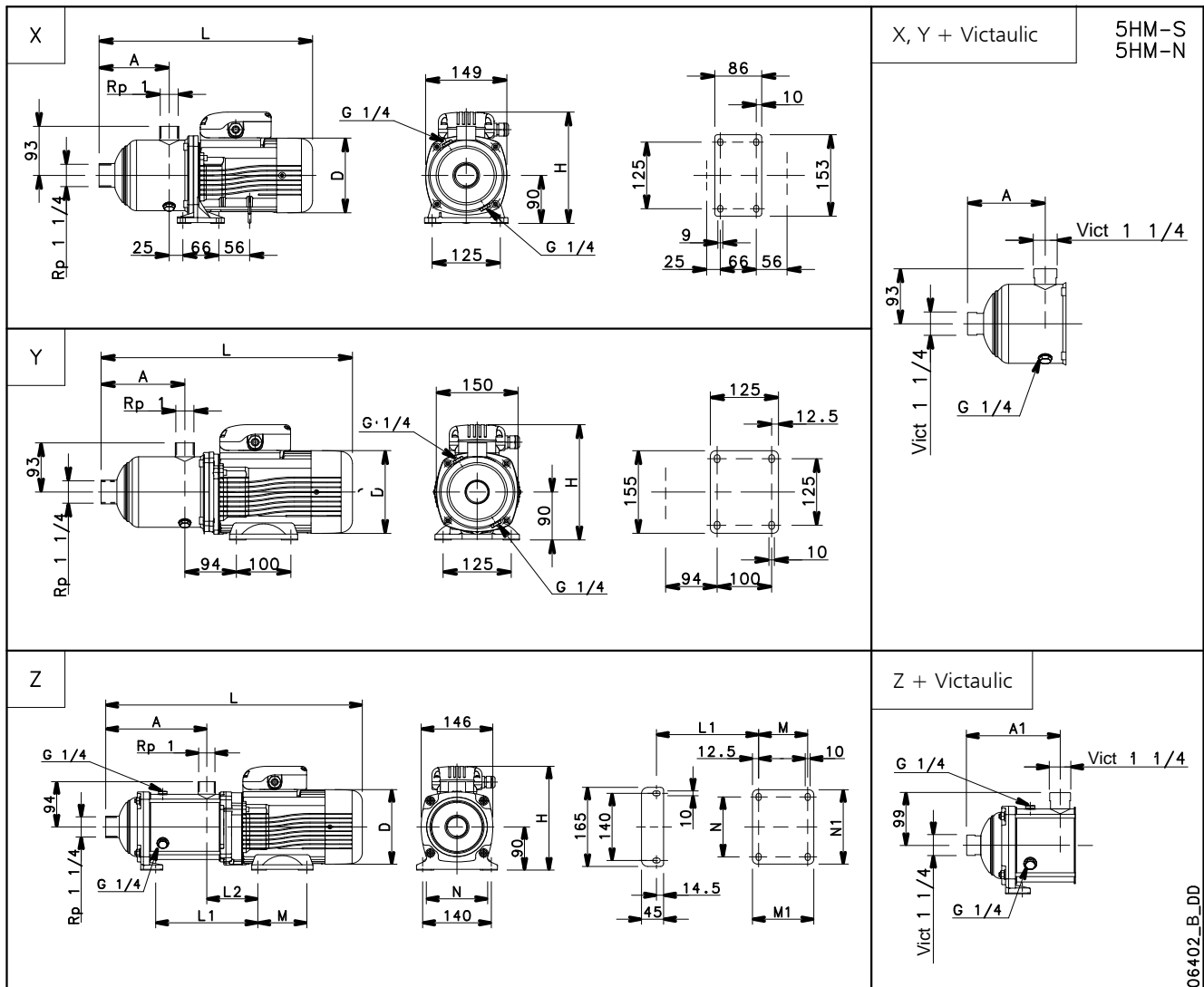
SÉRIES 3HM..S - 3HM..N (DE 11 À 21 ÉTAGES)

CARACTÉRISTIQUES DE FONCTIONNEMENT À 50 Hz, 2 PÔLES



Ces performances sont valables pour les liquides avec une densité $\rho = 1 \text{ Kg/dm}^3$ et une viscosité cinématique $\nu = 1 \text{ mm}^2/\text{s}$.

SÉRIES 5HM..S - 5HM..N (DE 2 À 9 ÉTAGES) DIMENSIONS ET POIDS À 50 Hz, 2 PÔLES



06402_B_DD

TYPE DE POMPE	VERSION	Réf.	MOTEUR		DIMENSIONS (mm)										PN	POIDS	
			kW	TAILLE	A	A1	D	H	L	L1	L2	M	M1	N			N1
5HM02	MONOPHASE	X	0,55	71	104	102	140	211	361	-	-	-	-	-	-	10	9
5HM03			0,55	71	104	102	140	211	361	-	-	-	-	-	-	10	9
5HM04			0,55	71	129	127	140	211	386	-	-	-	-	-	-	10	10
5HM05			0,75	80	154	152	155	227	461	-	-	-	-	-	-	10	10
5HM06		Z	0,75	80	158	156	155	227	474	158	104	100	125	125	155	10	11
5HM07			1,1	80	183	181	155	227	499	183	104	100	125	125	155	10	15
5HM08			1,1	80	208	206	155	227	524	208	104	100	125	125	155	10	15
5HM09			1,1	80	233	231	155	227	550	233	104	100	125	125	155	10	17

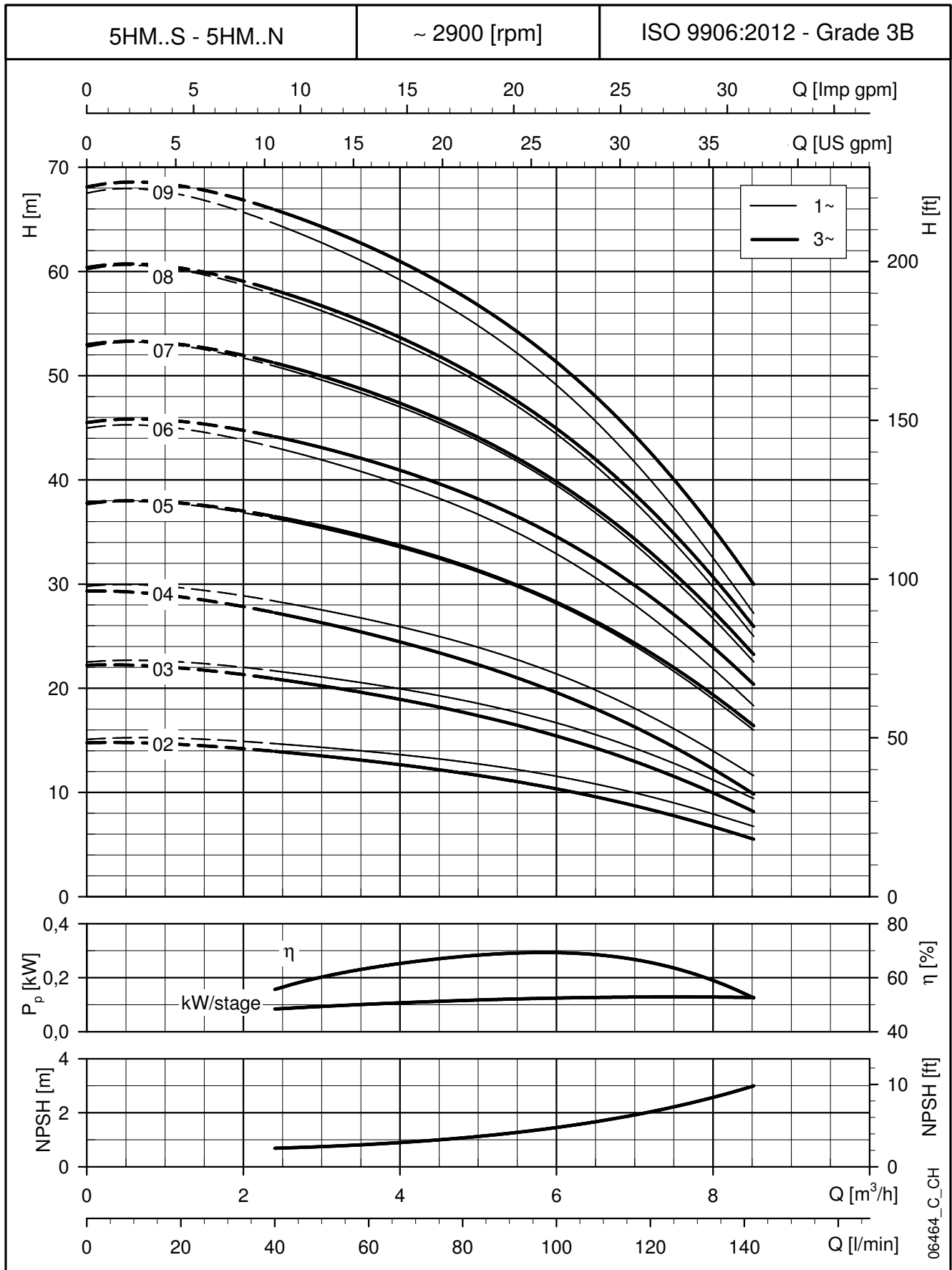
5HM02	TRIPHASE	X	0,30	63	104	102	120	201	353	-	-	-	-	-	-	10	6	
5HM03			0,40	63	104	102	120	201	353	-	-	-	-	-	-	10	7	
5HM04			0,50	63	129	127	120	201	378	-	-	-	-	-	-	10	8	
5HM05		Y	0,75	80	154	152	155	219	462	-	-	-	-	-	-	10	13	
5HM06			Z	1,1	80	158	156	155	219	475	158	104	100	125	125	155	10	15
5HM07				1,1	80	183	181	155	219	500	183	104	100	125	125	155	10	16
5HM08		1,1		80	208	206	155	219	525	208	104	100	125	125	155	10	16	
5HM09				1,5	80	233	231	155	219	550	233	104	100	125	125	155	10	18

Il est possible d'utiliser les pompes jusqu'à PN16 en montant une garniture mécanique PN16.
Pour la garniture mécanique, voir le tableau TYPE DE JOINT à la page 15.

5hm-s-n-2p50-1-fr_e_td

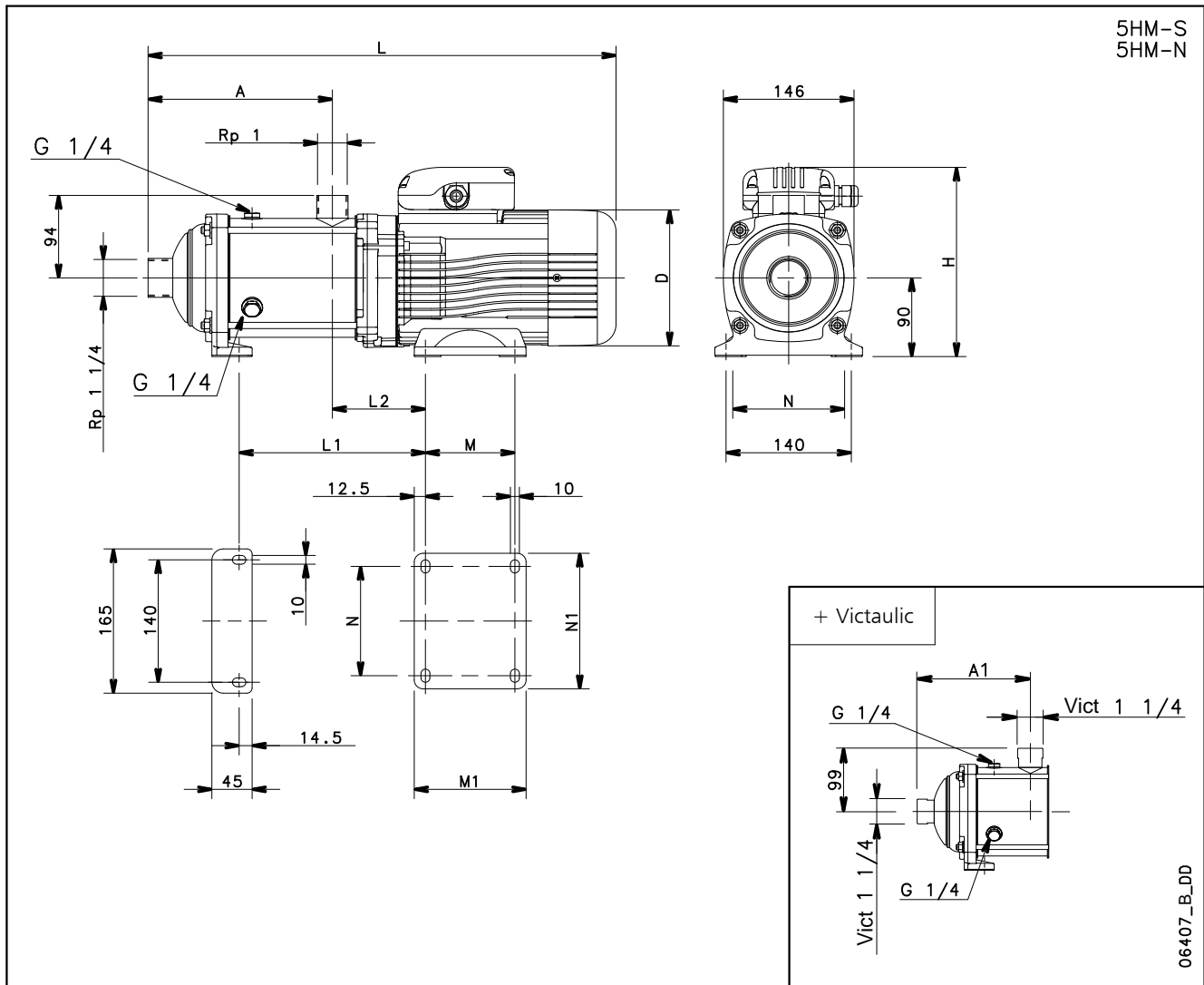
SÉRIES 5HM..S - 5HM..N (DE 2 À 9 ÉTAGES)

CARACTÉRISTIQUES DE FONCTIONNEMENT À 50 Hz, 2 PÔLES



Ces performances sont valables pour les liquides avec une densité $\rho = 1 \text{ Kg/dm}^3$ et une viscosité cinématique $\nu = 1 \text{ mm}^2/\text{s}$.

SÉRIES 5HM..S - 5HM..N (DE 10 À 21 ÉTAGES) DIMENSIONS ET POIDS À 50 Hz, 2 PÔLES



TYPE DE POMPE	VERSION	MOTEUR		DIMENSIONS (mm)											PN	POIDS
		kW	TAILLE	A	A1	D	H	L	L1	L2	M	M1	N	N1	bar	kg
5HM10	MONOPHASE	1,5	90	258	256	174	249	631	281	127	125	150	140	164	10	30
5HM11		1,5	90	283	281	174	249	656	306	127	125	150	140	164	10	30
5HM12		1,5	90	308	306	174	249	681	331	127	125	150	140	164	10	31

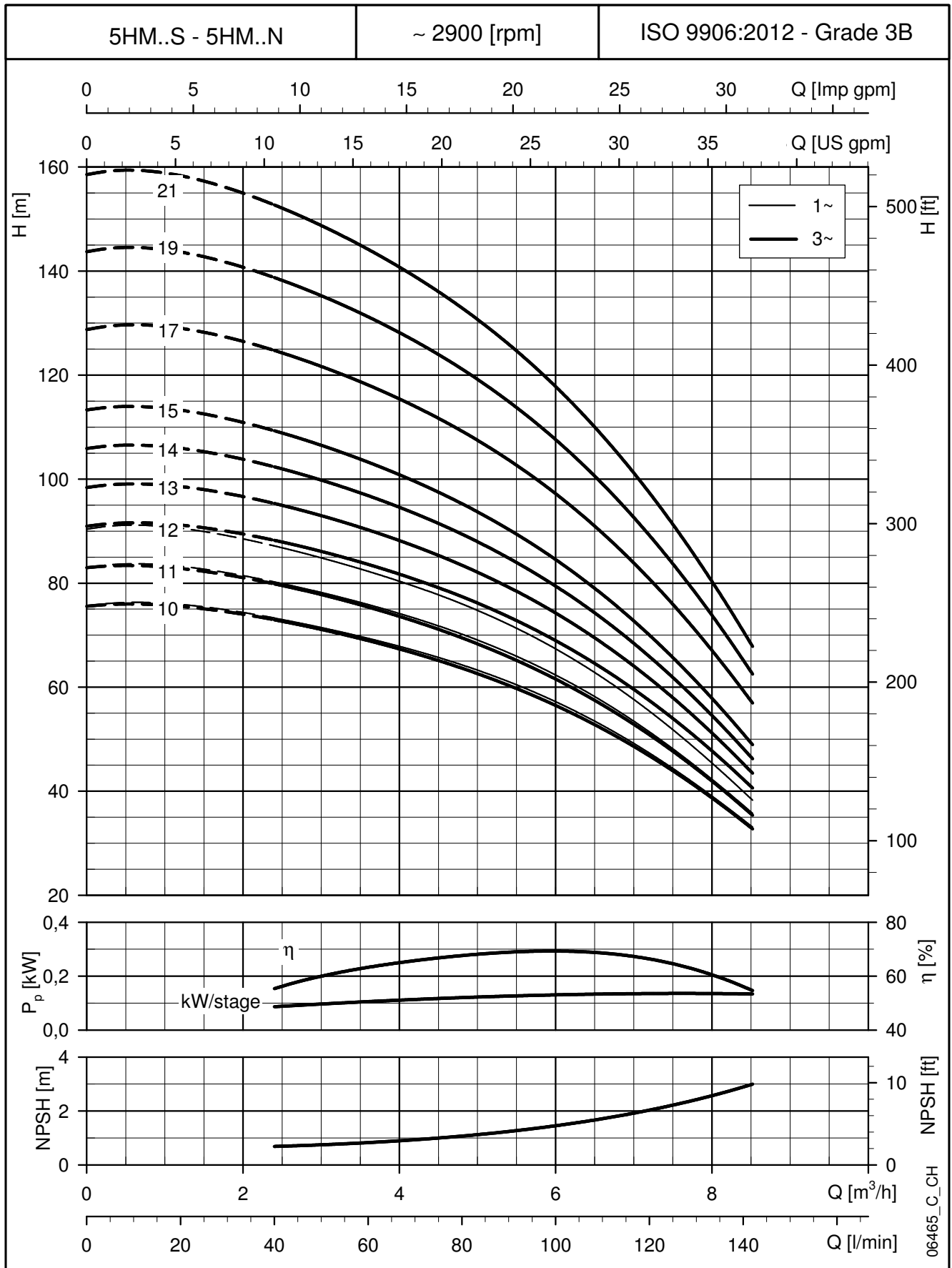
5HM10	TRIPHASE	1,5	80	258	256	155	227	575	258	104	100	125	125	155	10	18
5HM11		1,5	80	283	281	155	227	600	283	104	100	125	125	155	10	19
5HM12		2,2	90	308	306	174	224	681	308	127	125	150	140	164	10	24
5HM13		2,2	90	333	331	174	224	706	356	127	125	150	140	164	10	24
5HM14		2,2	90	358	356	174	224	731	381	127	125	150	140	164	16	25
5HM15		2,2	90	383	381	174	224	756	406	127	125	150	140	164	16	25
5HM17		3	90	433	431	174	224	806	456	127	125	150	140	164	16	29
5HM19		3	90	483	481	174	224	856	506	127	125	150	140	164	16	30
5HM21		3	90	533	531	174	224	906	556	127	125	150	140	164	16	31

Il est possible d'utiliser les pompes jusqu'à PN16 en montant une garniture mécanique PN16.
Pour la garniture mécanique, voir le tableau TYPE DE JOINT à la page 15.

5hm-s-n-2p50-2-fr_d_td

SÉRIES 5HM..S - 5HM..N (DE 10 À 21 ÉTAGES)

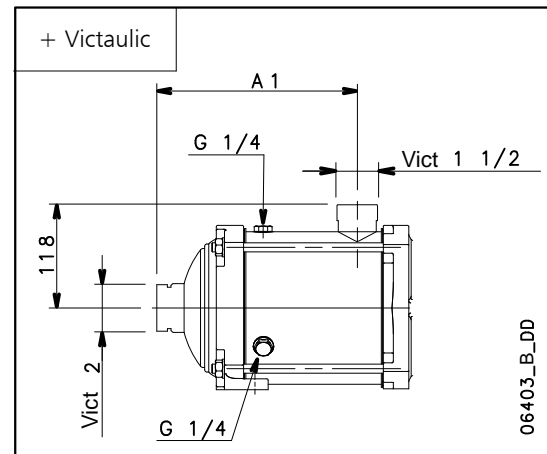
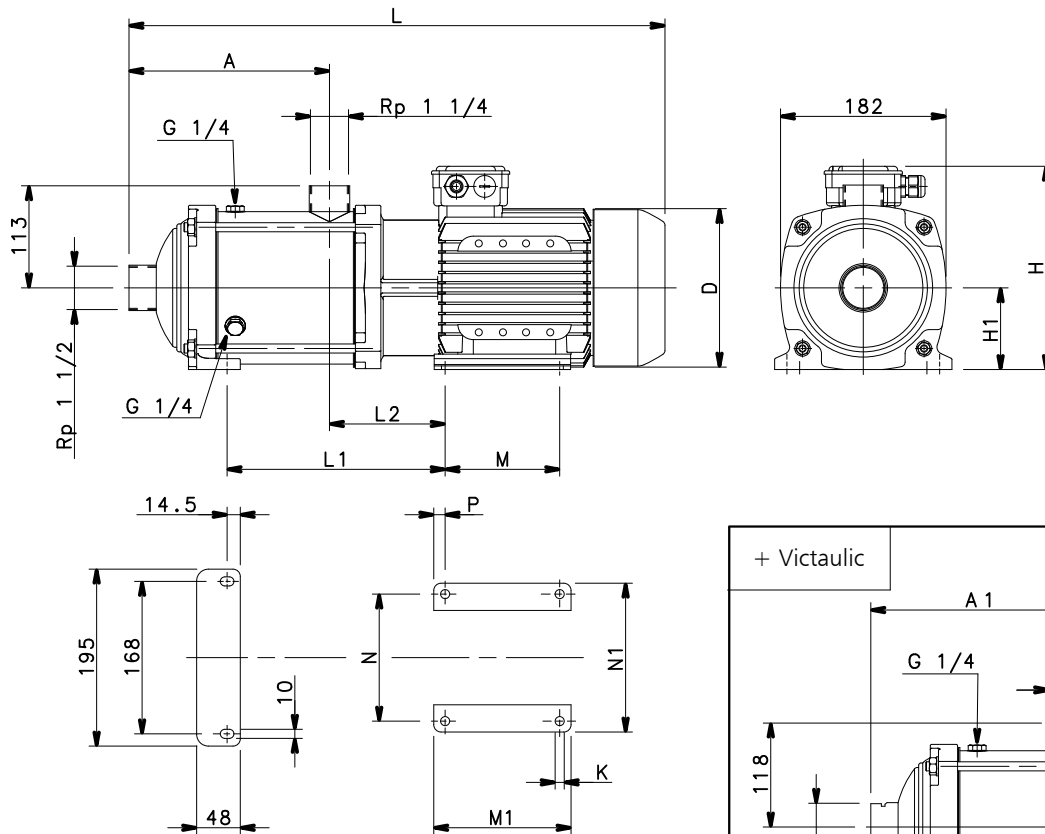
CARACTÉRISTIQUES DE FONCTIONNEMENT À 50 Hz, 2 PÔLES



Ces performances sont valables pour les liquides avec une densité $\rho = 1 \text{ Kg/dm}^3$ et une viscosité cinématique $\nu = 1 \text{ mm}^2/\text{s}$.

SÉRIES 10HM..S - 10HM..N

DIMENSIONS ET POIDS À 50 Hz, 2 PÔLES

 10HM-S
10HM-N


06403_B_DD

TYPE DE POMPE	VERSION	MOTEUR		DIMENSIONS (mm)														PN bar	POIDS kg
		KW	TAILLE	A	A1	D	H	H1	L	L1	L2	M	M1	N	N1	P	K		
10HM02	MONOPHASE	1,1	80	125	137	155	227	90	443	122	105	100	125	125	155	12,5	10	10	13
10HM03		1,1	80	125	137	155	227	90	443	122	105	100	125	125	155	12,5	10	10	17
10HM04		1,5	90	157	169	174	249	90	531	176	128	125	150	140	164	12,5	10	10	31

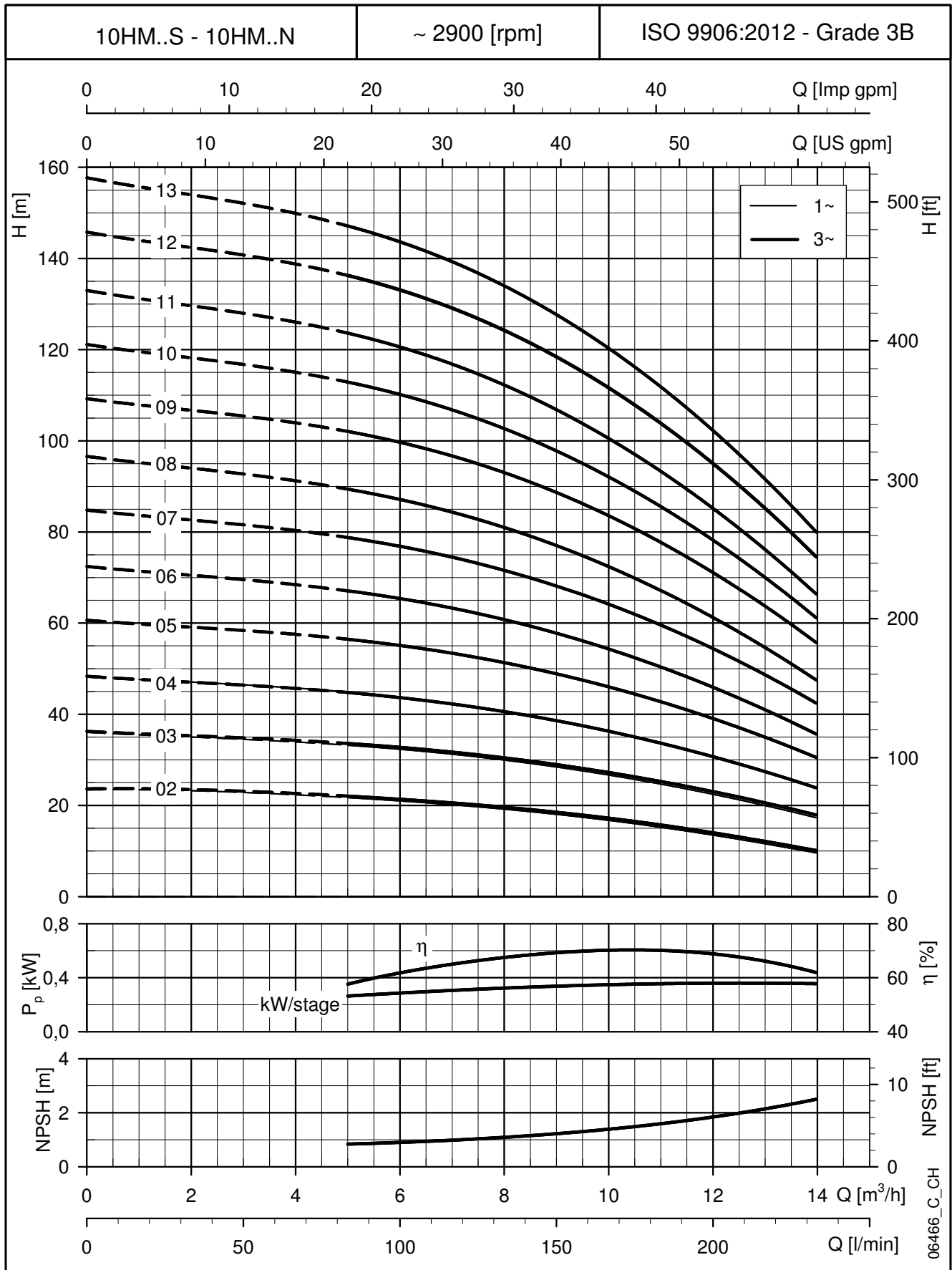
10HM02	TRIPHASE	0,75	80	125	137	155	219	90	443	122	105	100	125	125	155	12,5	10	10	16
10HM03		1,1	80	125	137	155	219	90	443	122	105	100	125	125	155	12,5	10	10	17
10HM04		1,5	80	157	169	155	219	90	475	154	105	100	125	125	155	12,5	10	10	19
10HM05		2,2	90	189	201	174	224	90	563	208	128	125	150	140	164	12,5	10	10	25
10HM06		2,2	90	221	233	174	224	90	595	240	128	125	150	140	164	12,5	10	10	26
10HM07		3	90	253	265	174	224	90	627	272	128	125	150	140	164	12,5	10	10	30
10HM08		3	90	285	297	174	224	90	659	304	128	125	150	140	164	12,5	10	10	31
10HM09		4	100	317	329	197	254	100	720	356	147	140	170	160	184	15	12	16	38
10HM10		4	100	349	361	197	254	100	752	388	147	140	170	160	184	15	12	16	39
10HM11		4	100	381	393	197	254	100	784	420	147	140	170	160	184	15	12	16	40
10HM12		5,5	112	413	425	214	280	112	850	459	154	140	170	190	219	15	12	16	48
10HM13		5,5	112	445	457	214	280	112	882	491	154	140	170	190	219	15	12	16	49

Il est possible d'utiliser les pompes jusqu'à PN16 en montant une garniture mécanique PN16.
Pour la garniture mécanique, voir le tableau TYPE DE JOINT à la page 15.

10hm-s-n-2p50-fr_d_td

SÉRIES 10HM..S - 10HM..N

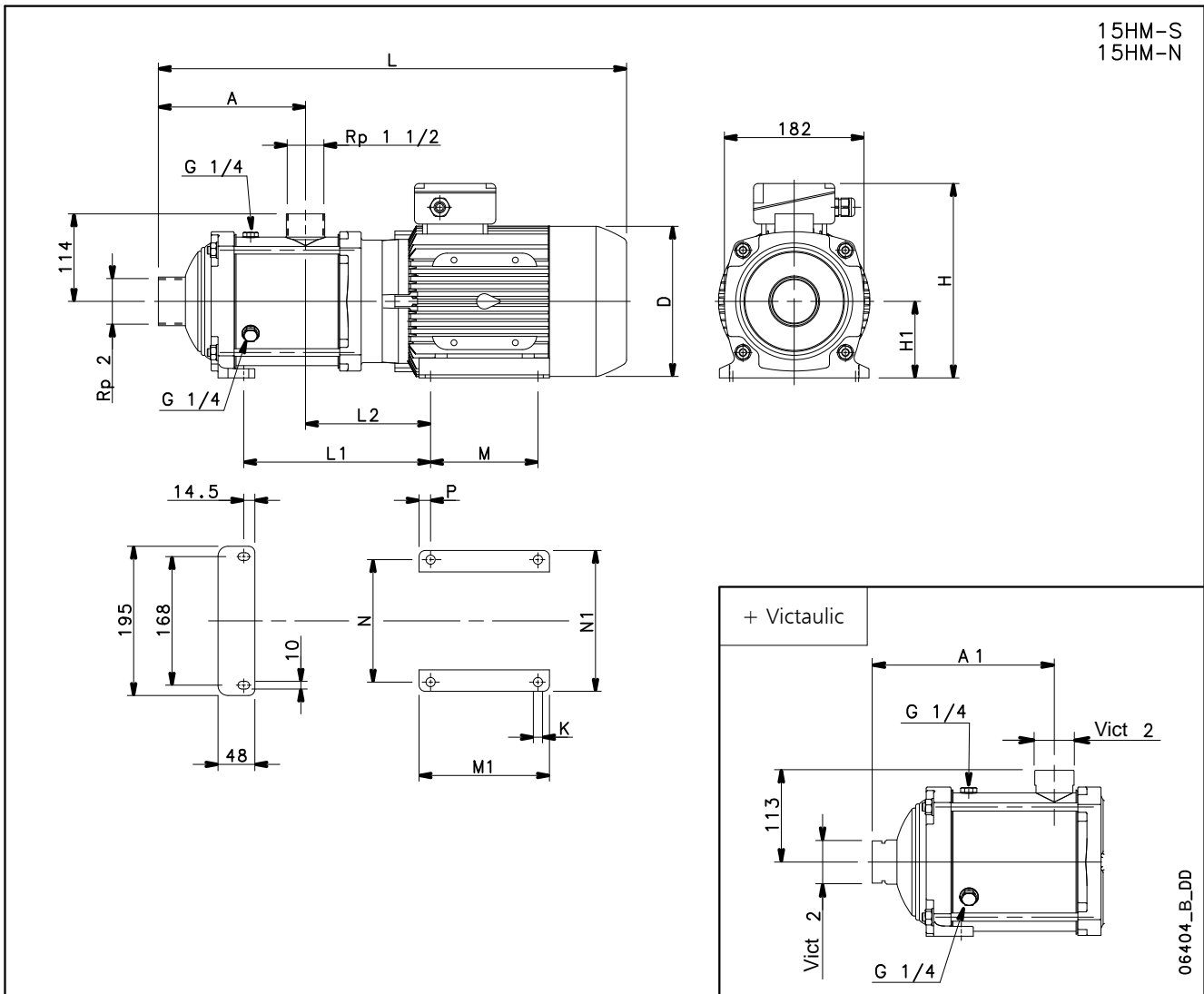
CARACTÉRISTIQUES DE FONCTIONNEMENT À 50 Hz, 2 PÔLES



Ces performances sont valables pour les liquides avec une densité $\rho = 1 \text{ Kg/dm}^3$ et une viscosité cinématique $\nu = 1 \text{ mm}^2/\text{s}$.

SÉRIES 15HM..S - 15HM..N DIMENSIONS ET POIDS À 50 Hz, 2 PÔLES

15HM-S
15HM-N



06404_B_DD

TYPE DE POMPE	VERSION	MOTEUR		DIMENSIONS (mm)														PN	POIDS
		kW	TAILLE	A	A1	D	H	H1	L	L1	L2	M	M1	N	N1	P	K	PN	kg
15HM02	MONO-PHASE	1,5	90	144	153	174	249	90	534	128	144	125	150	140	164	12,5	10	10	30

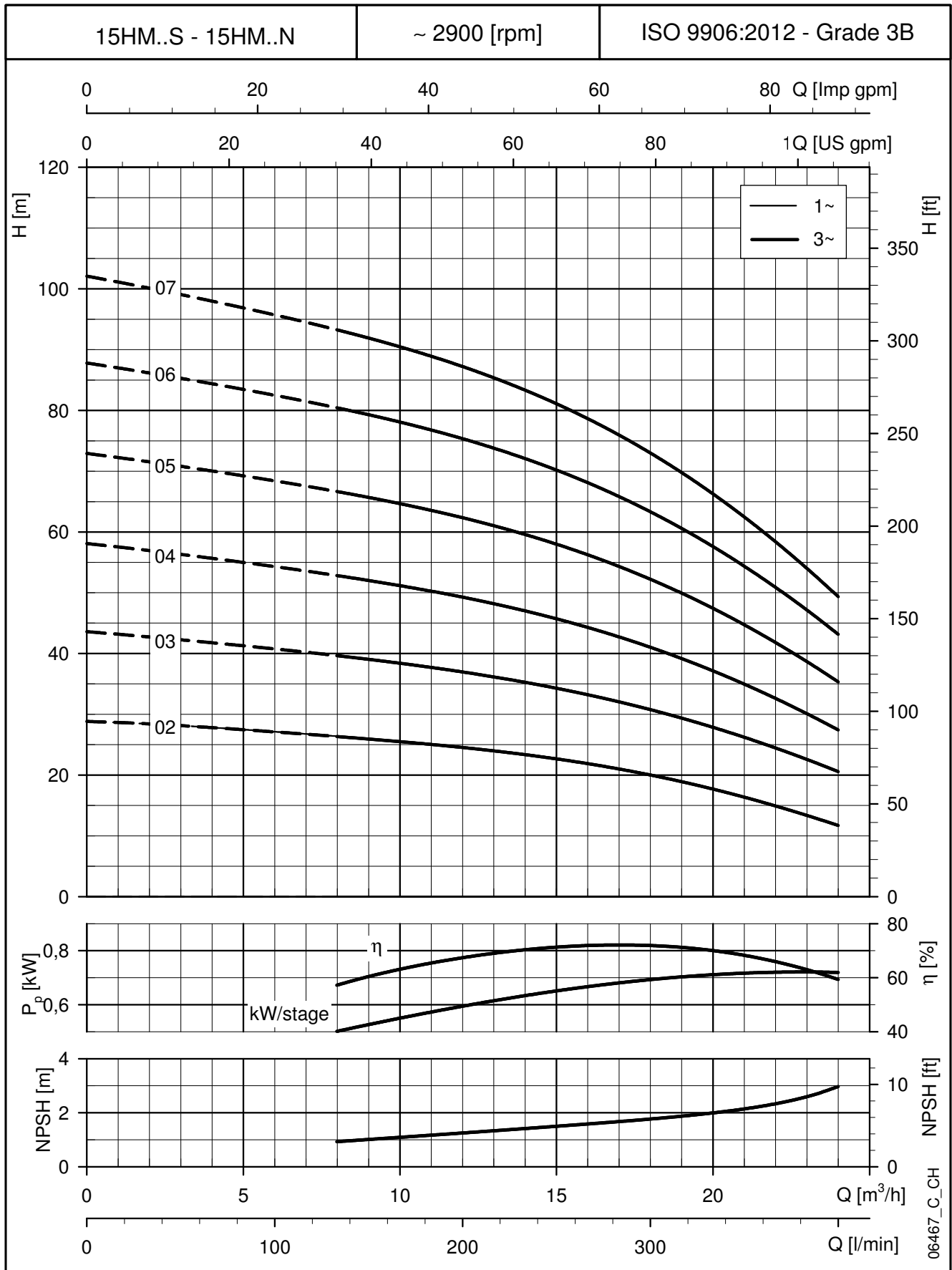
15HM02	TRIPHASÉ	1,5	80	144	153	155	219	90	478	154	121	100	125	125	155	12,5	10	10	18
15HM03		2,2	90	144	153	174	224	90	534	176	144	125	150	140	164	12,5	10	10	23
15HM04		3	90	192	201	174	224	90	582	224	144	125	150	140	164	12,5	10	10	27
15HM05		4	100	240	249	197	254	100	659	292	163	140	170	160	184	15	12	10	35
15HM06		5,5	112	288	297	214	280	112	741	347	170	140	170	190	219	15	12	10	43
15HM07		5,5	112	336	345	214	280	112	789	395	170	140	170	190	219	15	12	10	44

Il est possible d'utiliser les pompes jusqu'à PN16 en montant une garniture mécanique PN16.
Pour la garniture mécanique, voir le tableau TYPE DE JOINT à la page 15.

15hm-s-n-2p50-fr_d_td

SÉRIES 15HM..S - 15HM..N

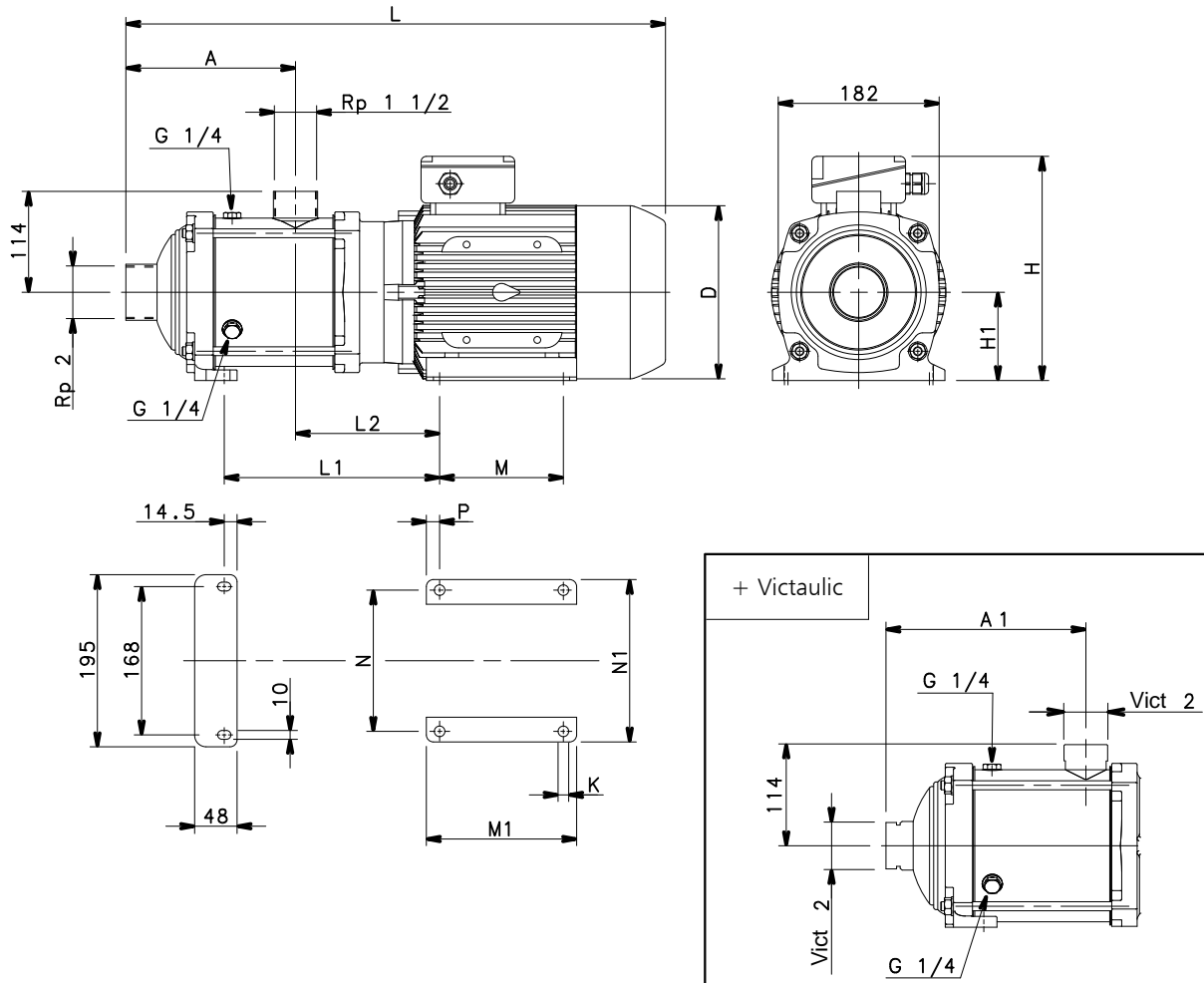
CARACTÉRISTIQUES DE FONCTIONNEMENT À 50 Hz, 2 PÔLES



Ces performances sont valables pour les liquides avec une densité $\rho = 1 \text{ Kg/dm}^3$ et une viscosité cinématique $\nu = 1 \text{ mm}^2/\text{s}$.

SÉRIES 22HM..S - 22HM..N

DIMENSIONS ET POIDS À 50 Hz, 2 PÔLES

 22HM-S
22HM-N


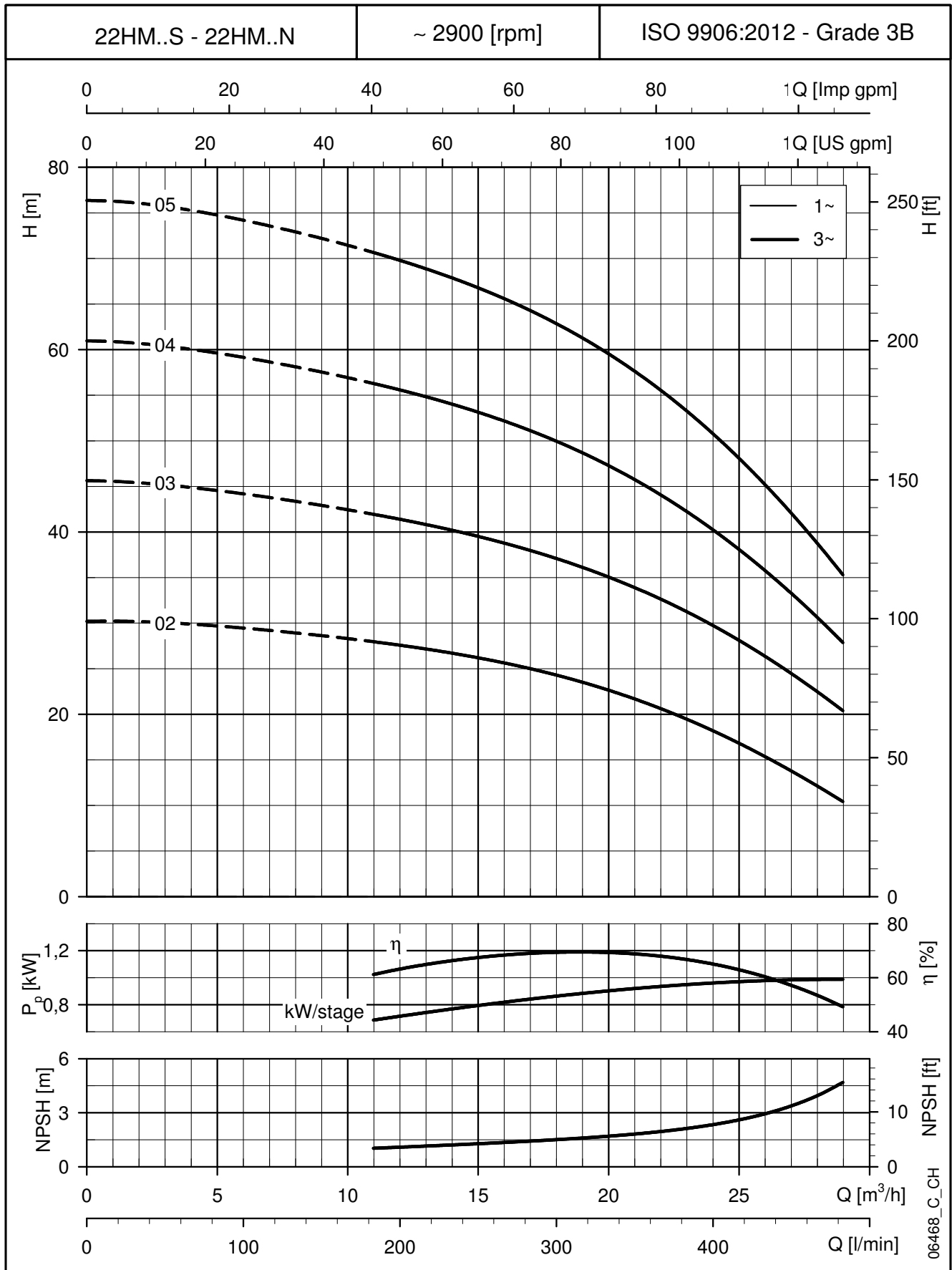
TYPE DE POMPE	VERSION	MOTEUR		DIMENSIONS (mm)														PN	POIDS
		kW	TAILLE	A	A1	D	H	H1	L	L1	L2	M	M1	N	N1	P	K	bar	kg
22HM02	TRIPHASÉ	2,2	90	144	153	174	224	90	534	176	144	125	150	140	164	12,5	10	10	23
22HM03		3	90	144	153	174	224	90	534	176	144	125	150	140	164	12,5	10	10	26
22HM04		4	100	192	201	197	254	100	611	244	163	140	170	160	184	15	12	10	33
22HM05		5,5	112	240	249	214	280	112	693	299	170	140	170	190	219	15	12	10	42

22hm-s-n-2p50-fr d td

Il est possible d'utiliser les pompes jusqu'à PN16 en montant une garniture mécanique PN16.
Pour la garniture mécanique, voir le tableau TYPE DE JOINT à la page 15.

SÉRIES 22HM..S - 22HM..N

CARACTÉRISTIQUES DE FONCTIONNEMENT À 50 Hz, 2 PÔLES



Ces performances sont valables pour les liquides avec une densité $\rho = 1 \text{ Kg/dm}^3$ et une viscosité cinématique $\nu = 1 \text{ mm}^2/\text{s}$.

**e-HME :
VERSION AVEC
VARIATEUR ET
MOTEUR À AIMANTS
PERMANENTS
(VARIATEUR DE
VITESSE e-SM)**

SÉRIES e-HME (e-HM SMART)

Contexte et informations utiles

Dans chaque secteur, de la construction et l'industrie à l'agriculture et les applications du bâtiment, le besoin de systèmes de pompage intelligents, compacts et de grande efficacité est en augmentation constante.

C'est pourquoi Lowara a développé la série e-HME : un système de pompage intelligent intégré avec un moteur à aimants permanents et entraînement électronique (niveau d'efficacité IE5).

Le système de commande intégré, combiné à une grande efficacité, à la puissance et au rendement du moteur et du système hydraulique, garantit des coûts de fonctionnement extrêmement bas. Vous bénéficiez également de flexibilité, précision et de sa taille ultra-compacte.

Économies

Le moteur à aimants permanents et le circuit électronique sont très efficaces et réduisent les pertes d'énergie tout en transférant le maximum d'énergie aux parties hydrauliques de la pompe.

Le système de commande recherché avec microprocesseur intégré règle la vitesse du moteur pour l'adapter au point de fonctionnement requis de la pompe ou du système.

Cela réduit le besoin en électricité, conformément aux conditions de travail requises.

Cela permet de faire des économies, surtout dans les systèmes où la demande de la pompe varie dans le temps.

Flexibilité

La taille compacte, la quantité réduite de pertes et les commandes améliorées font de la série Smart e-HM un bon choix pour les applications et systèmes utilisant des pompes à vitesse fixe. La série Smart e-HM est facile à intégrer dans des boucles de commande et de régulation grâce à la grande disponibilité de protocoles de communication compatibles, y compris les entrées analogiques et numériques.

La pompe est équipée d'un capteur de pression.

Facilité d'utilisation et de mise en service

Smart e-HM a une interface intuitive qui guide l'utilisateur à travers l'installation, et une zone pratique pour assister avec les connexions.

Le système de commande est intégré et aucun tableau électrique externe supplémentaire n'est nécessaire.

Domaines d'application

- Systèmes d'alimentation en eau dans les bâtiments résidentiels
- Climatisation
- Installations de traitement d'eau
- Installations industrielles



Système e-SM

- Alimentation monophasée : 208-240 V +/- 10%, 50/60 Hz
- Alimentation triphasée :
 - de 0,37 à 1,5 kW : 208-240 / 380-460 V +/- 10%, 50/60 Hz
 - 2,2 kW : 380-460 V +/- 10%, 50/60 Hz
- Puissance jusqu'à 2,2 kW
- Classe de protection IP 55
- Peut être reliée jusqu'à 3 pompes Smart e-HM

Pompe

- Débit : jusqu'à 29 m³/h
- Hauteur manométrique : jusqu'à 158 m
- Température ambiante : -20 °C à +50 °C sans réduction des performances
- Température du liquide pompé : jusqu'à +120°C
- Pression de service maximale 16 bar (PN 16)
- Les performances hydrauliques répondent aux tolérances spécifiées par la norme ISO 9906:2012

Moteur

- Niveau d'efficacité IE5 (IEC TS 60034-30-2:2016)
- Moteur électrique synchrone avec aimants permanents (TEFC), structure fermée, refroidi par air
- Classe d'isolation 155 (F)
- Protection contre les surcharges et rotor bloqué avec réinitialisation automatique intégrée

Règlements (EU) 2019/1781 et 2021/341

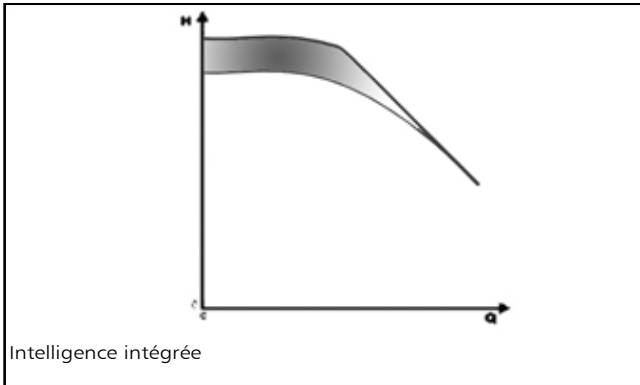
Annexe I - point 4 (Informations de production)

Les exigences ne s'appliquent pas à ces variateurs de vitesse, car ils sont intégrés dans les moteurs à aimants permanents, qui ne sont pas concernés par les mêmes règlements.

SÉRIES e-HME (e-HM SMART)

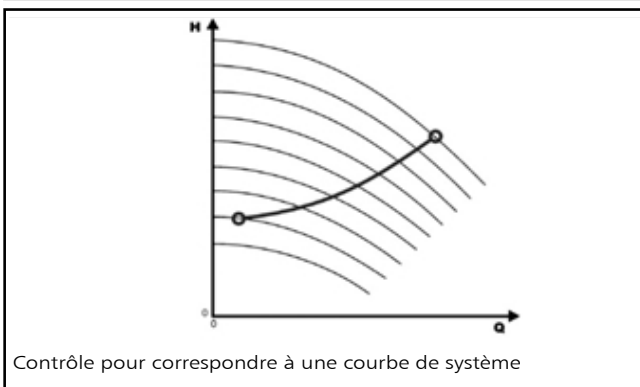
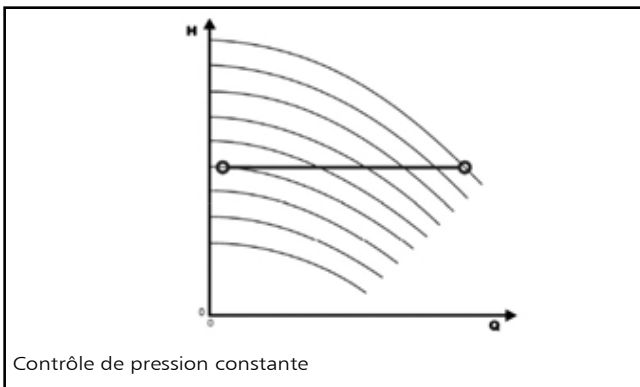
La série Smart e-HM est équipée d'une commande intelligente qui optimise les performances hydrauliques tout en réduisant le gaspillage.

Intelligence intégrée : La commande électronique du moteur permet une augmentation de 20 % des performances par rapport à une pompe à vitesse fixe équivalente (zone mise en évidence dans l'image « Intelligence intégrée »).






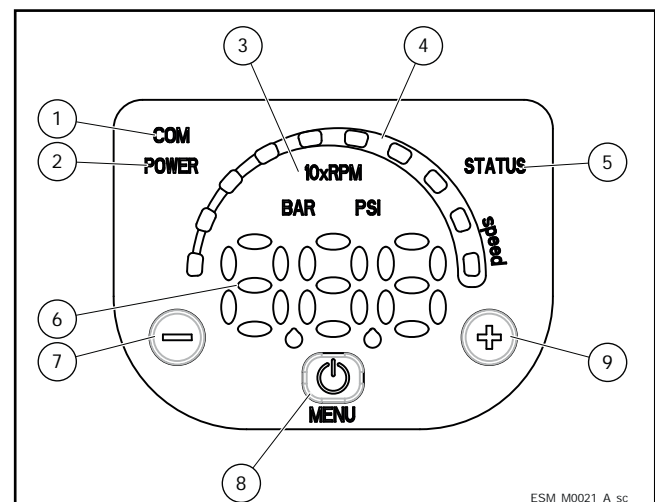
Réglage : Le réglage est possible à pression constante et selon la courbe caractéristique du système, en fonction des préférences du client.

Une autre option est en fonction d'un signal externe ou à une vitesse prédéfinie.

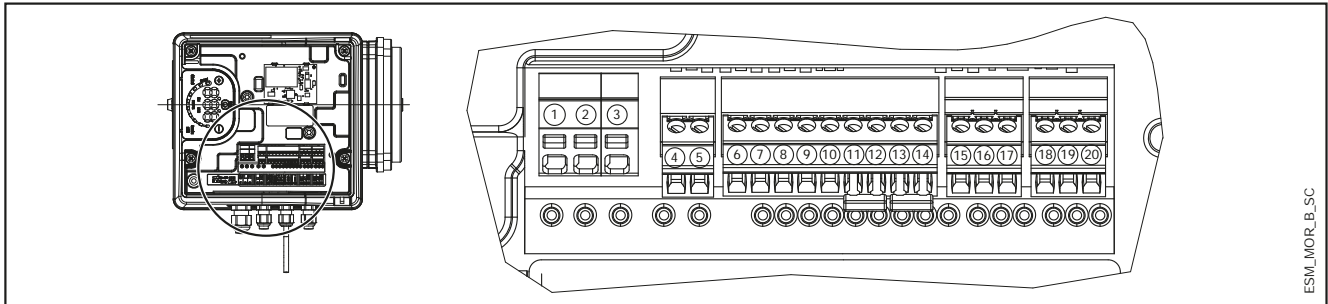


Interface simple et intuitive : Vous pouvez commander l'unité avec trois boutons seulement, avec un affichage facile à lire pour les paramètres et les alarmes, conçu pour un contrôle complet du fonctionnement du système.

- ① LED de communication
- ② LED d'alimentation
- ③ LED d'unité de mesure
- ④ Barre de LED de vitesse
- ⑤ LED d'état
- ⑥ Afficheur numérique
- ⑦  Touche -
- ⑧  Touche On/Off et Menu
- ⑨  Touche +



SÉRIES e-HME BORNIER MONOPHASÉ

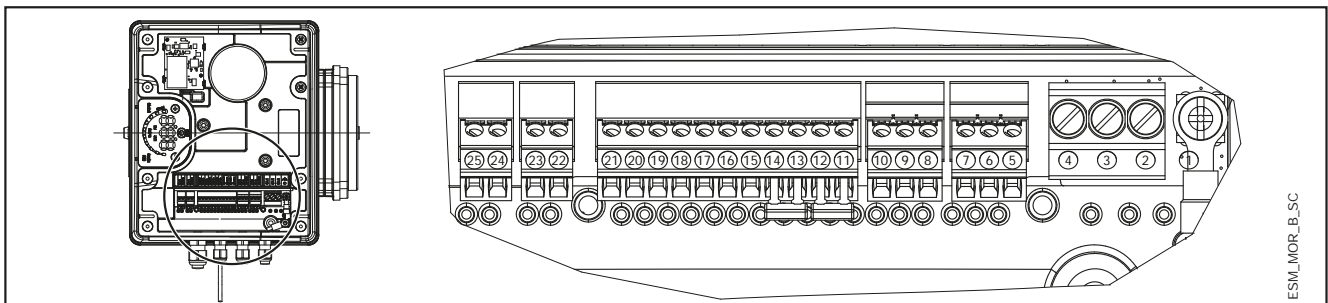


ESM_MOR_B_SC

REP.	COMPOSANT	DESCRIPTION
4	Voyant d'erreur	COM - relais d'état d'erreur
5		NO - relais d'état d'erreur
6	Tension de l'alimentation auxiliaire	Tension d'alimentation auxiliaire +15 Vdc
7	Entrée analogique 0-10 V	Entrée 0-10 V mode actionneur
8		GND pour entrée 0-10 V
9	Capteur de pression externe [différentielle comprise]	Capteur externe d'alimentation +15 Vdc
10		Entrée 4-20 mA capteur externe
11	Marche/Arrêt externe	Référence d'entrée ON/OFF externe
12		Entrée ON/OFF externe
13	Manque d'eau externe	Entrée d'eau faible
14		Référence niveau d'eau bas
15	Bus de communication	RS485, port 1 : RS485-1N B (-)
16		RS485, port 1 : RS485-1P A (+)
17		Masse électronique
18	Bus de communication	RS485, port 2 : RS485, port 2 : RS485-2N B (-) actif uniquement avec module facultatif
19		RS485, port 2 : RS485, port 2 : RS485-2P A (+) actif uniquement avec module facultatif
20		Masse électronique

MorsM-fr_a_sc

BORNIER TRIPHASÉ



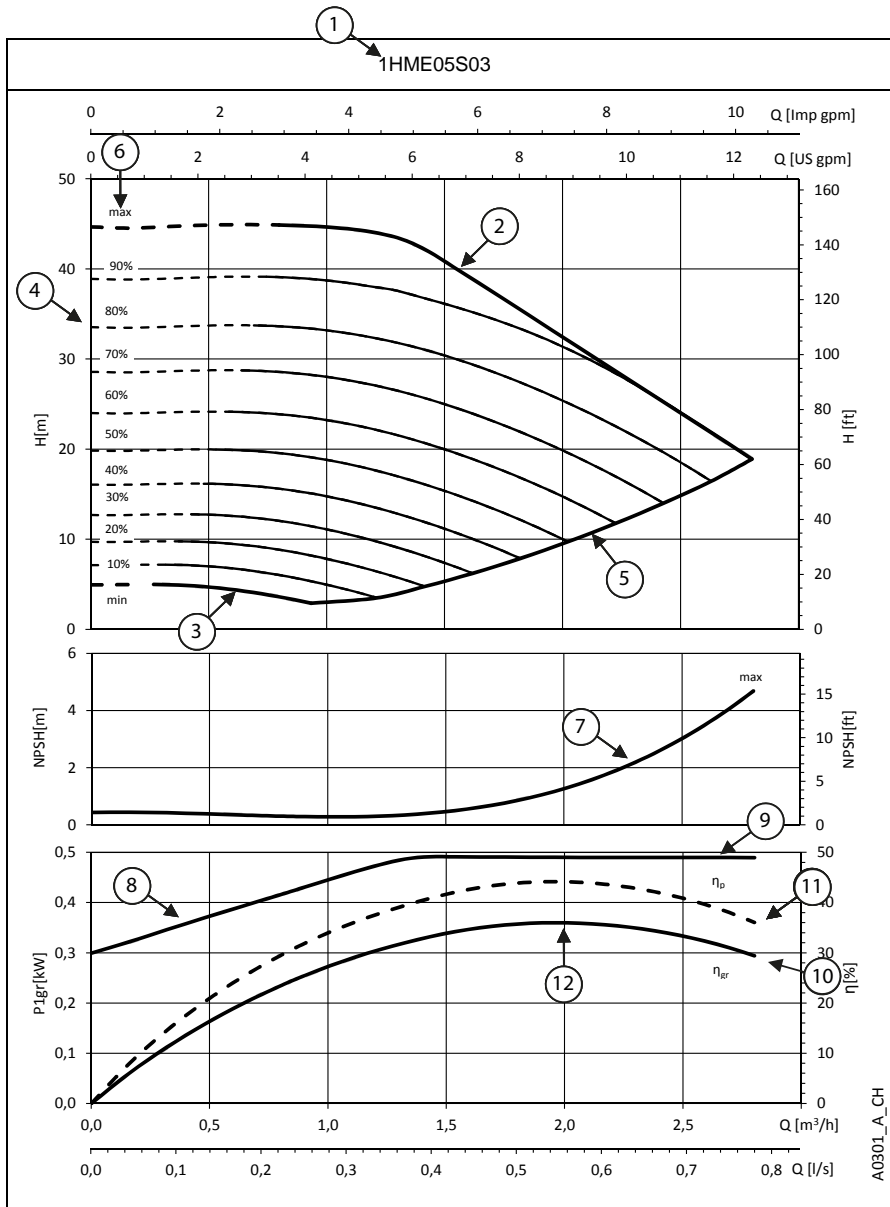
ESM_MOR_B_SC

REP.	COMPOSANT	DESCRIPTION
5	Bus de communication	Masse électronique
6		RS485, port 1 : RS485-1P A (+)
7		RS485, port 1 : RS485-1N B (-)
8	Bus de communication	Masse électronique
9		RS485, port 2 : RS485, port 2 : RS485-2P A (+) actif uniquement avec module facultatif
10		RS485, port 2 : RS485, port 2 : RS485-2N B (-) actif uniquement avec module facultatif
11	Manque d'eau externe	Référence niveau d'eau bas
12		Entrée d'eau faible
13	Marche/Arrêt externe	Référence d'entrée ON/OFF externe
14		Entrée ON/OFF externe
15	Capteur de Pression externe	Entrée 4-20 mA capteur externe
16		Capteur externe d'alimentation +15 Vdc
17	Capteur de pression externe [différentielle comprise]	Entrée 4-20 mA capteur externe
18		Capteur externe d'alimentation +15 Vdc
19	Entrée analogique 0-10 V	GND pour entrée 0-10 V
20		Entrée 0-10 V mode actionneur
21	Tension de l'alimentation auxiliaire	Tension d'alimentation auxiliaire +15 Vdc
22	Signal de fonctionnement du moteur	Contact ouvert normalement
23		Contact commun
24	Voyant d'erreur	NO - relais d'état d'erreur
25		COM - relais d'état d'erreur

MorsT-fr_a_sc

SÉRIES e-HME LECTURE DES COURBES DES POMPES DE LA SÉRIE SMART

Afin d'exploiter tout le potentiel des pompes de la série Smart, il est important de bien lire les courbes de fonctionnement.



① Modèle pompe

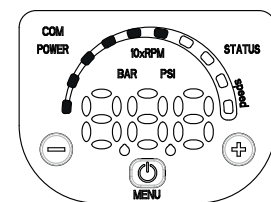
② **Courbe maximale** : correspond à 3 600 tr/min ou au fonctionnement de la pompe à la puissance nominale.

③ **Courbe minimale** : vitesse minimale de rotation possible du moteur, calculée selon le modèle de la pompe en maximisant la zone de fonctionnement de chaque groupe de surpression et en permettant au système d'être le plus flexible possible.

④ Les **lignes pointillées** indiquent la zone dans laquelle la pompe ne peut fonctionner que de façon intermittente pendant de courtes périodes.

⑤ Chaque **courbe intermédiaire** entre les courbes de vitesse maximale et minimale indique le taux de charge auquel le système pompe + moteur + variateur fonctionne ; la lecture est également facile sur la barre de LED de vitesse du clavier de l'interface homme-machine : à 90 %, 9 LED, à 80 %, 8 LED, etc.

Exemple : à 60 %, 6 LED seront allumées



⑥ Le **taux de charge partielle** est calculé en fonction de la vitesse maximale (*max.*, 100 %) et de la vitesse minimale (*min.*, égale à 0 %, soit le plus bas niveau de charge partielle en-dessous duquel le variateur de vitesse reste alimenté, mais ne peut pas fonctionner).

⑦ **NPSH (Net Positive Suction Head)** : soit la charge nette absolue à l'aspiration du système pompe + moteur + variateur fonctionnant à la vitesse maximale.

⑧ **P1_{gr}** : puissance absorbée en kW du système pompe + moteur + variateur fonctionnant à la vitesse maximale.

⑨ **Régulateur de charge** : la pompe de la série Smart régule et limite la consommation d'énergie à haut débit/faible hauteur ; le moteur est ainsi protégé contre la surcharge et la durée de vie du système pompe + moteur + variateur est prolongée.

⑩ **η_{gr}** : rendement du système pompe + moteur + variateur fonctionnant à la vitesse maximale.

⑪ **η_p** : rendement de la partie hydraulique fonctionnant à la vitesse maximale.

⑫ **Point de fonctionnement** : il est important d'utiliser la pompe à son meilleur point de fonctionnement, celui qui assure le meilleur rendement.

Il est facile à trouver puisque c'est le plus haut point de la courbe de rendement de la pompe HP ; après l'avoir trouvé, vous pouvez aussi repérer les valeurs de débit (Q) sur l'axe X et les valeurs de hauteur manométrique (H) sur l'axe Y, qui permettent au système de tourner au meilleur point de fonctionnement.

SÉRIE e-HME - VERSION MONOPHASÉE

TABLEAU DES PERFORMANCES HYDRAULIQUES

TYPE DE POMPE HME..S, HME..N Monophasée	MOTEUR		e-SM SET		Q = DÉBIT							
	P _N kW	TYPE 1x230 V	* P ₁ kW	* I 208-240 V A	l/min 0	6,7	13,3	20,0	26,7	33,3	40,0	46,7
					m ³ /h 0	0,4	0,8	1,2	1,6	2,0	2,4	2,8
H = TOTAL HAUTEUR MANOMÉTRIQUE												
1HME05S03M02	0,37	ESM80/103 HM..	0,49	2,24	44,7	44,8	44,9	44,1	39,2	32,5	25,7	
1HME08S05M02	0,55	ESM80/105 HM..	0,69	3,07	71,6	71,5	71,7	70,4	60,3	50,0	39,6	
1HME11S07M02	0,75	ESM80/107 HM..	0,91	4,04	98,5	98,5	98,8	94,3	80,7	66,8	52,9	
1HME15S11M02	1,1	ESM80/111 HM..	1,33	5,85	134,0	134,4	134,6	132,3	119,5	99,5	79,6	
1HME17S15M02	1,5	ESM80/115 HM..	1,77	7,77	151,8	152,2	152,7	149,6	141,6	128,6	110,7	

TYPE DE POMPE HME..S, HME..N Monophasée	MOTEUR		e-SM SET		Q = DÉBIT							
	P _N kW	TYPE 1x230 V	* P ₁ kW	* I 208-240 V A	l/min 0	13,3	26,7	40,0	53,3	66,7	80,0	86,7
					m ³ /h 0	0,8	1,6	2,4	3,2	4,0	4,8	5,2
H = TOTAL HAUTEUR MANOMÉTRIQUE												
3HME03S03M02	0,37	ESM80/103 HM..	0,49	2,24	33,3	33,9	33,4	31,5	25,6	20,1	14,6	11,8
3HME05S05M02	0,55	ESM80/105 HM..	0,69	3,07	55,5	56,5	55,7	47,5	38,2	29,4	20,5	16,0
3HME07S07M02	0,75	ESM80/107 HM..	0,91	4,06	77,6	79,1	78,1	64,9	52,0	39,8	27,5	21,3
3HME09S11M02	1,1	ESM80/111 HM..	1,33	5,85	99,8	101,8	100,3	93,6	76,1	59,6	43,0	34,7
3HME12S15M02	1,5	ESM80/115 HM..	1,78	7,80	133,1	135,9	133,6	127,3	103,6	81,5	59,2	48,1

TYPE DE POMPE HME..S, HME..N Monophasée	MOTEUR		e-SM SET		Q = DÉBIT							
	P _N kW	TYPE 1x230 V	* P ₁ kW	* I 208-240 V A	l/min 0	23,3	46,7	70,0	93,3	116,7	140,0	170,0
					m ³ /h 0	1,4	2,8	4,2	5,6	7,0	8,4	10,2
H = TOTAL HAUTEUR MANOMÉTRIQUE												
5HME02S03M02	0,37	ESM80/103 HM..	0,49	2,24	22,2	22,4	21,9	19,8	16,2	13,0	9,9	6,0
5HME03S05M02	0,55	ESM80/105 HM..	0,69	3,07	33,3	33,6	32,9	29,5	24,1	19,3	14,7	8,8
5HME04S07M02	0,75	ESM80/107 HM..	0,91	4,05	44,4	44,7	43,8	40,1	32,8	26,4	20,2	12,2
5HME06S11M02	1,1	ESM80/111 HM..	1,33	5,85	66,7	67,2	65,8	59,0	48,1	38,7	29,5	17,5
5HME08S15M02	1,5	ESM80/115 HM..	1,78	7,82	88,9	89,5	87,7	80,2	65,5	52,8	40,4	24,4

TYPE DE POMPE HME..S, HME..N Monophasée	MOTEUR		e-SM SET		Q = DÉBIT							
	P _N kW	TYPE 1x230 V	* P ₁ kW	* I 208-240 V A	l/min 0	40,0	80,0	120,0	160,0	200,0	240,0	283,3
					m ³ /h 0	2,4	4,8	7,2	9,6	12,0	14,4	17,0
H = TOTAL HAUTEUR MANOMÉTRIQUE												
10HME01S07M02	0,75	ESM80/107 HM..	0,86	3,80	17,5	17,5	17,0	16,1	14,7	12,7	10,2	6,6
10HME02S11M02	1,1	ESM80/111 HM..	1,33	5,85	34,8	34,9	33,8	32,3	27,2	21,9	16,6	11,1
10HME03S15M02	1,5	ESM80/115 HM..	1,78	7,81	52,4	51,8	50,6	46,9	39,2	32,2	25,3	17,8

TYPE DE POMPE HME..S, HME..N Monophasée	MOTEUR		e-SM SET		Q = DÉBIT							
	P _N kW	TYPE 1x230 V	* P ₁ kW	* I 208-240 V A	l/min 0	70,0	140,0	210,0	280,0	350,0	420,0	483,3
					m ³ /h 0	4,2	8,4	12,6	16,8	21,0	25,2	29,0
H = TOTAL HAUTEUR MANOMÉTRIQUE												
15HME01S11M02	1,1	ESM80/111 HM..	1,33	5,85	20,9	20,5	19,7	18,8	16,4	12,7	8,8	5,2
15HME02S15M02	1,5	ESM80/115 HM..	1,79	7,85	42,7	41,8	35,9	29,8	24,2	18,2	11,3	5,1

* Valeur maximale dans la plage spécifiée: P₁ = Puissance d'entrée; I = Courant d'entrée.

1-15hmes-esm-2p50-fr_a_th

SÉRIE e-HME - VERSION TRIPHASÉE

TABLEAU DES PERFORMANCES HYDRAULIQUES

TYPE DE POMPE HME..S, HME..N Triphasé	MOTEUR		GROUPE e-SM			Q = DEBIT							
	PN kW	TYPE	* P1 kW	* I	* I	l/min 0	6,7	13,3	20,0	26,7	33,3	40,0	46,7
				208-240 V A	380-460 V A	m3/h 0	0,4	0,8	1,2	1,6	2,0	2,4	2,8
H = HAUTEUR MANOMÉTRIQUE TOTALE EN MÈTRES													
1HME05S03T..	0,37	ESM80/303 HM..	0,49	2,14	1,46	44,7	44,8	44,9	44,1	39,2	32,5	25,7	19,0
1HME08S05T..	0,55	ESM80/305 HM..	0,69	2,81	1,90	71,6	71,5	71,7	70,4	60,3	50,0	39,6	29,0
1HME11S07T..	0,75	ESM80/307 HM..	0,91	2,41	2,41	98,5	98,5	98,8	94,3	80,7	66,8	52,9	38,6
1HME15S11T..	1,1	ESM80/311 HM..	1,37	4,94	3,45	134,0	134,4	134,6	132,3	119,5	99,6	79,6	59,6
1HME17S15T..	1,5	ESM80/315 HM..	1,81	4,39	4,39	151,8	152,2	152,7	149,6	141,6	128,6	110,7	87,1

TYPE DE POMPE HME..S, HME..N Triphasé	MOTEUR		GROUPE e-SM			Q = DEBIT							
	PN kW	TYPE	* P1 kW	* I	* I	l/min 0	13,3	26,7	40,0	53,3	66,7	80,0	86,7
				208-240 V A	380-460 V A	m3/h 0	0,8	1,6	2,4	3,2	4,0	4,8	5,2
H = HAUTEUR MANOMÉTRIQUE TOTALE EN MÈTRES													
3HME03S03T..	0,37	ESM80/303 HM..	0,49	2,14	1,47	33,3	33,9	33,4	31,5	25,6	20,1	14,5	11,8
3HME05S05T..	0,55	ESM80/305 HM..	0,70	2,81	1,92	55,5	56,5	55,7	47,5	38,2	29,4	20,4	16,0
3HME07S07T..	0,75	ESM80/307 HM..	0,92	3,55	2,43	77,6	79,1	78,1	64,9	52,1	39,8	27,5	21,3
3HME09S11T..	1,1	ESM80/311 HM..	1,37	4,95	3,45	99,8	101,8	100,3	93,7	76,1	59,6	43,0	34,7
3HME12S15T..	1,5	ESM80/315 HM..	1,82	6,37	4,42	133,1	135,9	133,6	127,3	103,6	81,5	59,2	48,1
3HME14S22T04	2,2	ESM80/322 HM..	2,53	-	5,84	155,4	158,3	156,1	149,5	139,0	121,7	93,9	79,8

TYPE DE POMPE HME..S, HME..N Triphasé	MOTEUR		GROUPE e-SM			Q = DEBIT							
	PN kW	TYPE	* P1 kW	* I	* I	l/min 0	23,3	46,7	70,0	93,3	116,7	140,0	170,0
				208-240 V A	380-460 V A	m3/h 0	1,4	2,8	4,2	5,6	7,0	8,4	10,2
H = HAUTEUR MANOMÉTRIQUE TOTALE EN MÈTRES													
5HME02S03T..	0,37	ESM80/303 HM..	0,50	2,13	1,48	22,2	22,4	21,9	19,8	16,2	13,0	9,9	6,0
5HME03S05T..	0,55	ESM80/305 HM..	0,70	2,80	1,92	33,3	33,6	32,9	29,5	24,1	19,3	14,7	8,8
5HME04S07T..	0,75	ESM80/307 HM..	0,92	3,55	2,42	44,4	44,7	43,8	40,1	32,8	26,4	20,2	12,2
5HME06S11T..	1,1	ESM80/311 HM..	1,38	4,97	3,46	66,7	67,2	65,8	59,0	48,1	38,7	29,5	17,5
5HME08S15T..	1,5	ESM80/315 HM..	1,83	6,40	4,44	88,9	89,5	87,7	80,2	65,5	52,8	40,5	24,4
5HME10S22T04	2,2	ESM80/322 HM..	2,54	-	5,87	111,1	111,8	109,5	105,3	95,0	77,9	61,6	40,4

TYPE DE POMPE HME..S, HME..N Triphasé	MOTEUR		GROUPE e-SM			Q = DEBIT							
	PN kW	TYPE	* P1 kW	* I	* I	l/min 0	40,0	80,0	120,0	160,0	200,0	240,0	283,3
				208-240 V A	380-460 V A	m3/h 0	2,4	4,8	7,2	9,6	12,0	14,4	17,0
H = HAUTEUR MANOMÉTRIQUE TOTALE EN MÈTRES													
10HME01S07T..	0,75	ESM80/307 HM..	0,84	3,39	2,24	17,5	17,4	16,9	16,1	14,7	12,7	10,2	6,7
10HME02S11T..	1,1	ESM80/311 HM..	1,37	4,94	3,45	34,8	34,9	33,8	32,3	27,2	21,9	16,6	11,1
10HME03S15T..	1,5	ESM80/315 HM..	1,83	6,38	4,43	52,4	51,8	50,6	47,0	39,2	32,2	25,3	17,8
10HME04S22T04	2,2	ESM80/322 HM..	2,54	-	5,87	69,8	69,1	67,3	65,1	56,9	47,3	37,8	27,5

TYPE DE POMPE HME..S, HME..N Triphasé	MOTEUR		GROUPE e-SM			Q = DEBIT							
	PN kW	TYPE	* P1 kW	* I	* I	l/min 0	70,0	140,0	210,0	280,0	350,0	420,0	483,3
				208-240 V A	380-460 V A	m3/h 0	4,2	8,4	12,6	16,8	21,0	25,2	29,0
H = HAUTEUR MANOMÉTRIQUE TOTALE EN MÈTRES													
15HME01S11T..	1,1	ESM80/311 HM..	0,84	3,39	3,45	20,9	20,5	19,7	18,8	16,4	12,7	8,8	5,2
15HME02S15T..	1,5	ESM80/315 HM..	1,85	6,45	4,47	42,7	41,8	35,9	29,8	24,2	18,2	11,3	5,1
15HME03S22T04	2,2	ESM80/322 HM..	2,50	-	5,80	64,0	64,1	50,5	40,6	31,9	23,4	15,4	10,0

* Valeur maximale dans la plage spécifiée : P1 = alimentation d'entrée ; I = courant d'entrée.

1-15hmes-esmT-2p50-fr_a_th

SÉRIES e-HME

TABLEAU DES CARACTÉRISTIQUES ÉLECTRIQUES

La puissance nominale du moteur est garantie dans la plage 3 000-3 600 tr/min. Le moteur est automatiquement limité à un maximum de 3 600 tr/min ; le moteur fonctionne à charge partielle en dessous de 3 000 tr/min.

VERSION MONOPHASÉE

P _N kW	TYPE MOTEUR	TAILLE IEC	Forme de construction	VITESSE (RPM) min ⁻¹	COURANT ABSORBÉ I (A) 208-240 V	DONNÉES POUR TENSION 230V						IES
						In A	cosφ	Tn Nm	η % 4/4 3/4 2/4			
0,37	ESM80/103 HM..	80	SPECIAL	3000	2,28-1,99	2,08	0,95	1,18	81,3	79,1	74,3	2
				3600	2,30-2,02	2,10		0,98	80,6	77,5	72,0	
0,55	ESM80/105 HM..	80		3000	3,27-2,85	2,96	0,97	1,75	83,3	82,2	78,8	2
				3600	3,27-2,85	2,96		1,46	83,3	81,5	77,5	
0,75	ESM80/107 HM..	80		3000	4,43-3,84	4,00	0,98	2,39	83,3	83,3	81,5	2
				3600	4,38-3,79	3,94		1,99	84,5	83,5	80,6	
1,10	ESM80/111 HM..	80		3000	6,26-5,35	5,64	0,99	3,50	85,7	85,1	82,7	2
				3600	6,20-5,32	5,63		2,92	85,9	84,6	81,4	
1,50	ESM80/115 HM..	80		3000	8,57-7,32	7,69	0,99	4,77	85,6	85,7	84,7	2
				3600	8,42-7,25	7,62		3,98	86,3	85,9	84,0	

* Les vitesses de rotation indiquées représentent les limites inférieure et supérieure de la plage de fonctionnement à la puissance nominale.

eHM-eVM_Smart-motm_fr_a_te

VERSION TRIPHASÉE

P _N kW	TYPE DE MOTEUR	TAILLE IEC	Forme de construction	VITESSE (TR/MIN) * min ⁻¹	COURANT D'ENTRÉE I (A) 208-240/380-460 V	DONNÉES POUR TENSION 400 V					IES	
						In A	cosφ	Tn Nm	η % 4/4 3/4 2/4			
0,37	ESM80/303 HM..	80	SPECIAL	3000	2,01-1,85/1,41-1,28	1,42	0,48	1,18	78,6	75,6	70,1	2
				3600	2,13-1,83/1,43-1,33	1,36		0,98	83,1	80,7	76,1	
0,55	ESM80/305 HM..	80		3000	2,81-2,57/1,89-1,69	1,88	0,52	1,75	81,1	79,3	75,5	2
				3600	2,90-2,52/1,90-1,73	1,80		1,46	85,4	83,8	80,6	
0,75	ESM80/307 HM..	80		3000	3,70-3,37/2,44-2,17	2,41	0,55	2,39	81,9	81,2	78,6	2
				3600	3,74-3,28/2,43-2,20	2,31		1,99	86,1	85,5	83,1	
1,10	ESM80/311 HM..	80		3000	5,12-4,73/3,41-3,01	3,35	0,57	3,50	82,8	81,3	77,7	2
				3600	5,15-4,69/3,45-3,06	3,32		2,92	83,5	81,6	77,6	
1,50	ESM80/315 HM..	80		3000	6,73-6,17/4,49-3,95	4,39	0,59	4,77	83,1	82,8	80,6	2
				3600	6,69-6,08/4,48-3,97	4,32		3,98	84,6	83,6	80,8	
2,20	ESM80/322 HM..	80		3000	- /6,03-5,32	5,81	0,62	7,00	87,6	87,4	85,9	2
				3600	- /5,93-5,24	5,74		5,84	88,9	88,2	86,3	

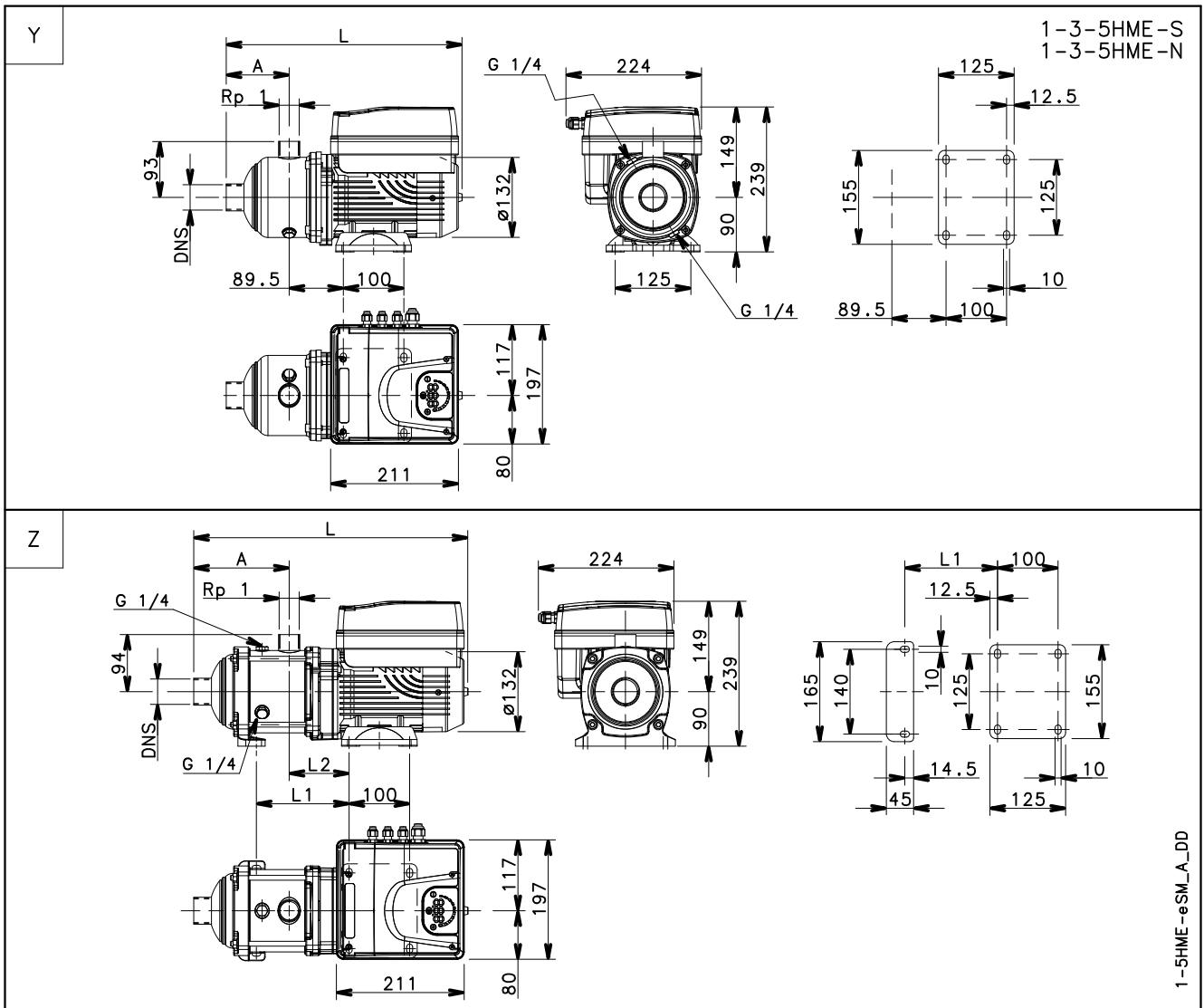
* Les vitesses de rotation indiquées représentent les limites supérieures et inférieures de la plage de vitesses de fonctionnement à la puissance nominale.

eHM-eVM_Smart-mott-fr_a_te

Remarque : **IES** désigne la classe d'efficacité des systèmes convertisseur + moteur (appelés systèmes de transmission de puissance-PDS) d'une puissance comprise entre 0,12 kW et 1000 kW et entre 100 V et 1000 V, conformément à la norme **EN 50598-2:2014**.

SÉRIE 1, 3, 5HME..S - VERSION MONOPHASÉE

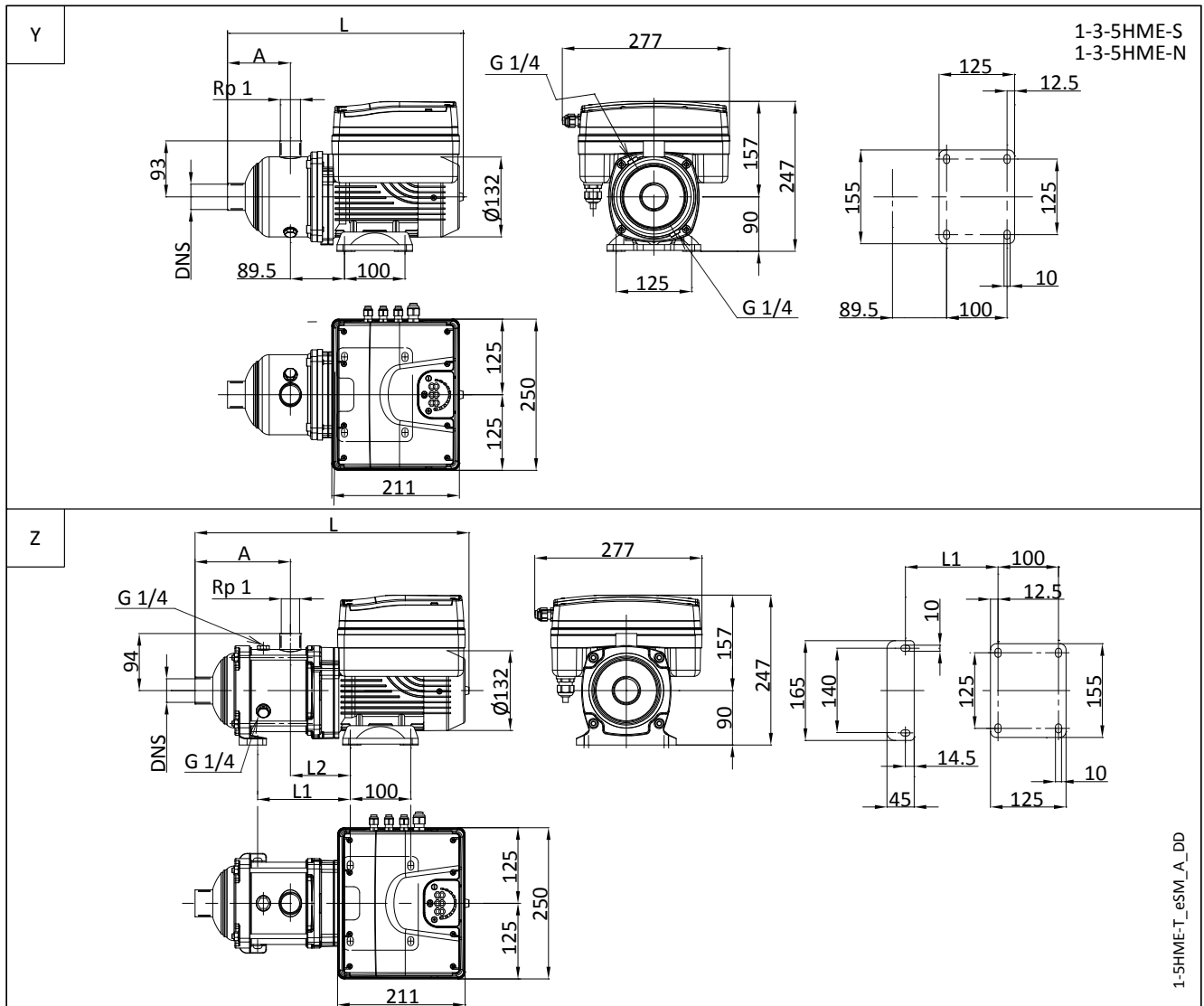
DIMENSIONS ET POIDS



TYPE DE POMPE	VERSION	Réf.	MOTEURS		DIMENSIONS (mm)					PN	POIDS
			kw	TAILLE	A	DNS	L	L1	L2	bar	kg
1HME05S03M02	MONOPHASÉE	Y	0,37	80	127	Rp 1	414	-	-	10	10
1HME08S05M02		Z	0,55	80	171	Rp 1	467	168	99	10	12
1HME11S07M02			0,75	80	231	Rp 1	527	228	99	10	13
1HME15S11M02			1,1	80	311	Rp 1	607	308	99	16	15
1HME17S15M02			1,5	80	351	Rp 1	647	348	99	16	16
3HME03S03M02			Y	0,37	80	87	Rp 1	374	-	-	10
3HME05S05M02		Z	0,55	80	127	Rp 1	414	-	-	10	10
3HME07S07M02			0,75	80	151	Rp 1	447	148	99	10	11
3HME09S11M02			1,1	80	191	Rp 1	487	188	99	16	14
3HME12S15M02			1,5	80	251	Rp 1	547	248	99	16	15
5HME02S03M02	Y		0,37	80	104	Rp 1 1/4	391	-	-	10	9
5HME03S05M02		0,55	80	104	Rp 1 1/4	391	-	-	10	9	
5HME04S07M02		0,75	80	129	Rp 1 1/4	416	-	-	10	10	
5HME06S11M02		Z	1,1	80	158	Rp 1 1/4	454	153	99	10	12
5HME08S15M02			1,5	80	208	Rp 1 1/4	504	203	99	10	14

SÉRIE 1, 3, 5HME..S - VERSION TRIPHASÉE

DIMENSIONS ET POIDS

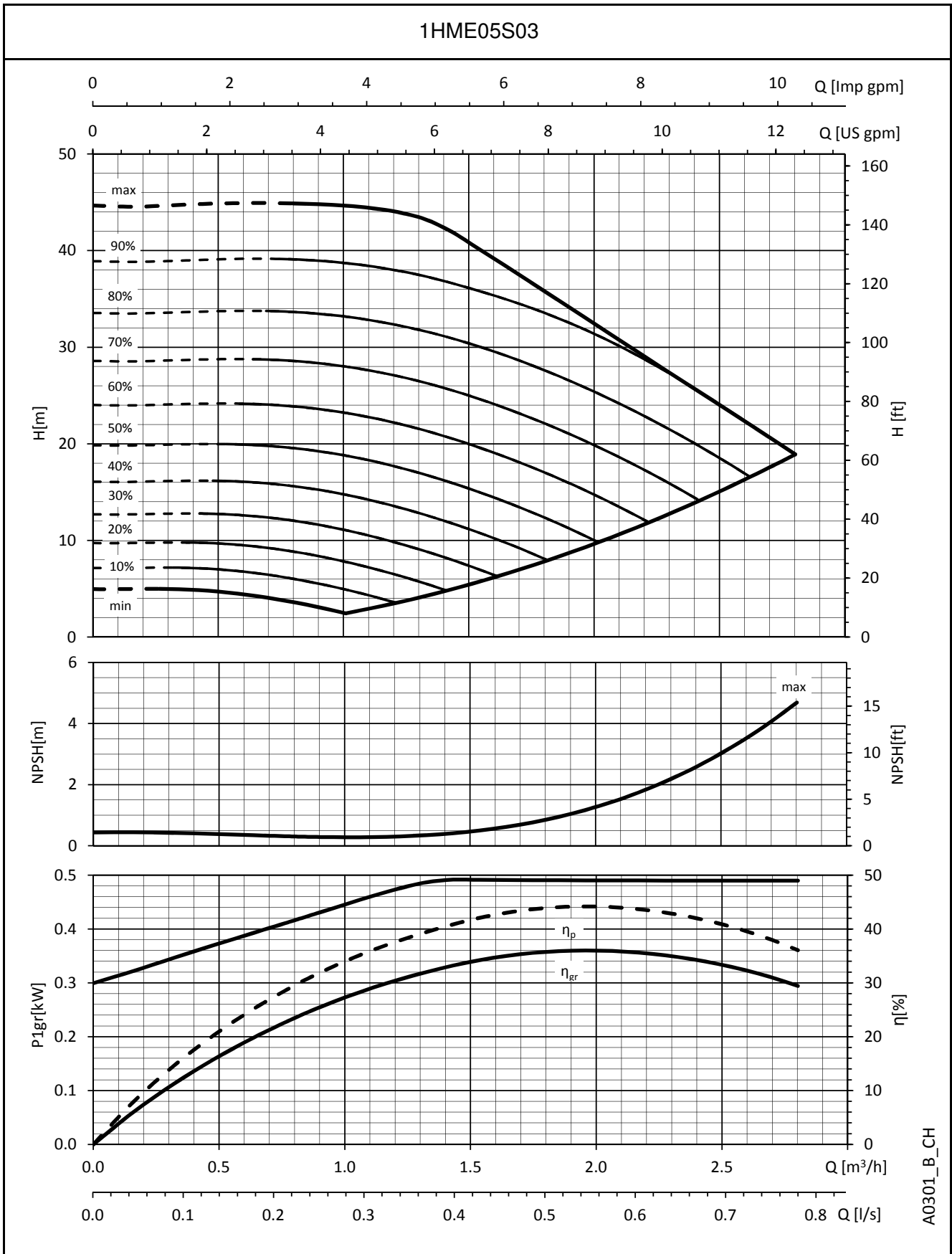


1-5HME-T-esm_A_DD

TYPE DE POMPE	VERSION	Réf.	MOTEUR		DIMENSIONS (mm)					PN	POIDS
			kW	TAILLE	A	DNS	L	L1	L2	bar	kg
1HME05S03T05	TRIPHASÉ	Y	0,37	80	127	Rp 1	414	-	-	10	15
1HME08S05T05		Z	0,55	80	171	Rp 1	467	168	99	10	17
1HME11S07T05			0,75	80	231	Rp 1	527	228	99	10	18
1HME15S11T05			1,1	80	311	Rp 1	607	308	99	16	21
1HME17S15T05		1,5	80	351	Rp 1	647	348	99	16	22	
3HME03S03T05	TRIPHASÉ	Y	0,37	80	87	Rp 1	374	-	-	10	15
3HME05S05T05		Z	0,55	80	127	Rp 1	414	-	-	10	15
3HME07S07T05			0,75	80	151	Rp 1	447	148	99	10	17
3HME09S11T05			1,1	80	191	Rp 1	487	188	99	16	19
3HME12S15T05		1,5	80	251	Rp 1	547	248	99	16	20	
3HME14S22T04	2,2	80	291	Rp 1	587	288	99	16	22		
5HME02S03T05	TRIPHASÉ	Y	0,37	80	104	Rp 1 1/4	391	-	-	10	15
5HME03S05T05			0,55	80	104	Rp 1 1/4	391	-	-	10	15
5HME04S07T05			0,75	80	129	Rp 1 1/4	416	-	-	10	15
5HME06S11T05		Z	1,1	80	158	Rp 1 1/4	454	153	99	10	18
5HME08S15T05			1,5	80	208	Rp 1 1/4	504	203	99	10	19
5HME10S22T04			2,2	80	258	Rp 1 1/4	554	253	99	16	22

SÉRIES 1HME..S

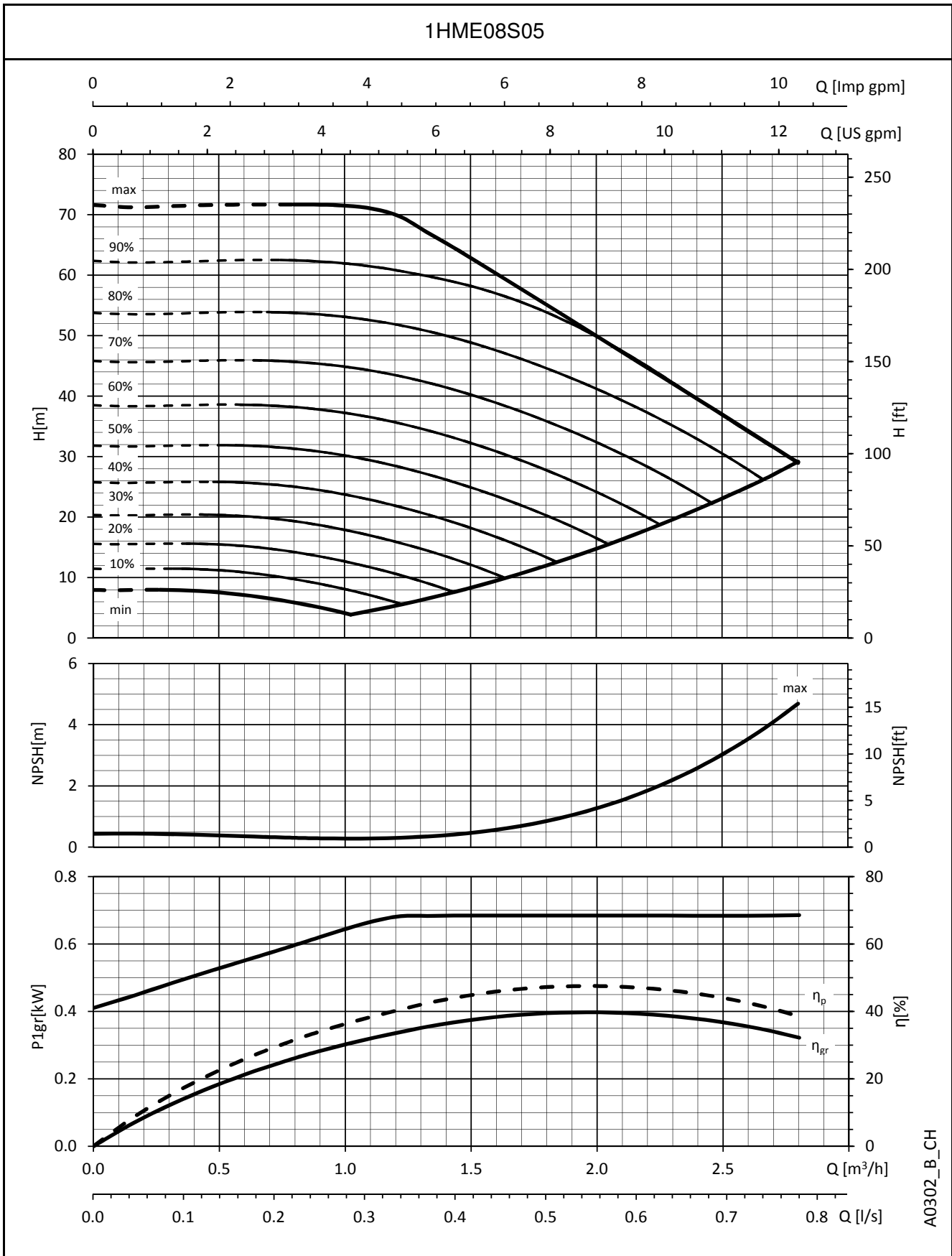
CARACTÉRISTIQUES DE FONCTIONNEMENT



A0301_B_CH

Ces performances sont valables pour les liquides avec une densité $\rho = 1 \text{ Kg/dm}^3$ et une viscosité cinématique $\nu = 1 \text{ mm}^2/\text{s}$.

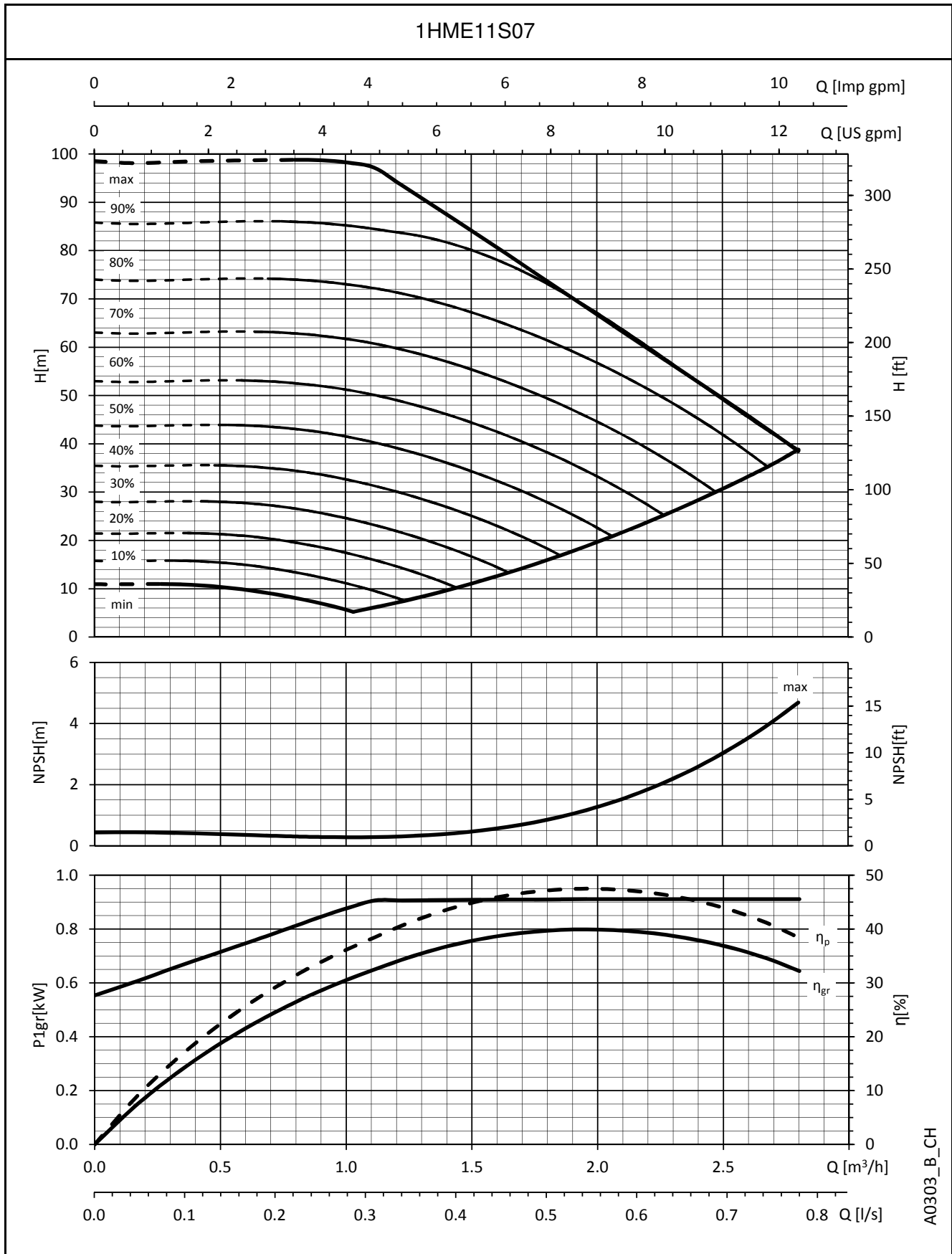
SÉRIES 1HME..S
CARACTÉRISTIQUES DE FONCTIONNEMENT



A0302_B_CH

Ces performances sont valables pour les liquides avec une densité $\rho = 1 \text{ Kg/dm}^3$ et une viscosité cinématique $\nu = 1 \text{ mm}^2/\text{s}$.

SÉRIES 1HME..S
CARACTÉRISTIQUES DE FONCTIONNEMENT

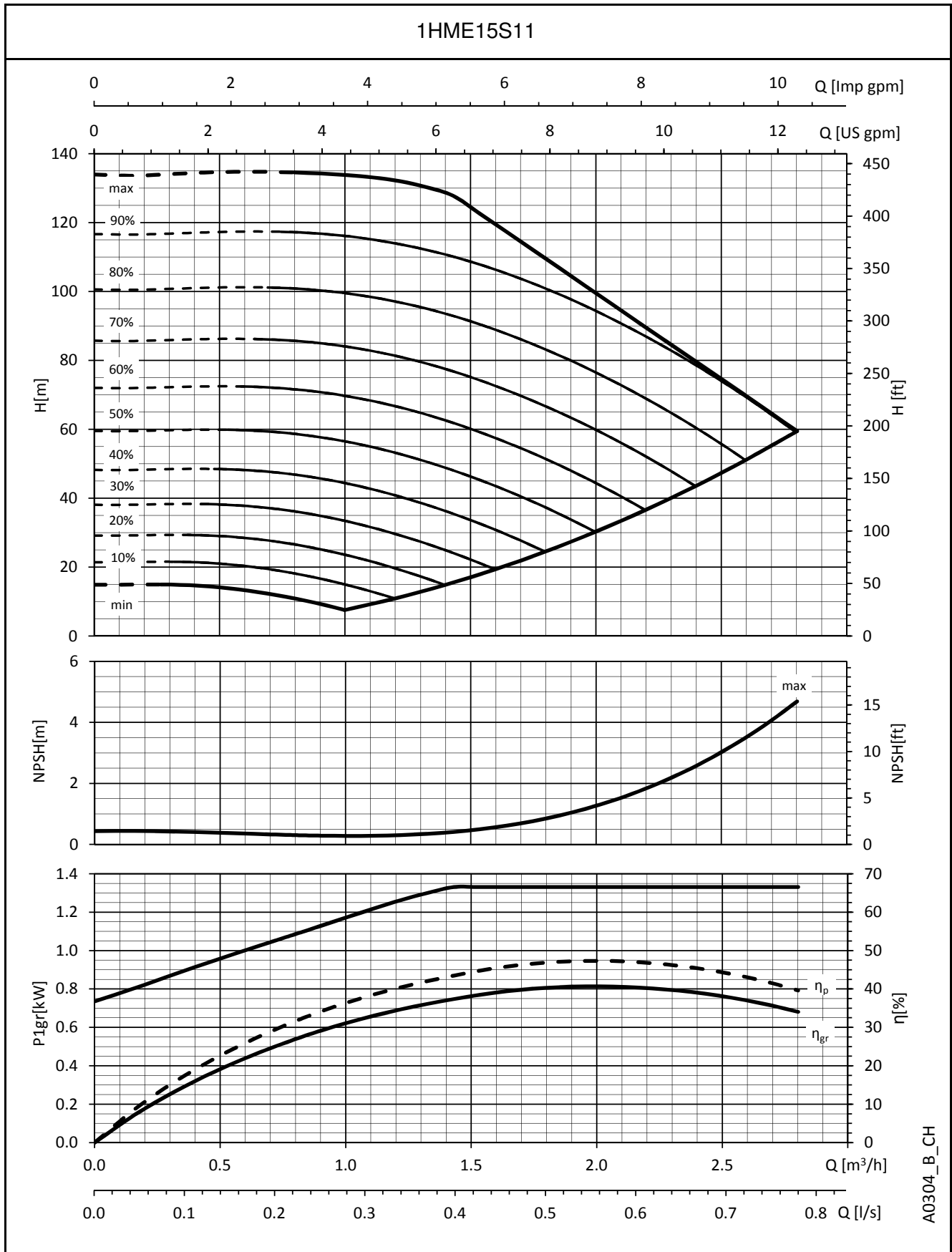


A0303_B_CH

Ces performances sont valables pour les liquides avec une densité $\rho = 1 \text{ Kg/dm}^3$ et une viscosité cinématique $\nu = 1 \text{ mm}^2/\text{s}$.

SÉRIES 1HME..S

CARACTÉRISTIQUES DE FONCTIONNEMENT

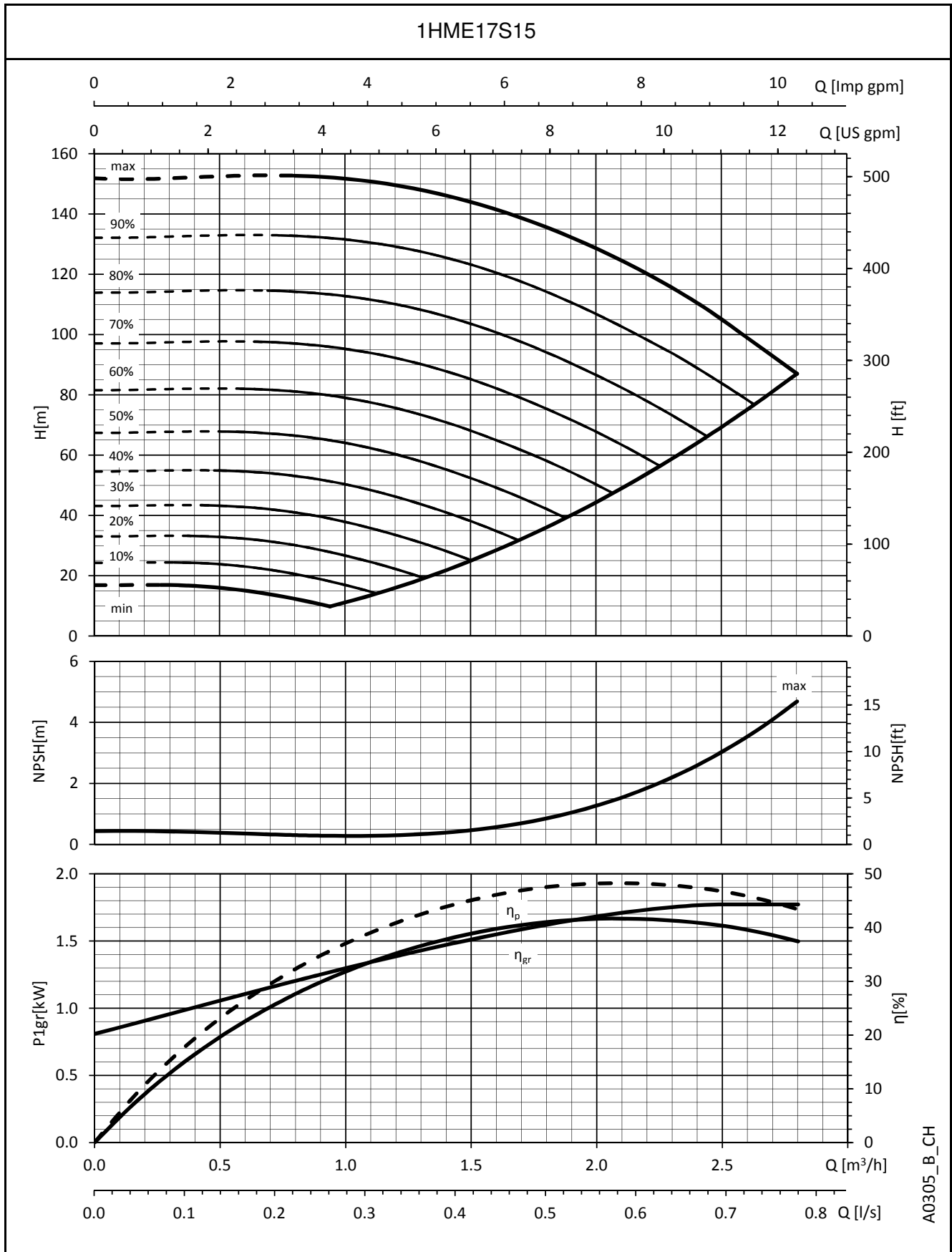


A0304_B_CH

Ces performances sont valables pour les liquides avec une densité $\rho = 1 \text{ Kg/dm}^3$ et une viscosité cinématique $\nu = 1 \text{ mm}^2/\text{s}$.

SÉRIES 1HME..S

CARACTÉRISTIQUES DE FONCTIONNEMENT

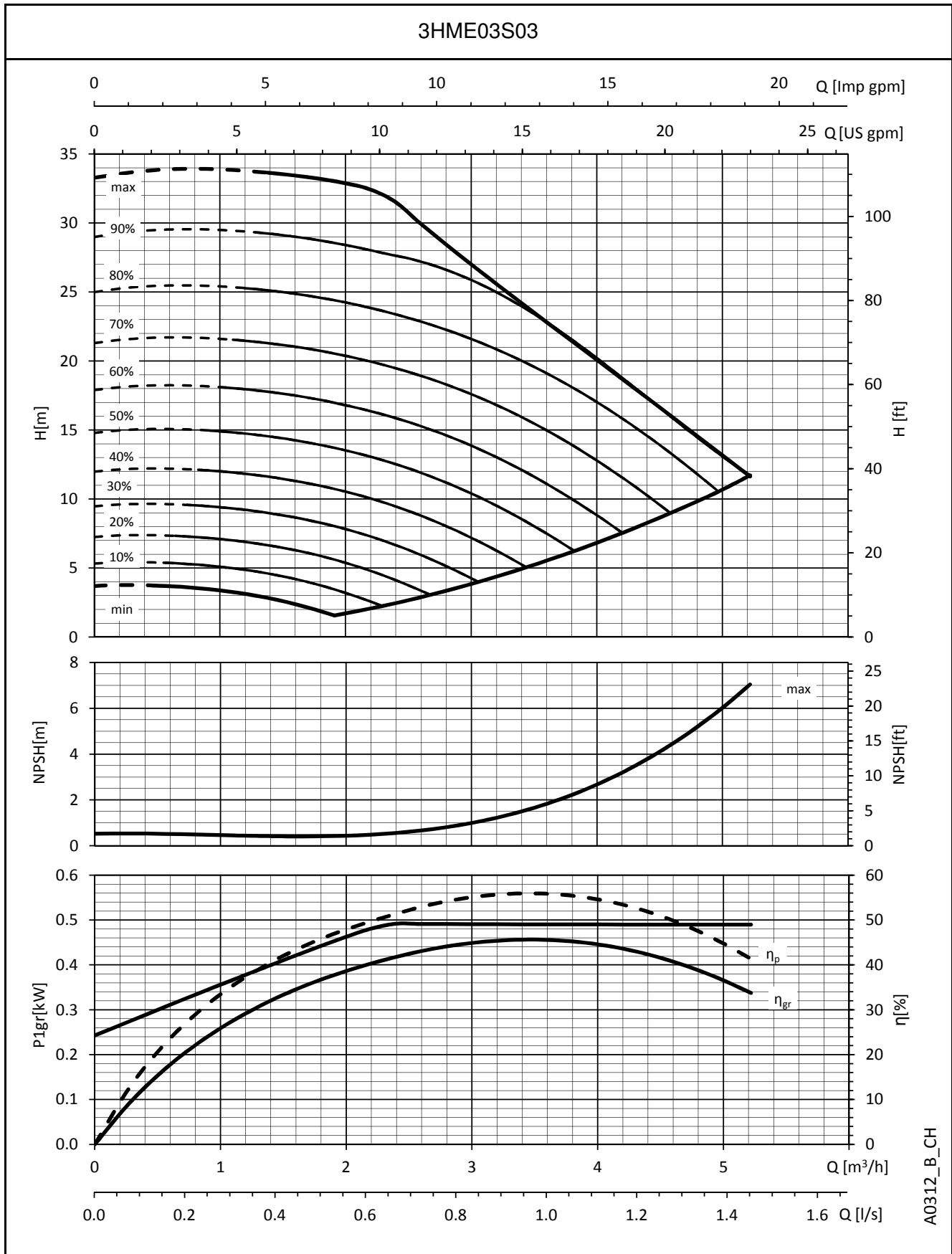


A0305_B_CH

Ces performances sont valables pour les liquides avec une densité $\rho = 1 \text{ Kg/dm}^3$ et une viscosité cinématique $\nu = 1 \text{ mm}^2/\text{s}$.

SÉRIES 3HME..S

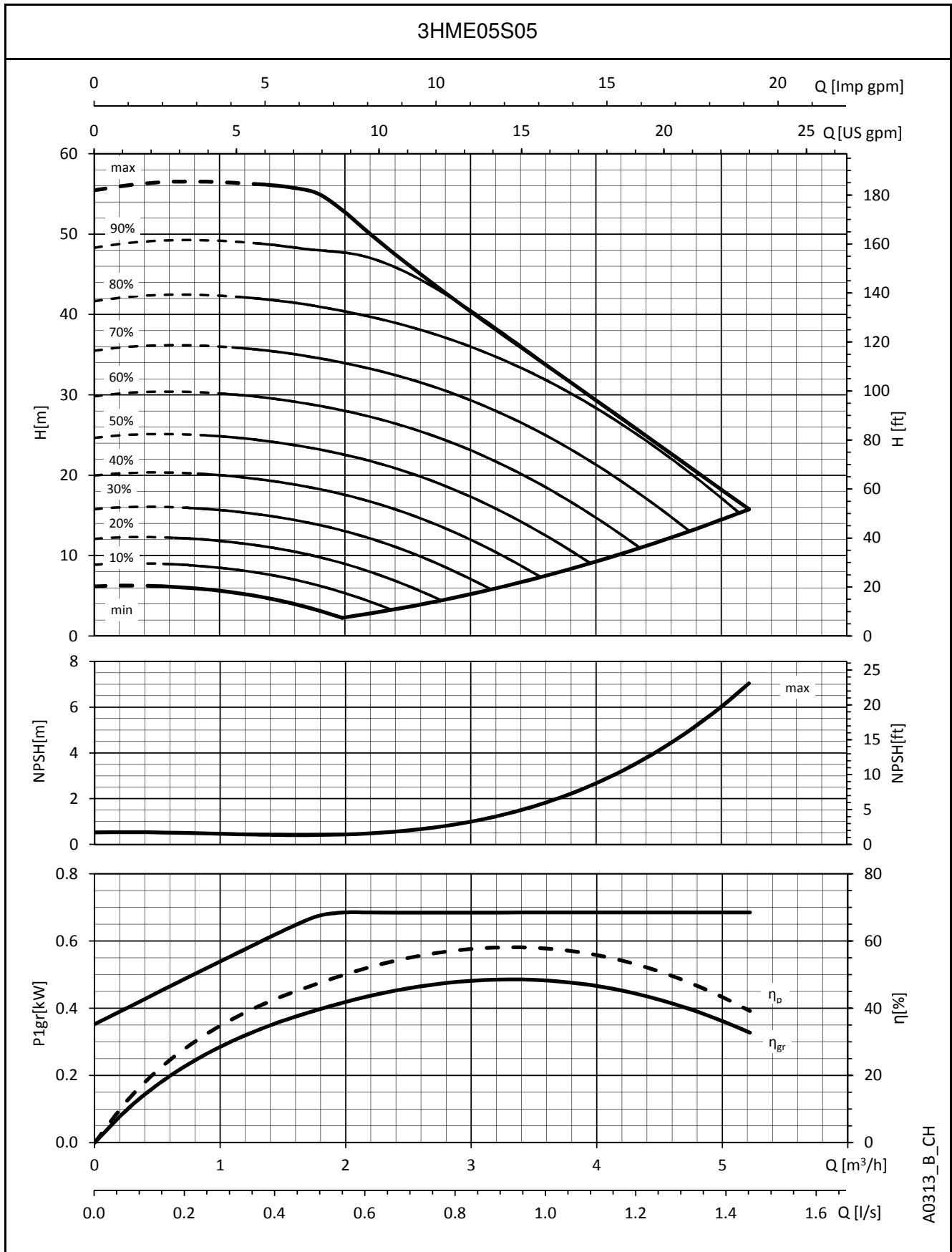
CARACTÉRISTIQUES DE FONCTIONNEMENT



A0312_B_CH

Ces performances sont valables pour les liquides avec une densité $\rho = 1 \text{ Kg/dm}^3$ et une viscosité cinématique $\nu = 1 \text{ mm}^2/\text{s}$.

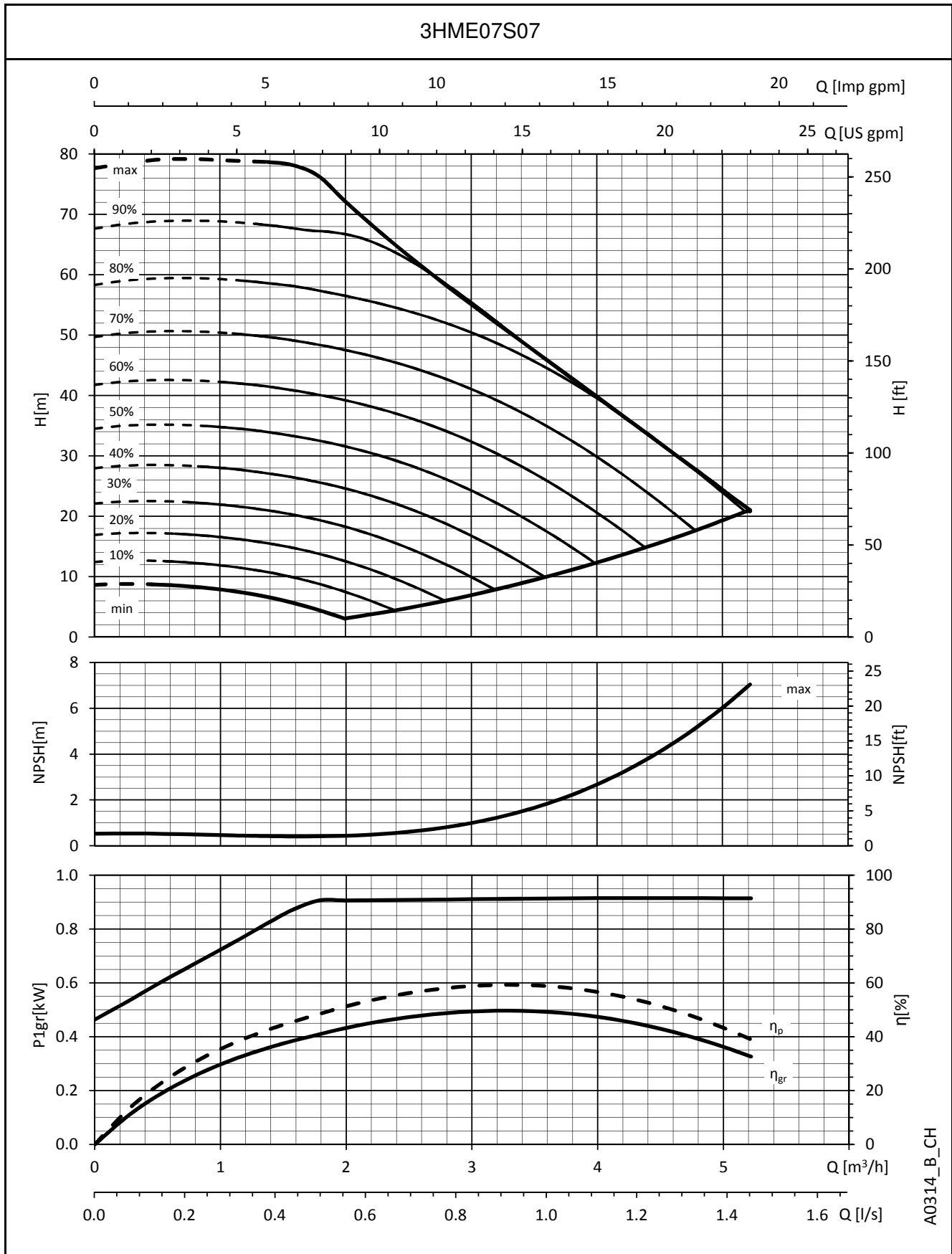
SÉRIES 3HME..S
CARACTÉRISTIQUES DE FONCTIONNEMENT



A0313_B_CH

Ces performances sont valables pour les liquides avec une densité $\rho = 1 \text{ Kg/dm}^3$ et une viscosité cinématique $\nu = 1 \text{ mm}^2/\text{s}$.

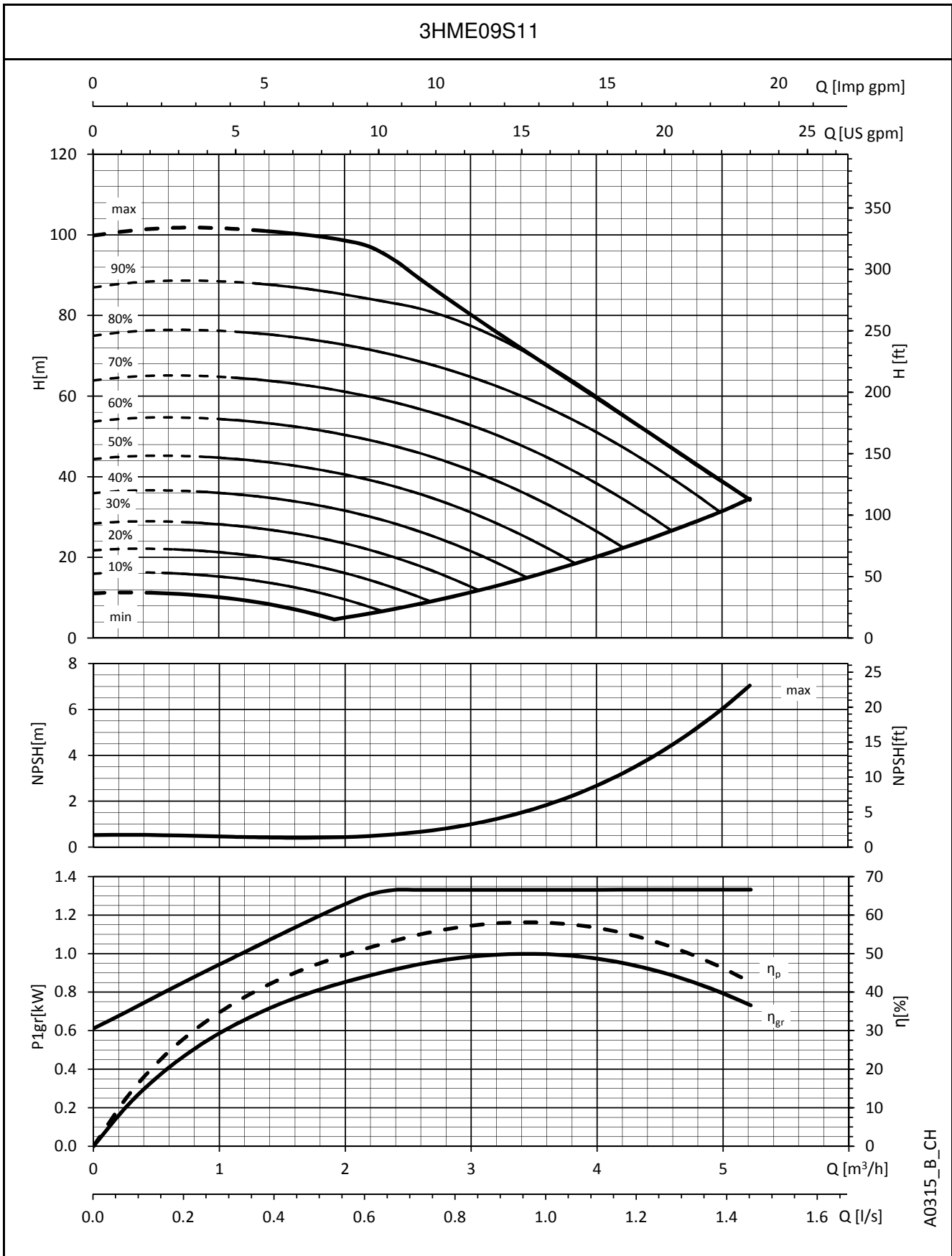
SÉRIES 3HME..S
CARACTÉRISTIQUES DE FONCTIONNEMENT



Ces performances sont valables pour les liquides avec une densité $\rho = 1 \text{ Kg/dm}^3$ et une viscosité cinématique $\nu = 1 \text{ mm}^2/\text{s}$.

SÉRIES 3HME..S

CARACTÉRISTIQUES DE FONCTIONNEMENT

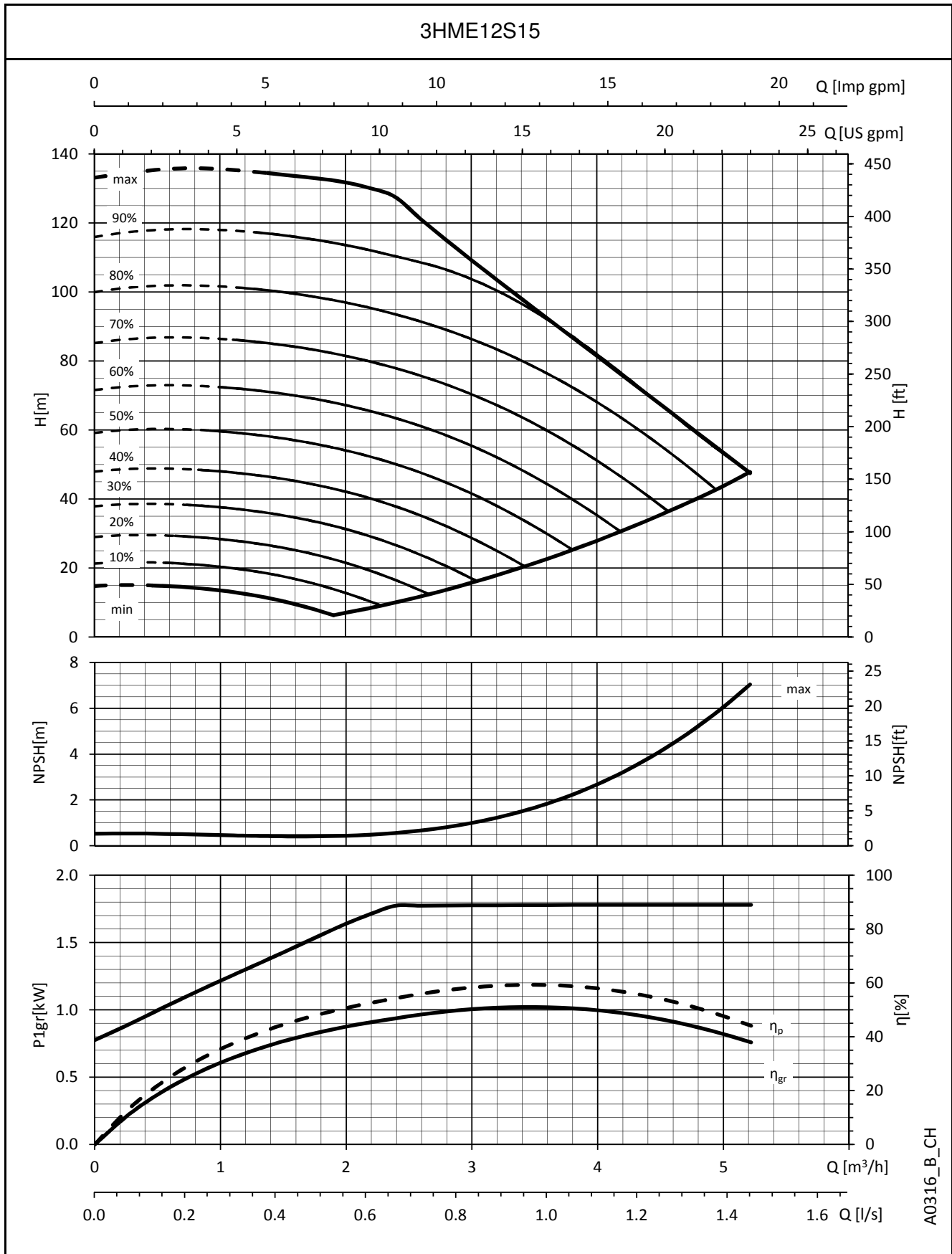


A0315_B_CH

Ces performances sont valables pour les liquides avec une densité $\rho = 1 \text{ Kg/dm}^3$ et une viscosité cinématique $\nu = 1 \text{ mm}^2/\text{s}$.

SÉRIES 3HME..S

CARACTÉRISTIQUES DE FONCTIONNEMENT

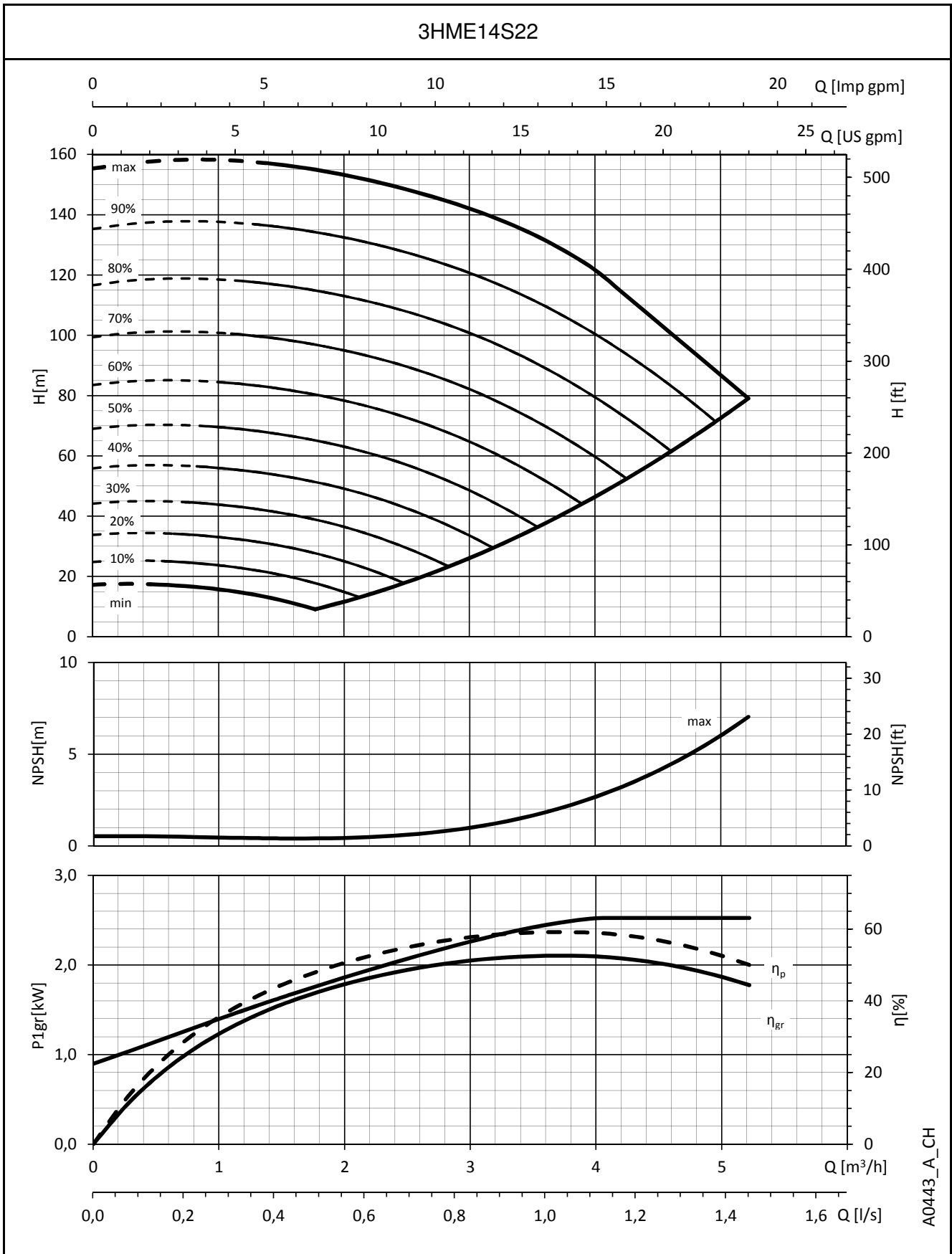


A0316_B_CH

Ces performances sont valables pour les liquides avec une densité $\rho = 1 \text{ Kg/dm}^3$ et une viscosité cinématique $\nu = 1 \text{ mm}^2/\text{s}$.

SÉRIES 3HME..S

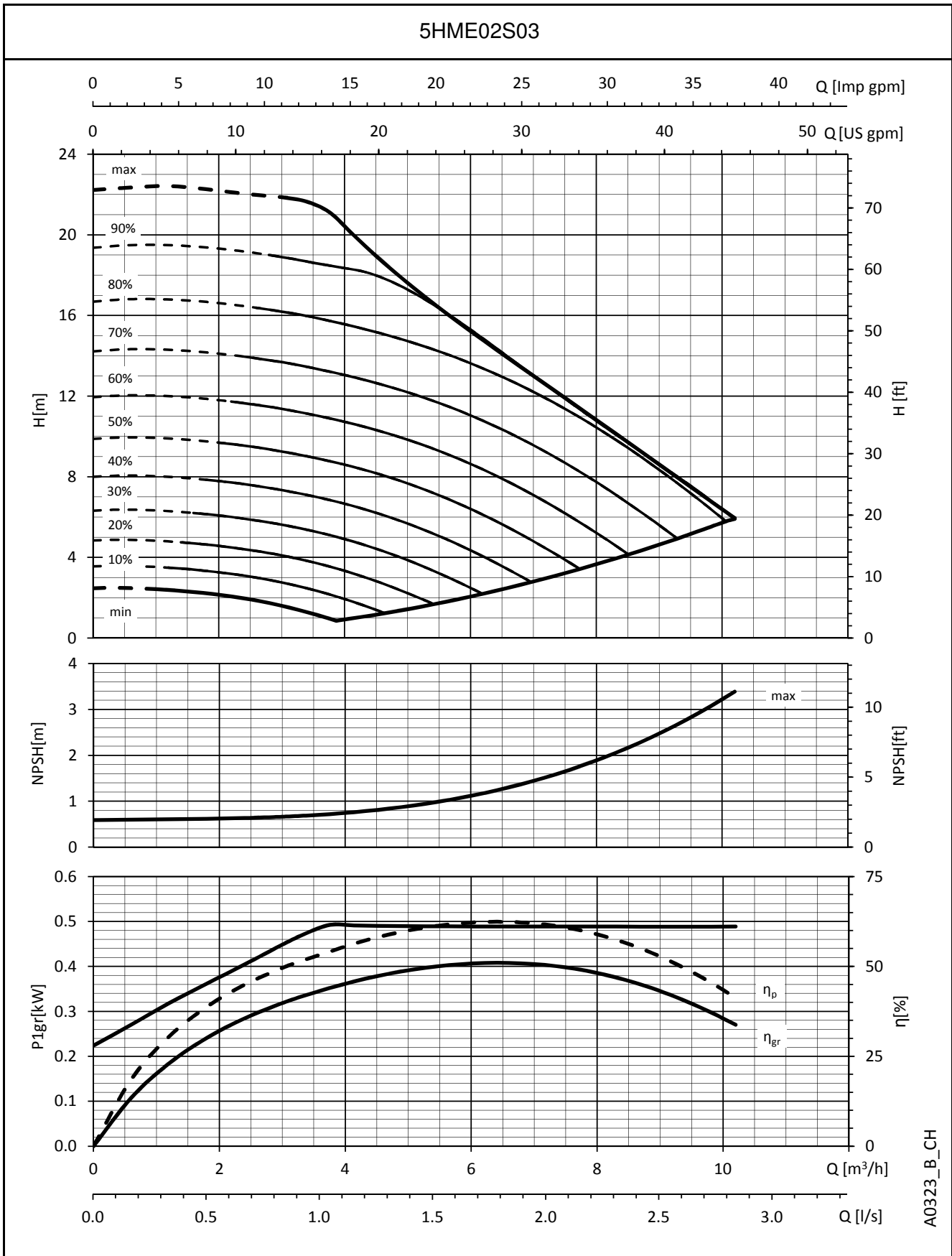
CARACTÉRISTIQUES DE FONCTIONNEMENT



Ces performances sont valables pour les liquides avec une densité $\rho = 1 \text{ Kg/dm}^3$ et une viscosité cinématique $\nu = 1 \text{ mm}^2/\text{s}$.

SÉRIES 5HME..S

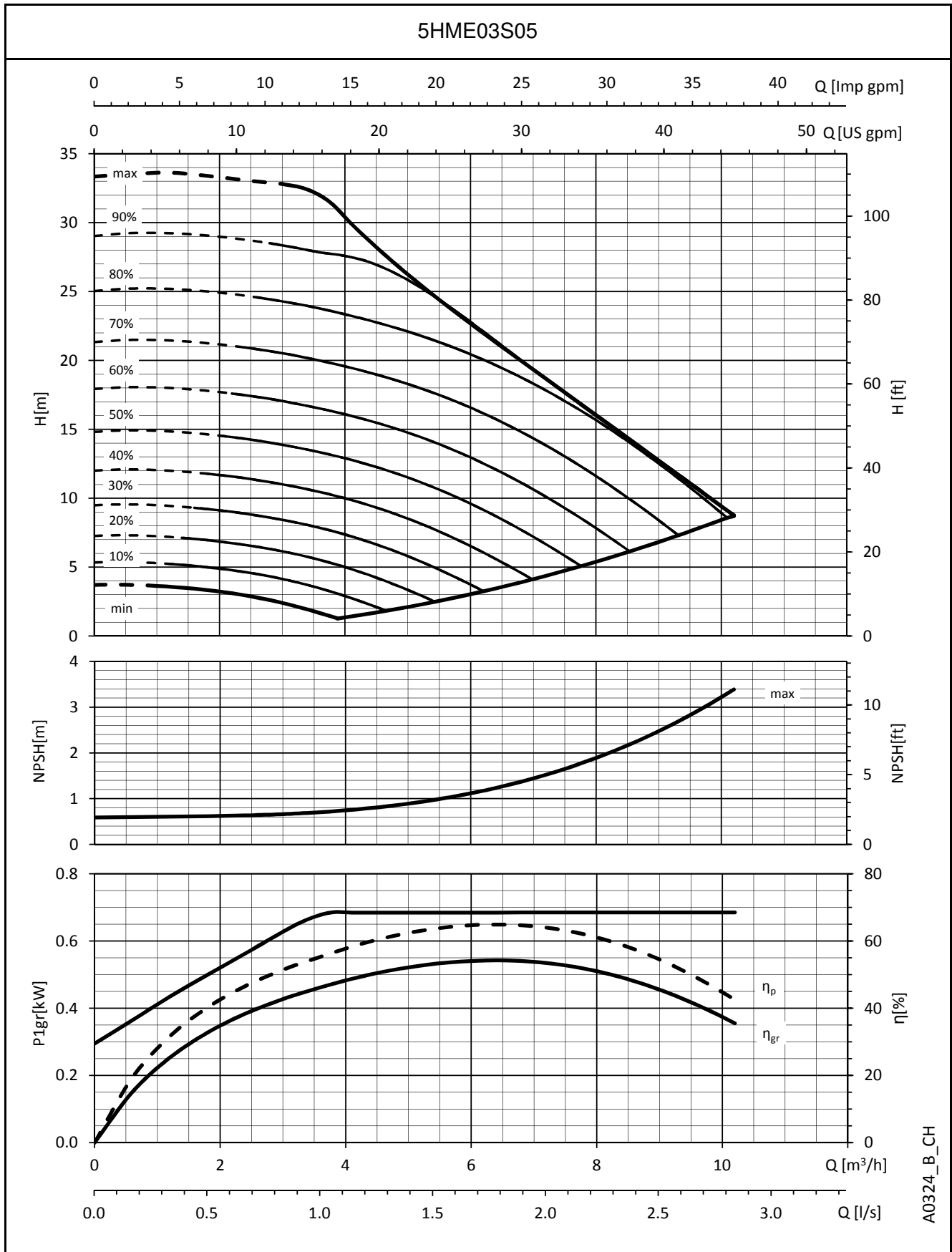
CARACTÉRISTIQUES DE FONCTIONNEMENT



A0323_B_CH

Ces performances sont valables pour les liquides avec une densité $\rho = 1 \text{ Kg/dm}^3$ et une viscosité cinématique $\nu = 1 \text{ mm}^2/\text{s}$.

SÉRIES 5HME..S
CARACTÉRISTIQUES DE FONCTIONNEMENT

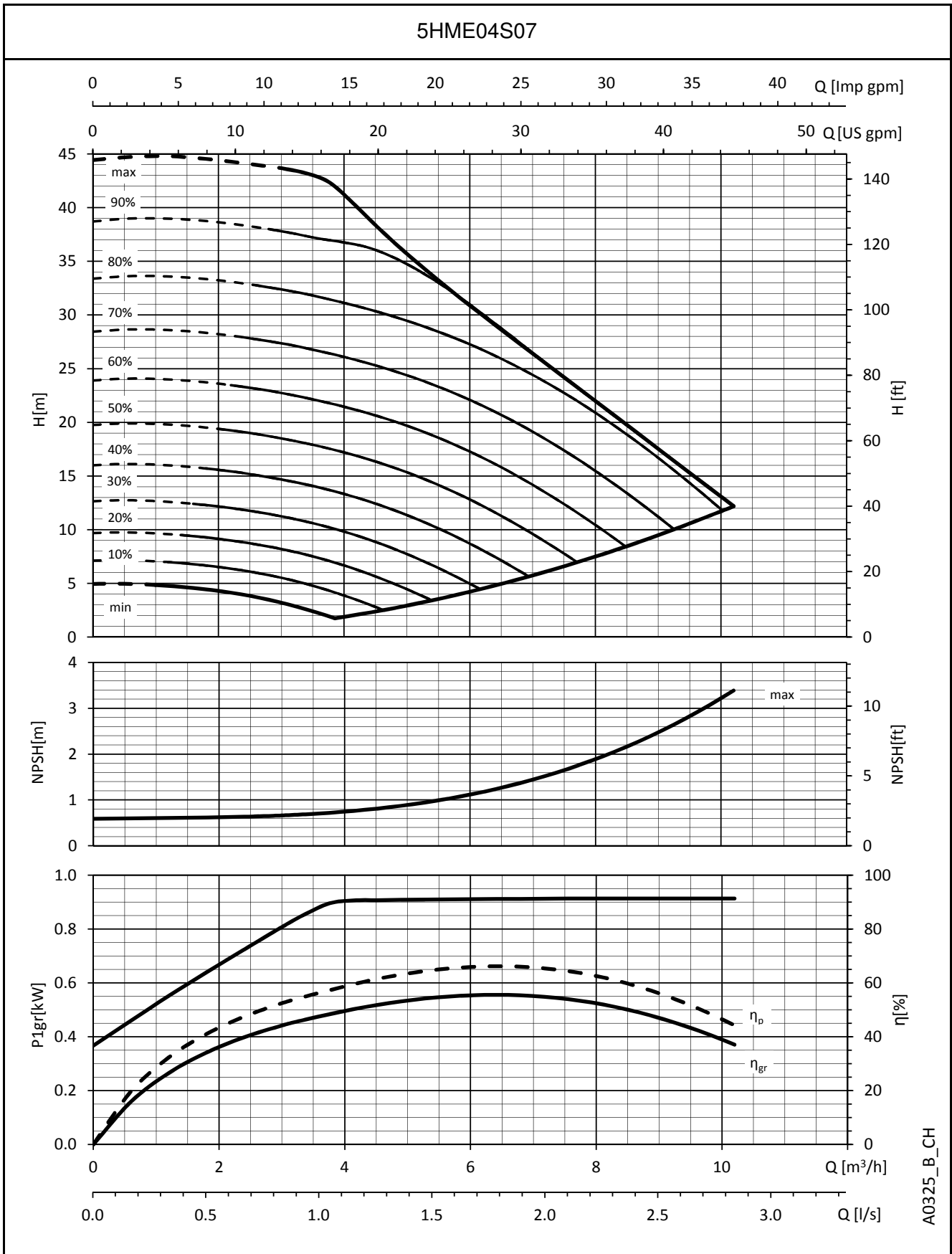


A0324_B_CH

Ces performances sont valables pour les liquides avec une densité $\rho = 1 \text{ Kg/dm}^3$ et une viscosité cinématique $\nu = 1 \text{ mm}^2/\text{s}$.

SÉRIES 5HME..S

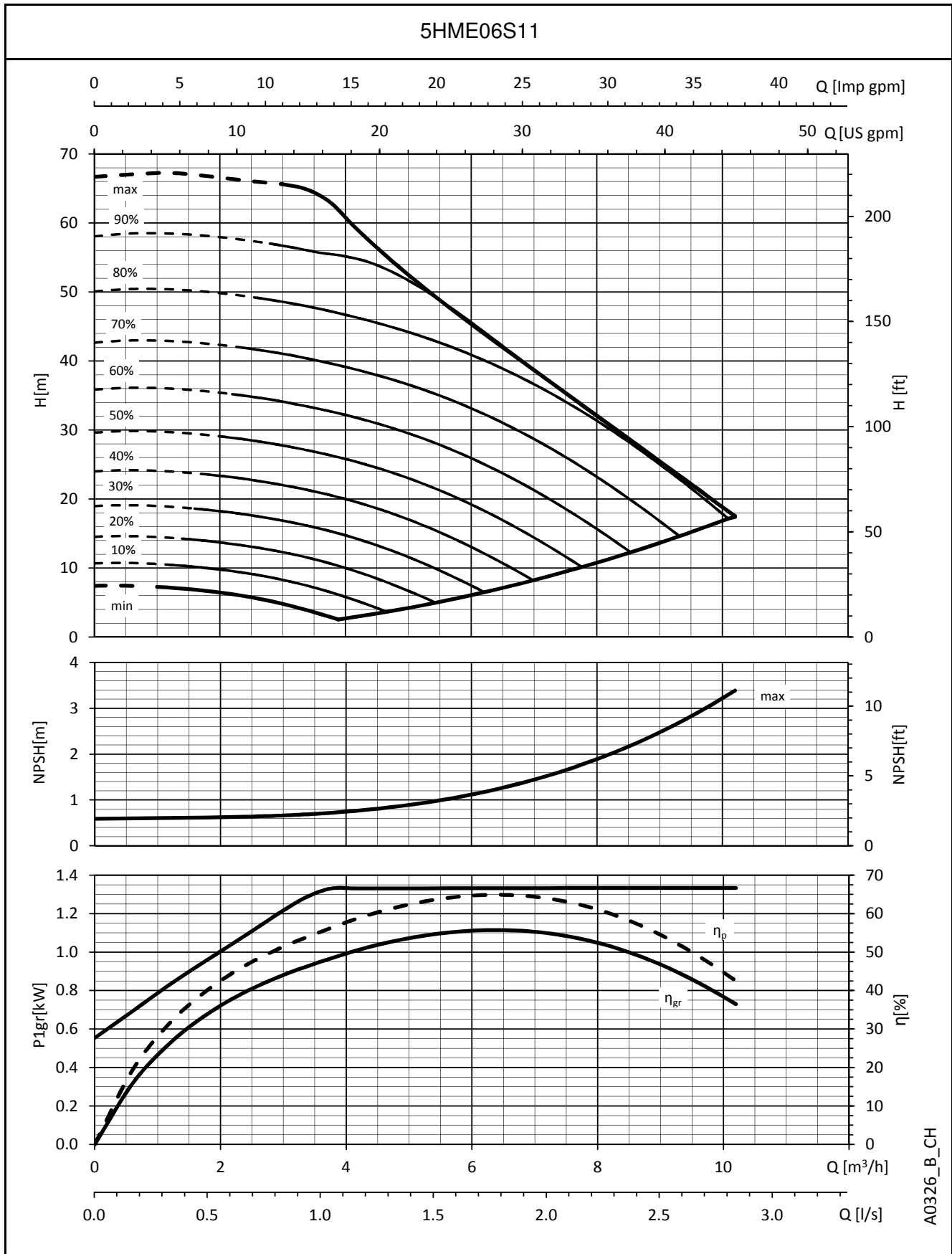
CARACTÉRISTIQUES DE FONCTIONNEMENT



Ces performances sont valables pour les liquides avec une densité $\rho = 1 \text{ Kg/dm}^3$ et une viscosité cinématique $\nu = 1 \text{ mm}^2/\text{s}$.

SÉRIES 5HME..S

CARACTÉRISTIQUES DE FONCTIONNEMENT

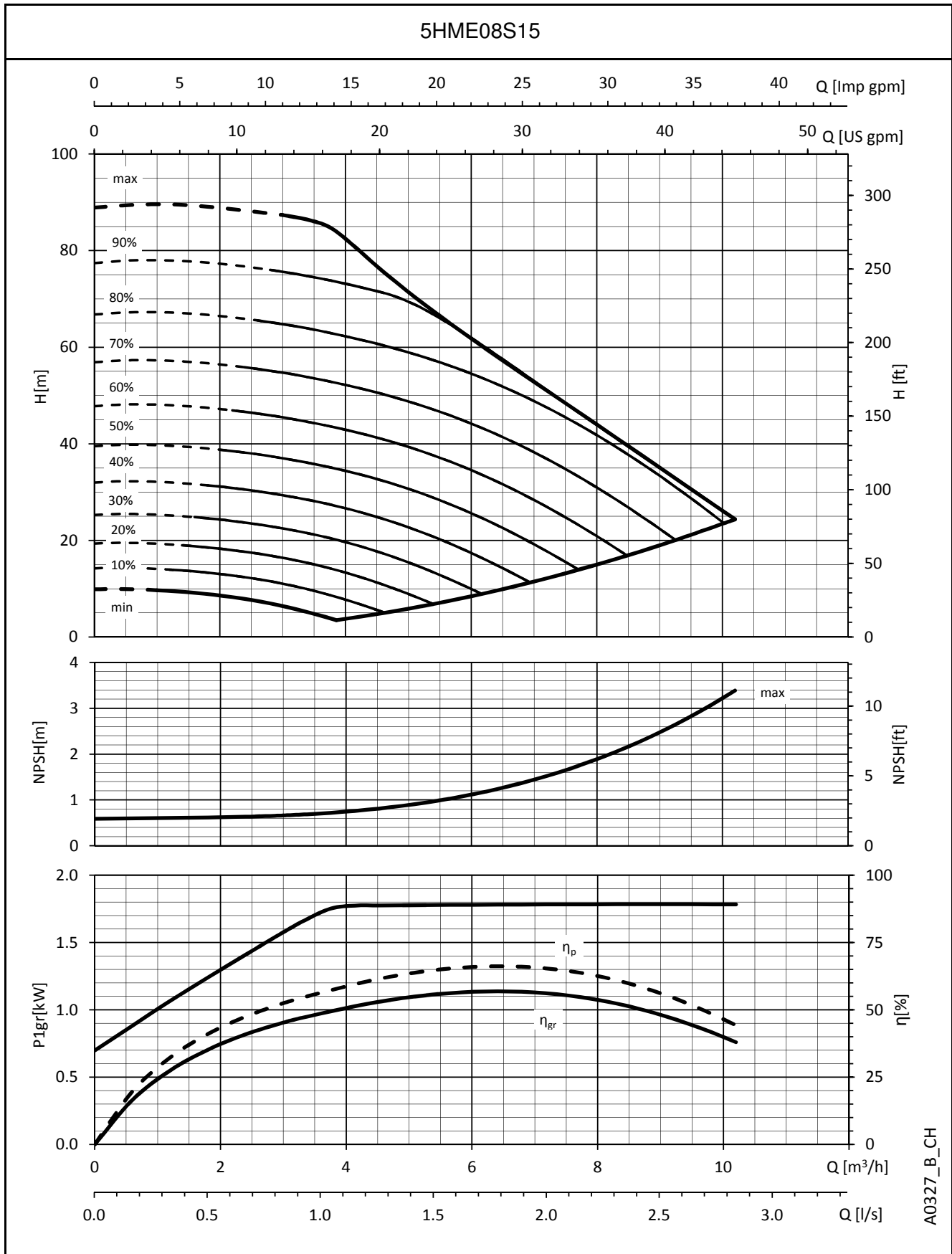


A0326_B_CH

Ces performances sont valables pour les liquides avec une densité $\rho = 1 \text{ Kg/dm}^3$ et une viscosité cinématique $\nu = 1 \text{ mm}^2/\text{s}$.

SÉRIES 5HME..S

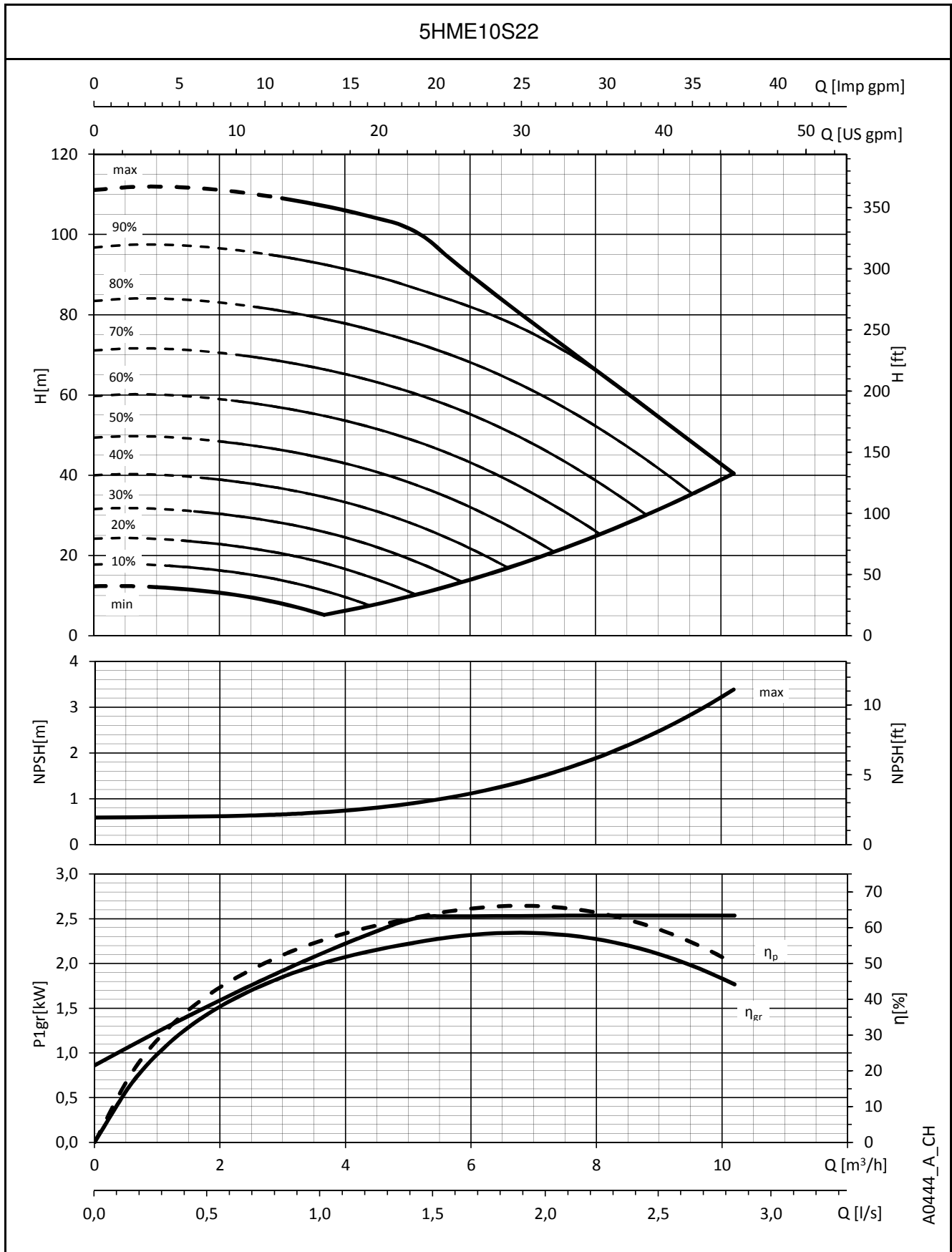
CARACTÉRISTIQUES DE FONCTIONNEMENT



A0327_B_CH

Ces performances sont valables pour les liquides avec une densité $\rho = 1 \text{ Kg/dm}^3$ et une viscosité cinématique $\nu = 1 \text{ mm}^2/\text{s}$.

SÉRIES 5HME..S
CARACTÉRISTIQUES DE FONCTIONNEMENT

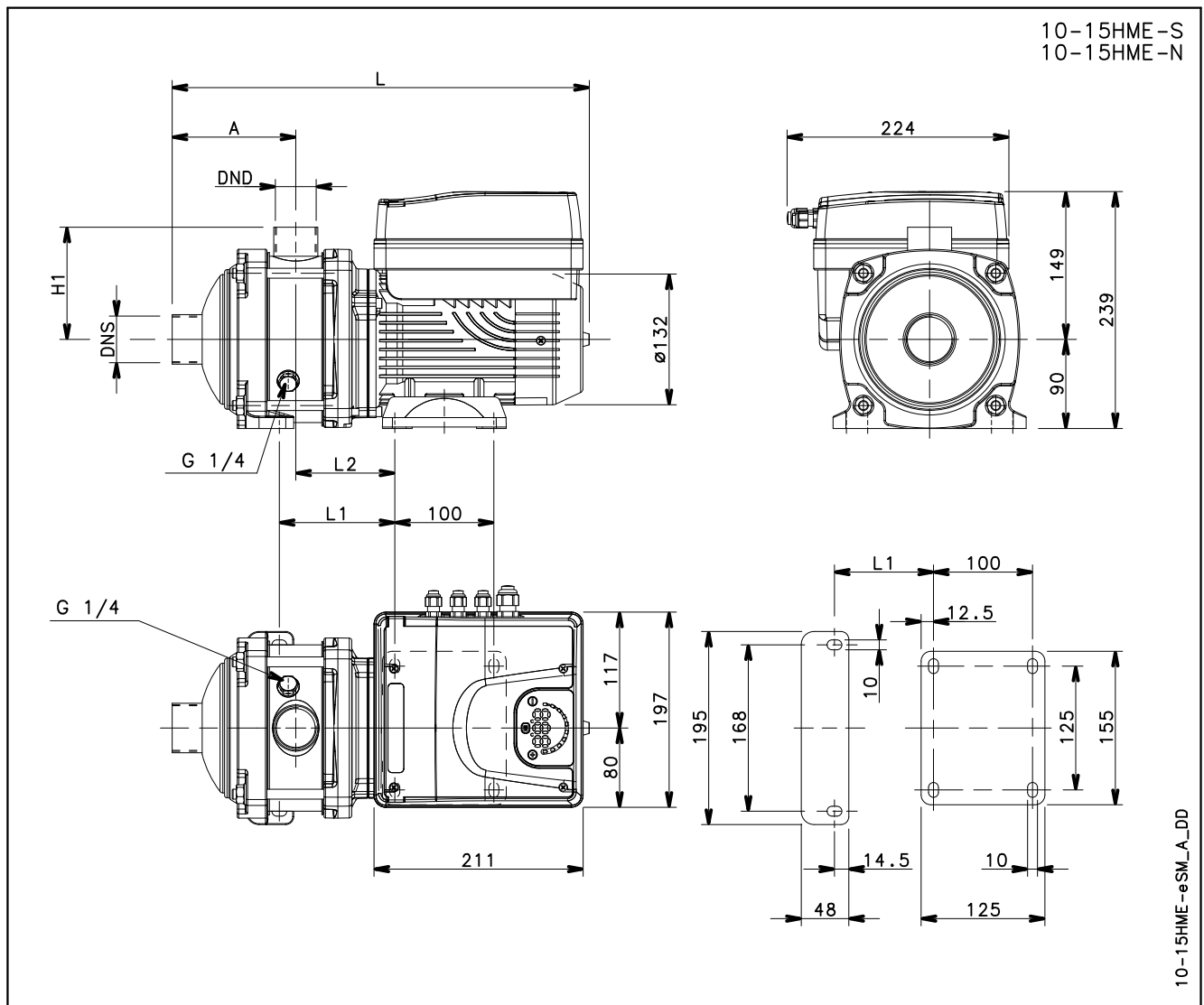


A0444_A_CH

Ces performances sont valables pour les liquides avec une densité $\rho = 1 \text{ Kg/dm}^3$ et une viscosité cinématique $\nu = 1 \text{ mm}^2/\text{s}$.

SÉRIE 10, 15HME..S - VERSION MONOPHASÉE

DIMENSIONS ET POIDS

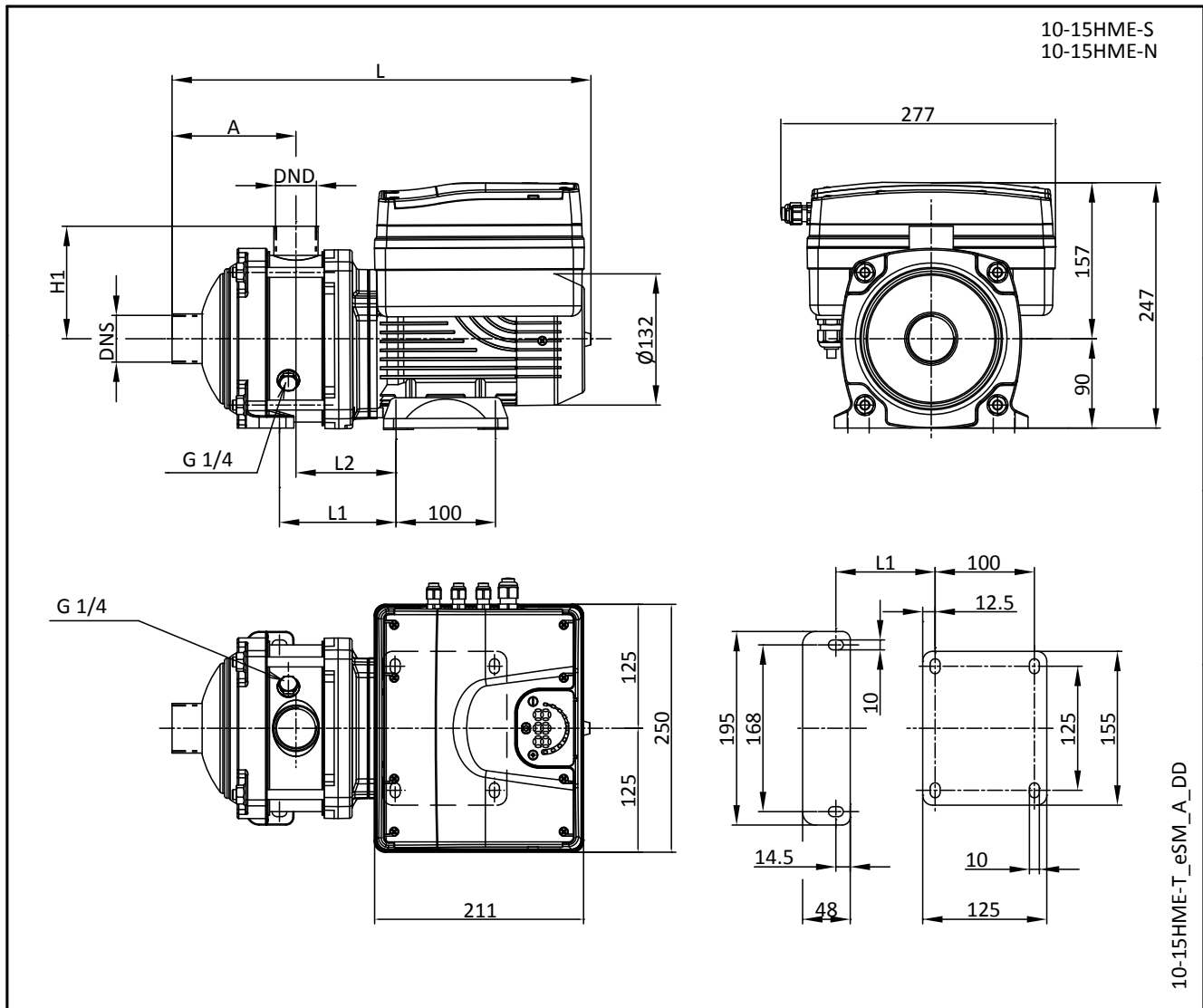


TYPE DE POMPE	VERSION	MOTEUR		DIMENSIONS (mm)							PN	POIDS
		KW	TAILLE	A	DND	DNS	H1	L	L1	L2		
10HME01S07M02	MONOPHASÉ	0,75	80	125	Rp 1 1/4	Rp 1 1/2	113	422	116,5	100	10	12
10HME02S11M02		1,1	80	125	Rp 1 1/4	Rp 1 1/2	113	422	116,5	100	10	14
10HME03S15M02		1,5	80	125	Rp 1 1/4	Rp 1 1/2	113	422	116,5	100	10	14
15HME01S11M02		1,1	80	144	Rp 1 1/2	Rp 2	114	457	148,5	116	10	14
15HME02S15M02		1,5	80	144	Rp 1 1/2	Rp 2	114	457	148,5	116	10	14

10-15hmes-esm-2p50-fr_a_td

SÉRIES 10, 15HME..S - VERSION TRIPHASÉE

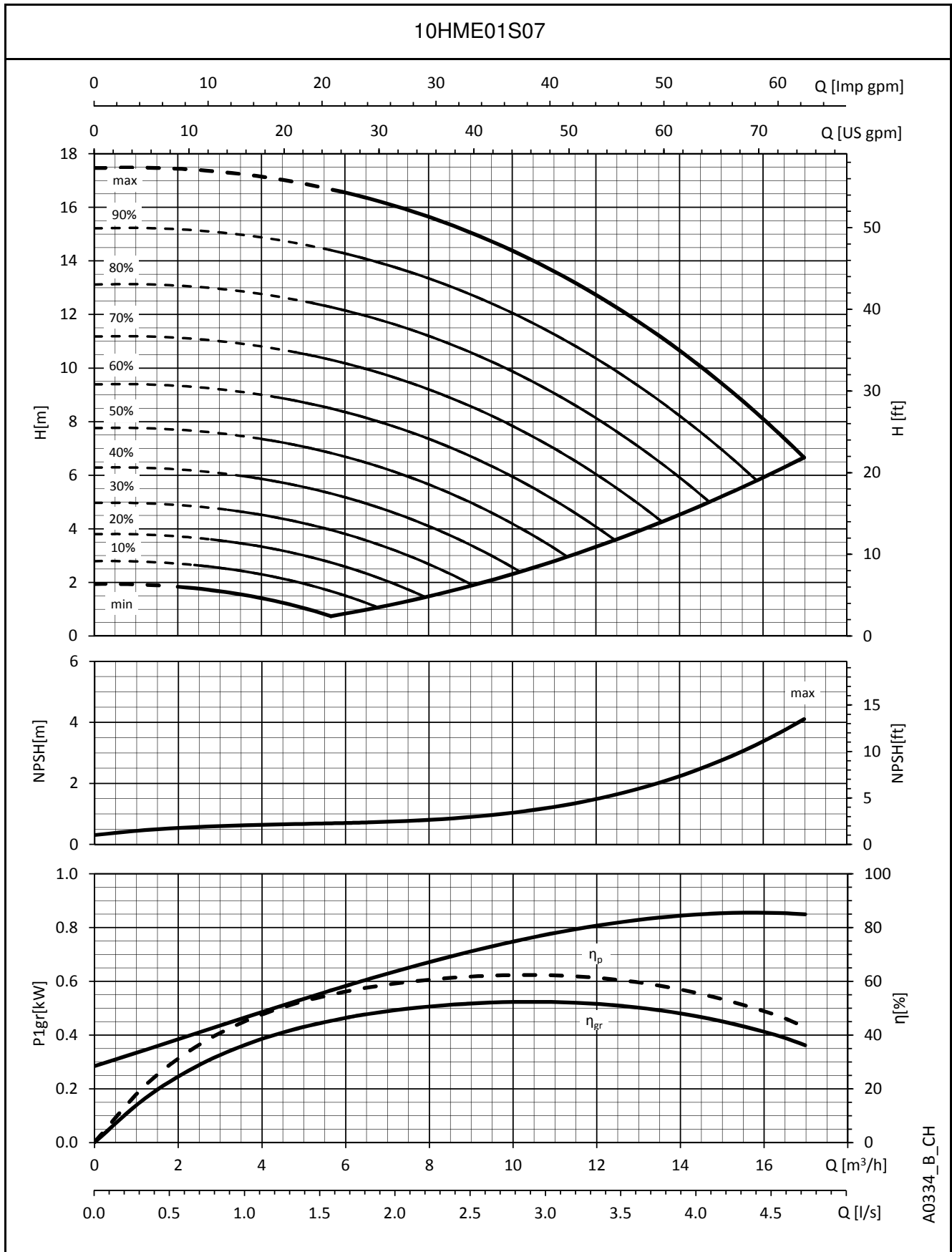
DIMENSIONS ET POIDS



TYPE DE POMPE	VERSION	MOTEUR		DIMENSIONS (mm)							PN	POIDS
		KW	TAILLE	A	DND	DNS	H1	L	L1	L2	bar	kg
10HME01S07T05	TRIPHASÉ	0,75	80	125	Rp 1 1/4	Rp 1 1/2	113	422	116,5	100	10	18
10HME02S11T05		1,1	80	125	Rp 1 1/4	Rp 1 1/2	113	422	116,5	100	10	19
10HME03S15T05		1,5	80	125	Rp 1 1/4	Rp 1 1/2	113	422	116,5	100	10	19
10HME04S22T04		2,2	80	157	Rp 1 1/4	Rp 1 1/2	113	454	148,5	100	10	22
15HME01S11T05		1,1	80	144	Rp 1 1/2	Rp 2	114	457	148,5	116	10	20
15HME02S15T05		1,5	80	144	Rp 1 1/2	Rp 2	114	457	148,5	116	10	20
15HME03S22T04		2,2	80	144	Rp 1 1/2	Rp 2	114	505	148,5	116	10	22

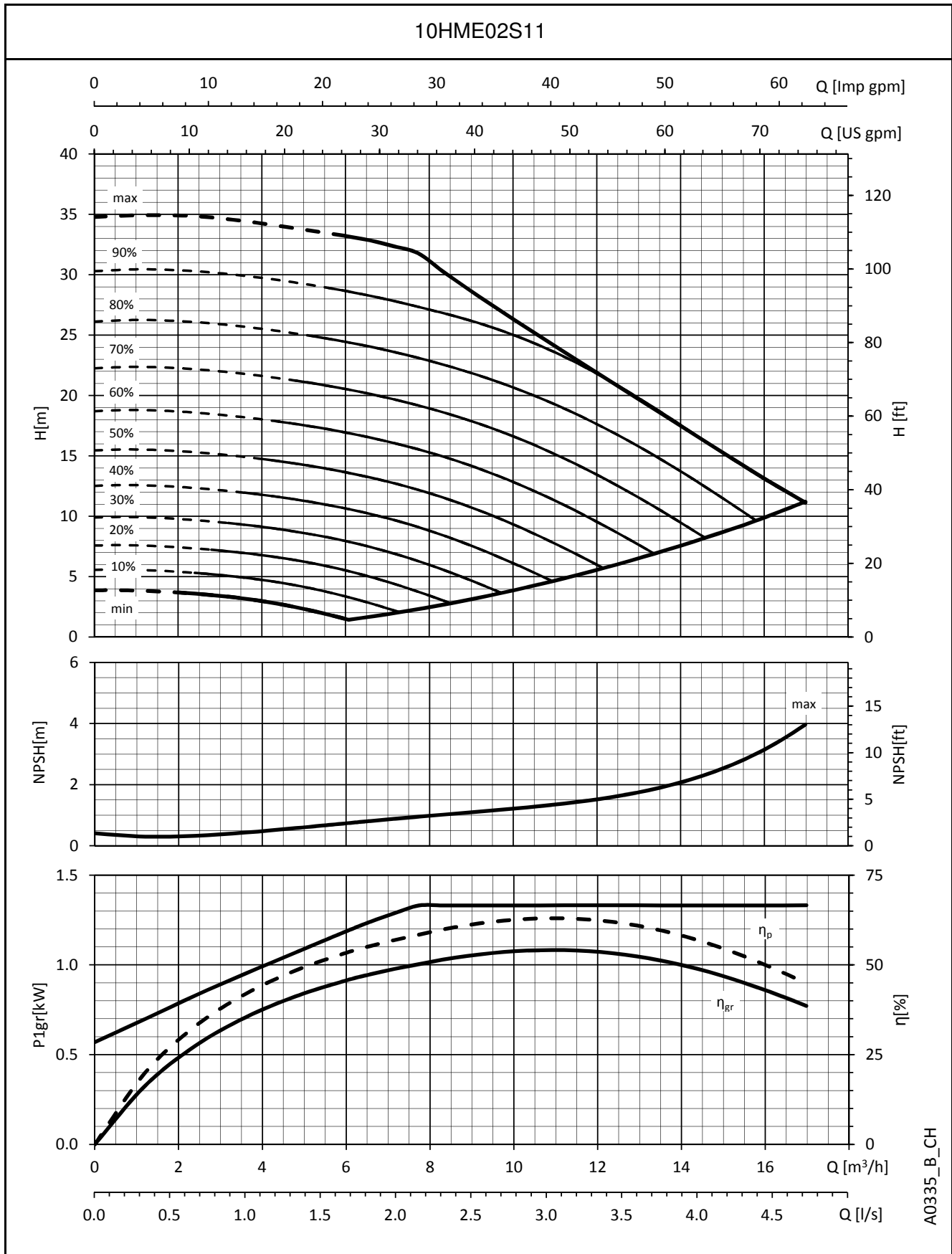
10-15hmes-esm-2p50T-fr_a_td

SÉRIES 10HME..S
CARACTÉRISTIQUES DE FONCTIONNEMENT



Ces performances sont valables pour les liquides avec une densité $\rho = 1 \text{ Kg/dm}^3$ et une viscosité cinématique $\nu = 1 \text{ mm}^2/\text{s}$.

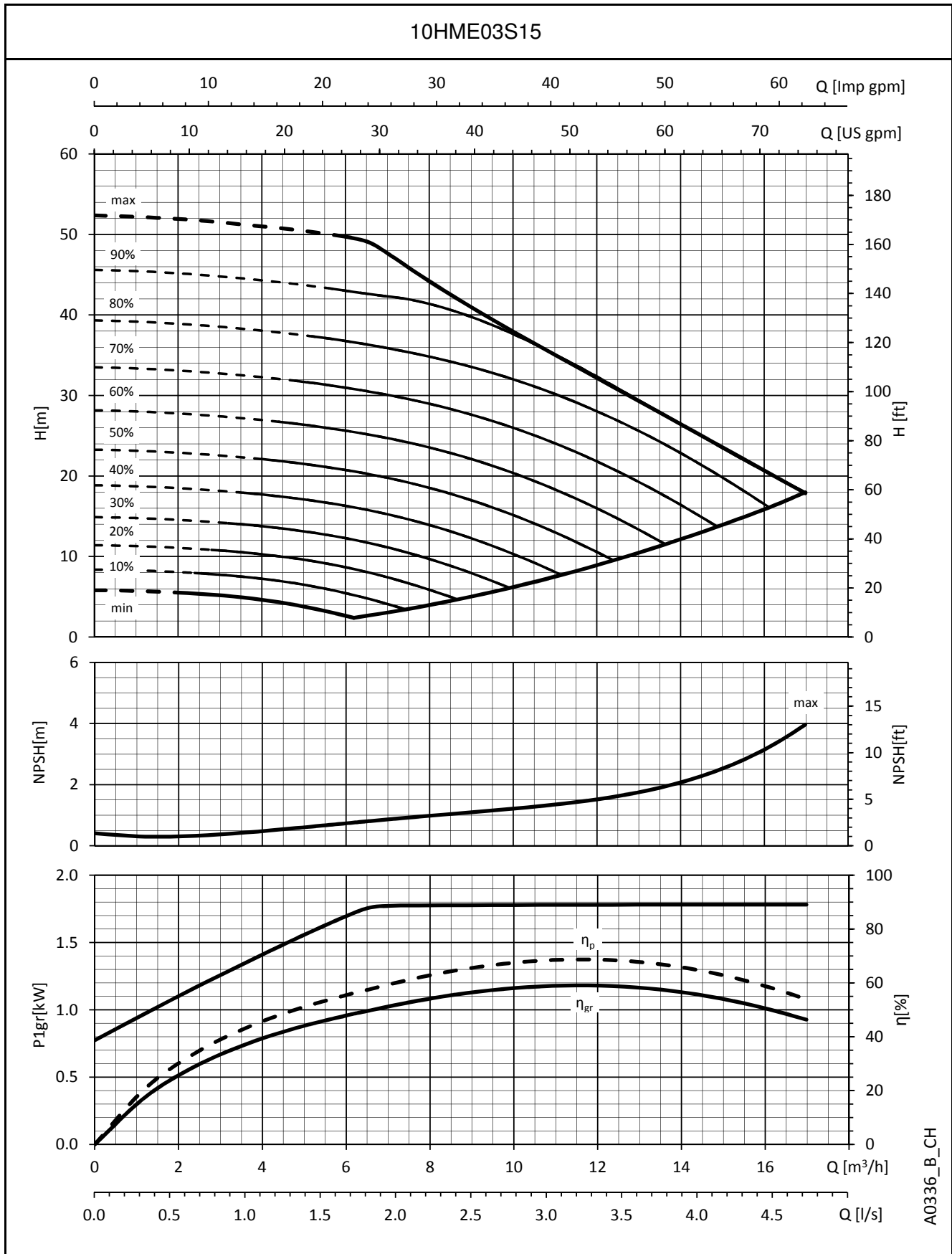
SÉRIES 10HME..S
CARACTÉRISTIQUES DE FONCTIONNEMENT



Ces performances sont valables pour les liquides avec une densité $\rho = 1 \text{ Kg/dm}^3$ et une viscosité cinématique $\nu = 1 \text{ mm}^2/\text{s}$.

SÉRIES 10HME..S

CARACTÉRISTIQUES DE FONCTIONNEMENT

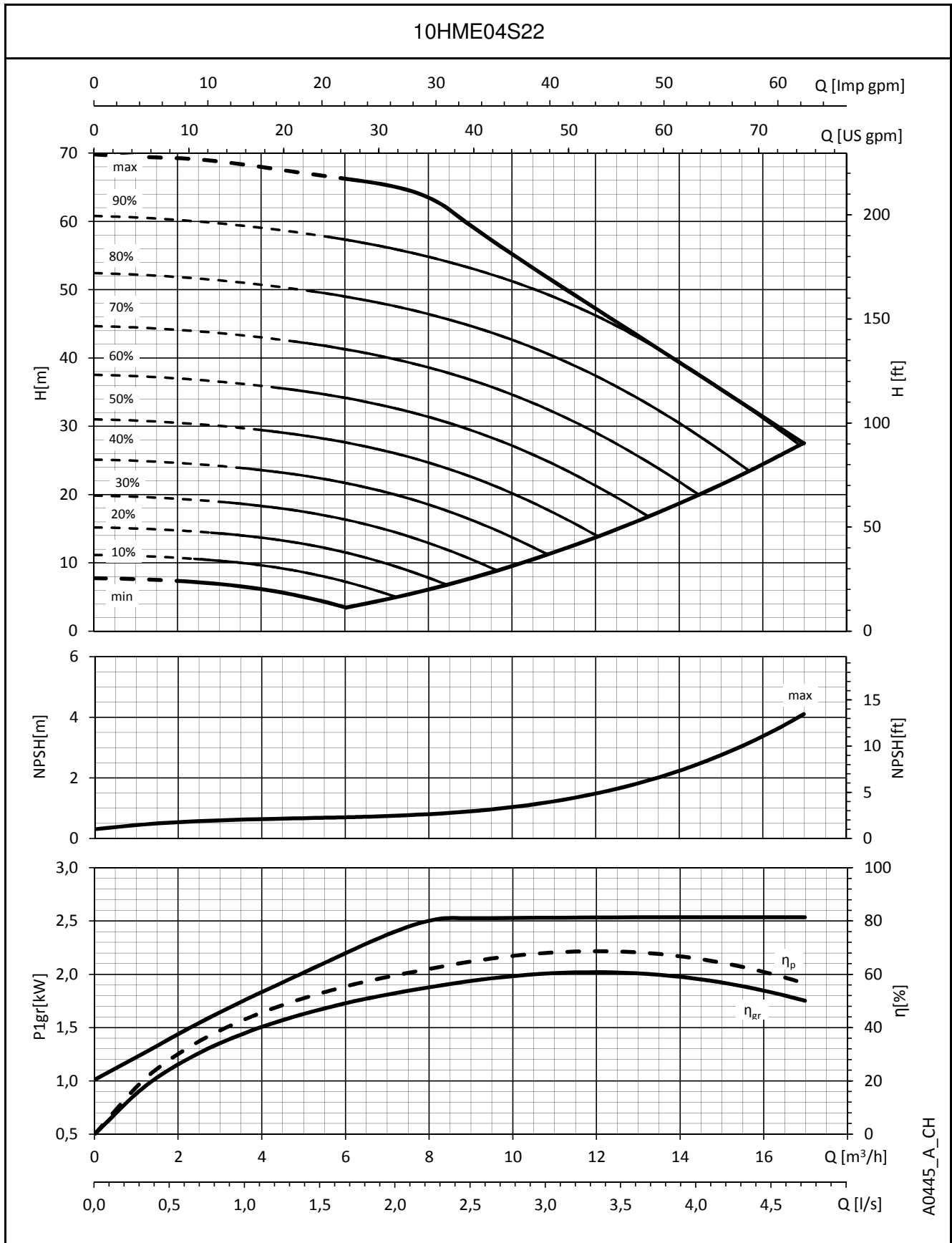


A0336_B_CH

Ces performances sont valables pour les liquides avec une densité $\rho = 1 \text{ Kg/dm}^3$ et une viscosité cinématique $\nu = 1 \text{ mm}^2/\text{s}$.

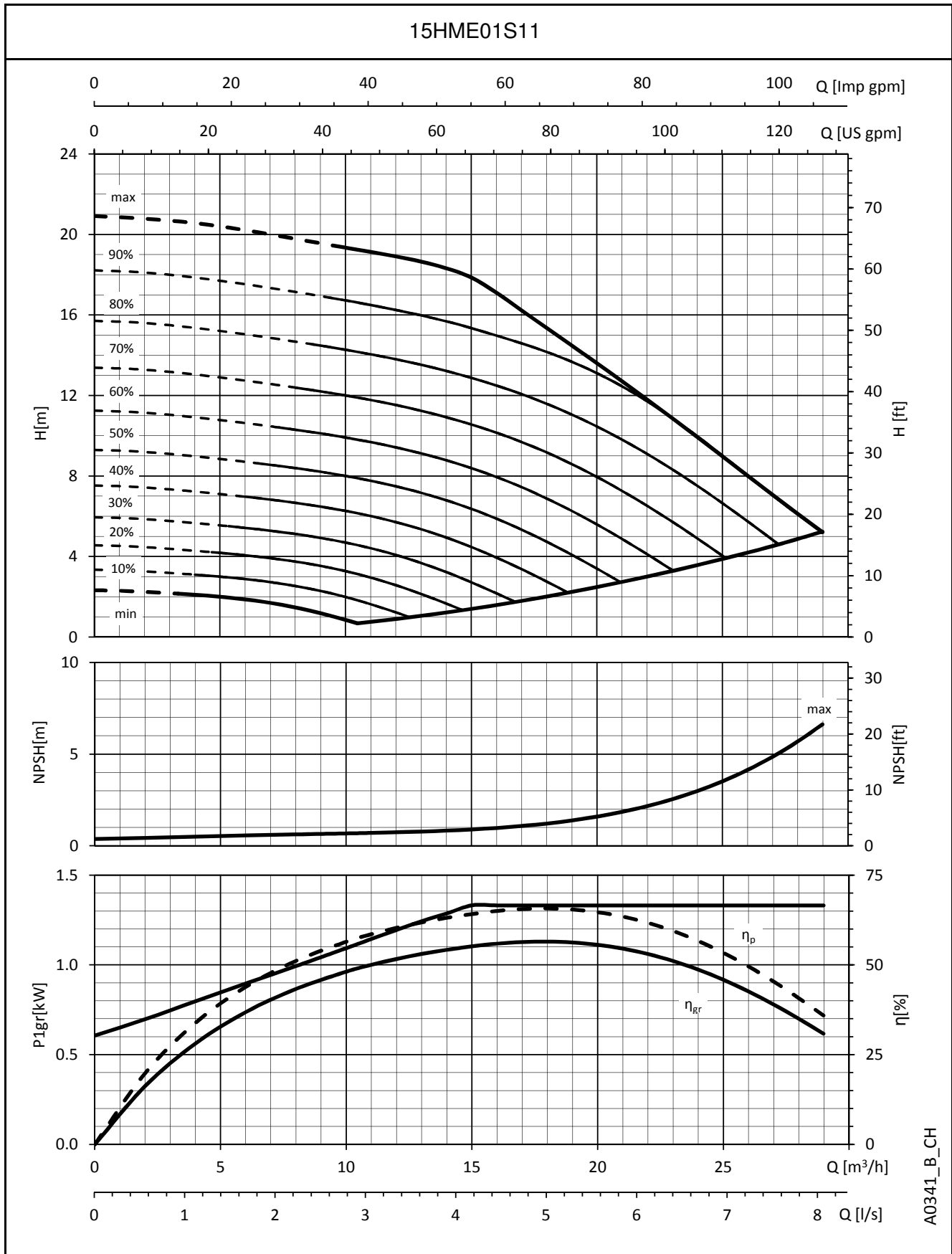
SÉRIES 10HME..S

CARACTÉRISTIQUES DE FONCTIONNEMENT



Ces performances sont valables pour les liquides avec une densité $\rho = 1 \text{ Kg/dm}^3$ et une viscosité cinématique $\nu = 1 \text{ mm}^2/\text{s}$.

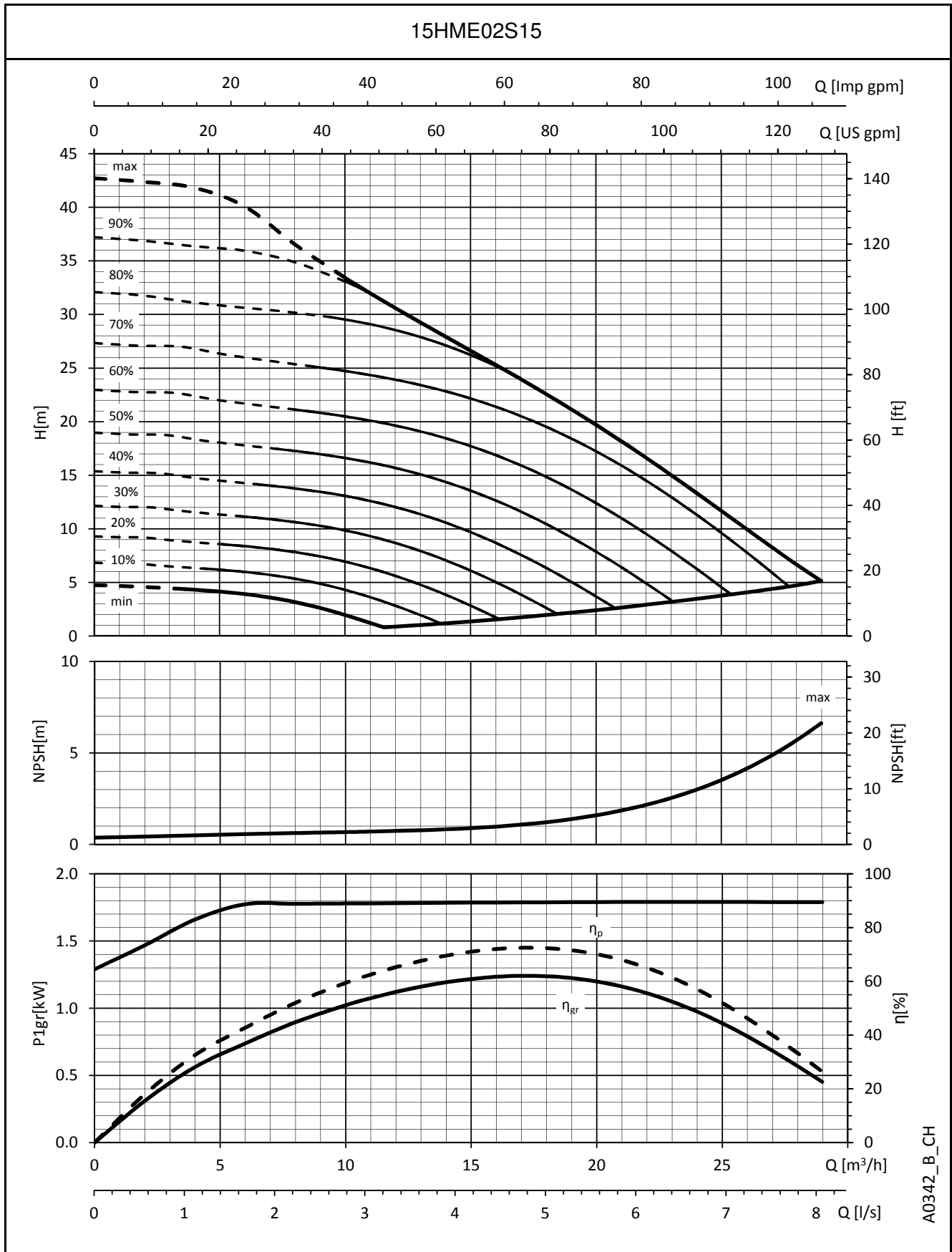
SÉRIES 15HME..S
CARACTÉRISTIQUES DE FONCTIONNEMENT



A0341_B_CH

Ces performances sont valables pour les liquides avec une densité $\rho = 1 \text{ Kg/dm}^3$ et une viscosité cinématique $\nu = 1 \text{ mm}^2/\text{s}$.

SÉRIES 15HME..S
CARACTÉRISTIQUES DE FONCTIONNEMENT

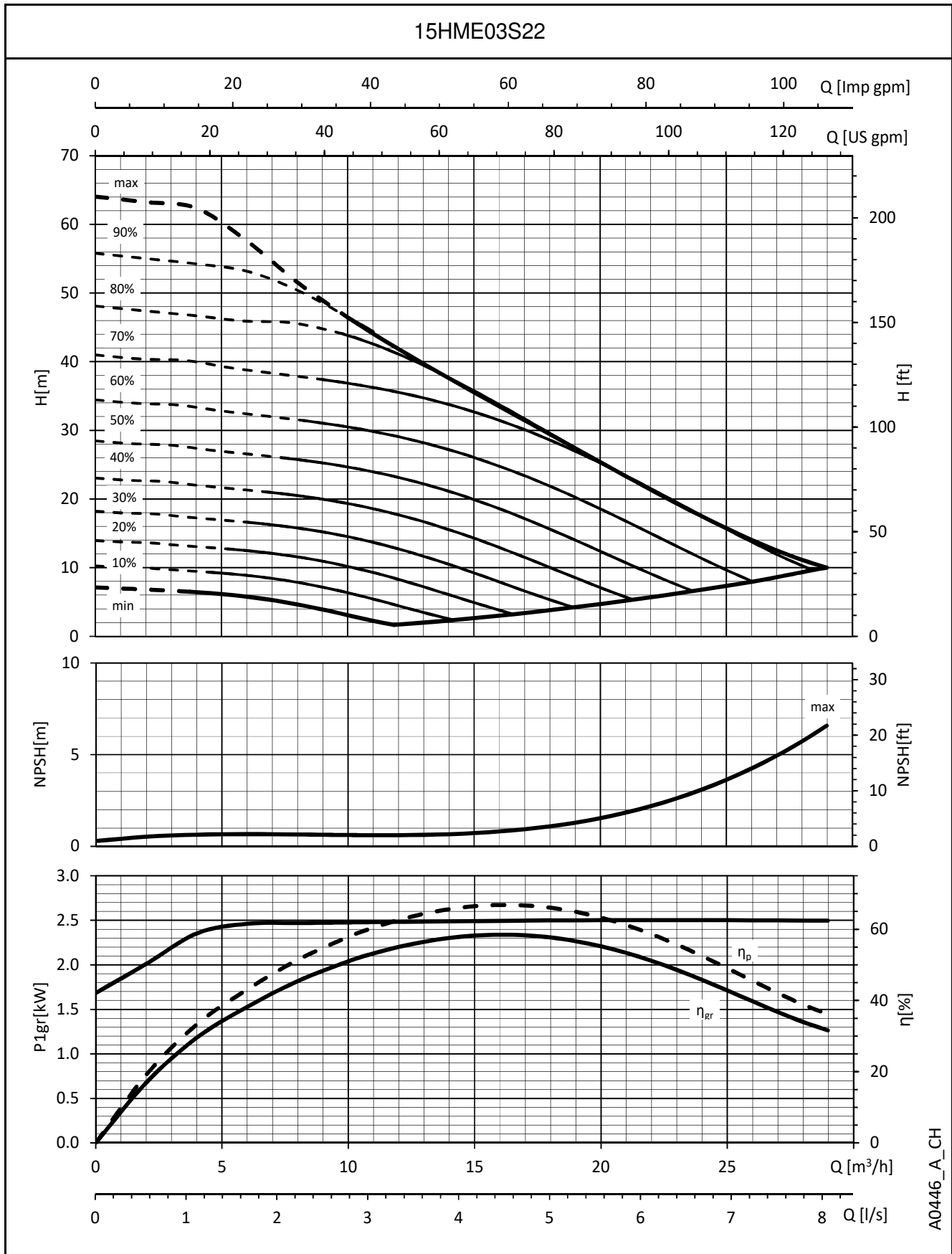


A0342_B_CH

Ces performances sont valables pour les liquides avec une densité $\rho = 1 \text{ Kg/dm}^3$ et une viscosité cinématique $\nu = 1 \text{ mm}^2/\text{s}$.

SÉRIES 15HME..S

CARACTÉRISTIQUES DE FONCTIONNEMENT



Ces performances sont valables pour les liquides avec une densité $\rho = 1 \text{ Kg/dm}^3$ et une viscosité cinématique $\nu = 1 \text{ mm}^2/\text{s}$.

e-HMX, e-HMK : VERSION AVEC hydrovar X

SÉRIES e-HMX, e-HMK e-HM AVEC hydrovar X

Contexte et informations utiles

Xylem est une entreprise mondiale de premier plan dans le secteur des technologies de l'eau, qui s'est engagée à résoudre les défis liés à l'eau et aux infrastructures grâce à l'innovation. En fournissant des technologies intelligentes et de pointe, nous réduisons la consommation d'énergie au minimum et renforçons la durabilité.

Il existe un point commun entre Xylem et les plus grands innovateurs en ingénierie, c'est l'investissement continu dans de nouveaux produits qui se traduisent par des solutions exceptionnelles.

Vous pouvez trouver toutes ces caractéristiques dans **hydrovar X**, la solution tout-en-un innovation, durabilité et facilité.

hydrovar X apporte également les meilleures performances en matière de rendement énergétique grâce à son convertisseur de fréquence couplé au moteur synchrone ultime, fabriqué par Xylem, caractérisé par des décennies d'expertise et de savoir-faire en matière de solutions de pompage.

Il s'agit de la combinaison gagnante de moteurs, de variateurs de vitesse et de pompes, qui garantit des performances élevées, des économies maximales et un retour sur investissement rapide.

DURABILITÉ

hydrovar X apporte une solution technologique verte en offrant les meilleures performances de sa catégorie.

Terres rares ? Non merci ! Xylem a relevé le défi de lutter contre les problèmes de prix, de disponibilité et d'environnement avec une technologie plus intelligente qui offre les meilleures performances de sa catégorie tout en étant écologique.

Facilité d'utilisation et de mise en service

Grâce au logiciel d'application intégré, il s'agit du variateur le plus simple à mettre en marche, programmer et utiliser, permettant pratiquement n'importe quelle configuration des pompes. La rétrocompatibilité assure à **hydrovar X** un fonctionnement sans accroc avec les systèmes existants.

Solution de pompage

Les fonctions de pompe intégrées offrent une protection de la solution de pompage et améliorent la qualité de l'énergie provenant du réseau. Tout cela se traduit par des économies d'énergie considérables grâce à une solution compacte, facile à utiliser et adaptée à presque toutes les applications.

Domaines d'application

- Installations industrielles
- Climatisation
- Systèmes d'alimentation en eau dans les bâtiments résidentiels
- Installations de traitement d'eau



hydrovar X (HMK), hydrovar X+ (HMX)

- Niveau de rendement IES2 (IEC 61800-9-2:2017)
- Alimentation triphasée :
de 3 à 5,5 kW : 380-480 V +/- 10%, 50/60 Hz
- Puissance jusqu'à 5,5 kW
- Classe de protection IP 55
- Protection contre les surcharges et protection contre le blocage du rotor avec réinitialisation automatique intégrée
- Liaison possible avec jusqu'à 4 pompes e-HM hydrovar X ou 8 pompes e-HM hydrovar X+

Pompe

- Débit : jusqu'à 34 m³/h
- Hauteur manométrique : jusqu'à 160 m
- Pression de service maximale 16 bar (PN 16)
- Température ambiante : -20 °C à +50 °C sans réduction des performances
- Température du liquide pompé : jusqu'à +120°C
- Les performances hydrauliques répondent aux tolérances spécifiées par la norme ISO 9906:2012

Moteur

- Niveau d'efficacité IE5 (IEC TS 60034-30-2:2016)
- Moteur électrique synchrone avec aimants permanents, réluctance assistée, structure fermée, refroidi par air (TEFC)
- Classe d'isolation 155 (F)

Règlements (EU) 2019/1781 et 2021/341 Annexe I - point 4 (Informations de production)

Les exigences ne s'appliquent pas à ces variateurs de vitesse, car ils sont intégrés dans les moteurs, qui ne sont pas concernés par les mêmes règlements.

SÉRIES e-HMX, e-HMK e-HM AVEC hydrovar X

hydrovar X offre deux configurations d'affichage différentes : affichage à LED et affichage graphique en couleurs, comme indiqué sur les images ci-après :

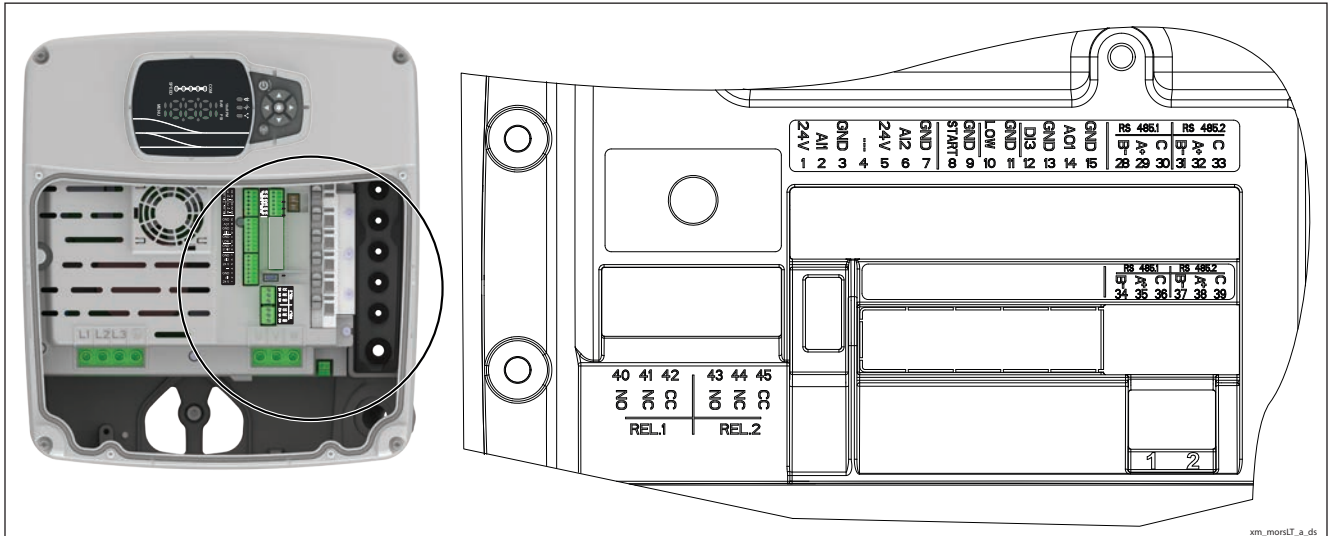
hydrovar X (HMK)



hydrovar X+ (HMX)



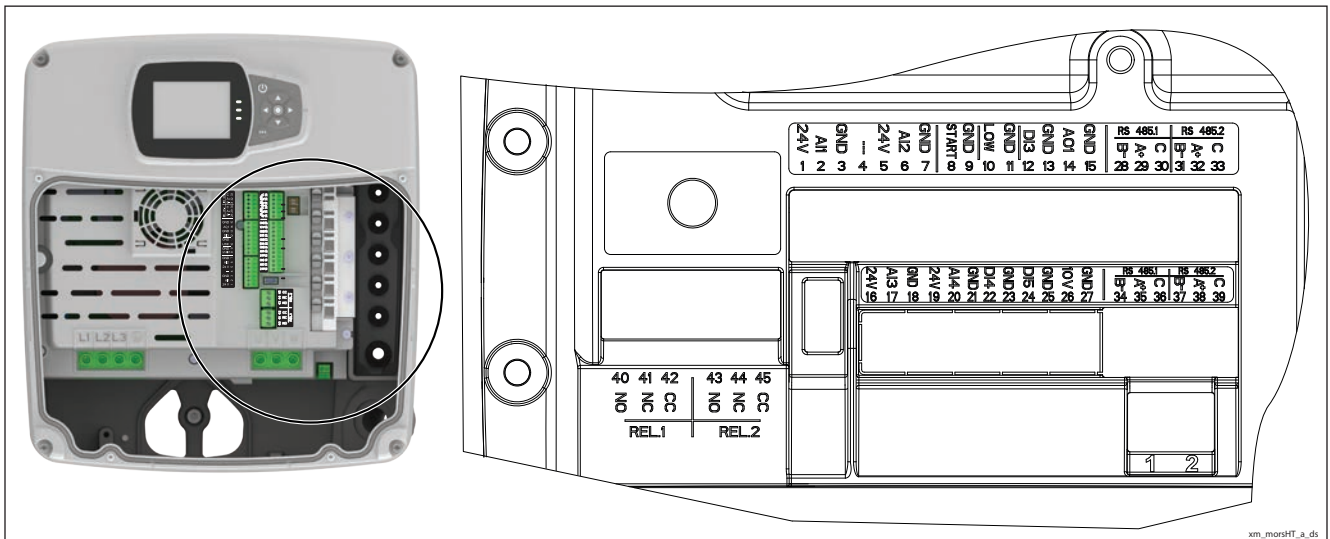
SÉRIES e-HMK (hydrovar X) BORNIER



REP.	COMPOSANT	DESCRIPTION	DÉFAUT
1		Alimentation +24 VCC, max. 60 mA (total, bornes 1 + 5)	
2	Entrée analogique 1	Entrée analogique configurable 1	Capteur de pression 1
3		Masse électronique	
4	Non utilisé	Usage interne - Ne pas connecter	
5		Alimentation +24 VCC, max. 60 mA (total, bornes 1 + 5)	
6	Entrée analogique 2	Entrée analogique configurable 2	Non utilisé
7		Masse électronique	
8	Marche/Arrêt externe	Entrée numérique marche/arrêt, tirage interne +24 VCC, courant de contact 6 mA	-
9		Masse électronique	
10	Manque d'eau externe	Entrée numérique faible niveau d'eau, tirage interne +24 VCC, courant de contact 6 mA	-
11		Masse électronique	
12	Entrée numérique 3	Entrée numérique configurable 3, tirage interne +24 VCC, courant de contact 6 mA	Fonctionnement solo
13		Masse électronique	
14	Sortie analogique	Sortie analogique configurable	Vitesse du moteur
15		Masse électronique	
28	Bus de communication 1	RS485, port 1 : RS485-1B N (-)	Multipompes
29		RS485, port 1 : RS485-1A P (+)	
30		RS485, port 1 : RS485-COM	
31	Bus de communication 2	RS485, port 2 : RS485-2B N (-)	Modbus
32		RS485, port 2 : RS485-2A P (+)	
33		RS485, port 2 : RS485-COM	
34	Bus de communication 1	RS485, port 1 : RS485-1B N (-)	Multipompes
35		RS485, port 1 : RS485-1A P (+)	
36		RS485, port 1 : RS485-COM	
37	Bus de communication 2	RS485, port 2 : RS485-2B N (-)	Modbus
38		RS485, port 2 : RS485-2A P (+)	
39		RS485, port 2 : RS485-COM	
40	Relais 1	Relais configurable 1 : Normalement ouvert	Erreur
41		Relais configurable 1 : Normalement fermé	
42		Relais configurable 1 : Contact commun	
43	Relais 2	Relais configurable 2 : Normalement ouvert	Fonctionnement
44		Relais configurable 2 : Normalement fermé	
45		Relais configurable 2 : Contact commun	

xm_morsLT-fr_a_ds

SÉRIES e-HMX (hydrovar X+) BORNIER



xm_morSHt_a_ds

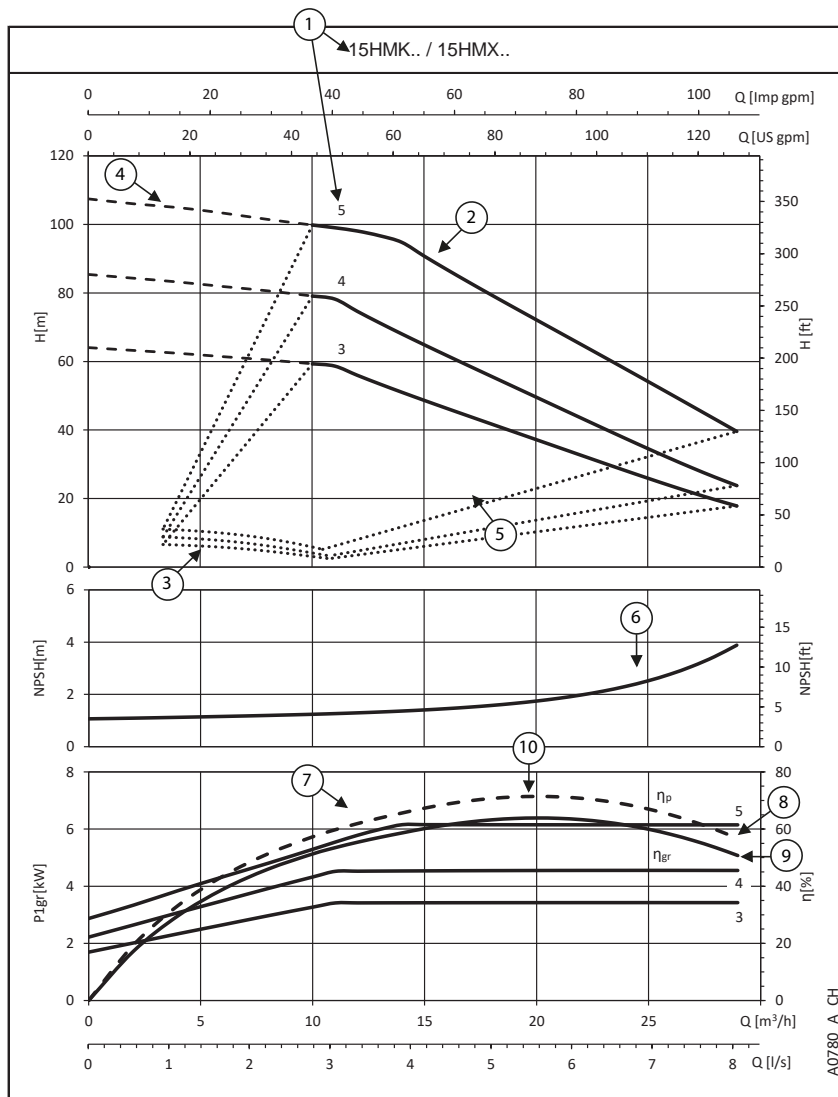
REP.	COMPOSANT	DESCRIPTION	DÉFAUT
1		Alimentation +24 VCC, max. 60 mA (total, bornes 1 + 5)	
2	Entrée analogique 1	Entrée analogique configurable 1	Capteur de pression
3		Masse électronique	1
4	Non utilisé	Usage interne - Ne pas connecter	
5		Alimentation +24 VCC, max. 60 mA (total, bornes 1 + 5)	
6	Entrée analogique 2	Entrée analogique configurable 2	Non utilisé
7		Masse électronique	
8	Marche/Arrêt externe	Entrée numérique marche/arrêt, tirage interne +24 VCC, courant de contact 6 mA	-
9		Masse électronique	
10	Manque d'eau externe	Entrée numérique faible niveau d'eau, tirage interne +24 VCC, courant de contact 6 mA	-
11		Masse électronique	
12	Entrée numérique 3	Entrée numérique configurable 3, tirage interne +24 VCC, courant de contact 6 mA	Fonctionnement solo
13		Masse électronique	
14	Sortie analogique	Sortie analogique configurable	Vitesse du moteur
15		Masse électronique	
16		Alimentation +24 VCC, max. 60 mA (total, bornes 16 et 19)	
17	Entrée analogique 3	Entrée analogique configurable 3	Non utilisé
18		Masse électronique	
19		Alimentation +24 VCC, max. 60 mA (total, bornes 16 et 19)	
20	Entrée analogique 4	Entrée analogique configurable 4	Non utilisé
21		Masse électronique	
22	Entrée numérique 4	Entrée numérique configurable 4, tirage interne +24 VCC, courant de contact 6 mA	Non utilisé
23		Masse électronique	
24	Entrée numérique 5	Entrée numérique configurable 5, tirage interne +24 VCC, courant de contact 6 mA	Non utilisé
25		Masse électronique	
26	Alimentation 10 VCC	Alimentation +10 VCC, max. 3 mA	-
27		Masse électronique	
28		RS485, port 1 : RS485-1B N (-)	
29	Bus de communication 1	RS485, port 1 : RS485-1A P (+)	Multipompes
30		RS485, port 1 : RS485-COM	
31		RS485, port 2 : RS485-2B N (-)	
32	Bus de communication 2	RS485, port 2 : RS485-2A P (+)	Modbus
33		RS485, port 2 : RS485-COM	
34		RS485, port 1 : RS485-1B N (-)	
35	Bus de communication 1	RS485, port 1 : RS485-1A P (+)	Multipompes
36		RS485, port 1 : RS485-COM	
37		RS485, port 2 : RS485-2B N (-)	
38	Bus de communication 2	RS485, port 2 : RS485-2A P (+)	Modbus
39		RS485, port 2 : RS485-COM	
40		Relais configurable 1 : Normalement ouvert	
41	Relais 1	Relais configurable 1 : Normalement fermé	Fonctionnement
42		Relais configurable 1 : Contact commun	
43		Relais configurable 2 : Normalement ouvert	
44	Relais 2	Relais configurable 2 : Normalement fermé	Erreur
45		Relais configurable 2 : Contact commun	

xm_morSHt-fr_a_sc

SÉRIES e-HMX, e-HMK

COMMENT LIRE LES COURBES DE e-HM AVEC hydrovar X

Afin d'exploiter tout le potentiel de ces pompes, il est important de bien lire les courbes de fonctionnement :



hydrovar X possède une barre « VITESSE » à 5 LED. Chaque LED indique un pourcentage de la vitesse du système entre la vitesse minimale et la vitesse maximale.



hydrovar X+

Pour une précision maximale du point de fonctionnement, il suffit de lire l'affichage.



⑥ **NPSH (Net Positive Suction Head)** : soit la charge nette absolue à l'aspiration du système pompe+moteur+variateur fonctionnant à la vitesse maximale.

⑦ **P_{1gr}** : puissance absorbée en kW du système pompe+moteur+variateur fonctionnant à la vitesse maximale. La courbe augmente jusqu'à ce que l'unité atteigne la limite de puissance. hydrovar X contrôle la consommation d'énergie (la partie plate de la courbe)

① **Modèle de la pompe et nombre d'étages**

② **Courbe maximale (100 %)** : correspond à 3 600 tr/min ou au fonctionnement de la pompe à la puissance nominale

③ **Courbe minimale (0%)** : vitesse minimale de rotation possible du moteur, calculée selon le modèle de la pompe en maximisant la zone de fonctionnement de chaque groupe de surpression et en permettant au système d'être le plus flexible possible.

④ La **zone dans les lignes pointillées** correspond à la zone dans laquelle la pompe ne peut fonctionner que de façon intermittente pendant de courtes périodes.

⑤ La **plage de fonctionnement autorisée (AOR, allowable operating range)** de la pompe est définie par les courbes de capacité de hauteur manométrique minimale et maximale ainsi que par les débits minimal et maximal à une vitesse donnée.

à un débit élevé/une hauteur manométrique basse. Cela garantit la protection du moteur contre les surcharges et assure une durée de vie plus longue du système pompe+moteur+variateur.

⑧ **η_p** : rendement de la partie hydraulique fonctionnant à la vitesse maximale.

⑨ **η_{gr}** : rendement du système pompe+moteur+variateur fonctionnant à la vitesse maximale.

⑩ **Point de fonctionnement** : il est important d'utiliser la pompe à son meilleur point de fonctionnement, celui qui assure le meilleur rendement.

Il est facile à trouver puisque c'est le plus haut point de la courbe de rendement de la pompe η_p ; après l'avoir trouvé, vous pouvez aussi repérer les valeurs de débit (Q) sur l'axe X et les valeurs de hauteur manométrique (H) sur l'axe Y, qui permettent au système de tourner au meilleur point de fonctionnement.

SÉRIES e-HMX, e-HMK

TABLEAU PERFORMANCES HYDRAULIQUES

TYPE DE POMPE SVX SVK	MOTEUR		Q = DEBIT							
	P _N kW	TYPE	l/min 0	26,7	53,3	80,0	106,7	133,3	160,0	170,0
			m ³ /h 0	1,6	3,2	4,8	6,4	8,0	9,6	10,2
H = HAUTEUR MANOMÉTRIQUE TOTALE EN MÈTRES										
5HM..14	3	EXM90HMH/..030B	155,2	156,8	152,3	144,2	119,1	93,2	66,6	56,4

TYPE DE POMPE SVX SVK	MOTEUR		Q = DEBIT							
	P _N kW	TYPE	l/min 0	43,3	86,7	130,0	173,3	216,7	260,0	283,3
			m ³ /h 0	2,6	5,2	7,8	10,4	13,0	15,6	17,0
H = HAUTEUR MANOMÉTRIQUE TOTALE EN MÈTRES										
10HM..06	3	EXM90HMHC/..030B	104,7	103,4	100,7	89,7	73,6	58,7	43,7	35,6
10HM..08	4	EXM100HMHC/..040B	139,6	137,9	134,3	119,6	98,1	78,2	58,2	47,4
10HM..09	5,5	EXM112HMHC/..055B	160,2	157,8	154,4	148,6	134,3	109,9	86,7	74,3

TYPE DE POMPE SVX SVK	MOTEUR		Q = DEBIT							
	P _N kW	TYPE	l/min 0	70,0	140,0	210,0	280,0	350,0	420,0	483,3
			m ³ /h 0	4,2	8,4	12,6	16,8	21,0	25,2	29,0
H = HAUTEUR MANOMÉTRIQUE TOTALE EN MÈTRES										
15HM..03	3	EXM90HMHC/..030B	64,0	62,3	60,3	54,5	44,5	35,0	25,5	17,8
15HM..04	4	EXM100HMHC/..040B	85,4	83,1	80,4	72,7	59,4	46,6	34,0	23,7
15HM..05	5,5	EXM112HMHC/..055B	107,4	104,8	101,1	97,3	83,9	68,6	53,5	39,5

TYPE DE POMPE SVX SVK	MOTEUR		Q = DEBIT							
	P _N kW	TYPE	l/min 0	83,3	166,7	250,0	333,3	416,7	500,0	566,7
			m ³ /h 0	5,0	10,0	15,0	20,0	25,0	30,0	34,0
H = HAUTEUR MANOMÉTRIQUE TOTALE EN MÈTRES										
22HM..02	3	EXM90HMHC/..030B	44,5	44,4	43,2	41,6	36,8	28,7	19,5	11,4
22HM..03	4	EXM100HMHC/..040B	67,5	66,2	64,7	61,8	50,4	38,7	27,5	18,9
22HM..04	5,5	EXM112HMHC/..055B	89,8	89,3	86,6	84,1	71,4	57,3	42,3	29,5

hmx-hmk-fr_a_th

hydrovar X, hydrovar X+ TABLEAU DES CARACTÉRISTIQUES ÉLECTRIQUES

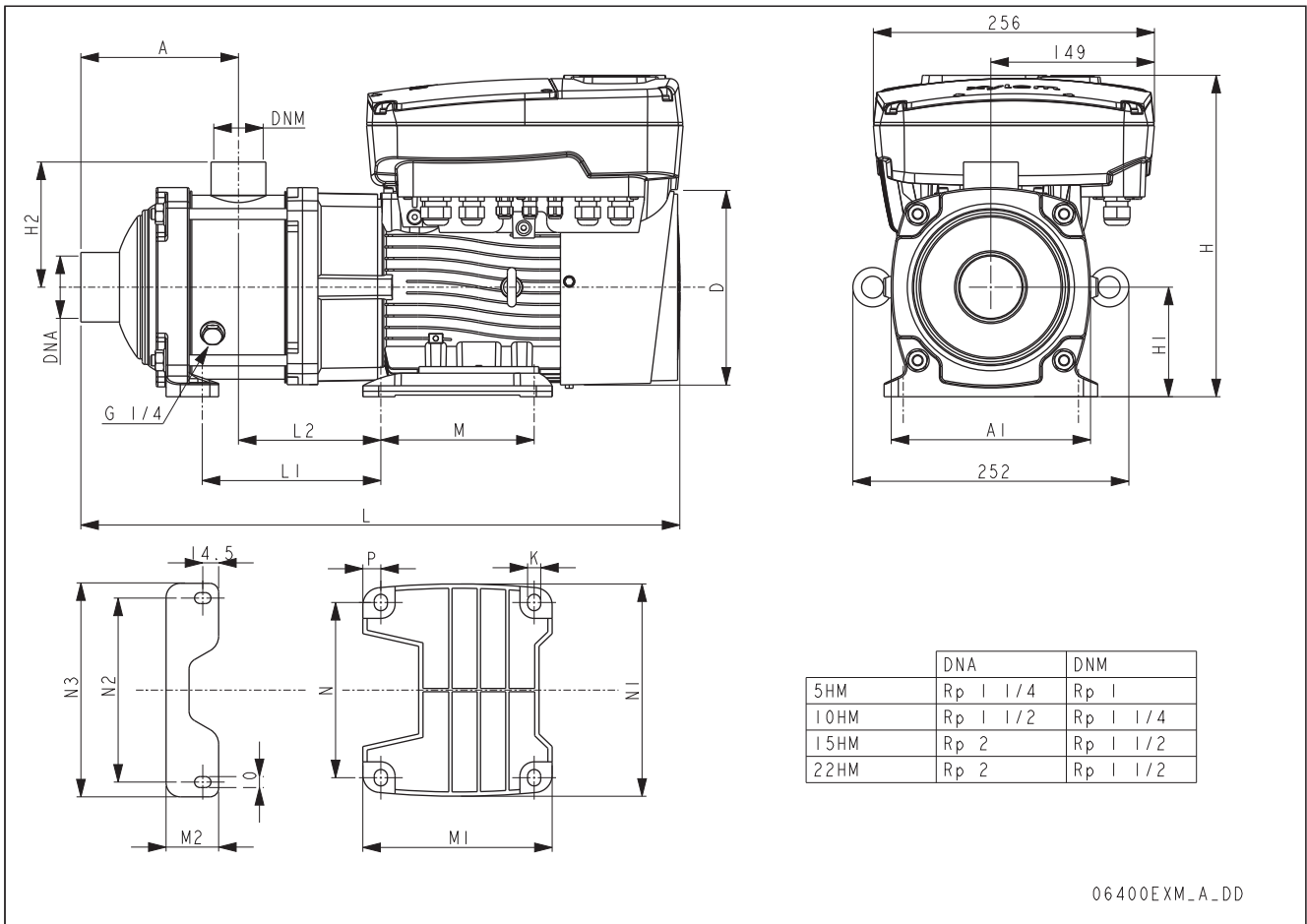
La puissance nominale du moteur est garantie dans la plage 3 000-3 600 tr/min. Le moteur est automatiquement limité à un maximum de 3 600 tr/min ; le moteur fonctionne à charge partielle en dessous de 3 000 tr/min.

P _N kW	TYPE DE MOTEUR	TAILLE IEC*	Forme de construction	VITESSE (TR/MIN)** min ⁻¹	COURANT D'ENTRÉE I (A) 380-480 V	DONNÉES RELATIVES À UNE TENSION DE 400 V						IES
						I _n A	cosφ	T _n Nm	η %			
									4/4	3/4	2/4	
3	EXM90HMHB/4.030B EXM90HMHC/4.030B	100	SPECIAL	3000	6,74-5,18	5,79	0,86	9,55	87,5	87,3	86,2	2
				3600		5,71		7,96	87,8	87,6	85,8	
				4000		5,72		7,16	87,7	87,4	85,5	
4	EXM100HMHC/4.040B	112		3000	7,73-6,42	7,34	0,90	12,7	87,5	88,0	87,5	2
				3600		7,23		10,6	88,5	88,6	87,3	
				4000		7,30		9,55	88,0	88,2	86,6	
5,5	EXM112HMHC/4.055B	132		3000	10,1-8,22	9,51	0,92	17,5	90,0	89,7	88,9	2
				3600		9,63		14,6	89,4	89,5	88,7	
				4000		9,58		13,1	89,5	89,0	87,6	

** Les vitesses de rotation indiquées représentent les limites supérieures et inférieures de la plage de vitesses de fonctionnement à la puissance nominale. HM-XM_mott-fr_a_te

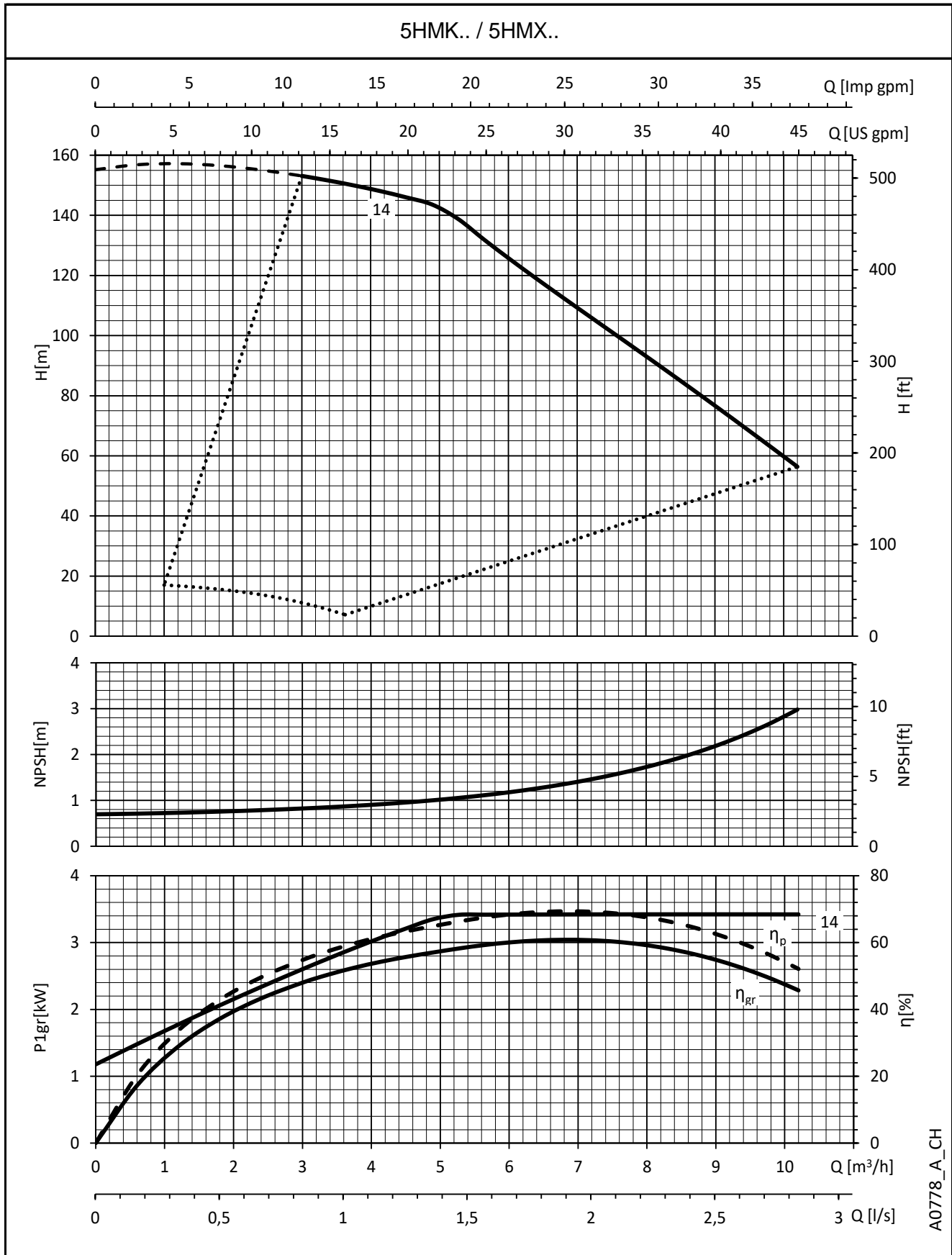
Remarque : **IES** désigne la classe d'efficacité des systèmes convertisseur + moteur (appelés systèmes de transmission de puissance-PDS) d'une puissance comprise entre 0,12 kW et 1000 kW et entre 100 V et 1000 V, conformément à la norme **EN 50598-2:2014**.

SÉRIES e-HMX, e-HMK DIMENSIONS ET POIDS



TYPE DE POMPE	MOTEUR		DIMENSIONS (mm)																		POIDS (kg)	
	HMX, HMK	kW Taille	A	A1	H	H1	H2	D	L	L1	L2	M	M1	M2	N	N1	N2	N3	P	K		PN
5HM..14	3	B	358	146	284	90	94	174	746	375	121	125	156	45	140	174	140	165	16	10	16	32,4
10HM..06	3	B	221	182	284	90	113	174	610	234	122	125	156	48	140	174	168	195	16	10	16	33,4
10HM..08	4	B	285	182	294	100	113	174	674	290	114	140	173	48	160	194	168	195	17	12	16	35,4
10HM..09	5,5	B	317	182	306	112	113	197	706	330	121	140	177	48	190	230	168	195	8,5	12	16	36,4
15HM..03	3	B	144	182	284	90	114	174	549	170	138	125	156	48	140	174	168	195	16	10	10	30,4
15HM..04	4	B	192	182	294	100	114	174	597	210	130	140	173	48	160	194	168	195	17	12	10	31,4
15HM..05	5,5	B	240	182	306	112	114	197	645	266	137	140	177	48	190	230	168	195	8,5	12	16	33,4
22HM..02	3	B	144	182	284	90	114	174	549	170	138	125	156	48	140	174	168	195	16	10	10	30,4
22HM..03	4	B	144	182	294	100	114	174	549	162	130	140	173	48	160	194	168	195	17	12	10	30,4
22HM..04	5,5	B	192	182	306	112	114	197	597	218	137	140	177	48	190	230	168	195	8,5	12	10	31,4

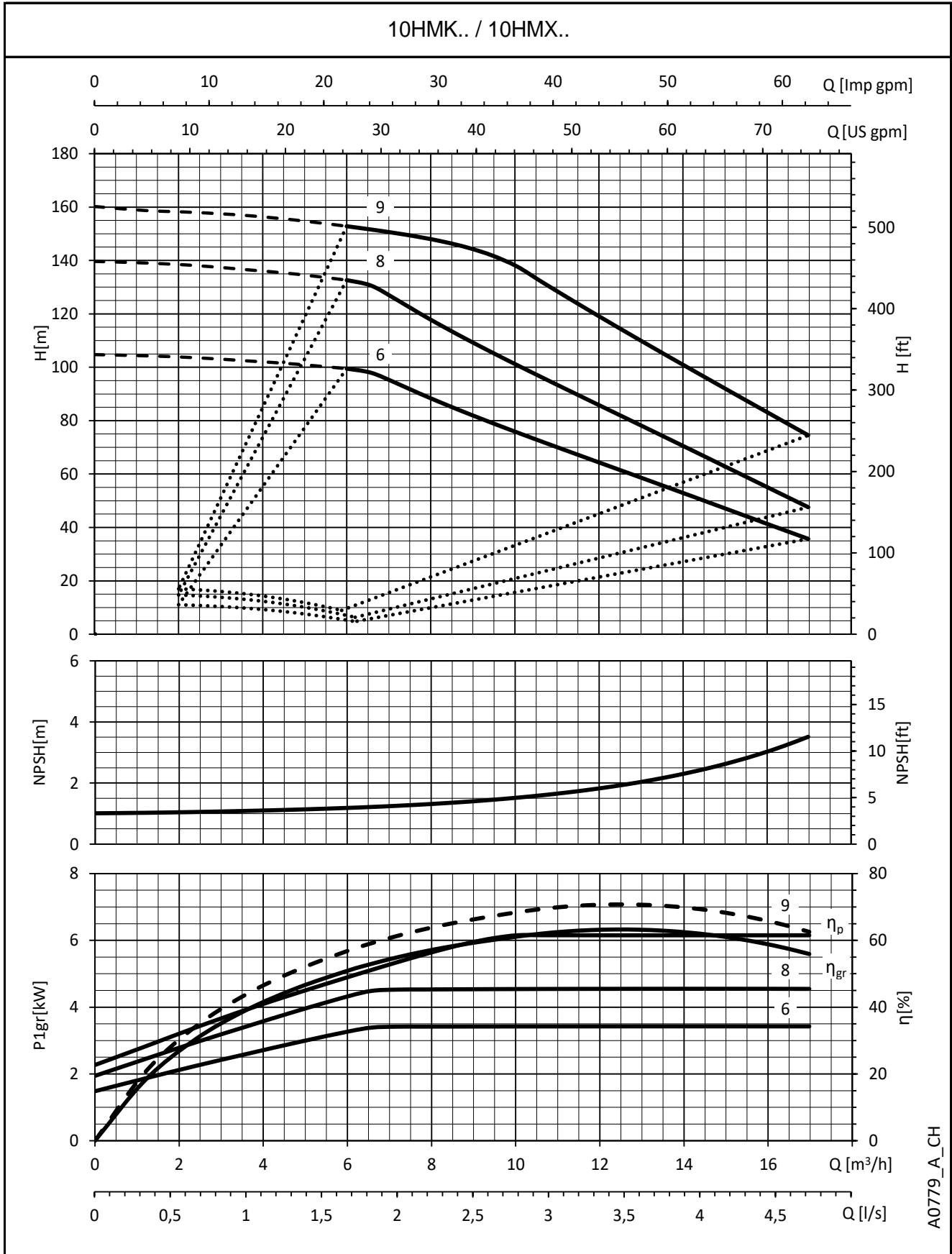
hmx-fr_a_td

SÉRIES e-HMX, e-HMK
CARACTÉRISTIQUES DE FONCTIONNEMENT


A0778_A_CH

 Ces performances sont valables pour les liquides avec une densité $\rho = 1,0 \text{ Kg/dm}^3$ et une viscosité cinématique $\nu = 1 \text{ mm}^2/\text{s}$.

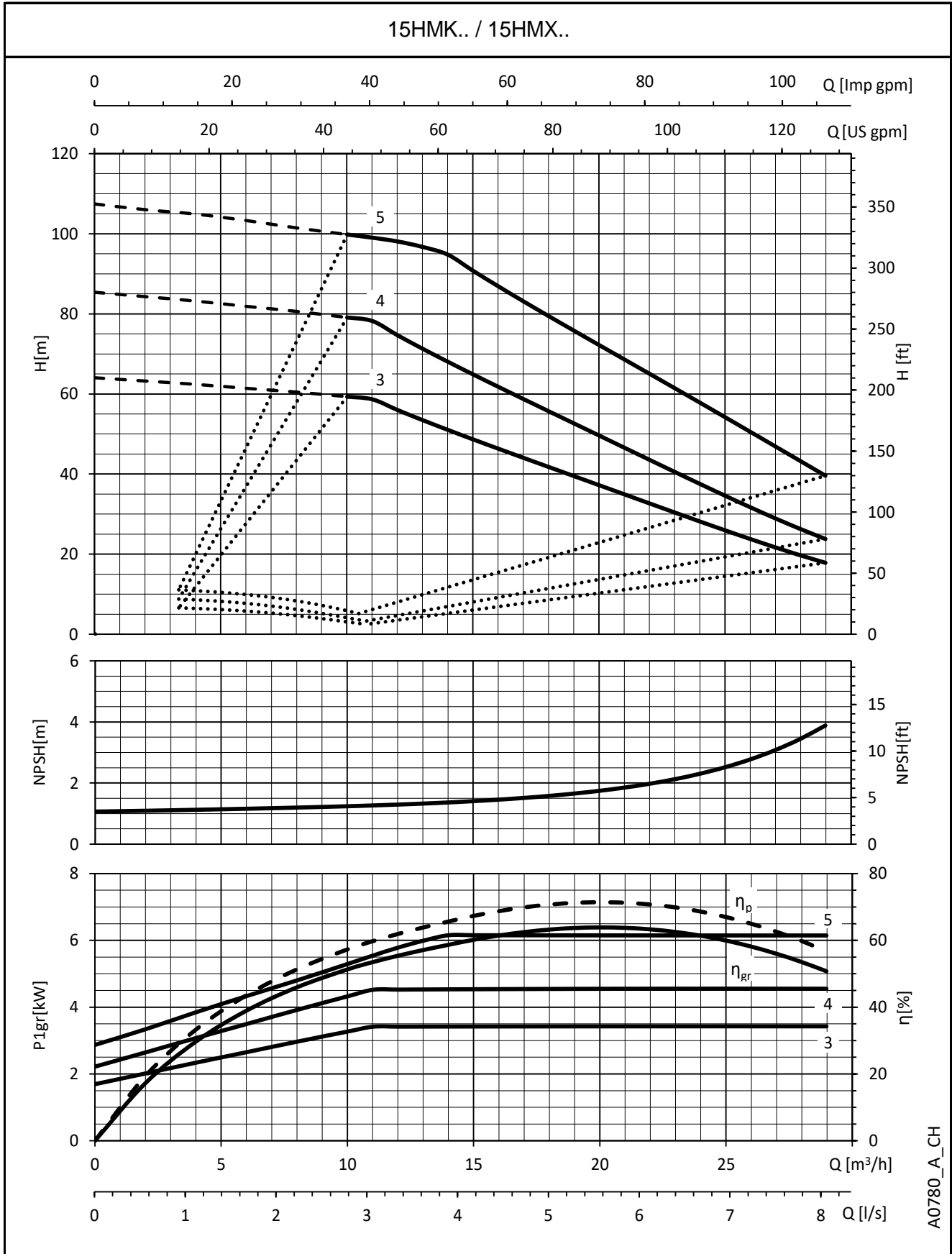
SÉRIES e-HMX, e-HMK
CARACTÉRISTIQUES DE FONCTIONNEMENT



A0779_A_CH

Ces performances sont valables pour les liquides avec une densité $\rho = 1,0 \text{ Kg/dm}^3$ et une viscosité cinématique $\nu = 1 \text{ mm}^2/\text{s}$.

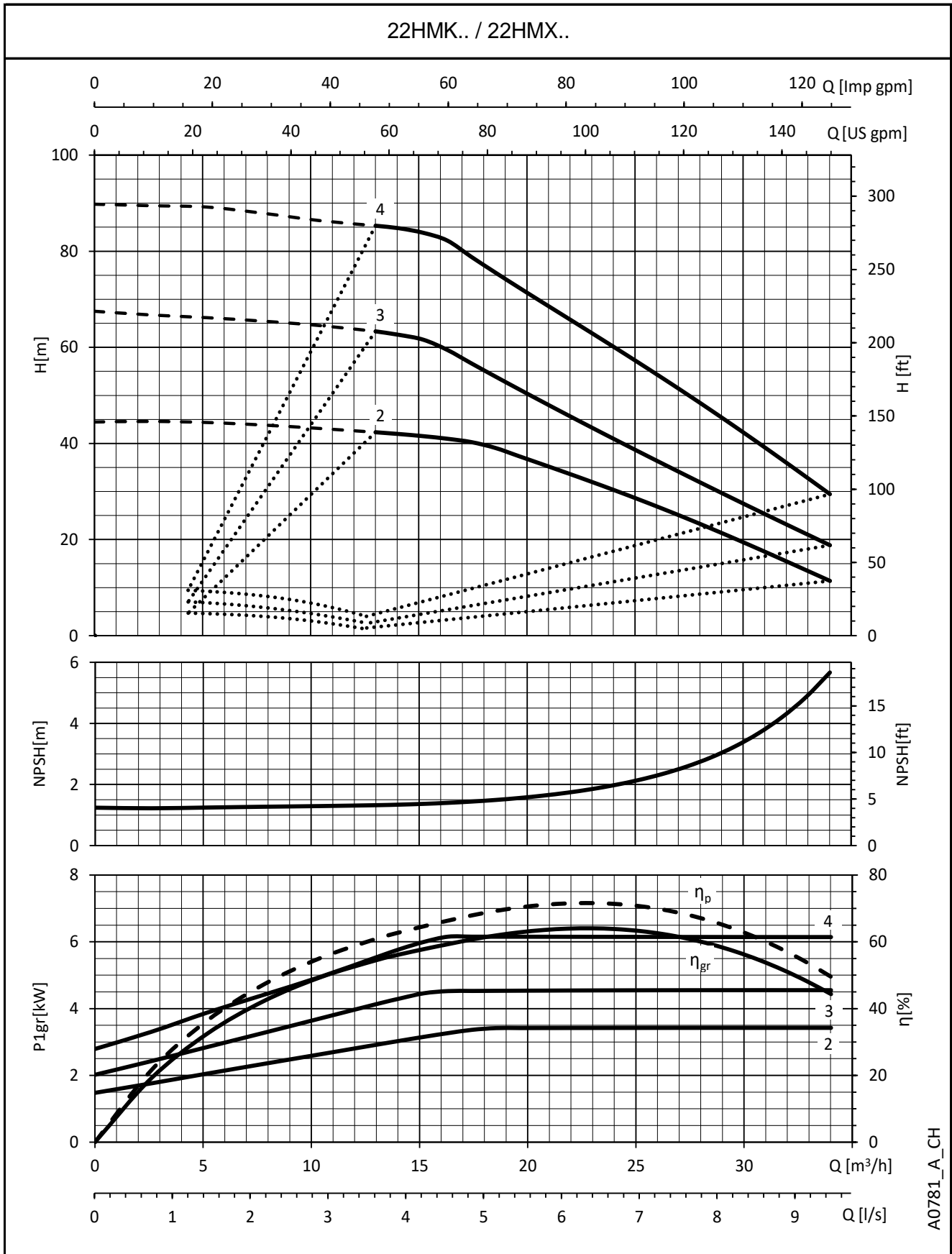
SÉRIES e-HMX, e-HMK
CARACTÉRISTIQUES DE FONCTIONNEMENT



A0780_A_CH

Ces performances sont valables pour les liquides avec une densité $\rho = 1,0 \text{ Kg/dm}^3$ et une viscosité cinématique $\nu = 1 \text{ mm}^2/\text{s}$.

SÉRIES e-HMX, e-HMK
CARACTÉRISTIQUES DE FONCTIONNEMENT



A0781_A_CH

Ces performances sont valables pour les liquides avec une densité $\rho = 1,0 \text{ Kg/dm}^3$ et une viscosité cinématique $\nu = 1 \text{ mm}^2/\text{s}$.

e-HMH : VERSION AVEC HYDROVAR HVL

SÉRIES e-HMH e- HM AVEC HYDROVAR HVL

Contexte et informations utiles

En ce qui concerne les besoins de pompes dans le domaine de la construction commerciale et résidentielle ainsi que dans les applications industrielles, la demande de systèmes de pompage intelligents est en constante augmentation. Les systèmes à commande offrent de nombreux avantages : réduction des coûts du cycle de vie de la pompe, faible impact environnemental, plus longue durée de vie des tuyaux et des jonctions.

C'est pour cette raison que Lowara a développé le modèle HMH : un système de pompage intelligent qui assure des performances de haut niveau avec une consommation d'énergie adaptée à la demande.

Avantages du e-HM avec HYDROVAR

Économies : le modèle e-HMH transforme les pompes e-HM en systèmes de pompage à vitesse variable intelligents. Grâce au système HYDROVAR, la vitesse de chaque pompe varie de façon à maintenir à un niveau constant le débit, la pression ou la pression différentielle. De cette façon, à n'importe quel moment, la pompe reçoit uniquement l'énergie nécessaire. Ce qui permet ainsi de réaliser des économies considérables, en particulier pour les systèmes où les demandes varient pendant la journée.

Installation aisée et faible encombrement : le modèle e-HMH fait gagner du temps et de la place durant l'installation. L'Hydrovar est fourni déjà monté sur le moteur. Il est refroidi par le ventilateur du moteur et il n'a pas besoin d'un panneau de commande. Pour le fonctionnement il a besoin seulement de fusibles sur la ligne d'alimentation (en fonction des règles d'installation électrique locales).

Moteurs standard : les modèles e-HMH sont équipés de moteurs triphasés TEFC standard avec classe d'isolation 155 (F).

Code d'identification :

les modèles e-HMH sont identifiés par la lettre « **H** » et les deux derniers caractères :

H = avec HYDROVAR intégré

/2 = HYDROVAR HVL**2**.015 1~ 208-240 V (50/60 Hz)

/3 = HYDROVAR HVL**3**.015 3~ 208-240 V (50/60 Hz)

/4 = HYDROVAR HVL**4**.015 3~ 380-460 V (50/60 Hz).

Autres options :

C = Premium Card.

Exemples :

3HMH16S15T5RVBE/2

3HMH16S15T5RVBE/3

3HMH16S15T5RVBE/4C

Caractéristiques clé de l'HYDROVAR

- **Aucun capteur de pression supplémentaire n'est requis :**

L'e-HMH est fournie de série avec un transmetteur de pression.

- **Pas nécessaire pour les pompes ou les moteurs spéciaux.**

- **Le e-HMH est fourni pré-câblé.**

- **Pas besoin de systèmes de by-pass ou de sécurité :**

Les modèles e-HMH s'arrêtent immédiatement lorsque la demande tombe à zéro ou si elle dépasse la capacité maximale de la pompe ; l'installation de dispositifs de sécurité supplémentaires est donc inutile.

- **Dispositif anti-condensation :**

Les modèles HYDROVAR sont munis de dispositifs anti-condensation qui commutent lorsque la pompe est en mode veille, afin d'éviter la formation de condensation dans l'unité.

SÉRIES e-HMH e- HM AVEC HYDROVAR HVL

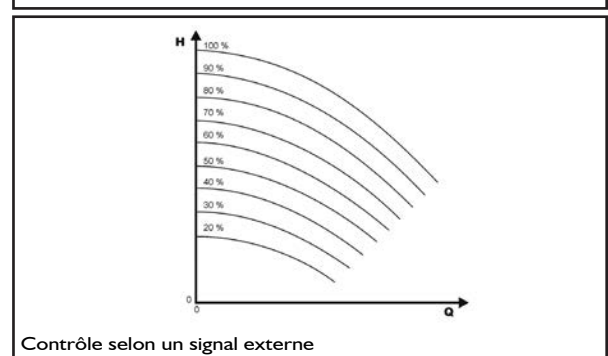
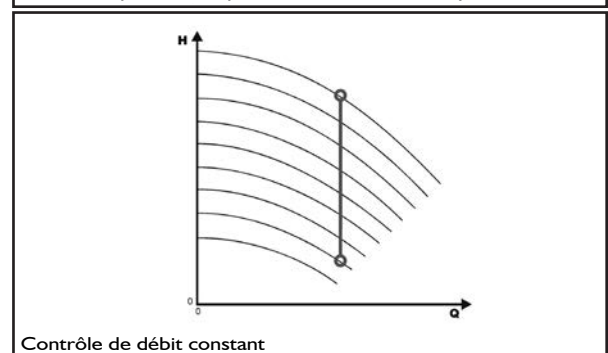
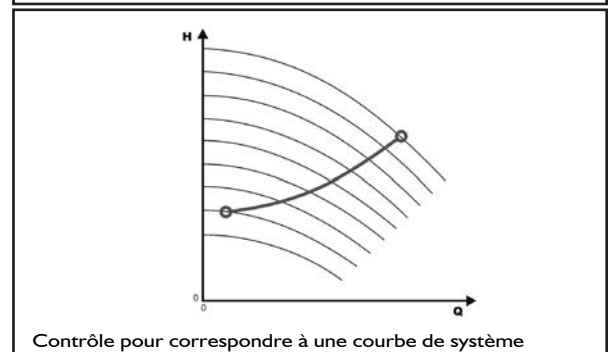
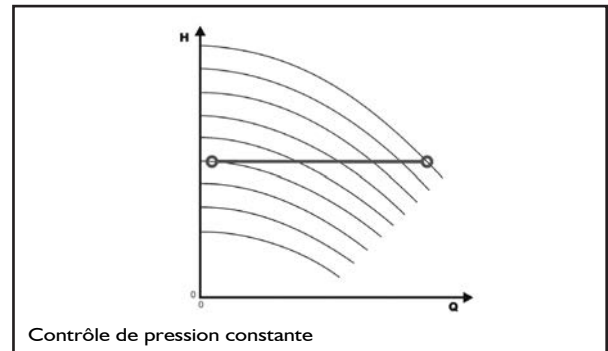
La fonction de base du dispositif HYDROVAR est de contrôler la pompe afin de répondre aux exigences du système.

HYDROVAR remplit ces fonctions en :

- 1) Mesurant la pression ou le débit du système via un émetteur installé sur le côté refoulement de la pompe.
- 2) Calculant la vitesse du moteur pour maintenir le débit ou la pression correcte.
- 3) Envoyant un signal à la pompe pour démarrer le moteur, augmenter la vitesse, diminuer la vitesse ou l'arrêter.
- 4) Dans le cas d'installations avec plusieurs pompes, HYDROVAR s'occupera automatiquement du changement cyclique de la séquence de démarrage des pompes.

En plus de ces fonctions de base, HYDROVAR peut en accomplir d'autres uniquement à l'aide de systèmes de contrôle gérés par ordinateur très pointus. Voici quelques exemples :

- Arrêter la(les) pompe(s) lorsque la demande tombe à zéro.
- Arrêter la(les) pompe(s) en cas d'absence d'eau côté d'aspiration (protection contre marche à sec).
- Arrêter la pompe si la distribution requise dépasse la capacité de la pompe (protection contre la cavitation causée par une demande excessive), ou basculer automatiquement sur la prochaine pompe en cas de pompes en série.
- Protéger la pompe et le moteur contre les risques de surtension, sous tension, surcharge et défaut à la terre.
- Varier l'accélération de la vitesse de la pompe et du temps de décélération.
- Compenser en cas de résistance à l'écoulement accrue à des débits élevés.
- Exécuter des tests automatiques de conduite à intervalles réguliers.
- Surveiller le convertisseur et les heures de fonctionnement du moteur.
- Afficher la consommation d'énergie (kWh).
- Afficher toutes les fonctions sur un écran LCD dans différentes langues (italien, anglais, français, allemand, espagnol, portugais, néerlandais, etc.).
- Envoyer un signal à un système de commande à distance qui est proportionnel à la pression et à la fréquence.
- Communiquer avec des systèmes de commande externes via Modbus (interface RS 485) et BACnet de série.



SÉRIES e-HMH HYDROVAR (ErP 2009/125/EC)

À partir du 1er juillet 2021, conformément aux nouveaux **règlements (UE) 2019/1781** et **2021/341**, les **variateurs de vitesse à courant d'entrée/sortie triphasé**, de tension nominale comprise entre **100 V** et **1000 V**, prévus pour fonctionner avec des moteurs inclus dans le même règlement (**0,12 - 1000 kW**), doivent avoir le niveau de rendement **IE2**.

Les tableaux ci-dessous indiquent également les informations impératives conformément à l'Annexe I, section 4, des règlements.

PN kW	Phase	UNin V	Pa kVA	Pertes de puissance (PL) avec fréquence 10 KHz										IE
				% Pa										
				stand-by	0;25	0;50	0;100	50;25	50;50	50;100	90;50	90;100		
1,5	~1	208-240	non compris dans le règlement											
2,2														
3														
4														
1,5	~3	208-240	2,45	0,4%	1,3%	1,6%	1,9%	1,4%	1,7%	2,5%	2,0%	3,1%	2	
2,2			3,46	0,3%	1,3%	1,6%	2,4%	1,4%	1,8%	2,7%	2,0%	3,3%		
3			5,15	0,2%	1,1%	1,4%	2,2%	1,3%	1,7%	2,6%	1,9%	3,2%		
4			6,00	0,2%	1,1%	1,3%	2,1%	1,3%	1,6%	2,5%	1,9%	3,1%		
5,5			7,90	0,1%	0,9%	1,1%	1,8%	1,0%	1,4%	2,4%	1,7%	3,2%		
7,5			10,1	0,1%	0,7%	0,9%	1,5%	0,8%	1,1%	2,1%	1,4%	3,1%		
11			15,1	0,1%	0,7%	0,9%	1,7%	0,8%	1,2%	2,3%	1,4%	3,0%		
1,5		380-460	380-460	2,56	0,4%	1,2%	1,5%	1,8%	1,3%	1,6%	2,1%	1,6%		2,3%
2,2				3,67	0,3%	1,2%	1,3%	1,7%	1,3%	1,5%	2,1%	1,6%		2,3%
3				5,00	0,2%	1,1%	1,1%	1,5%	1,2%	1,4%	2,1%	1,5%		2,2%
4				6,20	0,2%	1,0%	0,9%	1,4%	1,1%	1,4%	2,0%	1,4%		2,2%
5,5				8,30	0,2%	0,8%	0,8%	1,3%	0,9%	1,2%	1,9%	1,3%		2,2%
7,5				10,7	0,1%	0,7%	0,6%	1,2%	0,7%	1,0%	1,8%	1,2%		2,3%
11				15,9	0,1%	0,6%	0,6%	1,2%	0,7%	1,0%	1,8%	1,2%		2,2%
15	21,5			0,1%	0,5%	0,6%	1,2%	0,6%	0,9%	1,6%	1,1%	2,0%		
18,5	25,6			0,1%	0,5%	0,6%	1,2%	0,6%	0,8%	1,6%	1,0%	1,9%		
22	29,4			0,0%	0,5%	0,7%	1,3%	0,6%	0,9%	1,6%	1,0%	2,1%		

hvl-pl-fr_a_te

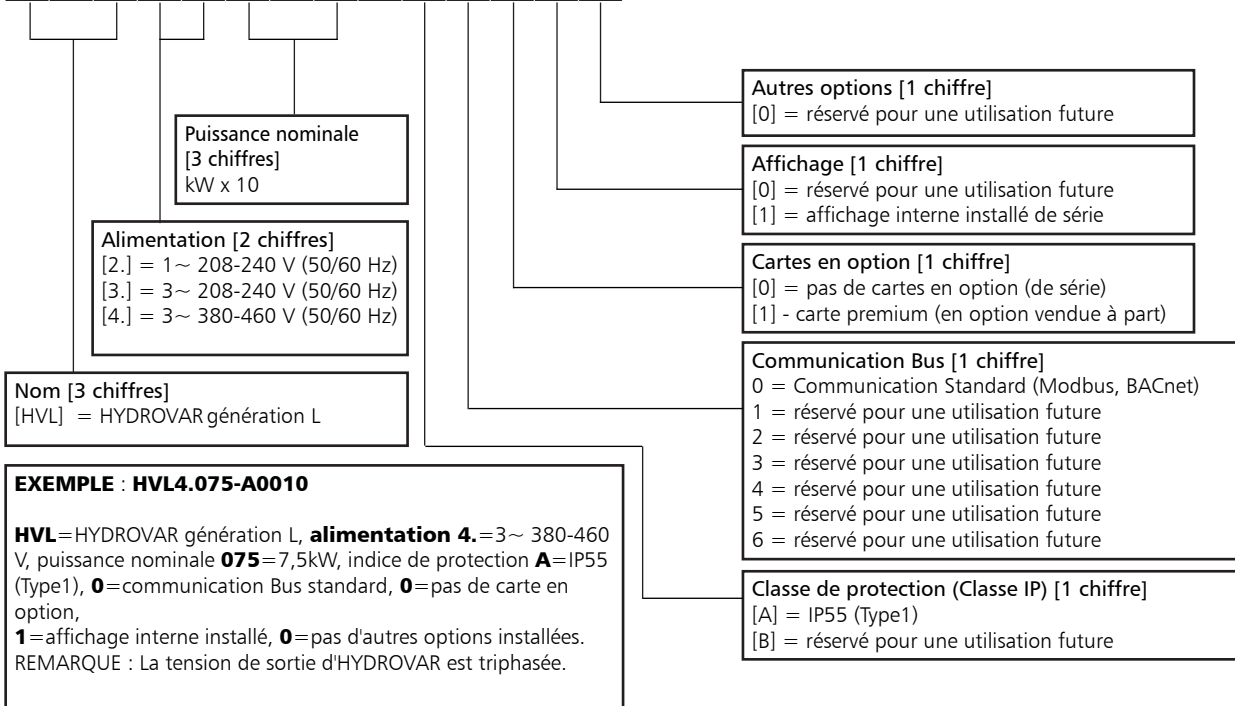
PN kW	~	UNin V	Fabricant		fNin Hz	INin max A	Uout V	fNout Hz	Iout max A	Conditions de fonctionnement *								
			Xylem Service Italia Srl Reg. No. 07520560967 Montecchio Maggiore (VI) - Italie							Altitude asl m	T.amb min/max °C	ATEX						
			Modèle															
1,5	1	208-240	HVL 2.015-..		50/60	11,6	0-100% UNin	15-70	7,5	≤1000	-15/40	No						
2,2			HVL 2.022-..			1			15,1									
3			HVL 2.030-..			22,3			14,3									
4			HVL 2.040-..			27,6			16,7									
1,5	3	208-240	HVL 3.015-..		50/60	7	0-100% UNin	15-70	7,5	≤1000	-15/40	No						
2,2			HVL 3.022-..			9,1			10									
3			HVL 3.030-..			13,3			14,3									
4			HVL 3.040-..			16,5			16,7									
5,5			HVL 3.055-..			23,5			24,2									
7,5			HVL 3.075-..			29,6			31									
11			HVL 3.110-..			3			43,9									
1,5		380-460	380-460	HVL 4.015-..		3,9			0-100% UNin				15-70	4,1	≤1000	-15/40	No	
2,2				HVL 4.022-..		5,3								5,7				
3				HVL 4.030-..		7,2								7,3				
4				HVL 4.040-..		10,1								10				
5,5				HVL 4.055-..		12,8								13,5				
7,5				HVL 4.075-..		16,9								17				
11				HVL 4.110-..		24,2								24				
15	HVL 4.150-..		33,3	32														
18,5	HVL 4.185-..		38,1	38														
22	HVL 4.220-..		44,7	44														

*jusqu'à 2000 mètres ou maximum 55°C en réduisant la puissance fournie

hvl-fr_b_te

HYDROVAR HVL CODE D'IDENTIFICATION

H V L 4 . 0 7 5 - A 0 0 1 0



DIMENSIONS ET POIDS



TYPE	MODÈLES			DIMENSIONS (mm)				POIDS Kg
	/2	/3	/4	L	B	H	X	
TAILLE A	HVL2.015 ÷ 2.022	HVL3.015 ÷ 3.022	HVL4.015 ÷ 4.040	216	205	170	243	5,6
TAILLE B	HVL2.030 ÷ 2.040	HVL3.030 ÷ 3.055	HVL4.055 ÷ 4.110	276	265	185	305	10,5
TAILLE C	-	HVL3.075 ÷ 3.110	HVL4.150 ÷ 4.220	366	337	200	407	15,6

HVL_dim-fr_b_td

HYDROVAR HVL COMPATIBILITÉ EMC

Exigences EMC

HYDROVAR est conforme à la norme produit EN61800-3:2004+A1:2012, qui définit des catégories (C1-C4) liées aux domaines d'application.

En fonction de la longueur du câble du moteur, un classement d'HYDROVAR par catégorie (selon EN61800-3) est indiqué dans les tableaux suivants :

HVL	Classement HYDROVAR par catégories selon EN61800-3
2,015 ÷ 2,040	C1 (*)
3.015 ÷ 3.110	C2 (*)
4.015 ÷ 4.220	C2 (*)

(*) longueur du câble du moteur 0,75, contacter Xylem pour plus d'informations

En-Rev_A

CARTE

Carte premium HYDROVAR (en option)

Pour la gamme e-HMH, il est possible d'installer une Carte Premium en option à installer dans l'HYDROVAR.

Cela permet de contrôler jusqu'à cinq pompes à vitesse fixe via un coffret externe.

La carte premium permet les fonctionnalités supplémentaires suivantes :

- 2 entrées analogiques supplémentaires
- 2 sorties analogiques
- 1 entrée numérique supplémentaire
- 5 relais.



COMPOSANTS EN OPTION

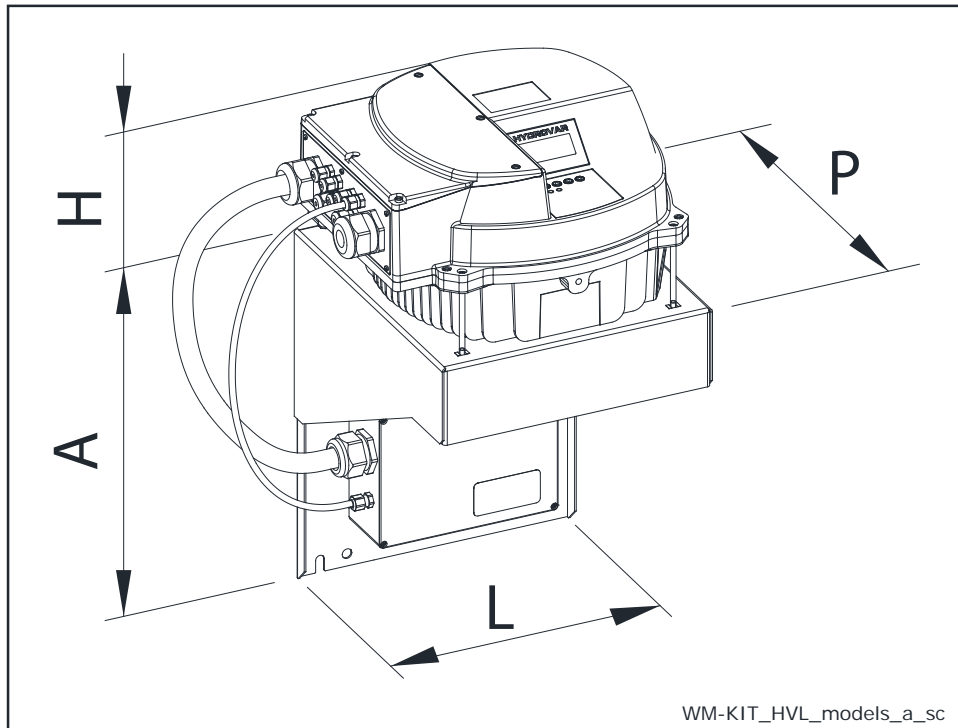
Capteurs

Les capteurs suivants sont disponibles pour HYDROVAR :

- a. Transducteur de pression
- b. Transducteur de pression différentiel
- c. Capteur de température
- d. Indicateur de débit (orifice, débitmètre inductif)
- e. Capteur de niveau.

HYDROVAR HVL (KIT DE MONTAGE MURAL) DIMENSIONS ET POIDS

En option, un kit de montage mural HYDROVAR est également disponible. Il est utilisé si le montage sur le groupe motopompe est impossible ou pour avoir les commandes ailleurs. Il est disponible pour la nouvelle génération HYDROVAR HVL 2.015-4.220 (22 kW). La vitesse du ventilateur de refroidissement est réglée par le variateur HYDROVAR, ce qui optimise la consommation d'énergie et réduit le bruit.



TYPE DE KIT WM	kW	ALIMENTATION DU KIT WM	TAILLE HVL	DIMENSIONS (mm)				POIDS (kg)		
				A	H	L	P	HVL	KIT WM	
WM KIT HVL 2.015	1,5	1~ 230V	A	220	170	202	232	5,6	2,6	
WM KIT HVL 2.022	2,2			220	170	202	232	5,6	2,6	
WM KIT HVL 2.030	3		B	240	175	258	290	10,5	8,2	
WM KIT HVL 2.040	4			320	175	288	305	10,5	5,4	
WM KIT HVL 3.015	1,5	3~ 230V	A	220	170	202	232	5,6	2,6	
WM KIT HVL 3.022	2,2			220	170	202	232	5,6	2,6	
WM KIT HVL 3.030	3		B	240	175	258	290	10,5	8,2	
WM KIT HVL 3.040	4			240	175	258	290	10,5	8,2	
WM KIT HVL 3.055	5,5			240	175	258	290	10,5	8,2	
WM KIT HVL 3.075	7,5		C	400	200	325	365	15,6	11,6	
WM KIT HVL 3.110	11			400	200	325	365	15,6	11,6	
WM KIT HVL 4.015	1,5		3~ 400V	A	240	170	258	290	5,6	8,2
WM KIT HVL 4.022	2,2				240	170	258	290	5,6	8,2
WM KIT HVL 4.030	3				240	170	258	290	5,6	8,2
WM KIT HVL 4.040	4	240			170	258	290	5,6	8,2	
WM KIT HVL 4.055	5,5	B		240	175	258	290	10,5	8,2	
WM KIT HVL 4.075	7,5			240	175	258	290	10,5	8,2	
WM KIT HVL 4.110	11	C		320	175	288	305	10,5	5,4	
WM KIT HVL 4.150	15			400	200	325	365	15,6	11,6	
WM KIT HVL 4.185	18,5			400	200	325	365	15,6	11,6	
WM KIT HVL 4.220	22			400	200	325	365	15,6	11,6	

RAPPORTS ET DÉCLARATIONS

RAPPORTS ET DÉCLARATIONS

1) Procès-verbal d'essai

- a) **Rapport d'essai en usine** (code d'identification Lowara : 1A)
(pas disponible pour tous les types de pompes ; contacter le Service Clients à l'avance)
- apport d'essai établi à la fin de la ligne d'assemblage, y compris le test de performance débit-hauteur manométrique (ISO 9906:2012 - Classe 3B) et essai d'étanchéité.
- b) **Rapport test d'audit** (code d'identification Lowara : 1B)
- Rapport d'essai pour les électropompes dressé dans la salle d'essai, incluant l'essai de débit- hauteur manométrique-pression d'entrée-rendement et performance de la pompe (ISO 9906:2012 - Classe 3B)
- c) **Rapport d'essai NPSH** (code d'identification Lowara : 1B / CTF-NP)
(pas disponible pour les pompes immergées ou submersibles)
- Rapport d'essai pour les électropompes dressé dans la salle d'essai, incluant l'essai de débit- performance NPSH (ISO 9906:2012 - Classe 3B)
- d) **Rapport d'essai de bruit** (code d'identification Lowara : 1B / CTF-RM)
(pas disponible pour les pompes immergées)
- Rapport indiquant la pression sonore et les mesures de puissance (EN ISO 20361, EN ISO 11203, EN ISO 4871) en utilisant la méthode
- intensimétrique (EN ISO 9614-1, EN ISO 9614-2) ou
 - phonométrique.
- e) **Rapport essai de vibrations**
(pas disponible pour les pompes immergées ou submersibles)
- Rapport indiquant les mesures de vibrations (ISO 10816-1)

2) Déclaration de conformité du produit aux exigences techniques indiquées dans la commande

- a) **EN 10204:2004 - Type 2.1** (code d'identification Lowara : CTF-21)
- n'inclut pas les résultats des essais sur les produits fournis ou similaires.
- b) **EN 10204:2004 - Type 2.2** (code d'identification Lowara : CTF-22)
- inclut les résultats des essais (certificats des matériaux) sur des produits similaires.

3) Émission d'une nouvelle déclaration de conformité CE,

- En plus de celle qui accompagne le produit, elle inclut des références à la législation européenne et aux principales normes techniques (par exemple : MD 2006/42/EC, EMC 2014/30/EU, ErP 2009/125/EC).

Remarque : si la demande est faite après la réception du produit, communiquer le code (nom) et le numéro de série (date + numéro progressif).

4) Déclaration de conformité du fabricant

- concernant un ou plusieurs types de produits sans indication de codes ou de numéros de série spécifiques.

5) Autres certificats et/ou documentation sur demande

- sous réserve de disponibilité ou faisabilité.

6) Reproduction des certificats et/ou de la documentation sur demande

- sous réserve de disponibilité ou faisabilité.

ANNEXE TECHNIQUE

NPSH

Les valeurs minimum de fonctionnement qui peuvent être atteintes par la pompe d'aspiration en bout sont limitées par l'apparition de la cavitation.

La cavitation est la formation de cavités remplies de vapeur à l'intérieur de liquides où la pression est réduite localement à une valeur critique, ou bien où la pression locale est égale à, ou juste en dessous de la pression de vapeur du liquide.

Les cavités remplies de vapeur s'écoulent avec le courant, et lorsqu'elles atteignent une zone à pression plus élevée la vapeur contenue dans les cavités se condense. Les cavités entrent en collision, générant des ondes de pression qui sont transmises aux parois. Celles-ci, étant soumises à des cycles de contrainte, se déforment et cèdent progressivement sous l'effet de la fatigue. Ce phénomène, caractérisé par un bruit métallique produit par le martelage sur les parois de la conduite, est appelé cavitation naissante.

Les dommages causés par la cavitation peuvent être amplifiés par la corrosion électrochimique et une élévation locale de la température en raison de la déformation plastique des parois. Les matériaux qui offrent la plus grande résistance à la chaleur et à la corrosion sont les aciers alliés, en particulier en acier austénitique. Les conditions qui déclenchent la cavitation peuvent être évaluées par le calcul de la hauteur manométrique d'aspiration nette totale, indiquée dans la littérature technique par le sigle NPSH (Net Positive Suction Head).

Le NPSH représente l'énergie totale (exprimée en m) du liquide mesurée à l'aspiration dans des conditions de cavitation naissante, à l'exclusion de la pression de vapeur (exprimé en m) que le liquide présente à l'entrée de la pompe.

Pour trouver la hauteur statique h_z à laquelle installer la machine dans des conditions de sécurité, la formule suivante doit être vérifiée :

$$h_p + h_z \geq (\text{NPSHr} + 0,5) + h_f + h_{pv} \text{ ①}$$

où :

hp est la pression absolue appliquée à la surface libre du liquide dans le réservoir d'aspiration, exprimée en m de liquide ; h_p est le quotient entre la pression atmosphérique et le poids spécifique du liquide.

hz est la hauteur d'aspiration entre l'axe de la pompe et la surface libre du liquide dans le réservoir d'aspiration, exprimée en m ; h_z est négatif lorsque le niveau de liquide est inférieur à l'axe de la pompe.

hf est la perte de charge dans la conduite d'aspiration et ses accessoires, tels que : raccords, clapet de pied, vanne, coudes, etc.

h_{pv} est la pression de vapeur du liquide à la température de fonctionnement, exprimée en m de liquide. h_{pv} est le quotient entre la pression de vapeur P_v et le poids spécifique du liquide.

0,5 est le facteur de sécurité.

La hauteur manométrique d'aspiration maximum possible pour l'installation dépend de la valeur de la pression atmosphérique (c'est-à-dire l'altitude au-dessus du niveau de la mer à laquelle la pompe est installée) et de la température du liquide.

Pour aider l'utilisateur, en référence à la température de l'eau (4 °C) et à l'altitude au-dessus du niveau de la mer, les tableaux ci-après montrent la baisse de la hauteur manométrique de la pression hydraulique par rapport à l'altitude au-dessus du niveau de la mer, et la perte d'aspiration en fonction de la température .

Température de leau (°C)	20	40	60	80	90	110	120
Perte d'aspiration (m)	0,2	0,7	2,0	5,0	7,4	15,4	21,5

Altitude au-dessus niveau de la mer (m)	500	1000	1500	2000	2500	3000
Perte d'aspiration (m)	0,55	1,1	1,65	2,2	2,75	3,3

La perte de charge est indiquée dans les tableaux des pages de ce catalogue. Pour la réduire à un minimum, surtout en cas de hauteur manométrique d'aspiration élevée (plus de 4-5 m) ou dans les limites de fonctionnement avec des débits élevés, il est recommandé d'utiliser une conduite d'aspiration ayant un diamètre supérieur à celle de l'orifice d'aspiration de la pompe. Il est toujours préférable de positionner la pompe aussi près que possible du liquide à pomper.

Faire le calcul suivant :

Liquide : eau à ~15°C $\gamma = 1 \text{ kg/dm}^3$

Débit requis : 25 m³/h

Hauteur manométrique pour distribution requise : 70 m.

Hauteur d'aspiration : 3,5 m.

La sélection est une pompe 33SV3G075T avec valeur NPSH requise de 2 m à 25 m³/h.

Pour eau à 15 °C

$$h_p = P_a / \gamma = 10,33\text{m}, h_{pv} = P_v / \gamma = 0,174\text{m} (0,01701 \text{ bar})$$

La perte de charge H_f dans la conduite d'aspiration avec clapet de pied est d'environ 1,2 m.

En remplaçant les paramètres de la formule ① par les valeurs numériques ci-dessus, on a :

$$10,33 + (-3,5) \geq (2 + 0,5) + 1,2 + 0,17$$

à partir de laquelle nous avons : 6,8 > 3,9

La relation est donc vérifiée.

PRESSION DE VAPEUR

TABLEAU DE PRESSION DE VAPEUR p_s ET ρ DENSITÉ DE L'EAU

t °C	T K	p_s bar	ρ kg/dm ³	t °C	T K	p_s bar	ρ kg/dm ³	t °C	T K	p_s bar	ρ kg/dm ³
0	273,15	0,00611	0,9998	55	328,15	0,15741	0,9857	120	393,15	1,9854	0,9429
1	274,15	0,00657	0,9999	56	329,15	0,16511	0,9852	122	395,15	2,1145	0,9412
2	275,15	0,00706	0,9999	57	330,15	0,17313	0,9846	124	397,15	2,2504	0,9396
3	276,15	0,00758	0,9999	58	331,15	0,18147	0,9842	126	399,15	2,3933	0,9379
4	277,15	0,00813	1,0000	59	332,15	0,19016	0,9837	128	401,15	2,5435	0,9362
5	278,15	0,00872	1,0000	60	333,15	0,1992	0,9832	130	403,15	2,7013	0,9346
6	279,15	0,00935	1,0000	61	334,15	0,2086	0,9826	132	405,15	2,867	0,9328
7	280,15	0,01001	0,9999	62	335,15	0,2184	0,9821	134	407,15	3,041	0,9311
8	281,15	0,01072	0,9999	63	336,15	0,2286	0,9816	136	409,15	3,223	0,9294
9	282,15	0,01147	0,9998	64	337,15	0,2391	0,9811	138	411,15	3,414	0,9276
10	283,15	0,01227	0,9997	65	338,15	0,2501	0,9805	140	413,15	3,614	0,9258
11	284,15	0,01312	0,9997	66	339,15	0,2615	0,9799	145	418,15	4,155	0,9214
12	285,15	0,01401	0,9996	67	340,15	0,2733	0,9793	155	428,15	5,433	0,9121
13	286,15	0,01497	0,9994	68	341,15	0,2856	0,9788	160	433,15	6,181	0,9073
14	287,15	0,01597	0,9993	69	342,15	0,2984	0,9782	165	438,15	7,008	0,9024
15	288,15	0,01704	0,9992	70	343,15	0,3116	0,9777	170	443,15	7,920	0,8973
16	289,15	0,01817	0,9990	71	344,15	0,3253	0,9770	175	448,15	8,924	0,8921
17	290,15	0,01936	0,9988	72	345,15	0,3396	0,9765	180	453,15	10,027	0,8869
18	291,15	0,02062	0,9987	73	346,15	0,3543	0,9760	185	458,15	11,233	0,8815
19	292,15	0,02196	0,9985	74	347,15	0,3696	0,9753	190	463,15	12,551	0,8760
20	293,15	0,02337	0,9983	75	348,15	0,3855	0,9748	195	468,15	13,987	0,8704
21	294,15	0,24850	0,9981	76	349,15	0,4019	0,9741	200	473,15	15,550	0,8647
22	295,15	0,02642	0,9978	77	350,15	0,4189	0,9735	205	478,15	17,243	0,8588
23	296,15	0,02808	0,9976	78	351,15	0,4365	0,9729	210	483,15	19,077	0,8528
24	297,15	0,02982	0,9974	79	352,15	0,4547	0,9723	215	488,15	21,060	0,8467
25	298,15	0,03166	0,9971	80	353,15	0,4736	0,9716	220	493,15	23,198	0,8403
26	299,15	0,03360	0,9968	81	354,15	0,4931	0,9710	225	498,15	25,501	0,8339
27	300,15	0,03564	0,9966	82	355,15	0,5133	0,9704	230	503,15	27,976	0,8273
28	301,15	0,03778	0,9963	83	356,15	0,5342	0,9697	235	508,15	30,632	0,8205
29	302,15	0,04004	0,9960	84	357,15	0,5557	0,9691	240	513,15	33,478	0,8136
30	303,15	0,04241	0,9957	85	358,15	0,5780	0,9684	245	518,15	36,523	0,8065
31	304,15	0,04491	0,9954	86	359,15	0,6011	0,9678	250	523,15	39,776	0,7992
32	305,15	0,04753	0,9951	87	360,15	0,6249	0,9671	255	528,15	43,246	0,7916
33	306,15	0,05029	0,9947	88	361,15	0,6495	0,9665	260	533,15	46,943	0,7839
34	307,15	0,05318	0,9944	89	362,15	0,6749	0,9658	265	538,15	50,877	0,7759
35	308,15	0,05622	0,9940	90	363,15	0,7011	0,9652	270	543,15	55,058	0,7678
36	309,15	0,05940	0,9937	91	364,15	0,7281	0,9644	275	548,15	59,496	0,7593
37	310,15	0,06274	0,9933	92	365,15	0,7561	0,9638	280	553,15	64,202	0,7505
38	311,15	0,06624	0,9930	93	366,15	0,7849	0,9630	285	558,15	69,186	0,7415
39	312,15	0,06991	0,9927	94	367,15	0,8146	0,9624	290	563,15	74,461	0,7321
40	313,15	0,07375	0,9923	95	368,15	0,8453	0,9616	295	568,15	80,037	0,7223
41	314,15	0,07777	0,9919	96	369,15	0,8769	0,9610	300	573,15	85,927	0,7122
42	315,15	0,08198	0,9915	97	370,15	0,9094	0,9602	305	578,15	92,144	0,7017
43	316,15	0,09639	0,9911	98	371,15	0,9430	0,9596	310	583,15	98,70	0,6906
44	317,15	0,09100	0,9907	99	372,15	0,9776	0,9586	315	588,15	105,61	0,6791
45	318,15	0,09582	0,9902	100	373,15	1,0133	0,9581	320	593,15	112,89	0,6669
46	319,15	0,10086	0,9898	102	375,15	1,0878	0,9567	325	598,15	120,56	0,6541
47	320,15	0,10612	0,9894	104	377,15	1,1668	0,9552	330	603,15	128,63	0,6404
48	321,15	0,11162	0,9889	106	379,15	1,2504	0,9537	340	613,15	146,05	0,6102
49	322,15	0,11736	0,9884	108	381,15	1,3390	0,9522	350	623,15	165,35	0,5743
50	323,15	0,12335	0,9880	110	383,15	1,4327	0,9507	360	633,15	186,75	0,5275
51	324,15	0,12961	0,9876	112	385,15	1,5316	0,9491	370	643,15	210,54	0,4518
52	325,15	0,13613	0,9871	114	387,15	1,6362	0,9476	374,15	647,30	221,20	0,3154
53	326,15	0,14293	0,9862	116	389,15	1,7465	0,9460				
54	327,15	0,15002	0,9862	118	391,15	1,8628	0,9445				

G-at_npsb_b-3c

TABLEAU DE RÉSISTANCE À L'ÉCOULEMENT SUR 100 M DE CANALISATION DROITE EN FONTE (FORMULE HAZEN-WILLIAMS C = 100)

DÉBIT		DIAMÈTRE NOMINAL en mm et en pouces																		
m³/h	l/min		15	20	25	32	40	50	65	80	100	125	150	175	200	250	300	350	400	
			1/2"	3/4"	1"	1 1/4"	1 1/2"	2	2 1/2"	3"	4"	5"	6"	7"	8"	10"	12"	14"	16"	
0,6	10	v	0,94	0,53	0,34	0,21	0,13													
		hr	16	3,94	1,33	0,40	0,13													
0,9	15	v	1,42	0,80	0,51	0,31	0,20													
		hr	33,9	8,35	2,82	0,85	0,29													
1,2	20	v	1,89	1,06	0,68	0,41	0,27	0,17												
		hr	57,7	14,21	4,79	1,44	0,49	0,16												
1,5	25	v	2,36	1,33	0,85	0,52	0,33	0,21												
		hr	87,2	21,5	7,24	2,18	0,73	0,25												
1,8	30	v	2,83	1,59	1,02	0,62	0,40	0,25												
		hr	122	30,1	10,1	3,05	1,03	0,35												
2,1	35	v	3,30	1,86	1,19	0,73	0,46	0,30												
		hr	162	40,0	13,5	4,06	1,37	0,46												
2,4	40	v		2,12	1,36	0,83	0,53	0,34	0,20											
		hr		51,2	17,3	5,19	1,75	0,59	0,16											
3	50	v		2,65	1,70	1,04	0,66	0,42	0,25											
		hr		77,4	26,1	7,85	2,65	0,89	0,25											
3,6	60	v		3,18	2,04	1,24	0,80	0,51	0,30											
		hr		108	36,6	11,0	3,71	1,25	0,35											
4,2	70	v		3,72	2,38	1,45	0,93	0,59	0,35											
		hr		144	48,7	14,6	4,93	1,66	0,46											
4,8	80	v		4,25	2,72	1,66	1,06	0,68	0,40											
		hr		185	62,3	18,7	6,32	2,13	0,59											
5,4	90	v			3,06	1,87	1,19	0,76	0,45	0,30										
		hr			77,5	23,3	7,85	2,65	0,74	0,27										
6	100	v			3,40	2,07	1,33	0,85	0,50	0,33										
		hr			94,1	28,3	9,54	3,22	0,90	0,33										
7,5	125	v			4,25	2,59	1,66	1,06	0,63	0,41										
		hr			142	42,8	14,4	4,86	1,36	0,49										
9	150	v				3,11	1,99	1,27	0,75	0,50	0,32									
		hr				59,9	20,2	6,82	1,90	0,69	0,23									
10,5	175	v				3,63	2,32	1,49	0,88	0,58	0,37									
		hr				79,7	26,9	9,07	2,53	0,92	0,31									
12	200	v				4,15	2,65	1,70	1,01	0,66	0,42									
		hr				102	34,4	11,6	3,23	1,18	0,40									
15	250	v				5,18	3,32	2,12	1,26	0,83	0,53	0,34								
		hr				154	52,0	17,5	4,89	1,78	0,60	0,20								
18	300	v					3,98	2,55	1,51	1,00	0,64	0,41								
		hr					72,8	24,6	6,85	2,49	0,84	0,28								
24	400	v					5,31	3,40	2,01	1,33	0,85	0,54	0,38							
		hr					124	41,8	11,66	4,24	1,43	0,48	0,20							
30	500	v					6,63	4,25	2,51	1,66	1,06	0,68	0,47							
		hr					187	63,2	17,6	6,41	2,16	0,73	0,30							
36	600	v						5,10	3,02	1,99	1,27	0,82	0,57	0,42						
		hr						88,6	24,7	8,98	3,03	1,02	0,42	0,20						
42	700	v						5,94	3,52	2,32	1,49	0,95	0,66	0,49						
		hr						118	32,8	11,9	4,03	1,36	0,56	0,26						
48	800	v						6,79	4,02	2,65	1,70	1,09	0,75	0,55						
		hr						151	42,0	15,3	5,16	1,74	0,72	0,34						
54	900	v						7,64	4,52	2,99	1,91	1,22	0,85	0,62						
		hr						188	52,3	19,0	6,41	2,16	0,89	0,42						
60	1000	v							5,03	3,32	2,12	1,36	0,94	0,69	0,53					
		hr							63,5	23,1	7,79	2,63	1,08	0,51	0,27					
75	1250	v							6,28	4,15	2,65	1,70	1,18	0,87	0,66					
		hr							96,0	34,9	11,8	3,97	1,63	0,77	0,40					
90	1500	v							7,54	4,98	3,18	2,04	1,42	1,04	0,80					
		hr							134	48,9	16,5	5,57	2,29	1,08	0,56					
105	1750	v							8,79	5,81	3,72	2,38	1,65	1,21	0,93					
		hr							179	65,1	21,9	7,40	3,05	1,44	0,75					
120	2000	v								6,63	4,25	2,72	1,89	1,39	1,06	0,68				
		hr								83,3	28,1	9,48	3,90	1,84	0,96	0,32				
150	2500	v								8,29	5,31	3,40	2,36	1,73	1,33	0,85				
		hr								126	42,5	14,3	5,89	2,78	1,45	0,49				
180	3000	v									6,37	4,08	2,83	2,08	1,59	1,02	0,71			
		hr									59,5	20,1	8,26	3,90	2,03	0,69	0,28			
210	3500	v									7,43	4,76	3,30	2,43	1,86	1,19	0,83			
		hr									79,1	26,7	11,0	5,18	2,71	0,91	0,38			
240	4000	v									8,49	5,44	3,77	2,77	2,12	1,36	0,94			
		hr									101	34,2	14,1	6,64	3,46	1,17	0,48			
300	5000	v										6,79	4,72	3,47	2,65	1,70	1,18			
		hr										51,6	21,2	10,0	5,23	1,77	0,73			
360	6000	v										8,15	5,66	4,16	3,18	2,04	1,42			
		hr										72,3	29,8	14,1	7,33	2,47	1,02			
420	7000	v											6,61	4,85	3,72	2,38	1,65	1,21		
		hr											39,6	18,7	9,75	3,29	1,35	0,64		
480	8000	v											7,55	5,55	4,25	2,72	1,89	1,39		
		hr											50,7	23,9	12,49	4,21	1,73	0,82		
540	9000	v											8,49	6,24	4,78	3,06	2,12	1,56	1,19	
		hr											63,0	29,8	15,5	5,24	2,16	1,02	0,53	
600	10000	v												6,93	5,31	3,40	2,36	1,73	1,33	
</																				

PERTE DE CHARGE TABLEAU DES PERTES DE CHARGE DANS LES COUDES, VANNES ET CLAPETS

La perte de charge est calculée selon la méthode de la longueur de canalisation équivalente, selon le tableau ci-dessous :

TYPE D'ACCESSOIRE	DN											
	25	32	40	50	65	80	100	125	150	200	250	300
	Longueur de pipeline équivalent (m)											
Coude à 45°	0,2	0,2	0,4	0,4	0,6	0,6	0,9	1,1	1,5	1,9	2,4	2,8
Coude à 90°	0,4	0,6	0,9	1,1	1,3	1,5	2,1	2,6	3	3,9	4,7	5,8
Coude lisse à 90°	0,4	0,4	0,4	0,6	0,9	1,1	1,3	1,7	1,9	2,8	3,4	3,9
Té ou croix de jonction	1,1	1,3	1,7	2,1	2,6	3,2	4,3	5,3	6,4	7,5	10,7	12,8
Robinet-vanne	-	-	-	0,2	0,2	0,2	0,4	0,4	0,6	0,9	1,1	1,3
Clapet de pied	1,1	1,5	1,9	2,4	3	3,4	4,7	5,9	7,4	9,6	11,8	13,9
Clapet anti-retour	1,1	1,5	1,9	2,4	3	3,4	4,7	5,9	7,4	9,6	11,8	13,9

G-a-pcv-fr_b_th

Ce tableau est valable pour le coefficient Hazen Williams $C = 100$ (tuyauterie en fonte) ;

pour les tuyauteries en acier multiplier les valeurs par 1,41 ;

pour l'acier inoxydable, le cuivre et les tuyauteries recouvertes de fonte, multiplier les valeurs par 1,85 ;

Lorsque la **longueur de tuyauterie équivalente** a été déterminée, les pertes de charge s'obtiennent en consultant le tableau des pertes de charge.

Les valeurs fournies sont des valeurs indicatives qui peuvent varier légèrement selon le modèle, en particulier pour les vannes et les clapets anti-retour, raison pour laquelle il est recommandé de vérifier les valeurs fournies par les fabricants.

CAPACITÉ VOLUMÉTRIQUE

Litres par minute l/min	Mètres cubes par heure m ³ /h	Pieds cubes par heure ft ³ /h	Pieds cubes par minute ft ³ /min	Gallon impérial par minute Gal. imp./min	Gallon US par minute Gal. US/min
1,0000	0,0600	2,1189	0,0353	0,2200	0,2642
16,6667	1,0000	35,3147	0,5886	3,6662	4,4029
0,4719	0,0283	1,0000	0,0167	0,1038	0,1247
28,3168	1,6990	60,0000	1,0000	6,2288	7,4805
4,5461	0,2728	9,6326	0,1605	1,0000	1,2009
3,7854	0,2271	8,0208	0,1337	0,8327	1,0000

PRESSION ET HAUTEUR MANOMÉTRIQUE

Newton par mètre carré N/m ²	Kilo Pascal kPa	bar bar	Livres-force par pouce carré psi	Mètre d'eau m H ₂ O	Millimètres de mercure mm Hg
1,0000	0,0010	1×10^{-5}	$1,45 \times 10^{-4}$	$1,02 \times 10^{-4}$	0,0075
1 000,0000	1,0000	0,0100	0,1450	0,1020	7,5006
1×10^5	100,0000	1,0000	14,5038	10,1972	750,0638
6 894,7570	6,8948	0,0689	1,0000	0,7031	51,7151
9 806,6500	9,8067	0,0981	1,4223	1,0000	73,5561
133,3220	0,1333	0,0013	0,0193	0,0136	1,0000

LONGUEUR

Millimètres mm	Centimètres cm	Mètre m	Pouces in	Pieds ft	Yards yd
1,0000	0,1000	0,0010	0,0394	0,0033	0,0011
10,0000	1,0000	0,0100	0,3937	0,0328	0,0109
1 000,0000	100,0000	1,0000	39,3701	3,2808	1,0936
25,4000	2,5400	0,0254	1,0000	0,0833	0,0278
304,8000	30,4800	0,3048	12,0000	1,0000	0,3333
914,4000	91,4400	0,9144	36,0000	3,0000	1,0000

VOLUME

Mètres cubes m ³	Litres L	Millilitres ml	Gallon impérial imp. gal.	Gallon US Gal. US	Pied cube ft ³
1,0000	1 000,0000	1×10^6	219,9694	264,1720	35,3147
0,0010	1,0000	1 000,0000	0,2200	0,2642	0,0353
1×10^{-6}	0,0010	1,0000	$2,2 \times 10^{-4}$	$2,642 \times 10^{-4}$	$3,53 \times 10^{-5}$
0,0045	4,5461	4 546,0870	1,0000	1,2009	0,1605
0,0038	3,7854	3 785,4120	0,8327	1,0000	0,1337
0,0283	28,3168	28 316,8466	6,2288	7,4805	1,0000

TEMPÉRATURE

Eau	Kelvin K	Degré Celsius °C	Fahrenheit °F	
congélation	273,1500	0,0000	32,0000	$^{\circ}\text{F} = ^{\circ}\text{C} \times \frac{9}{5} + 32$ $^{\circ}\text{C} = (^{\circ}\text{F} - 32) \times \frac{5}{9}$
ébullition	373,1500	100,0000	212,0000	

G-at_pp-fr_b_sc

**LOGICIEL DE SELECTION DE POMPES
ET DOCUMENTATION
Xylect**



Xylect est un logiciel pour la sélection des pompes doté d'une riche base de données en ligne avec des informations sur les produits de toute la gamme de pompes et produits connexes Lowara et Vogel, offrant de multiples options de recherche et des outils très utiles pour la gestion des projets. Le système actualise constamment les informations de milliers de produits et accessoires.

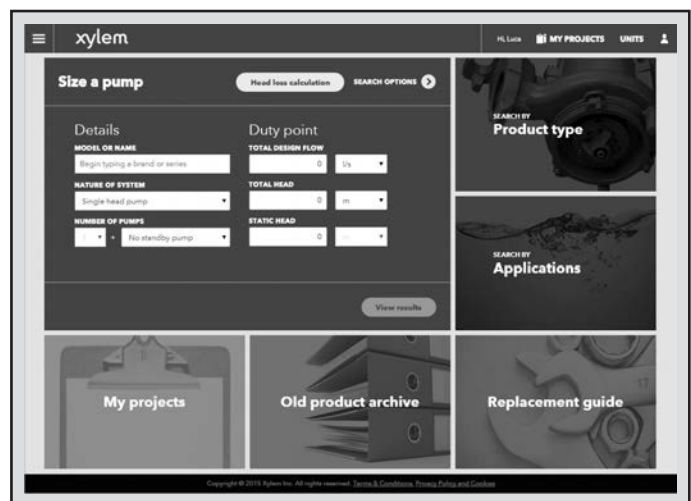
La possibilité de rechercher par applications et les informations détaillées fournies permettent d'optimiser la sélection sans avoir de connaissances spécifiques sur les produits Lowara et Vogel.

La recherche peut être faite par :

- Application
- Type de produit
- Point de fonctionnement

Xylect fournit une sortie détaillée :

- Liste avec résultats de la recherche
- Courbes de performances (débit, H manométrique, efficacité, NPSH)
- Données moteur
- Schémas d'encombrement
- Options
- Impressions fiches techniques
- Téléchargements documents y compris fichiers dxf



La recherche par application guide les utilisateurs ne connaissant pas bien la gamme de produits à faire le bon choix.

LOGICIEL DE SELECTION DE POMPES ET DOCUMENTATION

Xylect



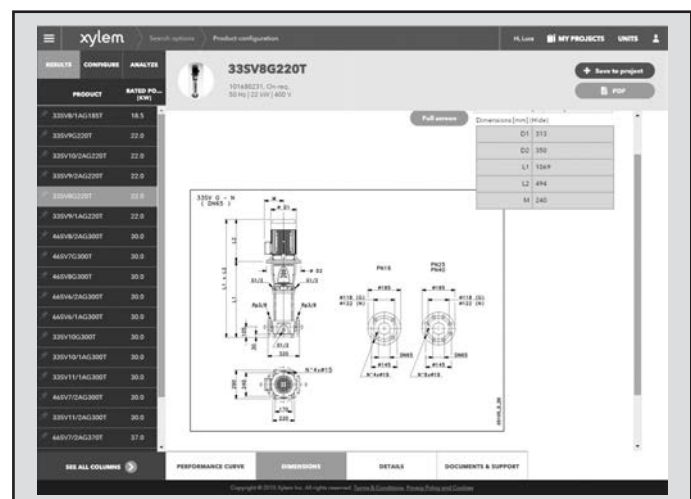
Les informations détaillées permettent de sélectionner la pompe appropriée parmi les différentes alternatives proposées.

La meilleure façon de travailler avec Xylect est de créer son compte personnel. Ceci permet de :

- Définir ses propres unités standard
- Créer et enregistrer des projets
- Partager des projets avec d'autres utilisateurs Xylect

Chaque utilisateur inscrit possède un espace personnalisé, où tous les projets sont enregistrés.

Pour plus d'informations sur Xylect, veuillez contacter notre réseau de vente ou visiter le site www.xylect.com.



Les schémas d'encombrement sont affichés à l'écran et peuvent être téléchargés au format dxf.

Xylem |'zīləm|

- 1) Tissu végétal qui achemine l'eau des racines vers le haut des plantes (en français : xylème) ;
- 2) Société leader mondial dans le secteur des technologies de l'eau.

Chez Xylem, nous sommes tous animés par un seul et même objectif commun : celui de créer des solutions innovantes qui répondent aux besoins en eau de la planète. Aussi, le cœur de notre mission consiste à développer de nouvelles technologies qui amélioreront demain la façon dont l'eau est utilisée, stockée et réutilisée. Tout au long du cycle de l'eau, nos produits et services permettent de transporter, traiter, analyser, surveiller et restituer l'eau à son milieu naturel de façon performante et responsable pour des secteurs variés tels que les collectivités locales, le bâtiment résidentiel ou collectif et l'industrie. Xylem offre également un portefeuille unique de solutions dans le domaine des compteurs intelligents, des réseaux de communication et des technologies d'analyse avancée pour les infrastructures de l'eau, de l'électricité et du gaz. Dans plus de 150 pays, nous avons construit de longue date de fortes relations avec nos clients, qui nous connaissent pour nos marques leaders, notre expertise en applications et notre volonté forte de développer des solutions durables.

Pour découvrir Xylem et ses solutions, rendez-vous sur xylem.com.



xylem
Let's Solve Water



Hauptsitz

Gloor Pumpenbau AG
Thunstrasse 25
CH-3113 Rubigen

Tel. +41 (0)58 255 43 34
info@gloor-pumpen.ch
www.gloor-pumpen.ch

Filiale Mittelland

Gloor Pumpenbau AG
Industriestrasse 25
CH-5036 Oberentfelden



Filiale Suisse Romande

Gloor Pumpenbau SA
Rue du Collège 3 | Case postale
CH-1410 Thierrens

Tél. +41 (0)58 255 43 34
info@gloor-pompes.ch
www.gloor-pompes.ch