

50 Hz



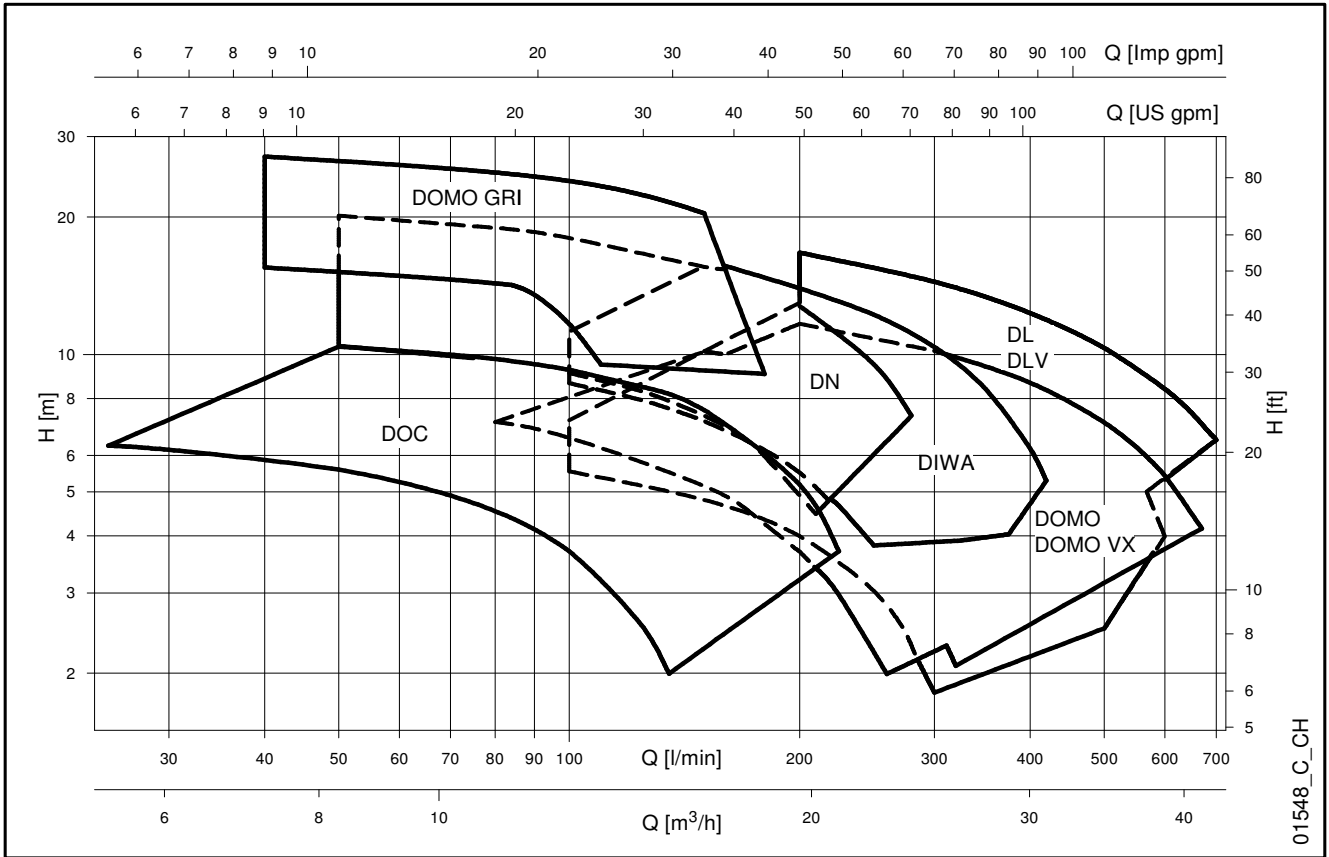
Baureihen DOC - DIWA - DOMO DOMO GRI - DN - DL

SCHMUTZWASSER - TAUCHPUMPEN

 **gloor
pumpenbau**

 **LOWARA**
a xylem brand

**BAUREIHEN DOC - DIWA - DOMO - DOMO GRI - DN - DL
KENNFELDER BEI 50 Hz**



INHALT

Baureihe DOC.....	5
Baureihe DOC Technische Daten	5
Baureihe DOC Pumpenquerschnitt und Werkstoffübersicht	7
Baureihe DOC Kennlinien.....	8
Baureihe DOC Abmessungen und Gewichte.....	9
Baureihe DIWA.....	11
Baureihe DIWA Technische Daten	11
Baureihe DIWA Modell- und Werkstoffübersicht	13
Baureihe DIWA Gleitringdichtung	14
Baureihe DIWA Kennlinien	15
Baureihe DIWA Abmessungen und Gewichte	16
Baureihe DOMO und DOMO GRI.....	19
Baureihe DOMO Technische Daten	19
Baureihe DOMO GRI Technische Daten	20
Baureihe DOMO Modell- und Werkstoffübersicht	22
Baureihe DOMO GRI Modell- und Werkstoffübersicht	23
Baureihe DOMO – DOMO GRI Gleitringdichtung	24
Baureihe DOMO Kennlinien.....	25
Baureihe DOMO GRI Kennlinien	27
Baureihe DOMO Abmessungen und Gewichte	28
Baureihe DOMO GRI Abmessung und Gewicht	31

Baureihe DN.....	33
Baureihe DN Technische Daten	33
Baureihe DN Modell- und Werkstoffübersicht	35
Baureihe DN Gleitringdichtung	36
Baureihe DN Kennlinien	37
Baureihe DN Abmessungen und Gewichte	38
Baureihe DL.....	39
Baureihe DL Technische Daten	39
Baureihe DL Modell- und Werkstoffübersicht	41
Baureihe DL Gleitringdichtung	43
Baureihe DL Kennlinien.....	45
Baureihe DL Abmessungen und Gewichte	47
Technischer Anhang	49

Tauchmotor-Pumpen für Schmutzwasser

DOC Pumpen sind vielseitig, korrosionsbeständig und kompakt. Drei grundlegende Versionen sind mit 0,25 bis 0,55 kW Leistung verfügbar.

Eine DOC 7VX Version mit Vortex-Laufrad ist verfügbar.

Baureihe DOC



ANWENDUNGSBEREICHE

- Entleerung von Pumpensämpfen und Sammel tanks für Regen-, Sicker-, Abwasser aus Waschmaschinen, Geschirrspülmaschinen, Bäder und alle häuslichen Abwasser im allgemeinen.
- Kleine Bewässerung für Gärten mit Hilfe von Regenwasser und Bachläufen
- Entleerung von Kellern, Garagen und Räumen im allgemeinen sowie Unterführungen bei Überflutung.
- Umfüllungen von sauberem oder Schmutzwasser im allgemeinen, bei teilweise oder vollständig eingetauchter Pumpe.

TECHNISCHE DATEN

- **Max. Mediumstemperatur:** 40°C mit teilweise getauchter Pumpe
- **Trockenläufermotor, mediumgekühlt**
- **Speisekabel:**
 - Wechselstrom: mit Stecker
 - Drehstrom: ohne Stecker
- **Isolationsklasse: 130°C (B).**
- **Schutzart IPX8.**
- **Max Eintauchtiefe:** 5m

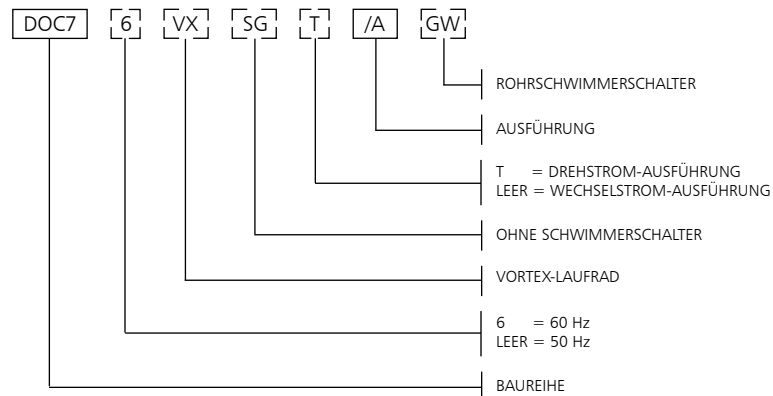
- **DOC 3:** Fördermenge: **135 l/min**, Förderhöhe: bis zu **7 m**, **zulässige Korngröße bis zu 10 mm** Durchmesser. Nur in Wechselstrom-Ausführung erhältlich.
- **DOC 7:** Fördermenge **225 l/min**, Förderhöhe bis zu **11 m**, **zulässige Korngröße bis zu 10 mm** im Durchmesser.
- **DOC 7VX:** Fördermenge **275 l/min**, Förderhöhe bis zu **7 m**, **zulässige Korngröße bis zu 20 mm** im Durchmesser.
- **Ausführungen:**
 - Wechselstrom: 220-240 V, 50 Hz 2polig
 - Drehstrom: 220-240 V, 50 Hz 2polig
380-415 V, 50 Hz 2polig
- **Die einphasigen Versionen** verfügen über:
 - Vormontierter Schwimmerschalter** für automatischen Pumpenbetrieb (Version ohne Schwimmerschalter auf Anfrage erhältlich).
 - Eingebauter Kondensator Thermischer Überlastschutz** für Pumpen-Stopp im Überhitzungsfall.
- Auf Anfrage verfügbar: SG Version (einphasig ohne Schwimmer), GW Version (einphasig mit Schwimmer und Glocke), 60 Hz einphasig und dreiphasige Version, Version mit unterschiedlichen Netzkabellängen und verschiedenen Steckern.
- Für die beiden Modelle DOC3 und DOC7, ist auf Anfrage eine **Bodenabsaugvorrichtung** erhältlich, die völliges Leerpumpen überschwemmter Böden ermöglicht (bis 3 mm Restwasser)

SOS-FLUTKIT

Das SOS-Flutkit dient zur schnellen Entwässerung von Kellern, Garagen und sonstigen überfluteten Räumen im Notfall. Das SOS-Flutkit ist komplett betriebsbereit und beinhaltet:

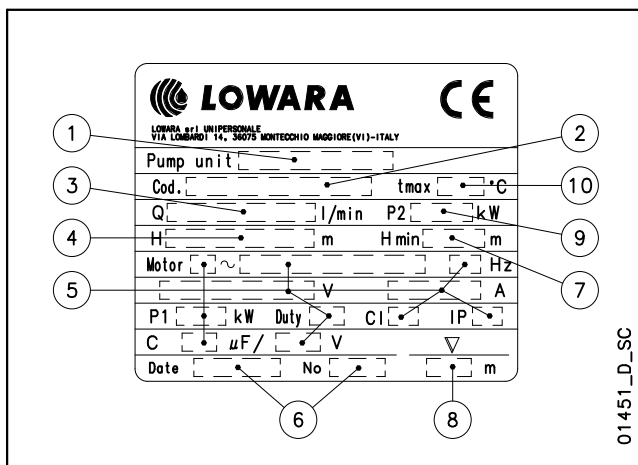
- eine **DOC3-Pumpe** in Wechselstromausführung mit Schwimmerschalter und **Bodenabsaugvorrichtung**, 10 m Motorkabel.
- 6 m **Feuerwehrschauch** mit C-Kupplung .
- **Kunststoffbox** für Transport und Lagerung.

BAUREIHE DOC BEZEICHNUNGSSCHLÜSSEL



BEISPIEL DOC 7VX/A
Elektropumpe Baureihe DOC 7, 50 Hz
Vortex-Laufrad, Wechselstrom, Version /A.

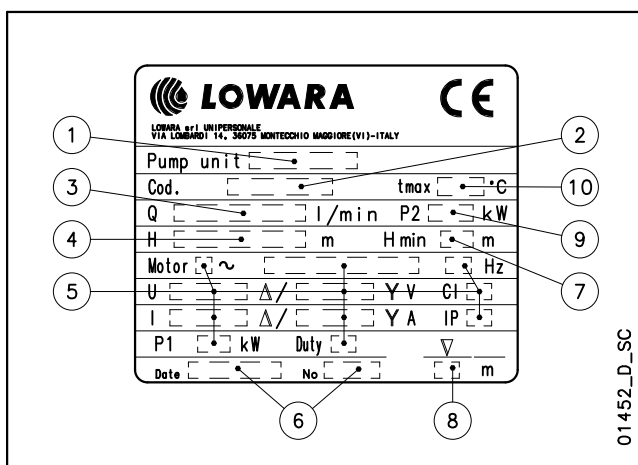
TYPENSCHILD WECHSELSTROM



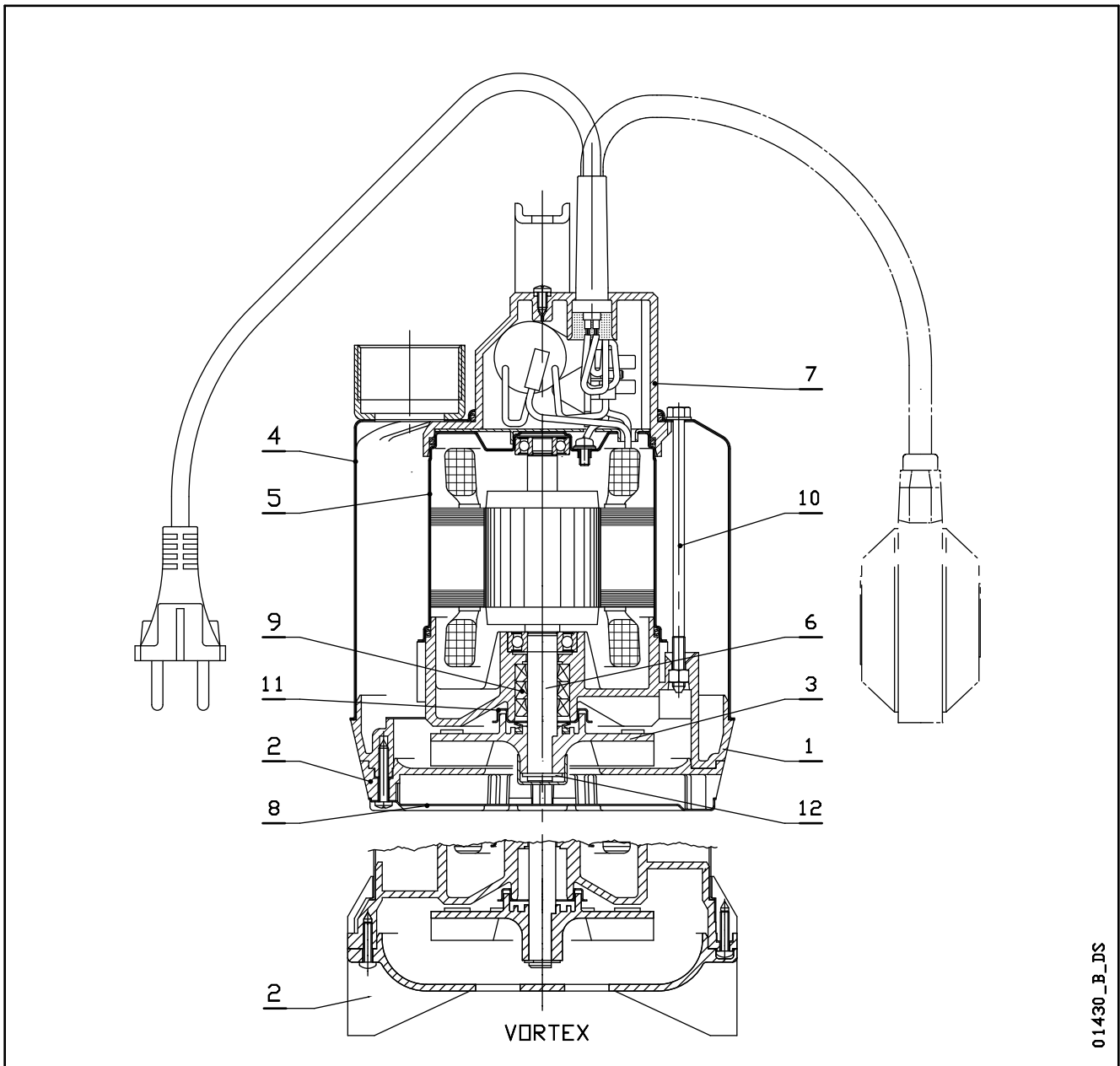
ERKLÄRUNG

- 1 - Pumpentyp
- 2 - Artikelnummer
- 3 - Fördermenge
- 4 - Förderhöhe
- 5 - Motortyp
- 6 - Herstellungsdatum und Seriennummer
- 7 - Mindesthöhe
- 8 - Max. Eintauchtiefe
- 9 - Nennleistung
- 10 - Max. Temperatur des Fördermediums

TYPENSCHILD DREHSTROM



BAUREIHE DOC PUMPENQUERSCHNITT UND WERKSTOFFÜBERSICHT



01430_B_DS

Nr.	BAUTEIL	WERKSTOFFE	BEZEICHNUNG DER NORM	
			EUROPA	USA
1	Pumpengehäuse	Kunststoff (PPE+ PS hartz + 20 % GF)		
2	Ansaugfilter	Kunststoff (PPE+ PS hartz + 20 % GF)		
	Niedrigere Unterstüzung	Kunststoff (PPE+ PS hartz + 20 % GF)		
3	Lauftrad DOC3	Kunststoff (PPE+ PS hartz + 20 % GF)		
	Lauftrad DOC7 - DOC7VX	Kunststoff (PA 66 + 30 % GF)		
4	Gehäusemantel	Edelstahl	EN 10088-1-X5CrNi18-10 (1.4301)	AISI 304
5	Motorgehäuse	Edelstahl	EN 10088-1-X5CrNi18-10 (1.4301)	AISI 304
6	Welle	Edelstahl	EN 10088-1-X12CrS13 (1.4005)	AISI 416
7	Pumpenkopf mit Griff	Kunststoff (PPE+ PS hartz + 20 % GF)		
8	Unterer Deckel	Edelstahl	EN 10088-1-X5CrNi18-10 (1.4301)	AISI 304
9	Elastomere	NBR		
10	Zugstange und Schrauben	Edelstahl	EN 10088-1-X5CrNi18-10 (1.4301)	AISI 304
11	Doppelspaltring	Edelstahl	EN 10088-1-X5CrNi18-10 (1.4301)	AISI 304
12	Lauftradfixierung	Edelstahl	EN 10088-1-X5CrNi18-10 (1.4301)	AISI 304

doc-de_c_tm

BAUREIHE DOC KENNLINIEN

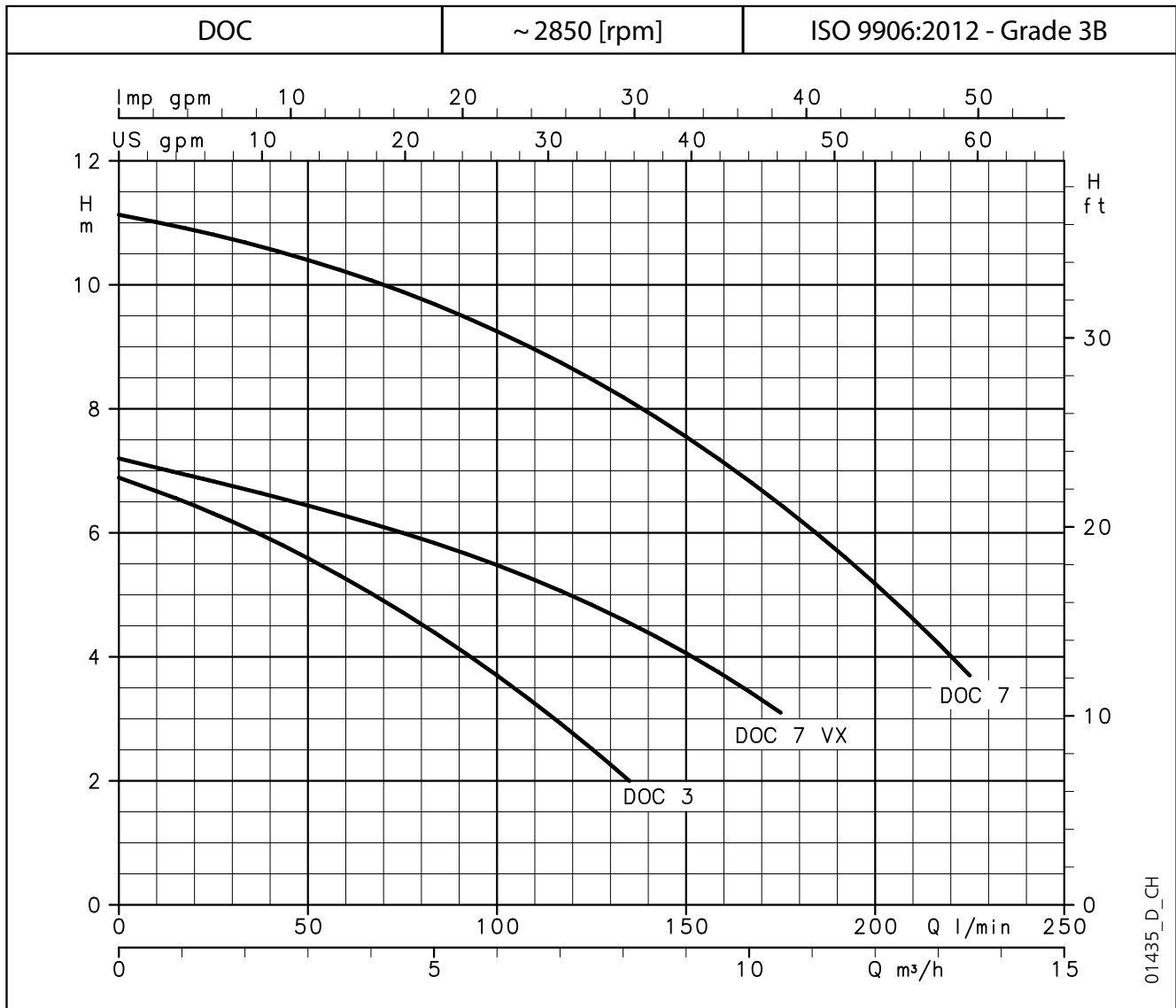


TABELLE DER HYDRAULISCHEN LEISTUNGEN

PUMPENTYP	MOTORLEISTUNG		Q = FÖRDERMENGE												
			l/min	0	25	50	75	100	125	135	175	225			
			m³/h	0	1,5	3	4,5	6	7,5	8,1	10,5	13,5			
		H = FÖRDERHÖHE IN METER													
DOC3	0,25	0,33	6,9	6,3	5,6	4,7	3,7	2,5	2,0						
DOC7(T)	0,55	0,75	11,1	10,8	10,4	9,9	9,3	8,5	8,1	6,5	3,7				
DOC7VX(T)	0,55	0,75	7,2	6,8	6,4	6,0	5,5	4,8	4,5	3,1					

Die angegebenen Leistungen gelten für Fördermedien mit einer Dichte von $\rho = 1 \text{ kg/dm}^3$ und einer kinematischen Viskosität von $\nu = 1 \text{ mm}^2/\text{s}$.

doc-2p50-de_b_th

BETRIEBSDATEN

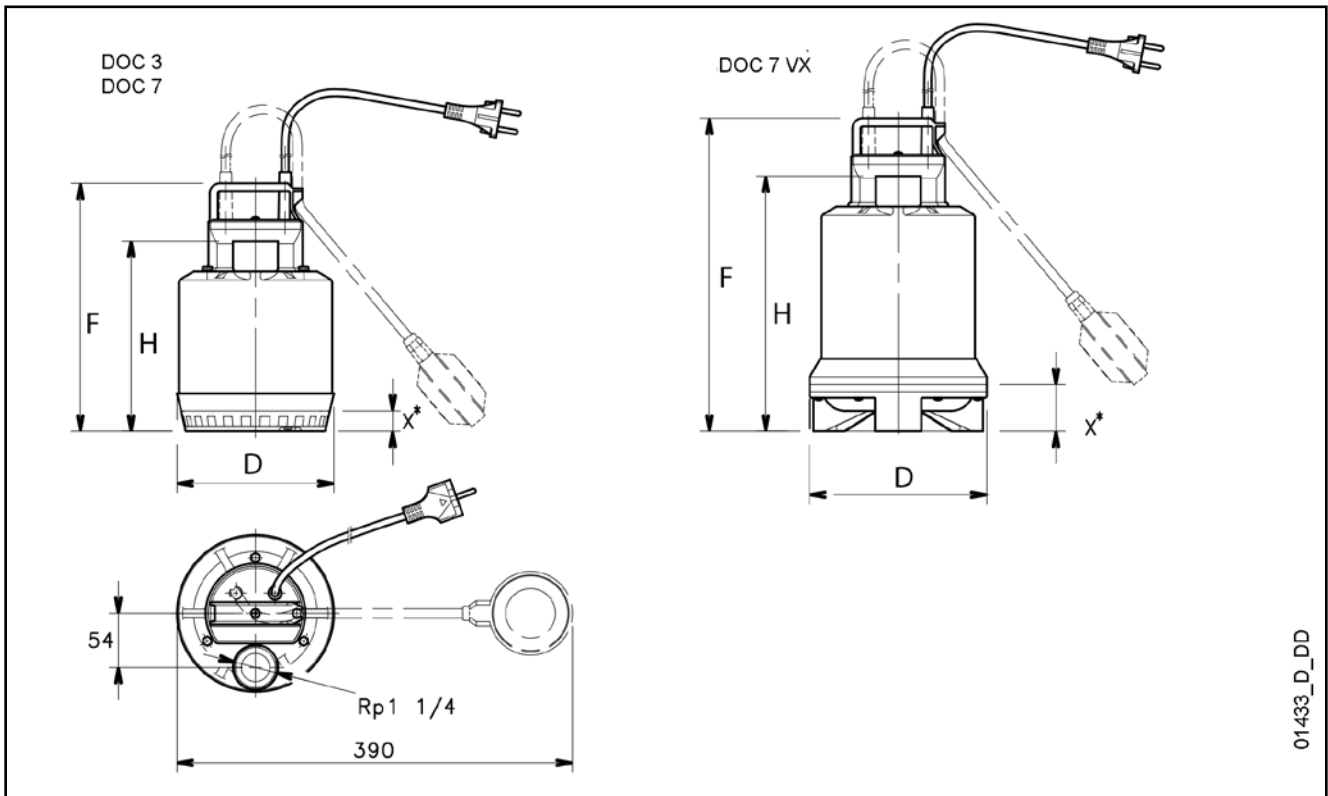
PUMPENTYP WECHSELSTROM	LEISTUNGS- AUFNAHME*	STROM- AUFNAHME*	KONDENSATOR
	kW	220-240 V A	
DOC 3	0,31	1,43	6,3
DOC 7	0,78	3,47	16
DOC 7VX	0,66	2,96	16

* Höchstwerte im Kennlinienbereich

PUMPENTYP DREHSTROM	LEISTUNGS- AUFNAHME*	STROM- AUFNAHME*	STROM- AUFNAHME*
	kW	220-240 V A	380-415 V A
-	-	-	-
DOC 7T	0,79	2,82	1,63
DOC 7VXT	0,66	2,68	1,55

doc-2p50-de_a_te

**BAUREIHE DOC
ABMESSUNGEN UND GEWICHTE**

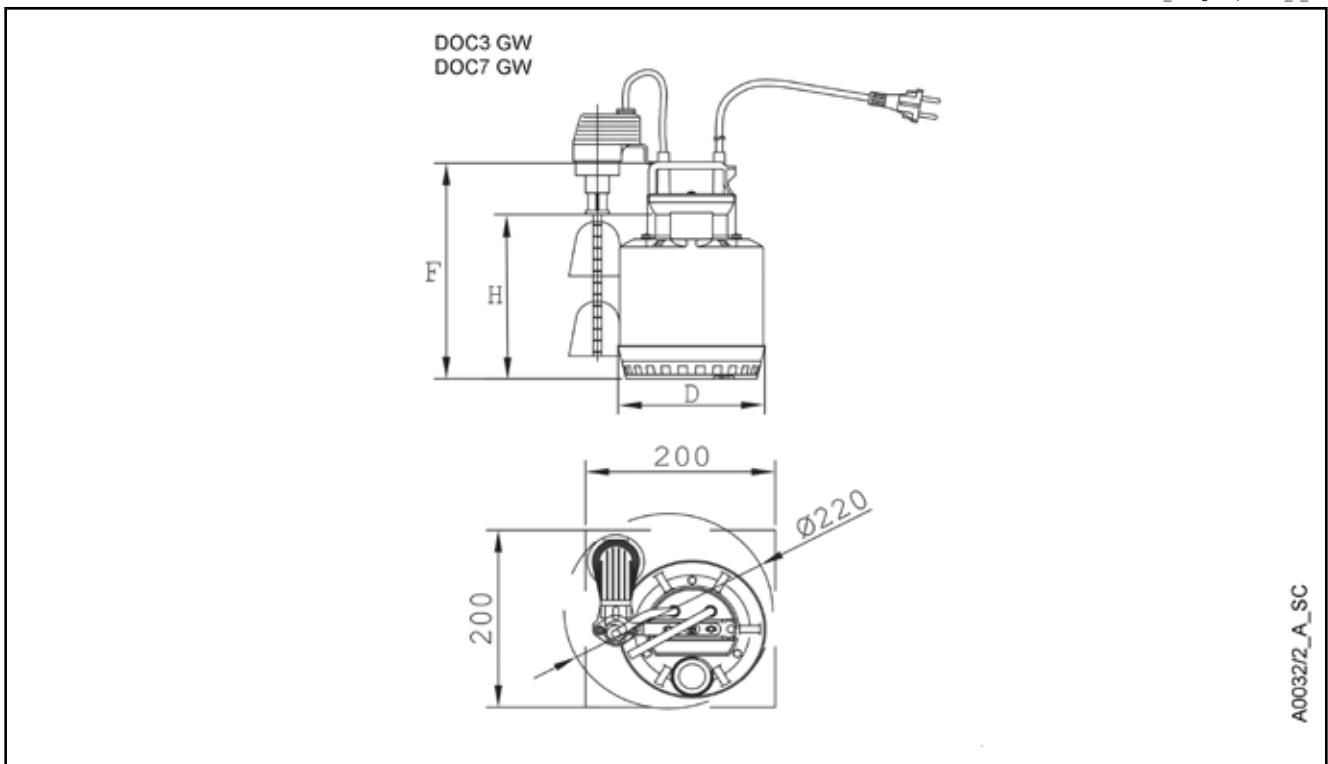


01433_D_DD

PUMPENTYP		ABMESSUNGEN (mm)				GEWICHT kg
		F	H	D	X*	
DOC3	DOC3 GW	245	188	155	20	4
DOC7	DOC7 GW	285	228	155	20	6
DOC7VX	-	310	252	175	45	6

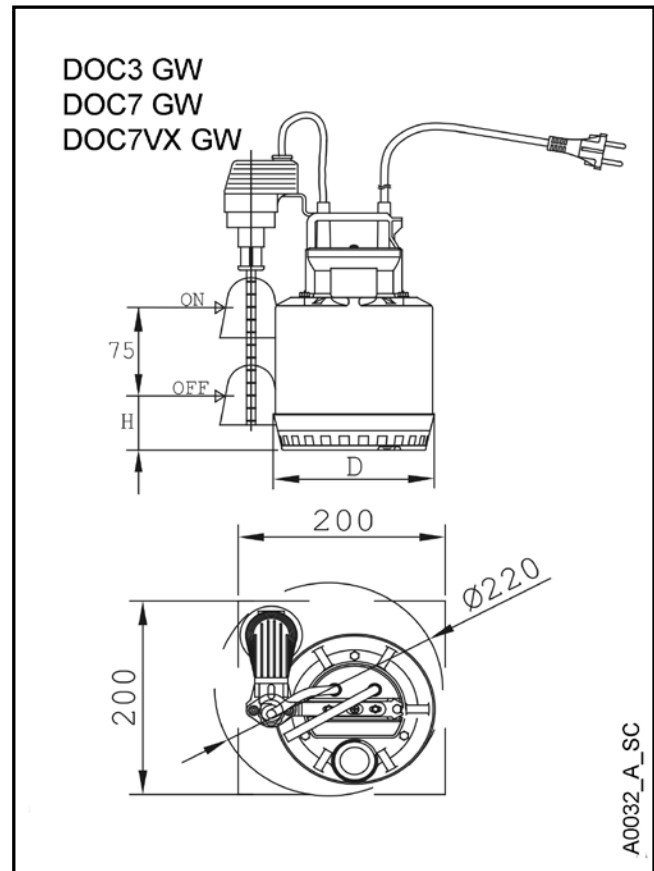
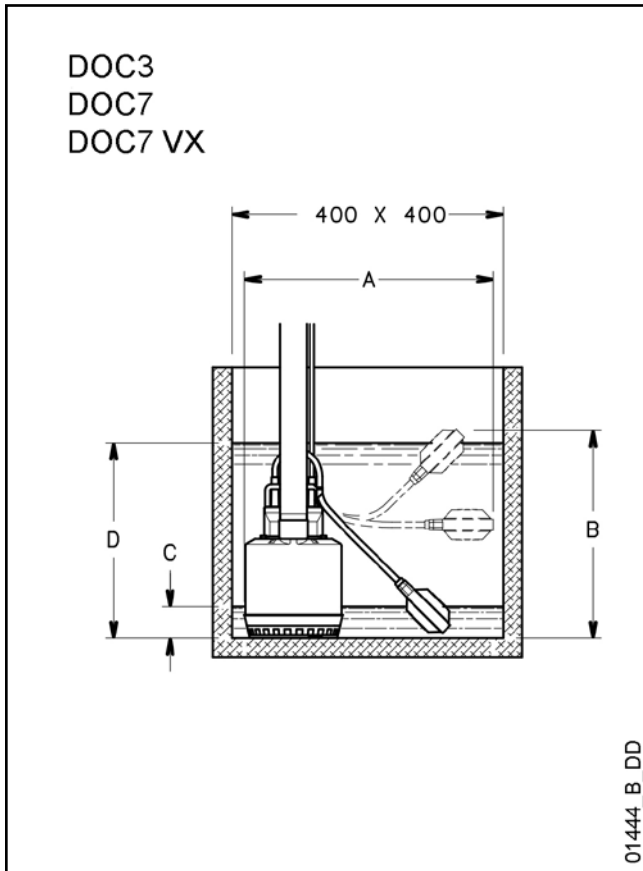
* Mindest-Wasserstand.

doc_doc gw-2p50-de_a_td



A0032/2_A_SC

BAUREIHE DOC INSTALLATIONSBEISPIELE

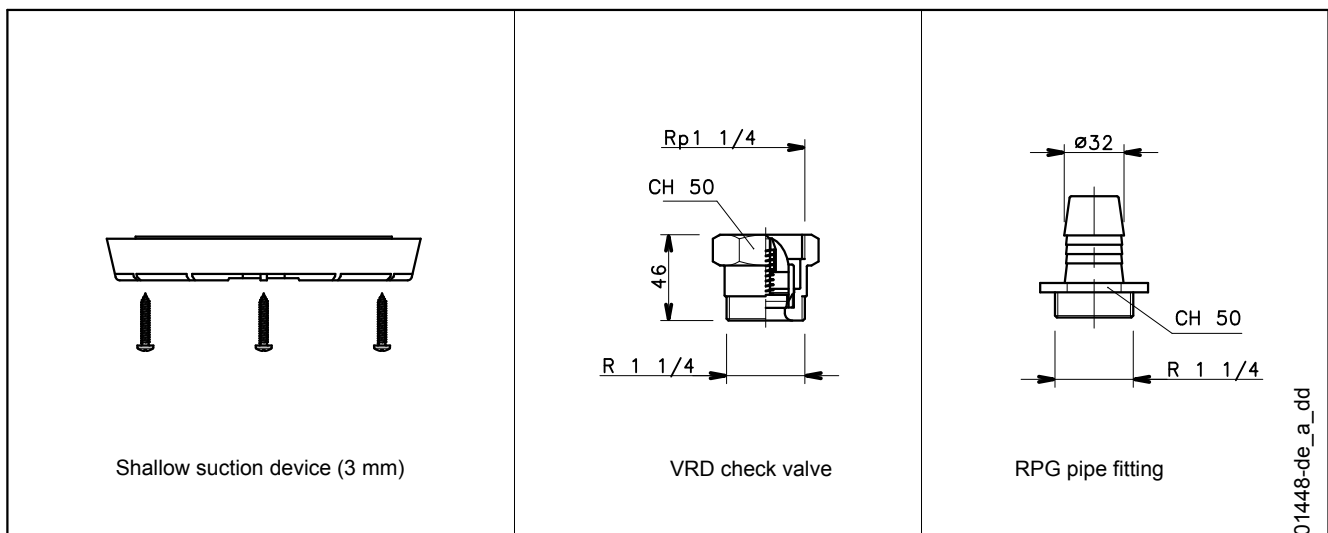


PUMPENTYP		ABMESSUNGEN (mm)		WASSERSTAND MIN.	WASSERSTAND MAX.	WASSERSTAND MIN.
		A	B	C*	D*	H
DOC3	DOC3 GW	390	330	50	310	75
DOC7	DOC7 GW	390	370	90	350	75
DOC7VX	-	390	395	115	375	125
-	DOC7VX GW	390	370	90	350	100

* Richtwert, abhängig von der Einstellung des Schwimmerschalters

doc_docliv gw-2p50-de_a_td

ZUBEHÖR



Tauchpumpen für sauberes und verschmutztes Wasser

BAUREIHE DIWA



Tauchpumpen für sauberes und leicht verschmutztes Wasser hergestellt aus AISI 304 Edelstahl. Förderhöhe bis 20 Meter, Fördermenge bis zu 420 l/min (25,2 m³/h).

Vier Grundmodelle mit 0,55 bis 1,5 kW.

DRIVELUB Dichtungssystem.

Diffusorplatte mit Polyurethan beschichtet für eine maximale Abriebsfestigkeit.

ANWENDUNGSBEREICHE

- Entleerung von Sammel tanks für Regenwasser, Sickerwasser oder Haushaltsabwässer
- Entleerung von Kellern, Garagen und Räumen bei Überflutung
- Garten- und Rasenbewässerung
- Entwässerung von Baustellen
- Speisung von Brunnen
- Förderung von Abwässern aus Waschmaschinen, Duschen, Waschbecken und Spülen
- Entleerung von Tanks in der Industrietechnik

TECHNISCHE DATEN

- **Mediumstemperatur** bis zu 50°C
- **Offenes Laufrad**
- **Mindest-Wasserstand: 25 mm**
- **Max. Korngröße: 8 mm Ø.**
- **Trockenläufermotor**
- **Speisekabel 10 m H07RN-F** typ Neopren®.
 - Wechselstrom: mit Stecker
 - Drehstrom: ohne Stecker
- **Trockenläufermotor** mediumgekühlt
- **Isolationsklasse 155°C (F)**
- **Schutzart IPX8.**
- **Max. Eintauchtiefe: 7m**

• Ausführung:

- Wechselstrom: 20-240 V, 50 Hz 2polig
- Drehstrom: 220-240 V, 50 Hz 2polig
380-415 V, 50 Hz 2polig

• Motorleistung:

- **0,55 bis 1,1 kW** für Wechselstrom-Ausführung
- **0,55 bis 1,5 kW** für Drehstrom-Ausführung

• Die einphasigen Versionen verfügen über:

- **Vormontierter Schwimmerschalter** (Version ohne Schwimmerschalter auf Anfrage erhältlich)
- **Eingebauter Kondensator** (außer DIWA 11 mit Steuergerät am Kabel)
- **Thermischer Überlastschutz**

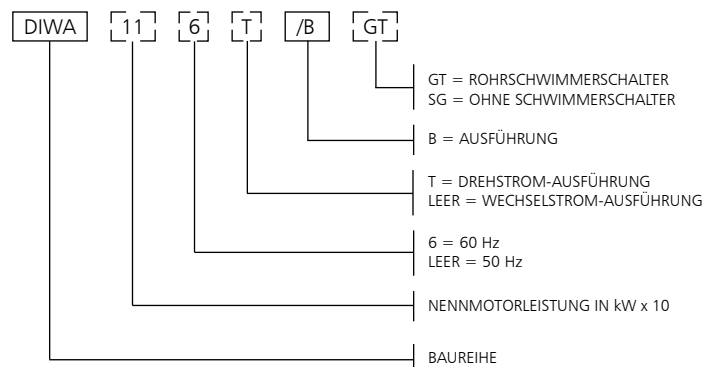
Auf Anfrage verfügbar: SG Version (einphasig ohne Schwimmer), GT Version (einphasig mit vormontiertem Schwimmer), 60 Hz einphasig und dreiphasige Version, Version mit unterschiedlichen Netzkabellängen und verschiedenen Steckern.

DICHTUNGSSYSTEM

DRIVELUB SEAL

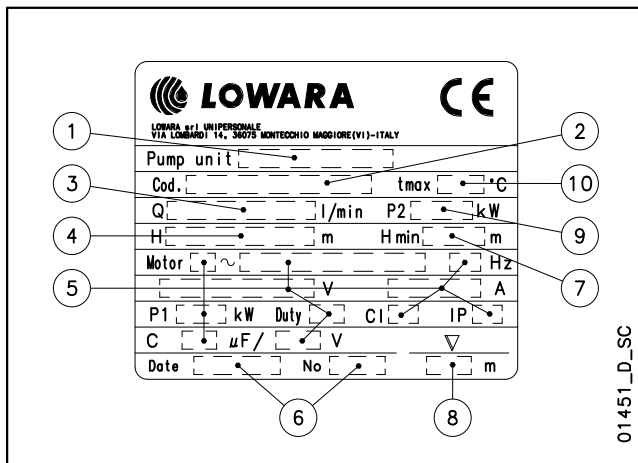
- Der Elektromotor wird durch ein Mehrfachdichtungssystem mit integrierter **Ölkammer** geschützt. Der **V-Ring, die Gleitringdichtung aus Siliziumkarbid** (extrem widerstandsfähig gegen Abrieb und Verschleiß) und die **Lippendichtung** garantieren einen sicheren und dauerhaften Pumpenbetrieb.

BAUREIHE DIWA BEZEICHNUNGSSCHLÜSSEL



BEISPIEL: DIWA 11/B
Elektropumpe Baureihe DIWA, Motornennleistung 1,1 kW, 50 Hz,
Wechselstrom, /B-Ausführung.

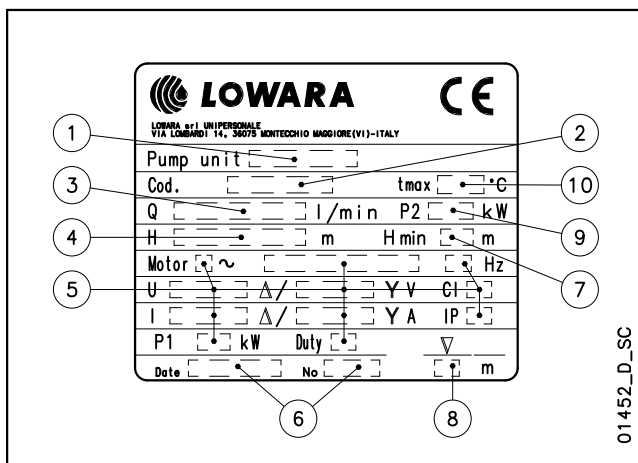
TYPENSCHILD WECHSELSTROM



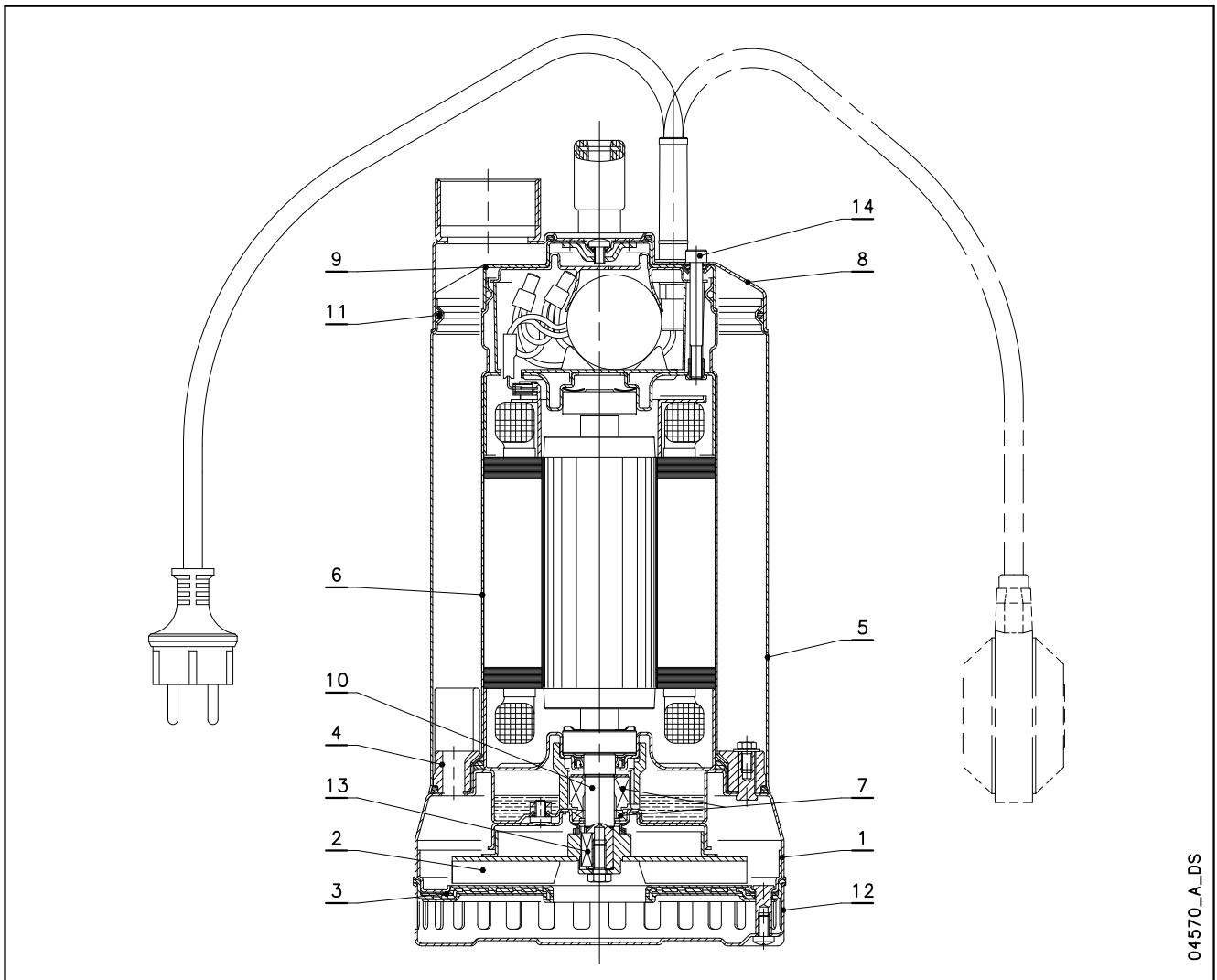
ERKLÄRUNG

- 1 - Pumpentyp
- 2 - Artikelnummer
- 3 - Fördermenge
- 4 - Förderhöhe
- 5 - Motortyp
- 6 - Herstellungsdatum und Seriennummer
- 7 - Mindesthöhe
- 8 - Max. Eintauchtiefe
- 9 - Nennleistung
- 10 - Max. Temperatur des Fördermediums

TYPENSCHILD DREHSTROM



BAUREIHE DIWA PUMPENQUERSCHNITT UND WERKSTOFFÜBERSICHT

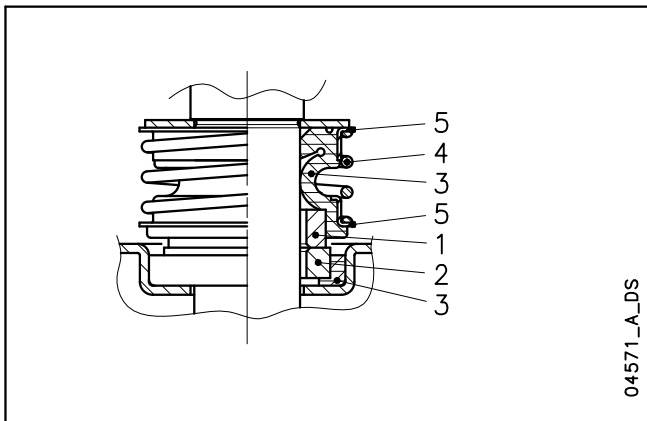


04570_A_DS

Nr.	BAUTEIL	WERKSTOFFE	BEZEICHNUNG DER NORM	
			EUROPA	USA
1	Pumpengehäuse	Edelstahl	EN 10088-1-X5CrNi18-10 (1.4301)	AISI 304
2	Laufgrad	Edelstahl	EN 10088-1-X5CrNi18-10 (1.4301)	AISI 304
3	Saugflansch	Edelstahl	EN 10088-1-X5CrNi18-10 (1.4301)	AISI 304
		Thermoplastisches Elastomer (TPE)		
4	Diffusor	Kunststoff (PA 66 + 30 % GF)		
5	Außengehäuse	Edelstahl	EN 10088-1-X5CrNi18-10 (1.4301)	AISI 304
6	Motorgehäuse	Edelstahl	EN 10088-1-X5CrNi18-10 (1.4301)	AISI 304
7	Gleitringdichtung	Siliziumkarbid/Siliziumkarbid/NBR (Standard)		
8	Oberes Gehäuse	Edelstahl	EN 10088-1-X5CrNi18-10 (1.4301)	AISI 304
9	Druckdeckel	Edelstahl	EN 10088-1-X5CrNi18-10 (1.4301)	AISI 304
10	Wellenende	Edelstahl	EN 10088-1-X5CrNi18-10 (1.4301)	AISI 304
11	Elastomere	NBR		
12	Saugsieb	Edelstahl	EN 10088-1-X5CrNi18-10 (1.4301)	AISI 304
13	Passfeder	Edelstahl	EN 10088-1-X5CrNiMo17-12-2 (1.4401)	AISI 316
14	Schrauben	Edelstahl	EN 10088-1-X5CrNi18-10 (1.4301)	AISI 304

diwa-de_b_tm

BAUREIHE DIWA GLEITRINGDICHTUNG



WERKSTOFFE

NR. 1 - 2	NR. 3	NR. 4 - 5
Q1: Siliziumkarbid	P : NBR V : FPM	G : AISI 316

diwa_ten-mec-de_a_tm

DICHTUNGSVARIANTEN

TYP	NR.					TEMPERATUR (°C)
	1 ROTIERENDER TEIL	2 STATIONÄRER TEIL	3 ELASTOMERE	4 FEDER	5 ANDERE BAUTEILE	
STANDARDWERKSTOFFE GLEITRINGDICHTUNG						
Q ₁ Q ₁ PGG	Q ₁	Q ₁	P	G	G	0 +50
SONDERWERKSTOFFE GLEITRINGDICHTUNG						
Q ₁ Q ₁ VGG	Q ₁	Q ₁	V	G	G	0 +50

diwa_tipi-ten-mec-de_b_tc

BAUREIHE DIWA KENNLINIEN

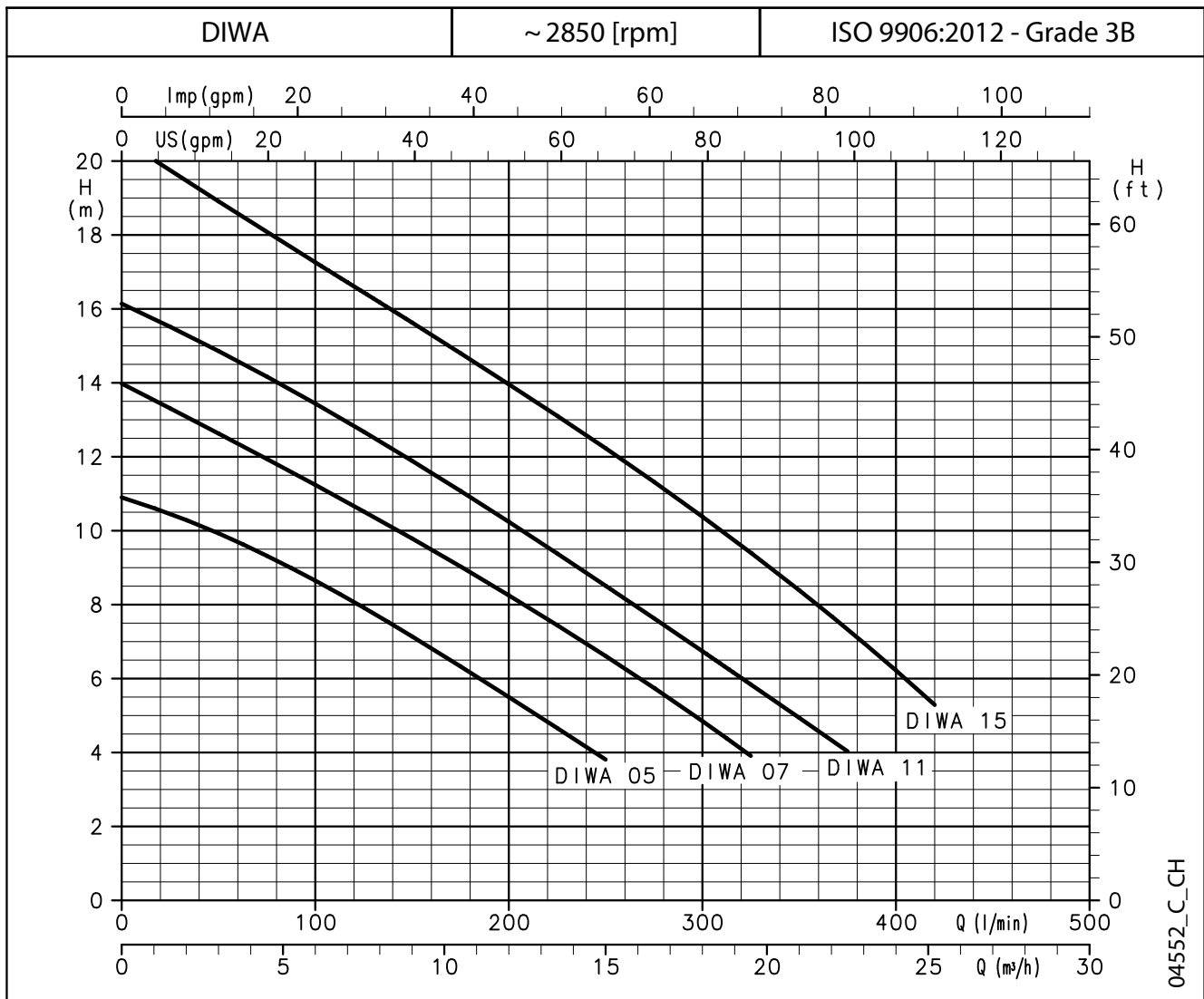


TABELLE DER HYDRAULISCHEN LEISTUNGEN

PUMPENTYP	MOTORLEISTUNG		Q = FÖRDERMENGE													
			l/min	100	125	150	175	200	225	250	300	325	375	420		
			0	6	7,5	9	10,5	12	13,5	15	18	19,5	22,5	25,2		
		H = FÖRDERHÖHE IN METER														
	kW	HP	10,9	8,6	7,9	7,1	6,3	5,5	4,7	3,8						
DIWA 05(T)	0,55	0,75	10,9	8,6	7,9	7,1	6,3	5,5	4,7	3,8						
DIWA 07(T)	0,75	1	14,0	11,2	10,5	9,8	9,0	8,3	7,4	6,6	4,8	3,9				
DIWA 11(T)	1,1	1,5	16,1	13,4	12,7	11,9	11,1	10,2	9,4	8,5	6,7	5,8	4,0			
DIWA 15T	1,5	2	20,6	17,3	16,4	15,6	14,8	14,0	13,1	12,2	10,4	9,4	7,3	5,3		

Die angegebenen Leistungen gelten für Fördermedien mit einer Dichte von $\rho = 1 \text{ kg/dm}^3$ und einer kinematischen Viskosität von $\nu = 1 \text{ mm}^2/\text{s}$.

diwa-2p50-de_a_th

BETRIEBSDATEN

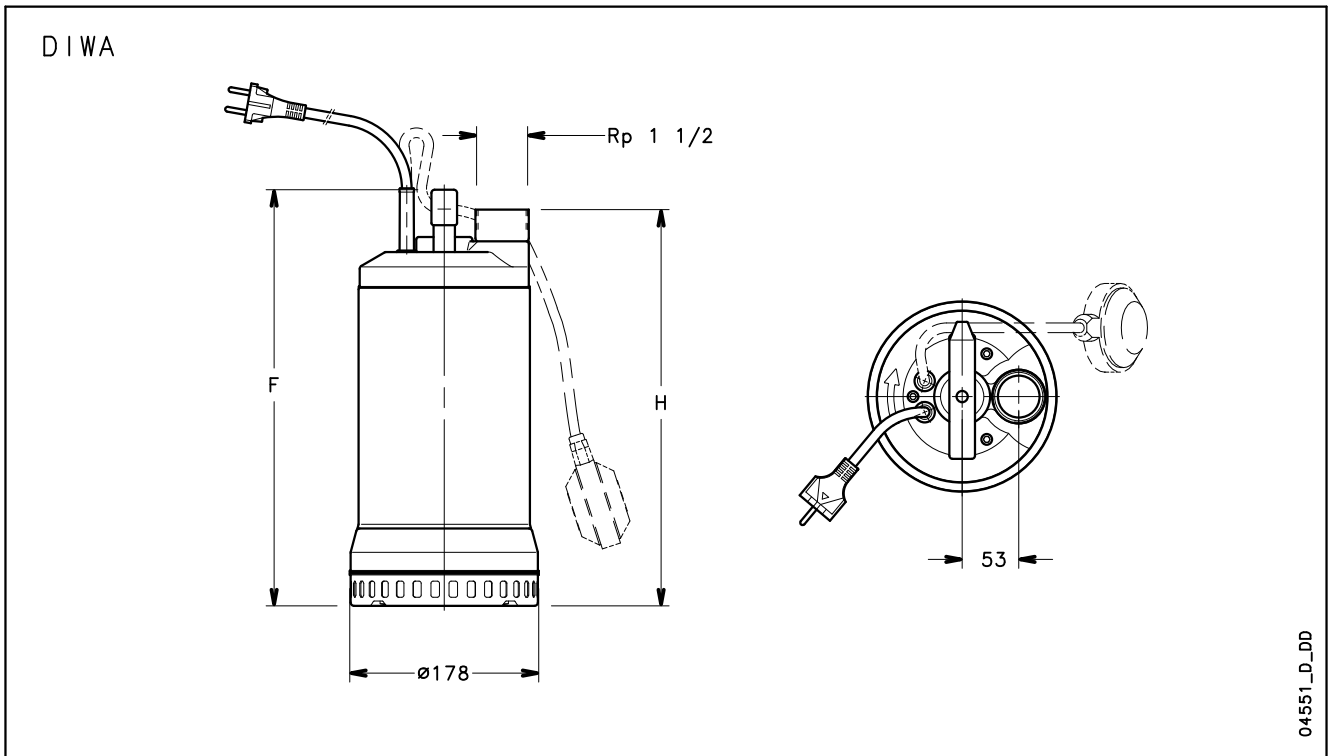
PUMPENTYP WECHSELSTROM	LEISTUNGS- AUFNAHME*	STROM- AUFNAHME*	KONDENSATOR
	kW	220-240 V A	$\mu\text{F} / 450 \text{ V}$
DIWA 05	0,79	3,92	16
DIWA 07	1,25	6,20	22
DIWA 11	1,53	6,83	30
-	-	-	-

PUMPENTYP DREHSTROM	LEISTUNGS- AUFNAHME*	STROM- AUFNAHME*	STROM- AUFNAHME*
	kW	220-240 V A	380-415 V A
DIWA 05T	0,72	2,56	1,48
DIWA 07T	1,2	4,26	2,46
DIWA 11T	1,44	4,64	2,68
DIWA 15T	2,05	6,74	3,89

*Höchstwerte im Kennlinienbereich

diwa-2p50-en_a_th

**BAUREIHE DIWA
ABMESSUNGEN UND GEWICHTE**

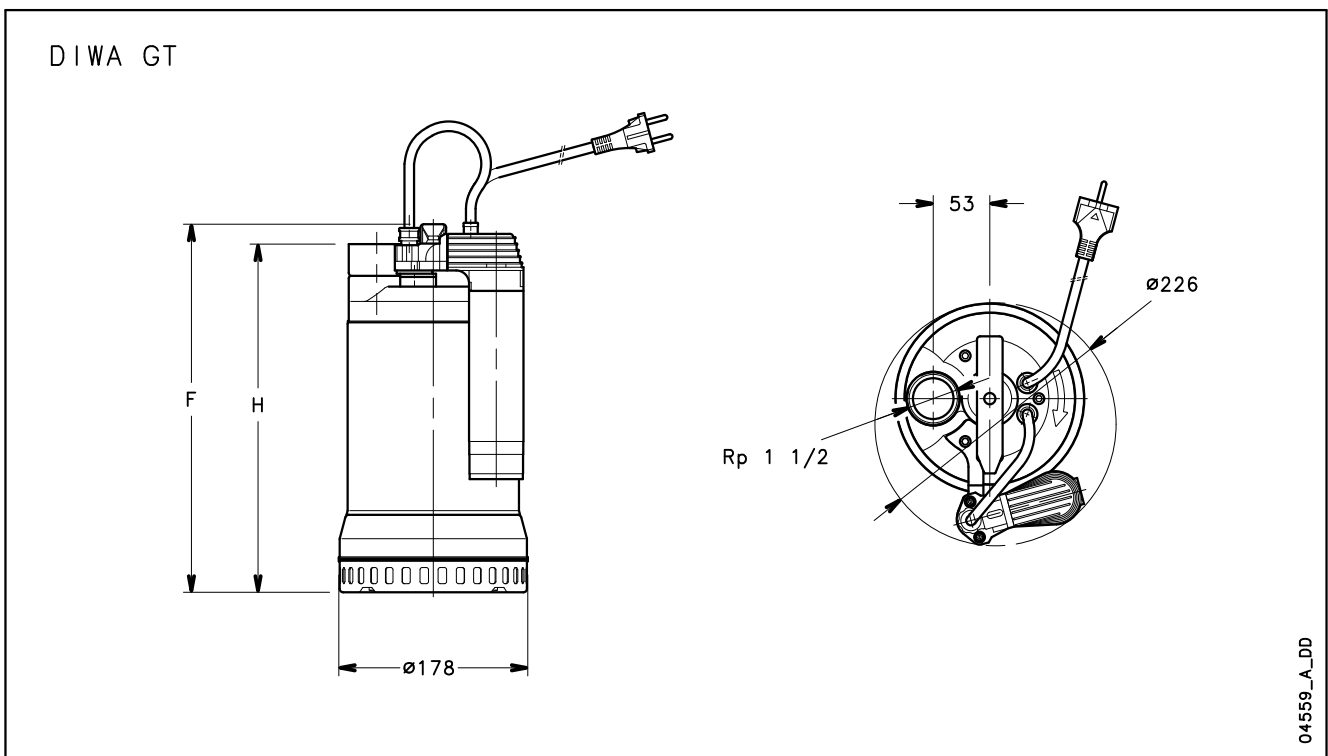


04551_D_DD

PUMPENTYP WECHSELSTROM		ABMESSUNGEN (mm)		GEWICHT
		F	H	kg
DIWA05	DIWA05 GT	348	330	12
DIWA07	DIWA07 GT	393	375	14,3
DIWA11	DIWA11 GT	393	375	17
-	-	-	-	-

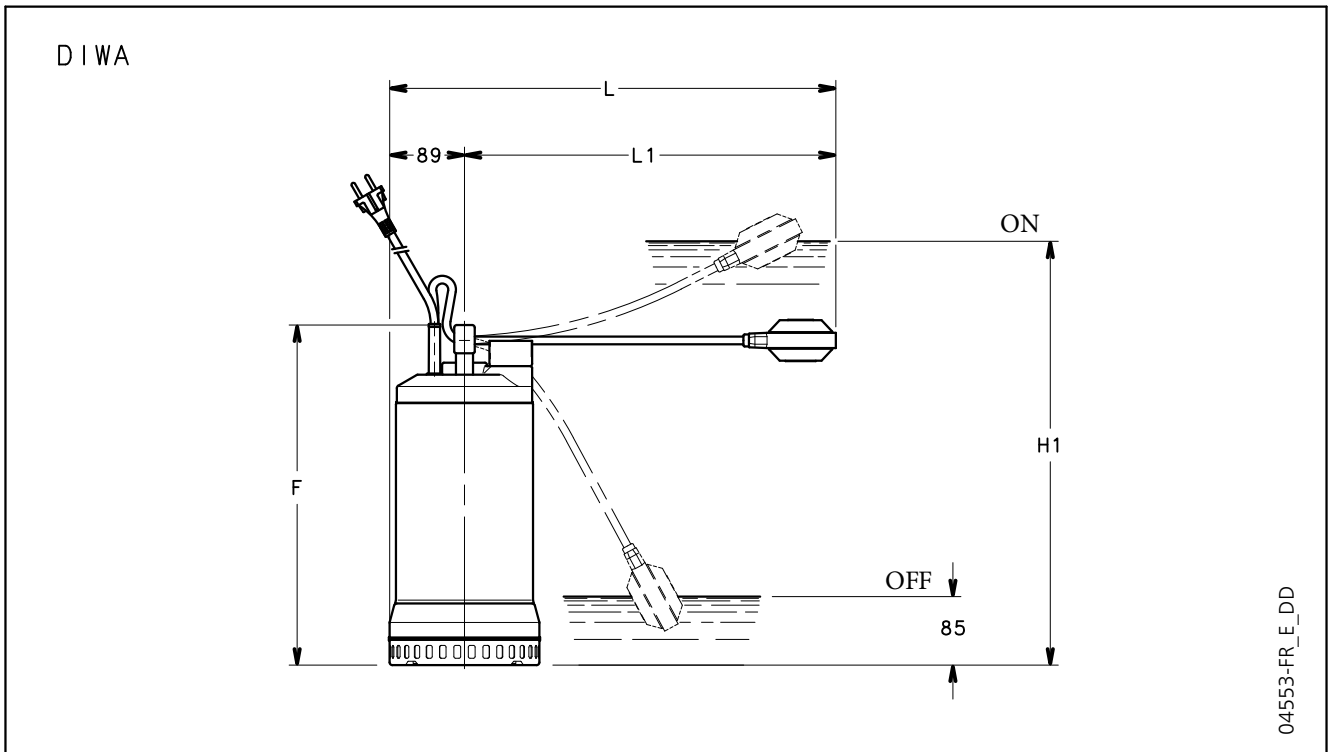
PUMPENTYP DREHSTROM		ABMESSUNGEN (mm)		GEWICHT
		F	H	kg
DIWA05T		348	330	11
DIWA07T		363	345	13
DIWA11T		393	375	15
DIWA15T		393	375	16,5

diwa-2p50-de_b_td



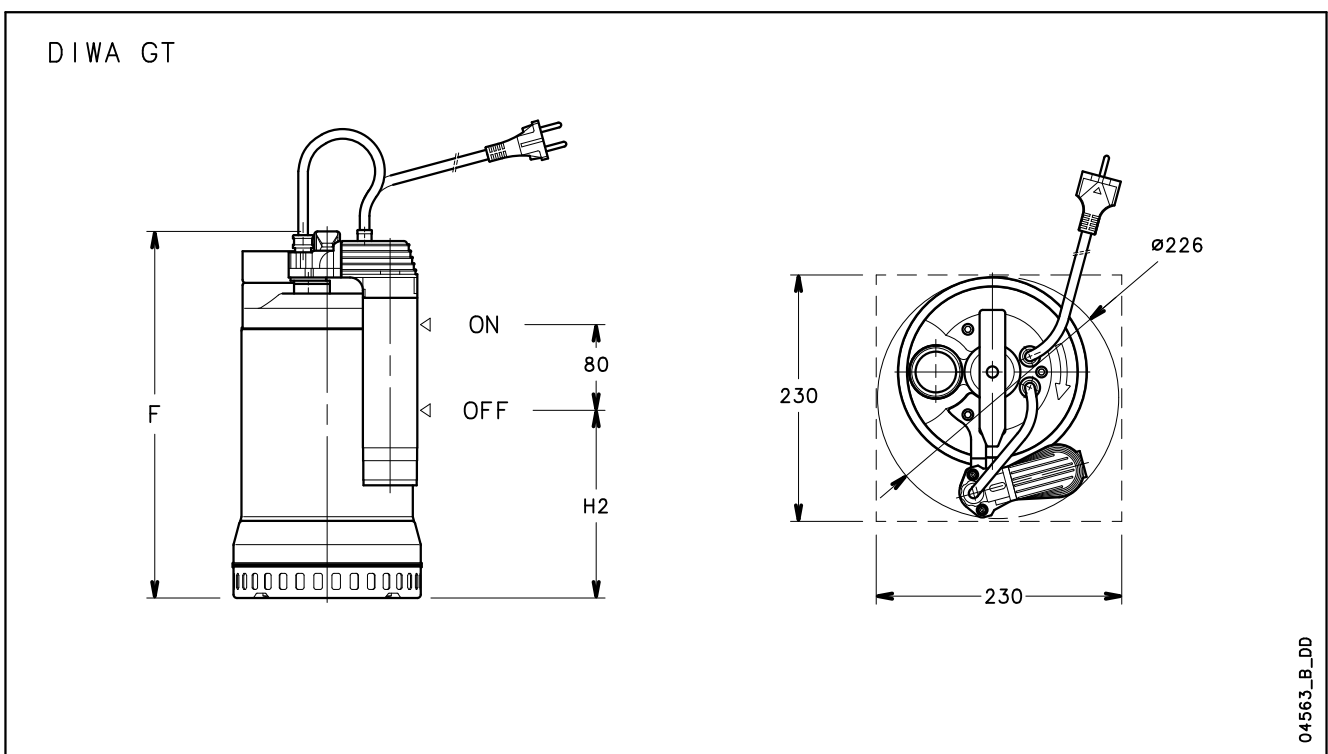
04559_A_DD

**BAUREIHE DIWA
INSTALLATIONSBEISPIELE**



PUMPENTYP		ABMESSUNGEN (mm)				
		F	L	L1	H1	H2
DIWA05	DIWA05 GT	348	459	370	430	180
DIWA07	DIWA07 GT	393	504	415	490	180
DIWA11	DIWA11 GT	393	524	435	490	180

diwaliv-2p50-de_d_td



Schmutzwasser-Tauchpumpen

Die Elektropumpen der DOMO Serie sind mit Zweikanal-oder Vortex-Laufrad verfügbar (DOMOD VX). Entwickelt für Medien mit Schwebstoffen bis zu 50 mm im Durchmesser (35 mm für DOMO 7 und DOMO 7VX). Vier Grundmodelle mit 0,55 bis 1,5 kW. DRIVELUB Dichtungssystem

Baureihe DOMO



ANWENDUNGSBEREICHE

- Entleerung von Sammel tanks für Regenwasser, Sickerwasser und Abwasser aus Wasch- und Geschirrspülmaschinen
- Entleerung von Kellern, Garagen und überfluteten Räumen
- Förderung von Brauchwasser (Version VX auch faserige Schwebstoffe)

TECHNISCHE DATEN

- Max. Temperatur des Fördermediums: **bis +35°C** (Pumpe voll getaucht)
- **Trockenläufermotor**
- **H07RN-F** Neopren-Speisekabel:
 - Wechselstrom: mit Stecker
 - Drehstrom: ohne Stecker
- **Isolationsklasse 155°C (F)**
- **Schutzart IPX8**
- **Max. Eintauchtiefe: 5 m**
- **Ausführungen:**
 - Wechselstrom: 220-240 V, 50 Hz, 2polig
 - Drehstrom: 220-240 V, 50 Hz, 2polig
 - 380-415 V, 50 Hz, 2polig
- Motorleistung:
 - **0,55 bis 1,1 kW** für Wechselstrom-Ausführungen
 - **0,55 bis 1,5 kW** für Drehstrom-Ausführungen

• Die einphasigen Versionen verfügen über:

- **Vormontierter Schwimmerschalter** (Version ohne Schwimmerschalter auf Anfrage erhältlich)
- **Eingebauter Kondensator** (außer DOMO 15 und DOMO 15VX mit Steuergerät am Kabel)
- **Thermischer Überlastschutz**
- Ausstattung **DOMO 7** und **DOMO 7VX:**
 - Druckstutzen Rp 1 1/2"
 - max. Korngröße: 35 mm
 - Laufrad aus glasfaserverstärktem Nylon (auch in Edelstahl lieferbar).
- Ausstattung **DOMO 10-15-20** und **DOMO 10-15-20VX:**
 - Druckstutzen Rp 2" (optional Zubehör für Flanschanschluss erhältlich)
 - **Max. Korngröße: 50 mm**
 - **Zweikanallauf rad oder Vortex-Laufrad aus Edelstahl**

DICHTUNGSSYSTEM

DRIVELUB SEAL

- Der Elektromotor wird durch ein Mehrfachdichtungssystem mit integrierter **Ölkammer** geschützt. Der **V-Ring, die Gleitringdichtung aus Siliziumkarbid** (extrem widerstandsfähig gegen Abrieb und Verschleiß) und die **Lippendichtung** garantieren einen sicheren und dauerhaften Pumpenbetrieb.

Schmutzwasser-Tauchpumpen mit Schneidwerk

Die elektrischen Pumpen der Serie DOMO GRI sind mit einem äußerst effizientem und höchst zuverlässigem Häckslersystem ausgestattet. Der Häcksler ist in der Lage, alle im Medium enthaltenen Feststoffe zu zerkleinern und über ein Abflussrohr zu beseitigen (25 mm Durchmesser).

DOMO GRI ist in der 1,1 und 1,5 kW Leistung erhältlich. DRIVELUB Dichtungssystem

Baureihe DOMO GRI



ANWENDUNGSBEREICHE

- Förderung von Schmutzwasser mit schwebenden oder faserigen Festkörpern.
- Leerung von Senkgruben und Sammelbecken mit Abwasser bzw. Schmutzwasser aus biologischen Kläranlagen.
- Entleerung von Kellern, Garagen und überfluteten Räumen.
- Entwässerung von überfluteten Gebieten.
- Wasser in ein Wasserleitungsnetz pumpen.

TECHNISCHE DATEN

- Max. **Temperatur** des Fördermediums: bis **+35°C** (Pumpe voll getaucht)
- **Trockenläufermotor**
- **H07RN-F** Neopren-Speisekabel:
 - Wechselstrom: mit Stecker
 - Drehstrom: ohne Stecker
- **Isolationsklasse 155°C (F)**
- **Schutzart IPX8**
- **Max. Eintauchtiefe: 5 m**
- **Ausführungen:**
 - Wechselstrom: 220-240 V, 50 Hz, 2polig
 - Drehstrom: 220-240 V, 50 Hz, 2polig
380-415 V, 50 Hz, 2polig

• Motorleistung:

- **1,1 kW** in Wechselstrom- und Drehstrom-Ausführungen.
- **1,5 kW** in Wechselstrom- und Drehstrom-Ausführungen.

• Die einphasigen Versionen verfügen über:

- Vormontierter Schwimmerschalter
- Eingebauter Kondensator (für 1,1 kW).
- Thermischer Überlastschutz im Falle von Überhitzung

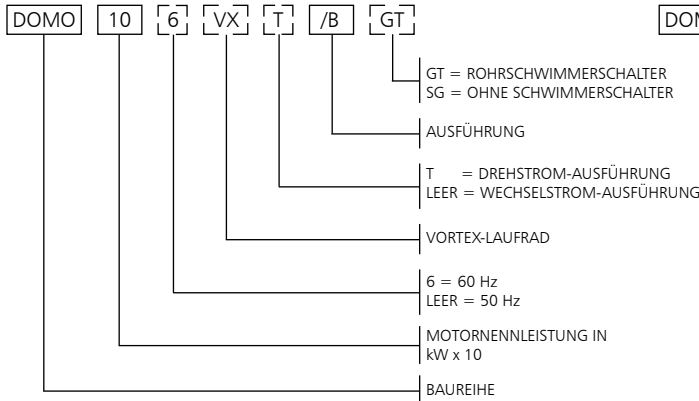
• Die DOMO GRI Versionen verfügen über:

- **Rp 1"** Druckstutzen für 1,1kW (11/A).
- **Rp 1"1/4** Druckstutzen für 1,1kW (11/HF) und 1,5kW (15).
- Polymer PBT Laufrad.
- Schleifer für hoch widerstandsfähigen Edelstahl

DICHTUNGSSYSTEM DRIVELUB SEAL

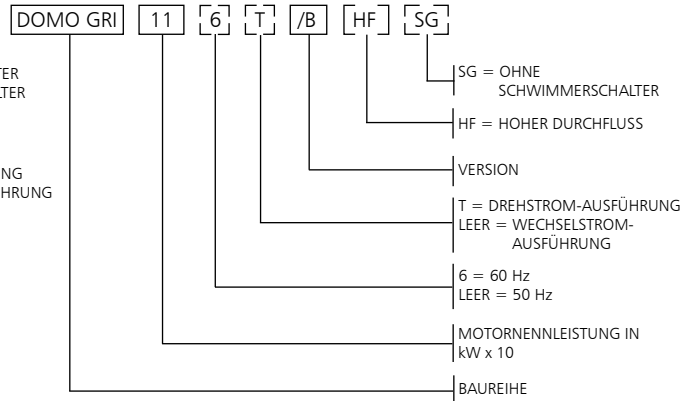
- Der Elektromotor wird durch ein Mehrfachdichtungssystem mit integrierter **Ölkammer** geschützt. Der **V-Ring, die Gleitringdichtung aus Siliziumkarbid** (extrem widerstandsfähig gegen Abrieb und Verschleiß) und die **Lippendichtung** garantieren einen sicheren und dauerhaften Pumpenbetrieb.

BAUREIHE DOMO BEZEICHNUNGSSCHLÜSSEL



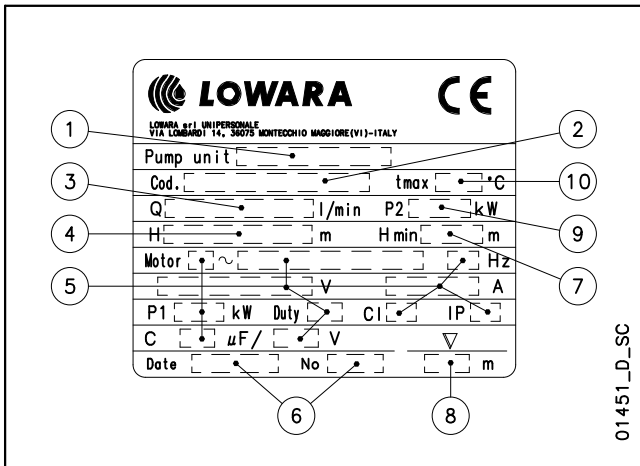
BEISPIEL: DOMO 10/B
Elektropumpe Baureihe DOMO, Motornennleistung 1 kW, 50 Hz, Wechselstrom, /B-Ausführung.

BAUREIHE DOMO GRI BEZEICHNUNGSSCHLÜSSEL



BEISPIEL: DOMO GRI
Elektropumpe Baureihe DOMO GRI (mit Schneidrad), Motornennleistung 1,1kW, 50 Hz, Wechselstrom.

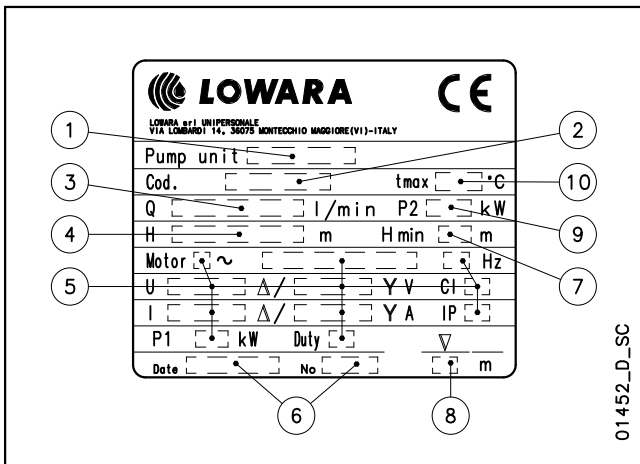
TYPENSCHILD WECHSELSTROM



ERKLÄRUNG

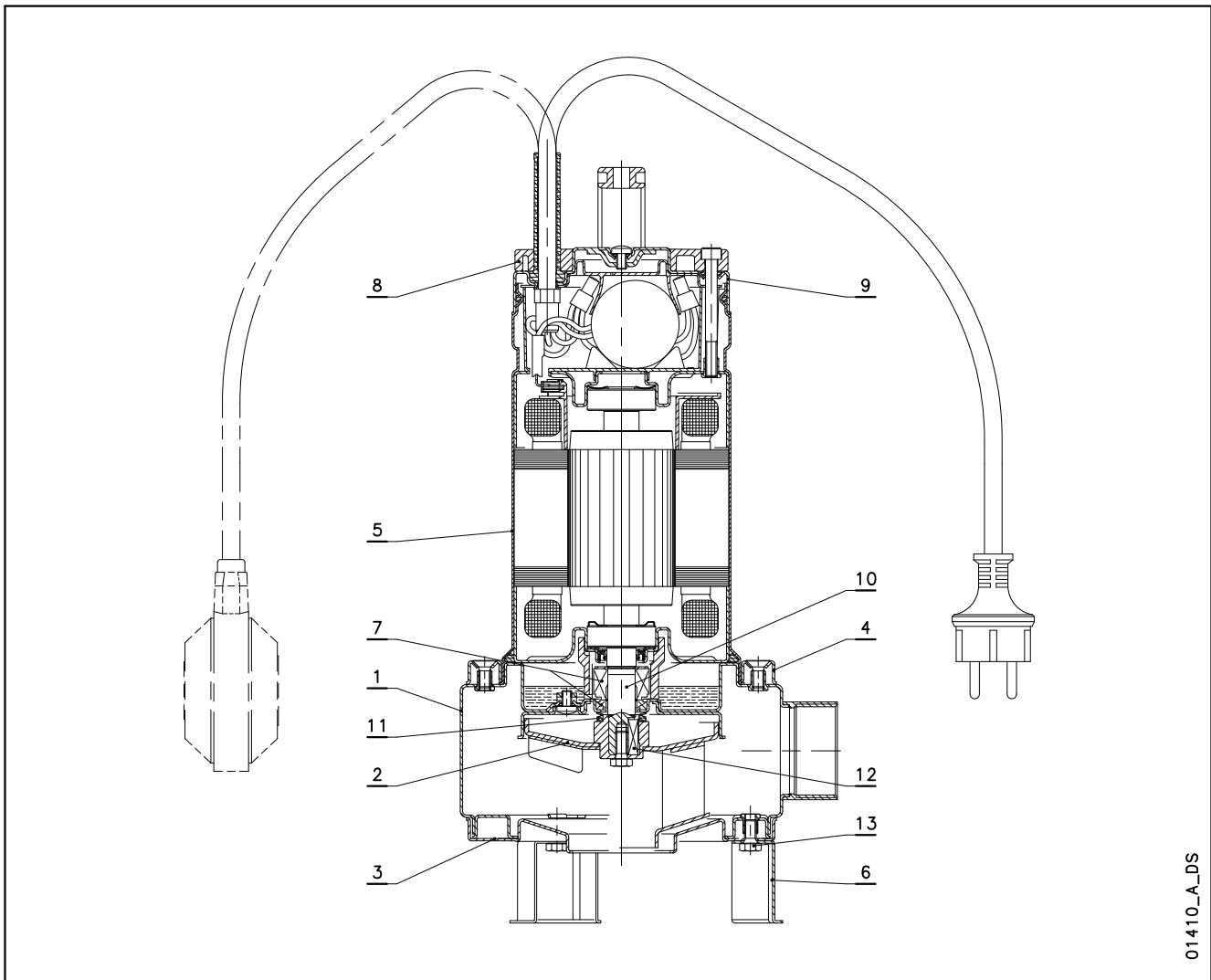
- 1 - Pumpentyp
- 2 - Artikelnummer
- 3 - Fördermenge
- 4 - Förderhöhe
- 5 - Motortyp
- 6 - Herstellungsdatum und Seriennummer
- 7 - Mindestförderhöhe
- 8 - Max. Eintauchtiefe
- 9 - Nennleistung
- 10 - Max. Temperatur des Fördermediums

TYPENSCHILD DREHSTROM



BAUREIHE DOMO

PUMPENQUERSCHNITT UND WERKSTOFFÜBERSICHT

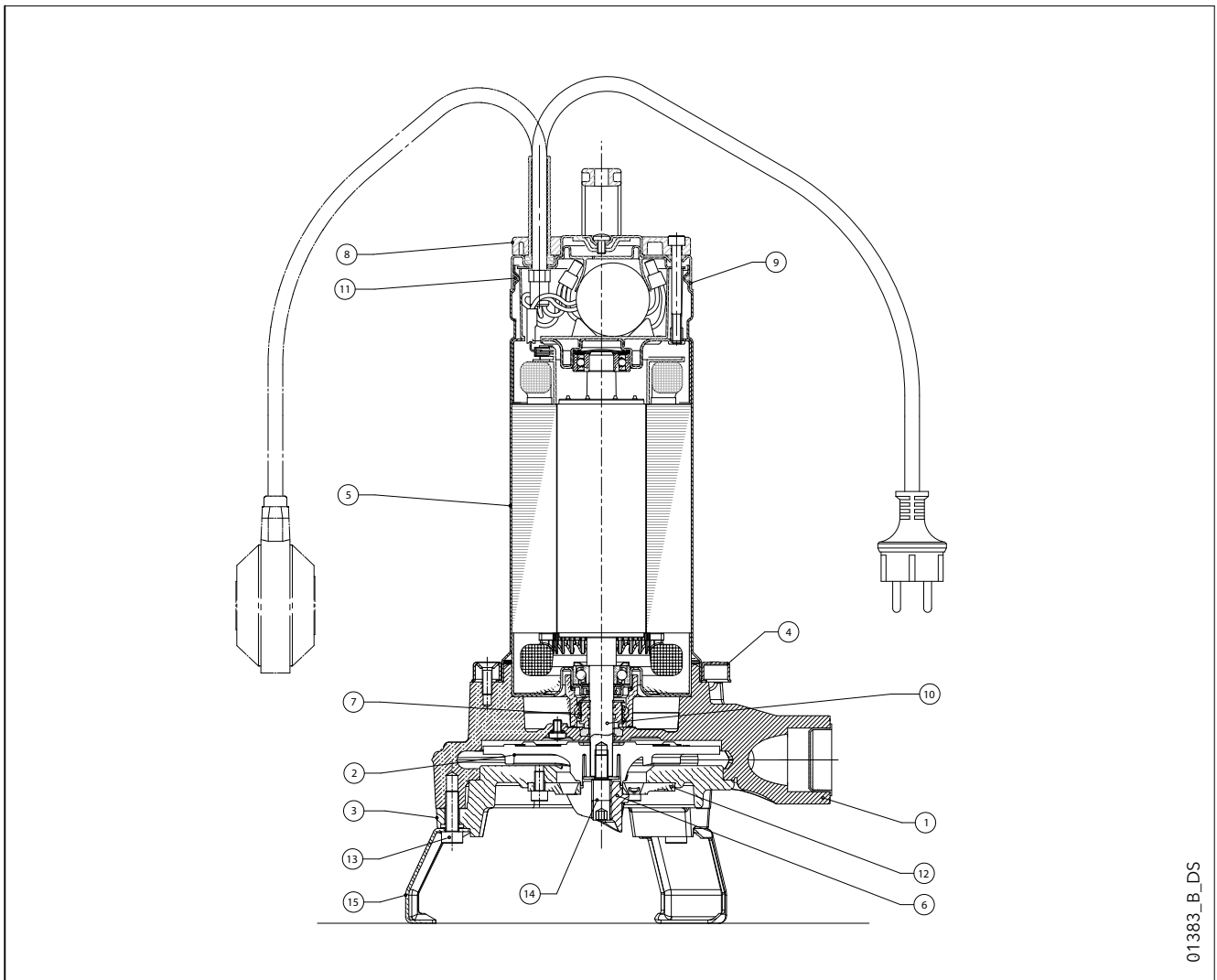


01410_A_DS

Nr.	BAUTEIL	WERKSTOFFE	BEZEICHNUNG DER NORM	
			EUROPA	USA
1	Pumpengehäuse	Edelstahl	EN 10088-1-X5CrNi18-10 (1.4301)	AISI 304
2	Laufrad	Kunststoff (PA 66 + 30 % GF)		
		Edelstahl	EN 10088-1-X5CrNi18-10 (1.4301)	AISI 304
3	Saugflansch	Edelstahl	EN 10088-1-X5CrNi18-10 (1.4301)	AISI 304
4	Fixierring	Edelstahl	EN 10088-1-X5CrNi18-10 (1.4301)	AISI 304
5	Motorgehäuse	Edelstahl	EN 10088-1-X5CrNi18-10 (1.4301)	AISI 304
6	Stützfuß	Edelstahl	EN 10088-1-X5CrNi18-10 (1.4301)	AISI 304
7	Gleitringdichtung	Siliziumkarbid/Siliziumkarbid/NBR (Standard)		
8	Pumpenkopf mit Handgriff	Kunststoff (PA 66 + 30 % GF)		
9	Oberes Gehäuse	Edelstahl	EN 10088-1-X5CrNi18-10 (1.4301)	AISI 304
10	Wellenende	Edelstahl	EN 10088-1-X5CrNi18-10 (1.4301)	AISI 304
11	Elastomere	NBR (Standard)		
12	Passfeder	Edelstahl	EN 10088-1-X5CrNiMo17-12-2 (1.4401)	AISI 316
13	Schrauben	Edelstahl	EN 10088-1-X5CrNi18-10 (1.4301)	AISI 304

domo-de_b_tm

BAUREIHE DOMO GRI PUMPENQUERSCHNITT UND WERKSTOFFÜBERSICHT

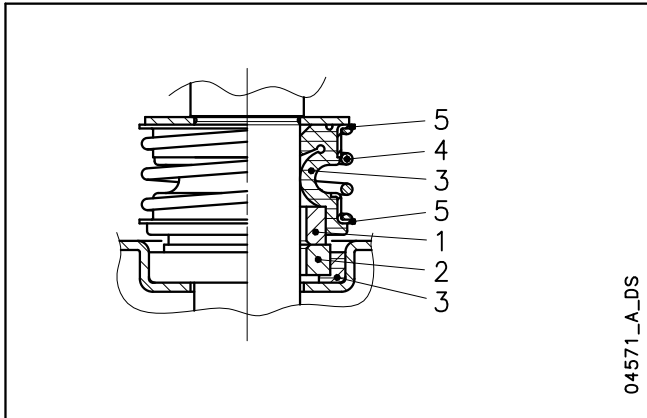


01383_B_DS

Nr.	BAUTEIL	WERKSTOFFE	BEZEICHNUNG DER NORM	
			EUROPA	USA
1	Pumpengehäuse	Grauguss	EN 1561-GJL-200 (JL1030)	ASTM Class 30
2	Laufrad	PBT		
3	Saugflansch	Grauguss	EN 1561-GJL-200 (JL103)	ASTM Class 30
4	Fixierring	Edelstahl	EN 10088-1-X5CrNi18-10 (1.4301)	AISI 304
5	Motorgehäuse	Edelstahl	EN 10088-1-X5CrNi18-10 (1.4301)	AISI 304
6	Schneidrad	Edelstahl	X95CrMoV17 (DIN 1.4535)	-
7	Gleitringdichtung	Siliziumkarbid/Siliziumkarbid/NBR (Standard)		
8	Handgriff	Kunststoff (PA 66 + 30 % GF)		
9	Oberes Gehäuse	Edelstahl	EN 10088-1-X5CrNi18-10 (1.4301)	AISI 304
10	Wellenende	Edelstahl	EN 10088-1-X5CrNi18-10 (1.4301)	AISI 304
11	Elastomere	NBR (standard)		
12	Schneidwerk	Edelstahl	X95CrMoV17 (DIN 1.4535)	-
13	Viterie	Edelstahl	EN 10088-1-X5CrNi18-10 (1.4301)	AISI 304
14	Schrauben	Edelstahl	EN 10088-1-X17CrNi16-2 (1.4057)	AISI 431
15	Laufradbefestigungsschraube und -Mitnehmer	Edelstahl	EN 10088-1-X5CrNi18-10 (1.4301)	AISI 304

domo-gri-de_d_tm

BAUREIHE DOMO – DOMO GRI GLEITRINGDICHTUNG



WERKSTOFFE

NR. 1 - 2	NR. 3	NR. 4 - 5
Q1: Siliziumkarbid	P : NBR V : FPM	G : AISI 316

diwa_ten-mec-de_a_tm

DICHTUNGSVARIANTEN

TYP	NR.					TEMPERATUR (°C)
	1 ROTIERENDER TEIL	2 STATIONÄRER TEIL	3 ELASTOMERE	4 FEDER	5 ANDERE BAUTEILE	
STANDARDWERKSTOFFE GLEITRINGDICHTUNG						
Q ₁ Q ₁ PGG	Q ₁	Q ₁	P	G	G	0 +50
SONDERWERKSTOFFE GLEITRINGDICHTUNG						
Q ₁ Q ₁ VGG	Q ₁	Q ₁	V	G	G	0 +50

diwa_tipi-ten-mec-de_b_tc

BAUREIHE DOMO KENNLINIEN

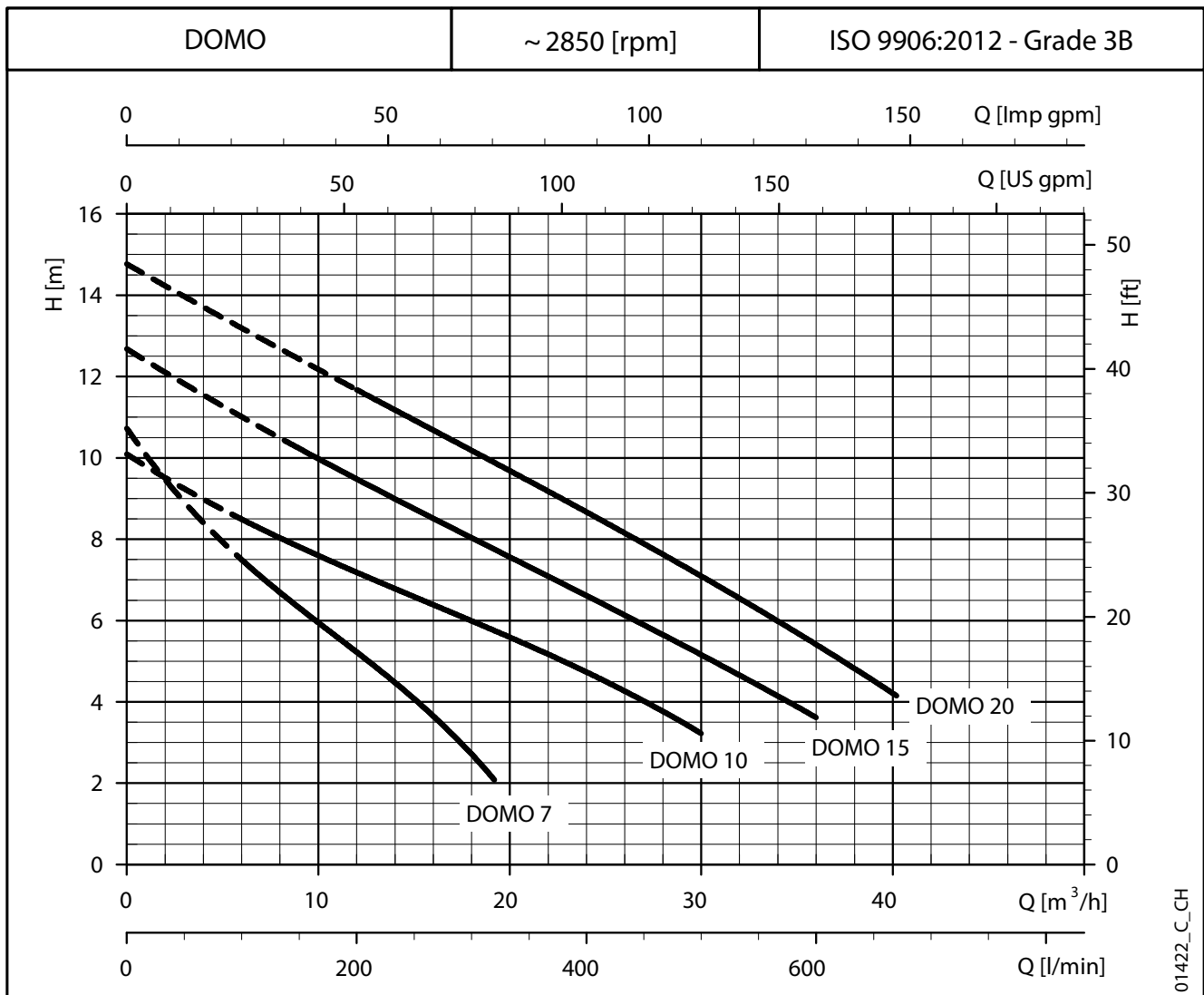


TABELLE DER HYDRAULISCHEN LEISTUNGEN

PUMPENTYP	NENNLEISTUNG		Q = FÖRDERMENGE											
			l/min	0	100	150	200	250	300	320	400	500	600	670
			m ³ /h	0	6	9	12	15	18	19,2	24	30	36	40,2
		H = FÖRDERHÖHE IN METER												
DOMO 7(T) - S7(T)	0,55	0,75	10,7	7,5	6,3	5,2	4,1	2,7	2,1					
DOMO 10(T)	0,75	1	10,1	8,5	7,8	7,2	6,6	6,0	5,8	4,7	3,2			
DOMO 15(T)	1,1	1,5	12,7	11,0	10,2	9,5	8,8	8,0	7,8	6,6	5,2	3,6		
DOMO 20T	1,5	2	14,8	13,2	12,4	11,7	10,9	10,2	9,9	8,7	7,1	5,4	4,2	

Die angegebenen Leistungen gelten für Fördermedien mit einer Dichte von $\rho = 1 \text{ kg/dm}^3$ und einer kinematischen Viskosität von $\nu = 1 \text{ mm}^2/\text{s}$.

domo-2p50-de_b_th

BETRIEBSDATEN

PUMPENTYP WECHSELSTROM	LEISTUNGS- AUFNAHME*	STROM- AUFNAHME*	KONDENSATOR
	kW	220-240 V A	
DOMO 7 - (S7)	0,8 (0,76)	3,94 (3,83)	16
DOMO 10	1,14	5,84	22
DOMO 15	1,58	7,02	30
-	-	-	-

PUMPENTYP DREHSTROM	LEISTUNGS- AUFNAHME*	STROM- AUFNAHME*	STROM- AUFNAHME*
	kW	220-240 V A	380-415 V A
DOMO 7T - (S7T)	0,73 (0,68)	2,58	1,49
DOMO 10T	1,09	4,09	2,36
DOMO 15T	1,49	4,73	2,73
DOMO 20T	1,96	6,6	3,81

*Maximum values within operating range

domo-2p50-de_b_te

BAUREIHE DOMO VX KENNLINIEN

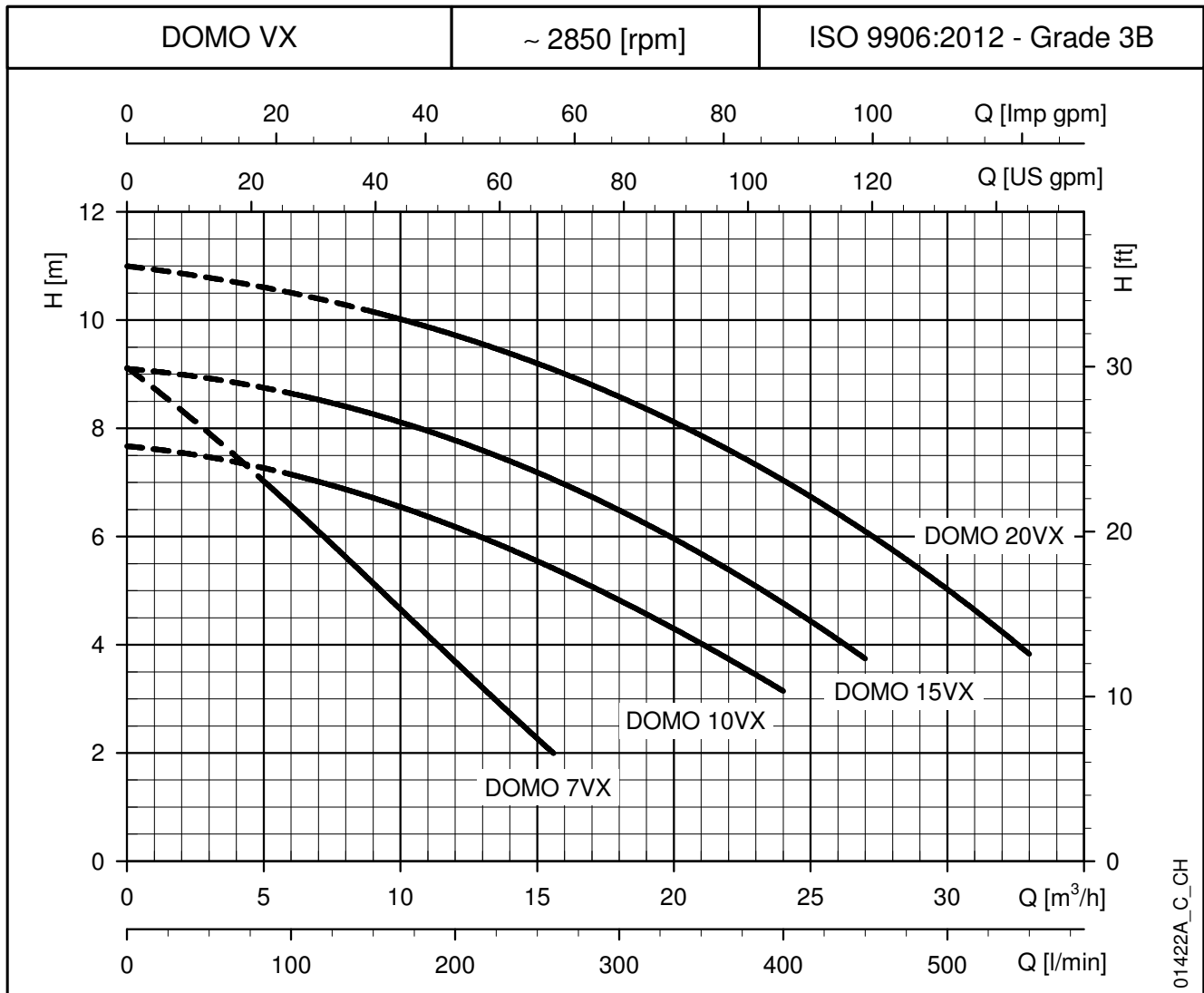


TABELLE DER HYDRAULISCHEN LEISTUNGEN

PUMPENTYP	NENNLEISTUNG		Q = FÖRDERMENGE											
			l/min	80	100	150	175	200	225	260	300	400	450	550
			0	4,8	6	9	10,5	12	13,5	15,6	18	24	27	33
		H = FÖRDERHÖHE IN METER												
		0	7,1	6,6	5,1	4,4	3,7	3,0	2,0					
		0	7,7	7,1	6,7	6,5	6,2	5,9	5,4	4,8	3,1			
		0	9,1	8,8	8,6	8,3	8,0	7,8	7,5	7,1	6,5	4,8	3,7	
		0	11,0	10,6	10,5	10,2	9,9	9,7	9,5	9,1	8,6	7,0	6,1	3,8
DOMO 7VX(T) - S7VX(T)	0,55	0,75	9,1	7,1	6,6	5,1	4,4	3,7	3,0	2,0				
DOMO 10VX(T)	0,75	1	7,7	7,3	7,1	6,7	6,5	6,2	5,9	5,4	4,8	3,1		
DOMO 15VX(T)	1,1	1,5	9,1	8,8	8,6	8,3	8,0	7,8	7,5	7,1	6,5	4,8	3,7	
DOMO 20VXT	1,5	2	11,0	10,6	10,5	10,2	9,9	9,7	9,5	9,1	8,6	7,0	6,1	3,8

Die angegebenen Leistungen gelten für Fördermedien mit einer Dichte von $\rho = 1 \text{ kg/dm}^3$ und einer kinematischen Viskosität von $\nu = 1 \text{ mm}^2/\text{s}$.

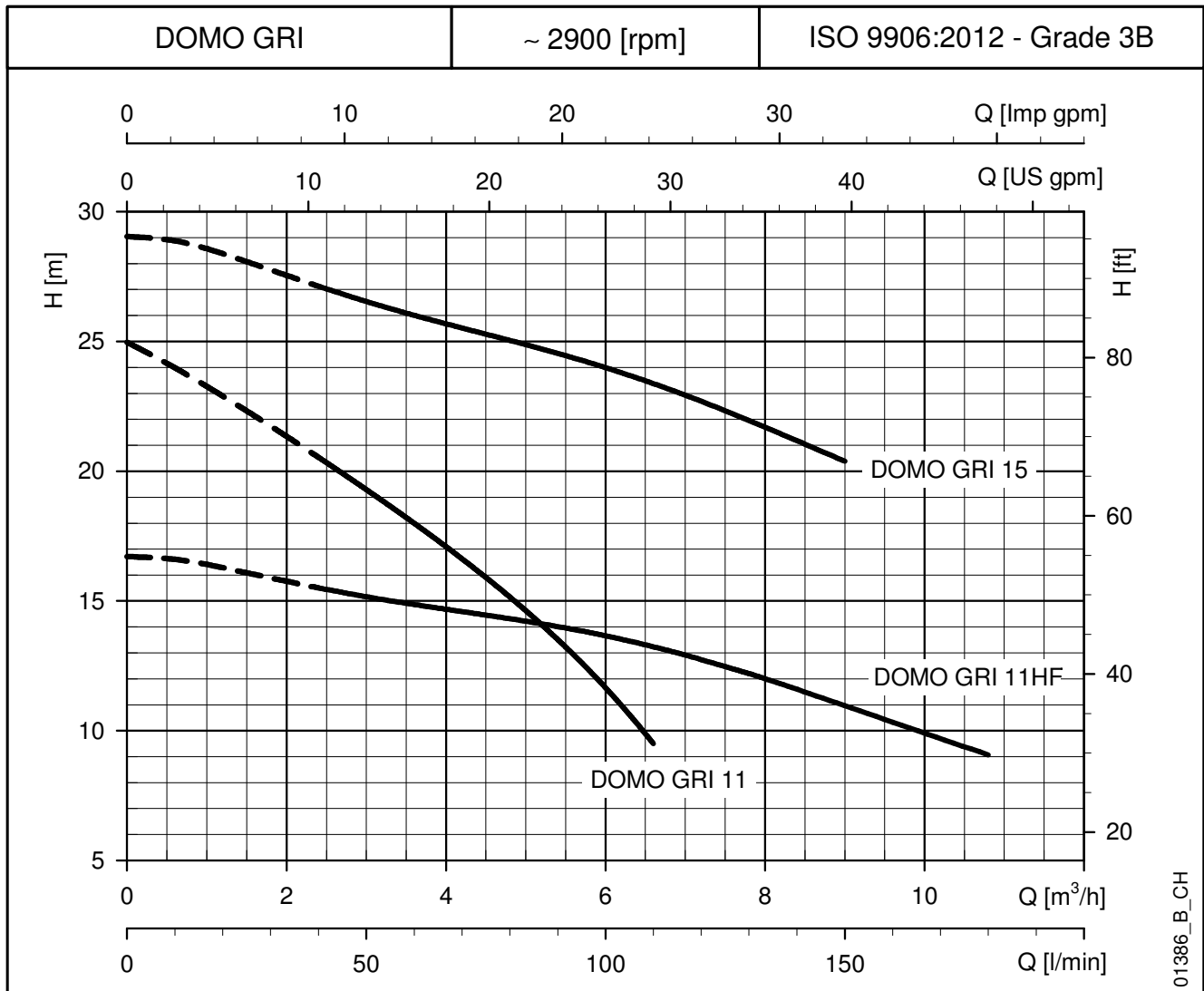
domovx-2p50-de_b_th

BETRIEBSDATEN

PUMPENTYP WECHSELSTROM	LEISTUNGS- AUFNAHME*	STROM- AUFNAHME*	KONDENSATOR	PUMPENTYP DREHSTROM	LEISTUNGS- AUFNAHME*	STROM- AUFNAHME*	STROM- AUFNAHME*
		220-240 V	$\mu\text{F} / 450 \text{ V}$			220-240 V	380-415 V
	kW	A			kW	A	A
DOMO 7VX - (S7VX)	0,79 (0,83)	3,91 (4,03)	16	DOMO 7VXT - (S7VXT)	0,71 (0,76)	2,56 (2,63)	1,48 (1,52)
DOMO 10VX	1,15	5,88	22	DOMO 10VXT	1,10	4,09	2,36
DOMO 15VX	1,36	6,11	30	DOMO 15VXT	1,26	4,31	2,49
-	-	-	-	DOMO 20VXT	1,74	6,22	3,59

*Höchstwerte im Kennlinienbereich

domovx-2p50-de_b_te

**BAUREIHE DOMO GRI
KENNLINIEN**

TABELLE DER HYDRAULISCHEN LEISTUNGEN

PUMPENTYP	NENNLEISTUNG		Q = FÖRDERMENGE											
			l/s	0,7	0,9	1,1	1,7	1,9	2,2	2,4	2,6	2,8	3,0	
			m ³ /h	2,4	3,2	3,9	6,2	7,0	7,7	8,5	9,3	10,0	10,8	
		H = FÖRDERHÖHE IN METER												
	kW	HP	25,0	20,5	18,9	17,3	10,9							
DOMO GRI 11/A (SG)	1,1	1,5	25,0	20,5	18,9	17,3	10,9							
DOMO GRI 11T/A	1,1	1,5	25,0	20,5	18,9	17,3	10,9							
DOMO GRI 11 HF (SG)	1,1	1,5	16,7	15,5	15,1	14,7	13,5	12,9	12,3	11,5	10,7	9,9	9,1	
DOMO GRI 11T HF	1,1	1,5	16,7	15,5	15,1	14,7	13,5	12,9	12,3	11,5	10,7	9,9	9,1	
DOMO GRI 15 (SG)	1,5	2	29,0	27,1	26,4	25,7	23,8	23,0	22,0	21,0				
DOMO GRI 15T	1,5	2	29,0	27,1	26,4	25,7	23,8	23,0	22,0	21,0				

Die angegebenen Leistungen gelten für Fördermedien mit einer Dichte von $\rho = 1 \text{ kg/dm}^3$ und einer kinematischen Viskosität von $\nu = 1 \text{ mm}^2/\text{s}$.

domo-gri-2p50-de_b_th

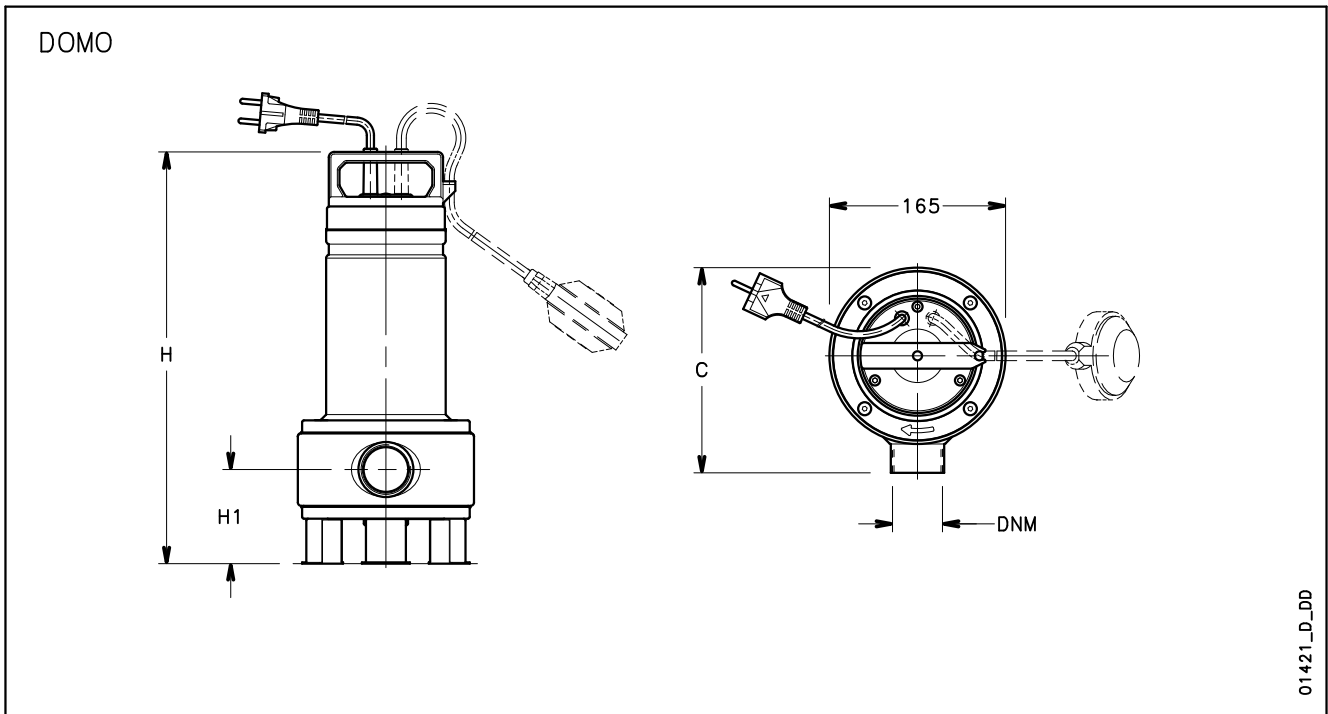
BETRIEBSDATEN

PUMPENTYP WECHSELSTROM	LEISTUNGS- AUFNAHME*	STROM- AUFNAHME*	KONDENSATOR	PUMPENTYP DREHSTROM	LEISTUNGS- AUFNAHME*	STROM- AUFNAHME*	STROM- AUFNAHME*
		220-240 V				220-240 V	380-415 V
	kW	A	$\mu\text{F} / 450 \text{ V}$		kW	A	A
GDOMO GRI 11/A (SG)	1,50	6,84	30	GDOMO GRI 11T/A	1,39	4,55	2,63
GDOMO GRI 11HF	1,09	4,97	30	GDOMO GRI 11T HF	0,96	3,81	2,2
GDOMO GRI 15 (SG)	1,93	8,44	40	GDOMO GRI 15T	1,57	5,94	3,43

*Höchstwerte im Kennlinienbereich

gdomo-gri-2p50-de_c_te

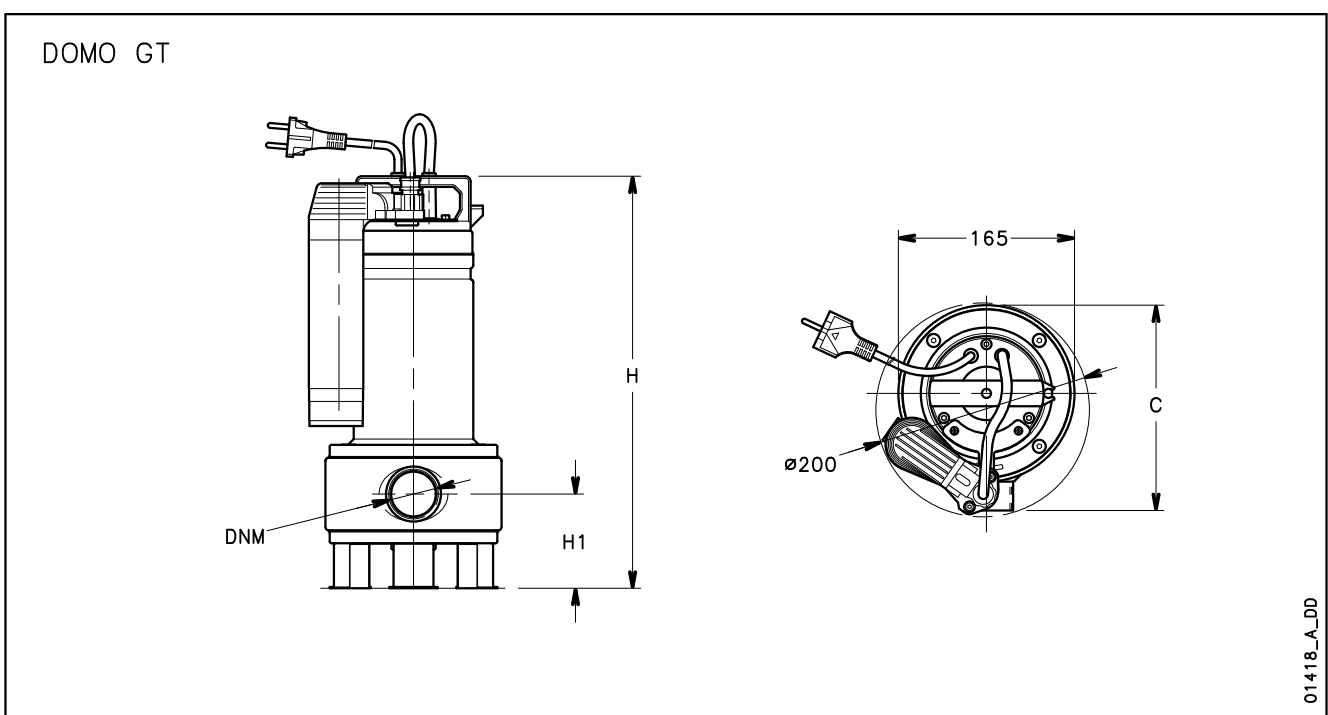
BAUREIHE DOMO ABMESSUNGEN UND GEWICHTE



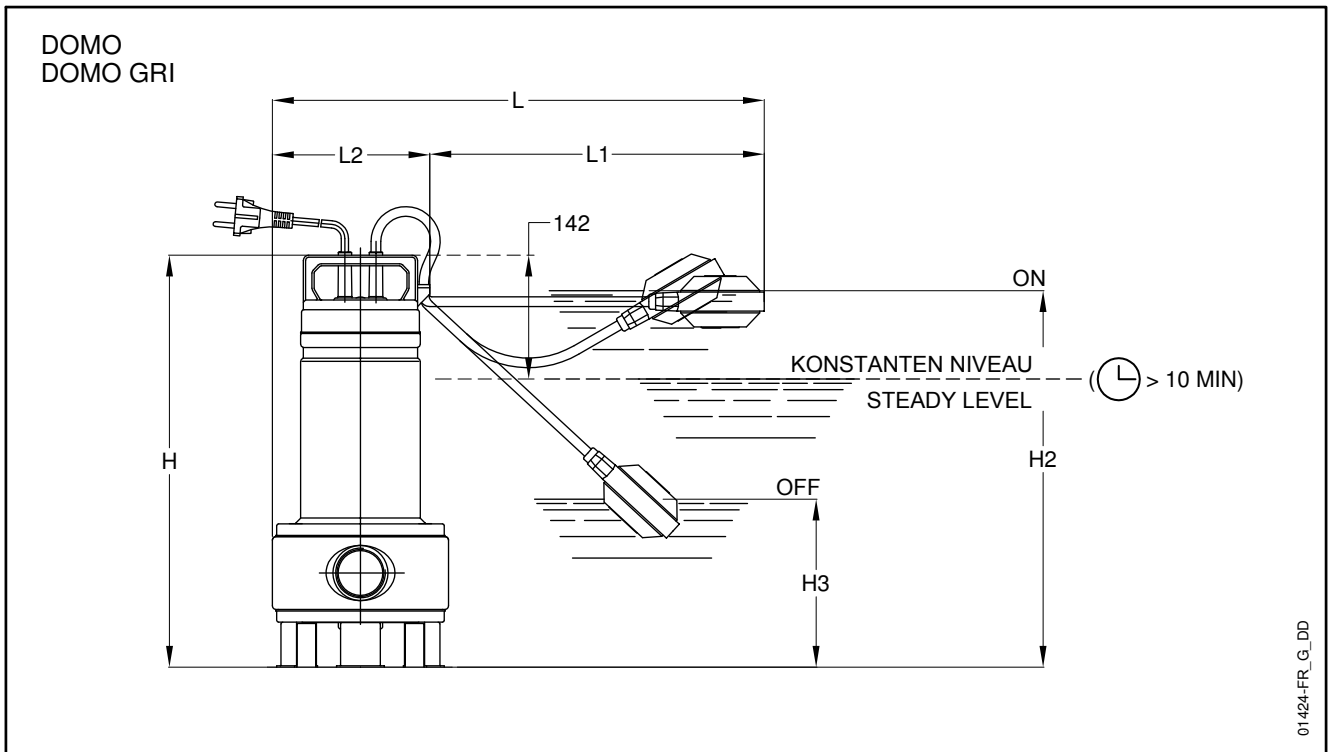
PUMPENTYP WECHSELSTROM		ABMESSUNGEN (mm)			DNM	GEWICHT kg
		H	H1	C		
DOMO 7	DOMO 7 GT	391	88	193	Rp1½	10,2
DOMO 7VX	DOMO 7VX GT					
DOMO10	DOMO10 GT	468	111,5	198	Rp2	13,6
DOMO10VX	DOMO10VX GT					
DOMO15	DOMO15 GT	468	111,5	198	Rp2	15,3
DOMO15VX	DOMO15VX GT					
-	-	-	-	-	-	-

PUMPENTYP DREHSTROM		ABMESSUNGEN (mm)			DNM	GEWICHT kg
		H	H1	C		
DOMO 7T	DOMO 7VXT	391	88	193	Rp1½	8,9
DOMO10T	DOMO10VXT					
DOMO15T	DOMO15VXT	468	111,5	198	Rp2	13,6
DOMO20T	DOMO20VXT					

domo-2p50-de_c_td

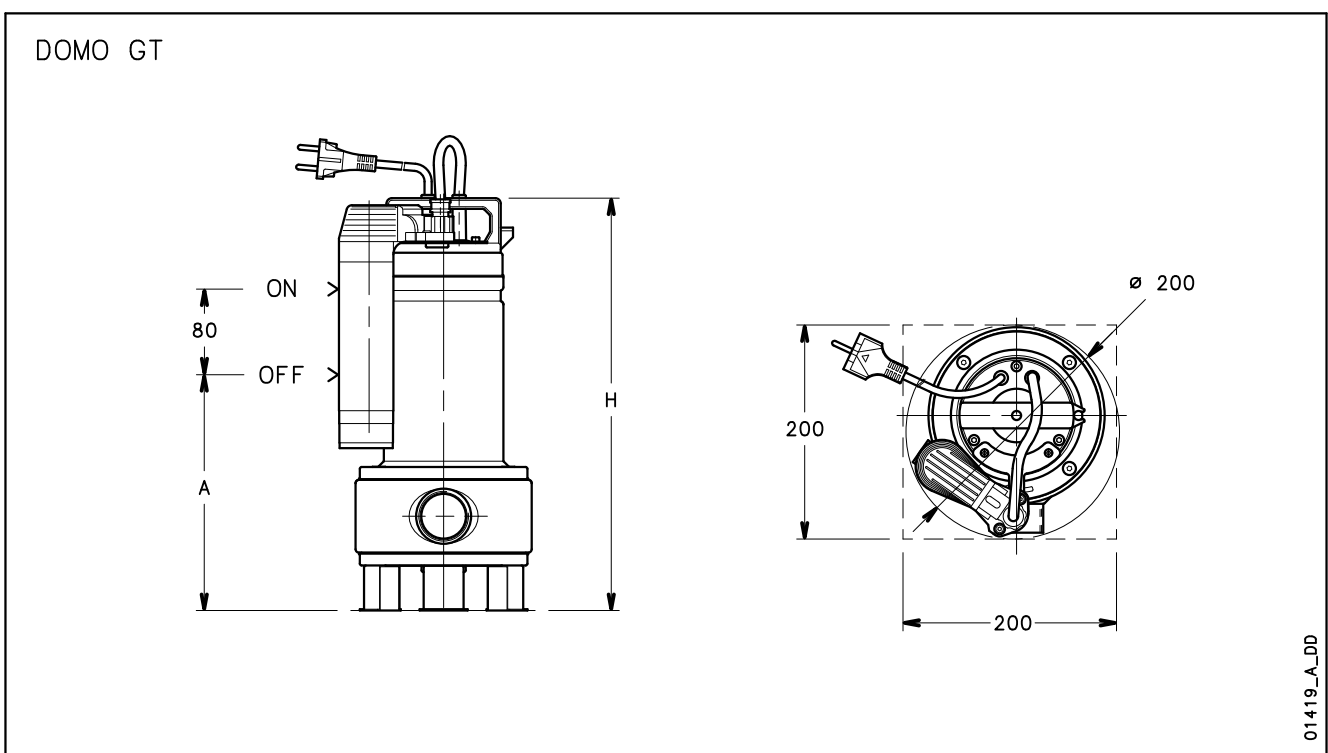


BAUREIHE DOMO GRI INSTALLATIONSBEISPIELE



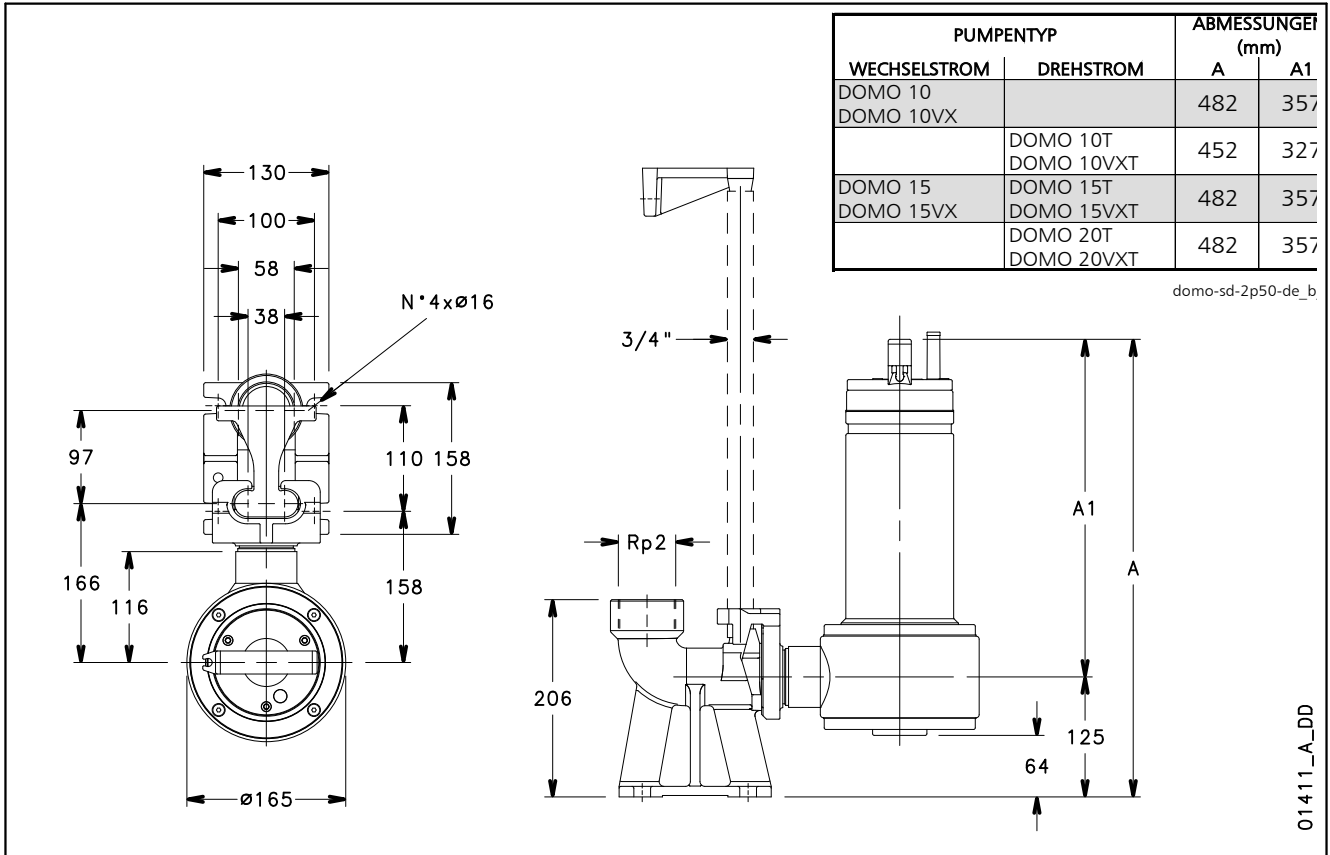
PUMPENTYP		ABMESSUNGEN (mm)						
		H	H2	H3	L	L1	L2	A
DOMO 7 - DOMO 7 GT	DOMO 7VX - DOMO 7VX GT	391	375	155	420	275	145	225
DOMO10 - DOMO10 GT	DOMO10VX - DOMO10VX GT	468	420	155	495	350	145	255
DOMO15 - DOMO15 GT	DOMO15VX - DOMO15VX GT	468	420	155	495	350	145	255
DOMO GRI 11/A	-	442	394	129	535	350	185	-
DOMO GRI 11HF	-	444	396	131	535	350	185	-
DOMO GRI 15	-	462	414	149	535	350	185	-

domoliv-2p50-de_e_td

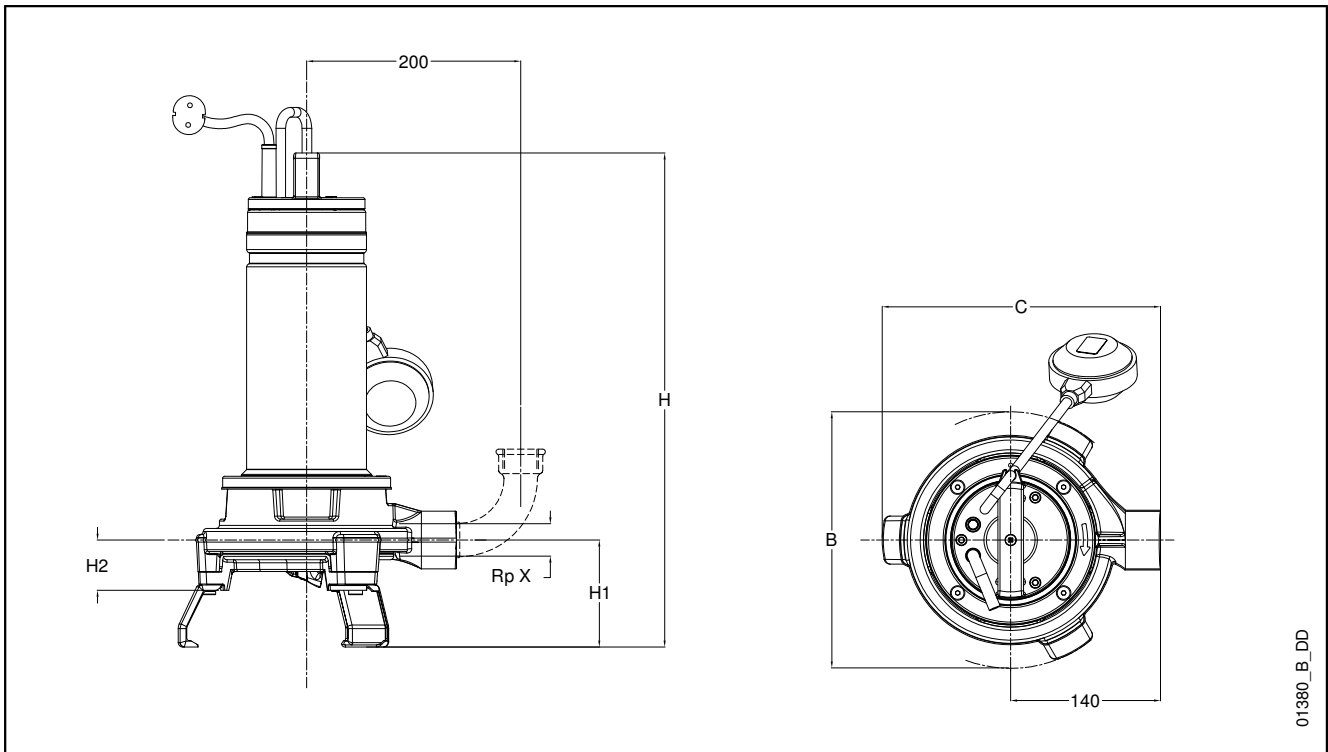


BAUREIHE DOMO

INSTALLATIONSBEISPIEL MIT HEBE- UND ABSENKVORRICHTUNG



BAUREIHE DOMO GRI ABMESSUNGEN UND GEWICHTE

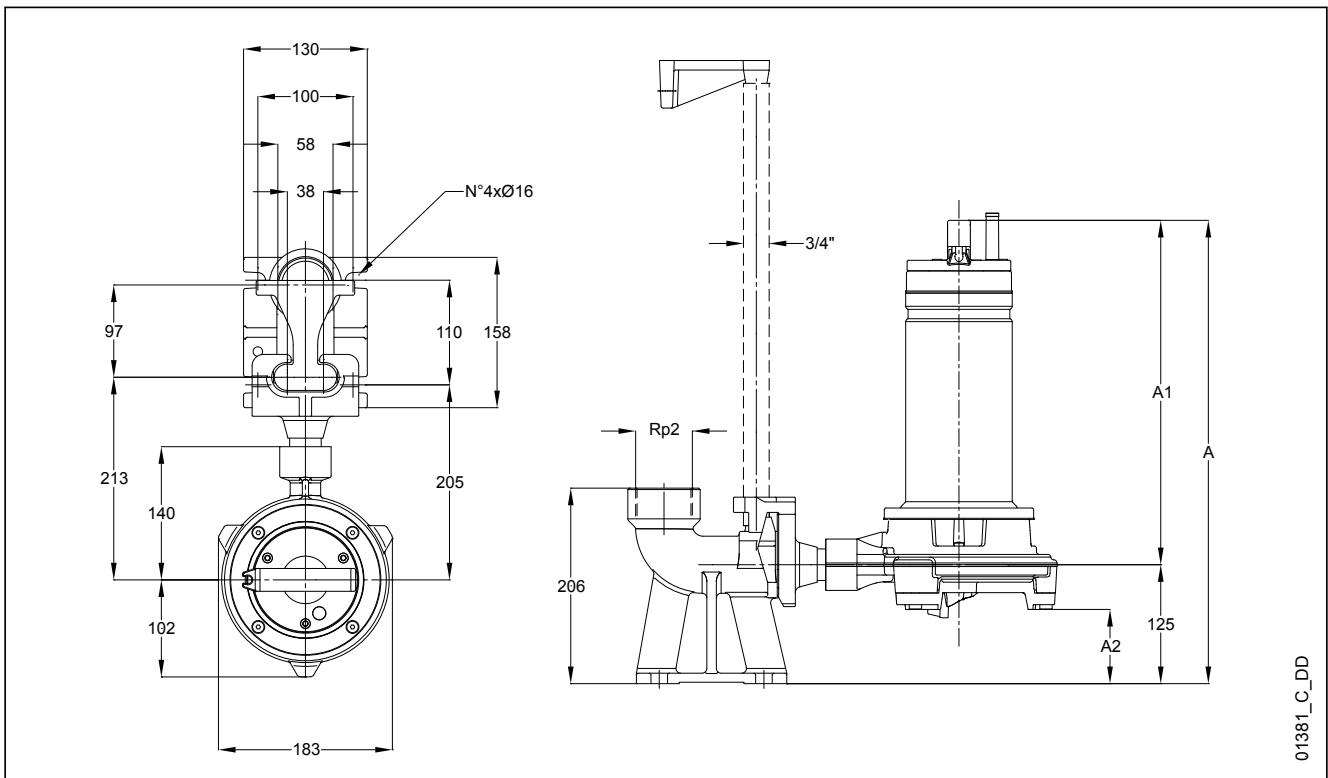


01380_B_DD

PUMPENTYP	ABMESSUNGEN (mm)						GEWICHT kg
	B	C	H1	H2	H	X	
DOMO GRI 11/A (SG)	240	260	100	47	442	Rp 1"	20,8 (20,6)
DOMO GRI 11T/A	240	260	100	47	442	Rp 1"	20,1
DOMO GRI 11HF (SG)	240	260	100	47	444	Rp 1" 1/4	20,8 (20,6)
DOMO GRI 11T HF	240	260	100	47	444	Rp 1" 1/4	20,1
DOMO GRI 15 (SG)	240	260	100	47	462	Rp 1" 1/4	23 (22,8)
DOMO GRI 15T	240	260	100	47	442	Rp 1" 1/4	22,3

domo-gri-de_c_td

INSTALLATIONSBEISPIEL MIT HEBE- UND ABSENKVORRICHTUNG



01381_C_DD

Tauchpumpen für sauberes und verschmutztes Wasser

Abwasser-Tauchpumpen mit einer Förderhöhe bis zu 22 m und Fördermenge bis zu 280 l/min (16,8m³/h). Die Baureihe umfasst drei Ausführungen bis 0,75 kW Nennleistung.

BAUREIHE DN



ANWENDUNGSBEREICHE

- Entleerung von Kellern, Garagen und überfluteten Räumen.
- Bewässerungsanlagen mit Wasserentnahme aus Sammelbecken, Gräben, kleinen Seen und Bachläufen.

TECHNISCHE DATEN

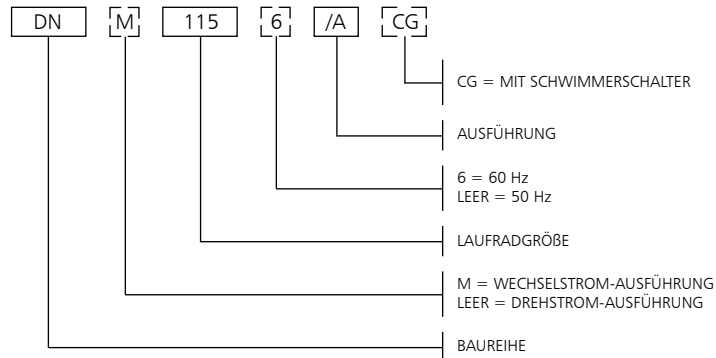
- **Max. Temperatur** des Fördermediums: bei **vollständig getauchter Pumpe: +50°C, bei teilweise getauchter Pumpe: +25°C**
- Offenes **Laufrad** mit **verschleißfester** Gummibeschichtung
- **Gleitringdichtung** mit Sandschutz

- **Max. Eintauchtiefe: 5 m**
- Käfigankermotor in atoxischem und dielektrischem Ölbad zur Kühlung und Schmierung der Kugellager
- **H07RN-F** Neopren-Speisekabel:
 - Wechselstrom: mit Stecker
 - Drehstrom: ohne Stecker
- **Isolationsklasse 155°C (F)**
- **Schutzart IPX8**

Versionen:

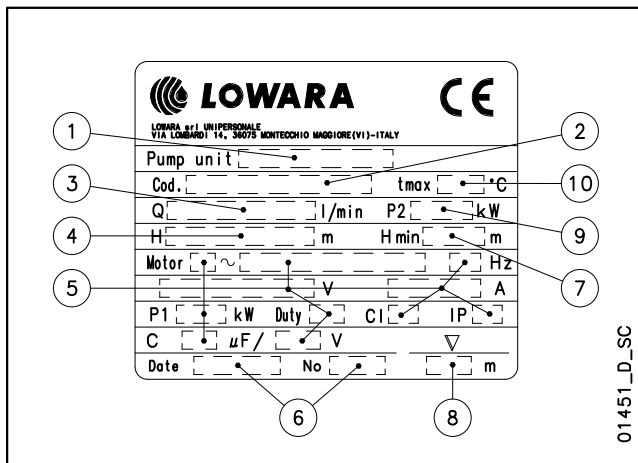
- Wechselstromausführung: 220-240V, 50Hz, 2 polig.
- Drehstromausführung: 220-240V, 50Hz, 2 polig. 380-415V, 50Hz, 2 polig.
- **Die einphasigen Versionen verfügen über :**
 - Kondensator in einer Box mit + 1,5 m Netzkabel. Netzkabel mit Stecker.
 - thermischer Überlastschutz im Falle von Überhitzung
- CG Version (einphasig mit vormontiertem Schwimmer), 60 Hz einphasig und dreiphasige Versionen, Versionen mit verschiedenen Netzkabelängen und verschiedenen Steckern auf Anfrage.

BAUREIHE DN BEZEICHNUNGSSCHLÜSSEL



BEISPIEL: DNM115/A
 Elektropumpe Baureihe DN, Laufradgröße 115, 50 Hz,
 Wechselstrom, /A-Ausführung

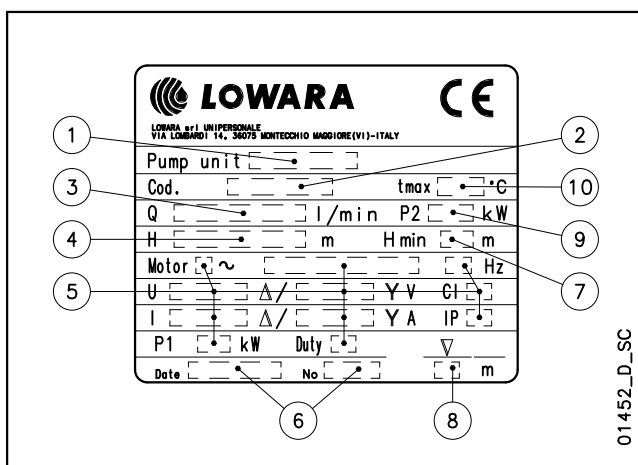
TYPENSCHILD WECHSELSTROM



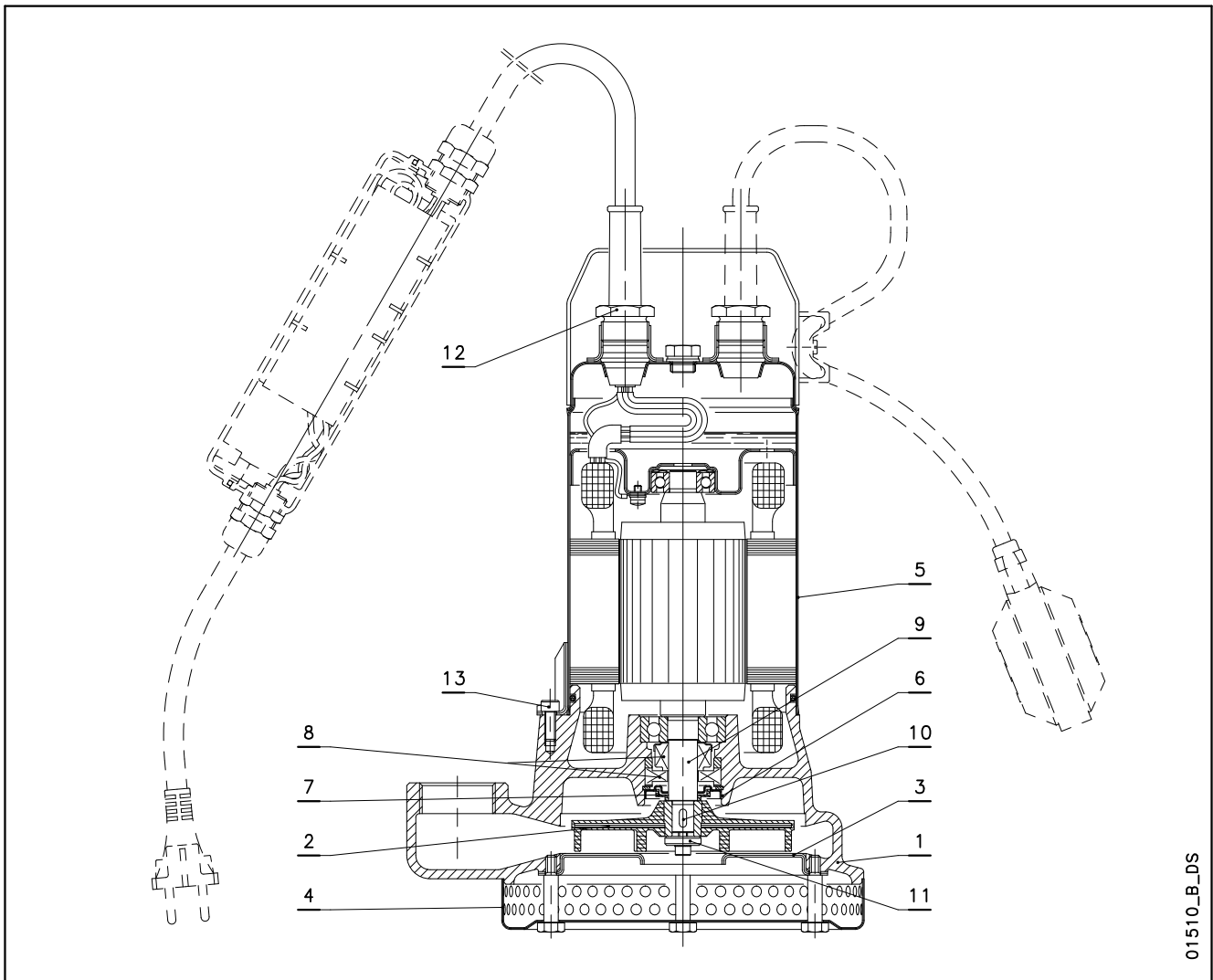
ERKLÄRUNG

- 1 - Pumpentyp
- 2 - Artikelnummer
- 3 - Fördermenge
- 4 - Förderhöhe
- 5 - Motortyp
- 6 - Herstellungsdatum und Seriennummer
- 7 - Mindestförderhöhe
- 8 - Max. Eintauchtiefe
- 9 - Nennleistung
- 10 - Max. Temperatur des Fördermediums

TYPENSCHILD DREHSTROM



**BAUREIHE DN
PUMPENQUERSCHNITT UND WERKSTOFFÜBERSICHT**

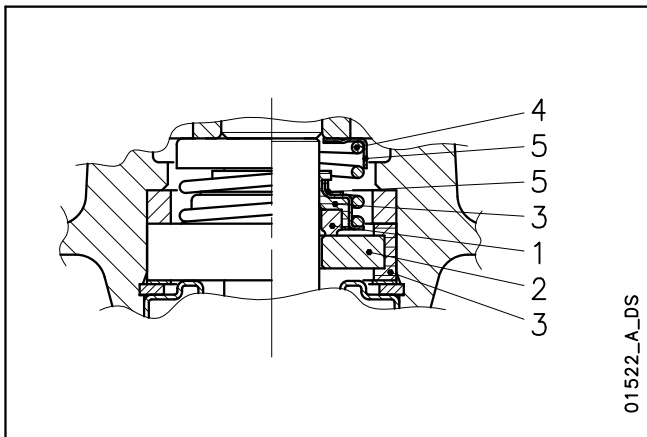


01510_B_DS

Nr.	BAUTEIL	WERKSTOFFE	BEZEICHNUNG DER NORM	
			EUROPA	USA
1	Pumpengehäuse	Grauguss	EN 1561-GJL-200(JL1030)	ASTM klasse 25
2	Laufrod	Stahl + Nitrilgummi XNBR		
3	Schleifscheibe	Edelstahl	EN 10088-1-X5CrNi18-10 (1.4301)	AISI 304
4	Einlaufsieb	Edelstahl	EN 10088-1-X5CrNi18-10 (1.4301)	AISI 304
5	Motorgehäuse	Edelstahl	EN 10088-1-X5CrNi18-10 (1.4301)	AISI 304
6	Labyrinth-Dichtungsgehäuse	Edelstahl	EN 10088-1-X5CrNi18-10 (1.4301)	AISI 304
7	Labyrinth-Dichtung	NBR (standard)		
8	Gleitringdichtung	Kohle/Keramik/NBR (Standard)		
9	Wellenende	Edelstahl	EN 10088-1-X5CrNi18-10 (1.4301)	AISI 304
10	Passfeder	Edelstahl	EN 10088-1-X5CrNiMo17-12-2 (1.4401)	AISI 316
11	Distanzscheibe	Edelstahl		AISI 303
12	Kabelschutz	Messing		
13	Schrauben	Edelstahl	EN 10088-1-X5CrNi18-10 (1.4301)	AISI 304

dn-de_b_tm

BAUHREIHE DN GLEITRINGDICHTUNG



WERKSTOFFE

NR. 1 - 2	NR. 3	NR. 4 - 5
B : Siliziumkarbid	P : NBR	F : AISI 304
V : Aluminiumoxidkeramik		

dn-dl-dlv_ten-mec-de_c_tm

DICHTUNGSVARIANTEN

TYP	NR.					ANDERE BAUTEILE (°C)
	1 ROTIERENDER TEIL	2 STATIONÄRER TEIL	3 ELASTOMERE	4 FEDER	5 ANDERE BAUTEILE	
STANDARDWERKSTOFFE GLEITRINGDICHTUNG						
BVPFF	B	V	P	F	F	0 +50

dn-dl-dlv_tipi-ten-mec-de_b_tc

BAUREIHE DN KENNLINIEN BEI

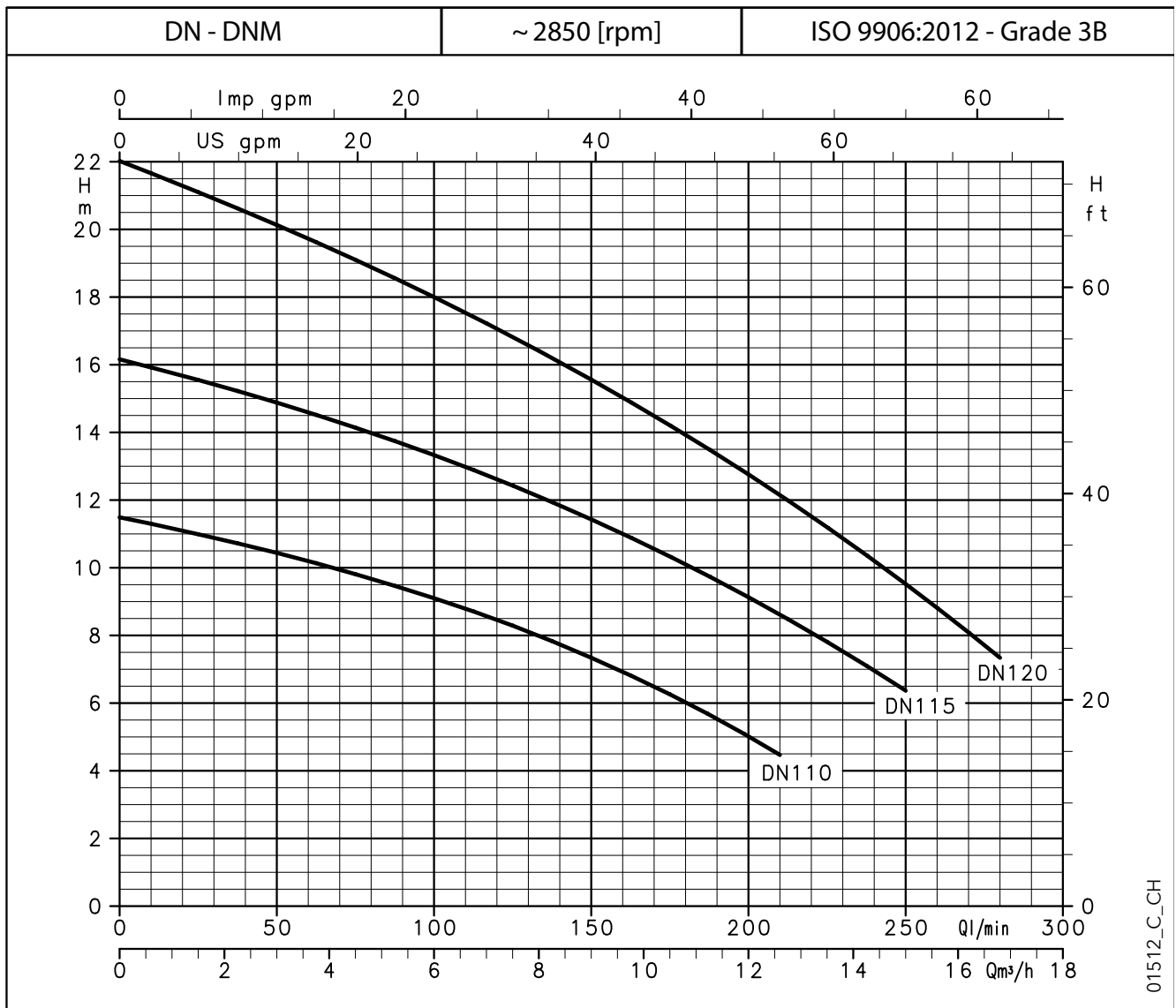


TABELLE DER HYDRAULISCHEN LEISTUNGEN

PUMPENTYP	NENNLEISTUNG		Q = FÖRDERMENGE												
			l/min	0	25	50	75	100	125	150	175	210	225	250	280
			m ³ /h	0	1,5	3	4,5	6	7,5	9	10,5	12,6	13,5	15	16,8
			H = FÖRDERHÖHE IN METER												
DN(M) 110	0,6	0,8	11,5	11,0	10,4	9,8	9,1	8,3	7,3	6,3	4,5				
DN(M) 115	0,6	0,8	16,2	15,6	14,9	14,1	13,3	12,4	11,4	10,3	8,6	7,8	6,4		
DN(M) 120	0,75	1	22,0	21,1	20,1	19,1	18,0	16,8	15,6	14,2	12,1	11,2	9,5	7,3	

Die angegebenen Leistungen gelten für Fördermedien mit einer Dichte von $\rho = 1 \text{ kg/dm}^3$ und einer kinematischen Viskosität von $\nu = 1 \text{ mm}^2/\text{s}$.

dn-2p50-de_a_th

BETRIEBSDATEN

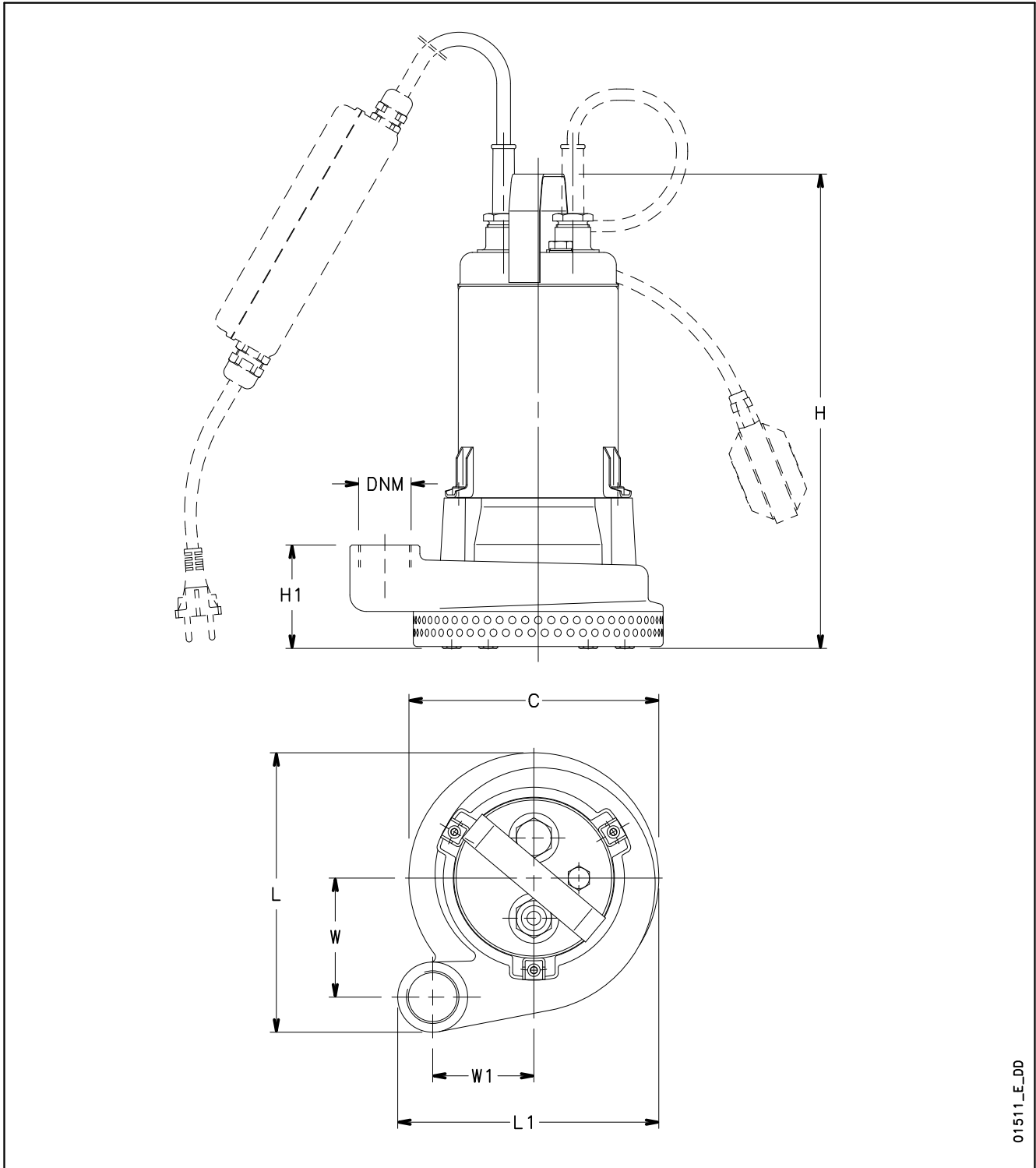
PUMPENTYP WECHSELSTROM	LEISTUNGS- AUFNAHME*	STROM- AUFNAHME*	KONDENSATOR
	kW	220-240 V A	
DNM 110	0,68	3,56	25
DNM 115	0,90	4,28	25
DNM 120	1,03	4,77	25

PUMPENTYP DREHSTROM	LEISTUNGS- AUFNAHME*	STROM- AUFNAHME*	STROM- AUFNAHME*
	kW	220-240 V A	380-415 V A
DN 110	0,66	3,46	2,00
DN 115	0,93	3,81	2,20
DN 120	1,09	4,05	2,34

*Maximum values within operating range.

dn-2p50-de_b_te

**BAUREIHE DN
ABMESSUNGEN UND GEWICHTE**



01511_E_DD

PUMPENTYP	ABMESSUNGEN (mm)							DNM	GEWICHT kg
	C	H	H1	L	L1	W	W1		
DNM110-DN110	Ø 200	380	81	223	209	95	81	Rp 1¼	18,5
DNM115-DN115	Ø 200	380	81	223	209	95	81	Rp 1¼	18,5
DNM120-DN120	Ø 200	380	81	223	209	95	81	Rp 1¼	19,5

dn-2p50-de_b_td

Schmutzwasser-Tauchpumpen

Baureihe DL



Die Tauchpumpen der Baureihe DL sind sowohl mit Einkanallaufwerk, als auch mit Vortexlaufwerk (DLV) lieferbar. Die Pumpen sind für den Einsatz in grob verschmutztem Wasser und Abwasser konzipiert und erreichen Fördermengen bis zu 42m³/h und Förderhöhen bis zu 22 m.

Die Motorleistungen liegen zwischen 0,6 und 1,5 kW, wobei das Fördermedium Feststoffanteile mit einer maximalen Korngröße von 50 mm enthalten darf.

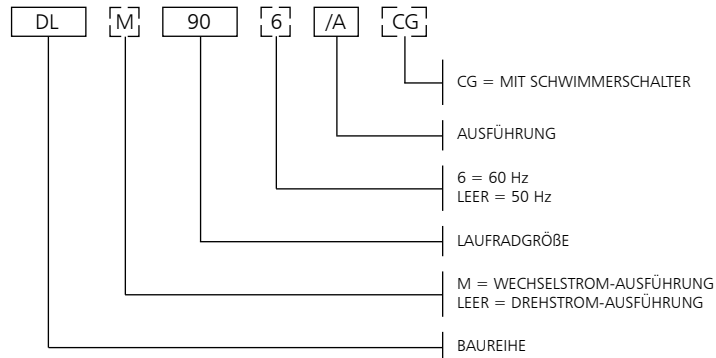
ANWENDUNGSBEREICHE

- Förderung von Schmutzwasser mit schwebenden oder faserigen Festkörpern.
- Leerung von Senkgruben und Sammelbecken mit Abwasser bzw. Schmutzwasser aus biologischen Kläranlagen.
- Entleerung von Kellern, Garagen und überfluteten Räumen.

TECHNISCHE DATEN

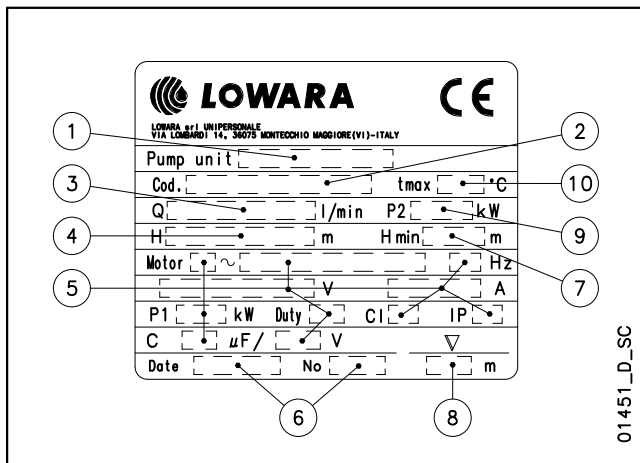
- **Max. Temperatur** des Fördermediums:
 - bei vollständig eingetauchter Pumpe: +50°C
 - bei teilweise eingetauchter Pumpe: +25°C
- **Gleitringdichtung** mit Sandschutz
- **Max. Korngröße:**
 - 45 mm (DL 80, 90 105, Minivortex, Vortex).
 - 50 mm (DL 109, 125, DLV 100, 115).
- **Käfigankermotor** in atoxischem und dielektrischem **Ölbad** zur Kühlung und Schmierung der Kugellager.
- **H07RN-F** Neopren-Speisekabel:
 - Wechselstrom: mit Stecker
 - Drehstrom: ohne Stecker
- **Isolationsklasse 155°C (F)**
- **Schutzart IPX8**
- **Max. Eintauchtiefe: 5 m**
- **Versionen:**
 - Wechselstromausführung: 220-240V, 50Hz, 2 polig.
 - Drehstromausführung: 220-240V, 50Hz, 2 polig. 380-415V, 50Hz, 2 polig.
- **Die einphasigen Versionen verfügen über :**
 - Kondensator in einer Box mit + 1,5 m Netzkabel.
 - thermischer Überlastschutz im Falle von Überhitzung
- CG Version (einphasig mit vormontiertem Schwimmer), 60 Hz einphasig und dreiphasige Versionen, Versionen mit verschiedenen Netzkabeln und verschiedenen Steckern auf Anfrage.

BAUREIHE DN BEZEICHNUNGSSCHLÜSSEL



BEISPIEL: DLM 90/A
Elektropumpe Baureihe DL, Laufgradgröße 90, 50 Hz, Wechselstrom, /A-Ausführung

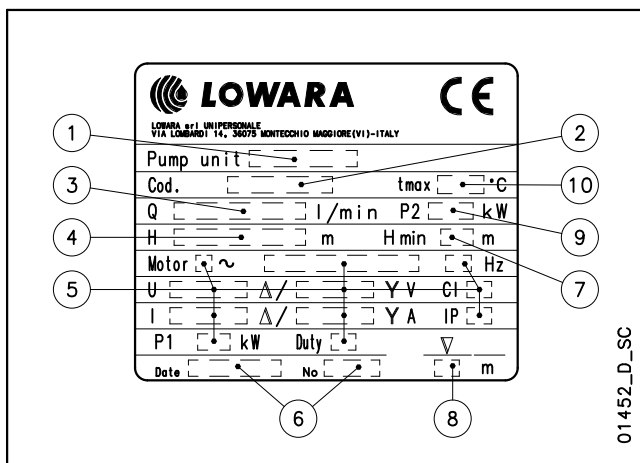
TYPENSCHILD WECHSELSTROM



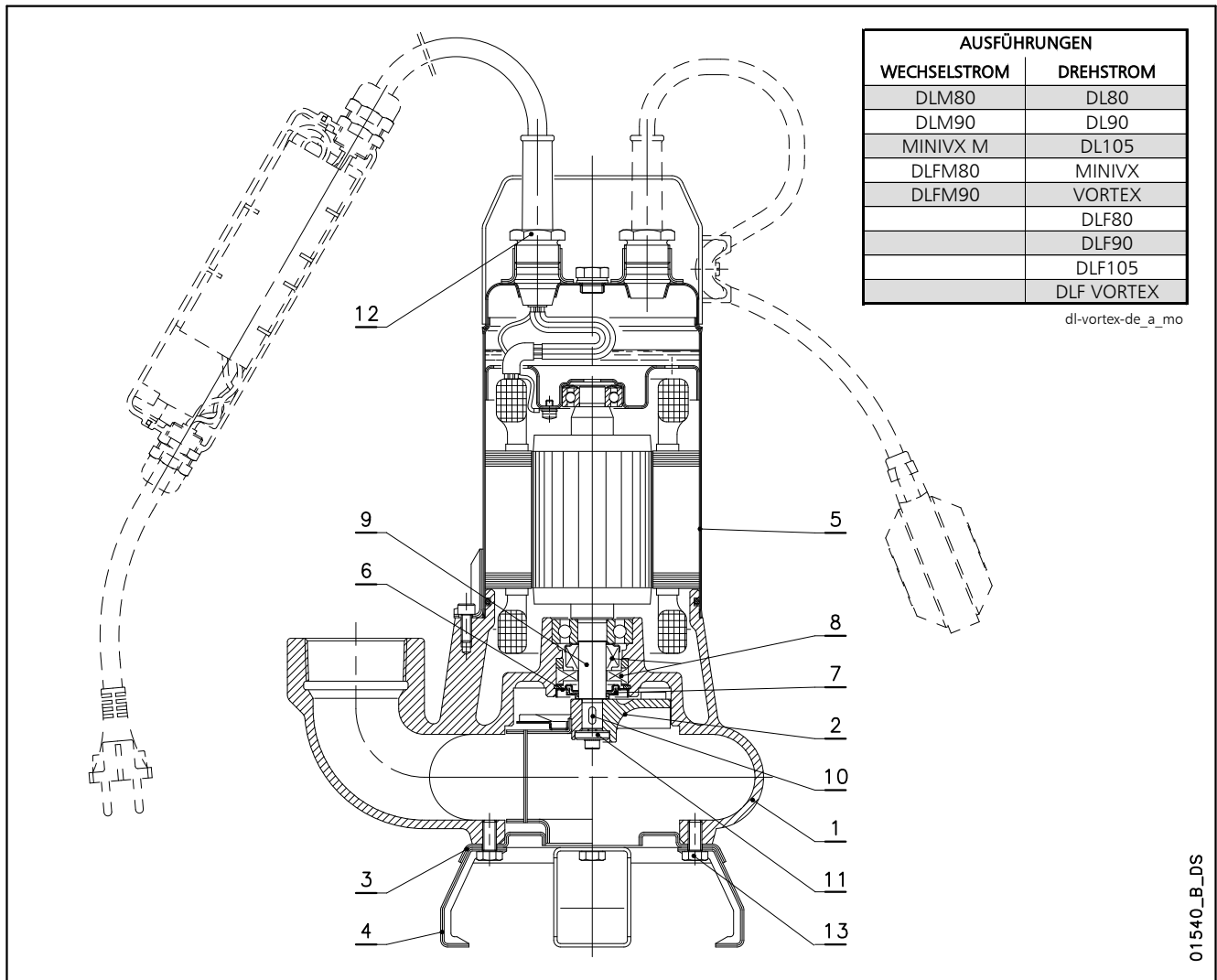
ERKLÄRUNG

- 1 - Pumpentyp
- 2 - Artikelnummer
- 3 - Fördermenge
- 4 - Förderhöhe
- 5 - Motortyp
- 6 - Herstellungsdatum und Seriennummer
- 7 - Mindestförderhöhe
- 8 - Max. Eintauchtiefe
- 9 - Nennleistung
- 10 - Max. Temperatur des Fördermediums

TYPENSCHILD WECHSELSTROM



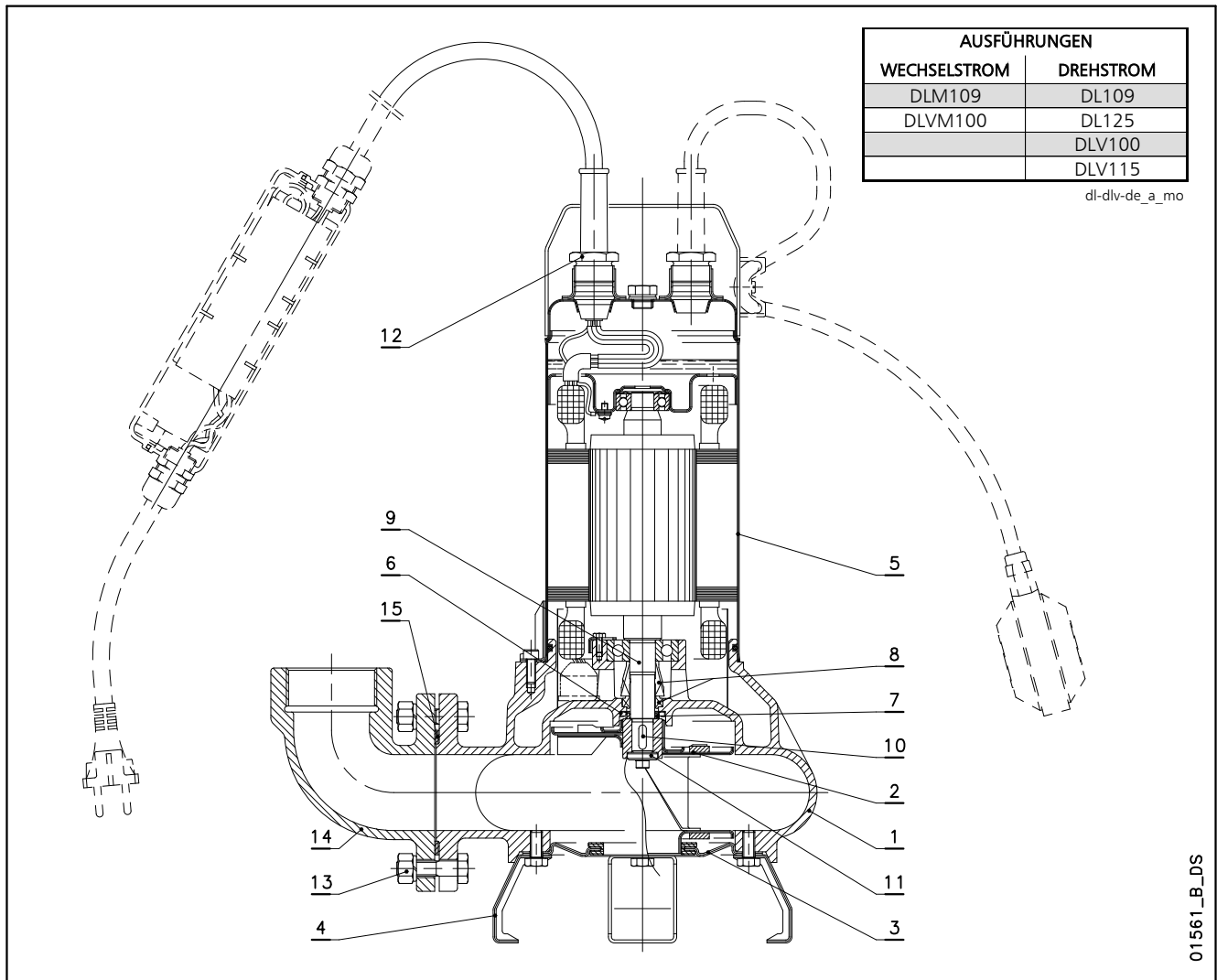
BAUREIHE DN PUMPENQUERSCHNITT UND WERKSTOFFÜBERSICHT



Nr.	BAUTEIL	WERKSTOFFE	BEZEICHNUNG DER NORM	
			EUROPA	USA
1	Pumpengehäuse	Grauguss	EN 1561-GJL-200(JL1030)	ASTM Class 25
2	Vortex-Laufrad	Grauguss	EN 1561-GJL-200(JL1030)	ASTM Class 25
	Einkanal-Laufrad	Edelstahl	EN 10088-1-X5CrNi18-10 (1.4301)	AISI 304
3	Sauggehäuse	Edelstahl	EN 10088-1-X5CrNi18-10 (1.4301)	AISI 304
4	Stützfuß	Edelstahl	EN 10088-1-X5CrNi18-10 (1.4301)	AISI 304
5	Motorgehäuse	Edelstahl	EN 10088-1-X5CrNi18-10 (1.4301)	AISI 304
6	Labyrinth-Dichtungsgehäuse	Edelstahl	EN 10088-1-X5CrNi18-10 (1.4301)	AISI 304
7	Labyrinth-Dichtung	NBR (standard)		
8	Gleitringdichtung	Kohle/Keramik/NBR (Standard)		
9	Wellenende	Edelstahl	EN 10088-1-X5CrNi18-10 (1.4301)	AISI 304
10	Passfeder	Edelstahl	EN 10088-1-X5CrNiMo17-12-2 (1.4401)	AISI 316
11	Distanzscheibe	Edelstahl		AISI 303
12	Kabelschutz	Messing		
13	Schrauben	Edelstahl	EN 10088-1-X5CrNi18-10 (1.4301)	AISI 304

dl-vortex-de_b_tm

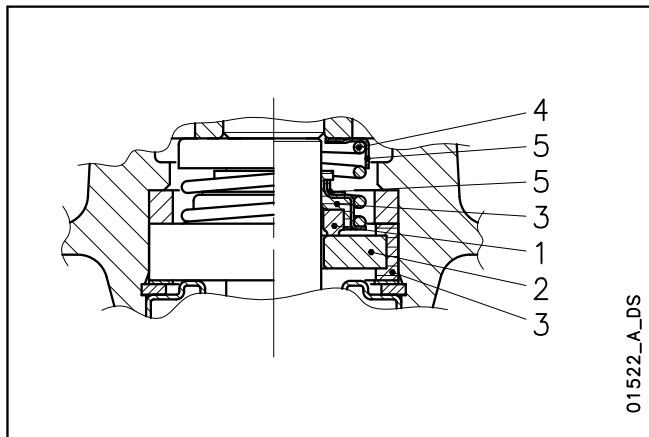
BAUREIHE DL-DLV MODELL- UND WERKSTOFFÜBERSICHT



Nr.	BAUTEIL	WERKSTOFFE	BEZEICHNUNG DER NORM	
			EUROPA	USA
1	Pumpengehäuse	Grauguss	EN 1561-GJL-200(JL1030)	ASTM Class 25
2	Vortex-Laufrad	Edelstahl	EN 10088-1-X5CrNi18-10 (1.4301)	AISI 304
	Einkanal-Laufrad	Edelstahl	EN 10088-1-X5CrNi18-10 (1.4301)	AISI 304
3	Sauggehäuse	Edelstahl	EN 10088-1-X5CrNi18-10 (1.4301)	AISI 304
4	Stützfuß	Edelstahl	EN 10088-1-X5CrNi18-10 (1.4301)	AISI 304
5	Motorgehäuse	Edelstahl	EN 10088-1-X5CrNi18-10 (1.4301)	AISI 304
6	Dichtungsdeckel	Edelstahl	EN 10088-1-X5CrNi18-10 (1.4301)	AISI 304
7	V16A Dichtung	NBR (Standard)		
8	Gleitringdichtung	Kohle/Keramik/NBR (Standard)		
9	Wellenende	Edelstahl	EN 10088-1-X5CrNi18-10 (1.4301)	AISI 304
10	Passfeder	Edelstahl	EN 10088-1-X5CrNiMo17-12-2 (1.4401)	AISI 316
11	Distanzscheibe	Edelstahl		AISI 303
12	Kabelschutz	Messing		
13	Schrauben	Edelstahl	EN 10088-1-X5CrNi18-10 (1.4301)	AISI 304
14	Anschlussstutzen	Grauguss	EN 1561-GJL-200(JL1030)	ASTM Class 25
15	Anschluss-Flachdichtung	Nitrilgummi		

dl-dlv-de_b_tm

DL80 - DL90 - DL105 - MINIVORTEX - VORTEX SERIES MECHANICAL SEAL



WERKSTOFFE

NR. 1 - 2	NR. 3	NR. 4 - 5
B : Siliziumkarbid	P : NBR	F : AISI 304
V : Aluminiumoxidkeramik		

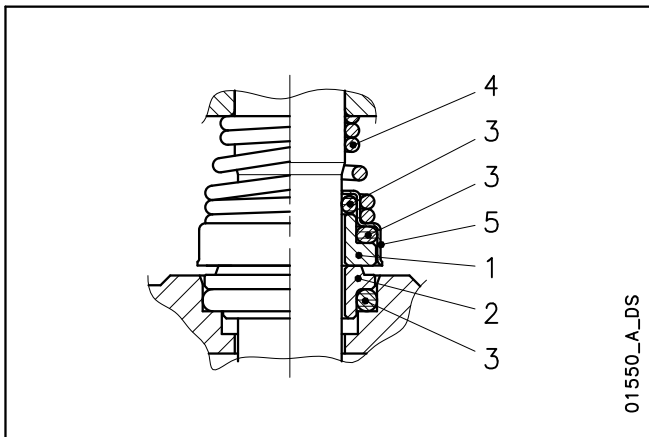
dn-dl-dlv_ten-mec-de_c_tm

DICHTUNGSVARIANTEN

TYP	NR.					ANDERE BAUTEILE (°C)
	1 ROTIERENDER TEIL	2 STATIONÄRER TEIL	3 ELASTOMERE	4 FEDER	5 ANDERE BAUTEILE	
STANDARDWERKSTOFFE GLEITRINGDICHTUNG						
BVPFF	B	V	P	F	F	0 +50

dn-dl-dlv_tipi-ten-mec-de_b_tc

DL109 - DL125 - DLV100 - DLV115 SERIES MECHANICAL SEAL



WERKSTOFFE

NR. 1 - 2	NR. 3	NR. 4 - 5
B : Kohle	P : NBR	G : AISI 316
U₃ : Wolframkarbid	V : FPM	F : AISI 304
V : Aluminiumoxidkeramik		

dl-dlv_ten-mec-de_a_tm

DICHTUNGSVARIANTEN

TYP	NR.					TEMPERATUR (°C)
	1 ROTIERENDER TEIL	2 STATIONÄRER TEIL	3 ELASTOMERE	4 FEDER	5 ANDERE BAUTEILE	
STANDARDWERKSTOFFE GLEITRINGDICHTUNG						
VBPGF	V	B	P	G	F	0 +50
SONDERWERKSTOFFE GLEITRINGDICHTUNG						
U ₃ U ₃ VFF	U ₃	U ₃	V	F	F	0 +50

dl-dlv_tipi-ten-mec-en_b_tc

BAUREIHE DL KENNLINIEN

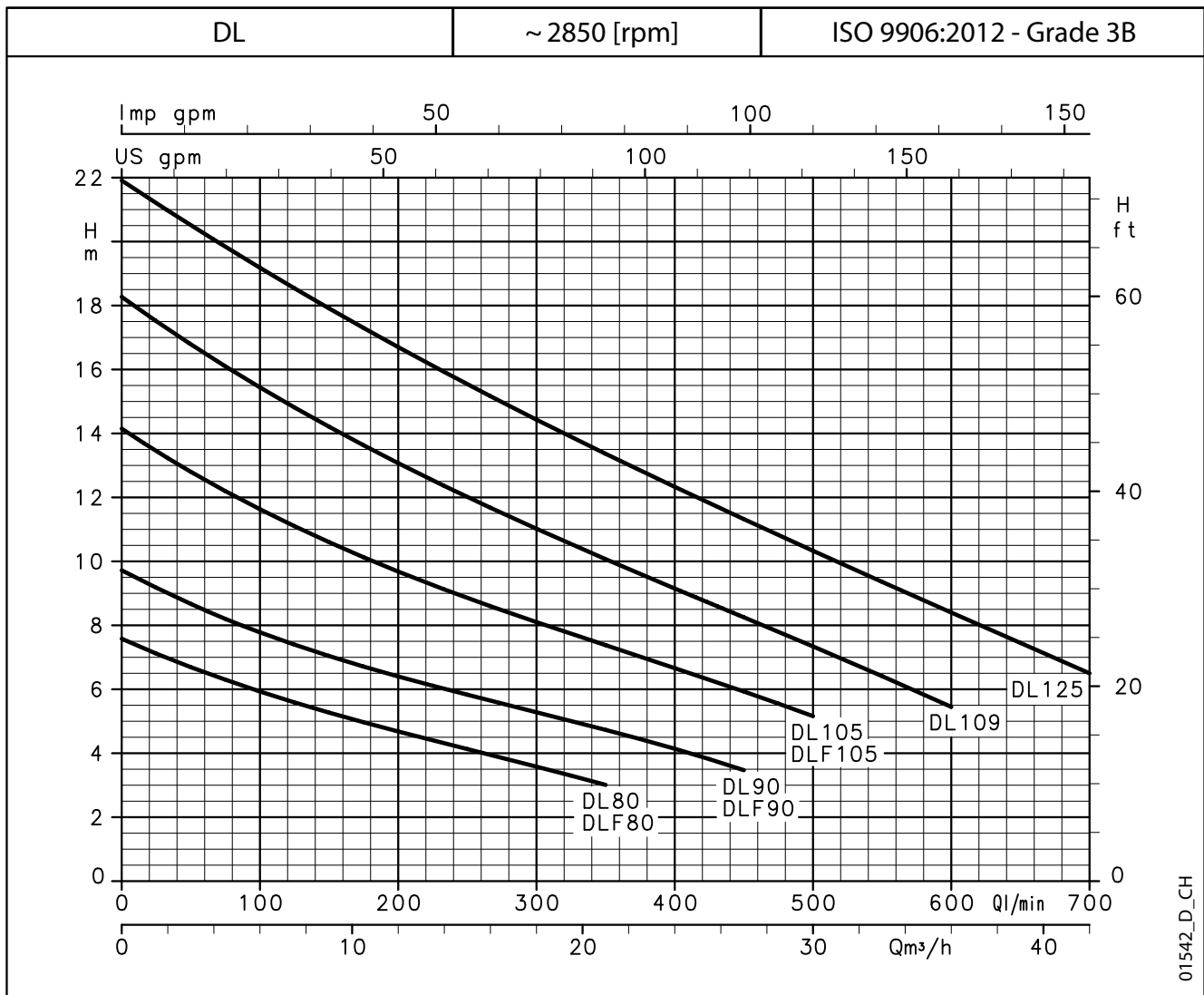


TABELLE DER HYDRAULISCHEN LEISTUNGEN

PUMPENTYP	NENNLEISTUNG		Q = FÖRDERMENGE													
			l/min	0	100	150	200	250	300	350	400	450	500	600	700	
	kW	HP	m³/h	0	6	9	12	15	18	21	24	27	30	36	42	
			H = FÖRDERHÖHE IN METER													
DL(M) 80-DLF(M) 80	0,6	0,8	7,6	5,9	5,3	4,7	4,1	3,6	3,0							
DL(M) 90-DLF(M) 90	0,6	0,8	9,7	7,8	7,0	6,4	5,8	5,3	4,7	4,1	3,5					
DL 105 - DLF105	1,1	1,5	14,1	11,6	10,6	9,7	8,9	8,1	7,4	6,7	5,9	5,2				
DL(M) 109	1,1	1,5	18,3	15,4	14,2	13,1	12,0	11,0	10,1	9,2	8,2	7,3	5,4			
DL 125	1,5	2	21,9	19,2	17,9	16,7	15,5	14,4	13,4	12,3	11,3	10,3	8,4	6,5		

Die angegebenen Leistungen gelten für Fördermedien mit einer Dichte von $\rho = 1 \text{ kg/dm}^3$ und einer kinematischen Viskosität von $\nu = 1 \text{ mm}^2/\text{s}$.

dl-2p50-de_b_th

BETRIEBSDATEN

PUMPENTYP WECHSELSTROM	LEISTUNGS- AUFNAHME*	STROM- AUFNAHME*	KONDENSATOR
	kW	220-240 V A	
DLM80-DLFM80	0,79	3,91	25
DLM90-DLFM90	0,89	4,27	25
-	-	-	-
DLM109	1,55	6,87	35
-	-	-	-

PUMPENTYP DREHSTROM	LEISTUNGS- AUFNAHME*	STROM- AUFNAHME*	STROM- AUFNAHME*
	kW	220-240 V A	380-415 V A
DL80-DLF80	0,8	-	2,09
DL90-DLF90	0,92	3,81	2,2
DL105-DLF105	1,43	4,66	2,69
DL109	1,54	5,44	3,14
DL125	2,14	6,58	3,8

*Höchstwerte im Kennlinienbereich

dl-2p50-de_b_th

DLV BAUREIHE KENNLINIEN

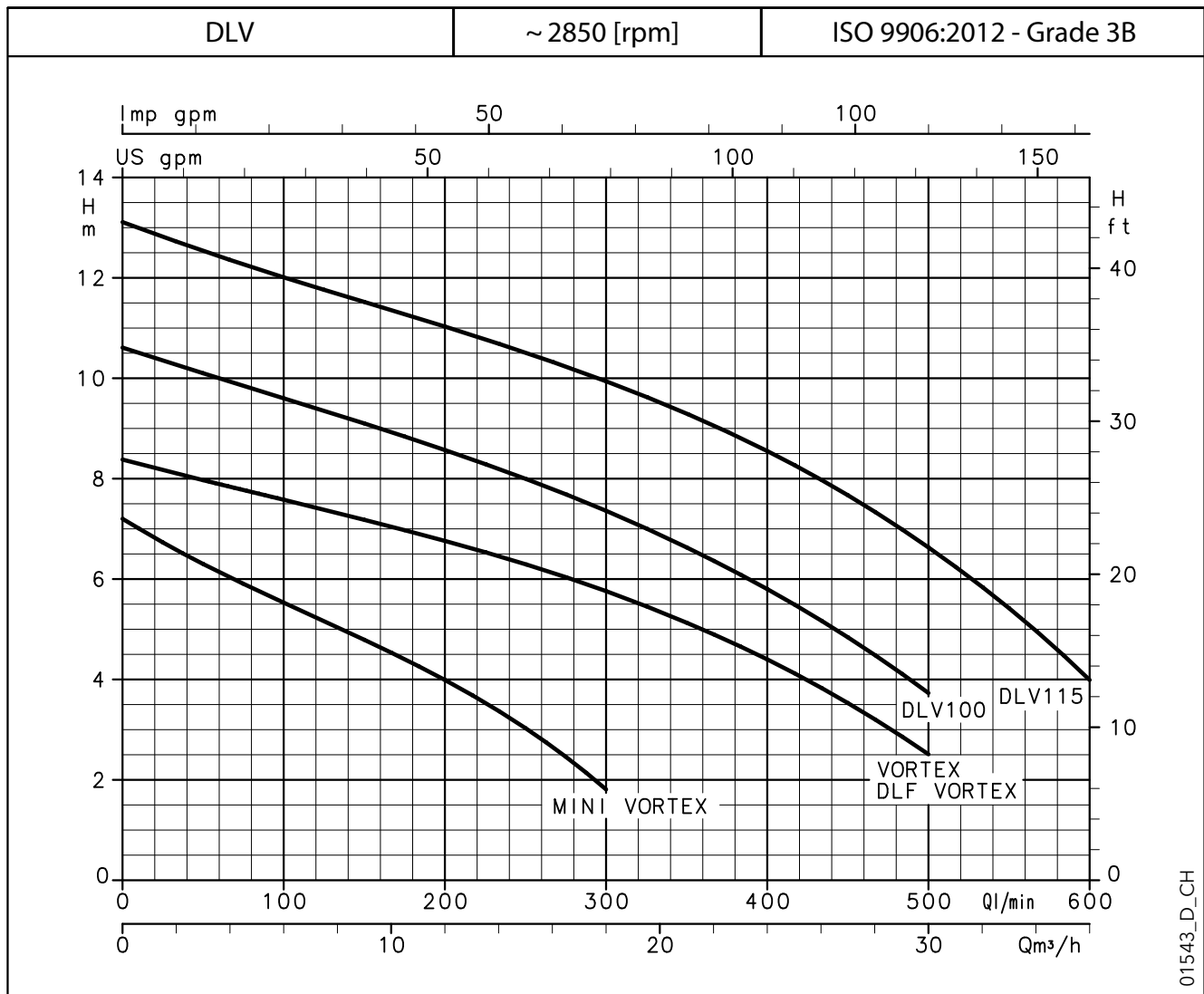


TABELLE DER HYDRAULISCHEN LEISTUNGEN

PUMPENTYP	NENNLEISTUNG		Q = FÖRDERMENGE														
			l/min	0	50	100	150	200	250	300	350	400	450	500	600		
			m ³ /h	0	3	6	9	12	15	18	21	24	27	30	36		
		H = FÖRDERHÖHE IN METER															
MINI VORTEX(M)	0,6	0,8	7,2	6,3	5,5	4,8	4,0	3,0	1,8								
VORTEX-DLF VORTEX	1,1	1,5	8,4	8,0	7,6	7,2	6,8	6,3	5,8	5,1	4,4	3,5	2,5				
DLV(M) 100	1,1	1,5	10,6	10,1	9,6	9,1	8,6	8,0	7,4	6,6	5,8	4,8	3,7				
DLV 115	1,5	2	13,1	12,5	12,0	11,5	11,0	10,5	9,9	9,3	8,5	7,7	6,6	4,0			

Die angegebenen Leistungen gelten für Fördermedien mit einer Dichte von $\rho = 1 \text{ kg/dm}^3$ und einer kinematischen Viskosität von $\nu = 1 \text{ mm}^2/\text{s}$.

dlv-2p50-de_b_th

BETRIEBSDATEN

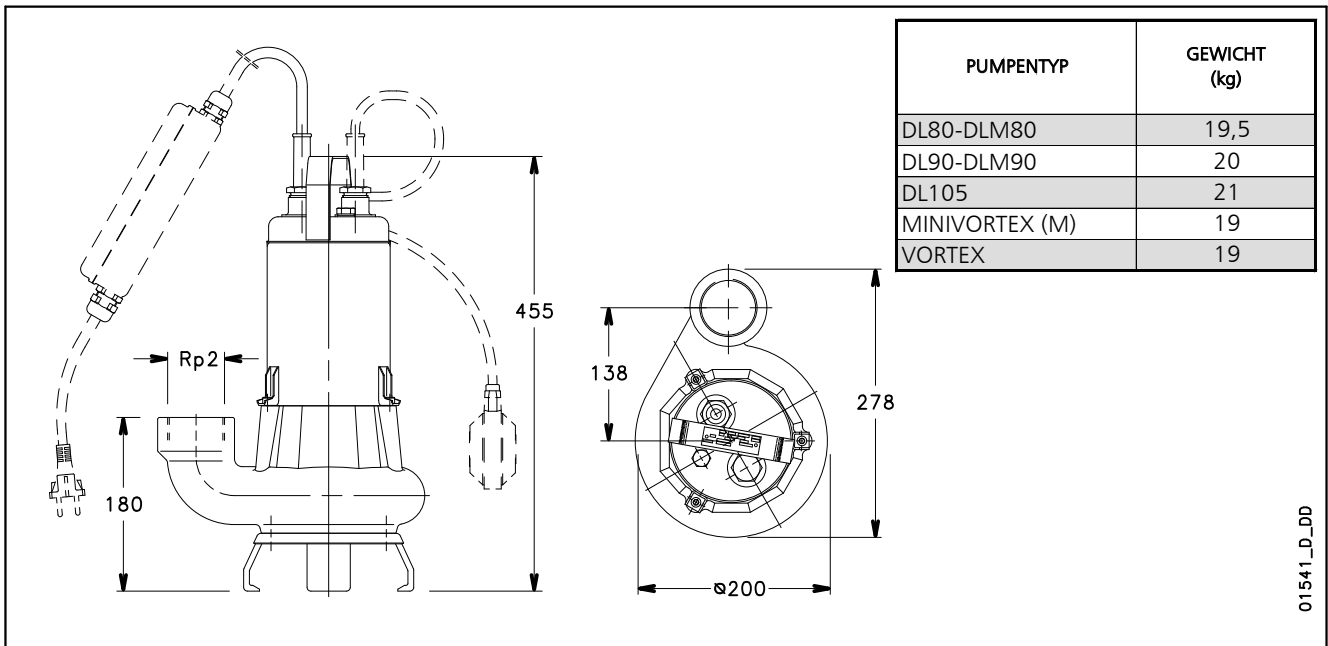
PUMPENTYP WECHSELSTROM	LEISTUNGS- AUFNAHME*	STROM- AUFNAHME*	KONDENSATOR
		220-240 V	
	kW	A	$\mu\text{F} / 450 \text{ V}$
MINI VORTEX M	1,05	4,82	25
-	-	-	-
DLVM100	1,64	7,30	35
-	-	-	-

PUMPENTYP DREHSTROM	LEISTUNGS- AUFNAHME*	STROM- AUFNAHME*	STROM- AUFNAHME*
		220-240 V	380-415 V
	kW	A	A
MINI VORTEX	1,10	-	2,36
VORTEX-DLF VORTEX	1,66	5,11	2,95
DLV 100	1,65	5,63	3,25
DLV 115	2,25	6,81	3,93

*Höchstwerte im Kennlinienbereich.

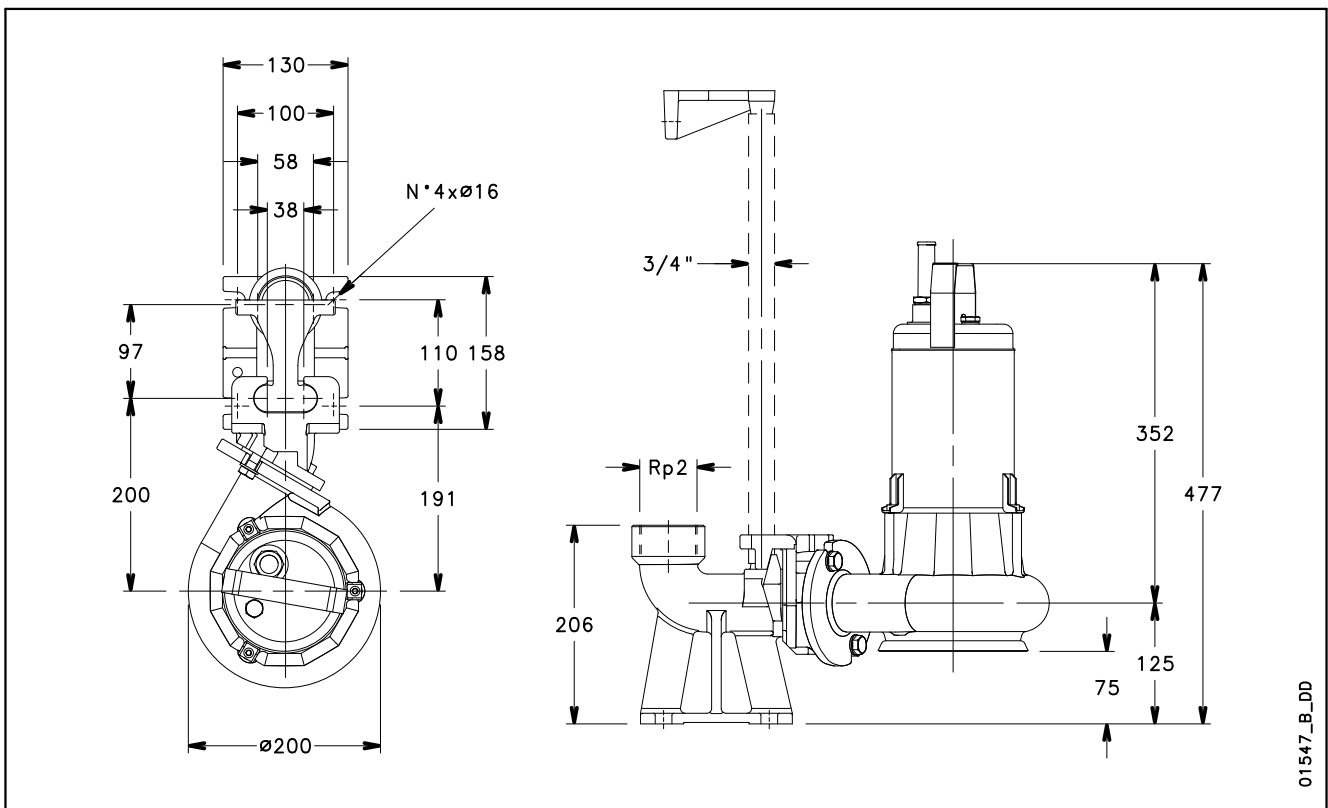
dlv-2p50-de_b_th

BAUREIHE DL - VORTEX ABMESSUNGEN UND GEWICHTE



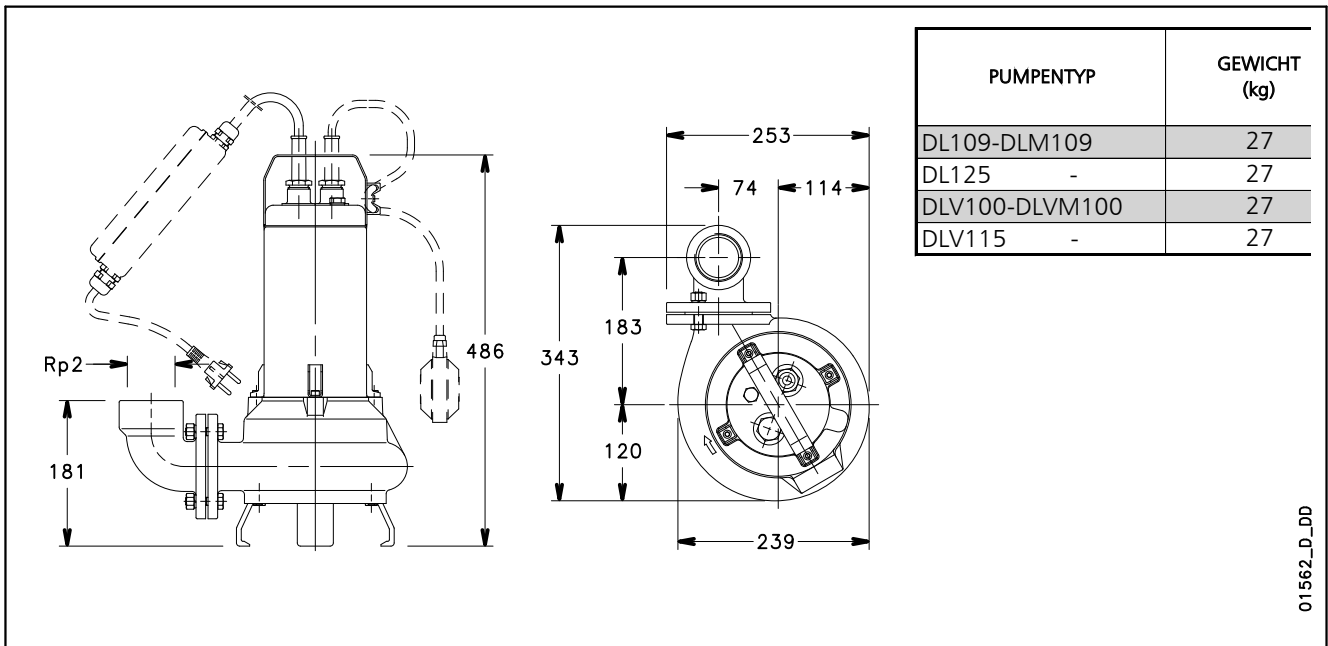
01541_D_DD

BAUREIHE DLF INSTALLATIONSBEISPIEL MIT HEBE- UND ABSENKVORRICHTUNG



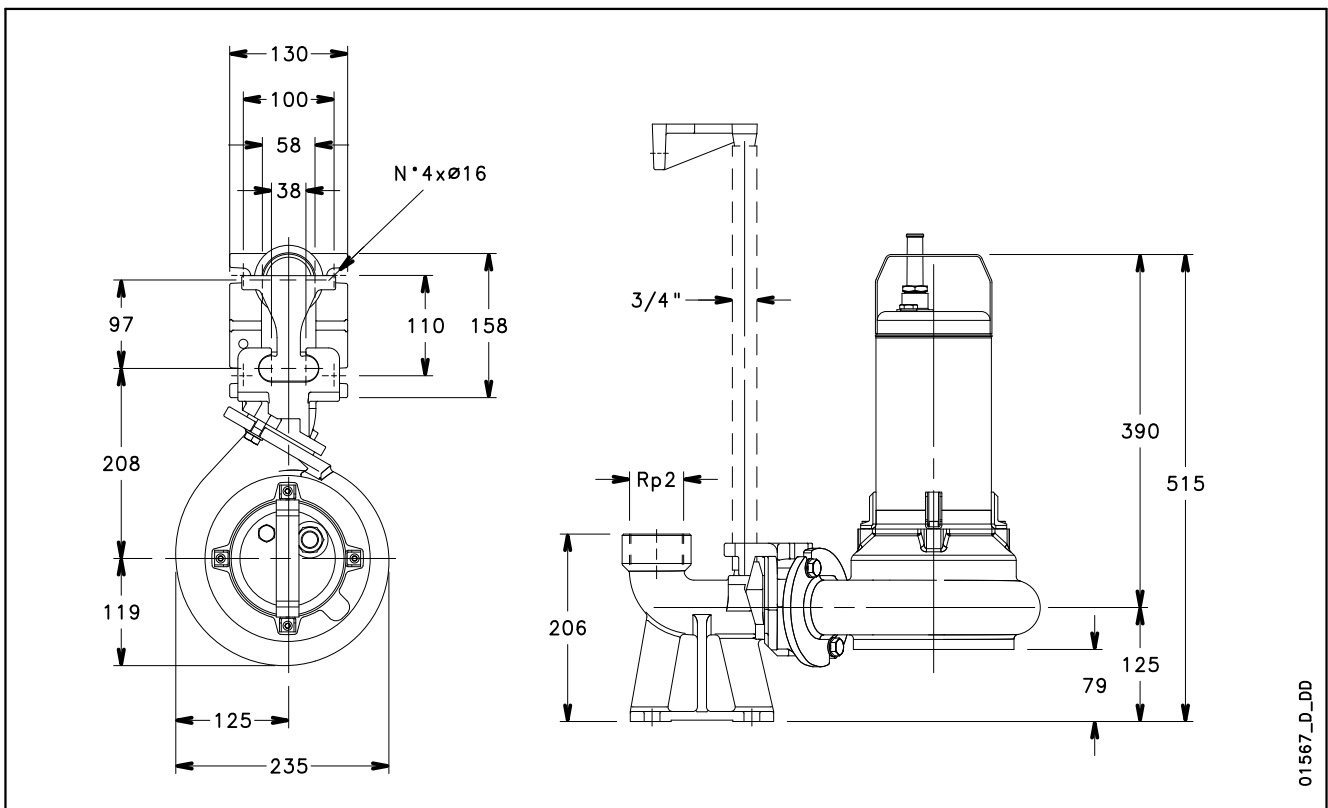
01547_B_DD

**DL-DLV SERIES
DIMENSIONS AND WEIGHTS**



01562_D_DD

**BAUREIHE DL-DLV
INSTALLATIONSBEISPIEL MIT HEBE- UND ABSENKVORRICHTUNG**

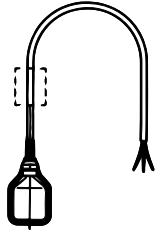


01567_D_DD

TECHNISCHER ANHANG

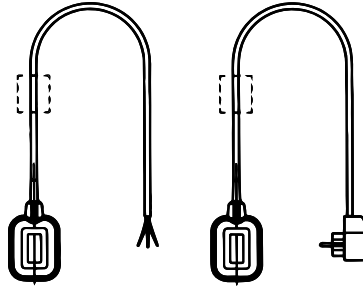
SCHWIMMERSCHALTER FÜR DIE KONTROLLE DES FLÜSSIGKEITSNIVEAUS

KLEINE AUSFÜHRUNG



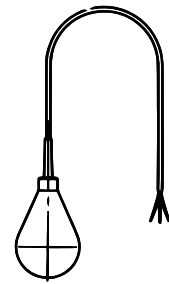
Für einfache Funktion der Entwässerung. Kabellänge 1,5, 5, 10 m. Bei den Ausführungen 5 u. 10 m ist auf Anfrage ein Gegengewicht lieferbar.

MODELL KEY



Für Doppelfunktion (Befüllung und Entleerung) Kabellänge 1,5, 5, 10, 20 m Gegengewicht auf Anfrage für 5 und 10 m Länge lieferbar. Für Wechselstrompumpen bis 1 kW mit Doppelstecker lieferbar.

MODELL RDN-10



Für Schmutzwasser mit Feststoffen Kabellänge 15 m PVC.

KUGELRÜCKSCHLAGVENTIL FÜR SCHMUTZWASSER MIT FESTSTOFFEN

Keine Verstopfung, maximaler Durchgang, niedriger Fließwiderstand

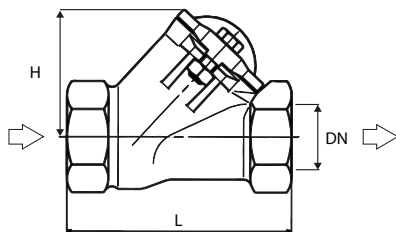
Maximaler Betriebsdruck 10 bar

Maximale Betriebstemperatur 85 °C

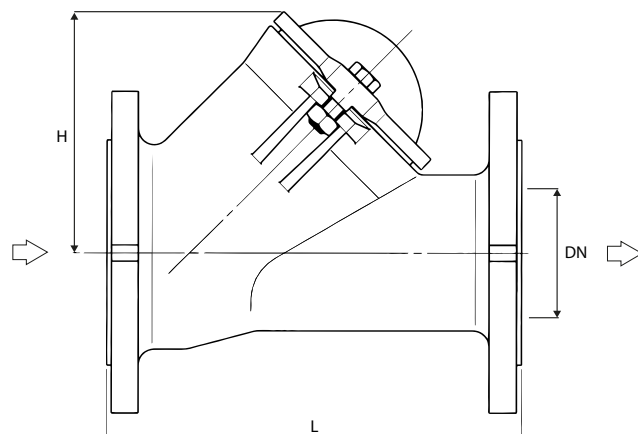
Horizontaler oder vertikaler Einbau möglich

MODELL	ABMESSUNGEN (mm)			GEWICHT kg
	Ø KUGEL	L	H	
Rp 1 1/4	48	140	80	2
Rp 1 1/2	50	140	80	4
Rp 2	60	200	98	5,5
DN 65	95	230	148	12
DN 80	95	260	148	13
DN 100	120	300	182	18
DN 150	175	400	251	37,5
DN 200	240	500	333	70
DN 250	300	600	406	128

Valv-palla-de_a_td

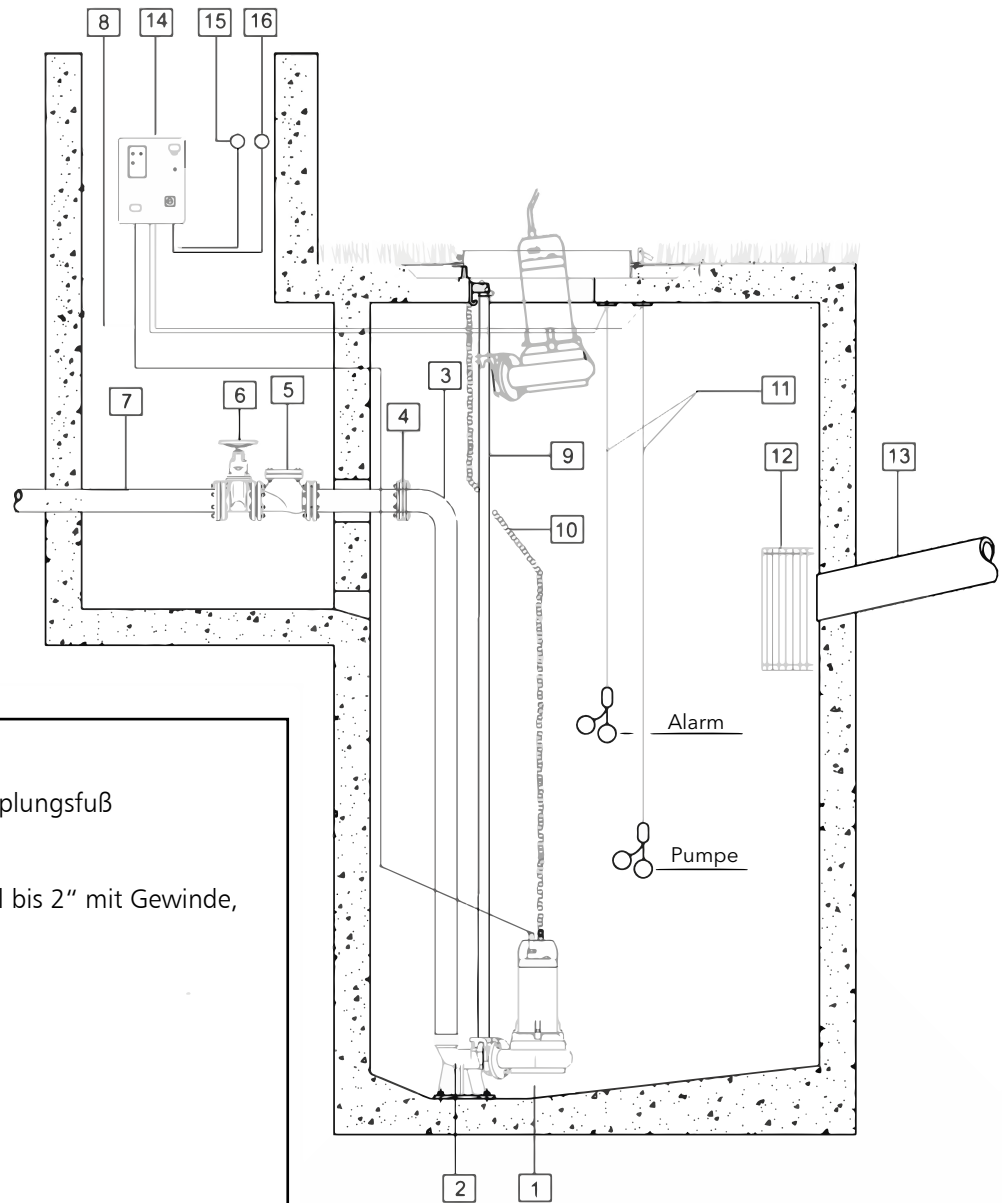


MODELL Rp 1 1/4 - 1 1/2 - 2



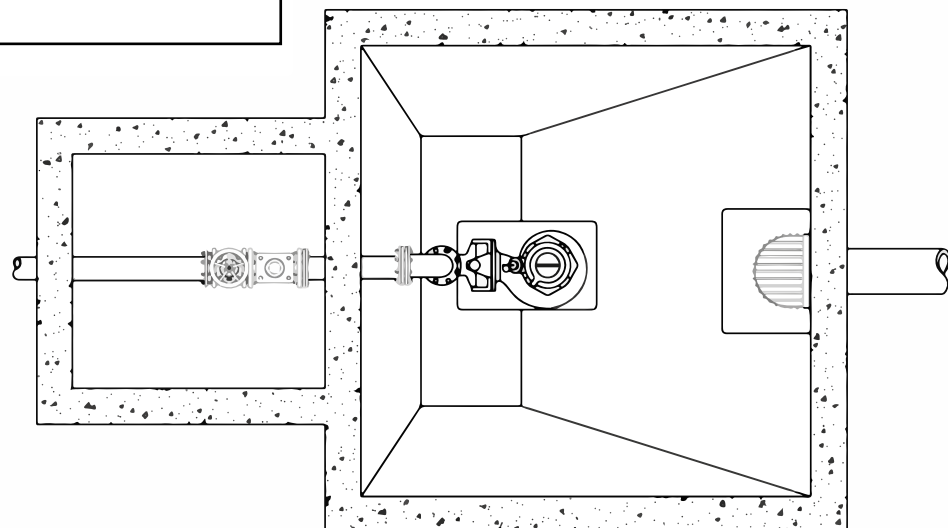
MODELL 65 - 80 - 100 - 150 - 200 - 250

INSTALLATIONSBEISPIELE EINZELPUMPENAUFSTELLUNG

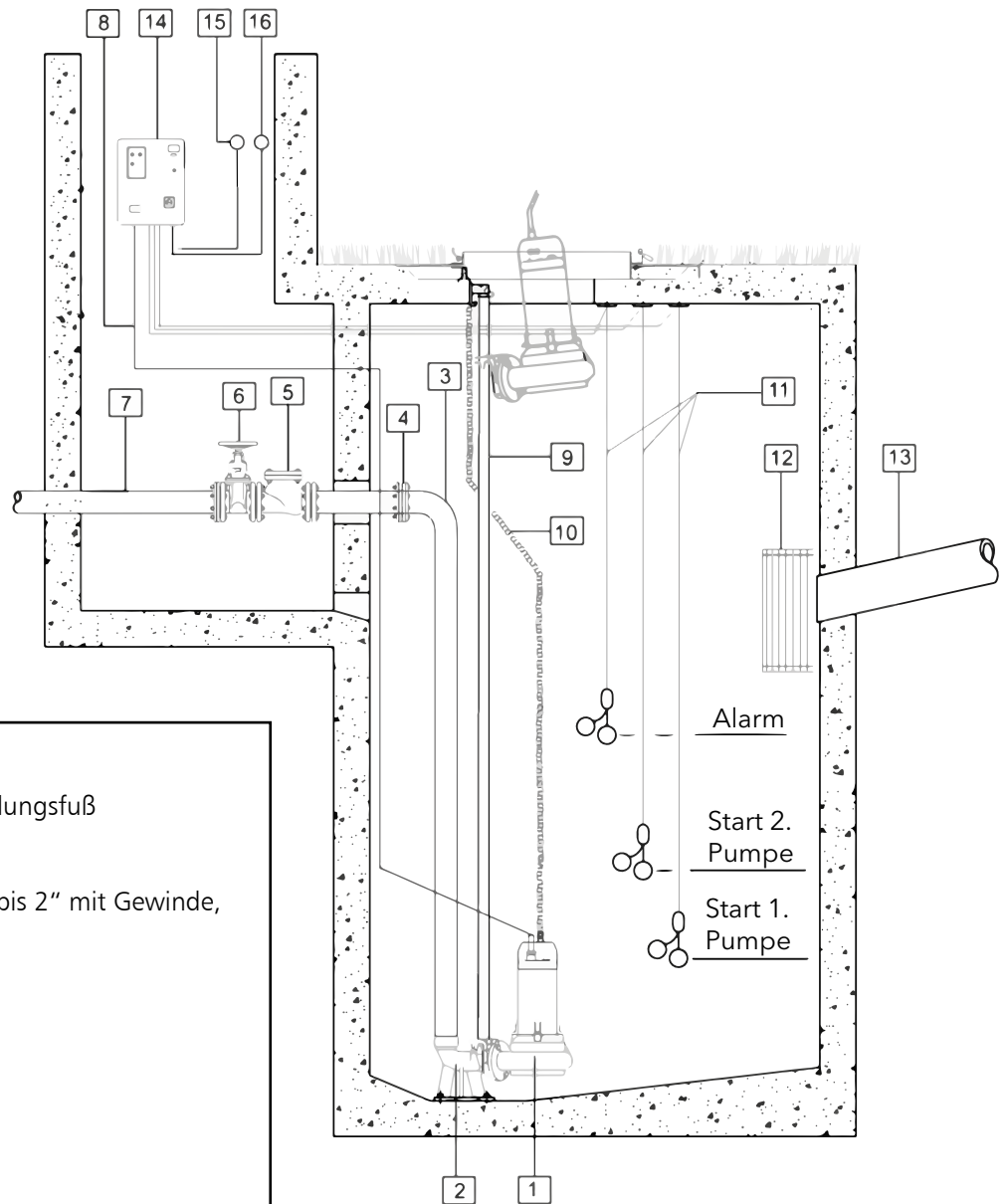


ERKLÄRUNG

- 1- Tauchmotorpumpe
- 2- Grauguss-Schnellkupplungsfuß
- 3- PE-Druckrohr
- 4- Gegenflansch
- 5- Kugelrückschlagventil bis 2" mit Gewinde, über 2" mit Flansch
- 6- Absperrventil
- 7- PE-Druckrohr
- 8- Pumpenkabel
- 9- Edelstahl-Gleitrohr
- 10- Edelstahl-Kette
- 11- Schwimmerschalter
- 12- Zulauf-Schleusentor
- 13- Zulaufrohr
- 14- Schaltschrank mit Steuerung
- 15- Alarmsirene
- 16- Alarmleuchte

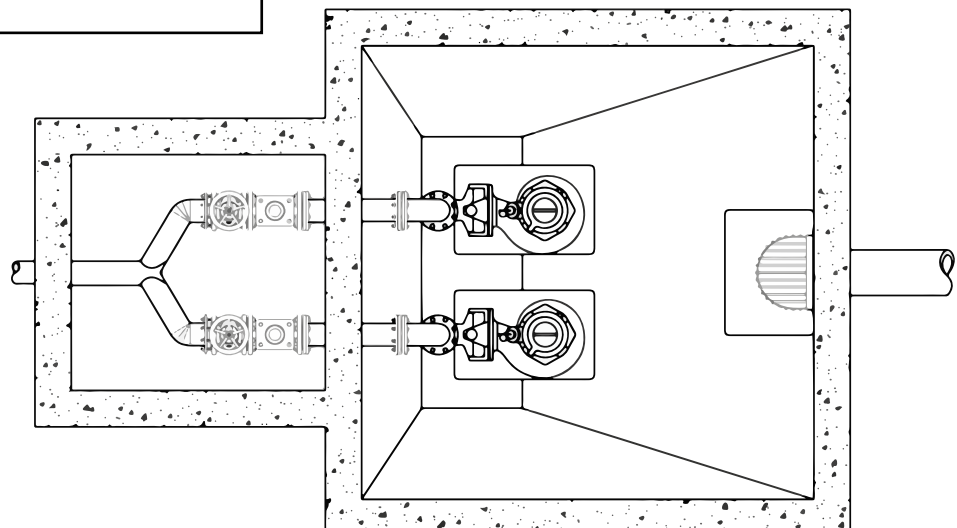


INSTALLATIONSBEISPIELE DOPPELPUMPENANLAGE MIT 3 SCHWIMMERSCHALTERN

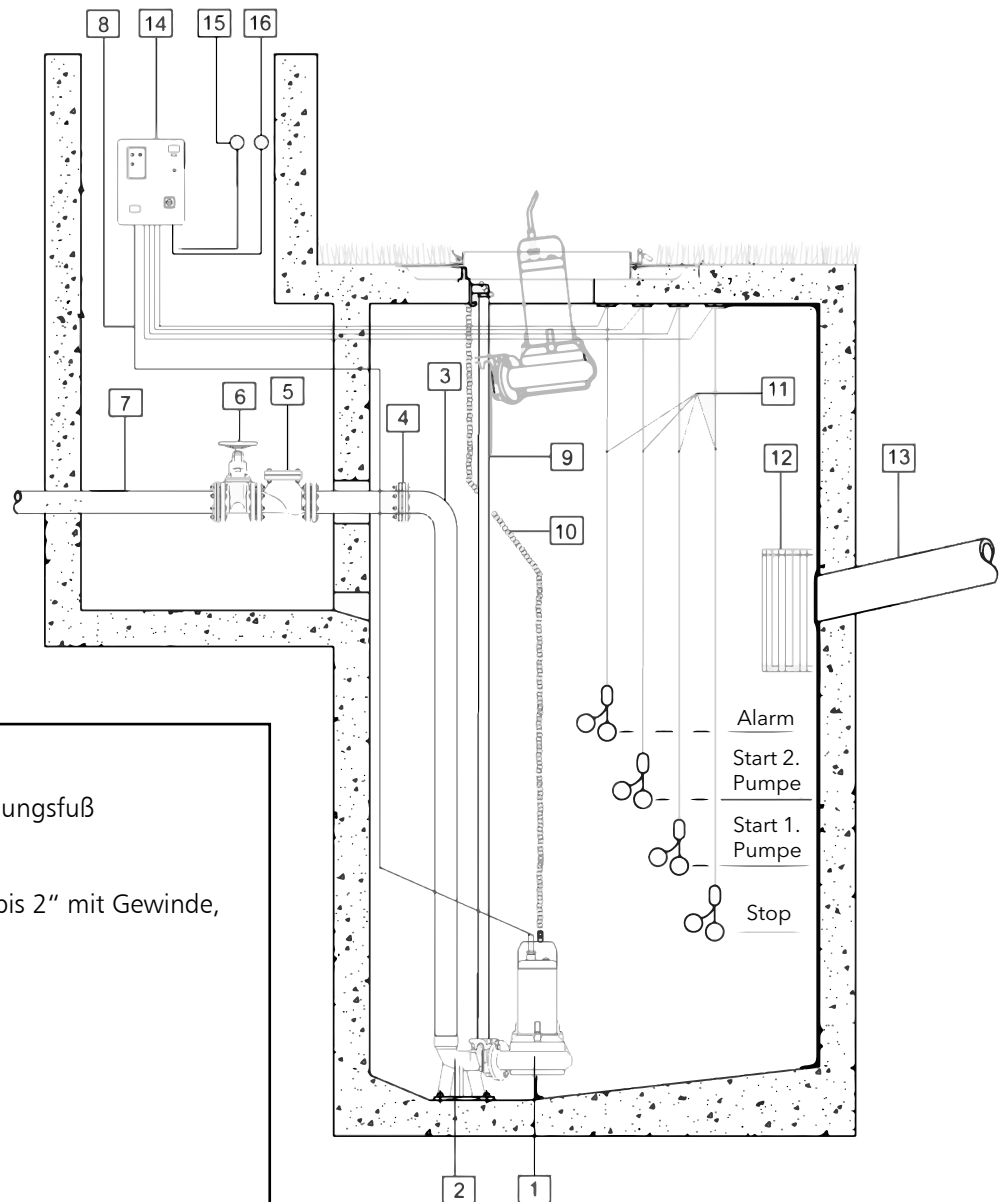


ERKLÄRUNG

- 1- Tauchmotorpumpe
- 2- Grauguss-Schnellkupplungsfuß
- 3- PE-Druckrohr
- 4- Gegenflansch
- 5- Kugelrückschlagventil bis 2" mit Gewinde, über 2" mit Flansch
- 6- Absperrventil
- 7- PE-Druckrohr
- 8- Pumpenkabel
- 9- Edelstahl-Gleitrohr
- 10- Edelstahl-Kette
- 11- Schwimmerschalter
- 12- Zulauf-Schleusentor
- 13- Zulaufrohr
- 14- Schaltschrank mit Steuerung
- 15- Alarmsirene
- 16- Alarmleuchte

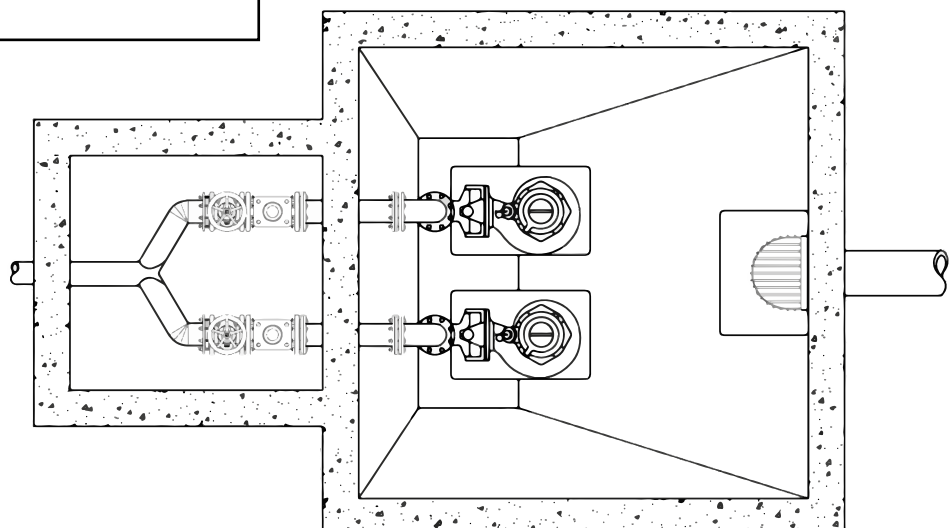


INSTALLATIONSBEISPIELE DOPPELPUMPENANLAGE MIT 4 SCHWIMMERSCHALTERN





ERKLÄRUNG

- 1- Tauchmotorpumpe
- 2- Grauguss-Schnellkupplungsfuß
- 3- PE-Druckrohr
- 4- Gegenflansch
- 5- Kugelrückschlagventil bis 2" mit Gewinde, über 2" mit Flansch
- 6- Absperrventil
- 7- PE-Druckrohr
- 8- Pumpenkabel
- 9- Edelstahl-Gleitrohr
- 10- Edelstahl-Kette
- 11- Schwimmerschalter
- 12- Zulauf-Schleusentor
- 13- Zulaufrohr
- 14- Schaltschrank mit Steuerung
- 15- Alarmsirene
- 16- Alarmleuchte



DRUCKVERLUSTE IN BÖGEN, VENTILEN UND SCHIEBERN IN cm WASSERSÄULE

FLIEBGESCHWINDIGKEIT	FLACHER BOGEN					90° -BOGEN					SCHIEBER	BODENVENTIL	RÜCKSCHLAGVENTIL
													
m/sek	a = 30°	a = 40°	a = 60°	a = 80°	a = 90°	$\frac{d}{R}=0,4$	$\frac{d}{R}=0,6$	$\frac{d}{R}=0,8$	$\frac{d}{R}=1$	$\frac{d}{R}=1,5$			
0,1	0,03	0,04	0,05	0,07	0,08	0,007	0,008	0,01	0,0155	0,027	0,03	30	30
0,15	0,06	0,07	0,1	0,14	0,17	0,016	0,019	0,024	0,033	0,06	0,033	31	31
0,2	0,11	0,13	0,18	0,26	0,31	0,028	0,033	0,04	0,058	0,11	0,058	31	31
0,25	0,17	0,21	0,28	0,4	0,48	0,044	0,052	0,063	0,091	0,17	0,09	31	31
0,3	0,25	0,3	0,41	0,6	0,7	0,063	0,074	0,09	0,13	0,25	0,13	31	31
0,35	0,33	0,4	0,54	0,8	0,93	0,085	0,1	0,12	0,18	0,33	0,18	31	31
0,4	0,43	0,52	0,71	1	1,2	0,11	0,13	0,16	0,23	0,43	0,23	32	31
0,5	0,67	0,81	1,1	1,6	1,9	0,18	0,21	0,26	0,37	0,67	0,37	33	32
0,6	0,97	1,2	1,6	2,3	2,8	0,25	0,29	0,36	0,52	0,97	0,52	34	32
0,7	1,35	1,65	2,2	3,2	3,9	0,34	0,4	0,48	0,7	1,35	0,7	35	32
0,8	1,7	2,1	2,8	4	4,8	0,45	0,53	0,64	0,93	1,7	0,95	36	33
0,9	2,2	2,7	3,6	5,2	6,2	0,57	0,67	0,82	1,18	2,2	1,2	37	34
1	2,7	3,3	4,5	6,4	7,6	0,7	0,82	1	1,45	2,7	1,45	38	35
1,5	6	7,3	10	14	17	1,6	1,9	2,3	3,3	6	3,3	47	40
2	11	14	18	26	31	2,8	3,3	4	5,8	11	5,8	61	48
2,5	17	21	28	40	48	4,4	5,2	6,3	9,1	17	9,1	78	58
3	25	30	41	60	70	6,3	7,4	9	13	25	13	100	71
3,5	33	40	55	78	93	8,5	10	12	18	33	18	123	85
4	43	52	70	100	120	11	13	16	23	42	23	150	100
4,5	55	67	90	130	160	14	21	26	37	55	37	190	120
5	67	82	110	160	190	18	29	36	52	67	52	220	140

1) Erhöhte Druckverluste in Bögen und Armaturen entstehen aufgrund von Verwirbelungen innerhalb des strömenden Mediums und aufgrund erhöhter Reibungsverluste an den Wandungen der Bögen und Armaturen.

perdite-de_a_ot

2) Die Druckverluste in den Ventilen und Schiebern wurden anhand von praktischen Versuchen bestimmt.

FASSUNGSVERMÖGEN

Liter pro Minute l/min	Kubikmeter pro Stunde m ³ /h	Kubikfuß pro Stunde ft ³ /h	Kubikfuß pro Minute ft ³ /min	Gallonen pro Minute Imp. gal/min	US-Gallonen pro Minute US gal/min
1,0000	0,0600	2,1189	0,0353	0,2200	0,2642
16,6667	1,0000	35,3147	0,5886	3,6662	4,4029
0,4719	0,0283	1,0000	0,0167	0,1038	0,1247
28,3168	1,6990	60,0000	1,0000	6,2288	7,4805
4,5461	0,2728	9,6326	0,1605	1,0000	1,2009
3,7854	0,2271	8,0208	0,1337	0,8327	1,0000

DRUCK UND FÖRDERHÖHE

Newton pro Quadratmeter N/m ²	kilopascal kPa	bar bar	Pfund-Kraft pro Quadratzoll psi	Wasser in Meter m H ₂ O	Quecksilber in mm m Hg
1,0000	0,0010	1×10^{-5}	$1,45 \times 10^{-4}$	$1,02 \times 10^{-4}$	0,0075
1 000,0000	1,0000	0,0100	0,1450	0,1020	7,5006
1×10^5	100,0000	1,0000	14,5038	10,1972	750,0638
6 894,7570	6,8948	0,0689	1,0000	0,7031	51,7151
9 806,6500	9,8067	0,0981	1,4223	1,0000	73,5561
133,3220	0,1333	0,0013	0,0193	0,0136	1,0000

LÄNGE

Millimeter mm	Zentimeter cm	Meter m	Zoll in	Fuß ft	Yard yd
1,0000	0,1000	0,0010	0,0394	0,0033	0,0011
10,0000	1,0000	0,0100	0,3937	0,0328	0,0109
1 000,0000	100,0000	1,0000	39,3701	3,2808	1,0936
25,4000	2,5400	0,0254	1,0000	0,0833	0,0278
304,8000	30,4800	0,3048	12,0000	1,0000	0,3333
914,4000	91,4400	0,9144	36,0000	3,0000	1,0000

VOLUMEN

Kubikmeter m ³	Liter L	Milliliter ml	Britische Gallone imp. gal.	U.S. Gallone US gal.	Kubikfuß ft ³
1,0000	1 000,0000	1×10^6	219,9694	264,1720	35,3147
0,0010	1,0000	1 000,0000	0,2200	0,2642	0,0353
1×10^{-6}	0,0010	1,0000	$2,2 \times 10^{-4}$	$2,642 \times 10^{-4}$	$3,53 \times 10^{-5}$
0,0045	4,5461	4 546,0870	1,0000	1,2009	0,1605
0,0038	3,7854	3 785,4120	0,8327	1,0000	0,1337
0,0283	28,3168	28 316,8466	6,2288	7,4805	1,0000

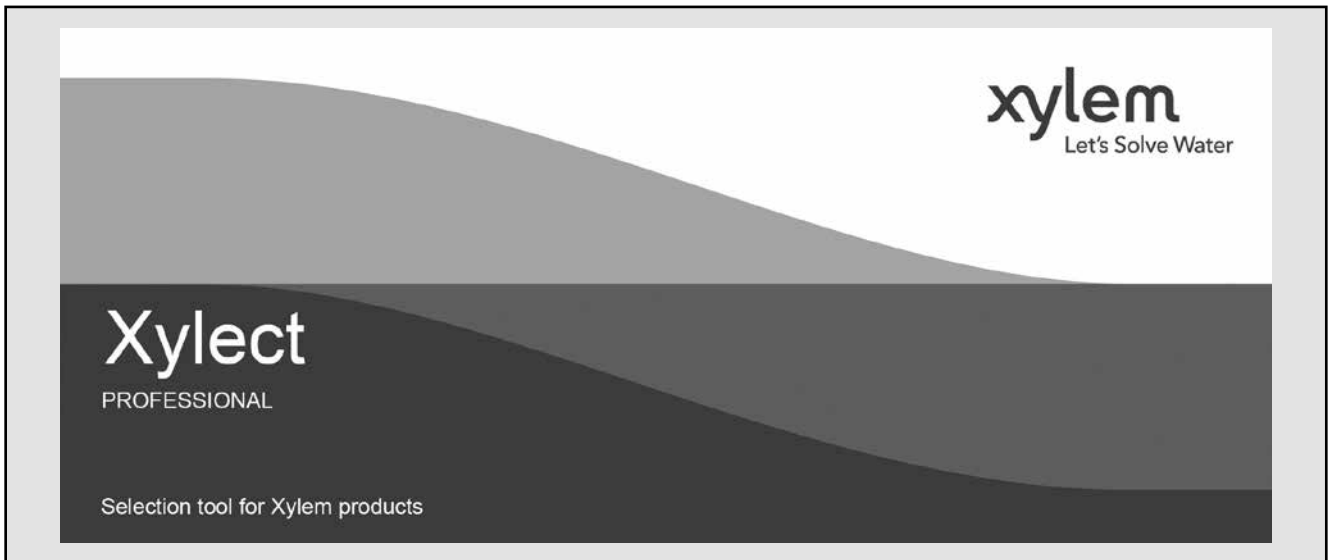
TEMPERATUR

Wasser	Kelvin K	Celsius °C	Fahrenheit °F	
Gefrierpunkt	273,1500	0,0000	32,0000	$^{\circ}\text{F} = ^{\circ}\text{C} \times \frac{9}{5} + 32$ $^{\circ}\text{C} = (^{\circ}\text{F} - 32) \times \frac{5}{9}$
Siedepunkt	373,1500	100,0000	212,0000	

G-at_pp-de_b_sc

ZUSÄTZLICHE PRODUKTAUSWAHL UND DOKUMENTATIONEN

Xylect™



Xylect ist eine Software zur Pumpenauswahl und greift auf eine umfangreiche Online-Datenbank quer durch das komplette Produktportfolio von Lowara und Vogel-Pumpen zu. Sie bietet vielfältige Suchoptionen und hilfreiche Einrichtungen zum Projekt- und Angebotsmanagement. Das neue Programm bietet stets aktuelle Produktinformationen über Tausende von Produkten und das dazu passende Zubehör.

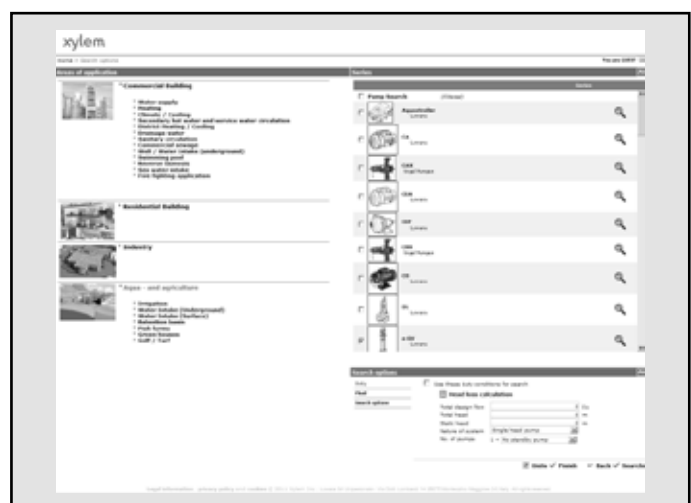
Die Möglichkeit, nach Anwendungen suchen zu können und die gegebenen detaillierten Informationen, erleichtern die optimale Auswahl, ohne die Produkte von Lowara und Vogel gut kennen zu müssen.

Die Suche kann erfolgen nach:

- Anwendung
- Produkttyp
- Betriebspunkt

Xylect erteilt folgende detaillierte Angaben:

- Eine Ergebnisliste
- Kennlinien mit Fördermengen und -höhen, Wellenleistung, Wirkungsgrad und NPSH
- Motordaten
- Produktabmessungen
- Zubehör
- Ausdrücke von Datenblättern
- Download von Dokumenten einschließlich dxf-Dateien



Die Suchmöglichkeit nach Anwendung führt auch den Softwarenutzer, der das Produktprogramm nicht kennt, zur richtigen Produktauswahl.

FURTHER PRODUCT SELECTION AND DOCUMENTATION Xylect™



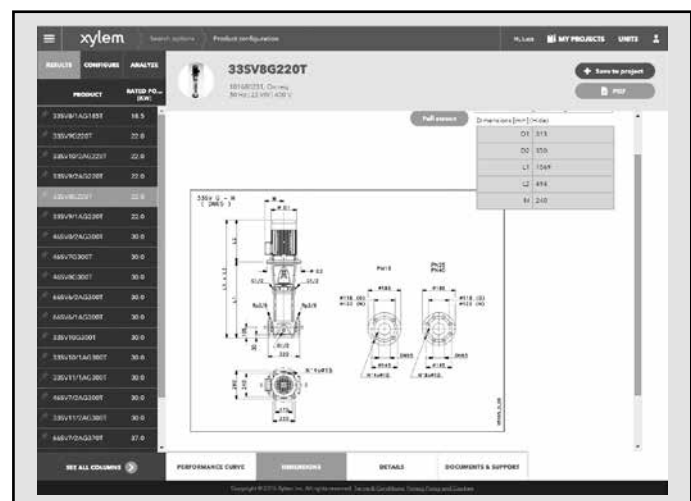
Die detaillierte Anzeige erleichtert die Auswahl der optimalen Pumpe aus den vorgeschlagenen Alternativen.

Die Einrichtung eines persönlichen Kontos bietet die beste Möglichkeit, mit Xylect zu arbeiten. Dadurch kann folgendes genutzt werden:

- Eigene Standardeinheiten einstellen
- Projekte erstellen und sichern
- Projekte mit anderen Xylect-Anwendern teilen

Jeder Anwender hat einen eigenen Bereich, in dem alle Projekte gespeichert werden.

Weitere Informationen bei Xylect oder direkt unter www.xylect.com, wo man sich auch direkt registrieren kann.



Die Produktmaße sind auf dem Bildschirm sichtbar und können im dxf-Format heruntergeladen werden.

Xylem |'zīləm|

- 1) Das Gewebe in Pflanzen, das Wasser von den Wurzeln nach oben befördert;
- 2) ein führendes globales Wassertechnikunternehmen.

Wir sind ein globales Team, das ein gemeinsames Ziel eint: innovative Lösungen zu schaffen, um den Wasserbedarf unserer Welt zu decken. Im Mittelpunkt unserer Arbeit steht die Entwicklung neuer Technologien, die die Art und Weise der Wasserverwendung und die Aufbereitung sowie Wiedernutzung von Wasser in der Zukunft verbessern. Wir unterstützen Kunden aus der kommunalen Wasser- und Abwasserwirtschaft, der Industrie sowie aus der Privat- und Gewerbegebäudetechnik mit Produkten und Dienstleistungen, um Wasser und Abwasser effizient zu fördern, zu behandeln, zu analysieren, zu überwachen und der Umwelt zurückzuführen. Darüber hinaus hat Xylem sein Produktportfolio um intelligente und smarte Messtechnologien sowie Netzwerktechnologien und innovative Infrastrukturen rund um die Datenanalyse in der Wasser-, Elektrizitäts- und Gasindustrie ergänzt. In mehr als 150 Ländern verfügen wir über feste, langjährige Beziehungen zu Kunden, bei denen wir für unsere leistungsstarke Kombination aus führenden Produktmarken und Anwendungskompetenz, getragen von einer Tradition der Innovation, bekannt sind.

Weitere Informationen darüber, wie Xylem Ihnen helfen kann, finden Sie auf xylem.de



Hauptsitz

Gloor Pumpenbau AG
Thunstrasse 25
CH-3113 Rubigen
Tel. +41 (0)58 255 43 34
info@gloor-pumpen.ch
www.gloor-pumpen.ch

Filiale Mittelland

Gloor Pumpenbau AG
Industriestrasse 25
CH-5036 Oberentfelden



Filiale Suisse Romande

Gloor Pumpenbau SA
Rue du Collège 3 | Case postale
CH-1410 Thierrens
Tél. +41 (0)58 255 43 34
info@gloor-pompes.ch
www.gloor-pompes.ch