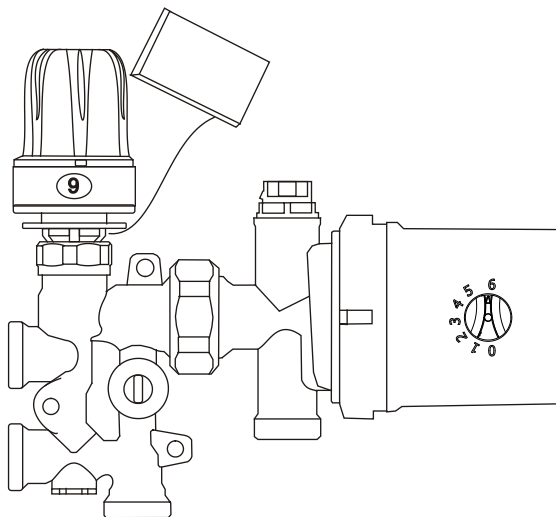


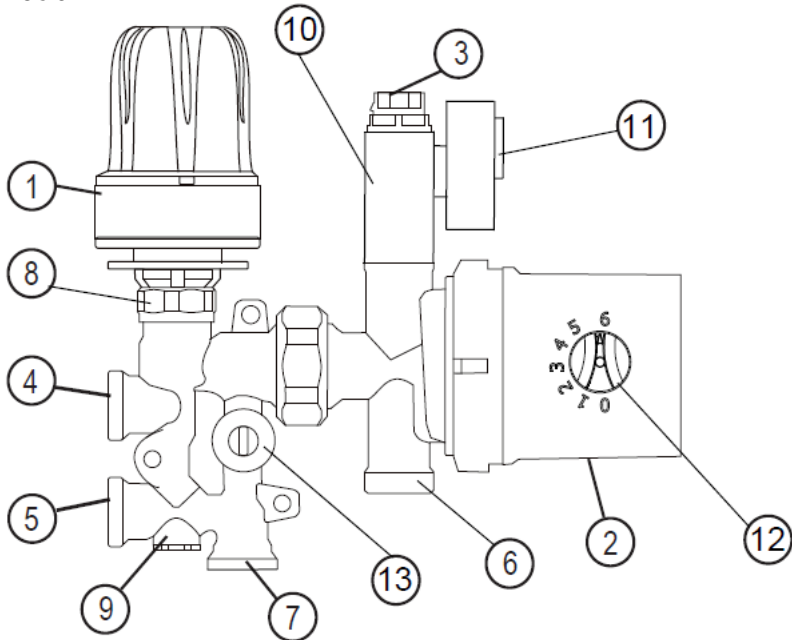
Montage- und Bedienungsanleitung für Beimisch-Set BM mini



DE: +41 (0)31 721 52 24
FR: +41 (0)21 905 10 80



a xylem brand

Aufbau BM mini

1. **Version KF** = Thermostatkopf (8-28°C) mit Kapillarfernfühler (5m) oder **Version RT** = elektrischer Stellantrieb für Anschluß eines bauseitigen Raumthermostaten oder **Version KR** = elektrischer Stellantrieb, vorverdrahtet mit Anlegethermostat als Konstanttemperaturregelung (20-70°C) für Anschluß eines bauseitigen Raumthermostaten
2. LOWARA Kugelmotor-Umwälzpumpe Typ E1vario BMini Drive
3. Entlüftungsschraube (Temperatursensor bei Version KR)
4. Vorlauf-Anschluß (Eurokonus 3/4") an Radiator-/Kesselkreis
5. Rücklauf-Anschluß (Eurokonus 3/4") an Radiator-/Kesselkreis
6. Vorlauf-Anschluß (Eurokonus 3/4") an Fußbodenkreis
7. Rücklauf-Anschluß (Eurokonus 3/4") an Fußbodenkreis
8. Voreinstellbares Regelventil (im Ventileinsatz, siehe S. 14)
9. Einstellbarer Bypass
10. Verlängerung (nur bei Version KR) 2679548131113 Stellantrieb, vorverdrahtet mit Anlegethermostat als Konstanttemperaturregelung (20-70°C) für Anschluß eines bauseitigen Raumthermostaten.
11. Temperatureinsteller am Anlegethermostat (nur bei Version KR)
12. Drehknopf für stufenlos einstellbare Leistung mit Ein/Aus bei Stufe 0.

Inhaltsverzeichnis

Aufbau BM mini	2
Technische Daten	3
Anwendung	4
Montage-Hinweise	4
Hydraulischer Anschluß	5
Befüllen der Anlage	6
Inbetriebnahme ohne Vorgabewerte	12
Inbetriebnahme mit Vorgabewerten	13
Befestigung Montagewinkel	15
Maßzeichnung	16
Pumpen-Kennlinie	16
Lieferprogramm	17
Elektrischer Anschluß	19

Technische Daten

Max. Systemdruck	1 MPa (10 bar)
Max. Systemtemperatur	110° C (Radiator/-Kesselkreis), 55° C (Fußbodenkreis)
Max. Differenzdruck	100 kPa (1 bar) im Radiator-/Kesselkreis
Elektro-Anschluß	1 x 230 V/50 Hz
Leistungsaufnahme	11,3 Watt (Umwälzpumpe)
Anschluß	Eurokonus 3/4"
Abstand Vor./Rücklauf	40 mm Radiatoranschluß
59mm	Fußbodenanschluß
Gewicht	2,3 kg

Anwendung

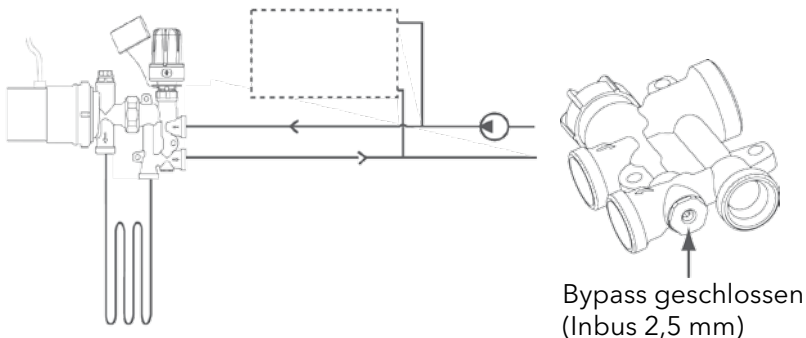
- Das Beimisch-Set BM mini dient zum Anschluß von Flächenheizungen bis ca. 40 m² (ab Rohr 16x2 mm) an Ein- und Zweirohrsysteme. Angeschlossen werden können 1 oder 2 Fußbodenheizkreise (siehe Duplexverschraubung im Zubehör-Lieferprogramm).
- Es sind 3 Versionen verfügbar:
 - BM mini KF:** Beimisch-Set mit Raumtemperaturregelung, bestehend aus Thermostatkopf (10-28°C + Frostfreihaltung) mit Kapillar-Fernfühler (5 m).
 - BM mini RT:** Beimisch-Set für Raumtemperaturregelung, bestehend aus elektrischem Stellantrieb für bauseitigen Anschluß eines Raumthermostaten (Raumthermostat nicht im Lieferumfang enthalten)
 - BM mini KR:** Beimisch-Set mit Konstant-Temperaturregelung (20-90°C) für den zusätzlichen Anschluß eines Raumthermostaten zur Raumtemperaturregelung (Raumthermostat nicht im Lieferumfang enthalten siehe Zubehör-Lieferprogramm).
- Das BM mini hat eine integrierte Übertemperatursicherung die ein Durchströmen der Fußbodenheizung mit einer Vorlauftemperatur höher als 55°C mittels eines Dehnwachselement verhindert.

Montage-Hinweise

- Das BM mini wird direkt an den Radiator-/Kesselkreis angeschlossen.
- Bei Anschluß von 2 Fußbodenheizkreisen an das BM mini ist der kürzere Heizkreis hydraulisch über eine einstellbare Rücklaufverschraubung abzugleichen.
- Das BM mini in horizontaler Richtung montieren (entsprechend Seite 2). Links- und rechtsseitiger Anschluß ist möglich.
- Das BM mini ist oberhalb des Fußbodenheizungs-niveaus zu montieren.

- Der am BM mini anliegende Vordruck des Radiator-/Kesselkreises sollte mindestens 10 kPa (1 m) betragen.
- Die Fußbodenheizung ist vor Inbetriebnahme zu füllen, zu entlüften und auf Leckagen zu überprüfen.
- Auf Schallentkopplung ist zu achten. Da die Umwälzpumpe unter Umständen Fließgeräusche verursachen kann, empfehlen wir die BM mini nicht in geräuschsensitiven Räumen (z. B. Schlafzimmern) zu montieren, ggf. die Pumpe auf eine kleinere Stufe einstellen.
- Die Vorlauftemperatur im Radiator-/Kesselkreis sollte mindestens 10 K höher sein als die Vorlauftemperatur für die Fußbodenheizung.
- Die maximale Rohrlänge jedes Heizkreises sollte 100 m bei Auslegung mit einer 10 K-Spreizung und Rohr-Innendurchmesser 12 mm (z. B. Rohr 16x2) nicht überschreiten. Bei kleineren Innendurchmessern ist die Rohrlänge entsprechend zu reduzieren.
- **BM mini KF:** Thermostatkopf aufschrauben und Kapillar-Fernfühler im Raum ca. 1,7 m über der Fußbodenheizung montieren. Nach Möglichkeit Leerrohr für Kapillare verwenden.
- **BM mini RT:** Verdrahtung des elektrischen Stellantriebs mit dem:
BM mini KR : Raumthermostate

Hydraulischer Anschluß Zweirohrsystem



Befüllen der Anlage

Es ist unabdingbar, daß die Fussbodenheizkreise vor Inbetriebnahme ordentlich gespült und entlüftet werden, da es andernfalls zu Funktionsstörungen bis hin zu Pumpendefekten kommen kann. Wir empfehlen den Einsatz von 2 KFE-Hähnen primärseitig vor dem BM mini wie auf Bild 2 dargestellt.

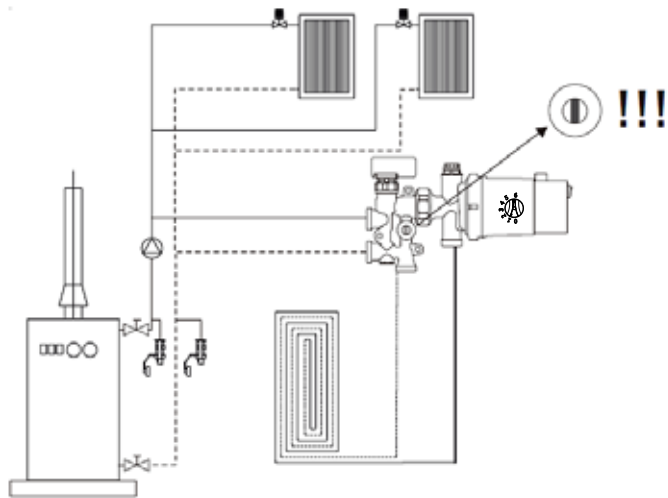
Alternativ kann die Anlage auch über bereits im System vorhandene KFEHähne gefüllt werden. Es ist jedoch in allen Fällen wichtig, daß es beim Füllen zu einer Zwangsdurchströmung kommt, da andernfalls die Luft nicht restlos aus dem System entweichen kann. Ein Befüller der Heizkreise über den integrierten Handentlüfter (s. Bild 7) ist **nicht** möglich!

Bitte beachten Sie unbedingt die Stellung des in der Beimischstrecke integrierten Kugelhahnes. Steht dieser senkrecht, ist der Fussbodenkreis vom Kesselkreis hydraulisch entkoppelt. Diese Stellung ist ideal für den Normalbetrieb (siehe Bild 1), da die Primärpumpe die Fussbodenkreise hydraulisch nicht beeinflussen kann. **In dieser Stellung, können die Fussbodenkreise NICHT über die Primärseite gefüllt werden!**

Um die Fussbodenkreise über die Primärseite befüllen zu können, muss der integrierte Kugelhahn waagrecht stehen (siehe Bild 2-6). Nach der Befüllung ist dieser unbedingt wieder in die senkrechte Position zu bringen.

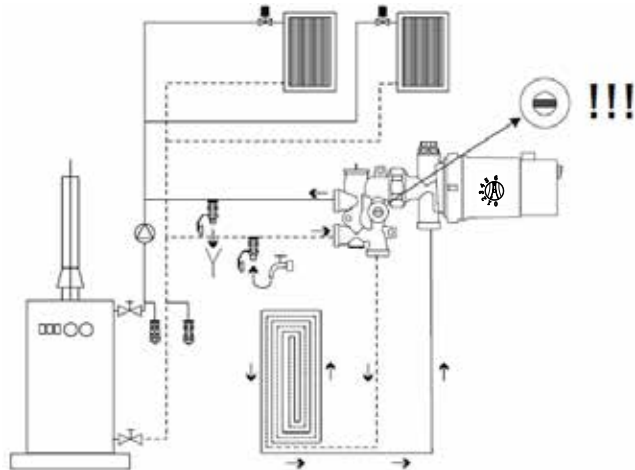
Bitte beachten Sie auch, daß während der Befüllung der Fussbodenheizkreise primärseitige Kurzschlussstrecken vermieden werden müssen. Daher sollten alle Heizkörper unbedingt geschlossen werden.

Bild 1



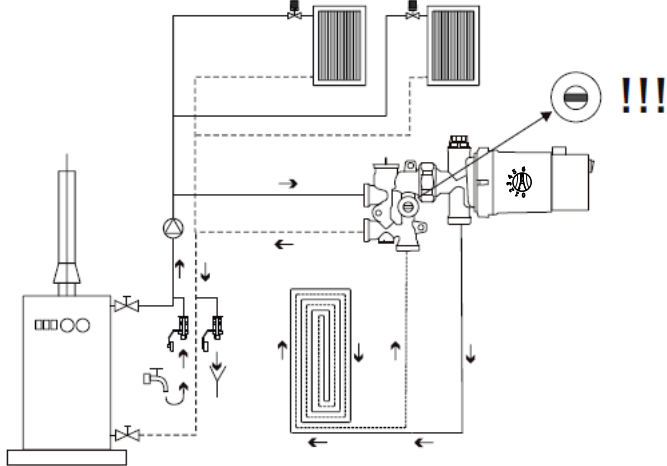
Normalbetrieb. Der integrierte Kugelhahn MUSS senkrecht stehen.

Bild 2



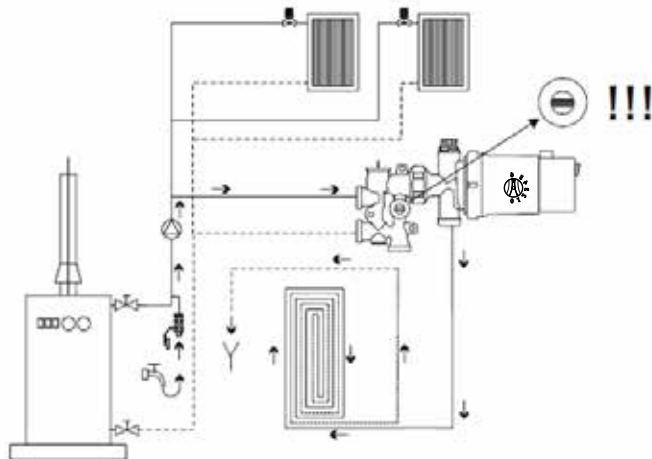
Bevorzugte Befüllung der Anlage. Zwei direkt vor dem BM mini angebrachte KFE-Hähne erlauben ein einfaches Spülen der Anlage. Der integrierte Kugelhahn MUSS waagrecht stehen!

Bild 3



Gute Befüllmöglichkeit der Anlage. Zwei bereits auf der Primärseite vorhandene KFE-Hähne erlauben ein Spülen der Anlage. Der integrierte Kugelhahn MUSS waagrecht stehen.

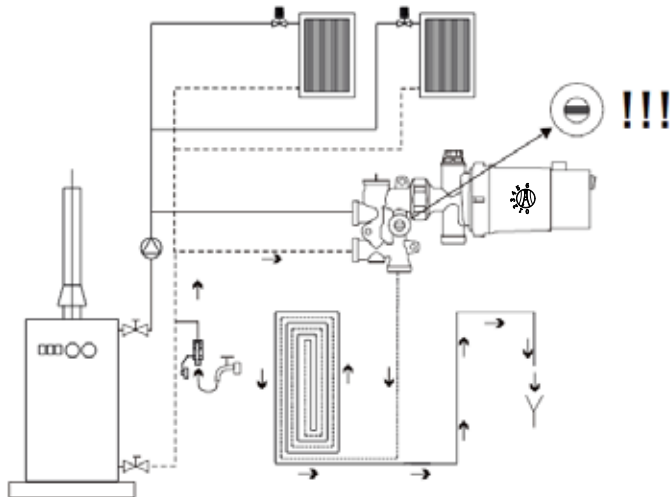
Bild 4



Mögliche, aber etwas umständliche Befüllmöglichkeit der Anlage. Ein bereits auf der Primärseite im Vorlauf vorhandener KFE-Hahn erlaubt ein Spülen der Anlage. Der integrierte Kugelhahn MUSS waagrecht stehen.

Achtung: der Fussbodenheizungsrücklaufanschluss am BM mini muss während des Füllvorganges abgestopft werden. Eine Befüllung von Wandheizungen ist mit dieser Methode nicht möglich.

Bild 5



Mögliche, aber etwas umständliche Befüllmöglichkeit der Anlage. Ein bereits auf der Primärseite im Rücklauf vorhandener KFE-Hahn erlaubt ein Spülen der Anlage. Der integrierte Kugelhahn MUSS waagrecht stehen.

Achtung: Der Fussbodenheizungsvorlaufanschluss am BM mini muss während des Füllvorganges abgestopft werden. Eine Befüllung von Wandheizungen ist mit dieser Methode nicht möglich.

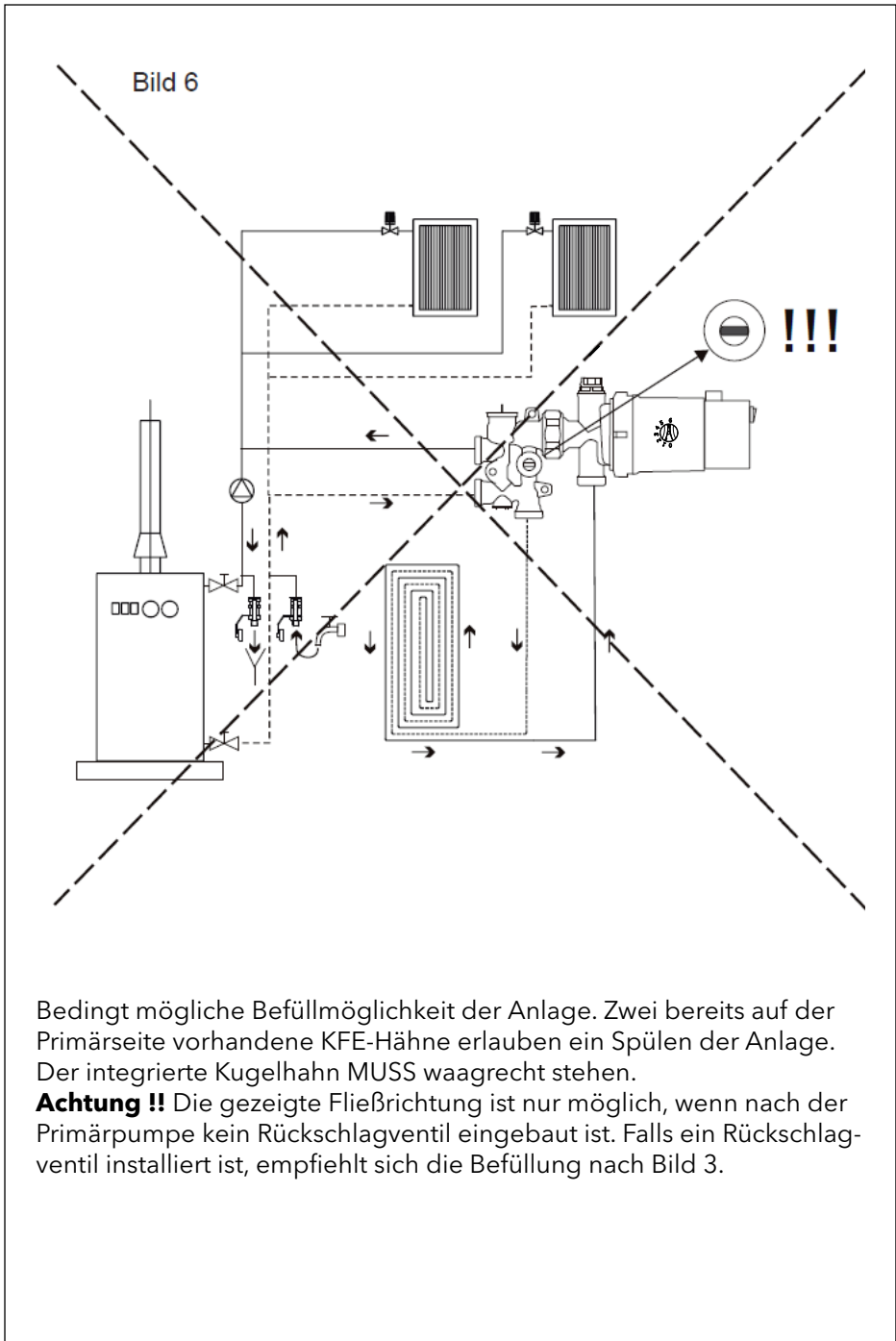
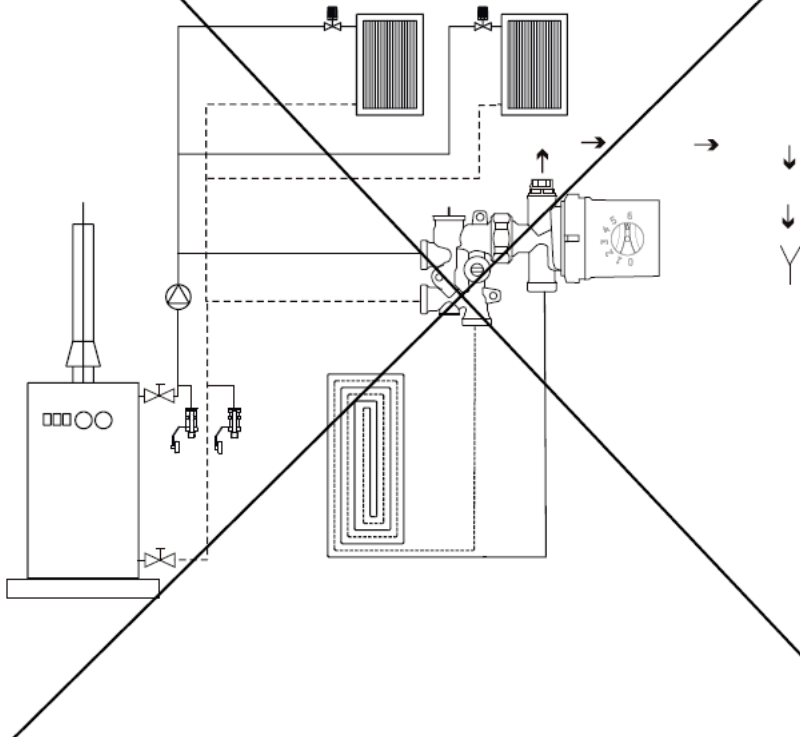


Bild 7



Befüllen der Anlage ist so nicht möglich, da keine Zwangsdurchströmung gewährleistet werden kann.

Inbetriebnahme ohne Vorgabewerte

1. Schutzkappe vom Regelventil abschrauben (Seite 14 Bild 1).
2. Die Vorlauftemperatur des Radiator-/Kesselkreises auf 55-60°C einstellen.
3. Um die Voreinstellung des Regelventils vornehmen zu können, muß die Raumtemperatur mindestens 20°C betragen.
4. Überprüfung der Fußboden-Vorlauftemperatur. Sie sollte ca. 35-40°C betragen. Wenn sie zu hoch ist, dann ist der Durchfluß des Regelventils zu reduzieren (siehe Seite 14 Bild 3). Die BM mini werden immer mit voll geöffnetem Regelventil ausgeliefert. Wir empfehlen, die Anpassung in kleinen Schritten vorzunehmen (jeweils 1/2 Umdrehung) und jeweils danach die Fußboden-Vorlauftemperatur nach einer angemessenen Wartezeit wieder zu überprüfen.

Inbetriebnahme mit Vorgabewerten (Voreinstellung)

z. B. Vorgabewerte:

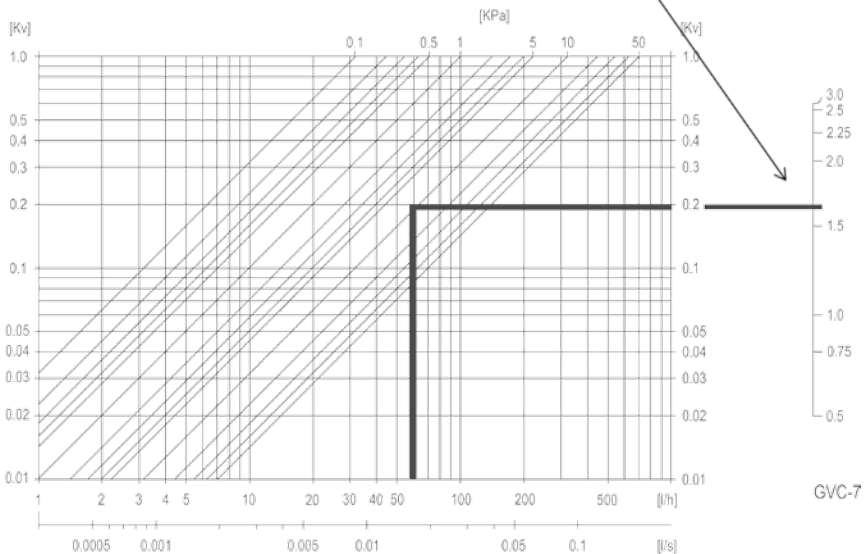
Wärmeanforderung der Fußbodenheizung	2000 Watt.
Vorlauftemperatur des Radiator-/Kesselkreises	70°C.
Rücklauftemperatur der Fußbodenheizung	40°C
Differenzdruck vom Radiator-Kesselkreis	10 kPa
Spezifische Wärmekapazität von Wasser	1,163 $\frac{\text{W}}{(\text{kg} \times \text{K})}$

erforderliche Werte:

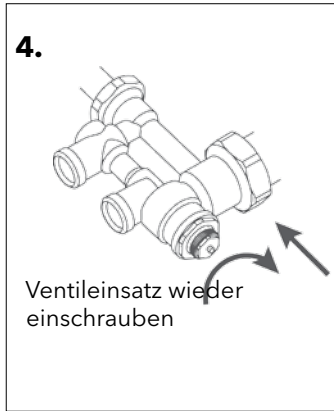
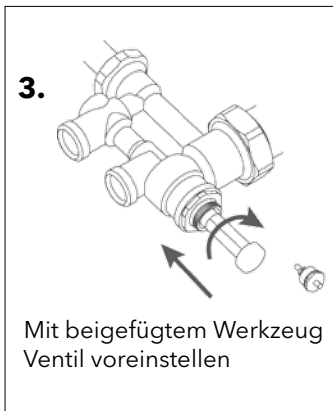
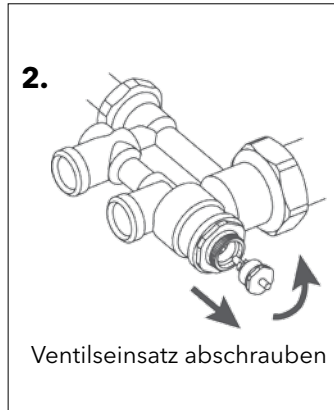
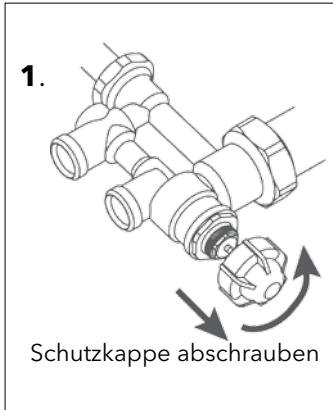
Durchsatz vom Radiator-/Kesselkreis =
 $m = Q / (c \times \Delta T) = 2000 \text{ W} / (1,163 \text{ W}/(\text{kg} \times \text{K}) \times 30 \text{ K}) = 58 \text{ l/h}$

Voreinstellung:

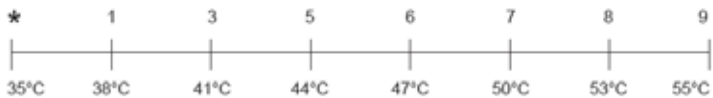
Wenn der am KF anliegende Differenzdruck vom Radiator-/Kesselkreis 10 kPa und die Durchsatzanforderung ungefähr 60 l/h beträgt, dann muß das Regelventil um 1,6 Umdrehungen geöffnet werden:



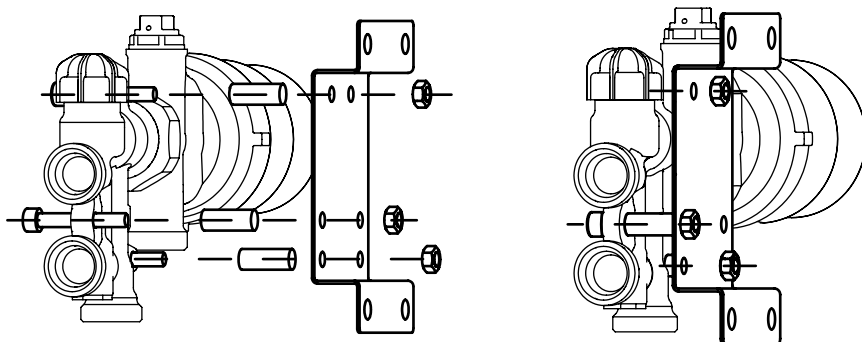
GVC-7



Vorlauftemperatureinstellung über Thermostatkopf

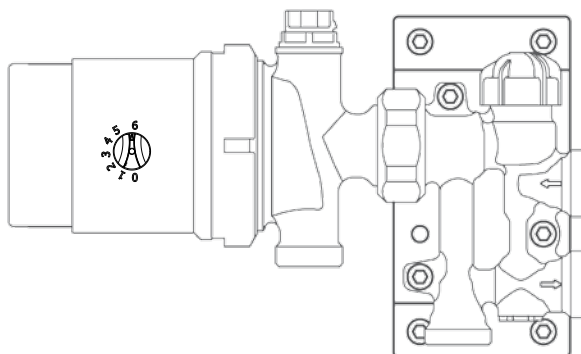


Befestigung des Montagewinkels



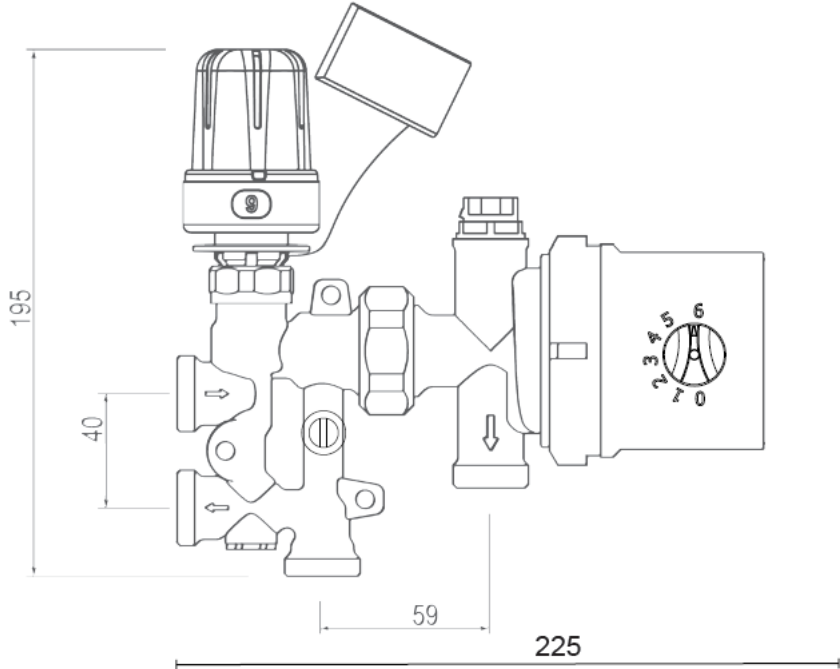
Das BM mini kann mit nach rechts bzw. nach links abgehenden Radiator-/Kesselkreis-Anschlüssen am Montagewinkel befestigt werden. Die Befestigungsschrauben zur Befestigung des KF am Montagewinkel sind Bestandteil des Lieferumfangs.

Einbau nur in horizontaler Lage. Regelventil und Entlüftungsschraube müssen nach oben zeigen.



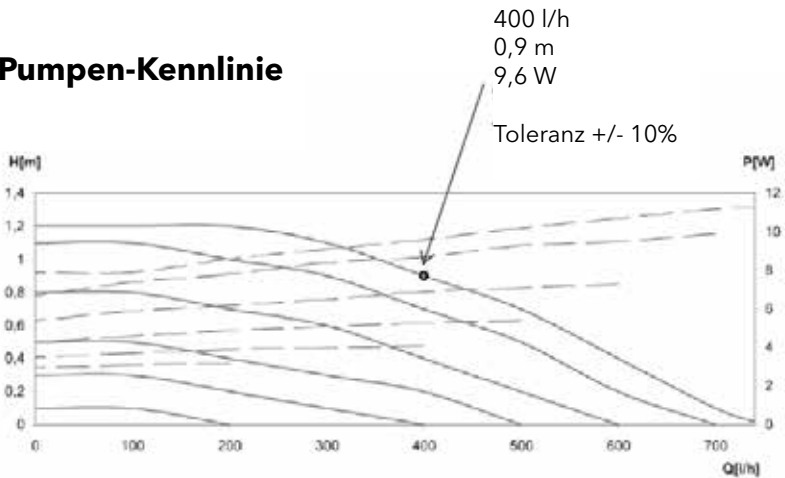
Zur Schallentkopplung sind Gummipuffer zwischen Montagewinkel und Wand bzw. bei Schrankmontage zwischen Montagewinkel und Befestigungsschienen zu montieren. Die Gummipuffer sind Bestandteil des Lieferumfangs

Maßzeichnung

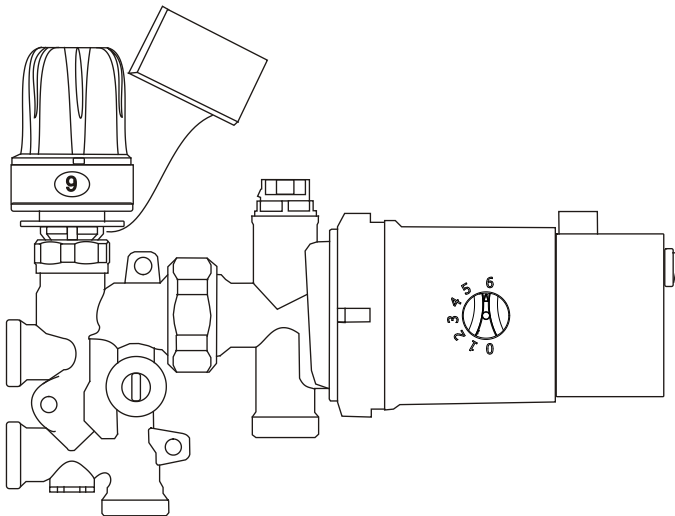
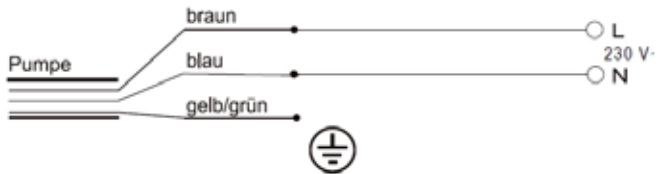


Einbautiefe 90 mm

Pumpen-Kennlinie



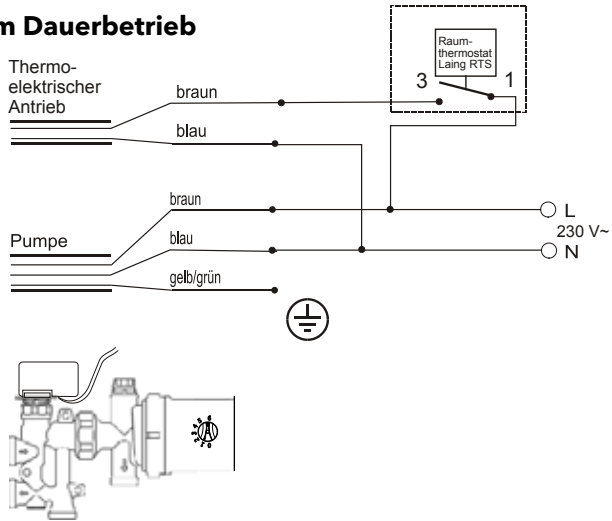
BM mini KF - Elektrischer Anschluss



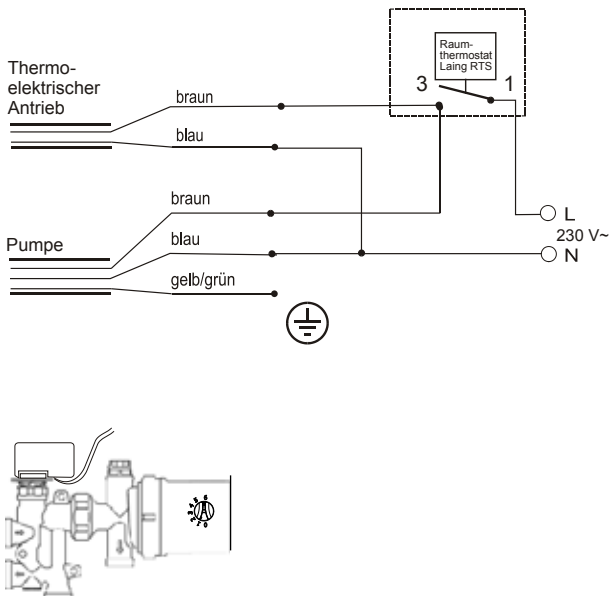
Manuelle Pumpenabschaltung im Sommerbetrieb über Pumpenschalter.

BM mini RT - Elektrischer Anschluss Raumthermostat **ohne** thermische Rückführung

Pumpe im Dauerbetrieb

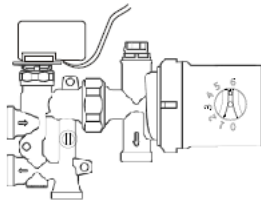
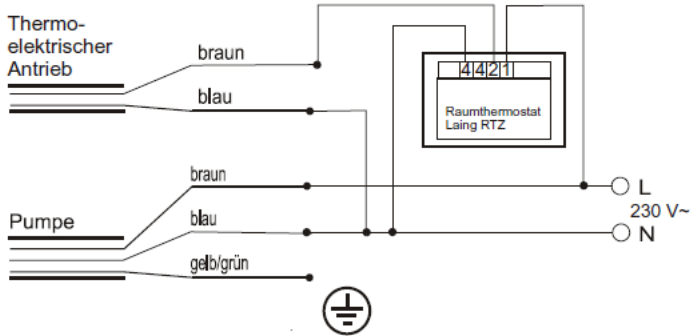


Pumpe durch Raumthermostat abgeschaltet

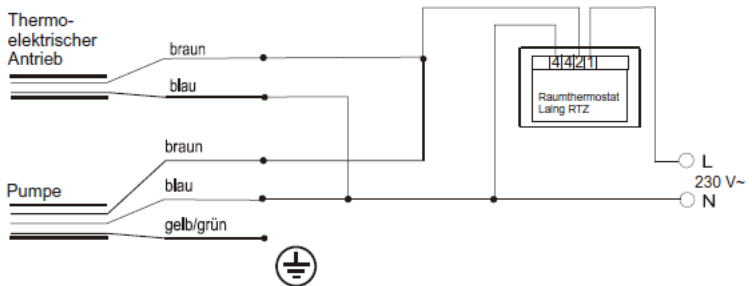


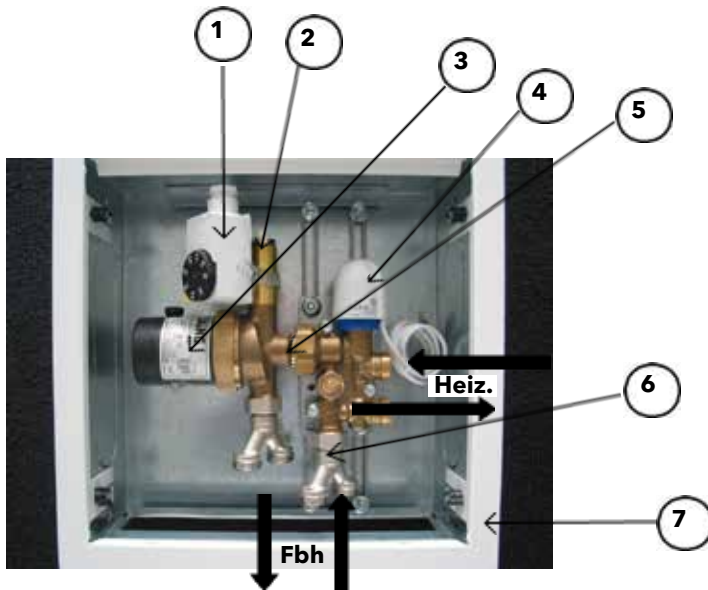
BM mini RT - Elektrischer Anschluss Raumthermostat **mit** thermischer Rückführung

Pumpe im Dauerbetrieb



Pumpe durch Raumthermostat abgeschaltet



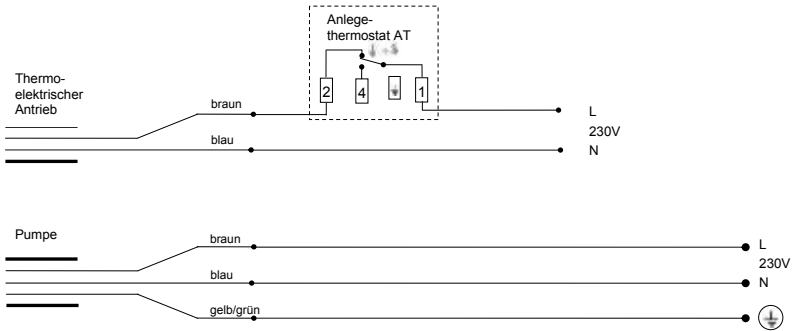
BM mini KR, Art. Nr. LH4900922/Y0003

1. Anlegethermostat für Einstellung Vorlauftemperatur Typ AT
Art. Nr. LH 95.00.400
2. Hahnverlängerung 1 / A ½", Länge = 40 mm
3. Hocheffizienzpumpe mit variabler Drehzahleinstellung und einer
Ein/Ausschaltung Typ E1-Vario BM Mini Driv, Art. Nr. 605005000
4. Stellantrieb 230 V stromlos geschlossen, Typ MTWZ-RT
Art. Nr. LH 95.00.411
5. Grundmodul incl. Spülhahn u. Übertemperaturbegrenzung
Typ BM mini GM, Art. Nr. LH 49.00.929

Zubehör:

6. Duplexverschraubung f. 2 Heizkreise Set VL + RL Typ DXG
Art.Nr. LH 95.00.175 (optional)
7. Unterputzschrank Typ S-BM mini A, Art.Nr. LH 95.00.984 (optional)
oder Vorwandschrank Typ S-BM mini B (ohne Abbildung)
Art.Nr. LH 95.00.986 (optional)

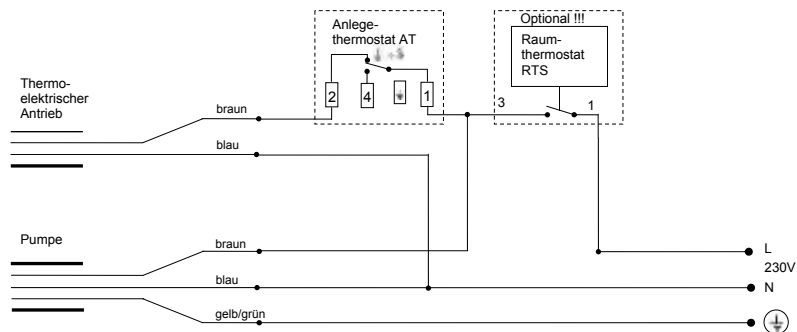
Verdrahtung BM mini KR



Version mit vor verdrahtetem AT und Stellantrieb

Pumpe Dauerbetrieb

Zur Sommerabschaltung Einstellknopf auf Null stellen, dann Pumpe aus



Verdrahtung mit Raumthermostat, Art.Nr. LH 95.00.403 optional

Pumpe + Anlegethermostat durch Raumthermostat abgeschaltet.
Bauseitige Verdrahtung.

Notizen

Notizen



Hauptsitz

Gloor Pumpenbau AG
Thunstrasse 25
CH-3113 Rubigen
Tel. +41 (0)58 255 43 34
info@gloor-pumpen.ch
www.gloor-pumpen.ch

Filiale Mittelland

Gloor Pumpenbau AG
Industriestrasse 25
CH-5036 Oberentfelden



Filiale Suisse Romande

Gloor Pumpenbau SA
Rue du Collège 3 | Case postale
CH-1410 Thierrens
Tél. +41 (0)58 255 43 34
info@gloor-pompes.ch
www.gloor-pompes.ch