

# DOMO GRI

## Tauchpumpe mit Schneidwerk (Häcksler)

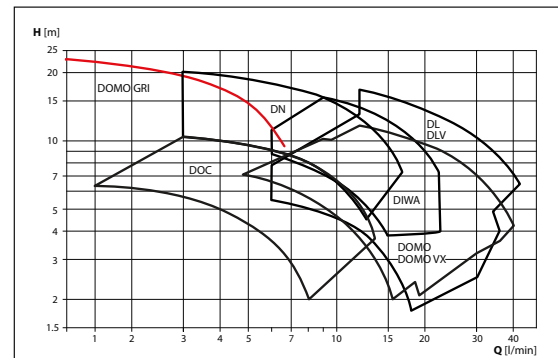
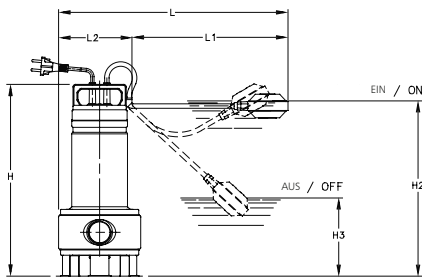


Die Pumpen der Baureihe DOMO GRI sind mit einem äußerst effizienten und sehr zuverlässigen Schneidwerk ausgestattet. Das ermöglicht deren Abtransport durch eine schmale Abflussleitungen (25 mm Durchmesser). Nicht für fäkalienhaltiges Abwasser geeignet. Mit oder ohne Kabel- oder Rohr-Schwimmerschalter. Förderung von Brauchwasser mit faserigen Schwebestoffen. Förderung von Abwasser. Entleerung von Sammel tanks für Regenwasser, Sickerwasser und Abwasser aus Wasch- und Geschirrspülmaschinen. Entleerung von Kellern, Garagen und überfluteten Räumen.

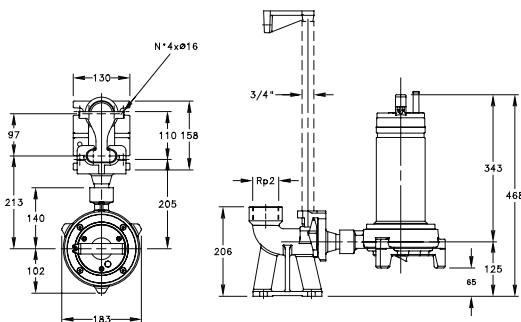
### Technische Daten

- Fördermenge: bis 6.60 m<sup>3</sup>/h
- Förderhöhe: bis 25 m
- Stromversorgung: Drehstrom & Wechselstrom 50 Hz
- Leistung: bis 1.10 kW
- Temperatur des Fördermediums: bis 35 °C
- Maximale Eintauchtiefe: 5 m
- Trockenläufermotor

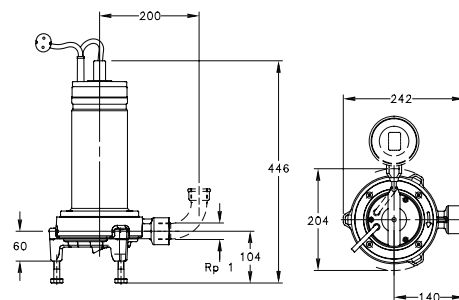
### Installationsbeispiele



### Installationsbeispiel mit Hebe- und Absenkvorrichtung



### Abmessungen



Typ	Code	[VAC]		Abmessungen [mm]						[kg]
		el. Anschluss	H	H2	H3	L	L1	L2	Gewicht	
DOMO GRI 11	107679010	1 x 230 (x)	3 x 400 x	446	400	135	508	350	158	19

## Gloor Pumpenbau AG

Wir beschäftigen uns seit Jahrzehnten professionell mit Flüssigkeitspumpen für sehr viele Anwendungen. Aus Baugruppen und Komponenten renommierter Hersteller stellen wir bei uns vollständige Anlagen für die verschiedensten Anwendungsbereiche her.

Die umfassende Produktpalette mit vielen Leistungsabstufungen ermöglicht es für alle Objektvarianten optimale und wirtschaftliche Lösungen zu finden.

Wir führen ein grosses, auf die Produkte abgestimmtes Zubehörprogramm, z.B. Pumpensteuerungen, Überwachungssteuerungen, funktionswichtige Armaturen, Vorlaufbehälter, Tanks für die Erdverlegung, usw.

Der erfahrene Gloor-Kundendienst steht Ihnen jederzeit bei Störungen oder für Wartungsarbeiten zur Verfügung.

---

## Hauptsitz

### Gloor Pumpenbau AG

Thunstrasse 25  
CH-3113 Rubigen  
Telefon +41 (0) 31 721 52 24  
Telefax +41 (0) 31 721 54 34  
E-Mail: [info@gloor-pumpen.ch](mailto:info@gloor-pumpen.ch)  
Internet: [www.gloor-pumpen.ch](http://www.gloor-pumpen.ch)

## Filiale Mittelland

### Gloor Pumpenbau AG

Industriestrasse 25  
CH-5036 Oberentfelden  
Telefon +41 (0)62 552 02 08  
[info@gloor-pumpen.ch](mailto:info@gloor-pumpen.ch)  
[www.gloor-pumpen.ch](http://www.gloor-pumpen.ch)

## Filiale Zürich/Ostschweiz

### Gloor Pumpenbau AG

Ruchstuckstrasse 6  
CH-8306 Brüttisellen  
Telefon +41 (0)44 552 83 13  
[info@gloor-pumpen.ch](mailto:info@gloor-pumpen.ch)  
[www.gloor-pumpen.ch](http://www.gloor-pumpen.ch)

## Filiale Westschweiz

### Gloor Pumpenbau SA

Rue du Collège 3  
Case postale  
CH-1410 Thierrens  
Téléphone +41 (0)21 905 10 80  
[info@gloor-pumpen.ch](mailto:info@gloor-pumpen.ch)  
[www.gloor-pumpen.ch](http://www.gloor-pumpen.ch)