



hydrovar[®] X

DIE ULTIMATIVE INTEGRIERTE MOTOR- UND ANTRIEBSLÖSUNG

hydrovar® X

Wenn Konnektivität auf Einfachheit und Nachhaltigkeit trifft.



Xylem ist ein weltweit führendes Wassertechnologieunternehmen, das sich der Lösung kritischer Wasser- und Infrastrukturprobleme durch Innovation verschrieben hat.

Durch die Bereitstellung intelligenter und hochmoderner Technologien reduzieren wir den Energieverbrauch auf ein Minimum und verbessern die Nachhaltigkeit.

All diese Eigenschaften finden Sie in hydrovar® X, der Antwort auf Innovation, Nachhaltigkeit und Benutzerfreundlichkeit in einem.

hydrovar® X liefert mit seinem Frequenzumrichter in Verbindung mit dem ultimativen Synchronmotor, der von Xylem hergestellt wird, die beste Energieeffizienzleistung - und vereint damit jahrzehntelange Erfahrung und Know-how in Sachen Pumpenlösungen.

Es ist die richtige Kombination aus Motoren, drehzahlvariablen Antrieben und Pumpen, die eine großartige Leistung, maximale Einsparungen und eine schnelle Amortisierung der Investition gewährleistet.



e-SV hydrovar® X
Vertikale mehrstufige
Pumpen aus Edelstahl



e-SVI hydrovar® X
Mehrstufigenpumpen



e-HM hydrovar® X
Horizontale
Mehrstufigenpumpen



GHV hydrovar® X
Drehzahlgeregelte
Druckerhöhungsanlagen



e-LNE hydrovar® X
Einstufige
Kreiselpumpen



e-NSC/e-SH hydrovar® X
Spiralgehäusepumpen

Bald verfügbar

Nachhaltig

hydrovar® X ist eine grüne Technologie-Lösung, die die beste Effizienz ihrer Klasse bietet. Der ökologische Fußabdruck wird reduziert, da keine Metalle der Seltenen Erden verwendet werden. Xylem nahm die Herausforderung an, die Verfügbarkeit zu verbessern und Umweltbedenken mit einer intelligenteren Technologie zu bekämpfen.

Einfach

Die integrierte Anwendungssoftware macht ihn zum einfachsten Antrieb für die Inbetriebnahme, Programmierung und Bedienung und ermöglicht praktisch jede Pumpenkonfiguration.

Pumpenlösung

Integrierte Funktionen bieten Schutz für die Pumpe und den Motor und verbessern die Qualität der Energie aus dem Netz. All dies bedeutet hohe Energieeinsparungen durch eine kompakte, einfach zu bedienende Lösung, die sich für nahezu jede Anwendung eignet.

Wir haben die beeindruckende Liste der Funktionen erweitert:

Fernsteuerung und Verwaltung über die Xylem X App

Grafisches Farbdisplay

Voreingestellt ab Werk

Automatisches Startmenü

30 Sprachen

IE5-Motor mit moderner Steuerung für den höchsten Wirkungsgrad und zur Verlängerung der Lebensdauer des Motors

Standardmäßige Mehrpumpenfähigkeit von bis zu acht Pumpen ohne zusätzliche zentrale Steuerung - kein -single point of failure-

Weitere Funktionen werden folgen, und über die App erhält der Nutzer immer die neueste und aktuellste Version

Wählen Sie die richtige Lösung für Sie

hydrovar X® ist einfach in der Anwendung und dennoch hochentwickelt und robust und eignet sich für die gängigsten bis hin zu den anspruchsvollsten Anwendungen. Mit der hydrovar® X+-Option lassen sich selbst die komplexesten Anwendungen problemlos erfüllen.

hydrovar® X



hydrovar® X+



ANZEIGE	LED Anzeige	Grafische Farbanzeige
STEUERUNG Druck Durchfluss Temperatur Niveau	•	• • • •
MEHRFACHPUMPEN	bis zu 4 Pumpen	bis zu 8 Pumpen
GEHÄUSE IP55/NEMA 4 Betriebstemperatur -20/+50°C	• •	• •
KOMMUNIKATIONSPROTOKOLL Modbus RTU BACnet MS/TP	• •	• •
MERKMALE IE5-Synchronmotor Standard Eingänge/Ausgänge erweiterte Eingänge/Ausgänge	• •	• • •
MOBILE APP drahtlose Kommunikation	•	•

Entdecken Sie hydrovar® X.

Sie haben die Kontrolle über ein hintergrundbeleuchtetes Farbdisplay oder eine Sieben-Segment-Anzeige in Schutzart IP55. Drei visuelle LED-Optionen für den sofortigen Gerätestatus, mit einem Tastenfeld zur Navigation und schnellen Einrichtung Ihres Geräts.

Einfach in Betrieb zu nehmen, mit einer breiten Auswahl an Sprachen.

Mobile App für Smartphones.



Anschlussbereich für einen schnellen Zugang zu den Klemmen.

Modbus und BACnet als Standard.

Erweiterte Systemsteuerung für Pumpenanwendungen, werkseitig vorprogrammiert, mit eingebauter Multipumpenregelung für bis zu 8 Einheiten.

Schutzabdeckung für elektronische Teile, für eine sicherere Installation.

Die kompakteste Motorkonstruktion aller Zeiten, komplett von Xylem für unsere Pumpenlösungen entwickelt und gebaut: die perfekte Kombination aus Präzision und Leistung.

Unterstützter Reluktanzmotor mit dem besten Wirkungsgrad seiner Klasse.

Mehrere Kabelverschraubungen für einfachen Zugang verfügbar.

LÖSUNGEN

Motor mit integriertem Antrieb mit variabler Geschwindigkeit

Intelligentes Gerät

Umfassendes Know-how in der Pumpen und Motorenherstellung

VORTEILE

Optimierter Platzbedarf für Motor und Antrieb. Erhöhte Robustheit und Betriebsfenster, bis zu -20°C. Maximale Integration ermöglicht dynamische Steuerung im optimalen Betriebspunkt zu jeder Zeit.

Onboard IoT für benutzerfreundliche Installation und Bedienung. Umfangreiche Überwachungsmöglichkeiten und Konnektivität. Minimierter Lagerhaltung durch flexibles Ersatzteilmanagement.

Dedizierte Lösung für Pumpenanwendungen.

Geben Sie Ihrer Fantasie freien Lauf.



Mit dem grafischen Farbdisplay können Sie das Menü Ihres Geräts schnell einrichten und navigieren: Überprüfen Sie alle Parameter und wählen Sie die perfekte Gerätekonfiguration für Ihre Installation. Keine Zeit dafür? Wir helfen Ihnen das Gerät einzurichten und zu betreiben!



Xylem X, mobile App für Smartphones

xylem  vue

Digitale Transformation beginnt mit Xylem Vue

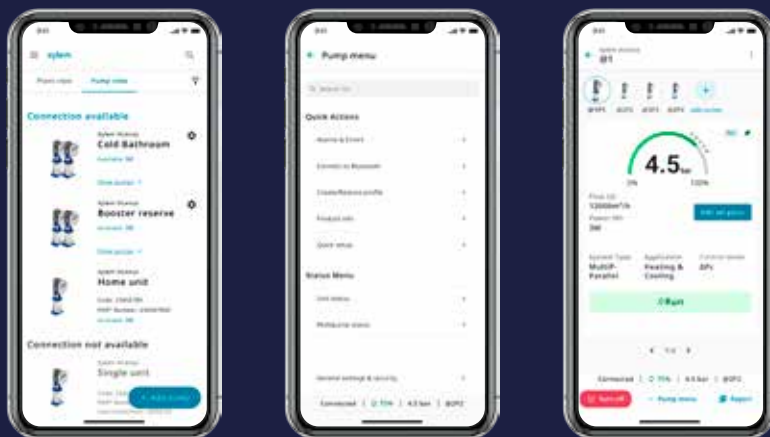
Digitalisierung ist nicht länger eine Option, sondern dringende Realität, um dem zunehmenden Druck zu begegnen, dem Unternehmen ausgesetzt sind. hydrovar® X ist ein wichtiger Teil unseres umfassenden Angebot an digitalen Lösungen, Xylem Vue kombiniert intelligente und vernetzte Technologien, intelligente Systeme und Dienstleistungen sowie mehr als 150 Jahre Erfahrung bei der Lösung von Problemen. Xylem Vue hilft Ihnen, Ihre dringendsten Wasserprobleme zu lösen und transformative Ergebnisse für Ihre Gemeinden zu erzielen - schneller und kostengünstiger.

Weitere Informationen über Xylem Vue finden Sie unter xylem.com/XylemVue



Richten Sie das Gerät mit dem Farbdisplay oder mit der App auf Ihrem Mobiltelefon ein.
bleiben Sie verbunden!

Überprüfen Sie Ihre Systeme jederzeit und überall.

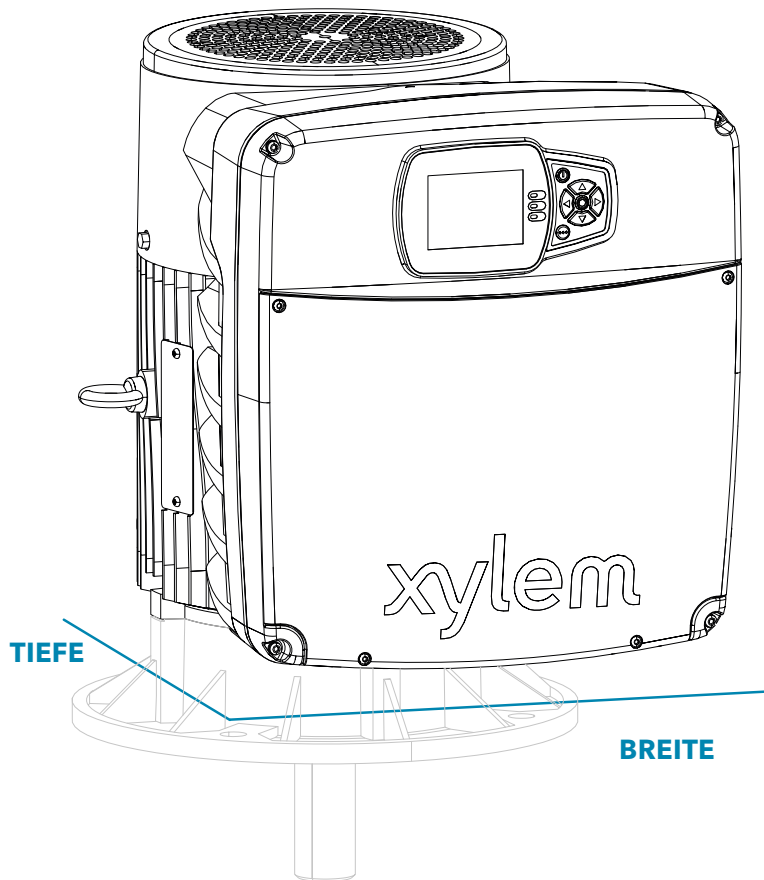


hydrovar® X und Avensor, gemeinsam besser!

hydrovar® X kann mit Avensor, der cloud-basierten Lösung von Xylem, kommunizieren und ermöglicht so einen vollständigen Überblick über alle angeschlossenen Anlagen, jederzeit und überall. Avensor sammelt historische Daten, um Entwicklungen zu analysieren und Warnungen zu generieren, die Ausfälle und Stillstandszeiten von Anlagen verhindern. Mit dem Fern- und Vor-Ort-Support von Xylem und unseren Partnern erhalten Sie die richtigen Einblicke, um intelligentere Entscheidungen zu treffen.



Dimensionen

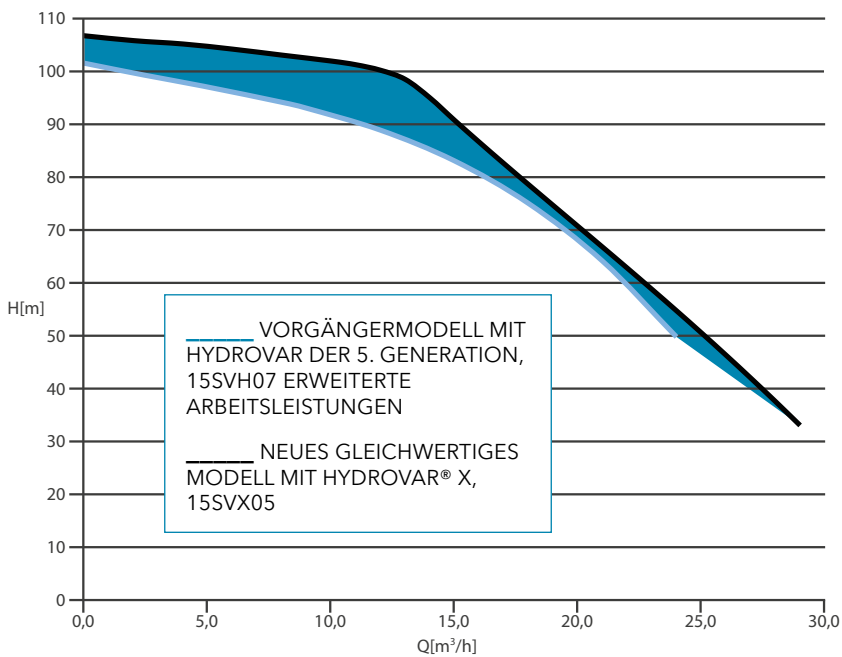


Motorleistung in kW	Höhe (mm)	Breite (mm)	Tiefe (mm)
3 - 5.5	289	256	284
5.5 - 11	329	302	351
11 - 22	400	362	442

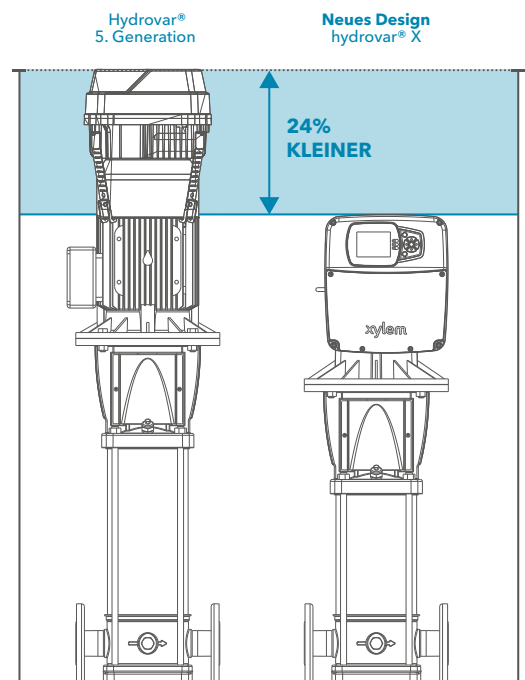
HOHE

Elektromagnetische Verträglichkeit (EMV). hydrovar® X entspricht der Produktnorm EN6180-3:2004 + A1:2012 Teil 1, die sich auch auf Anwendungen in Wohngebäuden und Gebäuden/Infrastrukturen bezieht.

Erweiterter Arbeitsbereich



hydrovar® X-Kurve vs. traditionelle 50Hz-Kurve



HYDROVAR® X BIETET EINE HÖHERE LEISTUNG BEI GERINGEREM PLATZBEDARF ALS DIE ALTE HYDROVAR®-LÖSUNG DER 5. GENERATION.

Technische Daten

hydrovar® X



hydrovar® X+



EINGÄNGE UND AUSGÄNGE

Analogeingänge	2	4
Konfiguration Analogeingänge	0-20mA / 4-20mA / 0-10V / 2-10V	0-20mA / 4-20mA / 0-10V / 2-10V
Digitale Eingänge	3	5
Analoger Ausgang	1	1
Konfiguration der Analogausgänge	0-20mA / 4-20mA / 0-10V / 2-10V	0-20mA / 4-20mA / 0-10V / 2-10V
Relaisausgang (Form C)	2	2
10 V Versorgung		1

KOMMUNIKATION

RS485-Anschluss	2	2
Modbus RTU	Ja	Ja
BACnet MS/TP	Ja	Ja
Mehrpumpen internes Protokoll	Ja	Ja
Drahtlose Smartphone-App	Ja	Ja

EMV KATEGORIE C2 NACH EN 61800-3

Elektromagnetische Verträglichkeit (EMV). hydrovar entspricht der Produktnorm EN6180-3:2004 + A1: 2012 Teil 1, die sich auch auf Anwendungen in Wohngebäuden und Gebäuden/Infrastrukturen bezieht

Ableitstrom	<3.5 mA	<3.5 mA
-------------	---------	---------

Die Ableitströme werden in Übereinstimmung mit EN 61800-5-1 gemessen.

THD (GESAMTOBERSCHWINGUNGSGEHALT)

hydrovar® X entspricht der Produktnorm EN61000-3-2 für einphasige Modelle und EN61000-3-12 für dreiphasige Modelle.

HAUPTANSCHLÜSSE

Spannung und Leistung	3x200-240V 3x380-480V	3x200-240V 3x380-480V
Spannungstoleranz	+/-10%	+/-10%
Wirkungsgrad des Motors	IE5	IE5
Netz	ja TN/TT (IT mit optionalem Motor) gemäß IEC 60364	ja TN/TT (IT mit optionalem Motor) gemäß IEC 60364

UMWELT

Schutzgrad	IP55/NEMA 4	IP55/NEMA 4
Betriebstemperatur	-20/+50°C ohne Leistungsreduzierung	-20/+50°C ohne Leistungsreduzierung
Lagertemperatur	-40/70°C	-40/70°C
Höhenlage	0-1000m ohne Leistungsreduzierung	0-1000m ohne Leistungsreduzierung
Luftfeuchtigkeit	max 95% ohne Kondensation	max 95% ohne Kondensation

e-SV

Die vertikale mehrstufige Edelstahlpumpe e-SV ist eine energiesparende, nicht saugende Pumpe, die für eine Vielzahl mechanisch aggressiver und hochtemperaturbeständiger Flüssigkeiten geeignet ist. Sie wurde entwickelt, um die Betriebszeit zu verlängern und die Lebenszykluskosten in einer Vielzahl von anspruchsvollen Anwendungen zu senken.

Die e-SV-Pumpe ist eine der mehrstufigen Pumpen mit dem höchsten Wirkungsgrad, die derzeit auf dem Markt erhältlich sind. Sie ist in 11 verschiedenen Größen von 1 bis

125 m³/h erhältlich und kann jeweils speziell für eine Vielzahl von Umgebungen konfiguriert werden. Diese mehrstufige Pumpe ist einfach zu installieren und wirtschaftlich in der Wartung. Wenn es um Effizienz geht, ist die e-SV die beste Wahl.

Die mehrstufigen e-SV-Pumpen haben sich bei der Förderung von Wasser und Flüssigkeiten wie Glykol, Ölen/Lösungsmitteln usw. in der Industrie, im kommunalen Bereich, in der gewerblichen Gebäudetechnik und in der Landwirtschaft bewährt.

Bringen Sie die Effizienz und die niedrigen Lebensdauerkosten der mehrstufigen e-SV-Pumpen auf ein neues Niveau mit hydrovar® X - einem erstklassigen Pumpenmanagement, das Konnektivität, Nachhaltigkeit und Leistung optimiert.

Spezifikationen

Durchflussmenge: bis zu 160 m³/h

Förderhöhe: bis zu 260 m

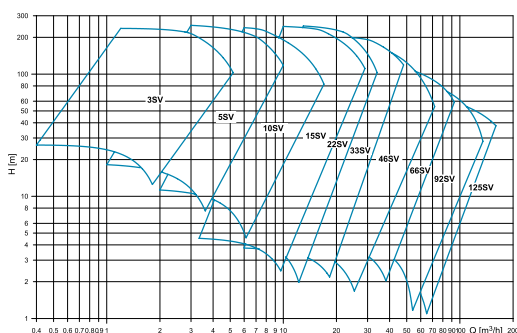
Temperatur der gepumpten Flüssigkeit: bis zu +120°C

Maximaler Betriebsdruck 25 bar (PN 25)

Die hydraulischen Leistungen entsprechen den in ISO 9906:2012 festgelegten Toleranzen

Umgebungstemperatur: -20° C bis +50° C ohne Leistungsminderung

Leistungskurve



**HIER SCANNEN FÜR
TECHNISCHE DETAILS**



e-SVI

Die e-SVI ist eine effiziente, zuverlässige Hochleistungspumpe, die speziell für die Montage oben auf einem Tank entwickelt wurde, wobei die Pumpeneinheit in die zu fördernde Flüssigkeit eingetaucht wird. Die e-SVI wurde mit Blick auf Flexibilität und Zuverlässigkeit entwickelt und ist eine branchenführende Baureihe mit Fördermengen bis zu 120 m³/h und Größen von 1 bis 92. Sie ist eine effektive Lösung für viele Anforderungen in einer Vielzahl von Anwendungen in der Industrie, der Erstausrüstung und der kommerziellen Gebäudetechnik. Die e-SVI kann mit einer variablen Anzahl von Stufen gebaut werden, um eine breite Palette

von Betriebspunkten abzudecken. Sie ist so konfiguriert, dass eine zusätzliche Anzahl von Blindstufen möglich ist, so dass die Höhe des eingetauchten Teils unterschiedliche Ansaugtiefen abdecken kann. Sie kann als austauschbarer Ersatz für Pumpen mit 3/4"-, 1"1/4"- oder 2"-Rp-Gewindeanschlüssen dienen, und für größere Größen ist ein DN80-Flanschausschluss Standard. Für die e-SVI-Pumpe ist eine große Auswahl an Gleitringdichtungen erhältlich, die für hohe Temperaturen, hohe Drücke und aggressive Flüssigkeiten ausgelegt sind. Langlebige Materialien verhindern Ausfallzeiten und verlängern die Lebensdauer der Dichtung.

Industrielle Anwendungen, die die Zuverlässigkeit von e-SVI Mehrstufenpumpen erfordern, werden mit hydrovar® X auf ein neues Niveau gehoben - mit intelligentem Pumpenmanagement und Konnektivität, die maximale Betriebszeit und Präzisionsleistung bieten.



Spezifikationen

Durchflussmenge: bis zu 135 m³/h

Förderhöhe: bis zu 260 m

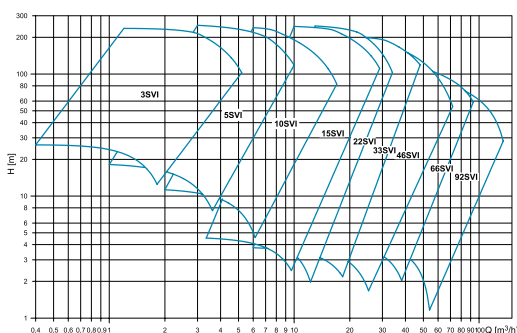
Temperatur der gepumpten Flüssigkeit: bis zu +120°C

Maximaler Betriebsdruck 25 bar (PN 25)

Die hydraulischen Leistungen entsprechen den in ISO 9906:2012 festgelegten Toleranzen

Umgebungstemperatur: -20° C bis +50° C ohne Leistungsminderung

Leistungskurve



**HIER SCANNEN FÜR
TECHNISCHE DETAILS**

e-HM

Die Serie e-HM ist eine vielseitige Reihe von mehrstufigen Horizontalpumpen, die für einen erstklassigen Wirkungsgrad und eine überragende Haltbarkeit entwickelt wurden, um die Gesamtbetriebskosten zu senken. Dank anpassbarer Optionen erhalten Sie genau die richtige Pumpe für Ihre Anwendung, genau dann, wenn Sie sie brauchen.

Die e-HM-Pumpe ist in 6 verschiedenen Größen von 1 bis 22 m³/h erhältlich, um einen großen Bedarf an Förderleistung mit maximaler Effizienz abzudecken. Ob in der Gebäudetechnik, in der Industrie oder in Wohngebäuden, die e-HM ist so konzipiert, dass sie Ihren Wasserbedarf deckt.

Die Baureihe e-HM ist für die Förderung von Wasser ohne Schwebstoffe im zivilen, industriellen und landwirtschaftlichen Bereich konzipiert. Ihr vielseitiges Einsatzgebiet umfasst Druckerhöhungs- und Wasserversorgungssysteme, industrielle Wasch- und Reinigungsanlagen, Zirkulation heißer und kalter Flüssigkeiten für Heiz-, Kühl- und Klimatisierungssysteme, Wasseraufbereitung, Lebensmittel- und Getränkeindustrie sowie HLK.

Verbessern Sie die Zuverlässigkeit und energiesparende Leistung der horizontalen Mehrstufenpumpen von e-HM mit hydrovar® X - einem erstklassigen Pumpenmanagement, das Effizienz, Konnektivität und Nachhaltigkeit optimiert.

Spezifikationen

Durchflussmenge: bis zu 34 m³/h

Förderhöhe: bis zu 160 m

Maximaler Betriebsdruck 16 bar (PN 16)

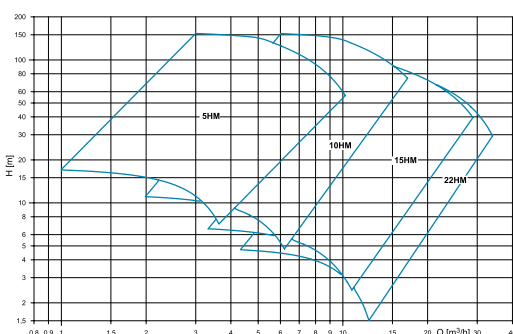
Umgebungstemperatur: -20°C bis +50°C
ohne Leistungsminderung

Temperatur der gepumpten Flüssigkeit: bis zu +120°C

Die hydraulischen Leistungen entsprechen den Toleranzen die in ISO 9906:2012 festgelegt sind.



Leistungskurve



**HIER SCANNEN FÜR
TECHNISCHE DETAILS**

GHV

Die Druckerhöhungsanlagen der Serie GHV von Lowara sind vollautomatische Druckerhöhungsanlagen für die Wasserversorgung, die Erhöhung des Wasserdrucks und den Wassertransfer in Wohnanlagen, Bürogebäuden, Hotels, öffentlichen Gebäuden, der Industrie und anderen Anwendungen.

Die GHV-Baureihe ist mit 1 bis 8 mehrstufigen vertikalen e-SV-Pumpen ausgestattet, die jeweils mit einem Hydrovar-Frequenzumrichter ausgestattet sind, der für maximale Zuverlässigkeit unabhängig gesteuert wird.

Dank ihrer einzigartigen kompakten Bauweise ermöglicht die GHV-Serie die Installation auch bei beengten Platzverhältnissen. Die GHV-Serie ist einfach zu programmieren, auf maximale Energieeffizienz ausgelegt und kann über Modbus oder BACnet mit einem BMS-System kommunizieren.

Die GHV-Serie ist für den Einsatz mit Trinkwasser zertifiziert.

GHV Druckerhöhungsanlagen sind mit anderen Pumpenserien und mit anderen Optionen auf Anfrage erhältlich.

Erreichen Sie ein neues Niveau an Leistung, Nachhaltigkeit und Konnektivität mit GHV mit hydrovar® X - kompakt, zuverlässige All-in-One Druckerhöhungsanlagen mit intelligentem Pumpenmanagement.

Spezifikationen

Durchflussmenge: bis zu 1280 m³/h

Förderhöhe: bis zu 160 m

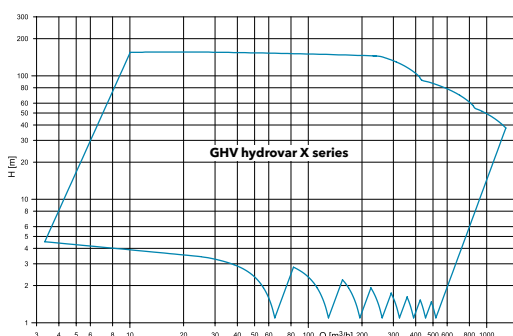
Temperatur der gepumpten Flüssigkeit: bis zu +65°C

Maximaler Betriebsdruck 16 bar (PN 16)

Die hydraulischen Leistungen entsprechen die in ISO 9906:2012 festgelegten Toleranzen



Leistungskurve



**HIER SCANNEN FÜR
TECHNISCHE DETAILS**

Xylem |'zīləm|

- 1) Das Gewebe in Pflanzen, das Wasser von den Wurzeln nach oben befördert;
- 2) ein führendes globales Wassertechnikunternehmen.

Wir sind ein globales Team, das ein gemeinsames Ziel eint: innovative Lösungen zu schaffen, um den Wasserbedarf unserer Welt zu decken. Im Mittelpunkt unserer Arbeit steht die Entwicklung neuer Technologien, die die Art und Weise der Wasserverwendung und die Aufbereitung sowie Wiedernutzung von Wasser in der Zukunft verbessern. Wir unterstützen Kunden aus der kommunalen Wasser- und Abwasserwirtschaft, der Industrie sowie aus der Privat- und Gewerbegebäudetechnik mit Produkten und Dienstleistungen, um Wasser und Abwasser effizient zu fördern, zu behandeln, zu analysieren, zu überwachen und der Umwelt zurückzuführen. Darüber hinaus hat Xylem sein Produktportfolio um intelligente und smarte Messtechnologien sowie Netzwerktechnologien und innovative Infrastrukturen rund um die Datenanalyse in der Wasser-, Elektrizitäts- und Gasindustrie ergänzt. In mehr als 150 Ländern verfügen wir über feste, langjährige Beziehungen zu Kunden, bei denen wir für unsere leistungsstarke Kombination aus führenden Produktmarken und Anwendungskompetenz, getragen von einer Tradition der Innovation, bekannt sind.

Weitere Informationen darüber, wie Xylem Ihnen helfen kann, finden Sie auf [xylem.com](https://www.xylem.com).

xylem vue

Das Versorgungsunternehmen der Zukunft beginnt mit Xylem Vue.

Digitalisierung ist nicht länger eine Option, sondern dringende Realität, um dem zunehmenden Druck zu begegnen, dem Versorgungsunternehmen ausgesetzt sind. Xylem Vue powered by GoAigua ist ein wichtiger Teil unseres umfassenden Angebots an digitalen Lösungen, Xylem Vue kombiniert intelligente und vernetzte Technologien, intelligente Systeme und Dienstleistungen sowie mehr als 150+ Jahre Erfahrung bei der Lösung von Problemen. Xylem Vue hilft Ihnen, Ihre dringendsten Wasserprobleme zu lösen und transformative Ergebnisse für Ihre Gemeinden zu erzielen - schneller und kostengünstiger.

Weitere Informationen über Xylem Vue, finden Sie auf [xylem.com/XylemVue](https://www.xylem.com/XylemVue).



Hauptsitz

Gloor Pumpenbau AG
Thunstrasse 25
CH-3113 Rubigen
Tel. +41 (0)58 255 43 34
info@gloor-pumpen.ch
www.gloor-pumpen.ch

Filiale Mittelland

Gloor Pumpenbau AG
Industriestrasse 25
CH-5036 Oberentfelden



Filiale Suisse Romande

Gloor Pumpenbau SA
Rue du Collège 3 | Case postale
CH-1410 Thierrens
Tél. +41 (0)58 255 43 34
info@gloor-pompes.ch
www.gloor-pompes.ch