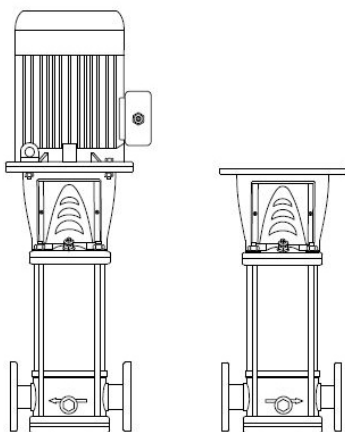


ATEX e-SV
1-3-5-10-15-22-33-46
66-92-125

II 2G Ex h IIB T4 Gb



Applicare qui il codice a barre

Apply the adhesive bar code nameplate here

it Manuale di installazione, uso e manutenzione

de Installations-, Betriebs- und Wartungshandbuch

en Installation, Operation and Maintenance Manual

es Manual de instalación, uso y mantenimiento

fr Manuel d'installation, d'utilisation et d'entretien

nl Handleiding voor installatie, bediening en onderhoud



0 0 1 0 7 6 7 7 1

it - Istruzioni originali

Manuale di installazione, uso e manutenzione	3
1 Introduzione e sicurezza	3
2 Movimentazione e stoccaggio.....	5
3 Descrizione del prodotto	5
4 Installazione	6
5 Messa in funzione, avvio, funzionamento e spegnimento.....	8
6 Manutenzione	9
7 Risoluzione dei problemi.....	9

en - Original Instructions

Installation, Operation and Maintenance Manual.....	12
1 Introduction and safety	12
2 Handling and Storage	14
3 Product description	14
4 Installation	15
5 Commissioning, Start-up, Operation, and Shutdown.....	17
6 Maintenance	18
7 Troubleshooting.....	18

fr - Traduction de la notice originale

Manuel d'installation, d'utilisation et d'entretien	21
1 Introduction et sécurité	21
2 Manutention et stockage.....	23
3 Description du produit.....	23
4 Installation	24
5 Contrôle de réception, démarrage, fonctionnement et extinction	26
6 Entretien	27
7 Détection des pannes	28

de - Übersetzung der Originalbetriebsanleitung

Installations-, Betriebs- und Wartungshandbuch	30
1 Einführung und Sicherheit.....	30
2 Handhabung und Lagerung	32
3 Produktbeschreibung.....	32
4 Installation	33
5 Inbetriebnahme, Anlauf, Betrieb und Abschaltung	35
6 Wartung.....	36
7 Fehlerbehebung	37

es - Traducción de las instrucciones originales

Manual de instalación, uso y mantenimiento	39
1 Introducción y seguridad	39
2 Manipulación y almacenamiento	41
3 Descripción del producto.....	41
4 Instalación	42
5 Puesta en marcha, arranque, funcionamiento y apagado.....	44
6 Mantenimiento	45
7 Solución de problemas.....	46

nl - Vertaling van de oorspronkelijke gebruiksaanwijzing

Handleiding voor installatie, bediening en onderhoud	48
1 Inleiding en veiligheid.....	48
2 Hantering en opberging.....	50
3 Productomschrijving.....	50
4 Installatie	51
5 In bedrijf stellen, opstarten, bedienen en uitschakelen	53
6 Onderhoud.....	54
7 Lokaliseren van storingen	55

Appendice tecnica • Technical appendix • Annexe technique • Technischer Anhang • Anexo técnico • Technische bijlage 57

1 Introduzione e sicurezza



1.1 Introduzione

Finalità di questo manuale

Questo manuale ha lo scopo di fornire le informazioni necessarie per effettuare correttamente le seguenti operazioni:

- Installazione
- Funzionamento
- Manutenzione



ATTENZIONE:

Prima dell'installazione e dell'utilizzo del prodotto, leggere attentamente questo manuale. L'uso improprio del prodotto può causare lesioni personali e danni alle cose e può invalidare la garanzia.

NOTA BENE:

Conservare questo manuale per future consultazioni e tenerlo sempre disponibile e a portata di mano nel luogo in cui è installata l'unità.

1.1.1 Utenti inesperti



ATTENZIONE:

L'utilizzo di questo prodotto è riservato esclusivamente a personale qualificato.

Con personale qualificato s'intendono le persone che sono in grado di riconoscere i rischi e di evitare i pericoli durante l'installazione, l'uso e la manutenzione del prodotto.

1.2 Terminologia e simboli di sicurezza

Informazioni sui messaggi di sicurezza

È molto importante leggere, comprendere e seguire le indicazioni riportate nei messaggi e nelle normative di sicurezza prima di maneggiare il prodotto. Tali messaggi e normative sono pubblicati per evitare i seguenti rischi:

- Lesioni personali e problemi di salute
- Danni al prodotto
- Malfunzionamento del prodotto

Livelli di pericolo

Livelli di pericolo	Indicazione
PERICOLO	Una situazione di pericolo che, se non evitata, causerà morte o gravi lesioni personali.
AVVERTEN	Una situazione di pericolo che, se non evitata, può causare morte o gravi lesioni personali.
ATTENZION	Una situazione di pericolo che, se non evitata, potrebbe determinare lesioni di entità lieve o media.
NOTA BENE	<ul style="list-style-type: none"> • Una situazione potenzialmente pericolosa che, se non evitata, potrebbe determinare condizioni non desiderabili • Un'azione che non comporta lesioni personali

Categorie di pericolo

Le categorie di pericolo possono corrispondere ai livelli di pericolo o, in alternativa, dei simboli specifici possono sostituire i normali simboli di livello di pericolo.

I pericoli elettrici sono indicati dal seguente simbolo specifico:



PERICOLO ELETTRICO:

Di seguito si elencano esempi di altre possibili categorie. Queste rientrano nei normali livelli di pericolo e possono utilizzare simboli complementari:

- Pericolo di schiacciamento
- Pericolo di tagli
- Pericolo di arco elettrico

Pericolo di superficie surriscaldata

I pericoli di superficie calda sono indicati da un simbolo specifico che sostituisce i simboli tipici di livello di pericolo:



ATTENZIONE:

Descrizione dei simboli per l'utilizzatore e l'installatore

	Informazioni specifiche per il personale responsabile dell'installazione del prodotto nel sistema (impianto idraulico e/o elettrico) o della manutenzione del prodotto.
	Informazioni specifiche per gli utilizzatori del prodotto.

1.3 Smaltimento dell'imballo e del prodotto

Rispettare le leggi e norme locali vigenti per lo smaltimento differenzia- to dei rifiuti.

1.4 Garanzia

Per informazioni sulla garanzia vedere la documentazione contrattuale di vendita.

1.5 Ricambi



AVVERTENZA:

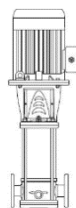
- La riparazione e/o la manutenzione della pompa devono essere eseguite obbligatoriamente dalla società di vendita Xylem o dal Distributore Autorizzato.
- La riparazione e/o la manutenzione effettuate da società non autorizzate possono causare malfunzionamenti, danni alle cose e lesioni personali, nonché la perdita di validità della garanzia.



ATTENZIONE:

Precisare sempre il tipo e il codice del prodotto qualora sia necessario richiedere informazioni tecniche alla società di vendita Xylem o al Distributore Autorizzato.

1.6 Dichiarazioni



Dichiarazione CE di conformità (originale)

Xylem Service Italia S.r.l., con sede in Via Vittorio Lombardi 14 - 36075 Montecchio Maggiore VI - Italy, dichiara che il prodotto elettropompa (vedere etichetta nella prima pagina)


è conforme alle disposizioni delle seguenti Direttive Europee:

- Macchine 2006/42/CE e successive modifiche (ALLEGATO II – persona fisica o giuridica autorizzata alla compilazione del fascicolo tecnico: Xylem Service Italia S.r.l.).
 - Eco-design 2009/125/CE e successive modifiche, Regolamento (UE) n. 547/2012 (pompa per acqua) se marchiata MEI.
- e delle seguenti norme tecniche
- EN ISO 12100:2010, EN 809:1998+A1:2009, EN 60204-1:2006+A1:2009.

Montecchio Maggiore, 07/10/2019
Amedeo Valente
(Direttore Engineering e Ricerca e Sviluppo)
rev.00

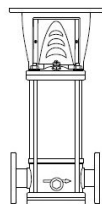
Dichiarazione di conformità UE (n. 41)

1. (ATEX-EMCD) Modello di apparecchio/Prodotto:
(vedere etichetta nella prima pagina)
(RoHS) Identificazione unica dell'AEE: N. SV-EX2
2. Nome e indirizzo del fabbricante:
Xylem Service Italia S.r.l.
Via Vittorio Lombardi 14
36075 Montecchio Maggiore VI
3. La presente dichiarazione di conformità è rilasciata sotto la responsabilità esclusiva del fabbricante.
4. Oggetto della dichiarazione:
elettropompa (vedere etichetta nella prima pagina)
5. L'oggetto della dichiarazione di cui sopra è conforme alla pertinente normativa di armonizzazione dell'Unione:
 - Direttiva 2014/34/UE del 26 febbraio 2014 (apparecchi destinati a essere utilizzati in atmosfera potenzialmente esplosiva)
 - Direttiva 2014/30/UE del 26 febbraio 2014 (compatibilità elettromagnetica) e successive modifiche
 - Direttiva 2011/65/UE dell'8 giugno 2011 (restrizione dell'uso di determinate sostanze pericolose nelle apparecchiature elettriche ed elettroniche) e successive modifiche.
6. Riferimento alle pertinenti norme armonizzate utilizzate o riferimenti alle altre specifiche tecniche in relazione alle quali è dichiarata la conformità:
Pompa: EN 1127-1:2011, EN 15198:2007, EN ISO 80079-36:2016, EN ISO 80079-37:2016.
Motore elettrico: fare riferimento alla dichiarazione di conformità del fabbricante del motore elettrico, inclusa nella fornitura.
Fare riferimento alla dichiarazione di conformità del fabbricante del motore elettrico, inclusa nella fornitura.
 - EN 50581:2012
7. Organismo notificato:
(ATEX)
Pompa: SGS Baseefa Limited (NB 1180) ha eseguito l'esame UE del tipo e ha rilasciato il certificato Baseefa13ATEX0032X.
Motore elettrico: fare riferimento alla dichiarazione di conformità del fabbricante del motore elettrico, inclusa nella fornitura.
8. Informazioni supplementari:
(ATEX) Si applicano le seguenti specifiche condizioni d'uso.
 - L'apparecchio deve essere opportunamente collegato a terra prima dell'uso.
 - È responsabilità dell'utilizzatore assicurarsi che l'apparecchio non funzioni a secco. Qualsiasi sistema di controllo utilizzato per raggiungere questo obiettivo deve essere conforme ai relativi requisiti della EN ISO 80079-37.
 - L'apparecchio deve essere azionato solo quando riempito col liquido da pompare.
 - Il liquido da pompare deve avere una conducibilità >1000 pS/m (CLC/TR 60079-32-1:2015)
 - Per il funzionamento T4 la temperatura massima del liquido da pompare non deve superare i + 90°C.

Pompa:  II2G Ex h IIB T4 Gb -10°C ≤ Tamb ≤ +55°C
Motore elettrico: vedere targa dati del motore.
(RoHS) Allegato III – esenzioni – 6a), 6b), 6c).

Firmato a nome e per conto di: Xylem Service Italia S.r.l.
Montecchio Maggiore, 07/10/2019
Amedeo Valente
(Direttore Engineering e Ricerca e Sviluppo)
rev.00

Lowara è un marchio registrato da Xylem Inc. o da una delle sue affiliate.



Dichiarazione CE di conformità (originale)

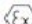
Xylem Service Italia S.r.l., con sede in Via Vittorio Lombardi 14 - 36075 Montecchio Maggiore VI - Italy, dichiara che il prodotto pompa (vedere etichetta nella prima pagina) è conforme alle disposizioni delle seguenti Direttive Europee:

- Macchine 2006/42/CE e successive modifiche (ALLEGATO II – persona fisica o giuridica autorizzata alla compilazione del fascicolo tecnico: Xylem Service Italia S.r.l.).
- Eco-design 2009/125/CE e successive modifiche, Regolamento (UE) n. 547/2012 (pompa per acqua) se marchiata MEI e delle seguenti norme tecniche
- EN ISO 12100:2010, EN 809:1998+A1:2009.

Montecchio Maggiore, 07/10/2019
Amedeo Valente
(Direttore Engineering e Ricerca e Sviluppo)
rev.00

Dichiarazione di conformità UE (n. 42)

1. (ATEX) Modello di apparecchio/Prodotto:
(vedere etichetta nella prima pagina)
2. Nome e indirizzo del fabbricante:
Xylem Service Italia S.r.l.
Via Vittorio Lombardi 14
36075 Montecchio Maggiore VI
Italy
3. La presente dichiarazione di conformità è rilasciata sotto la responsabilità esclusiva del fabbricante.
4. Oggetto della dichiarazione:
pompa (vedere etichetta nella prima pagina)
5. L'oggetto della dichiarazione di cui sopra è conforme alla pertinente normativa di armonizzazione dell'Unione:
 - Direttiva 2014/34/UE del 26 febbraio 2014 (apparecchi destinati a essere utilizzati in atmosfera potenzialmente esplosiva)
6. Riferimento alle pertinenti norme armonizzate utilizzate o riferimenti alle altre specifiche tecniche in relazione alle quali è dichiarata la conformità:
Pompa: EN 1127-1:2011, EN 15198:2007, EN ISO 80079-36:2016, EN ISO 80079-37:2016
7. Organismo notificato:
(ATEX)
Pompa: SGS Baseefa Limited (NB 1180) ha eseguito l'esame UE del tipo e ha rilasciato il certificato Baseefa13ATEX0032X.
8. Informazioni supplementari:
(ATEX) Si applicano le seguenti specifiche condizioni d'uso.
 - L'apparecchio deve essere opportunamente collegato a terra prima dell'uso.
 - È responsabilità dell'utilizzatore assicurarsi che l'apparecchio non funzioni a secco. Qualsiasi sistema di controllo utilizzato per raggiungere questo obiettivo deve essere conforme ai relativi requisiti della EN ISO 80079-37.
 - L'apparecchio deve essere azionato solo quando riempito col liquido da pompare.
 - Il liquido da pompare deve avere una conducibilità >1000 pS/m (CLC/TR 60079-32-1:2015)
 - Per il funzionamento T4 la temperatura massima del liquido da pompare non deve superare i + 90°C.

Pompa:  II2G Ex h IIB T4 Gb -10°C ≤ Tamb ≤ +55°C

Firmato a nome e per conto di: Xylem Service Italia S.r.l.
Montecchio Maggiore, 07/10/2019
Amedeo Valente
(Direttore Engineering e Ricerca e
Sviluppo)
rev.00



Lowara è un marchio registrato da Xylem Inc. o da una delle sue affiliate.

2 Movimentazione e stoccaggio

2.1 Ispezione del prodotto alla consegna

1. Verificare che l'esterno dell'imballo non presenti danni evidenti.
2. Se il prodotto presenta dei danni informare il nostro rivenditore entro otto giorni dalla data di consegna.

Disimballaggio dell'unità

1. Attenersi alle istruzioni pertinenti:
 - Se l'unità è imballata in una scatola, rimuovere i punti metallici ed aprire la scatola
 - Se l'unità è imballata in una cassa di legno, aprire il coperchio facendo attenzione ai chiodi e alle reggette.
2. Rimuovere le viti di fissaggio o le reggette dalla base di legno.

Ispezione dell'unità

1. Rimuovere i materiali di imballaggio dal prodotto.
Smaltire tutti i materiali di imballaggio in base alle normative locali.
2. Ispezionare il prodotto per determinare l'eventuale presenza di parti danneggiate o mancanti.
3. Se applicabile, liberare il prodotto rimuovendo viti, bulloni o cinghie.
Per la propria sicurezza personale, fare attenzione quando si maneggiano chiodi o nastri.
4. Contattare il rivenditore se si notano anomalie.

2.2 Linee guida per la movimentazione

Precauzioni



AVVERTENZA:

- Osservare le vigenti norme antinfortunistiche.
- Rischio di schiacciamento. L'unità e i componenti possono essere pesanti. Utilizzare metodi di sollevamento idonei e indossare sempre scarpe con punta in acciaio antinfortunistica.

Verificare il peso lordo riportato nell'imballo per selezionare apparecchi di sollevamento idonei.

Posizione e bloccaggio

L'unità può essere trasportata in posizione orizzontale o verticale. Verificare che l'unità sia adeguatamente fissata durante il trasporto e non abbia possibilità di cadere o di rovesciarsi.



AVVERTENZA:

Non utilizzare bulloni a occhielli avvitati sul motore per spostare il complessivo dell'elettropompa.

Per ulteriori informazioni su come imbracare l'unità in modo sicuro, vedere [Figura 5](#).

Unità senza motore

Se l'unità viene fornita non dotata di motore, utilizzare lo spessore calibrato a forcella già inserito tra lanterna e giunto di trasmissione. Lo spessore è inserito per mantenere il pacco giranti nella corretta posizione assiale. Per evitare danni durante la movimentazione, l'albero della pompa è tenuto bloccato anche da uno spessore in poliuretano espanso e due reggette in plastica.

La bulloneria per il fissaggio del motore sulla lanterna non è inclusa nella fornitura.



AVVERTENZA:

Secondo la direttiva macchine 2006/42/CE, una pompa e un motore acquistati separatamente e quindi accoppiati costituiscono una macchina nuova. Colui che provvede all'accoppiamento è responsabile di tutti gli aspetti inerenti la sicurezza dell'unità combinata.

2.3 Istruzioni per lo stoccaggio

Luogo di stoccaggio

Il prodotto deve essere conservato in un luogo coperto e asciutto, lontano da fonti di calore e al riparo da sporcizia e vibrazioni.

NOTA BENE:

- Proteggere il prodotto da umidità, fonti di calore e danni meccanici.
- Non collocare oggetti pesanti sul prodotto imballato.

Temperatura ambiente

Il prodotto deve essere immagazzinato a una temperatura ambiente compresa tra -5°C e +40°C (23°F e 104°F).

3 Descrizione del prodotto

3.1 Caratteristiche costruttive della pompa

Questo prodotto è una pompa multistadio verticale non autoadescente, abbinabile a motori elettrici a ATEX. La pompa può venire utilizzata per pompare:

- Liquidi caldi o freddi con temperatura massima consentita di 90°C (162°F) e temperatura minima variabile (vedere la targa dati).
- Liquidi che sono moderatamente aggressivi per i materiali della pompa.

Le parti metalliche della pompa a contatto con il liquido sono composte dai seguenti materiali:

Serie	Materiale
1, 3, 5, 10, 15, 22	Acciaio inossidabile.
33, 46, 66, 92, 125	Acciaio inossidabile e ghisa. È disponibile una versione speciale con tutte le parti in acciaio inossidabile.

Le SV pompe 1, 3, 5, 10, 15 e 22 SV sono disponibili in diverse versioni a seconda della posizione delle bocche di aspirazione e mandata e della forma delle flange di connessione.

Il prodotto può essere fornito come elettropompa (pompa e motore) o solo come pompa.

NOTA BENE:

- Se è stata acquistata una pompa senza motore, verificare che il motore sia adatto per l'accoppiamento con la pompa.
- Il motore deve essere di tipo a V (verticale) con coperchio parapigioggia in dotazione.
- In caso di applicazione con azionamenti a velocità variabile (VSD), contattare la società di vendita Xylem o il Distributore Autorizzato.

Tenuta meccanica

Uso previsto

La pompa è adatta per:

- Impiego in ambienti con atmosfere potenzialmente esplosive per la presenza di sostanze infiammabili sotto forma di gas, vapori o nebbie.

Per ulteriori informazioni, fare riferimento a [Figura 2](#).

Serie	Caratteristiche essenziali
1, 3, 5	Diametro nominale 12 mm (0,47 in.), non bilanciata, rotazione destra, versione K (EN 12756), con spina di fermo antirotazione.
10, 15, 22	Diametro nominale 16 mm (0,62 in.), non bilanciata, rotazione destra, versione K (EN 12756), con spina di fermo antirotazione.
33, 46, 66, 92, 125	Diametro nominale 22 mm (0.86 pollici), bilanciata, rotazione destra, versione K (EN 12756), con spina di fermo antirotazione.

Usi impropri



AVVERTENZA:

Un uso improprio della pompa può creare condizioni pericolose e causare lesioni personali e danni alle cose.

L'uso improprio del prodotto può rendere nulla la garanzia.

Alcuni esempi di usi impropri:

- Liquidi non compatibili con i materiali di costruzione della pompa
- Liquidi potabili diversi dall'acqua (ad esempio vino o latte)
- I liquidi generati da gas non classificati come gruppo di esplosione IIB, secondo gli elenchi dell'allegato B della IEC 60079-20-1.

Alcuni esempi di installazioni improprie:

- Aree con temperatura dell'aria molto elevata e/o con una scarsa ventilazione
- Installazioni all'aperto senza protezione dalla pioggia e/o da temperature di congelamento

NOTA BENE:

- Non utilizzare questa pompa per liquidi contenenti sostanze abrasive, solide o fibrose.
- Non pompare liquidi contenenti sostanze abrasive, solide o fibrose.
- Non utilizzare la pompa per portate superiori o inferiori specificate nella targa dati.
- Assicurarsi che il liquido all'interno della pompa non ghiacci o cristallizzi.
- Il liquido pompato deve essere chimicamente e meccanicamente non aggressivo.
- La temperatura di autoaccensione del liquido pompato deve essere $\geq 50^{\circ}\text{C}$ (122°F) alla temperatura superficiale massima T4.

Usi particolari

In caso di applicazione con azionamenti a velocità variabile (VSD), contattare la società di vendita Xylem o il Distributore Autorizzato.

3.2 Limiti d'impiego



AVVERTENZA:

Tutti i motori, forniti da XYLEM o montati dal cliente aftermarket, devono possedere un cuscinetto lato DE bloccato assialmente.

Pressione massima di lavoro

La seguente formula è valida per motori con cuscinetto sul lato accoppiamento bloccato assialmente, consultare [Figura 6](#). Per ulteriori informazioni, contattare il Servizio di Vendita ed Assistenza.

$$P_{1\max} + P_{\max} \leq PN$$

$P_{1\max}$ Pressione massima di ingresso

P_{\max} Pressione massima generata dalla pompa

PN Pressione massima d'esercizio

Intervalli di temperatura del liquido

Versione	Guarnizione	Minima	Massima
Standard	EPDM	-30 °C (-22 °F)	90 °C (194 °F)
Speciale	FPM (FKM)	-10 °C (14 °F)	90 °C (194 °F)
Speciale	PTFE	0 °C (32 °F)	90 °C (194 °F)

SV1125_M0004_ATEX

Per requisiti speciali, contattare la società di vendita Xylem o il Distributore Autorizzato.

Numero massimo di avviamenti orari

Vedere il manuale di istruzioni del motore.

3.3 Targa dati

La targa dati è un'etichetta di metallo situata sulla lanterna. La targa dati mostra i dati essenziali del prodotto. Per ulteriori informazioni, vedere [Figura 1](#).

La targa dati fornisce informazioni riguardo i materiali delle guarnizioni e delle tenute meccaniche. Per informazioni sull'interpretazione del codice sulla targa dati e dell'etichetta adesiva ATEX, consultare [Figura 2](#) e [Figura 3](#).

Denominazione prodotto

Vedere [Figura 4](#) per una spiegazione del codice identificativo della pompa e per un esempio.

4 Installazione



Precauzioni



AVVERTENZA:

- Osservare le vigenti norme antinfortunistiche.
- Utilizzare adeguate attrezzature e protezioni.
- Fare sempre riferimento alle norme, alla legislazione e ai codici locali e/o nazionali vigenti relativi alla selezione del luogo di installazione e all'allacciamento di linee idrauliche ed elettriche.



PERICOLO ELETTRICO:

- Verificare che tutti i collegamenti siano eseguiti da installatori qualificati e in conformità alle norme vigenti.
- Prima di iniziare a lavorare sull'unità, controllare che l'alimentazione elettrica sia disinserita e che l'unità e il quadro di comando non possano riavviarsi, neppure accidentalmente. Questo vale anche per il circuito di controllo.

Messa a terra (massa)



PERICOLO ELETTRICO:

- Collegare sempre il conduttore esterno di protezione al morsetto di terra prima di effettuare altri collegamenti elettrici.
- Collegare a terra tutti gli accessori elettrici dell'elettropompa e del motore.
- Verificare che tutti i punti di messa a terra siano allo stesso potenziale.
- Verificare che il conduttore di messa a terra sia connesso.
- Se il corpo pompa e/o la lanterna sono verniciati, occorre mettere a terra l'una e/o l'altra.
- Se per errore viene tirato il cavo del motore, il conduttore di messa a terra deve essere l'ultimo conduttore ad allentarsi dal terminale. Accertarsi che il conduttore di messa a terra sia più lungo dei conduttori di fase. Vale per entrambe le estremità del cavo.
- Quale protezione supplementare dalle scosse elettriche letali. Installare un interruttore differenziale ad alta sensibilità (30 mA).

4.1 Motore (classificazione ATEX)

La pompa senza motore è idonea per:

- temperatura ambiente compresa tra -10°C ($+14^{\circ}\text{F}$) e $+55^{\circ}\text{C}$ ($+131^{\circ}\text{F}$)
- classe di temperatura del gas di T4 $+135^{\circ}\text{C}$ ($= +275^{\circ}\text{F}$)
- gruppo di esplosione del gas IIC

Quando si acquista un motore, controllare la sua classificazione ATEX e abbinarla alla classificazione della pompa.

Di seguito vengono forniti alcuni esempi a solo scopo informativo:

- temperatura ambiente
 - Pompa: da -10°C a $+55^{\circ}\text{C}$ (da $+14^{\circ}\text{F}$ a $+131^{\circ}\text{F}$)
 - Motore: da 0°C a $+40^{\circ}\text{C}$ (da $+32^{\circ}\text{F}$ a $+104^{\circ}\text{F}$)

- Unità pompa: da 0°C a +40°C (da +32°F a +104°F)
- classe di temperatura del gas

Esempio 1:

- Pompa: T4 (+135°C = +275°F)
- Motore: T4 (+135°C = +275°F)
- Unità pompa: T4 (+135°C = +275°F)

Esempio 2:

- Pompa: T4 (+135°C = +275°F)
- Motore: T6 (+85°C = +185°F)
- Unità pompa: T4 (+135°C = +275°F)

- gruppo di esplosione del gas

Esempio 1:

- Pompa: IIC
- Motore: IIC
- Unità pompa: IIC

Esempio 2:

- Pompa: IIC
- Motore: IIB
- Unità pompa: IIB

4.1.1 Collocazione della pompa

**PERICOLO:**

Assicurarsi che l'apparecchiatura fornita sia idonea per l'uso nell'area classificata (ai sensi della direttiva 1999/92/CE) ed alla natura di eventuali sostanze infiammabili presenti (gas, vapori, nebbie).

Secondo la direttiva 1999/92/CE, le apparecchiature della Categoria 2 sono idonee per l'uso solo nelle aree della Zona 1 e 2.

Questa apparecchiatura è:

- Inadatta all'installazione presso siti in cui il pericolo di esplosione è causato dalla presenza di polveri/atmosfere esplosive.
- Adatta a luoghi con atmosfera potenzialmente esplosiva, ad eccezione di aree sotterranee di miniere e settori di installazioni superficiali in miniera con presenza di grisou e/o polveri infiammabili.

Linee guida

Rispettare le seguenti linee guida relative alla collocazione del prodotto:

- Assicurarsi che non vi siano ostacoli al regolare flusso dell'aria di raffreddamento emesso dalla ventola del motore.
- Assicurarsi che eventuali perdite di liquido o altri eventi simili non possano allagare il luogo di installazione o sommergere l'unità.
- Se possibile, posizionare la pompa un po' al di sopra del livello del pavimento.
- La temperatura ambiente deve essere compresa tra -10°C (+14°F) +55°C (+131°F).
- L'umidità relativa dell'aria dell'ambiente deve essere inferiore al 95% a +40°C (+104°F).

Contattare la società di vendita Xylem o il Distributore Autorizzato se:

- L'umidità relativa dell'aria e/o la temperatura ambiente sono diverse da quelle indicate.
- L'unità è posizionata a più di 1000m (3000 piedi) sul livello del mare. Può essere necessario ridurre il valore nominale della potenza erogabile dal motore o sostituirlo con uno più potente.

Posizioni della pompa e spazio attorno alla pompa

Garantire che attorno alla pompa ci siano adeguati spazio libero e illuminazione. Assicurarsi che sia di facile accesso per le operazioni di installazione e manutenzione, vedere [Figura 10](#).

Installazione al di sopra del liquido da aspirare (soprabattente)

La massima altezza di aspirazione teorica per qualsiasi pompa è di 10,33 m. In pratica, quanto segue influisce sulla capacità di aspirazione della pompa:

- Temperatura del liquido pompato
- Altezza sul livello del mare (in un impianto aperto)
- Pressione di sistema (in un impianto chiuso)

- Resistenza delle tubazioni
- Perdita di carico intrinseca della pompa
- Differenze di altezza

Per calcolare l'altezza massima dal livello del liquido su cui installare la pompa utilizzare la seguente equazione.

$$(p_b \cdot 10,2 - Z) \geq \text{NPSH} + H_f + H_v + 0,5$$

p_b Pressione barometrica in bar (in un impianto chiuso è la pressione del sistema)

NPSH Valore in metri della perdita di carico intrinseca della pompa

H_f Perdita di carico totale in metri causata dal passaggio del liquido la tubazione di aspirazione della pompa

H_v Pressione di vapore in metri corrispondente alla temperatura T °C del liquido

0,5 Margine di sicurezza consigliato (m)

Z Altezza massima alla quale è installabile la pompa (m)

Per ulteriori informazioni, vedere [Figura 7](#).

NOTA BENE:

Non superare la capacità di aspirazione della pompa in quanto questo potrebbe causare cavitazione e danneggiare la pompa.

4.1.2 Requisiti delle tubazioni

Precauzioni**AVVERTENZA:**

- Utilizzare tubi adatti alla massima pressione di lavoro della pompa. In caso contrario, l'impianto può subire cedimenti, con il rischio di lesioni personali.
- Verificare che tutti i collegamenti siano eseguiti da installatori qualificati e in conformità alle norme vigenti.

NOTA BENE:

Se la pompa viene collegata a un sistema idrico pubblico, osservare tutte le normative emesse dalle autorità preposte e dalle aziende responsabili della gestione idrica al pubblico. Se richiesto, installare un appropriato dispositivo antiriflusso sul lato di aspirazione.

Lista di controllo delle tubazioni

Controllare che siano soddisfatti i seguenti requisiti:

- Tutte le tubazioni sono supportate in modo indipendente, le tubazioni non devono pesare sull'unità.
- Che vengano utilizzati tubi o raccordi flessibili, per evitare che le vibrazioni della pompa di trasferiscano alle tubazioni e viceversa.
- Utilizzare curve ampie, evitare di utilizzare gomiti che causino eccessiva perdita di carico.
- La tubazione di aspirazione è perfettamente a tenuta ed ermetica.
- Se la pompa è utilizzata in un circuito aperto, il diametro del tubo di aspirazione è adatto alle condizioni di installazione. Il tubo di aspirazione non deve essere più piccolo del diametro della bocca di aspirazione.
- Se la tubazione di aspirazione deve essere avere un diametro maggiore della bocca di della pompa, che sia installata una riduzione eccentrica.
- Se la pompa è posta al di sopra del liquido da aspirare (soprabattente), all'estremità della tubazione di aspirazione è installata una valvola di fondo.
- La valvola di fondo è completamente immersa nel liquido, in modo tale che l'aria non possa entrare attraverso il vortice di aspirazione, quando il liquido è al livello minimo.
- Valvole di intercettazione di dimensione adatta sono installate nella tubazione di aspirazione e nella tubazione di mandata (a valle della valvola di ritegno) per la regolazione della portata della pompa, per l'ispezione e la manutenzione della pompa.
- Una valvola di ritegno è installata sulla tubazione di mandata per prevenire il riflusso attraverso la pompa quando la pompa viene spenta.

**AVVERTENZA:**

Non utilizzare la valvola di intercettazione sul lato di mandata in posizione chiusa, per ridurre la portata della pompa, per più di pochi secondi. Se la pompa deve funzionare con il lato di mandata chiuso per più di qualche secondo, installare un circuito di by-pass per impedire il

surriscaldamento del liquido all'interno della pompa.

Per illustrazioni che mostrano i requisiti delle tubazioni, vedere [Figura 9](#).

4.2 Requisiti elettrici

- I requisiti specificati possono essere superati dalle normative locali vigenti.

Lista di verifica per la connessione elettrica

Controllare che siano soddisfatti i seguenti requisiti:

- I conduttori elettrici sono protetti da temperature troppo elevate, vibrazioni e urti.
- La linea di alimentazione è dotata di:
- Un dispositivo di protezione da corto circuito
- Un interruttore differenziale ad alta sensibilità (30 mA) per (RCD, dispositivo di corrente residua), per fornire un'ulteriore protezione contro le scosse elettriche nel caso in cui l'impianto di messa a terra sia inefficiente
- Un dispositivo di sconnessione dalla rete con distanza di apertura dei contatti di almeno 3 mm.

Lista di verifica per il quadro elettrico di comando

NOTA BENE:

Il quadro elettrico deve essere idoneo rispetto ai valori nominali dell'elettropompa. Abbinamenti inappropriati possono non garantire la protezione del motore.

Controllare che siano soddisfatti i seguenti requisiti:

- Il quadro elettrico deve proteggere il motore da eventuali sovraccarichi e cortocircuiti.
- Installare la protezione da sovraccarico adeguata (relè termico o salvamotore) La protezione termica e da cortocircuito è a cura dell'installatore.
- È responsabilità dell'utente assicurarsi che l'attrezzatura non funzioni a secco. Eventuali sistemi di controllo utilizzati per realizzare ciò devono essere conformi ai requisiti correlati di cui a EN 80079-36.
- Installare un sistema di protezione contro la marcia a secco cui collegare un pressostato, oppure un galleggiante, delle sonde o altri dispositivi idonei, secondo la norma ISO/IEC 80079-37 (clausola 6); il circuito di sicurezza deve essere almeno SIL 1.
- Se il liquido viene pompato da un acquedotto, utilizzare un pressostato.
- Se il liquido viene pompato da una vasca o un serbatoio di stoccaggio, utilizzare un galleggiante o delle sonde.
- In caso di utilizzo di relè termici, si consiglia di scegliere relè in grado di segnalare gli errori della fase.

Lista di controllo verifica per il motore



AVVERTENZA:

Verificare che il quadro elettrico di comando e qualsiasi dispositivo di controllo siano adatti per l'installazione nella posizione scelta. La norma vigente è la direttiva 1999/92/EC-ATEX 137 relativa alla sicurezza e alla salute del personale che può essere esposto al rischio di ambienti esplosivi.

NOTA BENE:

- Utilizzare solo motori bilanciati dinamicamente con mezza linguetta posta all'estremità dell'albero (IEC 60034-14) e con grado di vibrazione normale (N).
 - La tensione e la frequenza di rete devono corrispondere alle specifiche riportate sulla targa dati.
 - Utilizzare solo motori trifase le cui dimensioni e la cui potenza siano conformi agli standard europei.
-

Fare riferimento al manuale motore per le tolleranze di alimentazione e per i collegamenti elettrici.

4.3 Installazione della pompa

4.3.1 Installare la pompa su una fondazione in calcestruzzo

Per informazioni sulla base della pompa e i fori di ancoraggio, vedere [Figura 9](#).

1. Posizionare la pompa sulla fondazione in calcestruzzo o su una equivalente struttura metallica.
Per evitare le vibrazioni, procurarsi dei supporti antivibrazione da inserire tra le fondamenta e la pompa.
2. Rimuovere i tappi che coprono le bocche.
3. Allineare la pompa e le flange delle tubazioni su entrambi i lati della pompa.
Verificare l'allineamento dei bulloni.
4. Fissare le tubazioni alla pompa tramite i bulloni.
Non forzare il posizionamento delle tubazioni.
5. Ancorare saldamente la pompa mediante appositi bulloni a fondazione in calcestruzzo o ad una equivalente struttura metallica.

4.3.2 Installazione elettrica

1. Se è necessario far ruotare il motore per cambiare la posizione della morsettiere, contattare la società di vendita Xylem o il Distributore Autorizzato.
2. Rimuovere le viti del coperchio della morsettiere.
3. Collegare e assicurare i cavi di alimentazione secondo il relativo schema d'installazione.
Per gli schemi di cablaggio, consultare il manuale con le istruzioni per l'installazione e il funzionamento del motore.
 - a) Collegare il conduttore di terra.
Verificare che il cavo di messa a terra sia più lungo dei conduttori di fase.
 - b) Collegare i conduttori di fase.
4. Rimontare il coperchio della scatola morsettiere.

NOTA BENE:

Serrare correttamente i pressacavi per garantire l'adeguata protezione contro lo scorrimento del cavo e l'umidità.

5. Se il motore non è provvisto di protezione termica a riarmo automatico, regolare la protezione da sovraccarico secondo l'elenco seguente.
 - Se il motore viene utilizzato a pieno carico, regolare al valore alla corrente d'esercizio (pinza amperometrica).
 - Se è presente un sistema di avviamento stella-triangolo, regolare il relè termico sul 58% della corrente nominale o della corrente di esercizio (solo per motori trifase).

5 Messa in funzione, avvio, funzionamento e spegnimento

Precauzioni



AVVERTENZA:

- Fare attenzione al liquido scaricato in modo che non possa arrecare danni alle persone, alle cose o all'ambiente.
 - I protettori del motore possono causare un riavvio imprevisto del motore. Questo può determinare gravi lesioni personali.
 - Non mettere mai in funzione la pompa senza la protezione giunto correttamente installata.
-



ATTENZIONE:

- Durante il funzionamento le superfici esterne della pompa e del motore possono superare i 40°C (104°F). Non toccare il corpo in alcun punto senza indossare l'equipaggiamento di protezione.
 - Non porre materiale combustibile vicino alla pompa.
-

NOTA BENE:

- NON mettere in funzione la pompa al di sotto della portata nominale minima, a secco o senza adescamento.
-

- Non far funzionare mai la pompa con la valvola di intercettazione (aspirazione o mandata) chiusa per più di pochi secondi.
- Non far funzionare mai la pompa con la valvola di intercettazione di aspirazione chiusa.
- Non esporre la pompa inattiva a temperature di congelamento. Scaricare tutto il liquido che si trova all'interno della pompa. La mancata osservanza della prescrizione può determinare il congelamento del liquido e danneggiare la pompa.
- La somma della pressione sul lato di aspirazione (rete principale, serbatoio a gravità) e la pressione massima erogata dalla pompa non deve superare la massima pressione di lavoro permessa (pressione nominale PN) per la pompa.
- Non utilizzare la pompa in caso di cavitazione. La cavitazione può danneggiare i componenti interni.
- Se si pompa un liquido ad alta temperatura, è necessario garantire una pressione minima sul lato di aspirazione, per impedire la cavitazione.
- Per impedire il surriscaldamento dei componenti interni della pompa, assicurarsi sempre una portata di liquido minima quando la pompa è in funzione. In queste condizioni il tempo di funzionamento non deve superare qualche secondo. Se la portata minima non è realizzabile, si consiglia di utilizzare un bypass o una linea di ricircolo. Fare riferimento ai valori nominali minimi della portata forniti nell'Appendice.

Livello di rumore

Per informazioni sui livelli di rumorosità generati dalle unità, consultare il manuale con le istruzioni d'installazione e operative del motore.

5.1 Adescare la pompa



AVVERTENZA:

L'apertura dell'apparecchiatura tramite i tappi è possibile solo in condizioni di quiete; qualora sia impossibile evitarlo durante la fase di innesco, considerare l'adozione delle necessarie precauzioni.

Installazioni con il livello del liquido al di sopra della pompa (aspirazione sottobattente)

Per una figura che mostra le parti della pompa, vedere [Figura 11](#).

1. Chiudere la valvola di intercettazione a valle della pompa. Selezionare le operazioni applicabili:
 - a) Serie 1, 3, 5:
 - a) Allentare il perno sul tappo di scarico (2).
 - b) Rimuovere il tappo di riempimento e sfiato (1) e aprire la valvola di intercettazione a monte, finché il liquido non fuoriesce dal foro.
 - c) Serrare il perno sul tappo di scarico (2).
 - d) Riposizionare il tappo di riempimento e sfiato (1).
3. Serie 10, 15, 22, 33, 46, 66, 92, 125:
 - a) Rimuovere il tappo di riempimento e sfiato (1) e aprire la valvola di intercettazione a monte, finché l'acqua non fuoriesce dal foro.
 - b) Chiudere il tappo di riempimento e sfiato (1). Il tappo di riempimento (3) può essere utilizzato invece di (1).

Installazioni con il livello del liquido al di sotto della pompa (soprabattente)

Per una figura che mostra le parti della pompa, vedere [Figura 12](#).

1. Aprire la valvola di intercettazione a monte della pompa e chiudere la valvola di intercettazione a valle. Selezionare le operazioni applicabili:
 - a) Serie 1, 3, 5:
 - a) Allentare il perno sul tappo di scarico (2).
 - b) Rimuovere il tappo di riempimento e sfiato (1) e, utilizzando un imbuto, riempire la pompa finché l'acqua non fuoriesce dal foro.
 - c) Serrare il perno sul tappo di scarico (2).
 - d) Riposizionare il tappo di riempimento e sfiato (1).
3. Serie 10, 15, 22, 33, 46, 66, 92, 125:
 - a) Rimuovere il tappo di riempimento e sfiato (1) e, utilizzando un imbuto (4), riempire la pompa finché l'acqua non fuoriesce dal foro.

- b) Riposizionare il tappo di riempimento e sfiato (1). Il tappo di riempimento (3) può essere utilizzato invece di (1).

5.2 Controllo del senso di rotazione (motore trifase)

Attenersi a questa procedura prima dell'avvio.

1. Individuare le frecce sulla lanterna, sul giunto e/o sul coprivotola del motore per determinare il senso di rotazione corretto.
2. Avviare il motore.
3. Controllare rapidamente il senso di rotazione attraverso la protezione del giunto o il coprivotola del motore.
4. Fermare il motore.
5. Se il senso di rotazione è errato, attenersi alla seguente procedura:
 - a) Scollegare l'alimentazione.
 - b) Nella morsettiera del motore o nel quadro elettrico di comando, scambiare la posizione di due dei tre fili del cavo di alimentazione.

Per gli schemi di cablaggio, consultare il manuale con le istruzioni per l'installazione e il funzionamento del motore.

- c) Verificare nuovamente il senso di rotazione.

5.3 Avviamento della pompa

La responsabilità di controllare la portata corretta e la temperatura del liquido pompato spetta all'installatore o al proprietario.

Prima dell'avviamento della pompa, accertarsi che:

- Sono utilizzati esclusivamente liquido con conduttività >1000 [pS/m] (fare riferimento a PD CLC/TR 60079-32-1).
 - Non superare mai la temperatura massima del liquido (tmax) indicata sulla targhetta della pompa.
 - La combinazione della pompa e-SV e la protezione dal funzionamento a secco è descritta nel documento sulla protezione dalle esplosioni secondo la Direttiva 1999/92/CE.
 - La pompa non perda prima dell'avviamento e in esercizio.
 - La pompa sia ventilata prima dell'avviamento dopo dei periodi di inutilizzo dell'apparecchiatura.
 - La pompa sia correttamente collegata all'alimentazione elettrica.
 - La pompa sia correttamente adescata secondo le istruzioni in [Adescare la pompa](#).
 - In caso di periodi di lunga inattività, sia stato eseguito l'adescamento.
 1. Avviare il motore.
 2. Aprire gradualmente la valvola di intercettazione sul lato di mandata della pompa.
- Alle condizioni di esercizio previste, la pompa deve funzionare in modo silenzioso e regolare. Altrimenti, fare riferimento a [Risoluzione dei problemi](#).

6 Manutenzione



Precauzioni



PERICOLO ELETTRICO:

Scollegare e isolare l'alimentazione elettrica prima d'installare l'unità o sottoporla a manutenzione.



AVVERTENZA:

- La manutenzione deve essere eseguita solo da personale esperto e qualificato.
- Osservare le vigenti norme antinfortunistiche.
- Utilizzare adeguate attrezzature e protezioni.
- Fare attenzione al liquido scaricato in modo che non possa arrecare danni alle persone, alle cose o all'ambiente.

6.1 Manutenzione prevista

L'abbinamento motore-pompa fornito da Xylem è idoneo per un utilizzo continuativo di 2 anni o 25000 ore senza manutenzione. Dopo tale intervallo verificare gli organi di tenuta idraulica.

Per ulteriori informazioni fare riferimento al manuale d'uso e manutenzione del motore.

Contattare la società di vendita Xylem o il Distributore Autorizzato per eventuali richieste o informazioni riguardo l'assistenza o la manutenzione ordinaria.

6.2 Valori della coppia di serraggio

Per i valori delle coppie di serraggio, vedere [Tabella 14](#), [Tabella 15](#), [Tabella 16](#).

Per informazioni su momenti e carichi applicabili alle flange, vedere [Figura 17](#).

6.3 Sostituzione del motore elettrico

Contattare la società di vendita Xylem o il Distributore Autorizzato per qualsiasi richiesta o informazione sulla sostituzione del motore.

7 Risoluzione dei problemi

7.1 Risoluzioni dei guasti per gli utenti

L'interruttore generale è inserito. L'elettropompa non si avvia.

Causa	Soluzione
È intervenuta la protezione termica incorporata nella pompa (se presente).	Attendere che la pompa si raffreddi. La protezione termica si riarma automaticamente.
È intervenuto il dispositivo di protezione contro la marcia a secco.	Controllare il livello del liquido nella vasca o la pressione dalla rete.

L'elettropompa si avvia, ma dopo un tempo variabile interviene la protezione termica.

Causa	Soluzione
Dei corpi estranei (sostanze solide o fibrose) all'interno della pompa hanno bloccato le giranti.	Contattare la società di vendita Xylem o il Distributore Autorizzato.

La pompa funziona, ma la portata è scarsa o nulla.

Causa	Soluzione
La pompa è sovraccaricata poiché aspira un liquido denso e viscoso.	Verificare i requisiti effettivi di potenza in base alle caratteristiche del liquido pompato e poi contattare la società di vendita Xylem o il Distributore Autorizzato.

Causa	Soluzione
La pompa è ostruita.	Contattare la società di vendita Xylem o il Distributore Autorizzato.

Le istruzioni per la risoluzione dei problemi riportate nelle tabelle seguenti sono riservate agli addetti all'installazione.

7.2 L'interruttore generale è inserito. L'elettropompa non si avvia.

Causa	Soluzione
Manca di alimentazione elettrica.	<ul style="list-style-type: none"> Ripristinare l'alimentazione. Assicurarsi che tutti i collegamenti elettrici all'alimentazione di rete siano intatti.
È intervenuta la protezione termica incorporata nella pompa (se presente).	Attendere che la pompa si raffreddi. La protezione termica si riarma automaticamente.
È intervenuto il relè termico o il salvamotore posto nel quadro elettrico di comando.	Riarmare la protezione termica.
È intervenuto il dispositivo di protezione contro la marcia a secco.	Verificare: <ul style="list-style-type: none"> Il livello del liquido nella vasca o la pressione della rete. Il dispositivo di protezione e i suoi cavi di collegamento.
Si sono bruciati i fusibili di protezione della pompa o dei circuiti ausiliari.	Sostituire i fusibili.

7.3 L'elettropompa si avvia, ma immediatamente dopo interviene la protezione termica o scattano i fusibili

Causa	Soluzione
Il cavo di alimentazione è danneggiato.	Verificare il cavo e sostituirlo, se necessario.
La protezione termica o i fusibili non sono adatti alla corrente del motore.	Verificare i componenti e sostituirli, se necessario.
Il motore elettrico è in cortocircuito.	Verificare i componenti e sostituirli, se necessario.
Il motore si sovraccarica.	Verificare le condizioni di esercizio della pompa e riarmare la protezione.

7.4 L'elettropompa si avvia, ma dopo poco tempo interviene la protezione termica o scattano i fusibili

Causa	Soluzione
Il quadro elettrico di comando è collocato in un'area eccessivamente riscaldata o è esposto direttamente ai raggi solari.	Proteggere il quadro elettrico di comando dalle fonti di calore e dal sole.

7.5 L'elettropompa si avvia, ma dopo un tempo variabile interviene la protezione termica

Causa	Soluzione
Dei corpi estranei (sostanze solide o fibrose) all'interno della pompa hanno bloccato le giranti.	Contattare la società di vendita Xylem o il Distributore Autorizzato.
La pompa eroga una portata superiore al limite indicato sulla targa dati.	Chiudere parzialmente la valvola di intercettazione posta a valle fino a che la portata erogata non rientra nei limiti previsti sulla targa dati.
La pompa è sovraccaricata poiché aspira un liquido denso e viscoso.	Verificare i requisiti effettivi di potenza in base alle caratteristiche del liquido pompato.
I cuscinetti del motore sono usurati.	Contattare la società di vendita Xylem o il Distributore Autorizzato.

7.6 L'elettropompa si avvia, ma è attiva la protezione generale dell'impianto

Causa	Soluzione
Un cortocircuito nell'impianto elettrico.	Controllare l'impianto elettrico.

7.7 L'elettropompa si avvia, ma è attivo il dispositivo di protezione da corrente residua (RCD) dell'impianto

Causa	Soluzione
C'è una dispersione verso terra.	Verificare l'isolamento dei componenti dell'impianto elettrico.

7.8 La pompa funziona, ma la portata è scarsa o nulla

Causa	Soluzione
Presenza di aria nella pompa o nelle tubazioni.	<ul style="list-style-type: none"> Spurgare l'impianto.
La pompa non è adescata correttamente.	Arrestare la pompa e ripetere la procedura di adescamento. Se il problema persiste: <ul style="list-style-type: none"> Verificare che la tenuta

	<p>meccanica non perda.</p> <ul style="list-style-type: none"> • Verificare la perfetta tenuta della tubazione di aspirazione. • Sostituire eventuali valvole che perdono.
Lo strozzamento in mandata è eccessivo.	Aprire la valvola.
Le valvole sono bloccate in posizione chiusa o parzialmente chiusa.	Smontare e pulire le valvole.
La pompa è ostruita.	Contattare la società di vendita Xylem o il Distributore Autorizzato.
I tubi sono ostruiti.	Controllare e pulire i tubi.
Il senso di rotazione della girante è errato (versione trifase)	Cambiare la posizione di due delle fasi sulla morsettiera del motore o nel quadro elettrico di comando.
L'aspirazione soprabattente è eccessiva o la perdita di carico nei tubi di aspirazione è eccessiva.	<p>Verificare le condizioni di esercizio della pompa. Se necessario, procedere come segue:</p> <ul style="list-style-type: none"> • Diminuire il dislivello. • Aumentare il diametro del tubo di aspirazione.
La tensione di alimentazione non è entro i limiti di funzionamento del motore.	Verificare le condizioni di esercizio della pompa.
Mancanza di una fase dell'alimentazione elettrica.	<p>Verificare</p> <ul style="list-style-type: none"> • alimentazione • collegamento elettrico

7.9 L'elettropompa si ferma e poi ruota nel senso sbagliato

Causa	Soluzione
<p>Presenza di una perdita in uno o entrambi i seguenti componenti:</p> <ul style="list-style-type: none"> • Il tubo di aspirazione • La valvola di fondo o la check valvola di ritegno 	Riparare o sostituire i componenti guasti.
È presente dell'aria nel tubo di aspirazione.	Spurgare.

7.10 La pompa si avvia troppo frequentemente.

Causa	Soluzione
<p>Presenza di una perdita in uno o entrambi i seguenti componenti:</p> <ul style="list-style-type: none"> • Il tubo di aspirazione • La valvola di fondo o la check valvola di ritegno 	Riparare o sostituire i componenti guasti.
Autoclave con la membrana rotta o privo di precarica d'aria.	Vedere le apposite istruzioni nel manuale dell'autoclave.

7.11 La pompa vibra e genera troppo rumore

Causa	Soluzione
Pompa in cavitazione	Ridurre la portata richiesta chiudendo parzialmente la valvola di intercettazione a valle della pompa. Se il problema persiste verificare le condizioni di esercizio della pompa (dislivelli, perdite di carico, temperatura del liquido, ecc...)
I cuscinetti del motore sono usurati.	Contattare la società di vendita Xylem o il Distributore Autorizzato.
Presenza di corpi estranei all'interno della pompa.	Contattare la società di vendita Xylem o il Distributore Autorizzato.

Per ogni situazione non contemplata, contattare la società di vendita Xylem o il Distributore Autorizzato.

1 Introduction and Safety



1.1 Introduction

The purpose of this manual

This manual provides information on how to do the following in the correct manner:

- Installation
- Operation
- Maintenance



ATTENTION:

Read this manual with care before attempting to install and use the product. Misuse of the product can cause physical injury and damage to the material, and render the warranty null and void.

NOTICE:

Please keep this manual for future reference and always within easy reach near where the unit is installed.

1.1.1. Inexperienced users



WARNING:

This product must be used only by qualified users.

Qualified users are people able to recognise the risks and avoid hazards during installation, use and maintenance of the product.

1.2 Terminology and safety symbols

About safety messages

It is extremely important that you read, understand, and follow the safety messages and regulations carefully before handling the product. They are published to help prevent these hazards:

- Personal accidents and health problems
- Damage to the product
- Product malfunction

Danger levels

Danger levels	Indication
HAZARD	A hazardous situation which, if not avoided, will lead to death or serious physical injury.
WARNING	A hazardous situation which, if not avoided, can lead to death or serious physical injury.
ATTENTION	A hazardous situation which, if not avoided, could lead to minor or moderately serious injuries.
NOTICE	<ul style="list-style-type: none"> • A potentially hazardous situation which, if not avoided, could result in unexpected conditions • An action that does not result in physical injury

Categories of hazard

The categories of hazard can correspond to the levels of hazard or to other specific symbols.

The symbol below indicates electrical hazards:



ELECTRICAL HAZARD:

These are examples of other categories that can occur. They fall under the ordinary hazard levels and may use complementing symbols:

- Crushing hazard
- Cutting hazard
- Arc flash hazard

Hot surface hazard

Hot surface hazards are indicated by a specific symbol that replaces the typical hazard level symbols:



ATTENTION:

Description of user and installer symbols

	Specific information for personnel responsible for the installation of the product within the system (hydraulic and/or electric system), and for maintenance operations.
	Specific information for the users of the product.

1.3 Disposal of packaging and product

Observe the local regulations and codes in force regarding sorted waste disposal.

1.4 Warranty

Refer to the contractual sales documents for information on the warranty.

1.5 Spare parts



WARNING:

- Repair and/or maintenance of the pump must only be carried out by Xylem or the Authorised Distributor.
- Repair and/or maintenance carried out by unauthorised companies could lead to malfunctioning, damage to property and physical injury, and render the warranty null and void.



ATTENTION:

Always cite the type and code of the product when contacting Xylem or the Authorised Distributor to request technical information.

1.6 Declarations



EC Declaration of Conformity (Original)

Xylem Service Italia S.r.l., with headquarters in Via Vittorio Lombardi 14 - 36075 Montecchio Maggiore VI - Italy, hereby declares that the product

Pump unit (see label on first page)

fulfils the relevant provisions of the following European Directives:


- Machinery 2006/42/EC and subsequent amendments (ANNEX II - natural or legal person authorised to compile the technical file: Xylem Service Italia S.r.l.)
 - Eco-design 2009/125/EC and subsequent amendments, Regulation (EU) no. 547/2012 (water pump) if MEI marked
- and the following technical standards:
- EN ISO 12100:2010, EN 809:1998+A1:2009, EN 60204-1:2006+A1:2009.

Montecchio Maggiore, 07/10/2019

Amedeo Valente
(Director of Engineering
and R&D)
rev.00

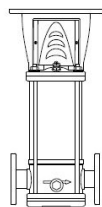
EU Declaration of Conformity (n. 41)

1. (ATEX-EMCD) Apparatus/Product model:
(see label on first page)
(RoHS) Unique EEA identification: N. SV-EX2
2. Name and address of the manufacturer:
Xylem Service Italia S.r.l.
Via Vittorio Lombardi 14
36075 Montecchio Maggiore VI
3. This declaration of conformity is issued under the sole responsibility of the manufacturer.
4. Object of the declaration:
pump unit (see label on first page)
5. The object of the declaration described above is in conformity with the relevant Union harmonization legislation:
 - 2014/34/EU Directive of 26 February 2014 (equipment intended for use in potentially explosive atmospheres)
 - 2014/30/EU Directive of 26 February 2014 (electromagnetic compatibility) and subsequent amendments
 - 2011/65/EU Directive of 8 June 2011 (restriction of the use of certain hazardous substances in electrical and electronic equipment) and subsequent amendments.
6. References to the relevant harmonized standards used or references to the other technical specifications, in relation to which conformity is declared:
 - Pump: EN 1127-1:2011, EN 15198:2007, EN ISO 80079-36:2016, EN ISO 80079-37:2016.
 - Electric motor: refer to electric motor manufacturer's declaration of conformity included in the supply.
 - Refer to electric motor manufacturer's declaration of conformity included in the supply.
 - EN 50581:2012
7. Notified body:
(ATEX)
Pump: SGS Baseefa Limited (NB 1180) performed the EU-type examination and issued the certificate Baseefa13ATEX0032X;
Electric motor: refer to electric motor manufacturer's declaration of conformity included in the supply.
8. Additional information:
(ATEX) The following specific conditions of use apply.
 - The equipment must be suitably earthed prior to operation.
 - It is the user's responsibility to ensure the equipment does not run dry. Any control system used to achieve this must comply with the relevant requirements of EN 80079-37.
 - The equipment may only be operated when it is filled with the liquid to be pumped.
 - The liquid to be pumped must have conductivity >1000 pS/m (CLC/TR 60079-32-1:2015)
 - For T4 operation the maximum temperature of the liquid to be pumped must not exceed 90°C.

Pump:  II2G Ex h IIB T4 Gb -10°C ≤ Tamb ≤ +55°C
Electric motor: see the motor data plate.
(RoHS) Annex III - exemptions - 6a), 6b), 6c).

Signed for and on behalf of: Xylem Service Italia S.r.l.
Montecchio Maggiore, 07/10/2019
Amedeo Valente
(Director of Engineering
and R&D)
rev.00

Lowara is a trademark of Xylem Inc. or one of its subsidiaries.

**EC Declaration of Conformity (Original)**

Xylem Service Italia S.r.l., with headquarters in Via Vittorio Lombardi 14 - 36075 Montecchio Maggiore VI - Italy, hereby declares that the product
pump (see label on first page)
fulfils the relevant provisions of the following European Directives:

- Machinery 2006/42/EC and subsequent amendments (ANNEX II - natural or legal person authorised to compile the technical file: Xylem Service Italia S.r.l.)
- Eco-design 2009/125/EC and subsequent amendments, Regulation (EU) no. 547/2012 (water pump) if MEI marked and the following technical standards:
- EN ISO 12100:2010, EN 809:1998+A1:2009.

Montecchio Maggiore, 07/10/2019
Amedeo Valente
(Director of Engineering
and R&D)
rev.00

EU Declaration of Conformity (n. 42)

1. (ATEX) Apparatus model/Product:
(see label on first page)
2. Name and address of the manufacturer:
Xylem Service Italia S.r.l.
Via Vittorio Lombardi 14
36075 Montecchio Maggiore VI
Italy
3. This declaration of conformity is issued under the sole responsibility of the manufacturer.
4. Object of the declaration:
pump (see label on first page)
5. The object of the declaration described above is in conformity with the relevant Union harmonization legislation:
 - 2014/34/EU Directive of 26 February 2014 (equipment intended for use in potentially explosive atmospheres)
6. References to the relevant harmonized standards used or references to the other technical specifications, in relation to which conformity is declared:
 - Pump: EN 1127-1:2011, EN 15198:2007, EN ISO 80079-36:2016, EN ISO 80079-37:2016
7. Notified body:
(ATEX)
Pump: SGS Baseefa Limited (NB 1180) performed the EU-type examination and issued the certificate Baseefa13ATEX0032X;
8. Additional information:
(ATEX) The following specific conditions of use apply.
 - The equipment must be suitably earthed prior to operation.
 - It is the user's responsibility to ensure the equipment does not run dry. Any control system used to achieve this must comply with the relevant requirements of EN 80079-37.
 - The equipment may only be operated when it is filled with the liquid to be pumped.
 - The liquid to be pumped must have conductivity >1000 pS/m (CLC/TR 60079-32-1:2015)
 - For T4 operation the maximum temperature of the liquid to be pumped must not exceed 90°C.

Pump:  II2G Ex h IIB T4 Gb -10°C ≤ Tamb ≤ +55°C

Signed for and on behalf of: Xylem Service Italia S.r.l.
 Montecchio Maggiore, 07/10/2019
 Amedeo Valente
 (Director of Engineering
 and R&D)
 rev.00



Lowara is a trademark of Xylem Inc. or one of its subsidiaries.

2 Handling and storage



2.1 Inspect the delivery

1. Check the outside of the package for evident signs of damage.
2. If the product bears visible signs of damage, notify our distributor within eight days from the delivery date.

Unpacking the unit

1. Follow applicable step:
 - If the unit is packed in a carton, then remove the staples and open the carton
 - If the unit is packed in a wooden crate, then open the cover while paying attention to the nails and straps.
2. Remove the securing screws or the straps from the wooden base.

Inspection of the unit

1. Remove the packaging material from the product.
Dispose of all the packaging material according to the local regulations.
2. Inspect the product to determine if any parts have been damaged or are missing.
3. If applicable, unfasten the product by removing any screws, bolts, or straps.
For your personal safety, be careful when you handle nails and straps.
4. Notify the distributor of any anomalies.

2.2 Guidelines for transport

Precautions



WARNING:

- Observe the accident prevention regulations in force.
- Risk of crushing. The unit and the components can be heavy. Implement proper lifting methods and always wear steel-capped boots.

Check the gross weight marked on the packaging in order to choose suitable lifting equipment.

Installation and securing

The unit can be transported either horizontally or vertically. Make sure that the unit is securely fastened during transportation, and cannot roll or fall over.



WARNING:

Do not use eyebolts screwed on the motor for handling the whole pump unit.

For more information about how to securely harness the unit, see [Figure 5](#).

Unit without motor

If the unit is not delivered with a motor, the calibrated fork-shaped shim is already inserted between the adapter and the transmission coupling. The shim is inserted to keep the impeller stack in the correct axial position. In order to prevent damage during transportation the shaft is also held into place with expanded polystyrene and plastic straps.

The bolts and nuts needed to fasten the motor to the adaptor are not included.



WARNING:

A pump and motor that are purchased separately and then coupled together results in a new machine under the Machinery directive 2006/42/EC. The person making the coupling is responsible for all safety aspects of the combined unit.

2.3 Storage instructions

Storage location

The product must be stored in a covered and dry location free from heat, dirt, and vibrations.

NOTICE:

- Protect the product against humidity, heat and mechanical damage.
- Do not place heavy weights on the packed product.

Ambient temperature

The product must be stored at an ambient temperature between -5°C and +40°C (23°F and 104°F).

3 Product Description



3.1 Pump construction features

This is a vertical, multistage, non-self priming pump, which can be coupled to ATEX electric motors. The pump can be used to pump:

- Hot or cold liquids with a maximum permissible temperature of 90°C (162°F) and a variable minimum temperature (see data plate).
- Liquids which are moderately aggressive to the pump materials.

The metallic parts of the pump that come in contact with liquid are made of the following:

Series	Material
1, 3, 5, 10, 15, 22	Stainless steel.
33, 46, 66, 92, 125	Stainless steel and cast iron A special version is available where all parts are made of stainless steel.

The SV pumps 1, 3, 5, 10, 15, and 22 are available in different versions according to the position of the suction and delivery ports and the shape of the connection flange.

The product can be supplied as a pump unit (pump and electric motor) or only as a pump.

NOTICE:

- If you have purchased a pump without motor, make sure that the motor is suitable for coupling to the pump.
- The motor shall be a V (vertical) mounting arrangement type with rain (drip) cover provided
- In case of variable speed drive (VSD) application, contact Xylem or the Authorised Distributor.

Mechanical seal

Intended use

The pump is suitable for:

- use in environments with potentially explosive atmospheres, due to the presence of flammable substances in the form of gas, vapor, or mist

For more information, see [Figure 2](#).

Series	Basic characteristics
1, 3, 5	Nominal diameter 12 mm (0.47 in.), unbalanced, right-hand rotation, K version (EN 12756), with anti-rotation stop pin.
10, 15, 22	Nominal diameter 16 mm (0.62 in.), unbalanced, right-hand rotation, K version (EN 12756), with anti-rotation stop pin. Balanced with motor power ≥ 5 kW
33, 46, 66, 92, 125	Nominal diameter 22 mm (0.86 inches), balanced, right-hand rotation, K version (EN 12756), with anti-rotation stop pin.

Improper use



WARNING:

Improper use can create dangerous conditions and cause personal injuries and damage to property.

Improper product use can make the warranty void.

Examples of improper use:

- Liquids not compatible with the pump construction materials
- Potable liquids other than water (for example, wine or milk)
- Liquids that are generated by gases that are not classified as IIB explosion group as listed in Annex B of IEC 60079-20-1:2010.

Examples of improper installation:

- Areas where the air temperature is very high and/or there is poor ventilation
- Outdoor installations where there is no protection against rain or freezing temperatures

NOTICE:

- Do not use this pump to handle liquids containing abrasive, solid, or fibrous substances.
- Do not pump liquids containing abrasive, solid, or fibrous substances.
- Do not use the pump for flow rates above or below the flow rates specified on the data plate.
- Make sure that the liquid inside the pump does not freeze or crystallise.
- The pumped liquid must be chemically and mechanically non aggressive.
- The auto-ignition temperature of the pumped liquid must be $\geq 50^{\circ}\text{C}$ (122°F) at the maximum surface temperature T4.

Special applications

In case of variable speed drive (VSD) application, contact Xylem or the Authorised Distributor.

3.2 Operating limits



WARNING:

All motors, supplied by XYLEM or mounted by the customer's after-sales service, must have an axially locked bearing on the right side.

Maximum working pressure

The following formula applies to motors with axially locked bearing on the coupling side, see *Figure 6*. Please contact our Sales and Service Department for additional information.

$$P_{1\text{max}} + P_{\text{max}} \leq P_N$$

$P_{1\text{max}}$ Maximum inlet pressure

P_{max} Maximum pressure that is generated by the pump

P_N Maximum operating pressure

Liquid temperature intervals

Version	Seal	Minimum	Maximum
Standard	EPDM	-30°C (-22°F)	90°C (194°F)
Special	FPM (FKM)	-10°C (14°F)	90°C (194°F)
Special	PTFE	0°C (32°F)	90°C (194°F)

SV1125_M0004_ATEX

Contact Xylem or the Authorised Distributor for special applications.

Maximum number of starts per hour

See the motor instructions manual.

3.3 Data plate

The data plate is a metal label that is located on the adaptor. The data plate lists key product specifications. For more information, see *Figure 1*. The data plate provides information regarding the material of the gasket and the mechanical seal For information about how to interpret the code on the data plate and how to interpret the ATEX adhesive label, see *Figure 2* and *Figure 3*.

Product denomination

See *Figure 4* for an explanation of the identification code for the pump and for an example.

4 Installation



Precautions



WARNING:

- Observe the accident prevention regulations in force.
- Use suitable equipment and protective material.
- Always refer to the local and/or national regulations, legislation, and codes in force regarding the selection of the installation site, plumbing, and power connections.



ELECTRICAL HAZARD:

- Have all the connections made by qualified installers in compliance with the regulations in force.
- Before attempting to use the unit, check that it is unplugged and that the unit and the control panel cannot restart, even unintentionally. This applies to the control circuit as well.

Grounding (earthing)



ELECTRICAL HAZARD:

- Always connect the external protective conductor to the ground terminal before attempting to make any other electrical connections.
- Connect all the electrical accessories of the pump unit and motor to the ground.
- Check that all the grounding points are at the same potential.
- Check that the ground lead is connected.
- If the pump body and/or the motor adapter are painted, they must both be grounded.
- If the motor cable is jerked loose by mistake, the earth (ground) conductor should be the last conductor to come loose from its terminal. Make sure that the earth (ground) conductor is longer than the phase conductors. This applies to both ends of the motor cable.
- Add additional protection against lethal shock. Install a high-sensitivity differential switch (30 mA).

4.1 Motor (ATEX classification)

The pump without the motor is suitable for:

- ambient temperature between -10°C (+14°F) and +55°C (+131°F)
- gas temperature class of T4 (+135°C = +275°F)
- gas explosion group of IIC

When you purchase a motor, check its ATEX classification and combine it with the classification of the pump.

Here some examples for informational purposes only.

- ambient temperature
 - Pump: -10°C to +55°C (+14°F to +131°F)
 - Motor: 0°C to +40°C (+32°F to +104°F)
 - Pump unit: 0°C to +40°C (+32°F to +104°F)
- gas temperature class

Example 1:

- Pump: T4 (+135°C = +275°F)
- Motor: T4 (+135°C = +275°F)
- Pump unit: T4 (+135°C = +275°F)

Example 2:

- Pump: T4 (+135°C = +275°F)
- Motor: T6 (+85°C = +185°F)
- Pump unit: T4 (+135°C = +275°F)

- gas explosion group

Example 1:

- Pump: IIC
- Motor: IIC
- Pump unit: IIC

Example 2:

- Pump: IIC
- Motor: IIB
- Pump unit: IIB

4.1.1. Pump location



DANGER:

Make sure that the supplied equipment is suitable for use in the classified area (according to Directive 1999/92/EC) and for the nature of any flammable substances present (gas, vapour, mist).

According to Directive 1999/92/EC, Category 2 equipment is suitable for use in Zone 1 and 2 areas only.

This equipment is:

- not suitable for installation in sites where the danger of explosion is due to the presence of explosive dust/air atmospheres.
- for places with a potentially explosive atmosphere, other than underground parts of mines and those parts of surface installations of such mines endangered by firedamps and/or flammable dust.

Guidelines

Observe the following guidelines regarding the location of the product:

- Make sure that no obstructions hinder the normal flow of the cooling air that is delivered by the motor fan.
- Make sure that any fluid leaks or other similar events will not cause flooding to the installation site or submerge the unit.
- If possible, place the pump slightly higher than the floor level.
- The ambient temperature must be between -10°C (+14°F) and +55°C (+131°F).
- The relative humidity of the ambient air must be less than 95% at +40°C (+104°F).

Contact Xylem or the Authorised Distributor if:

- The relative humidity and/or the ambient temperature are different from those indicated.
- The unit is located more than 1000 m (3000 ft) above the sea level. The motor performance may need to be de-rated or replaced with a more powerful motor.

Pump position and clearance

Provide adequate light and clearance around the pump. Make sure that it is easily accessible for installation and maintenance operations, see [Figure 10](#).

Installation above liquid source (suction lift)

The theoretical maximum suction height of any pump is 10.33 m. In practice, the following affect the suction capacity of the pump:

- Temperature of the liquid
- Elevation above the sea level (in an open system)
- System pressure (in a closed system)
- Resistance of the pipes
- Own intrinsic flow resistance of the pump
- Height differences

The following equation is used to calculate the maximum height above the liquid level which the pump can be installed:

$$(p_b * 10.2 - Z) \geq NPSH + H_f + H_v + 0.5$$

P_b Barometric pressure in bar (in closed system is system pressure)

NPSH Value in meter of the pump intrinsic flow resistance

H_f Total losses in meters caused by passage of liquid in the suction pipe of the pump

H_v Steam pressure in meters that correspond to the temperature of the liquid T °C

0.5 Recommended safety margin (m).

Z Maximum height at which the pump can be installed (m)

For more information, see [Figure 7](#).

NOTICE:

Do not exceed the pumps suction capacity as this could cause cavitation and damage the pump.

4.1.2. Piping requirements

Precautions



WARNING:

- Use pipes suited to the maximum working pressure of the pump. Failure to do so can cause the system to rupture, with the risk of injury.
- Have all the connections made by qualified installers in compliance with the regulations in force.

NOTICE:

Observe all regulations issued by authorities having jurisdiction and by companies managing the public water supplies if the pump is connected to a public water system. If required, install appropriate backflow-prevention device on the suction side.

Piping checklist

Check that the following requirements are met:

- All piping is independently supported, piping must not place a burden on the unit.
- Flexible pipes or unions are used, in order to avoid transmission of pump vibrations to the pipes and vice versa.
- Use wide bends, avoid using elbows which cause excessive flow resistance.
- The suction piping is perfectly sealed and airtight.
- If the pump is used in an open circuit, then the diameter of the suction pipe is suited to the installation conditions. The suction pipe must not be smaller than the diameter of the suction port.
- the suction piping must be larger than the suction side of the pump, then an eccentric pipe reducer is installed.
- If the pump is placed above liquid level, a foot valve is installed at the end of the suction piping.
- The foot valve is fully immersed into the liquid so that air cannot enter through the suction vortex, when the liquid is at the minimum level and the pump is installed above the liquid source.
- Appropriately sized on-off valves are installed on the suction piping and on the delivery piping (downstream to the check valve) for regulation of the pump capacity, for pump inspection, and for maintenance.
- In order to prevent back flow into the pump when pump is turned off a check valve is installed on the delivery piping.



WARNING:

Do not use the on-off valve on the discharge side in the closed position in order to throttle the pump for more than a few seconds. If the pump must operate with the discharge side closed for more than a few seconds, a bypass circuit must be installed to prevent overheating of the liquid inside the pump.

For illustrations that show the piping requirements, see [Figure 9](#).

4.2 Electrical requirements

- The local regulations in force overrule these specified requirements.

Electrical connection check list

Check that the following requirements are met:

- The electrical conductors are protected against overheating, shocks and vibrations.
- The power supply line is provided with:
- A short-circuit protection device
- A high-sensitivity (30 mA) differential switch (RCD, residual-current device), to provide additional protection against electric shock in the event of an inefficient grounding system
- A mains isolator switch with a contact gap of at least 3 mm.

Electrical control panel check-list

NOTICE:

The control panel must match the ratings of the pump unit. Improper combinations could fail to guarantee the protection of the motor.

Check that the following requirements are met:

- The control panel must protect the motor against overload and short circuit.
- Install the correct overload protection (thermal relay or motor protector). Thermal and short circuit protection, must be supplied by the installer.
- It is the user's responsibility to ensure the equipment does not run dry. Any control system used to achieve this must comply with the relevant requirements of EN 80079-36.
- Install a protection system against dry running to which a pressure switch, or a float switch, probes or other suitable devices must be connected in accordance with ISO/IEC 80079-37 (clause 6); safety loop shall be as minimum SIL 1.
- When the liquid is pumped from a water system, use a pressure switch.
- When the liquid is pumped from a storage tank or reservoir, use a float switch or probes.
- When thermal relays are used, relays that are sensitive to phase failure are recommended.

Motor check-list



WARNING:

Make sure that the control panel and any control devices are suitable for installation in the selected location. The regulation in force is the Directive 1999/92/ECATEX 137 regarding the safety and health of personnel who may be exposed to the risk of explosive atmospheres.

NOTICE:

- Only use dynamically balanced motors with a half-sized key in the shaft extension (IEC 60034-14) and with normal vibration rate (N).
- The mains voltage and frequency must agree with the specifications on the data plate.
- Only use three-phase motors whose size and power comply with the European standards.

Refer to the motor manual for power supply tolerances and electrical connections.

4.3 Install the pump

4.3.1. Install the pump on a concrete foundation

For information about the pump base and anchor holes, see [Figure 9](#).

1. Put the pump onto the concrete foundation or equivalent metal structure.
To avoid vibrations, provide vibration-damping supports between the pump and the foundation.
2. Remove the plugs covering the ports.
3. Align the pump and piping flanges on both sides of the pump.
Check the alignment of the bolts.
4. Fasten the piping with bolts to the pump.
Do not force the piping into place.
5. Anchor the pump securely with bolts to the concrete foundation or metal structure.

4.3.2. Electrical Installation

1. If it is necessary to turn the motor to change the position of the terminal board, contact Xylem or the Authorised Distributor.
2. Remove the screws of the terminal box cover.
3. Connect and fasten the power cables according to the applicable wiring diagram.

For the wiring diagrams, refer to the manual with the instructions for installation and operation of the motor.

- a) Connect the earth (ground) lead.
Make sure that the earth (ground) lead is longer than the phase leads.
 - b) Connect the phase leads.
4. Replace the terminal box cover.

NOTICE:

Tighten the cable glands carefully to ensure protection against cable slipping and humidity entering the terminal box.

5. If the motor is not equipped with automatic reset thermal protection, then adjust the overload protection according to the list below.
 - If the motor is used with full load, set the value to the operating current (current pincer).
 - If the pump has a star-delta starting system, then adjust the thermal relay to 58% of the nominal current or operating current (only for three-phase motors).

5 Commissioning, Startup, Operation, and Shutdown



Precautions



WARNING:

- Make sure that the drained liquid cannot cause damage to persons, property or the environment.
- The motor protectors can cause the motor to restart unexpectedly. This could result in serious injury.
- Never operate the pump without the coupling guard correctly installed.



ATTENTION:

- The outer surfaces of the pump and motor can exceed 40°C (104°F) during operation. Do not touch with any part of the body without protective gear.
- Do not put any combustible material near the pump.

NOTICE:

- Never operate the pump below the minimum rated flow, when dry, or without prime.
- Never operate the pump with the delivery ONOFF valve closed for longer than a few seconds.
- Never operate the pump with the suction ONOFF valve closed.
- Do not expose an idle pump to freezing conditions. Drain all liquid that is inside the pump. Failure to do so can cause liquid to freeze and damage the pump.
- The sum of the pressure on the suction side (mains, gravity tank) and the maximum pressure that is delivered by the pump must not exceed the maximum working pressure that is allowed (nominal pressure PN) for the pump.
- Do not use the pump if cavitation occurs. Cavitation can damage the internal components.
- If a liquid is pumped at a high temperature, a minimum pressure must be guaranteed on the suction side to prevent cavitation.
- To prevent overheating of the internal pump-components, make sure that a minimum liquid flow is always guaranteed when the pump is running. The running time under these conditions must not exceed a few seconds. If minimum water flow cannot be achieved, then a bypass or recirculate line is recommended. Refer to the minimal nominal flow rate values given in the Appendix.

Noise level

For information about noise levels emitted by units, see Installing and Operating Instructions manual of the Motor.

5.1 Prime the pump



WARNING:

To Opening of equipment through the plugs is possible only under non-active conditions or if it is unavoidable, during priming phase, necessary precautions must be taken into account.

Installations with liquid level above the pump (suction head)

For an illustration that shows the pump parts, see [Figure 11](#).

1. Close the on-off valve located downstream from the pump. Select the applicable steps:
2. Series 1, 3, 5:
 - a) Loosen the drain plug pin (2).
 - b) Remove the fill and vent plug (1) and open the on-off valve upstream until the liquid flows out of the hole.
 - c) Tighten the drain plug pin (2).
 - d) Replace the fill and vent plug (1).
3. Series 10, 15, 22, 33, 46, 66, 92, 125:
 - a) Remove the fill and vent plug (1) and open the on/off valve upstream until the water flows out of the hole.
 - b) Close the fill and vent plug (1). Fill plug (3) can be used instead of (1).

Installations with liquid level below the pump (suction lift)

For an illustration that shows the pump parts, see [Figure 12](#).

1. Open the on-off valve located upstream from the pump and close the on-off valve downstream. Select the applicable steps:
2. Series 1, 3, 5:
 - a) Loosen the drain plug pin (2).
 - b) Remove the fill and vent plug (1) and use a funnel to fill the pump until water flows out of the hole.
 - c) Tighten the drain plug pin (2).
 - d) Replace the fill and vent plug (1).
3. Series 10, 15, 22, 33, 46, 66, 92, 125:
 - a) Remove the fill and vent plug (1) and use a funnel (4) to fill the pump until water flows out of the hole.
 - b) Replace the fill and vent plug (1). Fill plug (3) can be used instead of (1).

5.2 Check the rotation direction (three-phase motor)

Follow this procedure before start-up.

1. Locate the arrows on the adaptor or the motor fan cover to determine the correct rotation direction.
2. Start the motor.
3. Quickly check the direction of rotation through the coupling guard or through the motor fan cover.
4. Stop the motor.
5. If the rotation direction is incorrect, then do as follows.
 - a) Disconnect the power supply.
 - b) In the terminal board of the motor or in the electric control panel, exchange the position of two of the three wires of the supply cable.
For the wiring diagrams, refer to the manual with the instructions for installation and operation of the motor.
 - c) Check the direction of rotation again.

5.3 Start the pump

The responsibility for checking the correct flow and the temperature of the pumped liquid rests with the installer or owner.

Before starting the pump, make sure that:

- Only liquids with conductivity >1000 [pS/m] are used (Refer to PD CLC/TR 60079–32–1).
 - The maximum liquid temperature (tmax) stated on the pump nameplate must never be exceeded.
 - The combination of e-SV pump and dry-running protection is described in the Explosion Protection Document according to the 1999/92/EC Directive.
 - The pump does not leak before start and during operation.
 - The pump is vented before start after periods of idling the equipment.
 - The pump is correctly connected to the power supply.
 - The pump is correctly primed according to instruction in the [Prime the pump](#).
 - In case of long periods of inactivity, priming must have been performed.
1. Start the motor.
 2. Gradually open the on-off valve on the discharge side of the pump. At the expected operating conditions, the pump must run smoothly and quietly. If not, refer to [Troubleshooting](#).

6 Maintenance



Precautions



ELECTRICAL HAZARD:

Disconnect and lock out electrical power before installing or servicing the unit.



WARNING:

- Maintenance and service must be performed by skilled and qualified personnel only.
- Observe the accident prevention regulations in force.
- Use suitable equipment and protective material.
- Make sure that the drained liquid cannot cause damage to persons, property or the environment.

6.1 Scheduled maintenance

The pump-motor assembly supplied by Xylem is suitable for a continuous use of 2 years or 25000 hours of maintenance-free operation. After this interval, check the hydraulic seals.

For further information, refer to the motor's use and maintenance manual.

Contact Xylem or the Authorised Distributor for any requests or information regarding routine maintenance or service.

6.2 Torque values

For information about torque values, see [Table 14](#), [Table 15](#) or [Table 16](#). For information about the applicable thrust and torques on the flanges by the piping, see [Figure 17](#).

6.3 Replace the electric motor

For any request or for information about motor replacement, contact Xylem or the Authorised Distributor.

7 Troubleshooting



7.1 Troubleshooting for users



The main switch is on. The pump unit does not start.

Cause	Solution
The thermal protector incorporated in the pump (if any) has tripped.	Wait until the pump has cooled down. The thermal protector will automatically reset.
The protective device against dry running has tripped.	Check the liquid level in the tank, or the mains pressure.

The pump unit starts, but the thermal protector trips a varying time after

Cause	Solution
There are foreign objects (solids or fibrous substances) inside the pump which have jammed the impeller.	Contact Xylem or the Authorised Distributor.

The pump runs but delivers too little or no liquid.

Cause	Solution
The pump is overloaded because it is sucking a dense and viscous liquid.	Check the actual power requirements based on the characteristics of the pumped liquid and then contact Xylem or the Authorised Distributor.

Cause	Solution
The pump is clogged.	Contact Xylem or the Authorised Distributor.

The troubleshooting instructions in the tables below are for installers only.

7.2 The main switch is on. The pump unit does not start.



Cause	Solution
There is no power supply.	<ul style="list-style-type: none"> Restore the power supply. Make sure all electrical connections to the power supply are intact.
The thermal protector incorporated in the pump (if any) has tripped.	Wait until the pump has cooled down. The thermal protector will automatically reset.
The thermal relay or motor protector in the electric control panel has tripped.	Reset the thermal protection.
The protective device against dry running has tripped.	Check: <ul style="list-style-type: none"> liquid level in the tank, or the mains pressure. protective device and its connecting cables.
The fuses for the pump or auxiliary circuits are blown.	Replace the fuses.

7.3 The pump unit starts, but the thermal protector trips or the fuses blow immediately after



Cause	Solution
The power supply cable is damaged.	Check the cable and replace as necessary.
The thermal protection or fuses are not suited for the motor current.	Check the components and replace as necessary.
The electric motor is short circuit.	Check the components and replace as necessary.
The motor overloads.	Check the operating conditions of the pump and reset the protection.

7.4 The pump unit starts, but the thermal protector trips or the fuses blow a short time after



Cause	Solution
The electrical panel is situated in an excessively heated area or is exposed to direct sunlight.	Protect the electrical panel from heat source and direct sunlight.

7.5 The pump unit starts, but the thermal protector trips a varying time after



Cause	Solution
There are foreign objects (solids or fibrous substances) inside the pump which have jammed the impeller.	Contact Xylem or the Authorised Distributor.
The pumps delivery rate is higher than the limits specified on the data plate.	Partially close the on-off valve down stream until the delivery rate is equal or less than the limits specified on the data plate.
The pump is overloaded because it is sucking a dense and viscous liquid.	Check the actual power requirements based on the characteristics of the pumped liquid and replace the motor accordingly.
The motor bearings are worn.	Contact Xylem or the Authorised Distributor.

7.6 The pump unit starts, but the system's general protection is activated



Cause	Solution
A short circuit in the electrical system.	Check the electrical system.

7.7 The pump unit starts, but the system's residual current device (RCD) is activated



Cause	Solution
There is a leak to earth.	Check the insulation of the electrical system components.

7.8 The pump runs but delivers too little or no liquid



Cause	Solution
There is air inside the pump or the piping.	<ul style="list-style-type: none"> Bleed the system.
The pump is not correctly primed.	Stop the pump and repeat the prime procedure. If the problem continues: <ul style="list-style-type: none"> Check that the mechanical seal is not leaking. Check the suction pipe for perfect tightness. Replace any valves that are leaking.
The throttling on the delivery side is too extensive.	Open the valve.
Valves are locked in closed or partially closed position.	Disassemble and clean the valves.
The pump is clogged.	Contact Xylem or the Authorised Distributor.
The piping is clogged.	Check and clean the pipes.
The rotation direction of the impeller is wrong (three-phase version)	Change the position of two of the phases on the terminal board of the motor or in the electric control panel.
The suction lift is too high or the flow resistance in the suction pipes is too great.	Check the operating conditions of the motor. If necessary, do the following: <ul style="list-style-type: none"> Decrease the suction lift. Increase the diameter of the suction pipe.
The power supply voltage is not within the working limits of the motor.	Check the operating conditions of the motor.
A power phase is missing.	Check the <ul style="list-style-type: none"> Power supply Electrical connection

7.9 The pump unit stops, and then rotates in the wrong direction.



Cause	Solution
There is a leakage in one or both of the following components: <ul style="list-style-type: none"> The suction pipe The foot valve or the check valve 	Repair or replace the faulty component.
There is air in the suction pipe.	Bleed.

7.10 The pump starts up too frequently.



Cause	Solution
There is a leakage in one or both of the following components: <ul style="list-style-type: none"> The suction pipe The foot valve or the check valve 	Repair or replace the faulty component.
There is a ruptured membrane or no air pre-charge in the pressure tank.	See the relevant instructions in the pressure tank manual.

7.11 The pump vibrates and generates too much noise



Cause	Solution
Pump cavitation	Reduce the required flow rate by partially closing the on-off valve downstream from the

en - Original instructions

	pump. If the problem persists check the operating conditions of the pump (for example height difference, flow resistance, liquid temperature).
The motor bearings are worn.	Contact Xylem or the Authorised Distributor.
There are foreign objects inside the pump.	Contact Xylem or the Authorised Distributor.

Contact Xylem or the Authorised Distributor with regard to any situations not covered here.

1 Introduction et sécurité



1.1 Introduction

Objectif du manuel

Ce manuel fournit des informations sur la manière dont effectuer ces opérations correctement :

- Installation
- Exploitation
- Entretien



ATTENTION :

Lire attentivement ce manuel avant d'installer et d'utiliser ce produit. Une mauvaise utilisation du produit peut entraîner des blessures et des dégâts matériels et pourrait annuler la garantie.

AVIS :

Veillez conserver ce manuel pour référence ultérieure et toujours à portée de main à proximité de l'endroit où l'unité est installée.

1.1.1 Utilisateurs sans expérience



AVERTISSEMENT :

Ce produit doit être utilisé uniquement par des utilisateurs qualifiés.

Les utilisateurs qualifiés sont en mesure de reconnaître les risques et d'éviter les dangers pendant l'installation, l'utilisation et la maintenance du produit.

1.2 Terminologie et symboles de sécurité

A propos des messages de sécurité

Il est extrêmement important de lire, comprendre et respecter attentivement les consignes de sécurité et la réglementation avant d'utiliser ce produit Xylem. Ces consignes sont publiées pour contribuer à la prévention des risques suivants :

- Accidents corporels et mise en danger de la santé
- Produit endommagé
- Dysfonctionnement du produit

Niveaux de danger

Niveaux de danger	Indication
DANGER	Une situation dangereuse qui, si elle n'est pas évitée, entraînera la mort ou des blessures graves.
AVERTISSEMENT	Une situation dangereuse qui, si elle n'est pas évitée, peut entraîner la mort ou des blessures graves.
ATTENTION	Une situation dangereuse qui, si elle n'est pas évitée, pourrait entraîner la mort ou des blessures modérément graves.
REMARQUE	<ul style="list-style-type: none"> • Une situation potentiellement dangereuse qui, si elle n'est pas évitée, peut conduire à des conditions non désirées • Une pratique n'entraînant pas de blessure corporelle

Catégories de risques

Soit les risques correspondent aux catégories habituelles, soit il faut utiliser des symboles spéciaux pour les représenter.

Les risques de choc électrique sont indiqués par le symbole spécifique suivant :



DANGER ÉLECTRIQUE :

Voici des exemples d'autres catégories éventuelles. Elles se classent en dessous des niveaux de risque ordinaires et peuvent utiliser des symboles complémentaires :

- Risque d'écrasement
- Risque de coupure
- Risque d'arc électrique

Risque de surface chaude

Les risques de surface chaude sont signalés par un symbole spécifique qui remplace les symboles courants de niveau de risque :



ATTENTION :

Description des symboles pour l'utilisateur et l'installateur

	Informations spécifiques pour le personnel chargé de l'installation du produit dans le circuit (circuit hydraulique et/ou électrique), et pour les opérations de maintenance.
	Informations spécifiques pour les utilisateurs du produit.

1.3 Élimination des emballages et du produit

Respecter les codes électriques et réglementations locales applicables pour l'élimination des déchets.

1.4 Garantie

Reportez-vous aux documents de vente contractuels pour plus d'informations sur la garantie.

1.5 Pièces détachées



AVERTISSEMENT :

- La réparation et/ou l'entretien de la pompe doivent être effectués uniquement par Xylem ou le distributeur autorisé.
- La réparation et/ou l'entretien effectués par des entreprises non autorisées peut entraîner des dysfonctionnements, des dommages matériels et des blessures, ainsi que l'annulation de la garantie.



ATTENTION :

Toujours indiquer le type et le code du produit en cas de contact avec Xylem ou le distributeur autorisé pour demander des informations techniques.

1.6 Déclarations



Déclaration de conformité CE (Traduction de l'original)

Xylem Service Italia S.r.l., ayant son siège à Via Vittorio Lombardi 14 - 36075 Montecchio Maggiore VI - Italie, déclare par la présente que le produit

électropompe (voir étiquette en première page) est conforme aux exigences pertinentes des directives européennes ci-dessous :

- Machines 2006/42/CE et ses modifications successives (ANNEXE II - personne physique ou morale autorisée à constituer le dossier technique : Xylem Service Italia S.r.l.)
- Écoconception 2009/125/CE et ses modifications successives, Règlement (UE) n° 547/2012 (pompe à eau) en cas de marquage MEI

et conforme aux normes techniques ci-après :


- EN ISO 12100:2010, EN 809:1998+A1:2009, EN 60204-1:2006+A1:2009.

Montecchio Maggiore, 07/10/2019

Amedeo Valente
(Directeur ingénierie
et R&D)
rév.00

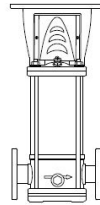
Déclaration de conformité UE (n. 41)

- (ATEX/EMCD) Modèle de produit/appareil :
(voir étiquette en première page)
(RoHS) Identification EEA unique : N. SV-EX2
- Nom et adresse du constructeur :
Xylem Service Italia S.r.l.
Via Vittorio Lombardi 14
36075 Montecchio Maggiore VI
- La présente déclaration de conformité est publiée sous la seule responsabilité du constructeur.
- Objet de la déclaration :
électropompe (voir étiquette en première page)
- L'objet de la déclaration décrite ci-dessus est conforme à la directive relative à l'harmonisation des législations des États membres de l'Union européenne :
 - Directive 2014/34/UE du 26 février 2014 (équipements prévus pour être utilisés en atmosphères potentiellement explosives)
 - Directive 2014/30/UE du 26 février 2014 (compatibilité électromagnétique) et modifications successives
 - Directive 2011/65/UE du 8 juin 2011 (restriction de l'utilisation de certaines substances dangereuses dans les équipements électriques et électroniques) et modifications successives.
- Références aux normes harmonisées pertinentes ou aux autres caractéristiques techniques, par rapport auxquelles la conformité est déclarée :
Pompe : EN 1127-1:2011, EN 15198:2007, EN ISO 80079-36:2016, EN ISO 80079-37:2016.
Moteur électrique : voir la déclaration de conformité du fabricant du moteur électrique (fournie).
Voir la déclaration de conformité du fabricant du moteur électrique (fournie).
 - EN 50581:2012
- Organisme notifié :
(ATEX)
Pompe : SGS Baseefa Limited (n° 1180) a effectué l'examen de type UE et délivré le certificat Baseefa13ATEX0032X ;
Moteur électrique : voir la déclaration de conformité du fabricant du moteur électrique (fournie).
- Informations supplémentaires :
(ATEX) : application des conditions d'utilisation spécifiques suivantes.
 - L'équipement doit être mis à la terre avant utilisation.
 - Il est de la responsabilité de l'utilisateur de s'assurer que l'équipement ne fonctionne pas à sec. Tout système de commande utilisé à cette fin doit être conforme aux exigences de la norme EN 80079-37.
 - L'équipement ne doit être utilisé que lorsqu'il est rempli du liquide à pomper.
 - Le liquide à pomper doit avoir une conductivité >1 000 pS/m (CLC/TR 60079-32-1:2015)
 - Pour le mode T4, la température maximale du liquide à pomper doit être de 90°C.

Pompe  : II2G Ex h IIB T4 Gb -10°C ≤ Tamb ≤ +55°C
Moteur électrique : voir la plaque signalétique du moteur.
(RoHS) Annexe III - exemptions - 6a), 6b), 6c).

Signé par et au nom de : Xylem Service Italia S.r.l.
Montecchio Maggiore, 07/10/2019
Amedeo Valente
(Directeur ingénierie
et R&D)
rév.00

Lowara est une marque déposée de Xylem Inc. ou une de ses filiales.



Déclaration de conformité CE (Traduction de l'original)

Xylem Service Italia S.r.l., ayant son siège à Via Vittorio Lombardi 14 - 36075 Montecchio Maggiore VI - Italie, déclare par la présente que le produit pompe (voir étiquette en première page) est conforme aux exigences pertinentes des directives européennes ci-dessous :

- Machines 2006/42/CE et ses modifications successives (ANNEXE II - personne physique ou morale autorisée à constituer le dossier technique : Xylem Service Italia S.r.l.)
- Écoconception 2009/125/CE et ses modifications successives, Règlement (UE) n° 547/2012 (pompe à eau) en cas de marquage MEI

et conforme aux normes techniques ci-après :

- EN ISO 12100:2010, EN 809:1998+A1:2009.

Montecchio Maggiore, 07/10/2019
Amedeo Valente
(Directeur ingénierie
et R&D)
rév.00

Déclaration de conformité UE (n. 42)

- (ATEX) Modèle/Produit :
(voir étiquette en première page)
- Nom et adresse du constructeur :
Xylem Service Italia S.r.l.
Via Vittorio Lombardi 14
36075 Montecchio Maggiore VI
Italie
- La présente déclaration de conformité est publiée sous la seule responsabilité du constructeur.
- Objet de la déclaration :
pompe (voir étiquette en première page)
- L'objet de la déclaration décrite ci-dessus est conforme à la directive relative à l'harmonisation des législations des États membres de l'Union européenne :
 - Directive 2014/34/UE du 26 février 2014 (équipements prévus pour être utilisés en atmosphères potentiellement explosives)
- Références aux normes harmonisées pertinentes ou aux autres caractéristiques techniques, par rapport auxquelles la conformité est déclarée :
Pompe : EN 1127-1:2011, EN 15198:2007, EN ISO 80079-36:2016, EN ISO 80079-37:2016
- Organisme notifié :
(ATEX)
Pompe : SGS Baseefa Limited (n° 1180) a effectué l'examen de type UE et délivré le certificat Baseefa13ATEX0032X ;
- Informations supplémentaires :
(ATEX) : application des conditions d'utilisation spécifiques suivantes.
 - L'équipement doit être mis à la terre avant utilisation.
 - Il est de la responsabilité de l'utilisateur de s'assurer que l'équipement ne fonctionne pas à sec. Tout système de commande utilisé à cette fin doit être conforme aux exigences de la norme EN 80079-37.
 - L'équipement ne doit être utilisé que lorsqu'il est rempli du liquide à pomper.
 - Le liquide à pomper doit avoir une conductivité >1 000 pS/m (CLC/TR 60079-32-1:2015)
 - Pour le mode T4, la température maximale du liquide à pomper doit être de 90°C.

Pompe :  II2G Ex h IIB T4 Gb -10°C ≤ Tamb ≤ +55°C

Signé par et au nom de : Xylem Service Italia S.r.l.
Montecchio Maggiore, 07/10/2019
Amedeo Valente
(Directeur ingénierie
et R&D)
rév.00



Lowara est une marque déposée de Xylem Inc. ou une de ses filiales.

2 Manutention et stockage



2.1 Contrôle lors de la livraison

1. Rechercher des traces de dégâts visibles sur l'extérieur de l'emballage.
2. Si le produit présente des signes visibles de dégâts, avertissez notre distributeur dans les huit jours suivant la date de livraison.

Déballage du groupe

1. Suivre l'opération applicable :
 - Si le groupe est emballé dans un carton, déposer les agrafes et ouvrir le carton
 - Si le groupe est emballé dans une caisse en bois, ouvrir le couvercle en prenant garde aux sangles et aux clous.
2. Déposer les vis de fixation ou les sangles du socle en bois.

Inspection de l'unité

1. Enlever l'emballage de l'équipement.
Éliminer tous les matériaux d'emballage conformément à la réglementation locale.
2. Inspecter le produit afin d'établir si des pièces sont endommagées ou manquantes.
3. Le cas échéant, détacher l'équipement en enlevant toute vis, vis ou sangle.
Pour votre sécurité, manipuler les clous et les sangles avec précaution.
4. Avertir le distributeur en cas d'anomalie.

2.2 Instructions de transport

Précautions



AVERTISSEMENT :

- Observer les règlements en vigueur relatifs à la prévention des accidents.
- Risque d'écrasement. Le groupe et ses éléments peuvent être lourds. Appliquer des méthodes de levage appropriées et portez toujours des chaussures à embout d'acier.

Vérifier le poids brut indiqué sur l'emballage afin de choisir l'appareil de levage approprié.

Installation et fixation

Le groupe peut être transporté à l'horizontale ou à la verticale. S'assurer que l'unité est solidement fixée pendant le transport et qu'elle ne roule ou ne tombe pas.



AVERTISSEMENT :

Ne pas utiliser de pitons à œil vissés sur le moteur pour la manutention du groupe motopompe électrique complet.

Pour plus d'informations sur l'élingage du groupe en toute sécurité, voir [Figure 5](#).

Pompe sans moteur

Si le groupe n'est pas livré avec un moteur, la cale en U étalonnée est déjà insérée entre l'adaptateur et l'accouplement de transmission. La cale est insérée pour maintenir la roue en position axiale correcte. Pour éviter tout dégât pendant le transport, l'arbre est aussi maintenu en place par du polystyrène expansé et des sangles en plastique. Les vis et écrous utilisés pour la fixation du moteur ne sont pas inclus.



AVERTISSEMENT :

Une pompe et un moteur achetés séparément pour accouplement ultérieur constituent une nouvelle machine au sens de la directive machine 2006/42/CE. La personne qui les assemble est responsable de toutes les questions de sécurité de la machine assemblée.

2.3 Instructions de stockage

Emplacement de stockage

Le produit doit être stocké dans un lieu couvert et sec, exempt de source de chaleur, de saleté et de vibrations.

REMARQUE :

- Protéger le produit contre l'humidité, la chaleur et les chocs.
- Ne pas poser d'objets lourds sur le produit emballé.

Température ambiante

Le produit doit être stocké à une température ambiante comprise entre -5°C et +40°C (23°F à 104°F).

3 Description du produit



3.1 Conception de la pompe

Cette pompe est verticale multi-étage et non autoamorçante, elle peut être accouplée à des moteurs électriques ATEX. La pompe peut être utilisée pour pomper :

- Liquides chauds ou froids avec une température maximale admissible de 90°C (162°F) et une température minimale variable (voir la plaque signalétique).
- Liquide modérément agressif pour les matériaux de la pompe.

Les parties métalliques de la pompe qui entrent en contact avec le liquide sont en :

Série	Matériau
1, 3, 5, 10, 15, 22	Acier inoxydable.
33, 46, 66, 92, 125	Acier inoxydable et fonte Une version spéciale est disponible avec toutes les pièces en acier inoxydable.

Les pompes SV 1, 3, 5, 10, 15 et 22 sont disponibles en différentes versions selon la position des orifices d'aspiration et de sortie ainsi que la forme des brides de raccordement.

Le produit peut être fourni sous forme de groupe motopompe (pompe et moteur électrique) ou de pompe seule.

REMARQUE :

- En cas d'achat d'une pompe sans moteur, s'assurer que le moteur convient à l'accouplement à la pompe.
- Le moteur devra être en position de montage de type V (vertical) avec un couvercle anti-intempéries (antigoutte)
- En cas d'utilisation d'un variateur de vitesse, contacter Xylem ou le distributeur autorisé.

Joint mécanique

Usage prévu

La pompe convient pour :

- l'usage en atmosphères potentiellement explosives en raison de la présence de substances inflammables sous forme de gaz, de vapeur ou de brouillard.

Pour plus d'informations, voir [Figure 2](#).

Série	Caractéristiques de base
1, 3, 5	Diamètre nominal 12 mm (0,47 po), non équilibrée, rotation vers la droite, version K (EN 12756), avec goupille d'arrêt anti-rotation.
10, 15, 22	Diamètre nominal 16 mm (0,62 po), non équilibrée, rotation vers la droite, version K (EN 12756), avec goupille d'arrêt anti-rotation.
33, 46, 66, 92, 125	Diamètre nominal 22 mm (0,86 pouces), équilibrée, rotation vers la droite, version K (EN 12756), avec goupille d'arrêt anti-rotation.

Usage non conforme



AVERTISSEMENT :

Une utilisation incorrecte peut provoquer des situations dangereuses et occasionner des blessures corporelles ou des dégâts matériels.

Une utilisation incorrecte du produit peut annuler la garantie.

Exemples d'usage impropre :

- Liquides non compatibles avec les matériaux de construction de la pompe
- Liquides potables autre que l'eau (par exemple vin ou lait)
- Les liquides générés par des gaz qui ne sont pas classés comme groupe d'explosion IIB sont indiqués dans l'Annexe B de IEC 60079-20-1:2010.

Exemples d'installation incorrecte :

- Emplacements où la température de l'air est très élevée et/ou la ventilation insuffisante
- Installations à l'extérieur en l'absence de protection contre la pluie ou le gel.

REMARQUE :

- Ne pas utiliser cette pompe pour pomper des liquides contenant des substances abrasives, solides ou fibreuses.
- Ne pas pomper des liquides contenant des substances abrasives, solides ou fibreuses.
- Ne pas utiliser la pompe pour des débits supérieurs ou inférieurs à ceux mentionnés sur la plaque signalétique.
- S'assurer que le liquide dans la pompe ne gèle pas et ne se cristallise pas.
- Le liquide pompé doit être non agressif chimiquement ni mécaniquement.
- La température d'auto-inflammation du liquide pompé doit être $\geq 50^{\circ}\text{C}$ (122°F) à la température de surface maximale T4.

Applications spéciales

En cas d'utilisation d'un variateur de vitesse, contacter Xylem ou le distributeur autorisé.

3.2 Limites de fonctionnement



AVERTISSEMENT :

Tous les moteurs fournis par XYLEM ou montés par le service après-vente du client doivent être dotés d'un palier bloqué selon l'axe du côté droit.

Pression de service maximale

La formule suivante s'applique aux moteurs dotés d'un palier bloqué selon l'axe du côté accouplement, voir la [Figure 6](#). Contacter notre service après-vente pour en savoir plus.

$$P_{1\max} + P_{\max} \leq P_N$$

$P_{1\max}$ Pression maximale d'entrée

P_{\max} Pression maximale générée par la pompe

P_N Pression de service maximale

Intervalle de température de liquide

Version	Joint	Minimum	Maximum
Standard	EPDM	-30°C (-22°F)	90°C (194°F)
Spécial	FPM (FKM)	-10°C (14°F)	90°C (194°F)
Spécial	PTFE	0°C (32°F)	90°C (194°F)

SV1125_M0004_ATEX

Contactez Xylem ou le distributeur autorisé pour des applications spéciales.

Nombre maximum de démarrages/heure

Voir le manuel d'utilisation du moteur.

3.3 Plaque signalétique

La plaque signalétique est une étiquette métallique située sur l'adaptateur. La plaque signalétique regroupe les caractéristiques principales du produit. Pour plus d'informations, voir [Figure 1](#).

La plaque signalétique donne des informations sur le matériau du joint et du joint mécanique. Pour en savoir plus sur l'interprétation du code de la plaque signalétique et celle de l'étiquette adhésive ATEX, voir [Figure 2](#) et [Figure 3](#).

Dénomination du produit

Voir [Figure 4](#) pour une explication du code d'identification de la pompe avec un exemple.

4 Installation



Précautions



AVERTISSEMENT :

- Observer les règlements en vigueur relatifs à la prévention des accidents.
- Utiliser l'équipement et le matériel de protection appropriés.
- Se conformer systématiquement aux règlements locaux ou nationaux, à la législation et aux codes en vigueur concernant le choix du site d'installation et les raccordements hydrauliques et électriques.



DANGER ÉLECTRIQUE :

- Faire réaliser tous les raccordements par des installateurs qualifiés conformément à la réglementation en vigueur.
- Avant d'utiliser l'unité, vérifier qu'elle est débranchée et que l'unité et le coffret de commande ne peuvent pas redémarrer, même de manière non intentionnelle. Cette consigne s'applique également au circuit de commande.

Mise à la terre (masse)



DANGER ÉLECTRIQUE :

- Toujours relier le conducteur de protection externe à la borne de masse avant d'essayer d'effectuer les autres branchements électriques.
- Brancher tous les accessoires électriques de l'électropompe et du moteur à la masse.
- Vérifier que tous les points de masse ont un potentiel identique.
- Vérifier que le câble de masse est connecté.
- Si le corps de pompe et/ou l'adaptateur moteur sont peints, ils doivent être reliés à la masse.
- Si le câble de moteur est arraché de la prise par erreur, le conducteur de terre (masse) doit être le dernier à se décrocher de sa borne. Vérifier que le conducteur de terre (masse) est plus long que les conducteurs de phase. Ceci s'applique aux deux extrémités du câble de moteur.
- Ajouter une protection supplémentaire contre les électrocutions mortelles. Poser un interrupteur différentiel à haute sensibilité (30 mA).

4.1 Moteur (classification ATEX)

Utilisation de la pompe sans moteur :

- température ambiante comprise entre -10°C (+14°F) et +55°C (+131°F) ;
- classe T4 pour température gaz (+135°C +275°F)
- groupe IIC pour explosion gaz.

En cas d'achat d'un moteur, en vérifier la classification ATEX et l'associer à la classification de la pompe.

Les exemples qui suivent sont fournis à titre d'information seulement.

- Température ambiante
 - Pompe : de -10 à +55°C (de +14 à +131°F)
 - Moteur : de 0 à +40°C (de +32 à +104°F)
 - Groupe motopompe : de 0 à +40°C (de +32 à +104°F)
- Classe pour température gaz

Exemple 1 :

- Pompe : T4 (+135°C = +275°F)
- Moteur : T4 (+135°C = +275°F)
- Groupe motopompe : T4 (+135°C = +275°F)

Exemple 2 :

- Pompe : T4 (+135°C = +275°F)
- Moteur : T6 (+85°C = +185°F)
- Groupe motopompe : T4 (+135°C = +275°F)

- Groupe pour explosion gaz

Exemple 1 :

- Pompe : IIC
- Moteur : IIC
- Groupe motopompe : IIC

Exemple 2 :

- Pompe : IIC
- Moteur : IIB
- Groupe motopompe : IIB

4.1.1 Emplacement de la pompe



DANGER :

S'assurer que l'équipement fourni peut être utilisé dans la zone classée (selon la directive 1999/92/CE) et en présence d'éventuelles substances inflammables (sous forme de gaz, vapeur, brouillard).

Conformément à la directive 1999/92/CE, l'équipement de catégorie 2 peut être utilisé uniquement en zone 1 et en zone 2.

Cet équipement :

- ne doit pas être installé là où les risques d'explosion sont dus au mélange air/poussières (atmosphère explosive).
- est prévu pour des lieux dont l'atmosphère est potentiellement explosive, autres que des locaux souterrains et en surface de mines menacés par le grisou et/ou des poussières inflammables.

Conseils

Respecter les règles suivantes concernant l'emplacement du produit :

- S'assurer qu'aucune obstruction n'empêche le débit normal d'air de refroidissement fourni par le ventilateur du moteur.
- S'assurer qu'aucune fuite de fluide ou des événements similaires ne peuvent inonder la zone d'installation ou submerger l'appareil.
- Si possible, placer la pompe légèrement au-dessus du niveau du sol.
- La température ambiante doit être comprise entre -10°C (+14°F) et +55°C (+131°F).
- L'humidité relative de l'air ambiant doit être inférieure à 95 % à +40°C (+104°F).

Contactez Xylem ou le distributeur autorisé dans les cas suivants :

- L'humidité relative et/ou la température ambiante sont différentes de celles indiquées.
- Le groupe est situé à plus de 1000 m (3000 pi) au-dessus du niveau de la mer. Les performances du moteur peuvent en être réduites ou nécessiter un remplacement par un moteur plus puissant.

Position de la pompe et dégagement

Fournir un éclairage et un dégagement suffisant autour de la pompe. S'assurer qu'elle est facilement accessible pour les opérations d'installation et d'entretien, voir la [Figure 10](#).

Installation au-dessus d'une source liquide (levage d'aspiration)

La hauteur maximale d'aspiration théorique pour n'importe quel type de pompe est de 10,33 m. En pratique, les facteurs suivants peuvent réduire la capacité d'aspiration de la pompe :

- Température du liquide
- Altitude au-dessus du niveau de la mer (en circuit ouvert)
- Pression dans le circuit (en circuit fermé)
- Perte de charge des canalisations
- Perte de charge interne de la pompe
- Différences de hauteur

L'équation ci-dessous permet de calculer la hauteur maximale au-dessus du niveau de liquide à laquelle la pompe peut être installée :

$$(P_b \cdot 10,2 - Z) \geq \text{NPSH} + H_f + H_v + 0,5$$

P_b Pression barométrique en bar (pression du système en circuit fermé)

NPSH Valeur en mètres de la perte de charge interne de la pompe

H_f Pertes totales en mètres causées par le passage du liquide dans la canalisation d'aspiration de la pompe

H_v Pression de vapeur en mètres correspondant à la température du liquide T °C

0,5 Marge de sécurité recommandée (m).

Z Hauteur maximale à laquelle la pompe peut être installée (m)

Pour plus d'informations, voir [Figure 7](#).

REMARQUE :

Ne pas dépasser la capacité d'aspiration de la pompe, car ceci peut occasionner une cavitation et endommager la pompe.

4.1.2 Exigences de canalisations

Précautions



AVERTISSEMENT :

- Utiliser des canalisations qui correspondent à la pression de fonctionnement maximale de la pompe. Le non-respect de cette consigne peut amener une rupture du système et en conséquence occasionner des risques de blessure.
- Faire réaliser tous les raccordements par des installateurs qualifiés conformément à la réglementation en vigueur.

REMARQUE :

Respecter toutes les réglementations des autorités compétentes et des sociétés de gestion du service public de l'eau si la pompe est reliée à un réseau public d'alimentation en eau. Si nécessaire, installer un dispositif antiretour approprié à l'aspiration.

Liste de contrôle des canalisations

Vérifier que les conditions suivantes sont respectées :

- Toutes les canalisations sont soutenues indépendamment, les canalisations ne doivent exercer aucune contrainte sur le groupe.
- Des canalisations ou raccords souples doivent être utilisés pour éviter la transmission des vibrations de la pompe aux canalisations et inversement.
- Utiliser des coudes à grand rayon, éviter l'utilisation de coudes qui causeraient une trop grande résistance au passage.
- Les canalisations d'aspiration doivent être parfaitement jointives et étanches à l'air.
- En cas d'utilisation de la pompe en circuit ouvert, le diamètre de la canalisation d'aspiration doit être adapté aux conditions d'installation. La canalisation d'aspiration ne doit pas être de diamètre inférieur à celui de l'orifice d'aspiration.
- La canalisation d'aspiration doit être de dimension supérieure au côté aspiration de la pompe, un réducteur excentrique de canalisation doit être installé.
- Si la pompe est située au-dessus du niveau du liquide, un clapet de pied doit être installé à l'extrémité de la canalisation d'aspiration.
- Le clapet de pied doit être totalement immergé dans le liquide pour éviter toute pénétration d'air par le tourbillon d'aspiration, quand le liquide se trouve au niveau minimal et que la pompe est installée au-dessus de la source de liquide.
- Des vannes d'arrêt de dimension appropriée doivent être posées sur les canalisations d'aspiration et de sortie (en aval du clapet) pour assurer la régulation du débit de la pompe, son contrôle et son entretien.
- Un clapet antiretour doit être installé dans la canalisation de sortie pour éviter tout débit inverse dans la pompe à l'arrêt de celle-ci.



AVERTISSEMENT :

Ne pas utiliser la vanne d'arrêt côté refoulement pour réguler le débit de la pompe pendant plus de quelques secondes. Si la pompe doit fonctionner plus de quelques secondes sur un refoulement fermé, un circuit de dérivation doit être installé pour éviter une surchauffe du liquide à l'intérieur de la pompe.

Pour les illustrations montrant les exigences des canalisations, voir [Figure 9](#).

4.2 Exigences électriques

- Les réglementations locales applicables ont priorité sur ces préconisations.

Liste de contrôle du raccordement électrique

Vérifier que les conditions suivantes sont respectées :

- Les conducteurs électriques sont protégés de la surchauffe, des chocs et des vibrations.
- La ligne d'alimentation est munie de :
- Un dispositif de protection contre les courts-circuits
- Un interrupteur différentiel haute sensibilité (30 mA) (RCD, dispositif à courant résiduel), pour fournir une protection supplémentaire contre les chocs électriques en cas de mise à la terre inefficace.
- Un sectionneur de courant avec un écartement d'au moins 3 mm entre les contacts.

Liste de contrôle du panneau de commande électrique

REMARQUE :

Le tableau électrique de commande doit correspondre aux valeurs nominales de la pompe électrique. Des combinaisons incorrectes pourraient ne pas assurer une protection efficace du moteur.

Vérifier que les conditions suivantes sont respectées :

- Le tableau de commande doit protéger le moteur contre la surcharge et les courts-circuits.
- Installer une protection correcte contre les surcharges (relais thermique ou protecteur de moteur). Une protection thermique et contre le court-circuit doit être fournie par l'installateur.
- Il est de la responsabilité de l'utilisateur de s'assurer que l'équipement ne fonctionne pas à sec. Tout système de commande utilisé à cette fin doit être conforme aux exigences de la norme EN 80079-36.
- Installer un système de protection contre la marche à sec auquel doivent être raccordés un pressostat ou un interrupteur à flotteur, des sondes ou d'autres dispositifs appropriés conformément à la norme ISO/IEC 80079-37 (clause 6) ; le circuit de sécurité doit être au moins SIL 1.
- Quand le liquide est pompé depuis un circuit d'eau, utiliser un manocontact.
- Quand le liquide est pompé dans un réservoir ou un bassin de stockage, utiliser un interrupteur à flotteur ou des sondes.
- En cas d'utilisation de relais thermiques, il est recommandé d'utiliser des relais sensibles à la défaillance d'une phase.

Liste de contrôle du moteur



AVERTISSEMENT :

S'assurer que le panneau de commande et tous les appareils de commande conviennent à l'installation dans le local choisi. La loi en vigueur est la Directive 1999/92/EC-ATEX 137 concernant l'hygiène et la sécurité du personnel qui pourrait être exposé à des risques d'atmosphère explosive.

REMARQUE :

- N'utiliser que des moteurs équilibrés dynamiquement avec une demi-clavette dans la rallonge d'arbre (IEC 60034-14) avec un taux de vibration normal (N).
- La tension et la fréquence du moteur doivent correspondre aux indications de la plaque signalétique du moteur.
- N'utiliser que des moteurs triphasés dont la taille et la puissance sont conformes aux normes européennes.

Voir le manuel du moteur pour les tolérances de l'alimentation et le branchement électrique.

4.3 Installation de la pompe

4.3.1 Pose de la pompe sur une fondation en béton

Pour information sur la base de la pompe et les trous de fixation, voir [Figure 9](#).

1. Placer la pompe sur la base en béton ou une structure en métal équivalente.
Afin d'éviter les vibrations, prévoir des supports d'amortissement des vibrations entre la pompe et la fondation.
2. Déposer les bouchons sur les orifices.
3. Aligner les brides de la pompe et des canalisations des deux côtés de la pompe.
Vérifier l'alignement des vis.
4. Fixer les canalisations à la pompe à l'aide des vis.
Ne pas forcer pour mettre en place les canalisations.
5. Bien boulonner la pompe à la fondation en béton ou à la structure métallique.

4.3.2 Installation électrique

1. S'il faut faire tourner le moteur pour changer la position du bornier, contacter Xylem ou le distributeur autorisé.
2. Déposer les vis du capot de la boîte à bornes.
3. Brancher et fixer les câbles d'alimentation selon le schéma de câblage correspondant.
Pour les schémas de raccordement, voir le manuel d'installation et d'utilisation du moteur.
 - a) Brancher le câble de terre (masse).
Vérifier que le câble de terre (masse) est plus long que les câbles de phase.
 - b) Brancher les fils de phase.
4. Replacer le couvercle de la boîte à bornes.

REMARQUE :

Serrer soigneusement le ou les presse-étoupes pour assurer la protection contre tout glissement du câble et pénétration d'humidité dans la boîte à bornes.

5. Si le moteur n'est pas équipé d'une protection thermique à réinitialisation automatique, régler la protection de surcharge en fonction de la liste ci-dessous.
 - Si le moteur est utilisé à pleine charge, régler la valeur au courant de fonctionnement (pince ampèremétrique).
 - Si la pompe a un système de démarrage triangle-étoile, régler le relais thermique à 58 % du courant nominal ou courant de fonctionnement (seulement pour les moteurs triphasés).

5 Contrôle de réception, démarrage, fonctionnement et extinction

Précautions



AVERTISSEMENT :

- S'assurer que le liquide vidangé ne cause pas de dommages aux objets ou à l'environnement ni de blessures aux personnes.
- Les protections du moteur peuvent provoquer le redémarrage imprévu de ce dernier. Ce qui peut provoquer de graves blessures.
- Ne jamais faire fonctionner une pompe sans que le protecteur d'accouplement ait été correctement installé.



ATTENTION :

- Les surfaces extérieures de la pompe et du moteur peuvent dépasser 40°C (104°F) durant le fonctionnement. Ne toucher aucune pièce du corps de pompe sans équipement de protection.
- Ne stocker aucun combustible à proximité de la pompe.

REMARQUE :

- Ne jamais utiliser la pompe en dessous du débit nominal minimal, à sec ou sans amorçage.

- Ne jamais faire fonctionner la pompe plus de quelques secondes avec la vanne ON/OFF de refoulement en position fermée.
- Ne jamais faire fonctionner la pompe avec la vanne ON/OFF d'aspiration en position fermée.
- Ne pas exposer une pompe au repos au gel. Vidanger tout liquide présent dans la pompe. Le non-respect de cette consigne pourrait entraîner le gel du liquide et endommager la pompe.
- La somme de la pression côté aspiration (cours d'eau, réservoir à gravité) et de la pression maximale fournie par la pompe ne doit pas dépasser la pression de service maximale autorisée (PN pression nominale) pour la pompe.
- Ne pas utiliser la pompe si de la cavitation se produit. La cavitation peut endommager les composants internes.
- Si un liquide est pompé à haute température, une pression minimale doit être garantie du côté aspiration pour éviter la cavitation.
- Pour éviter la surchauffe des composants internes de la pompe, vérifier qu'un débit minimal de liquide est toujours garanti lorsque la pompe fonctionne. Le temps de fonctionnement dans ces conditions ne doit pas dépasser quelques secondes. Si le débit d'eau minimal ne peut être obtenu, il est recommandé d'installer une conduite de dérivation ou de recirculation. Se reporter aux valeurs minimales de débit nominal indiquées dans l'annexe.

Niveau sonore

Pour plus d'informations sur les niveaux sonores émis par les appareils, voir le manuel d'installation et d'utilisation du moteur.

5.1 Amorcer la pompe.



AVERTISSEMENT :

Il est possible d'ouvrir les bouchons de l'équipement si ce dernier est inactif ou, si l'ouverture ne peut être évitée, durant la phase d'amorçage en prenant les précautions nécessaires.

Installations où le niveau de liquide est au-dessus de la pompe (hauteur manométrique d'aspiration)

Pour les illustrations montrant les parties de la pompe, voir la [Figure 11](#).

1. Fermer la vanne d'arrêt en aval de la pompe. Sélectionner les étapes applicables :
2. Séries 1, 3, 5 :
 - a) Desserrer la broche du bouchon de vidange (2).
 - b) Déposer le bouchon de remplissage et de mise à l'air libre (1) et ouvrir la vanne d'arrêt en amont jusqu'à ce que le liquide sorte par le trou.
 - c) Serrer la broche du bouchon de vidange (2).
 - d) Replacer le bouchon de remplissage et de mise à l'air libre (1).
3. Séries 10, 15, 22, 33, 46, 66, 92, 125 :
 - a) Déposer le bouchon de remplissage et de mise à l'air libre (1) et ouvrir la vanne d'arrêt en amont jusqu'à ce que l'eau sorte par le trou.
 - b) Fermer le bouchon de remplissage et de mise à l'air libre (1). Il est possible d'utiliser le bouchon de remplissage (3) au lieu du (1).

Installations où le niveau de liquide est en dessous de la pompe (hauteur d'aspiration)

Pour les illustrations montrant les parties de la pompe, voir la [Figure 12](#).

1. Ouvrir la vanne d'arrêt en amont de la pompe et fermer la vanne d'arrêt en aval. Sélectionner les étapes applicables :
2. Séries 1, 3, 5 :
 - a) Desserrer la broche du bouchon de vidange (2).
 - b) Déposer le bouchon de remplissage et de mise à l'air libre (1) et remplir la pompe avec un entonnoir jusqu'au débordement de l'eau par ce trou.
 - c) Serrer la broche du bouchon de vidange (2).
 - d) Replacer le bouchon de remplissage et de mise à l'air libre (1).
3. Séries 10, 15, 22, 33, 46, 66, 92, 125 :
 - a) Déposer le bouchon de remplissage et de mise à l'air libre (1) et remplir la pompe avec un entonnoir (4) jusqu'au débordement de l'eau par ce trou.

- b) Replacer le bouchon de remplissage et de mise à l'air libre (1). Il est possible d'utiliser le bouchon de remplissage (3) au lieu du (1).

5.2 Contrôle du sens de rotation (moteur triphasé)

Respecter cette procédure avant le démarrage.

1. Trouver les flèches sur l'adaptateur ou le couvercle du ventilateur du moteur pour déterminer le sens de rotation correct.
2. Démarrer le moteur.
3. Vérifier rapidement le sens de rotation à travers le protecteur d'accouplement ou le couvercle du ventilateur du moteur.
4. Arrêter le moteur.
5. Si le sens de rotation est incorrect, procéder comme suit.
 - a) Débrancher l'alimentation.
 - b) Dans la boîte à bornes du moteur ou sur le tableau électrique de commande, échanger deux des trois fils du câble d'alimentation. Pour les schémas de raccordement, voir le manuel d'installation et d'utilisation du moteur.
 - c) Vérifier à nouveau le sens de rotation.

5.3 Démarrage de la pompe

La responsabilité de vérification du débit et de la température du liquide pompé incombe à l'installateur ou au propriétaire.

Avant de démarrer la pompe, s'assurer de ce qui suit :

- Utiliser uniquement des liquides de conductivité >1 000 [pS/m] (voir PD CLC/TR 60079–32–1).
- Ne jamais dépasser la température maximale du liquide (t_{max}) qui est indiquée sur la plaque signalétique de la pompe.
- L'association de la pompe e-SV et de la protection contre le fonctionnement à sec est décrite dans le document anti-explosion conformément à la directive 1999/92/CE.
- La pompe ne fuit pas avant le démarrage et durant le fonctionnement.
- Ventiler la pompe avant de la démarrer après des périodes d'arrêt de l'équipement.
- La pompe est reliée correctement à l'alimentation.
- La pompe est amorcée selon les instructions de la section *Amorcer la pompe*.
- En cas de longues périodes d'inactivité, l'amorçage doit avoir été effectué.
 1. Démarrer le moteur.
 2. Ouvrir progressivement la vanne d'arrêt côté refoulement de la pompe. Aux conditions de fonctionnement attendues, la pompe doit fonctionner silencieusement et sans vibrations. Autrement, voir *Résolution des problèmes*.

6 Entretien



Précautions



DANGER ÉLECTRIQUE :

Débrancher et couper l'alimentation électrique avant toute intervention d'installation ou d'entretien de l'appareil.



AVERTISSEMENT :

- L'entretien et la réparation doivent être exclusivement confiés à du personnel qualifié et compétent.
- Observer les règlements en vigueur relatifs à la prévention des accidents.
- Utiliser l'équipement et le matériel de protection appropriés.
- S'assurer que le liquide vidangé ne cause pas de dommages aux objets ou à l'environnement ni de blessures aux personnes.

6.1 Maintenance programmée

L'ensemble pompe-moteur fourni par Xylem peut fonctionner en continu 2 ans ou 25 000 heures sans maintenance. Après cet intervalle, vérifier les joints hydrauliques.

Pour en savoir plus, voir le manuel d'utilisation et d'entretien du moteur.

Contactez Xylem ou le distributeur autorisé pour toute demande ou informations concernant l'entretien ou les réparations courantes.

6.2 Valeurs de couple

Pour en savoir plus sur les valeurs de couple, voir le [Tableau 14](#), le [Tableau 15](#) ou le [Tableau 16](#).

Pour en savoir plus sur la poussée et les couples des brides de la tuyauterie, voir la [Figure 17](#).

6.3 Remplacer le moteur électrique

Pour toute demande ou information sur le remplacement du moteur, contactez Xylem ou le distributeur autorisé.



7 Résolution des problèmes

7.1 Dépannage pour les utilisateurs



L'interrupteur principal est activé. L'unité de pompe électrique ne démarre pas.

Cause	Solution
Le protecteur thermique intégré à la pompe (le cas échéant) s'est déclenché.	Attendre que la pompe ait refroidi. Le protecteur thermique va se réinitialiser automatiquement.
Le système de protection contre le fonctionnement à sec s'est déclenché.	Vérifier le niveau de liquide dans le réservoir ou la pression d'alimentation du réseau.

La pompe électrique démarre, mais la protection thermique se déclenche après un certain temps

Cause	Solution
Des corps étrangers (solides ou fibres) à l'intérieur de la pompe ont coincé la roue.	Contactez Xylem ou le distributeur autorisé.

La pompe fonctionne mais ne fournit que trop peu ou pas du tout de liquide.

Cause	Solution
La pompe est surchargée car elle aspire un liquide dense et visqueux.	Vérifier la puissance réelle nécessaire en fonction des caractéristiques du liquide pompé, puis contacter Xylem ou le distributeur autorisé.

Cause	Solution
La pompe est colmatée.	Contactez Xylem ou le distributeur autorisé.

Les instructions de dépannage des tableaux ci-dessous ne sont destinées qu'aux installateurs.

7.2 L'interrupteur principal est activé. L'unité de pompe électrique ne démarre pas.



Cause	Solution
Il n'y a pas d'alimentation.	<ul style="list-style-type: none"> Rétablir l'alimentation. S'assurer que tous les branchements électriques à l'alimentation sont en bon état.
Le protecteur thermique intégré à la pompe (le cas échéant) s'est déclenché.	Attendre que la pompe ait refroidi. Le protecteur thermique va se réinitialiser automatiquement.
Le relais thermique ou le protecteur du moteur intégré dans le panneau de commande électrique s'est déclenché.	Réinitialiser la protection thermique.
Le système de protection contre le fonctionnement à sec s'est déclenché.	Vérifier : <ul style="list-style-type: none"> le niveau de liquide dans le réservoir ou la pression

	d'alimentation du réseau. <ul style="list-style-type: none"> le dispositif de protection et ses câbles de branchement.
Les fusibles de la pompe ou des circuits auxiliaires sont grillés.	Remplacer les fusibles.

7.3 La pompe électrique démarre, mais la protection thermique se déclenche ou les fusibles grillent juste après



Cause	Solution
Le câble d'alimentation est endommagé.	Vérifier le câble et le remplacer si nécessaire.
La protection thermique ou les fusibles ne sont pas adaptés au courant du moteur.	Vérifier les composants et les remplacer si nécessaire.
Le moteur électrique est en court-circuit.	Vérifier les composants et les remplacer si nécessaire.
Le moteur est surchargé.	Vérifier les conditions de fonctionnement de la pompe et réinitialiser la protection.

7.4 La pompe électrique démarre, mais la protection thermique se déclenche ou les fusibles grillent peu de temps après



Cause	Solution
Le tableau électrique est dans une zone excessivement chaude ou exposée à la lumière directe du soleil.	Protéger le tableau électrique contre les sources de chaleur et la lumière directe du soleil.

7.5 La pompe électrique démarre, mais la protection thermique se déclenche après un certain temps



Cause	Solution
Des corps étrangers (solides ou fibres) à l'intérieur de la pompe ont coincé la roue.	Contactez Xylem ou le distributeur autorisé.
Le débit de la fourniture de la pompe est supérieur aux limites indiquées sur la plaque signalétique.	Fermer partiellement la vanne d'arrêt en aval jusqu'à obtenir un débit de sortie égal ou inférieur aux limites indiquées sur la plaque signalétique.
La pompe est surchargée car elle aspire un liquide dense et visqueux.	Vérifier la puissance effective nécessaire en fonction des caractéristiques du liquide pompé et remplacer le moteur en conséquence.
Les roulements du moteur sont usés.	Contactez Xylem ou le distributeur autorisé.

7.6 La pompe électrique démarre, mais la protection générale du système est activée



Cause	Solution
Il y a une fuite à la masse (terre).	Vérifier le circuit électrique.

7.7 La pompe électrique démarre, mais le dispositif différentiel à courant résiduel (DDR) du système est activé



Cause	Solution
Il y a une fuite à la masse.	Vérifier l'isolation des composants du circuit électrique.

7.8 La pompe fonctionne mais ne fournit que trop peu ou pas du tout de liquide



Cause	Solution
Il y a de l'air à l'intérieur de la pompe ou de la canalisation.	<ul style="list-style-type: none"> Purger le système.

La pompe n'est pas bien amorcée.	Arrêter la pompe et répéter la procédure d'amorçage. Si le problème persiste : • Vérifier que la garniture mécanique ne fuit pas. • Vérifier la parfaite étanchéité de la canalisation d'aspiration. • Remplacer les clapets présentant une fuite.
La régulation de débit côté sortie est trop importante.	Ouvrir la vanne.
Les vannes sont bloquées en position fermée ou partiellement fermée.	Démonter les nettoyer les vannes.
La pompe est colmatée.	Contactez Xylem ou le distributeur autorisé.
Les canalisations sont colmatées.	Vérifier et nettoyer les canalisations.
Le sens de rotation de la roue est incorrect (version triphasée)	Échanger la position de deux phases sur le bornier du moteur ou le tableau électrique de commande.
Le levage d'aspiration est trop élevé ou la perte de charge dans le tube d'aspiration est trop importante.	Vérifier les conditions de fonctionnement du moteur. Si nécessaire : • Réduire le levage d'aspiration. • Augmenter le diamètre du tube d'aspiration.
La tension d'alimentation n'est pas dans les limites de fonctionnement du moteur.	Vérifier les conditions de fonctionnement du moteur.
Il manque une phase d'alimentation.	Vérifier • Alimentation • Raccordement électrique

Contactez Xylem ou le distributeur autorisé pour les situations non abordées ici.

7.9 La pompe électrique s'arrête puis tourne dans le mauvais sens.



Cause	Solution
Il existe une fuite sur l'un ou les deux composants suivants : • Canalisation d'aspiration • Clapet de pied ou clapet antiretour	Réparer ou remplacer le composant défectueux.
Le tube d'aspiration contient de l'air.	Purger.

7.10 La pompe démarre trop fréquemment.



Cause	Solution
Il existe une fuite sur l'un ou les deux composants suivants : • Canalisation d'aspiration • Clapet de pied ou clapet antiretour	Réparer ou remplacer le composant défectueux.
Éclatement de membrane ou pas de précharge d'air dans le réservoir sous pression.	Consulter les instructions correspondantes dans le manuel du réservoir sous pression.

7.11 La pompe vibre et fait trop de bruit



Cause	Solution
Cavitation de la pompe	Réduire le débit demandé en fermant partiellement la vanne d'arrêt en aval de la pompe. Si le problème persiste, vérifier les conditions de fonctionnement de la pompe (par exemple différence de hauteur, perte de charge, température du liquide).
Les roulements du moteur sont usés.	Contactez Xylem ou le distributeur autorisé.
Il y a des corps étrangers à l'intérieur de la pompe.	Contactez Xylem ou le distributeur autorisé.

1 Einführung und Sicherheit



1.1 Einleitung

Zweck dieses Handbuchs

Dieses Handbuch enthält Informationen darüber, wie Sie die folgenden Schritte richtig ausführen können:

- Installation
- Betrieb
- Wartung



ACHTUNG:

Lesen Sie dieses Handbuch sorgfältig durch, bevor Sie das Produkt installieren und benutzen. Ein nicht bestimmungsgemäßer Gebrauch des Produkts kann Personen- und Sachschäden verursachen und zum Verlust der Garantie führen.

HINWEIS:

Bewahren Sie dieses Handbuch immer am Installationsort des Geräts in gut erreichbarer Lage zur späteren Verwendung auf.

1.1.1 Unerfahrene Benutzer



WARNUNG:

Dieses Produkt darf nur von qualifizierten Benutzern verwendet werden.

Qualifizierte Benutzer sind Personen, die in der Lage sind, Risiken zu erkennen und Gefahren bei der Installation, der Verwendung und der Wartung des Produkts zu vermeiden.

1.2 Terminologie und Sicherheitskennzeichen

Über Sicherheitsmeldungen

Es ist sehr wichtig, dass Sie die folgenden Sicherheitshinweise und -vorschriften sorgfältig durchlesen, bevor Sie mit dem Produkt arbeiten. Sie werden veröffentlicht, um Sie bei der Vermeidung der folgenden Gefahren zu unterstützen:

- Unfälle von Personen und Gesundheitsprobleme
- Schäden am Produkt
- Fehlfunktionen des Produkts

Gefahrenstufen

Gefahrenstufen	Anzeige
GEFAHR	Eine Gefährdungssituation, die schwere oder lebensgefährliche Körperverletzungen zur Folge hat, wenn sie nicht vermieden wird.
WARNUNG	Eine Gefährdungssituation, die schwere oder lebensgefährliche Körperverletzungen zur Folge hat, wenn sie nicht vermieden wird.
ACHTUNG	Eine Gefährdungssituation, die leichte oder mittelschwere Verletzungen zur Folge haben kann, wenn sie nicht vermieden wird.
HINWEIS	<ul style="list-style-type: none"> • Eine potenziell gefährliche Situation, die vermieden werden muss, um unerwünschte Bedingungen zu vermeiden • Tätigkeit, bei der keine Personenschäden verursacht werden

Gefahrenkategorien

Die Gefahrenkategorien können den Gefahrenklassen oder sonstigen spezifischen Symbolen entsprechen.

Das nachstehende Symbol zeigt elektrische Gefahren an:



ELEKTRISCHE GEFAHREN:

Dies sind Beispiele für andere Kategorien, die auftreten können. Diese entsprechen den normalen Gefährdungsniveaus, wofür ergänzende Symbole verwendet werden können:

- Gefährdung durch Quetschen
- Gefährdung durch Schneiden
- Gefährdung durch Lichtbogen

Gefährdung durch heiße Oberflächen

Gefährdung durch heiße Oberflächen wird durch ein spezielles Symbol angezeigt, das die typischen Symbole der Gefahrenstufen ersetzt:



ACHTUNG:

Beschreibung der Benutzer- und Installateursymbole

	Spezifische Informationen für jene Personen, die für die Installation des Produkts im System (hydraulisches und/oder elektrisches System) und für Wartungsarbeiten zuständig sind.
	Spezifische Informationen für die Benutzer des Produkts.

1.3 Entsorgung von Verpackung und Produkt

Beachten Sie die geltenden Vorschriften und Gesetze zur getrennten Abfallentsorgung.

1.4 Garantie

Informationen über die Garantie finden Sie in den Unterlagen des Kaufvertrags.

1.5 Ersatzteile



WARNUNG:

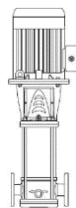
- Reparaturen sowie Wartungseingriffe an der Pumpe müssen von Xylem oder dem zuständigen Händler ausgeführt werden.
- Reparaturen und/oder Wartungseingriffe, die von nicht autorisierten Personen ausgeführt werden, können Fehlfunktionen, Körperverletzungen und Sachschäden verursachen und führen zum Verlust der Garantie.



ACHTUNG:

Immer den Produkttyp und -code angeben, wenn Sie Xylem oder den zuständigen Händler zwecks technischer Informationen kontaktieren.

1.6 Erklärungen



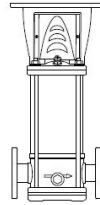
EG-Konformitätserklärung (Übersetzung der Original)

Xylem Service Italia S.r.l., mit Standort in Via Vittorio Lombardi 14 - 36075 Montecchio Maggiore (VI) - Italien, erklärt hiermit, dass das Produkt

Elektropumpe (siehe Etikett auf der ersten Seite) erfüllt die einschlägigen Vorschriften der folgenden europäischen Richtlinien:


- Maschinenrichtlinie 2006/42/EG und nachfolgende Änderungen (ANHANG II - natürliche oder juristische, zum Erstellen der technischen Unterlagen autorisierte Person: Xylem Service Italia S.r.l.)
 - Ökodesign-Richtlinie 2009/125/EG und nachfolgende Änderungen, Verordnung (EU) Nr. 547/2012 (Wasserpumpen), wenn MEI markiert
- sowie die folgenden technischen Normen:
- EN ISO 12100:2010, EN 809:1998+A1:2009, EN 60204-1:2006+A1:2009.

Montecchio Maggiore, 07/10/2019
Amedeo Valente
(Leiter der technischen Abteilung
und R&D)
Rev. 00

EU-Konformitätserklärung (Nr. 41)

- (ATEX/EMCD) Gerät/Produktmodell:
(siehe Etikett auf der ersten Seite)
(RoHS) Eindeutige Identifizierung des EWRs: N. SV-EX2
- Name und Adresse des Herstellers:
Xylem Service Italia S.r.l.
Via Vittorio Lombardi 14
36075 Montecchio Maggiore VI
- Die Herausgabe dieser Konformitätserklärung erfolgt in alleiniger Verantwortung des Herstellers.
- Zweck der Erklärung:
Elektropumpe (siehe Etikett auf der ersten Seite)
- Der oben beschriebene Gegenstand der Erklärung entspricht der relevanten Harmonisierungsrechtsvorschriften der Union:
 - Richtlinie 2014/34/EU vom 26. Februar 2014 (Geräte zur bestimmungsgemäßen Verwendung in explosionsgefährdeten Bereichen)
 - Richtlinie 2014/30/EU vom 26. Februar 2014 (Elektromagnetische Verträglichkeit) und nachfolgende Änderungen
 - Richtlinie 2011/65/EU vom 8. Juni 2011 (Beschränkung der Verwendung bestimmter gefährlicher Stoffe in Elektro- und Elektronikgeräten) und nachfolgende Änderungen.
- Bezugnahme auf die verwendeten einschlägigen harmonisierten Normen oder Bezugnahme auf die anderen technischen Spezifikationen, für die die Konformität erklärt wird:
 - Pumpe: EN 1127-1:2011, EN 15198:2007, EN ISO 80079-36:2016, EN ISO 80079-37:2016.
 - Elektromotor: Siehe Konformitätserklärung des Herstellers des im Lieferumfang enthaltenen Elektromotors.
Siehe im Lieferumfang enthaltene Konformitätserklärung des Herstellers des Elektromotors.
 - EN 50581:2012
- Benannte Stelle:
(ATEX)
Pumpe: SGS Baseefa Limited (NB 1180) hat die EU-Baumusterprüfung durchgeführt und das Zertifikat Baseefa13ATEX0032X ausgestellt;
Elektromotor: Siehe Konformitätserklärung des Herstellers des im Lieferumfang enthaltenen Elektromotors.
- Zusätzliche Informationen:
(ATEX) Es gelten folgende spezifische Einsatzbedingungen.
 - Das Gerät muss vor dem Betrieb richtig geerdet werden.
 - Der Benutzer ist dafür verantwortlich, dass das Gerät nicht trocken läuft. Jedes zu diesem Zweck eingesetzte Steuersystem muss den einschlägigen Vorschriften der EN 80079-37 entsprechen.
 - Das Gerät darf nur dann betrieben werden, wenn es mit der zu pumpenden Flüssigkeit gefüllt ist.
 - Die Leitfähigkeit der zu pumpenden Flüssigkeit muss >1000 pS/m betragen (CLC/TR 60079-32-1:2015)
 - Beim T4-Betrieb darf die Höchsttemperatur der zu pumpenden Flüssigkeit 90°C nicht überschreiten.

Pumpe:  II2G Ex h IIB T4 Gb -10°C ≤ Tamb ≤ +55°C
Elektromotor: siehe Typenschild des Motors.
(RoHS) Anhang III - Ausnahmen - 6a), 6b), 6c).

Unterzeichnet für und in Vertretung von: Xylem Service Italia S.r.l.
Montecchio Maggiore, 07/10/2019
Amedeo Valente
(Leiter der technischen Abteilung
und R&D)
Rev. 00

Lowara ist ein Warenzeichen von Xylem Inc. oder einer ihrer Tochtergesellschaften.



EG-Konformitätserklärung (Übersetzung der Original)

Xylem Service Italia S.r.l., mit Standort in Via Vittorio Lombardi 14 - 36075 Montecchio Maggiore (VI) - Italien, erklärt hiermit, dass das Produkt

Pumpe (siehe Etikett auf der ersten Seite) erfüllt die einschlägigen Vorschriften der folgenden europäischen Richtlinien:

- Maschinenrichtlinie 2006/42/EG und nachfolgende Änderungen (ANHANG II - natürliche oder juristische, zum Erstellen der technischen Unterlagen autorisierte Person: Xylem Service Italia S.r.l.)
- Ökodesign-Richtlinie 2009/125/EG und nachfolgende Änderungen, Verordnung (EU) Nr. 547/2012 (Wasserpumpen), wenn MEI markiert

sowie die folgenden technischen Normen:

- EN ISO 12100:2010, EN 809:1998+A1:2009.

Montecchio Maggiore, 07/10/2019
Amedeo Valente
(Leiter der technischen Abteilung
und R&D)
Rev. 00



EU-Konformitätserklärung (Nr. 42)

- (ATEX) Gerätemodell/Produkt:
(siehe Etikett auf der ersten Seite)
- Name und Adresse des Herstellers:
Xylem Service Italia S.r.l.
Via Vittorio Lombardi 14
36075 Montecchio Maggiore VI
Italien
- Die Herausgabe dieser Konformitätserklärung erfolgt in alleiniger Verantwortung des Herstellers.
- Zweck der Erklärung:
Pumpe (siehe Etikett auf der ersten Seite)
- Der oben beschriebene Gegenstand der Erklärung entspricht der relevanten Harmonisierungsrechtsvorschriften der Union:
 - Richtlinie 2014/34/EU vom 26. Februar 2014 (Geräte zur bestimmungsgemäßen Verwendung in explosionsgefährdeten Bereichen)
- Bezugnahme auf die verwendeten einschlägigen harmonisierten Normen oder Bezugnahme auf die anderen technischen Spezifikationen, für die die Konformität erklärt wird:
 - Pumpe: EN 1127-1:2011, EN 15198:2007, EN ISO 80079-36:2016, EN ISO 80079-37:2016
- Benannte Stelle:
(ATEX)
Pumpe: SGS Baseefa Limited (NB 1180) hat die EU-Baumusterprüfung durchgeführt und das Zertifikat Baseefa13ATEX0032X ausgestellt;
- Zusätzliche Informationen:
(ATEX) Es gelten folgende spezifische Einsatzbedingungen.
 - Das Gerät muss vor dem Betrieb richtig geerdet werden.
 - Der Benutzer ist dafür verantwortlich, dass das Gerät nicht trocken läuft. Jedes zu diesem Zweck eingesetzte Steuersystem muss den einschlägigen Vorschriften der EN 80079-37 entsprechen.
 - Das Gerät darf nur dann betrieben werden, wenn es mit der zu pumpenden Flüssigkeit gefüllt ist.
 - Die Leitfähigkeit der zu pumpenden Flüssigkeit muss >1000 pS/m betragen (CLC/TR 60079-32-1:2015)
 - Beim T4-Betrieb darf die Höchsttemperatur der zu pumpenden Flüssigkeit 90°C nicht überschreiten.

Pumpe:  II2G Ex h IIB T4 Gb -10°C ≤ Tamb ≤ +55°C

Unterzeichnet für und im Namen von: Xylem Service Italia S.r.l.
Montecchio Maggiore, 07/10/2019
Amedeo Valente
(Leiter der technischen Abteilung
und R&D)

Rev. 00

Lowara ist ein Warenzeichen von Xylem Inc. oder einer ihrer Tochtergesellschaften.

2 Handhabung und Lagerung



2.1 Überprüfen Sie die Lieferung

1. Prüfen Sie die Außenseite der Verpackung auf offensichtliche Anzeichen einer Beschädigung.
2. Verständigen Sie unseren Händler bei sichtbaren Zeichen für Beschädigung des Produkts binnen acht Tage ab dem Lieferdatum.

Gerät auspacken

1. Führen Sie den anwendbaren Schritt aus:
 - Wenn die Einheit in einem Karton verpackt ist, entfernen Sie die Klammern und öffnen Sie den Karton.
 - Wenn die Einheit in einer Holzkiste verpackt ist, öffnen Sie den Deckel und achten Sie dabei auf Nägel und Bänder.
2. Entfernen Sie die Sicherungsschrauben oder das Band vom Holzsockel.

Gerät kontrollieren

1. Das Verpackungsmaterial vom Produkt entfernen.
Das Verpackungsmaterial gemäß den örtlichen Vorschriften entsorgen.
2. Das Produkt auf eventuelle Schäden oder fehlende Teile prüfen.
3. Machen Sie das Produkt falls zutreffend los, indem Sie Schrauben, Bolzen oder Bänder entfernen.
Achten Sie durch vorsichtigen Umgang mit Nägeln und Bändern auf Ihre eigene Sicherheit.
4. Verständigen Sie bei Beschädigung den Händler.

2.2 Anleitungen für das Umschlagen

Vorsichtsmaßnahmen



WARNUNG:

- Die geltenden Unfallverhütungsvorschriften beachten.
- Gefährdung durch Quetschen. Die Einheit und Komponenten können schwer sein. Das Gerät richtig anheben und immer Schutzschuhe mit Stahlkappe benutzen.

Das auf der Verpackung angegebene Bruttogewicht prüfen, um das geeignete Hebmittel auszuwählen.

Positionieren und Sichern

Die Einheit kann entweder horizontal oder vertikal transportiert werden. Stellen Sie sicher, dass die Einheit während des Transports gesichert ist, damit sie nicht wegrollen oder umfallen kann.



WARNUNG:

Verwenden Sie nicht die am Motor befindlichen Ösenschrauben, um die gesamte elektrische Pumpeneinheit zu transportieren.

Weitere Informationen zum sicheren Anschlagen der Einheit finden Sie unter [Abbildung 5](#).

Gerät ohne Motor

Wenn die Einheit ohne Motor geliefert wird, ist zwischen Laterne und Getriebekupplung bereits ein kalibriertes, gabelförmiges Zwischenstück eingesetzt. Dieses Zwischenstück dient zum Halten des Laufradpakets in korrekter axialer Position. Zum Schutz gegen Transportschäden wird die Welle durch Styropor und Kunststoffbänder in ihrer Position fixiert.

Schrauben und Muttern zur Befestigung des Motors an der Laterne sind nicht im Lieferumfang enthalten.



WARNUNG:

Wenn eine Pumpe und ein Motor getrennt voneinander gekauft und anschließend miteinander gekoppelt werden, ergeben sie eine neue Maschine gemäß Maschinenrichtlinie 2006/42/EG. Die Person, die diese Kopplung durchführt, ist für alle Sicherheitsaspekte der kombinierten Einheit verantwortlich.

2.3 Lagern

Lagerungsstelle

Das Produkt muss an einem überdachten und trockenen Ort gelagert werden, der weder Hitze, Schmutz noch Vibrationen aufweist.

HINWEIS:

- Schützen Sie das Produkt vor Feuchtigkeit, Hitze und mechanischen Beschädigungen.
- Stellen Sie keine schweren Lasten auf Produktverpackungen ab.

Umgebungstemperatur

Das Produkt muss bei einer Umgebungstemperatur von -5°C bis +40°C (23°F bis 104°F) gelagert werden.

3 Produktbeschreibung



3.1 Baumerkmale der Pumpe

Bei der Pumpe handelt es sich um eine vertikale, mehrstufige, nicht selbstansaugende Pumpe, die mit ATEX-Elektromotoren verbunden werden kann. Die Pumpe kann für folgende Fördermedien verwendet werden:

- Heiße oder kalte Flüssigkeiten mit max. 90°C (162°F) zulässiger Höchsttemperatur und einem variablen Mindesttemperaturwert (siehe Typenschild).
- Flüssigkeiten, die die Pumpenwerkstoffe in geringem Maß angreifen.

Die Metallteile der Pumpe, die mit der Flüssigkeit in Berührung kommen, bestehen aus:

Baureihe	Material
1, 3, 5, 10, 15, 22	Edelstahl.
33, 46, 66, 92, 125	Rostfreier Stahl und Grauguss Eine Sonderausführung, bei der alle Bauteile aus rostfreiem Stahl bestehen, ist erhältlich.

Die SV-Pumpen 1, 3, 5, 10, 15 und 22 sind in verschiedenen Ausführungen je nach Position der Saug- und Druckstutzen und der Form des Anschlussflansches lieferbar.

Das Produkt kann als Pumpeneinheit (Pumpe und Elektromotor) oder nur als Pumpe geliefert werden.

HINWEIS:

- Beim Kauf der Pumpe ohne Motor ist sicherzustellen, dass der Motor für die Verbindung mit der Pumpe geeignet ist.
- Motor in V(Vertikal)-Bauform mit Regen-(Tropf-)schutzabdeckung
- Bei Ausführungen mit Drehzahlregelung (VSD) setzen Sie sich bitte mit Xylem oder dem zuständigen Händler in Verbindung.

Gleitringdichtung

Bestimmungsgemäße Verwendung

Die Pumpe eignet sich für:

- Einsatz in Umgebungen mit potenziell explosiver Atmosphäre wegen vorhandener entflammbarer Stoffe in Form von Gasen, Dämpfen oder Nebel
- Für weitere Informationen siehe [Abbildung 2](#).

Baureihe	Allgemeine Merkmale
1, 3, 5	Nenndurchmesser 12 mm (0.47 in.), nicht entlastet, rechtsdrehend, K-Ausführung (EN 12756), mit Verdrehsicherungs-Spannstift.
10, 15, 22	Nenndurchmesser 16 mm (0.62 in.), nicht entlastet, rechtsdrehend, K-Ausführung (EN 12756), mit Verdrehsicherungs-Spannstift.
33, 46, 66, 92, 125	Nenndurchmesser 22 mm (0.86 inches), nicht entlastet, rechtsdrehend, K-Ausführung (EN 12756), mit Verdrehsicherungs-Spannstift.

Nicht bestimmungsgemäße Verwendung



WARNUNG:

Die unsachgemäße Verwendung des Produkts kann gefährliche Bedingungen verursachen und zu Personen- und Sachschäden führen.

Bei unsachgemäßem Gebrauch kann der Garantieanspruch erlöschen.

Beispiele für die nicht bestimmungsgemäße Verwendung:

- Flüssigkeiten, die nicht mit den Pumpenwerkstoffen kompatibel sind
- Andere trinkbare Flüssigkeiten als Wasser (zum Beispiel Wein oder Milch)
- Flüssigkeiten, die sich durch Gase bilden, welche nicht als IIB Explosionsgruppe laut Anhang B von IEC 60079-20-1:2010 klassifiziert sind.

Beispiele für ungeeignete Montageorte:

- Standorte mit sehr hoher Lufttemperatur und/oder schlechter Belüftung.
- Installationen im Freien ohne Schutz vor Regen oder Frost

HINWEIS:

- Verwenden Sie diese Pumpe nicht zur Förderung von Fördermedien, die abrasive, feste oder faserartige Stoffe enthalten.
- Keine Flüssigkeiten pumpen, die Schleif-, Fest- oder Faserstoffe enthalten.
- Die Pumpe nicht für Durchflussmengen verwenden, die über oder unter den am Typenschild angegebenen Werten liegen.
- Die Flüssigkeit in der Pumpe darf nicht gefrieren oder kristallisieren.
- Es dürfen nur chemisch und mechanisch nicht aggressive Flüssigkeiten gepumpt werden.
- Die Selbstentzündungstemperatur der gepumpten Flüssigkeit muss $\geq 50^{\circ}\text{C}$ (122°F) bei einer max. Oberflächentemperatur T4 betragen.

Sonderanwendungen

Bei Ausführungen mit Drehzahlregelung (VSD) setzen Sie sich bitte mit Xylem oder dem zuständigen Händler in Verbindung.

3.2 Betriebsgrenzen



WARNUNG:

Alle Motoren, die von Xylem mit der Pumpe geliefert oder vom Kundendienst montiert werden, müssen auf der rechten Seite ein axial gesichertes Lager haben.

Maximaler Arbeitsdruck

Die folgende Formel gilt für Motoren mit axial gesichertem Lager an der Kupplungsseite, siehe [Abbildung 6](#). Für zusätzliche Informationen wenden Sie sich bitte an unsere Verkaufs- und Serviceabteilung.

$$P_{1\max} + P_{\max} \leq P_N$$

$P_{1\max}$ max. Eingangsdruck

P_{\max} von der Pumpe erzeugter max. Druck

P_N max. Betriebsdruck

Medientemperaturintervalle

Ausführung	Dichtung	Minimum	Maximum
Standard	EPDM	-30°C (-22°F)	90°C (194°F)
Sonderausführung	FPM (FKM)	-10°C (14°F)	90°C (194°F)
Sonderausführung	PTFE	0°C (32°F)	90°C (194°F)

SV1125_M0004_ATEX

Für besondere Anwendungen setzen Sie sich bitte mit Xylem oder dem zuständigen Händler in Verbindung.

Max. Einschalthäufigkeit pro Stunde

Siehe Motor-Betriebsanleitungen.

3.3 Typenschild

Das Typenschild ist ein Metallschild, das sich an der Laterne befindet. Das Typenschild enthält wichtige Produktspezifikationen. Für weitere Informationen siehe [Abbildung 1](#).

Das Typenschild erteilt Informationen über das Material der Dichtungen und Gleitringdichtungen. Informationen zur Auslegung der Codes auf dem Typenschild und dem ATEX-Aufkleber entnehmen Sie bitte der [Abbildung 2](#) und [Abbildung 3](#).

Produktbezeichnung

Siehe [Abbildung 4](#) für die Erklärung des Bezeichnungsschlüssels der Pumpe mit einem Beispiel.

4 Installation



Vorsichtsmaßnahmen



WARNUNG:

- Die geltenden Unfallverhütungsvorschriften beachten.
- Angemessene Ausrüstung und Schutz verwenden.
- Beachten Sie bei der Auswahl des Standortes und hinsichtlich der Anschlüsse für Rohrleitungen und Stromleitungen immer alle geltenden lokalen und/oder nationalen Vorschriften, Gesetze und Normen.



ELEKTRISCHE GEFAHREN:

- Die Anschlüsse dürfen nur von qualifizierten Fachleuten unter Einhaltung der gültigen Vorschriften vorgenommen werden.
- Vor Verwendung der Einheit ist immer nachzuprüfen, ob sie von der Stromversorgung getrennt ist, damit die Pumpe und die Steuerung nicht starten können, auch nicht unbeabsichtigt. Dies gilt auch für den Steuerstromkreis.

Erdung



ELEKTRISCHE GEFAHREN:

- Schließen Sie immer zuerst den äußeren Schutzleiter an die Erdungsklemme an, bevor Sie andere elektrische Verbindungen herstellen.
- Schließen Sie alle elektrischen Bauteile der Pumpe und des Motors an die Erde an.
- Alle Erdungspunkte müssen das gleiche Potential haben.
- Prüfen Sie, ob der Erdleiter angeschlossen ist.
- Wenn das Pumpengehäuse und/oder die Motorlaterne lackiert sind, müssen beide geerdet sein.
- Falls das Motorkabel versehentlich losgerissen wird, muss sich der Schutz(Erd)leiter als letzter von seiner Anschlussklemme lösen. Stellen Sie sicher, dass der Schutz(Erd)leiter länger ist als die stromführenden Leiter. Dies gilt für beide Seiten des Motorkabels.
- Sorgen Sie für einen zusätzlichen Schutz gegen einen tödlichen Stromschlag. Installieren Sie einen hoch empfindlichen Fehlerstromschutzschalter (30 mA).

4.1 Motor (ATEX-Klassifizierung)

Die Pumpe ohne Motor ist geeignet für:

- Raumtemperaturen zwischen -10°C (+14°F) und +55°C (+131°F)
- Gastemperaturklasse T4 (+135°C = +275°F)

de - Übersetzung der Originalbetriebsanleitung

- Gasexplosionsgruppe IIC
Prüfen Sie beim Kauf eines Motors, ob dessen ATEX-Klassifizierung mit der Klassifizierung der Pumpe übereinstimmt.
Es folgen einige Beispiele rein zur Information.

- Umgebungstemperatur
 - Pumpe: -10 bis +55°C (+14 bis +131°F)
 - Motor: 0 bis +40°C (+32 bis +104°F)
 - Pumpeneinheit: 0 bis +40°C (+32 bis +104°F)
- Gastemperaturklasse

Beispiel 1:

- Pumpe: T4 (+135°C = +275°F)
- Motor: T4 (+135°C = +275°F)
- Pumpeneinheit: T4 (+135°C = +275°F)

Beispiel 2:

- Pumpe: T4 (+135°C = +275°F)
- Motor: T6 (+85°C = +185°F)
- Pumpeneinheit: T4 (+135°C = +275°F)

- Gasexplosionsgruppe

Beispiel 1:

- Pumpe: IIC
- Motor: IIC
- Pumpeneinheit: IIC

Beispiel 2:

- Pumpe: IIC
- Motor: IIB
- Pumpeneinheit: IIB

4.1.1 Aufstellort der Pumpe



GEFAHR:

Stellen Sie sicher, dass die gelieferte Ausrüstung für den Gebrauch im klassifizierten Bereich (nach Richtlinie 1999/92/EG) und für die Art aller vorhandenen brennbaren Stoffe (Gas, Dampf, Nebel) geeignet ist.

In Übereinstimmung mit der Richtlinie 1999/92/EG ist das Gerät der Kategorie 2 nur für die Verwendung in Zone 1 und Zone 2 geeignet.

Dieses Gerät ist:

- nicht geeignet für die Installation an Orten, wo die Explosionsgefahr wegen vorhandener explosionsfähiger Atmosphären durch Staub/Luft verursacht wird.
- für Bereiche mit einer potenziell explosionsgefährdeten Atmosphäre, außer Untertagebereiche von Bergwerken und Übertageeinrichtungen dieser Bergwerke, bei denen die Gefahr von Schlagwetter und/oder entzündlichen Stäuben besteht.

Richtlinien

Beachten Sie die folgenden Richtlinien zum Standort des Produkts:

- Stellen Sie sicher, dass der normale Kühlluftstrom des Motorlüfters nicht behindert wird.
- Stellen Sie sicher, dass bei Flüssigkeitsaustritt oder ähnlichen Erscheinungen der Installationsort nicht überflutet und das Gerät nicht eingetaucht wird.
- Wenn möglich, stellen Sie die Pumpe etwas höher als die Bodenhöhe auf.
- Die Umgebungstemperatur muss zwischen -10°C (+14°F) und +55°C (+131°F) liegen.
- Die relative Raumluftfeuchtigkeit muss bei +40°C (+104°F) niedriger als 95% sein.

Xylem oder den zuständigen Händler kontaktieren, wenn:

- die relative Feuchtigkeit und/oder die Raumtemperatur anders ist als angegeben.
- Die Einheit wird in einer Höhe über 1000 m (3000 ft) über Meeresspiegel betrieben. Die Motornennleistung muss heruntergestuft werden, oder es muss ein leistungsstärkerer Motor verwendet werden.

Pumpenposition und Freiraum

In der Umgebung der Pumpe muss ausreichend Licht und freier Platz vorhanden sein. Stellen Sie sicher, dass ein einfacher Zugang für die Installation und Wartung möglich ist, siehe [Abbildung 10](#).

Montage über der Flüssigkeitsquelle (Saughöhe)

Die maximale theoretische Ansaughöhe einer Pumpe beträgt 10,33 m. In der Praxis wird die Saugleistung der Pumpe durch Folgendes beeinflusst:

- Temperatur der Flüssigkeit
- Höhe über Meeresspiegel (in einem offenen System)
- Systemdruck (in einem geschlossenen System)
- Leitungswiderstände
- Eigen-Durchflusswiderstand der Pumpe
- Höhendifferenzen

Die folgende Gleichung wird zur Berechnung der maximalen Höhe über dem Flüssigkeitsspiegel verwendet, in der die Pumpe installiert werden kann:

$$(p_b \cdot 10.2 - Z) \geq \text{NPSH} + H_f + H_v + 0.5$$

P_b Barometrischer Druck in bar (ist in geschlossenen Systemen der Systemdruck)

NPSH Wert des Eigen-Durchflusswiderstands der Pumpe in Metern

H_f Gesamtverluste in Metern aufgrund der Strömung der Flüssigkeit im Saugrohr der Pumpe

H_v Dampfdruck in Metern, der der Temperatur der Flüssigkeit T °C entspricht

0,5 Empfohlener Sicherheitszuschlag (m)

Z Maximalhöhe, in der die Pumpe installiert werden kann (m)

Für weitere Informationen siehe [Abbildung 7](#).

HINWEIS:

Überschreiten Sie die Saugleistung der Pumpe nicht, da dies zu Kavitation und Beschädigung der Pumpe führen kann.

4.1.2 Rohrleitungsanforderungen

Vorsichtsmaßnahmen



WARNUNG:

- Verwenden Sie Rohrleitungen, die für den maximalen Arbeitsdruck der Pumpe geeignet sind. Nichtbeachtung kann zum Bersten und damit zu Verletzungen führen.
- Die Anschlüsse dürfen nur von qualifizierten Fachleuten unter Einhaltung der gültigen Vorschriften vorgenommen werden.

HINWEIS:

Beachten Sie alle anwendbaren Vorschriften der Behörden und Wasserversorgungsunternehmen, wenn die Pumpe an ein öffentliches Wassersystem angeschlossen wird. Sofern erforderlich, montieren Sie eine entsprechende Rücksperre an der Saugseite.

Checkliste für Rohrleitungen

Prüfen Sie, dass die folgenden Voraussetzungen erfüllt werden:

- Für die Rohrleitungen sind separate Halterungen vorzusehen, die Rohrleitungen dürfen zu keiner Belastung der Pumpe führen.
- Es werden Schläuche oder flexible Verschraubungen verwendet, um die Übertragung von Pumpenvibrationen auf Rohrleitungen zu vermeiden und umgekehrt.
- Verwenden Sie weite Bögen und vermeiden Sie Kniestücke mit hohem Durchflusswiderstand.
- Die Saugrohre sind perfekt abgedichtet und luftdicht.
- Bei Pumpen in einem offenen System ist der Durchmesser des Saugrohrs für die Installationsbedingungen geeignet. Das Saugrohr darf nicht kleiner sein als der Sauganschluss-Durchmesser.
- Wenn ein größeres Saugrohr als der Sauganschluss-Durchmesser verwendet werden muss, ist eine exzentrische Reduzierung installiert.
- Wenn die Pumpe oberhalb des Flüssigkeitsstands montiert ist, ist am Ende der Saugleitung ein Fußventil installiert.
- Das Fußventil ist vollständig in die Flüssigkeit eingetaucht, um das Eindringen von Luft durch Saugwirbel zu verhindern, wenn sich die Flüssigkeit auf ihrem Mindestflüssigkeitsstand befindet und die Pumpe oberhalb der Flüssigkeitsquelle installiert ist.
- In der Saugleitung und in der Druckleitung (nach dem Rückschlagventil) sind ausreichend dimensionierte Auf-/Zu-Ventile

zur Regelung der Pumpenkapazität sowie zur Inspektion und Wartung der Pumpe installiert.

- In der Auslassleitung ist ein Rückschlagventil installiert, um bei abgeschalteter Pumpe einen Rücklauf in die Pumpe zu verhindern.



WARNUNG:

Drosseln Sie den Pumpendurchfluss durch Schließen des Auf-/Zu-Ventils auf der Auslassseite nicht länger als einige wenige Sekunden. Wenn die Pumpe für mehr als einige Sekunden mit geschlossener Auslassseite betrieben werden soll, muss ein Bypass-Kreis installiert sein, um ein Überhitzen des Mediums in der Pumpe zu verhindern.

Die Anforderungen für die Leitungen sind in der [Abbildung 9](#) dargestellt.

4.2 Elektrische Anforderungen

- Vor Ort geltende Vorschriften haben vor den hier angegebenen Voraussetzungen Vorrang.

Checkliste für den elektrischen Anschluss

Prüfen Sie, dass die folgenden Voraussetzungen erfüllt werden:

- Elektrische Leiter gegen Überhitzung, Schlag und Vibrationen geschützt.
- In den Stromversorgungsleitungen sind folgende Komponenten vorzusehen:
 - Eine Sicherung gegen Kurzschlüsse
 - Ein hoch empfindlicher (30 mA) Fehlerstromschutzschalter (RCD, residual-current device) für den zusätzlichen Schutz gegen Stromschlag bei nicht wirksamen Erdungssystem
 - Hauptschalter mit mindestens 3 mm Kontaktöffnungsweite

Checkliste elektrisches Bedienfeld

HINWEIS:

Das Bedienfeld muss den elektrischen Kennwerten der Pumpe entsprechen. Ungeeignete Kombinationen können dazu führen, dass Schutzfunktionen für den Motor nicht mehr wirksam sind.

Prüfen Sie, dass die folgenden Voraussetzungen erfüllt werden:

- Das Bedienfeld muss den Motor gegen Überlast und Kurzschluss schützen.
- Installieren Sie einen geeigneten Überlastschutz (Thermorelais oder Motorschutzschalter). Der Thermo- und Kurzschlusschutz muss vom Installateur bereitgestellt werden.
- Der Benutzer ist dafür verantwortlich, dass das Gerät nicht trocken läuft. Jedes zu diesem Zweck eingesetzte Steuersystem muss den einschlägigen Vorschriften der EN 80079-36 entsprechen.
- Installieren Sie ein Trockenlauf-Schutzsystem, an das ein Druckschalter oder ein Schwimmerschalter, Sensoren oder andere geeignete Geräte nach ISO/IEC 80079-37 (Kapitel 6) anzuschließen sind; der Sicherheitskreis muss mindestens SIL 1 sein.
- Wann das Medium aus einem Wassersystem gepumpt wird, verwenden Sie einen Druckschalter.
- Wenn das Medium aus einem Lagertank oder Reservoir gepumpt wird, verwenden Sie einen Schwimmerschalter oder Schwimmersensoren.
- Wenn Thermorelais verwendet werden, werden Relais empfohlen, die auf Phasenfehler ansprechen.

Checkliste Motor



WARNUNG:

Stellen Sie sicher, dass die Bedientafel und alle anderen Steuergeräte für die Installation am ausgewählten Standort geeignet sind. Die gültige Vorschrift ist die Richtlinie 1999/92/EC-ATEX 137 für den Gesundheitsschutz und die Sicherheit der Arbeitnehmer, die durch explosionsfähige Atmosphären gefährdet werden können.

HINWEIS:

- Verwenden Sie nur dynamisch ausgewuchtete Motoren mit einer Feder halber Baugröße in der Wellenverlängerung (IEC 60034-14) und mit normalen Vibrationsraten (N).
- Die Angaben auf dem Typenschild müssen mit der Netzspannung und -frequenz übereinstimmen.
- Verwenden Sie nur Drehstrommotoren, deren Größe und Leistung den europäischen Normen entsprechen.

Für die Stromversorgungstoleranzen und die elektrischen Anschlüsse wird auf die Betriebsanleitung des Motors verwiesen.

4.3 Die Pumpe installieren

4.3.1 Pumpe auf einem Betonfundament installieren

Für Informationen zu Grundplatte und Befestigungslöchern siehe [Abbildung 9](#).

1. Stellen Sie die Pumpe auf einem Betonfundament oder einer entsprechenden Metallunterkonstruktion auf.
Zur Vermeidung von Vibrationen sind zwischen der Pumpe und dem Fundament Schwingungsdämpfer anzubringen.
2. Entfernen Sie die Verschlussstopfen der Anschlüsse.
3. Richten Sie die Pumpe und die Rohrflansche auf beiden Seiten der Pumpe aus.
Prüfen Sie die Ausrichtung der Schrauben.
4. Befestigen Sie die Rohrleitungen mit den Schrauben an der Pumpe.
Bringen Sie die Rohrleitungen nicht mit Gewalt in ihre Position.
5. Die Pumpe sicher mit Bolzen am Betonfundament oder an der Metallstruktur befestigen.

4.3.2 Elektrische Installation

1. Wenn der Motor gewendet werden muss, um die Lage der Klemmenleiste zu ändern, setzen Sie sich mit Xylem oder mit dem zuständigen Händler in Verbindung.
2. Lösen Sie die Schrauben der Anschlusskastenabdeckung.
3. Verbinden und befestigen Sie die Stromversorgungskabel nach dem entsprechenden Schaltplan.
Für die Schaltpläne wird auf das Handbuch mit den Installations- und Betriebsanleitungen des Motors verwiesen.
 - a) Schließen Sie den Schutz(Erd)leiter an.
Stellen Sie sicher, dass der Schutz(Erd)leiter länger ist als die Phasenleiter.
 - b) Schließen Sie die Phasenleiter an.
4. Bringen Sie die Anschlusskastenabdeckung wieder an.

HINWEIS:

Ziehen Sie die Kabeleinführungen sorgfältig an, um das Kabel gegen Verrutschen sowie die Klemmenbox gegen Eindringen von Feuchtigkeit zu schützen.

5. Wenn der Motor nicht mit einem Wärmeschutzschalter mit automatischer Rückstellung ausgestattet ist, stellen Sie den Überlastschutz entsprechend der nachfolgenden Liste ein.
 - Wenn der Motor unter Teillast betrieben wird, stellen Sie den Wert auf den Betriebsstrom (Stromzange) ein.
 - Wenn die Pumpe über ein Stern-Dreieck-Anlaufschaltung verfügt, stellen Sie das Thermorelais auf 58 % des Nennstroms oder des Betriebsstroms ein (nur für Drehstrommotoren).

5 Inbetriebnahme, Anlauf, Betrieb und Abschaltung



Vorsichtsmaßnahmen



WARNUNG:

- Stellen Sie sicher, dass die abgelassene Flüssigkeit keine Personen- Sach- oder Umweltschäden verursachen kann.
- Die Schutzvorrichtungen des Motors können zu einem unerwarteten Anlaufen des Motors führen. Dies kann zu schweren Verletzungen führen.
- Betreiben Sie die Pumpe nie ohne den ordnungsgemäß installierten Kupplungsschutz.



ACHTUNG:

- Die Außenflächen von Pumpe und Motor können im Betrieb Temperaturen über 40°C (104°F) erreichen. Berühren Sie keine Gehäuseteile ohne geeignete Schutzvorrichtungen.
- Halten Sie brennbare Materialien von der Pumpe fern.

HINWEIS:

- Betreiben Sie die Pumpe nie unter dem vorgegebenen Mindestdurchfluss, trocken, oder ohne Vorfüllung.
- Betreiben Sie die Pumpe höchstens einige Sekunden lang mit geschlossenem EIN-AUS-Ventil auf der Druckseite.
- Betreiben Sie die Pumpe niemals mit geschlossenem EIN-AUS-Ventil auf der Saugseite.
- Setzen Sie die unbetriebe Pumpe nicht dem Frost aus. Lassen Sie alle Flüssigkeit aus der Pumpe ab. Wenn Sie vorgenannten Punkt nicht beachten, kann das Fördermedium gefrieren und so die Pumpe beschädigen.
- Die Summe des Drucks auf der Saugseite (Netz, Schwerkrafttank) und des maximalen von der Pumpe erzeugten Drucks darf den maximalen Arbeitsdruck der Pumpe (Nenndruck PN) nicht überschreiten.
- Verwenden Sie die Pumpe nicht, wenn Kavitation auftritt. Kavitation kann die internen Komponenten beschädigen.
- Wenn sehr heiße Flüssigkeit gepumpt wird, muss ein Mindestdruck auf der Saugseite garantiert sein, um die Kavitation zu verhindern.
- Um eine Überhitzung der internen Pumpenteile zu verhindern, muss während des Betriebs der Pumpe jederzeit ein Mindestdurchfluss des Mediums sichergestellt sein. Die Laufzeit darf unter diesen Bedingungen nicht länger als einige Sekunden betragen. Wenn der Mindestwasserdurchfluss nicht erreicht werden kann, wird eine Bypass- oder Umlaufleitung empfohlen. Die vorgegebenen Mindestdurchflusswerte finden Sie im Anhang.

Geräuschpegel

Informationen zu den von den Geräten abgegebenen Lärmpegeln finden Sie in der Installations- und Betriebshandbuch des Motors.

5.1 Die Pumpe anfüllen.**WARNUNG:**

Das Öffnen des Geräts durch die Stopfen ist nur dann möglich, wenn es außer Betrieb steht, oder - falls nicht anders möglich - während der Anfüllphase, wobei die entsprechenden Vorsichtsmaßnahmen ergriffen werden müssen.

Installation bei Flüssigkeitspegel oberhalb der Pumpe**(Saughöhe)**

Darstellung der Pumpenbauteile siehe [Abbildung 11](#).

1. Schließen Sie das Auf-/Zu-Ventil nach der Pumpe. Wählen Sie die zutreffenden Schritte:
2. Modellreihen 1, 3, 5:
 - a) Lösen Sie die Entleerungsschraube (2).
 - b) Entfernen Sie den Füll- und Entlüftungsstopfen (1) und öffnen Sie das Absperrventil vor der Pumpe, bis das Medium aus der Öffnung austritt.
 - c) Ziehen Sie die Entleerungsschraube (2) fest.
 - d) Tauschen Sie den Füll- und Entlüftungsstopfen (1) aus.
3. Modellreihen 10, 15, 22, 33, 46, 66, 92, 125:
 - a) Entfernen Sie den Füll- und Entlüftungsstopfen (1) und öffnen Sie das Absperrventil vor der Pumpe, bis Wasser aus der Öffnung austritt.
 - b) Schließen Sie den Füll- und Entlüftungsstopfen (1). Statt (1) kann ein Füllstopfen (3) verwendet werden.

Installation bei Flüssigkeitspegel unterhalb der Pumpe**(Saughöhe)**

Darstellung der Pumpenbauteile siehe [Abbildung 12](#).

1. Öffnen Sie das Absperrventil vor der Pumpe und schließen Sie das Absperrventil nach der Pumpe. Wählen Sie die zutreffenden Schritte:
2. Modellreihen 1, 3, 5:
 - a) Lösen Sie die Entleerungsschraube (2).
 - b) Entfernen Sie den Füll- und Entlüftungsstopfen (1) und füllen Sie die Pumpe mithilfe eines Trichters, bis Wasser aus der Öffnung tritt.
 - c) Ziehen Sie die Entleerungsschraube (2) fest.

- d) Tauschen Sie den Füll- und Entlüftungsstopfen (1) aus.
3. Modellreihen 10, 15, 22, 33, 46, 66, 92, 125:
 - a) Entfernen Sie den Füll- und Entlüftungsstopfen (1) und füllen Sie die Pumpe mithilfe eines Trichters (4), bis Wasser aus der Öffnung tritt.
 - b) Tauschen Sie den Füll- und Entlüftungsstopfen (1) aus. Statt (1) kann ein Füllstopfen (3) verwendet werden.

5.2 Drehsinn prüfen (Drehstrommotor)

Führen Sie vor der Inbetriebnahme die folgenden Schritten aus.

1. Bestimmen Sie die Drehrichtung anhand der Pfeile auf Adapter oder Motorlüfterabdeckung.
2. Starten Sie den Motor.
3. Prüfen Sie die Drehrichtung durch den Kupplungsschutz oder durch die Motorlüfterabdeckung hindurch.
4. Stoppen Sie den Motor.
5. Bei falschem Drehsinn folgendermaßen vorgehen:
 - a) Trennen Sie die Stromversorgung.
 - b) Vertauschen Sie an der Klemmenleiste des Motors oder an der Schalttafel zwei der drei Adern der Versorgungsleitung. Für die Schaltpläne wird auf das Handbuch mit den Installations- und Betriebsanleitungen des Motors verwiesen.
 - c) Prüfen Sie nochmals den Drehsinn.

5.3 Pumpe starten

Der Installateur oder der Besitzer ist für die Prüfung des richtigen Förderstroms und der richtigen Temperatur des Fördermediums verantwortlich.

Stellen Sie vor dem Starten der Pumpe sicher, dass folgende Punkte erfüllt sind:

- Es dürfen nur Flüssigkeiten mit Leitfähigkeit >1000 [pS/m] (siehe PD CLC/TR 60079–32–1) verwendet werden.
- Die am Typenschild der Pumpe angegebene max. Flüssigkeitstemperatur (tmax) darf niemals überschritten werden.
- Die Kombination von e-SV-Pumpe und Trockenlaufschutz wird in der Explosionsschutz-Dokumentation gemäß Richtlinie 1999/92/EG beschrieben.
- Vor dem Start und während des Betriebs dürfen an der Pumpe keine Flüssigkeitsverluste auftreten.
- Nach einem längeren Stillstand der Ausrüstung wird die Pumpe vor dem Start entlüftet.
- Die Pumpe ist korrekt an die Spannungsversorgung angeschlossen.
- Die Pumpe ist laut Anweisungen unter *Die Pumpe anfüllen* vorgefüllt.
- Bei längeren Stillstandszeiten muss das Vorfüllen der Pumpe erfolgen.
 1. Starten Sie den Motor.
 2. Öffnen Sie sukzessive das Auf-/Zu-Ventil auf der Auslassseite der Pumpe.

Die Pumpe muss bei den erwarteten Betriebsbedingungen ruhig und rund laufen. Wenn dies nicht der Fall ist, siehe *Fehlerbehebung*.

6 Wartung**Vorsichtsmaßnahmen****ELEKTRISCHE GEFAHREN:**

Nehmen Sie die vor Installations- oder Wartungsarbeiten vom Netz und sichern Sie sie gegen ein versehentliches Wiedereinschalten.

**WARNUNG:**

- Wartung und Service dürfen nur von ausgebildetem und qualifiziertem Personal ausgeführt werden.
- Die geltenden Unfallverhütungsvorschriften beachten.
- Angemessene Ausrüstung und Schutz verwenden.
- Stellen Sie sicher, dass die abgelassene Flüssigkeit keine Personen- Sach- oder Umweltschäden verursachen kann.

6.1 Planmäßige Wartung

Das von Xylem gelieferte Motor-Pumpen-Aggregat ist für 2 Jahre Dauerbetrieb oder 25000 Stunden wartungsfreien Betrieb geeignet. Nach dieser Zeitspanne sind die hydraulischen Dichtungen zu kontrollieren.

Für weitere Angaben wird auf die Betriebs- und Wartungsanleitungen des Motors verwiesen.

Wenden Sie sich an Xylem oder den zuständigen Händler, wenn Sie weitere Informationen zur regelmäßigen Wartung oder Instandhaltung benötigen.

6.2 Drehmomentwerte

Für Informationen über die Drehmomentwerte wird auf die [Tabelle 14](#), [Tabelle 15](#) oder [Tabelle 16](#) verwiesen.

Informationen über die auf die Flansche ausgeübten Druck- und Drehmomentwerte sind in [Abbildung 17](#) enthalten.

6.3 Elektromotor wechseln

Für weitere Forderungen oder Informationen zum Ersetzen des Motors wenden Sie sich bitte an Xylem oder den zuständigen Fachhändler.



7 Fehlerbehebung

7.1 Fehlerbehebung für Benutzer

Der Hauptschalter ist eingeschaltet. Die Elektropumpe startet nicht.

Ursache	Abhilfen
Der in der Pumpe befindliche Übertemperaturschalter (falls vorhanden) hat ausgelöst.	Die Trockenlaufschutzvorrichtung hat ausgelöst. Warten Sie, bis die Pumpe abgekühlt ist.
Der Trockenlaufschutz wurde ausgelöst.	Prüfen Sie den Füllstand im Tank bzw. den Druck in der Hauptleitung.

Die elektrische Pumpe startet, aber der Übertemperaturschalter löst anschließend zu unterschiedlichen Zeiten aus

Ursache	Abhilfen
In der Pumpe befinden sich Fremdkörper (Feststoffe oder Fasern), die das Laufrad blockieren.	Xylem oder den zuständigen Händler kontaktieren.

Die Pumpe läuft, liefert jedoch zu wenig oder kein Medium.

Ursache	Abhilfen
Die Pumpe ist durch Saugen einer dichten, viskosen Flüssigkeit überlastet.	Prüfen Sie den tatsächlichen Leistungsbedarf anhand der Fördermedien-Eigenschaften und wenden Sie sich an Xylem oder den zuständigen Händler.

Ursache	Abhilfen
Die Pumpe ist verstopft.	Xylem oder den zuständigen Händler kontaktieren.

Die Fehlerbehebungs-Anweisungen in den folgenden Tabellen richten sich ausschließlich an Monteure.

7.2 Der Hauptschalter ist eingeschaltet. Die Elektropumpe startet nicht.



Ursache	Abhilfen
Die Stromversorgung ist unterbrochen.	<ul style="list-style-type: none"> • Stellen Sie die Stromversorgung wieder her. • Stellen Sie sicher, dass alle elektrischen Anschlüsse an die Stromversorgung intakt sind.
Der in der Pumpe befindliche Übertemperaturschalter (falls vorhanden) hat ausgelöst.	Die Trockenlaufschutzvorrichtung hat ausgelöst. Warten Sie, bis

	die Pumpe abgekühlt ist.
Das Thermorelais oder der Schutzschalter für den Motor an der elektrischen Schalttafel hat ausgelöst.	Setzen Sie den Übertemperaturschutzschalter zurück.
Der Trockenlaufschutz wurde ausgelöst.	Überprüfen: <ul style="list-style-type: none"> • den Füllstand im Tank bzw. den Druck in der Hauptleitung. • die Schutzvorrichtung und deren Anschlusskabel.
Die Sicherungen für die Pumpe oder den Hilfsbetrieb sind durchgebrannt.	Tauschen Sie die Sicherungen aus.

7.3 Die elektrische Pumpe läuft an, aber der Übertemperaturschalter oder die Sicherungen werden unmittelbar danach ausgelöst



Ursache	Abhilfen
Das Spannungsversorgungskabel ist beschädigt.	Prüfen Sie das Kabel und tauschen Sie es aus wie erforderlich.
Der Übertemperaturschutz oder die Sicherungen sind nicht für den Motorstrom geeignet.	Prüfen Sie die Komponenten und tauschen Sie diese aus wie erforderlich.
Der Elektromotor weist einen Kurzschluss auf.	Prüfen Sie die Komponenten und tauschen Sie diese aus wie erforderlich.
Der Motor wird überlastet.	Prüfen Sie die Betriebsbedingungen der Pumpe und setzen Sie die Schutzvorrichtung zurück.

7.4 Die Elektropumpe startet, aber der Übertemperaturschalter oder die Sicherungen werden kurz danach ausgelöst



Ursache	Abhilfen
Die Schalttafel befindet sich in einer zu heißen Umgebung oder ist direktem Sonnenlicht ausgesetzt.	Schützen Sie die Schalttafel vor Wärmequellen und direktem Sonnenlicht.

7.5 Die Elektropumpe startet, aber der Übertemperaturschalter wird nach einer variablen Zeit ausgelöst



Ursache	Abhilfen
In der Pumpe befinden sich Fremdkörper (Feststoffe oder Fasern), die das Laufrad blockieren.	Xylem oder den zuständigen Händler kontaktieren.
Die Förderrate der Pumpe liegt über dem auf dem Typenschild angegebenen Grenzwert.	Schließen Sie das Auf-/Zu-Ventil hinter der Pumpe etwas, bis die Förderrate innerhalb der auf dem Typenschild angegebenen Grenzen liegt.
Die Pumpe ist durch Saugen einer dichten, viskosen Flüssigkeit überlastet.	Prüfen Sie den tatsächlichen Leistungsbedarf anhand der Fördermedien-Eigenschaften und tauschen Sie den Motor entsprechend aus.
Die Motorlager sind verschlissen.	Xylem oder den zuständigen Händler kontaktieren.

7.6 Die Elektropumpe startet, aber der allgemeine Anlagenschutz wird ausgelöst



Ursache	Abhilfen
Ein Kurzschluss im elektrischen System.	Überprüfen Sie das elektrische System.

7.7 Die Elektropumpe startet, aber der Fehlerstromschutzschalter (FI) des Systems wird ausgelöst

Ursache	Abhilfen
Fehlerstrom vorhanden.	Prüfen Sie die Isolierung aller elektrischen Komponenten im System.

7.8 Die Pumpe läuft, gibt aber zu wenig oder keine Flüssigkeit ab

Ursache	Abhilfen
Es befindet sich Luft in der Pumpe oder in den Rohrleitungen.	<ul style="list-style-type: none"> Das System entlüften.
Die Pumpe ist nicht korrekt angefüllt.	Stoppen Sie die Pumpen und wiederholen Sie den Anfüllvorgang. Wenn das Problem weiterhin besteht: <ul style="list-style-type: none"> Prüfen Sie, dass die Gleitringdichtung nicht undicht ist. Prüfen Sie das Ansaugrohr auf Dichtigkeit. Tauschen Sie alle eventuell undichten Ventile aus.
Die Drosselung an der Auslassseite ist zu stark.	Öffnen Sie das Ventil.
Ventile haben sich in geschlossener bzw. teilweise geschlossener Position festgesetzt.	Bauen Sie die Ventile aus und reinigen Sie sie.
Die Pumpe ist verstopft.	Xylem oder den zuständigen Händler kontaktieren.
Die Rohrleitungen sind verstopft.	Prüfen und reinigen Sie die Rohrleitungen.
Die Drehrichtung des Laufrads ist falsch (Drehstromausführung)	Vertauschen Sie zwei der Phasen am Klemmenbrett des Motors oder an der Schalttafel.
Die Saughöhe oder der Durchflusswiderstand im Saugrohr ist zu hoch.	Prüfen Sie die Betriebsbedingungen des Motors. Gehen Sie bei Bedarf wie folgt vor: <ul style="list-style-type: none"> Verringern Sie die Saughöhe. Verwenden Sie ein Ansaugrohr mit größerem Durchmesser.
Die Spannungsversorgung liegt nicht innerhalb der	Prüfen Sie die Betriebsbedingungen des

Betriebsgrenzwerte des Motors.	Motors.
Eine Phase der Stromversorgung fehlt.	Prüfen Sie <ul style="list-style-type: none"> Stromversorgung Elektrischer Anschluss

7.9 Die Elektropumpe stoppt und dreht dann in die falsche Richtung.

Ursache	Abhilfen
In einer oder beiden der folgenden Komponenten ist eine Leckage vorhanden: <ul style="list-style-type: none"> Ansaugrohr Fußventil Rückschlagventil oder	Reparieren Sie die betroffene Komponente oder tauschen Sie sie aus.
Es befindet sich Luft im Saugrohr.	Entlüften.

7.10 Die Pumpe startet zu häufig.

Ursache	Abhilfen
In einer oder beiden der folgenden Komponenten ist eine Leckage vorhanden: <ul style="list-style-type: none"> Ansaugrohr Fußventil Rückschlagventil oder	Reparieren Sie die betroffene Komponente oder tauschen Sie sie aus.
Eine Membran ist gerissen, oder der Druckbehälter enthält keine Luft.	Siehe die relevante Anweisungen im Druckbehälter-Handbuch.

7.11 Die Pumpe vibriert und macht zu viel Lärm

Ursache	Abhilfen
Pumpenkavitation	Reduzieren Sie den erforderlichen Durchfluss, indem Sie das Auf-/Zu-Ventil nach der Pumpe teilweise schließen. Wenn das Problem weiterhin besteht, prüfen Sie die Betriebsbedingungen der Pumpe (zum Beispiel Höhendifferenz, Durchflusswiderstand, Medientemperatur, usw.)
Die Motorlager sind verschlissen.	Xylem oder den zuständigen Händler kontaktieren.
In der Pumpe befinden sich Fremdkörper.	Xylem oder den zuständigen Händler kontaktieren.

Für alle weiteren, nicht berücksichtigten Situationen kontaktieren Sie Xylem oder den zuständigen Händler.

1 Introducción y seguridad



1.1 Introducción

Finalidad de este manual

Este manual ofrece información sobre cómo realizar lo siguiente de la forma correcta:

- Instalación
- Funcionamiento
- Mantenimiento



ATENCIÓN:

Lea este manual prestando atención antes de intentar instalar y utilizar el producto. El uso inapropiado del producto puede causar lesiones físicas y daños al material, anulando la garantía.

NOTA:

Para referencias futura, guarde este manual cerca de la unidad en todo momento.

1.1.1 Usuarios sin experiencia



ADVERTENCIA:

Este producto tiene que ser utilizado exclusivamente por usuarios cualificados.

Con la definición "usuarios cualificados" se entiende cualquier persona capaz de reconocer riesgos y evitar peligros durante la instalación, el uso y el mantenimiento del producto.

1.2 Terminología y símbolos de seguridad

Acerca de los mensajes de seguridad

Es fundamental que lea, comprenda y siga los mensajes y las normativas de seguridad antes de manipular el producto. Se publican con el fin de prevenir estos riesgos:

- Accidentes personales y problemas de salud
- Daños en el producto
- Funcionamiento defectuoso del producto

Niveles de peligro

Niveles de peligro	Indicación
PELIGRO	Una situación peligrosa que, si no se evita, provocará la muerte o graves lesiones físicas.
ADVERTENCIA	Una situación peligrosa que, si no se evita, puede provocar la muerte o graves lesiones físicas.
ATENCIÓN	Una situación peligrosa que, si no se evita, puede ocasionar lesiones leves o de gravedad moderada.
NOTA	<ul style="list-style-type: none"> • Una situación peligrosa potencial que, si no es evitada, podría llevar a condiciones no deseadas • Una acción que no provoca lesiones físicas

Categorías de peligro

Las categorías de peligro pueden corresponder a los niveles de peligro o a otros símbolos específicos.

El símbolo de abajo indica peligros eléctricos:



RIESGO ELÉCTRICO:

Estos son ejemplos de otras categorías que podrían producirse. Están dentro de los niveles ordinarios de riesgo y pueden utilizar símbolos complementarios:

- Riesgo de aplastamiento
- Riesgo de corte
- Riesgo de arco eléctrico

Peligro de superficie caliente

Los peligros de superficie caliente se indican mediante un símbolo específico que sustituye los símbolos ordinarios de nivel de riesgo:



ATENCIÓN:

Descripción de los símbolos de usuario y de instalador

	Información específica para el personal responsable de la instalación del producto en el sistema (sistema hidráulico y/o eléctrico) y de las operaciones de mantenimiento.
	Información específica para los usuarios del producto.

1.3 Eliminación del embalaje y del producto

Respete los códigos y las normativas locales en vigor relativos al desecho ordenado de residuos.

1.4 Garantía

Consulte los documentos del contrato de venta para información sobre la garantía.

1.5 Piezas de recambio



ADVERTENCIA:

- Las operaciones de reparación y/o mantenimiento de la bomba tienen que ser realizadas exclusivamente por Xylem o por el Distribuidor Autorizado.
- Las operaciones de reparación y/o mantenimiento realizadas por empresas no autorizadas pueden ocasionar el funcionamiento inadecuado, daños a la propiedad y lesiones físicas y anular los derechos de garantía.



ATENCIÓN:

Comunique siempre el tipo y el código del producto al solicitar información técnica a Xylem o al Distribuidor Autorizado.

1.6 Declaraciones



Declaración de conformidad de la CE (Traducción)

Xylem Service Italia S.r.l., con sede en Vía Vittorio Lombardi, 14 - 36075 Montecchio Maggiore VI - Italia, por la presente declara que el producto electrobomba (consulte la etiqueta en la primera página) cumple la provisiones relevantes de las siguientes Directivas europeas:

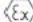
- Maquinaria 2006/42/CE y subsiguientes enmiendas (ANEXO II: persona natural o legal autorizada para compilar el archivo técnico: Xylem Service Italia S.r.l.)
- Eco-design 2009/125/CE y subsiguientes enmiendas, Reglamento (UE) n.º 547/2012 (bomba hidráulica) si tiene la marca MEI y las siguientes normas técnicas:
- EN ISO 12100:2010, EN 809:1998+A1:2009, EN 60204-1:2006+A1:2009.

Montecchio Maggiore, 07/10/2019

Amedeo Valente
(Director de Ingeniería
e I+D)
rev.00

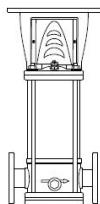
Declaración de conformidad UE (n.º 41)

- (ATEX-EMCD) Modelo del aparato/producto:
(consulte etiqueta en la primera página)
(RoHS) Identificación única del AEE: N. SV-EX2
- Nombre y dirección del fabricante:
Xylem Service Italia S.r.l.
Via Vittorio Lombardi 14
36075 Montecchio Maggiore VI
- Esta declaración de conformidad se emite bajo la responsabilidad única del fabricante.
- Objeto de la declaración:
electrobomba (consulte la etiqueta en la primera página)
- El objeto de la declaración antes descrito está de acuerdo con la legislación de armonización relevante de la Unión Europea:
 - Directiva 2014/34/UE del 26 de febrero de 2014 (aparatos destinados al uso en atmósferas potencialmente explosivas)
 - Directiva 2014/30/UE del 26 de febrero de 2014 (compatibilidad electromagnética) y subsiguientes enmiendas
 - Directiva 2011/65/UE del 8 de junio de 2011 (restricciones a la utilización de determinadas sustancias peligrosas en aparatos eléctricos y electrónicos) y subsiguientes enmiendas.
- Referencias a los estándares relevantes armonizados usados o referencias a otras especificaciones técnicas, en relación a cuya conformidad se declara:
Bomba: EN 1127-1:2011, EN 15198:2007, EN ISO 80079-36:2016, EN ISO 80079-37:2016.
Motor eléctrico: consulte la declaración de conformidad del fabricante del motor incluida en el suministro.
Hacer referencia a la declaración de conformidad del fabricante del motor incluida en el suministro.
 - EN 50581:2012
- Organismo notificado:
(ATEX)
Bomba: SGS Baseefa Limited (NB 1180) ha realizado el examen CE y ha expedido el certificado: Baseefa13ATEX0032X;
Motor eléctrico: consulte la declaración de conformidad del fabricante del motor incluida en el suministro.
- Información adicional:
(ATEX) Las siguientes condiciones específicas de uso.
 - Es indispensable realizar la puesta a tierra del aparato antes de utilizarlo.
 - Es responsabilidad del usuario asegurar que el aparato no opere en seco. Cualquier sistema de control utilizado a este fin tiene que observar las normativas aplicables del EN 80079-37.
 - El equipo solo puede ser operado cuando está lleno de líquido a bombear.
 - La conductividad del líquido a bombear tiene que ser >1000 pS/m (CLC/TR 60079-32-1:2015)
 - Para el funcionamiento del T4 la temperatura máxima del líquido a bombear no tiene que superar los 90 °C.

Bomba:  II2G Ex h IIB T4 Gb -10°C ≤ Tamb ≤ +55°C
Motor eléctrico: consulte la placa de características del motor.
(RoHS) Anexo III - exenciones - 6a), 6b), 6c).

Firmado por y en nombre de: Xylem Service Italia S.r.l.
Montecchio Maggiore, 07/10/2019
Amedeo Valente
(Director de Ingeniería e I+D)
rev.00

Lowara es una marca registrada de Xylem Inc. o cualquiera de sus subsidiarios.



Declaración de conformidad de la CE (Traducción)

Xylem Service Italia S.r.l., con sede en Vía Vittorio Lombardi, 14 - 36075 Montecchio Maggiore VI - Italia, por la presente declara que el producto bomba (consulte etiqueta en la primera página) cumple la provisiones relevantes de las siguientes Directivas europeas:

- Maquinaria 2006/42/CE y subsiguientes enmiendas (ANEXO II: persona natural o legal autorizada para compilar el archivo técnico: Xylem Service Italia S.r.l.)
- Eco-design 2009/125/CE y subsiguientes enmiendas, Reglamento (UE) n.º 547/2012 (bomba hidráulica) si tiene la marca MEI

y las siguientes normas técnicas:

- EN ISO 12100:2010, EN 809:1998+A1:2009.

Montecchio Maggiore, 07/10/2019
Amedeo Valente
(Director de Ingeniería e I+D)
rev.00

Declaración de conformidad UE (n.º 42)

- (ATEX) Modelo del aparato/producto:
(consulte etiqueta en la primera página)
- Nombre y dirección del fabricante:
Xylem Service Italia S.r.l.
Via Vittorio Lombardi 14
36075 Montecchio Maggiore VI
Italy
- Esta declaración de conformidad se emite bajo la responsabilidad única del fabricante.
- Objeto de la declaración:
bomba (consulte etiqueta en la primera página)
- El objeto de la declaración antes descrito está de acuerdo con la legislación de armonización relevante de la Unión Europea:
 - Directiva 2014/34/UE del 26 de febrero de 2014 (aparatos destinados al uso en atmósferas potencialmente explosivas)
- Referencias a los estándares relevantes armonizados usados o referencias a otras especificaciones técnicas, en relación a cuya conformidad se declara:
Bomba: EN 1127-1:2011, EN 15198:2007, EN ISO 80079-36:2016, EN ISO 80079-37:2016
- Organismo notificado:
(ATEX)
Bomba: SGS Baseefa Limited (NB 1180) ha realizado el examen CE y ha expedido el certificado: Baseefa13ATEX0032X;
- Información adicional:
(ATEX) Las siguientes condiciones específicas de uso.
 - Es indispensable realizar la puesta a tierra del aparato antes de utilizarlo.
 - Es responsabilidad del usuario asegurar que el aparato no opere en seco. Cualquier sistema de control utilizado a este fin tiene que observar las normativas aplicables del EN 80079-37.
 - El equipo solo puede ser operado cuando está lleno de líquido a bombear.
 - La conductividad del líquido a bombear tiene que ser >1000 pS/m (CLC/TR 60079-32-1:2015)
 - Para el funcionamiento del T4 la temperatura máxima del líquido a bombear no tiene que superar los 90 °C.

Bomba:  II2G Ex h IIB T4 Gb -10°C ≤ Tamb ≤ +55°C

Firmado por y en nombre de: Xylem Service Italia S.r.l.
 Montecchio Maggiore, 07/10/2019
 Amedeo Valente
 (Director de Ingeniería
 e I+D)
 rev.00



Lowara es una marca registrada de Xylem Inc. o cualquiera de sus subsidiarios.

2 Manipulación y almacenamiento

2.1 Inspección de entrega

1. Compruebe el exterior del paquete para ver si hay signos evidentes de daños.
2. Si el producto presenta signos visibles de daños, notifíquelo a nuestro distribuidor en un plazo de ocho días a partir de la fecha de entrega.

Desempaquetado de la unidad

1. Elija el paso aplicable:
 - Si la unidad está empaquetada en una caja de cartón, extraiga las grapas y abra la caja
 - Si la unidad está empaquetada en una jaula de madera, abra la cubierta teniendo cuidado con los clavos y las cintas.
2. Extraiga los tornillos de fijación o las bandas de la base de madera.

Inspección de la unidad

1. Saque todo el material de embalaje del producto. Elimine todos los materiales de embalaje según los reglamentos locales.
2. Inspeccionar el producto para determinar si alguna parte ha sido dañada o falta.
3. Afloje los tornillos, tuercas y cintas del producto en caso necesario. Para su seguridad personal, tenga cuidado cuando manipule clavos y correas.
4. Notifique al distribuidor de cualquier anomalía.

2.2 Directrices para el transporte

Precauciones



ADVERTENCIA:

- Observar las normas de prevención de accidentes en vigor.
- Riesgo de aplastamiento. La unidad y los componentes pueden ser pesados. Aplique los métodos de elevación adecuados y use siempre botas con tapas de acero.

Compruebe el peso bruto indicado en el embalaje para elegir el equipo de elevación apropiado.

Instalación y sujeción

Puede transportar la unidad horizontal o verticalmente. Asegurarse de que la unidad esté correctamente fijada durante el transporte y que no puede rodar o caer.



ADVERTENCIA:

No utilice los pernos de anilla fijados al motor para manipular el conjunto de la unidad de la bomba eléctrica.

Para obtener más información sobre cómo sujetar la unidad de forma segura, consulte [Figura 5](#).

Unidad sin motor

Si la unidad no se entrega con motor, el separador calibrado en forma de tenedor ya está insertado entre el adaptador y el acoplamiento de la transmisión. El separador está insertado para mantener el impulsor sujeto en la posición axial correcta. Para evitar daños durante un transporte, el eje también se mantiene en su sitio con poliestireno y bandas de plástico.

No se incluyen el perno y las tuercas usados para sujetar el motor.



ADVERTENCIA:

Los bombas y motores que se adquieren por separado y se acoplan después representan una nueva máquina sujeta a la directiva sobre maquinaria 2006/42/EC. La persona que realice el acoplamiento será la responsable de todo lo relativo a la seguridad de la unidad combinada.

2.3 Instrucciones de almacenamiento

Lugar del almacenamiento

El producto debe almacenarse en un lugar cubierto, seco, fresco y sin suciedad ni vibraciones.

NOTA:

- Proteja el producto de la humedad, el calor y los daños mecánicos.
- No coloque elementos pesados sobre el producto empaquetado.

Temperatura ambiente

El producto debe almacenarse a una temperatura ambiente entre -5°C y +40°C (de 23°F a 104°F).

3 Descripción del producto

3.1 Diseño de la bomba

Esta unidad es una bomba vertical, multigradual, sin cebado automático y que puede acoplarse a motores eléctricos ATEX estándar. La bomba puede usarse para bombear:

- Líquidos calientes o fríos con una temperatura máxima admisible de 90°C (162°F) y una temperatura mínima variable (vea la placa de características).
- Líquidos que sean moderadamente agresivos para los materiales de la bomba.

Las piezas metálicas de la bomba que entran en contacto con el líquido están compuestas como se especifica a continuación:

Serie	Material
1, 3, 5, 10, 15, 22	Acero inoxidable.
33, 46, 66, 92, 125	Acero inoxidable y hierro fundido Hay una versión especial disponible en la que toda las piezas están hechas de acero inoxidable.

Las bombas SV 1, 3, 5, 10, 15 y 22 están disponibles en diferentes versiones según la posición de los orificios de impulsión y aspiración y la forma de la brida de conexión.

El producto se puede suministrar como unidad de bombeo (bomba y motor eléctrico) o sólo como bomba.

NOTA:

- Si ha adquirido una bomba sin motor, asegúrese que el motor sea del tipo adecuado para el acoplamiento con la bomba.
- El motor debe tener un tipo de disposición de montaje en V (vertical) con una cubierta para lluvia (colector) proporcionada
- En el caso de aplicaciones con motores de velocidad variable (VSD) póngase en contacto con Xylem o con el Distribuidor Autorizado.

Sello mecánico

Uso previsto

La bomba es adecuada para:

- uso en entornos con atmósferas potencialmente explosivas, debido a la presencia de sustancias inflamable en forma de gas, vapor o neblina

Para obtener más información, consulte [Figura 2](#).

Serie	Características básicas
1, 3, 5	Diámetro nominal 12 mm (0,47 pulg.), desequilibrado, rotación a la derecha, versión K (EN 12756), con pin de bloqueo anti-rotación.
10, 15, 22	Diámetro nominal 16 mm (0,62 pulg.), desequilibrado, rotación a la derecha, versión K (EN 12756), con pin de bloqueo anti-rotación.
33, 46, 66, 92, 125	Diámetro nominal 22 mm (0,86 pulg.), equilibrado, rotación a la derecha, versión K (EN 12756), con pin de bloqueo anti-rotación.

Uso inapropiado



ADVERTENCIA:

El uso indebido puede originar situaciones peligrosas y provocar lesiones personales y materiales.

El uso indebido del producto puede invalidar la garantía.

Ejemplos de uso inapropiado:

- Líquidos no compatibles con los materiales de construcción de la bomba
- Líquidos potables que no sean agua (por ejemplo, vino o leche)
- Los líquidos generados por gases que no están clasificados como el grupo de explosión IIB se enumeran en el Anexo B IEC 60079-20-1:2010.

Ejemplos de instalación inapropiada:

- Zonas en las que la temperatura del aire es muy alta y/o la ventilación es escasa
- Instalaciones en el exterior en las que no hay protección contra la lluvia o temperaturas de congelación

NOTA:

- No utilice la bomba para trabajar con líquidos con sustancias abrasivas, sólidas o fibrosas.
- No bombee líquidos continentales sustancias abrasivas, sólidas o fibrosas.
- No utilice el bomba para caudales superiores o inferiores a los especificados en la placa de características.
- Asegúrese de que el líquido dentro de la bomba no se congele ni cristalice.
- El líquido bombeado debe ser química y mecánicamente no agresivo.
- La temperatura de auto-ignición del líquido bombeado debe ser $\geq 50^{\circ}\text{C}$ (122°F) con respecto a la temperatura máxima de la superficie T4.

Aplicaciones especiales

En el caso de aplicaciones con motores de velocidad variable (VSD) póngase en contacto con Xylem o con el Distribuidor Autorizado.

3.2 Limitaciones operativas



ADVERTENCIA:

Todos los motores, tanto suministrados por XYLEM como montados por el servicio postventa del cliente, deben tener un rodamiento con bloqueo axial en el lado derecho.

Presión máxima de trabajo

La siguiente fórmula se aplica a los motores con el cojinete bloqueado axialmente en el lado del acoplamiento, véase la [Figura 6](#). Póngase en contacto con nuestro Departamento de ventas y servicio para obtener más información.

$$P_{1\max} + P_{\max} \leq P_N$$

$P_{1\max}$ Presión máxima de entrada

P_{\max} Presión máxima generada por la bomba

P_N Presión máxima de funcionamiento

Intervalos de temperatura del líquido

Versión	Sello	Mínimo	Máximo
Estándar	EPDM	-30°C (-22°F)	90°C (194°F)
Especial	FPM (FKM)	-10°C (14°F)	90°C (194°F)

Especial	PTFE	0°C (32°F)	90°C (194°F)
SV1125_M0004_ATEX			

Póngase en contacto con Xylem o con el Distribuidor Autorizado para aplicaciones especiales.

Número máximo de arranques por hora

Consulte el manual de instrucciones del motor.

3.3 Placa de características

La placa de características es una etiqueta metálica situada en el adaptador. En ella aparecen las especificaciones del producto. Para obtener más información, consulte [Figura 1](#).

La placa de características proporciona información relativa al material de la junta y el sello mecánico. Para obtener información acerca de cómo interpretar el código en la placa de características y la etiqueta adhesiva ATEX, consulte [Figura 2](#) y la [Figura 3](#).

Denominación del producto

Consulte la [Figura 4](#) para ver una explicación sobre el código de identificación de la bomba y un ejemplo.

4 Instalación



Precauciones



ADVERTENCIA:

- Observar las normas de prevención de accidentes en vigor.
- Utilice equipo y material de protección adecuados.
- Consulte siempre las normativas, la legislación y los códigos locales y/o nacionales en vigor relativos a la elección del lugar de instalación y las conexiones eléctricas y de bombeo.



RIESGO ELÉCTRICO:

- Todas las conexiones deben de estar realizadas por instaladores cualificados de acuerdo con la normativa vigente.
- Antes de intentar utilizar la unidad, comprobar que esté desenchufada y que la unidad y el panel de control no puedan reactivarse, aun de manera no intencionada. Esto se aplica también al circuito de control.

Puesta a tierra



RIESGO ELÉCTRICO:

- Conecte siempre el conductor de protección externo al terminal de toma de tierra antes de realizar cualquier otra conexión eléctrica.
- Conecte todos los accesorios eléctricos de la electrobomba y del motor a tierra.
- Compruebe que todos los puntos de puesta a tierra están en el mismo potencial.
- Compruebe que la conexión de tierra está conectada.
- Si el cuerpo de la bomba y/o el adaptador del motor están pintados, ambos deben estar conectados a tierra.
- Si el cable del motor se desconecta por error, el conductor de tierra debería ser el último conductor en desconectarse de su terminal. Asegúrese de que el conductor de tierra sea más largo que los conductores de fase. Esto se aplica a los dos extremos del cable del motor.
- Añada una protección adicional contra descargas letales. Instale un conmutador diferencial de alta sensibilidad (30 mA).

4.1 Motor (clasificación ATEX)

La bomba sin motor es apropiada para:

- temperatura ambiental entre -10°C ($+14^{\circ}\text{F}$) y $+55^{\circ}\text{C}$ ($+131^{\circ}\text{F}$)
- clase de temperatura del gas T4 ($+135^{\circ}\text{C} = +275^{\circ}\text{F}$)
- grupo de explosión del gas IIC

Cuando se adquiere un motor, verificar su clasificación ATEX y combinarla con la clasificación de la bomba.

A continuación se muestran algunos ejemplos sólo para fines informativos.

- temperatura ambiente
 - Bomba: de -10°C a +55°C (de +14°F a +131°F)
 - Motor: de 0°C a +40°C (de +32°F a +104°F)
 - Unidad de bombeo: de 0°C a +40°C (de +32°F a +104°F)
- clase de temperatura del gas

Ejemplo 1:

- Bomba: T4 (+135°C = +275°F)
- Motor: T4 (+135°C = +275°F)
- Unidad de bombeo: T4 (+135°C = +275°F)

Ejemplo 2:

- Bomba: T4 (+135°C = +275°F)
- Motor: T6 (+85°C = +185°F)
- Unidad de bombeo: T4 (+135°C = +275°F)

- grupo de explosión del gas

Ejemplo 1:

- Bomba: IIC
- Motor: IIC
- Unidad de bombeo: IIC

Ejemplo 2:

- Bomba: IIC
- Motor: IIB
- Unidad de bombeo: IIB

4.1.1 Ubicación de la bomba



PELIGRO:

Asegúrese de que el equipo suministrado es idóneo para el uso en el área clasificada (según la Directiva 1999/92/CE) y para la naturaleza de cualquier sustancia inflamable presente (gas, vapor, niebla).

De conformidad con la Directiva 1999/92/CE, el equipo de Categoría 2 es idóneo exclusivamente para el uso en áreas de las zonas 1 y 2.

El equipo:

- no es idóneo para la instalación en lugares con riesgo de explosión debido a atmósferas con presencia de aire o polvos explosivos.
- es apto para lugares con atmósferas potencialmente explosivas, que no sean zonas subterráneas de minas y zonas de instalaciones de superficie de las minas con riesgo de emanación de grisú y/o polvos inflamables.

Pautas

Respete las siguientes directrices relativas a la ubicación del producto:

- Asegúrese de que no se encuentren obstrucciones que impidan el flujo normal del aire de enfriamiento entregado por el ventilador del motor.
- Asegúrese de que en caso de una fuga de líquido u otros eventos similares no se desborde en el área de instalación o sumerja la unidad.
- Si es posible, coloque la bomba en un lugar ligeramente más alto con respecto al nivel del suelo.
- La temperatura ambiente debe estar entre -10°C (+14°F) y +55°C (+131°F).
- La humedad relativa del ambiente debe ser inferior al 95% a +40°C (+104°F).

Póngase en contacto con Xylem o con el Distribuidor Autorizado en los siguientes casos:

- La humedad relativa y/o la temperatura ambiente son diferentes a las indicadas.
- La unidad se encuentra a más de 1000 m (3000 pies) por encima del nivel del mar. Puede ser necesario evaluar el rendimiento del motor o reemplazarlo por un motor más potente.

Posición y holgura de la bomba

Proporcione una holgura y luz adecuada alrededor de la bomba. Asegúrese de que es fácilmente accesible para las operaciones de instalación y mantenimiento, consulte la [Figura 10](#).

Instalación por encima de la fuente de líquido (altura de aspiración)

La altura de aspiración teórica máxima de cualquier bomba es de 10,33 m. En la práctica, los siguientes factores afectan a la capacidad de aspiración de la bomba:

- Temperatura del líquido
- Elevación por encima del nivel del mar (en los sistemas abiertos)
- Presión del sistema (en los sistemas cerrados)
- La resistencia de las tuberías
- La resistencia intrínseca del caudal de la bomba
- Diferencias de altura

La siguiente ecuación se usa para calcular la altura máxima sobre el nivel del líquido en el que puede instalarse la bomba:

$$(p_b \cdot 10.2 - Z) \geq \text{NPSH} + H_f + H_v + 0.5$$

Pb Presión barométrica en bar (en los sistemas cerrados es la presión del sistema)

NPSH Valor en metros de la resistencia intrínseca del caudal de la bomba

Hf Pérdidas totales en metros causadas por el paso del líquido en la tubería de aspiración de la bomba

Hv Presión del vapor en metros que corresponde a la temperatura del líquido T °C

0.5 Margen de seguridad recomendado (m).

Z Altura máxima a la que se puede instalar la bomba (m)

Para obtener más información, consulte [Figura 7](#).

NOTA:

No exceda la capacidad de aspiración de la bomba, ya que esto puede provocar cavitación y dañar la bomba.

4.1.2 Requisitos de las tuberías

Precauciones



ADVERTENCIA:

- Utilice tubos adecuados para la máxima presión de trabajo de la bomba. De lo contrario, se pueden producir roturas en el sistema, lo que puede ocasionar riesgo de lesiones.
- Todas las conexiones deben de estar realizadas por instaladores cualificados de acuerdo con la normativa vigente.

NOTA:

Si conecta la bomba al sistema público de aguas, respete todas las normativas de las autoridades que tengan jurisdicción y de las empresas que gestionen el suministro de agua. Si se requiere, instale un dispositivo de prevención de reflujo adecuado en el lado de aspiración.

Lista de verificación de las tuberías

Compruebe que se cumplen los siguientes requisitos:

- Todas las tuberías se sujetan de forma independiente; no deben suponer una carga para la unidad.
- Se utilizan tubos o uniones flexibles para evitar la transmisión de las vibraciones de la bomba a las tuberías y viceversa.
- Use flexiones amplias, no use codos que causen una resistencia del caudal excesiva.
- La tubería de aspiración está perfectamente sellada y sin aire.
- Si se usa la bomba en un circuito abierto, el diámetro de la tubería de aspiración es adecuado para las condiciones de instalación. La tubería de aspiración no debe ser más pequeña que el diámetro del puerto de aspiración.
- la tubería de aspiración debe ser mayor que el lateral de aspiración de la bomba, se instala un reductor de bomba excéntrica.
- Si se coloca la bomba por encima del nivel del líquido, se instalará una válvula de pie en el extremo de las tuberías de aspiración.

- La válvula de pie se sumerge por completo en el líquido con el fin de evitar que el aire entre en el vértice de aspiración cuando el líquido esté al nivel mínimo. La bomba se instala por encima de la fuente de líquido.
- En las tuberías de aspiración y en las tuberías de descarga (aguas abajo de la válvula de retención) se instalan unas válvulas de encendido/apagado del tamaño adecuado para la regulación de la capacidad de la bomba, así como su inspección y mantenimiento.
- Para impedir el retorno a la bomba cuando ésta está apagada, se instala una válvula de retención en la tubería de descarga.



ADVERTENCIA:

No utilice la válvula de encendido/apagado del lateral de descarga en la posición cerrada para estrangular la bomba durante más de unos segundos. Si es necesario accionar la bomba con el lateral de descarga cerrado durante más de unos segundos, será necesario instalar un circuito de desvío con el fin de evitar el sobrecalentamiento del líquido dentro de la bomba.

Para las ilustraciones que muestran los requisitos de las tuberías, vea la [Figura 9](#).

4.2 Requisitos eléctricos

- Las normativas locales en vigor regulan estos requisitos específicos.

Lista de comprobación de las conexiones eléctricas

Compruebe que se cumplen los siguientes requisitos:

- Los conductores eléctricos están protegidos contra sobrecalentamiento, choques y vibraciones.
- La fuente de alimentación dispone lo siguiente:
- Un dispositivo de protección contra cortocircuitos
- Un interruptor diferencial de alta sensibilidad (30 mA) (RCD, dispositivo de corriente residual), para proporcionar protección adicional contra descargas eléctricas en caso de un sistema de puesta a tierra ineficiente
- Un interruptor seleccionador de red con una separación entre contactos de al menos 3 mm.

Lista de comprobación del panel de control eléctrico

NOTA:

Los valores nominales del panel de control deben coincidir con los de la bomba eléctrica. Unas combinaciones incorrectas podrían no garantizar la protección del motor.

Compruebe que se cumplen los siguientes requisitos:

- El panel de control eléctrico debe proteger el motor contra sobrecargas y cortocircuitos.
- Instale la protección de sobrecarga correcta (relé térmico o protector del motor). La protección térmica y de cortocircuito debe ser suministrada por el instalador.
- Es responsabilidad del usuario asegurar que el aparato no opere en seco. Cualquier sistema de control utilizado a este fin tiene que observar las normativas aplicables del EN 80079-36.
- Instale un sistema de protección contra el funcionamiento en seco al que conectar un presostato, un interruptor de presión o un interruptor de flotador, sondas u otros dispositivos adecuados de acuerdo con la norma ISO/IEC 80079-37 (cláusula 6); el circuito de seguridad debe ser al menos SIL 1.
- Al bombear el líquido desde un sistema de agua, use un interruptor de presión.
- Al bombear el líquido desde un tanque de almacenamiento o depósito, use un interruptor flotante o sondas.
- Si se usan relés térmicos, se recomiendan los sensibles a los fallos de fase.

Lista de control del motor



ADVERTENCIA:

Asegúrese que el panel de control y los dispositivos de control sean adecuados para la instalación en la ubicación elegida. La normativa aplicable es la Directiva 1999/92/ECATEX 137 sobre salud y seguridad de trabajadores expuestos a los riesgos derivados de atmósferas explosivas.

NOTA:

- Utilice sólo motores balanceados dinámicamente con una llave de tamaño medio en la extensión del eje (IEC 60034-14) y con un índice de vibración normal (N).
- Compruebe que la tensión y frecuencia indicadas en la placa de características coinciden con el suministro eléctrico.
- Utilice sólo motores trifásicos cuyo tamaño y potencia cumplan los estándares europeos.

Consulte el manual del motor para conocer las tolerancias de alimentación y las conexiones eléctricas.

4.3 Instalar la bomba

4.3.1 Instalación de la bomba en una cimentación de hormigón

Para información sobre la base de la bomba y los orificios de anclaje, consulte la [Figura 9](#).

1. Coloque la bomba sobre una base de hormigón u otra estructura metálica similar.
Para evitar vibraciones, proporcione soportes antivibración entre la bomba y la cimentación.
2. Quite los tapones que cubren las entradas.
3. Alinee la bomba y las bridas de las tuberías a ambos lados de la bomba.
Compruebe la alineación de los pernos.
4. Sujete las tuberías a la bomba con pernos.
No fuerce las tuberías para colocarlas en su sitio.
5. Fije la bomba firmemente con pernos a la cimentación de hormigón a la estructura de metal.

4.3.2 Instalación eléctrica

1. Si fuera necesario girar el motor para modificar la posición del tablero de bornes, póngase en contacto con Xylem o con el Distribuidor autorizado.
2. Extraiga los tornillos de la cubierta de la caja de terminales.
3. Conecte y sujete los cables de alimentación de acuerdo con el diagrama de cableado correspondiente.
Para los diagramas de cableado, consulte el manual con las instrucciones de instalación y funcionamiento del motor.
 - a) Conecte el cable de conexión a tierra.
Asegúrese de que el cable de conexión a tierra sea más largo que los cables de fase.
 - b) Conecte los cables de fase.
4. Coloque la cubierta de la caja de terminales.

NOTA:

Apriete con cuidado los collarines de cables para asegurar la protección contra posibles deslizamientos y que entre humedad en la caja de terminales.

5. Si el motor no está equipado con una protección térmica de restablecimiento automático, ajuste la protección contra sobrecargas conforme a la lista siguiente.
 - Si se usa el motor se utiliza a plena carga, ajuste el valor a la corriente de funcionamiento (pinzas de corriente).
 - Si la bomba tiene un sistema de arranque en estrella-triángulo, ajuste el relé térmico en 58 % de la corriente nominal o la corriente de funcionamiento (sólo para motores trifásicos).

5 Puesta en marcha, arranque, funcionamiento y apagado



Precauciones



ADVERTENCIA:

- Asegúrese de que el líquido evacuado no pueda causar daños a las personas, a la propiedad o al medio ambiente.
- Los protectores del motor pueden hacer que el motor vuelva a arrancar de manera inesperada. Esto puede provocar lesiones graves.
- No haga funcionar nunca la bomba sin un protector del acoplamiento correctamente instalado.



ATENCIÓN:

- Durante el funcionamiento, las superficies externas de la bomba y del motor pueden superar los 40°C (104°F). No toque ninguna parte del cuerpo sin la adecuada protección.
- No coloque materiales combustibles cerca de la bomba.

NOTA:

- No ponga en marcha nunca una bomba por debajo del caudal nominal, en seco o sin la inmersión adecuada.
- No utilice la bomba con la válvula de encendido/apagado del suministro cerrada durante más de unos pocos segundos.
- No ponga en marcha nunca la bomba con la válvula de encendido/apagado de aspiración cerrada.
- No exponga una bomba inactiva a condiciones de congelación. Drene el líquido que está dentro de la bomba. De lo contrario, puede ocurrir que el líquido se congele y que la bomba se dañe.
- La suma de la presión en el extremo de aspiración (tuberías, tanque de gravedad) y la presión máxima proporcionada por la bomba no debe exceder de la presión de trabajo máxima permitida (presión nominal PN) para la bomba.
- No utilice la bomba si se produce cavitación. La cavitación puede dañar los componentes internos.
- Si se bombea un líquido a alta temperatura, se debe garantizar una presión mínima en el lado de aspiración para evitar la cavitación.
- Para evitar el sobrecalentamiento de los componentes internos de la bomba, asegúrese de que siempre se garantice un caudal de líquido mínimo mientras la bomba esté en funcionamiento. El tiempo de funcionamiento en estas condiciones no debe exceder de unos segundos. Si no puede lograrse un caudal de agua mínimo, se recomienda una tubería de derivación o de recirculación. Consulte los valores mínimos del caudal nominal proporcionados en el Apéndice.

Nivel de ruidos

Para obtener información acerca de los niveles de ruido emitidos por las unidades, consulte el manual de instrucciones de instalación y funcionamiento del motor.

5.1 Ceba la bomba.



ADVERTENCIA:

Es posible abrir el equipo a través de los tapones exclusivamente en condiciones no activas o bien, si es inevitable, durante la fase de imprimación, tomando siempre las debidas precauciones.

Instalaciones con nivel de líquido por encima de la bomba (cabezal de aspiración)

Para ver una ilustración en la que se muestran las piezas de la bomba, consulte *Figura 11*.

1. Cierre la válvula de encendido/apagado situada en posición descendente desde la bomba. Seleccione los pasos aplicables:
2. Serie 1, 3, 5:
 - a) Afloje el pasador del tapón de vaciado (2).
 - b) Quite el tapón de ventilación y llenado (1) y abra la válvula de encendido/apagado aguas arriba hasta que el líquido salga por el orificio.
 - c) Ajuste el pasador del tapón de vaciado (2).
 - d) Coloque el tapón de ventilación y llenado (1).
3. Serie 10, 15, 22, 33, 46, 66, 92, 125:
 - a) Quite el tapón de ventilación y llenado (1) y abra la válvula de encendido/apagado aguas arriba hasta que el agua salga por el orificio.
 - b) Cierre el tapón de ventilación y llenado (1). Se puede usar el tapón de llenado (3) en lugar del (1).

Instalaciones con nivel de líquido por debajo de la bomba (desnivel de aspiración)

Para ver una ilustración en la que se muestran las piezas de la bomba, consulte *Figura 12*.

1. Abra la válvula de encendido/apagado situada aguas arriba desde la bomba y cierre la válvula de encendido/apagado aguas abajo. Seleccione los pasos aplicables:
2. Serie 1, 3, 5:
 - a) Afloje el pasador del tapón de vaciado (2).
 - b) Quite el tapón de ventilación y llenado (1) y use un embudo para llenar la bomba hasta que el agua salga por el orificio.
 - c) Ajuste el pasador del tapón de vaciado (2).
 - d) Coloque el tapón de ventilación y llenado (1).
3. Serie 10, 15, 22, 33, 46, 66, 92, 125:
 - a) Quite el tapón de ventilación y llenado (1) y use un embudo (4) para llenar la bomba hasta que el agua salga por el orificio.
 - b) Coloque el tapón de ventilación y llenado (1). Se puede usar el tapón de llenado (3) en lugar del (1).

5.2 Control de la dirección de la rotación (motor trifásico)

Siga este procedimiento antes de la puesta en marcha.

1. Localice las fechas en el adaptador o en la cubierta del ventilador del motor para determinar la dirección de rotación correcta.
2. Encienda el motor.
3. Compruebe rápidamente la dirección de la rotación a través del protector del acoplamiento con la cubierta del ventilador del motor.
4. Detenga el motor.
5. Si la dirección de rotación no es correcta, haga lo siguiente:
 - a) Desconecte el suministro eléctrico.
 - b) En el tablero de terminales del motor o el panel de control eléctrico, intercambie la posición de dos de los tres hilos del cable de alimentación.

Para los diagramas de cableado, consulte el manual con las instrucciones de instalación y funcionamiento del motor.

 - c) Vuelva a comprobar la dirección de la rotación.

5.3 Ponga en marcha la bomba

La responsabilidad de comprobar el caudal y la temperatura correcta del líquido bombeado es del instalador o del propietario.

Antes de poner en marcha la bomba, asegúrese de que:

- Se están utilizando sólo líquidos con conductividad >1000 [pS/m] (consulte la norma PD CLC/TR 60079-32-1).
 - La temperatura máxima del líquido (tmax) indicada en la placa de identificación de la bomba no se supere nunca.
 - La combinación de la bomba e-SV y de la protección contra la marcha en seco esté descrita en el Documento de protección contra explosiones de conformidad con la Directiva 1999/92/CE.
 - La bomba no tenga ninguna fuga antes del arranque y durante la operación.
 - La bomba se ventile antes del arranque después de largos períodos de inactividad del aparato.
 - La bomba está correctamente conectada a la fuente de alimentación.
 - La bomba se ceba correctamente, de acuerdo con las instrucciones que aparecen en *Ceba la bomba*.
 - En caso de largos períodos de inactividad, debe haberse realizado un cebado.
1. Encienda el motor.
 2. Abra gradualmente la válvula de encendido/apagado situada en el lateral de descarga de la bomba.
- En las condiciones de funcionamiento previstas, la bomba debe funcionar de un modo suave y silencioso. En caso contrario, consultar la *Resolución de problemas*.

6 Mantenimiento



Precauciones



RIESGO ELÉCTRICO:

Desconecte y bloquee la energía eléctrica antes de instalar la bomba o realizar el mantenimiento de la unidad.



ADVERTENCIA:

- El mantenimiento y el servicio deben ser realizados sólo por personal calificado y especializado.
- Observar las normas de prevención de accidentes en

vigor.

- Utilice equipo y material de protección adecuados.
- Asegúrese de que el líquido evacuado no pueda causar daños a las personas, a la propiedad o al medio ambiente.



6.1 Mantenimiento programado

El conjunto bomba-motor suministrado por Xylem es apto para una utilización de 2 años o 25000 horas de funcionamiento sin mantenimiento. Después de este intervalo de tiempo, compruebe las juntas de estanqueidad.

Para más información, consulte el manual de uso y mantenimiento del motor.

Póngase en contacto con Xylem o con el Distribuidor Autorizado para cualquier solicitud de información relativa a la rutina de mantenimiento o el servicio.

6.2 Valores del par de apriete

Para obtener más información sobre los valores del par de apriete, consulte [Tabla 14](#), [Tabla 15](#) o [Tabla 16](#).

Para obtener información sobre los valores de empuje y par de apriete de las bridas por las tuberías, consulte la [Figura 17](#).

6.3 Colocación del motor eléctrico

Para cualquier solicitud o información sobre la sustitución del motor, póngase en contacto con Xylem o con el Distribuidor autorizado.

7 Resolución de problemas



7.1 Solución de problemas para los usuarios



El interruptor principal está encendido. La unidad de bomba eléctrica no arranca.

Causa	Remedio
El protector térmico incorporado en la bomba (de haberlo) se ha activado.	Espere hasta que la bomba se haya enfriado. El protector térmico se restablecerá automáticamente.
El dispositivo de protección contra funcionamiento en seco se ha activado.	Compruebe el nivel de líquido en el tanque o la presión de la red eléctrica.

La bomba eléctrica arranca, pero el protector térmico se activa un tiempo variable después

Causa	Remedio
Hay objetos extraños (sustancias sólidas o fibrosas) dentro de la bomba que han atascado el impulsor.	Póngase en contacto con Xylem o con el Distribuidor Autorizado.

La bomba funciona pero no bombea o bombea poco líquido.

Causa	Remedio
La bomba está sobrecargada porque aspira un líquido denso y viscoso.	Compruebe los requisitos de potencia reales en función de las características del líquido bombeado y, a continuación póngase en contacto con Xylem o con el Distribuidor Autorizado.

Causa	Remedio
La bomba está atascada.	Póngase en contacto con Xylem o con el Distribuidor Autorizado.

Las instrucciones de solución de problemas de las tablas que se muestran a continuación son solamente para los instaladores.

7.2 El interruptor principal está encendido. La unidad de bomba eléctrica no arranca.

Causa	Remedio
No hay suministro eléctrico.	<ul style="list-style-type: none"> • Restaure el suministro eléctrico. • Asegúrese de que todas las conexiones eléctricas a la fuente de alimentación están intactas.
El protector térmico incorporado en la bomba (de haberlo) se ha activado.	Espere hasta que la bomba se haya enfriado. El protector térmico se restablecerá automáticamente.
El relé térmico o el protector del motor en el panel de control eléctrico se ha activado.	Reseteo el protector térmico.
El dispositivo de protección contra funcionamiento en seco se ha activado.	Compruebe: <ul style="list-style-type: none"> • el nivel de líquido en el tanque o la presión de la red eléctrica. • El dispositivo de protección y los cables que lo conectan.
Los fusibles de la bomba o de los circuitos auxiliares están fundidos.	Reemplace los fusibles.

7.3 La bomba eléctrica arranca, pero se activa el protector térmico o se funden los fusibles inmediatamente después



Causa	Remedio
El cable de la fuente de alimentación está dañado.	Compruebe el cable y reemplácelo si es necesario.
La protección térmica o los fusibles no son los adecuados para la corriente del motor.	Compruebe que los componentes y reemplácelos si es necesario.
Se produce un cortocircuito en el motor eléctrico.	Compruebe que los componentes y reemplácelos si es necesario.
El motor se sobrecarga.	Compruebe las condiciones operativas de la bomba y resetee el protector.

7.4 La bomba eléctrica arranca, pero se activa el protector térmico o se funden los fusibles un poco después



Causa	Remedio
El panel eléctrico está situado en una zona demasiado caliente o está expuesto directamente a los rayos del sol.	Proteja el panel eléctrico de la fuente de calor y el sol directo.

7.5 La bomba eléctrica arranca, pero el protector térmico se activa un tiempo variable después



Causa	Remedio
Hay objetos extraños (sustancias sólidas o fibrosas) dentro de la bomba que han atascado el impulsor.	Póngase en contacto con Xylem o con el Distribuidor Autorizado.
La tasa de entrada de la bomba es superior a los límites especificados en la placa de características.	Cierre parcialmente la válvula de encendido/apagado del caudal descendente hasta que la tasa de entrada sea igual o inferior a los límites especificados en la placa de características.
La bomba está sobrecargada porque aspira un líquido denso y viscoso.	Compruebe los requisitos de potencia reales basados en las características del líquido bombeado y reemplace el motor de acuerdo a ello.
Los cojinetes del motor están desgastados.	Póngase en contacto con Xylem o con el Distribuidor Autorizado.

7.6 La bomba eléctrica arranca, pero se activa la protección general del sistema

Causa	Remedio
Un cortocircuito en el sistema eléctrico.	Compruebe el sistema eléctrico.

7.7 La bomba eléctrica arranca, pero se activa el dispositivo de corriente residual (RCD) del sistema

Causa	Remedio
Hay una fuga a tierra.	Compruebe el aislamiento de los componentes del sistema eléctrico.

7.8 La bomba funciona pero no bombea o bombea poco líquido

Causa	Remedio
Hay aire dentro de la bomba o de las tuberías.	<ul style="list-style-type: none"> Purgue el sistema.
La bomba no está imprimada correctamente.	Detenga la bomba y repita el procedimiento de cebado. Si el problema persiste: <ul style="list-style-type: none"> Compruebe que no haya pérdidas por el sellado mecánico. Asegúrese de que la tubería de aspiración está perfectamente estanca. Sustituya cualquier válvula que tenga fugas.
El estrangulamiento por el lateral de descarga es demasiado grande.	Abra la válvula.
Las válvulas están bloqueadas en posición cerrada o parcialmente cerrada.	Desmonte y limpie las válvulas.
La bomba está atascada.	Póngase en contacto con Xylem o con el Distribuidor Autorizado.
La tubería está atascada.	Compruebe y limpie los tubos.
La dirección de rotación del impulsor es incorrecta (versión trifásica)	Cambie la posición de las dos fases en el tablero de terminales del motor o en el panel de control eléctrico.
La altura de aspiración es demasiado elevada o la resistencia del caudal en los tubos de aspiración es demasiado grande.	Compruebe las condiciones de funcionamiento del motor. Si es necesario, realice lo siguiente: <ul style="list-style-type: none"> Disminuya la altura de aspiración. Aumente el diámetro de la tubería de aspiración.
El montaje de la fuente de alimentación no se encuentra dentro de los límites de trabajo del motor.	Compruebe las condiciones de funcionamiento del motor.
Falta una fase de potencia.	Compruebe <ul style="list-style-type: none"> Alimentación Conexión eléctrica

7.9 La bomba eléctrica se para y después gira en la dirección incorrecta.

Causa	Remedio
Hay una fuga en uno o los dos siguientes componentes: <ul style="list-style-type: none"> La tubería de aspiración La válvula de pie o la válvula de retención 	Repare o cambie el componente defectuoso.
Aire en la tubería de aspiración.	Purgue.

7.10 La bomba se pone en marcha demasiado a menudo.

Causa	Remedio
Hay una fuga en uno o los dos siguientes componentes: <ul style="list-style-type: none"> La tubería de aspiración La válvula de pie o la válvula de retención 	Repare o cambie el componente defectuoso.
Hay una membrana rota o no hay precarga de aire en el tanque de presión.	Consulte las correspondientes instrucciones en el manual del tanque de presión.

7.11 La bomba vibra y durante la operación emite ruido

Causa	Remedio
Cavitación de la bomba	Reduzca el flujo necesario cerrando parcialmente la válvula de encendido/apagado situada en posición descendente desde la bomba. Si el problema persiste, compruebe las condiciones de funcionamiento de la bomba (por ejemplo, diferencia de altura, resistencia al flujo, temperatura del líquido).
Los cojinetes del motor están desgastados.	Póngase en contacto con Xylem o con el Distribuidor Autorizado.
Hay objetos extraños dentro de la bomba.	Póngase en contacto con Xylem o con el Distribuidor Autorizado.

Póngase en contacto con Xylem o con el Distribuidor Autorizado para cualquier situación no mencionada anteriormente.

1 Inleiding en veiligheid



1.1 Inleiding

Doel van deze handleiding

Deze handleiding geeft informatie over hoe het volgende op de juiste manier gedaan kan worden:

- Installatie
- Bediening
- Onderhoud



VOORZICHTIG:

Lees deze handleiding zorgvuldig voordat u het product gaat installeren en gebruiken. Door verkeerd gebruik van het product kan persoonlijk letsel en materiële schade optreden, en kan de garantie vervallen.

OPMERKING:

Bewaar deze handleiding voor toekomstig gebruik en zorg ervoor dat hij altijd binnen handbereik is in de buurt van de plaats waar de unit is geïnstalleerd.

1.1.1 Onervaren gebruikers



WAARSCHUWING:

Dit product mag enkel worden gebruikt door gekwalificeerde gebruikers.

Gekwalificeerde gebruikers zijn personen die de risico's en gevaren kunnen herkennen en vermijden tijdens de installatie, het gebruik en het onderhoud van het product.

1.2 Terminologie en veiligheidssymbolen

Informatie over veiligheidsberichten

U moet de veiligheidsberichten en -voorschriften zorgvuldig lezen, begrijpen en in acht nemen voordat u met het product gaat werken. Deze zijn gepubliceerd om de volgende gevaren te voorkomen:

- Persoonlijke ongevallen en gezondheidsproblemen
- Schade aan het product
- Productdefecten

Gevarenniveaus

Gevarenniveaus	Indicatie
GEVAAR	Een gevaarlijke situatie die, indien deze niet wordt vermeden, zal leiden tot de dood of ernstig lichamelijk letsel.
UWING	Een gevaarlijke situatie die, indien deze niet wordt vermeden, kan leiden tot de dood of ernstig lichamelijk letsel.
TIG:	VOORZICH Een gevaarlijke situatie die, indien deze niet wordt vermeden, kan leiden tot licht of matig ernstig lichamelijk letsel.
OPMERKING	<ul style="list-style-type: none"> • Een potentiële situatie die, indien deze niet wordt vermeden, kan leiden tot onverwachte omstandigheden. • Een actie die niet leidt tot lichamelijk letsel.

Gevaarcategorieën

De gevaarcategorieën kunnen overeenstemmen met de gevaarniveaus of andere specifieke symbolen.

Stroomgevaar wordt aangegeven met het volgende specifieke symbool:



ELEKTRISCH GEVAAR:

Dit zijn voorbeelden van andere categorieën die kunnen voorkomen. Ze vallen onder de gewone gevaarniveaus en er kunnen aanvullende symbolen bij worden gebruikt:

- Gevaar voor beknelling
- Gevaar voor snijden
- Lasergevaar

Heet oppervlak gevaar

Gevaren voor een heet oppervlak worden aangegeven door een speciaal symbool die de gebruikelijke symbolen voor de mate van gevaar vervangt:



VOORZICHTIG:

Beschrijving van de symbolen voor de installateur en de gebruiker

	Specifieke informatie voor personeel dat verantwoordelijk is voor de installatie van het product in het systeem (hydraulisch en/of elektrisch systeem) en voor onderhoudswerkzaamheden.
	Specifieke informatie voor de gebruikers van het product.

1.3 Verwijdering van de verpakking en het product

Neem de plaatselijke voorschriften in acht met betrekking tot het gescheiden inleveren van afval.

1.4 Garantie

Raadpleeg de contractuele verkoopdocumenten voor informatie over de garantie.

1.5 Reserveonderdelen



WAARSCHUWING:

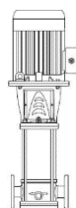
- Reparatie en/of onderhoud aan de pomp mag alleen uitgevoerd worden door Xylem of de erkende dealer.
- Reparatie en/of onderhoud uitgevoerd door niet-erkende bedrijven kan storingen in de werking, materiële schade en lichamelijk letsel veroorzaken en hierdoor wordt de garantie ongeldig.



VOORZICHTIG:

Geef als u contact opneemt met Xylem of de erkende dealer om technische informatie aan te vragen altijd het type en de code van het product door.

1.6 Verklaringen



EG-conformiteitsverklaring (Vertaling)

Xylem Service Italia S.r.l., met hoofdkantoor in Via Vittorio Lombardi 14 - 36075 Montecchio Maggiore VI - Italië, verklaart hierbij dat het product

elektrische pomp (zie de sticker op de eerste bladzijde) is in overeenstemming met de toepasselijke bepalingen van de volgende Europese Richtlijnen:

- Machinerichtlijn 2006/42/EG en latere wijzigingen daarop (BIJLAGE II - natuurlijke of rechtspersoon bevoegd tot het samenstellen van het technische dossier: Xylem Service Italia S.r.l.)
- Ecodesign-Richtlijn 2009/125/EG en latere wijzigingen daarop, Verordening (EU) nr. 547/2012 (waterpompen) indien MEI-gemarkeerd

en de volgende technische normen

- EN ISO 12100:2010, EN 809:1998+A1:2009, EN 60204-1:2006+A1:2009.


Montecchio Maggiore, 07/10/2019

Amedeo Valente
(Directeur Engineering
en R&D)

Versie 00

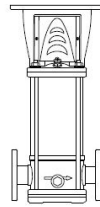
EU-conformiteitsverklaring (Nr. 41)

- (ATEX-EMCD) Apparaat-/productmodel:
(zie de sticker op de eerste bladzijde)
(RoHS) Unieke EEA identificatie: N. SV-EX2
- Naam en adres van de fabrikant:
Xylem Service Italia S.r.l.
Via Vittorio Lombardi 14
36075 Montecchio Maggiore VI
- Deze verklaring van overeenstemming wordt verstrekt onder volledige verantwoordelijkheid van de fabrikant:
- De verklaring heeft betrekking op:
elektrische pomp (zie de sticker op de eerste bladzijde)
- Het voorwerp waarop de hierboven verklaring betrekking heeft, voldoet aan de betreffende Unie harmonisatiewetgeving:
 - Richtlijn 2014/34/EU van 26 februari 2014 (apparaten bedoeld voor gebruik op plaatsen waar een potentieel explosieve atmosfeer kan heersen)
 - Richtlijn 2014/30/EU van 26 februari 2014 (elektromagnetische compatibiliteit) en latere wijzigingen daarop
 - Richtlijn 2011/65/EU van 8 juni 2011 (beperking van het gebruik van bepaalde gevaarlijke stoffen in elektrische en elektronische apparatuur) en latere wijzigingen daarop.
- Verwijzingen naar de toegepaste relevante, geharmoniseerde normen of verwijzingen naar andere technische specificaties, op basis waarvan de conformiteit wordt verklaard:
Pomp: EN 1127-1:2011, EN 15198:2007, EN ISO 80079-36:2016, EN ISO 80079-37:2016.
Elektromotor: zie de verklaring van overeenstemming van de fabrikant van de elektromotor die bij de levering inbegrepen is.
Zie de verklaring van overeenstemming van de fabrikant van de elektromotor die bij de levering inbegrepen is.
 - EN 50581:2012
- Aangemelde instantie:
(ATEX)
Pomp: SGS Baseefa Limited (NB 1180) heeft het EU typegoedkeuringsonderzoek verricht en de verklaring Baseefa13ATEX0032X afgegeven.
Elektromotor: zie de verklaring van overeenstemming van de fabrikant van de elektromotor die bij de levering inbegrepen is.
- Aanvullende informatie:
(ATEX) De volgende specifieke gebruiksvoorwaarden zijn van toepassing.
 - De apparatuur moet voor ingebruikname deugdelijk geaard worden.
 - Het valt onder de verantwoordelijkheid van de gebruiker om ervoor te zorgen dat de apparatuur niet droog draait. Elk controlesysteem dat gebruikt wordt om dit te bereiken moet voldoen aan de betreffende eisen van de norm EN 80079-37.
 - De apparatuur mag alleen in werking worden gesteld als deze gevuld is met de vloeistof die verpompt moet worden.
 - De te verpompen vloeistof moet een geleidingsvermogen hebben van >1000 pS/m (CLC/TR 60079-32-1:2015)
 - Voor de werking volgens klasse T4 mag de maximale temperatuur van de te verpompen vloeistof niet hoger zijn dan 90°C.

Pomp:  II2G Ex h IIB T4 Gb -10°C ≤ Tamb ≤ +55°C
Elektromotor: zie het typeplaatje van de motor.
(RoHS) Bijlage III - uitzonderingen - 6a), 6b), 6c).

Getekend voor en namens: Xylem Service Italia S.r.l.
Montecchio Maggiore, 07/10/2019
Amedeo Valente
(Directeur Engineering
en R&D)
Versie 00

Lowara is een handelsmerk van Xylem Inc. of een van haar dochterondernemingen.

**EG-conformiteitsverklaring (Vertaling)**

Xylem Service Italia S.r.l., met hoofdkantoor in Via Vittorio Lombardi 14 - 36075 Montecchio Maggiore VI - Italië, verklaart hierbij dat het product
pomp (zie de sticker op de eerste bladzijde)
is in overeenstemming met de toepasselijke bepalingen van de volgende Europese Richtlijnen:

- Machinerichtlijn 2006/42/EG en latere wijzigingen daarop (BIJLAGE II - natuurlijke of rechtspersoon bevoegd tot het samenstellen van het technische dossier: Xylem Service Italia S.r.l.)
- Ecodesign-Richtlijn 2009/125/EG en latere wijzigingen daarop, Verordening (EU) nr. 547/2012 (waterpompen) indien MEI-gemarkeerd

en de volgende technische normen

- EN ISO 12100:2010, EN 809:1998+A1:2009.

Montecchio Maggiore, 07/10/2019
Amedeo Valente
(Directeur Engineering
en R&D)
Versie 00

EU-conformiteitsverklaring (Nr. 42)

- (ATEX) Model apparaat/Product:
(zie de sticker op de eerste bladzijde)
- Naam en adres van de fabrikant:
Xylem Service Italia S.r.l.
Via Vittorio Lombardi 14
36075 Montecchio Maggiore VI
Italy
- Deze verklaring van overeenstemming wordt verstrekt onder volledige verantwoordelijkheid van de fabrikant:
- De verklaring heeft betrekking op:
pomp (zie de sticker op de eerste bladzijde)
- Het voorwerp waarop de hierboven verklaring betrekking heeft, voldoet aan de betreffende Unie harmonisatiewetgeving:
 - Richtlijn 2014/34/EU van 26 februari 2014 (apparaten bedoeld voor gebruik op plaatsen waar een potentieel explosieve atmosfeer kan heersen)
- Verwijzingen naar de toegepaste relevante, geharmoniseerde normen of verwijzingen naar andere technische specificaties, op basis waarvan de conformiteit wordt verklaard:
Pomp: EN 1127-1:2011, EN 15198:2007, EN ISO 80079-36:2016, EN ISO 80079-37:2016
- Aangemelde instantie:
(ATEX)
Pomp: SGS Baseefa Limited (NB 1180) heeft het EU typegoedkeuringsonderzoek verricht en de verklaring Baseefa13ATEX0032X afgegeven.
- Aanvullende informatie:
(ATEX) De volgende specifieke gebruiksvoorwaarden zijn van toepassing.
 - De apparatuur moet voor ingebruikname deugdelijk geaard worden.
 - Het valt onder de verantwoordelijkheid van de gebruiker om ervoor te zorgen dat de apparatuur niet droog draait. Elk controlesysteem dat gebruikt wordt om dit te bereiken moet voldoen aan de betreffende eisen van de norm EN 80079-37.
 - De apparatuur mag alleen in werking worden gesteld als deze gevuld is met de vloeistof die verpompt moet worden.
 - De te verpompen vloeistof moet een geleidingsvermogen hebben van >1000 pS/m (CLC/TR 60079-32-1:2015)
 - Voor de werking volgens klasse T4 mag de maximale temperatuur van de te verpompen vloeistof niet hoger zijn dan 90°C.

Pomp:  II2G Ex h IIB T4 Gb -10°C ≤ Tamb ≤ +55°C

Getekend voor en namens: Xylem Service Italia S.r.l.
Montecchio Maggiore, 07/10/2019
Amedeo Valente
(Directeur Engineering
en R&D)



Versie 00

Lowara is een handelsmerk van Xylem Inc. of een van haar dochterondernemingen.

2 Hantering en opberging



2.1 Levering controleren

1. Controleer de buitenkant van de verpakking op tekenen van beschadigingen.
2. Stel indien het product zichtbare beschadigingen vertoont onze dealer hier binnen 8 dagen na de leveringsdatum van op de hoogte.

De unit uitpakken

1. Voer de toepasselijke stap uit:
 - Als het apparaat in karton verpakt is, verwijder dan de nietjes en open het karton
 - Als het apparaat verpakt is in een houten krat, open dan het deksel en let daarbij op de spijkers en de riemen.
2. Verwijder de beveiligingsschroeven of spanbanden van de houten basis.

De unit inspecteren

1. Verwijder het verpakkingsmateriaal van het product. Gooi al het verpakkingsmateriaal volgens de plaatselijke voorschriften weg.
2. Inspecteer het product om vast te stellen of er delen beschadigd zijn of ontbreken.
3. Indien van toepassing, maakt u het product los door schroeven, bouten of banden te verwijderen. Wees voor uw eigen veiligheid voorzichtig met spijkers en banden.
4. Stel de dealer op de hoogte van eventuele afwijkingen.

2.2 Richtlijnen voor transport

Vorzorgsmaatregelen



WAARSCHUWING:

- Neem de geldende ongevalpreventievoorschriften in acht.
- Risico op beknelling. Het apparaat en de componenten kunnen zwaar zijn. Pas de juiste hijsmethoden toe en draag altijd werkschoenen met stalen neuzen.

Controleer het brutogewicht dat op de verpakking vermeld is om het juiste hijs-/hefwerktuig te kiezen.

Installeren en vastzetten

De unit kan horizontaal of verticaal worden vervoerd. Verzeker u ervan dat het apparaat tijdens het transport stevig bevestigd is en niet kan verschuiven of omvallen.



WAARSCHUWING:

Gebruik niet de oogbouten die op de motor vastgeschroefd zijn voor het hanteren van de elektrische pomp in zijn geheel.

Voor meer informatie over het goed vastzetten van de motor, zie [Afbeelding 5](#).

Unit zonder motor

Als de eenheid zonder motor geleverd wordt, is het gekalibreerde en vormvulstuk al tussen de adapter en de transmissiekoppeling geplaatst. Het vulstuk wordt geplaatst om de waaier in de juiste axiale positie te houden. Ter voorkoming van beschadigingen tijdens transport moet de as ook op zijn plaats worden gehouden met polystyreenschuim en plastic riemen.

Bouten en moeren die nodig zijn om de motor aan de adapter te bevestigen zijn niet inbegrepen.



WAARSCHUWING:

Een pomp en een motor die afzonderlijk zijn aangeschaft en pas dan gekoppeld worden, gelden als nieuw apparaat volgens de machinerichtlijn 2006/42/EU. De persoon die voor het koppelen zorgt, is verantwoordelijk voor alle veiligheidsaspecten van de gecombineerde eenheid.

2.3 Opslaginstructies

Opslagplaats

U moet het product opslaan op een afgedekte en droge locatie, vrij van hitte, vuil en trillingen.

OPMERKING:

- Bescherm het product tegen vocht, hitte en mechanische beschadigingen.
- Plaats geen zware gewichten op het verpakte product.

Omgevingstemperatuur

Het product moet worden opgeslagen bij een omgevingstemperatuur tussen -5°C en +40°C (23°F en 104°F).

3 Productbeschrijving



3.1 Constructiespecificaties

Dit is een verticale, meertraps, niet-zelfaanzuigende pomp, die gekoppeld kan worden met ATEX elektromotoren. De pomp kan gebruikt worden om het volgende te verpompen:

- Hete of koude vloeistoffen met een maximaal toegestane temperatuur van 90°C (162°F) en een variabele minimale temperatuur (zie typeplaatje).
- Vloeistoffen die matig agressief zijn voor pompmaterialen.

De metalen onderdelen van de pomp die in contact komen met vloeistof zijn gemaakt van de volgende materialen:

Serie	Materiaal
1, 3, 5, 10, 15, 22	Roestvast staal.
33, 46, 66, 92, 125	Roestvast staal en gietijzer Er is een speciale uitvoering verkrijgbaar waarvan alle onderdelen gemaakt zijn van roestvast staal.

De SV-pompen 1, 3, 5, 10, 15, en 22 zijn verkrijgbaar in verschillende uitvoeringen, afhankelijk van de positie van de aanzuig- en afvoerpoorten en de vorm van de aansluitflens. Het product kan geleverd worden als pompunit (pomp en elektromotor) of alleen als pomp.

OPMERKING:

- Als u een pomp zonder motor gekocht heeft controleer dan of de motor geschikt is om gekoppeld te worden met de pomp.
- De motor moet van het type V (verticaal) gemonteerd zijn en uitgerust zijn met een regen-/druppelbescherming.
- Neem in geval van toepassing van variabele snelheidsregeling (VSD) contact op met Xylem of de erkende dealer.

Mechanische asafdichting

Beoogd gebruik

De pomp is geschikt voor:

- gebruik in omgevingen met mogelijk explosieve atmosferen, vanwege de aanwezigheid van ontvlambare stoffen in gas-, damp- of mistvorm

Voor meer informatie, zie [Afbeelding 2](#).

Serie	Basiskenmerken
1, 3, 5	Nominale diameter 12 mm (0.47 inch), ongebalanceerd, rechtsdraaiend, K versie (EN 12756) met anti-rotatiestift.
10, 15, 22	Nominale diameter 16 mm (0.62 inch), ongebalanceerd, rechtsdraaiend, K versie (EN 12756) met anti-rotatiestift. Gebalanceerd met motorvermogen ≥ 5 kW
33, 46, 66, 92, 125	Nominale diameter 22 mm (0.86 inch), gebalanceerd, rechtsdraaiend, K versie (EN 12756) met anti-rotatiestift.

Verkeerd gebruik



WAARSCHUWING:

Verkeerd gebruik kan leiden tot gevaarlijke situaties en kan persoonlijk letsel en schade aan eigendommen veroorzaken.

Verkeerd gebruik van het product kan de garantie ongeldig maken.

Voorbeelden van verkeerd gebruik:

- Vloeistoffen die niet geschikt zijn voor het constructiemateriaal van de pomp
- Drinkbare vloeistoffen anders dan water (bijvoorbeeld wijn of melk)
- Vloeistoffen die door gassen ontstaan en niet geclassificeerd zijn als IIB explosiegroep zoals vermeld in bijlage B van IEC 60079-20-1:2010

Voorbeelden van verkeerde installatie:

- Locaties waar de luchttemperatuur erg hoog is en/of waar slechte ventilatie is
- Installatie buiten waar geen bescherming is tegen regen of temperaturen onder nul

OPMERKING:

- Gebruik deze pomp niet voor de verwerking van vloeistoffen met schurende, vaste, of vezelachtige substanties.
- Pomp geen vloeistoffen die schurende, vaste of vezelachtige stoffen bevatten.
- Gebruik de pomp niet voor doorstromsnelheden die de snelheden op het typeplaatje overschrijden.
- Zorg ervoor dat de vloeistof in de pomp niet bevriest of kristalliseert.
- De verpompte vloeistof moet chemisch en mechanisch niet agressief zijn.
- De zelfontstekingstemperatuur van de verpompte vloeistof moet $\geq 50^{\circ}\text{C}$ (122°F) bedragen bij de maximale oppervlaktetemperatuur T4.

Speciale toepassingen

Neem in geval van toepassing van variabele snelheidsregeling (VSD) contact op met Xylem of de erkende dealer.

3.2 Werkingsgrenzen



WAARSCHUWING:

Alle motoren die geleverd worden door XYLEM of die gemonteerd worden door de after-sales service van de klant gemonteerd worden moeten voorzien zijn van een axiaal geborgd lager aan de rechterkant.

Maximale werkdruk

De volgende formule is van toepassing op motoren met een axiaal geborgd lager aan de koppelingzijde, zie [Afbeelding 6](#). Neem voor meer informatie contact op met onze verkoop- en serviceafdeling.

$$P_{1\max} + P_{\max} \leq PN$$

$P_{1\max}$ Maximale inlaatdruk

P_{\max} Maximale werkdruk die door de pomp voortgebracht wordt

PN Maximale bedrijfsdruk

Intervallen van de vloeistoftemperatuur

Versie	Asafdichting	Minimaal	Maximaal
Standaard	EPDM	-30°C (-22°F)	90°C (194°F)
Speciaal	FPM (FKM)	-10°C (14°F)	90°C (194°F)
Speciaal	PTFE	0°C (32°F)	90°C (194°F)

SV1125_M0004_ATEX

Neem voor bijzondere toepassingen contact op met Xylem of de erkende dealer.

Maximaal aantal starts per uur

Zie de instructiehandleiding van de motor

3.3 Typeplaatje

Het typeplaatje is een metalen plaatje op de adapter. Het typeplaatje bevat belangrijke productinformatie. Voor meer informatie, zie [Afbeelding 1](#).

Het typeplaatje geeft informatie over het materiaal van de pakking en de mechanische afdichting. Voor informatie over het interpreteren van de code op het typeplaatje en van het ATEX-etiket, zie [Afbeelding 2](#) en [Afbeelding 3](#).

Productaanduiding

Zie [Afbeelding 4](#) voor een uitleg van de identificatiecode voor de pomp en voor een voorbeeld.

4 Installatie



Voorzorgsmaatregelen



WAARSCHUWING:

- Neem de geldende ongevalpreventievoorschriften in acht.
- Gebruik geschikte apparatuur en beschermingsmiddelen.
- Raadpleeg altijd de lokale en/of nationale wet- en regelgeving, en geldende regels met betrekking tot het selecteren van de locatie voor de installatie, en de aansluitingen voor water en stroom.



ELEKTRISCH GEVAAR:

- Zorg dat alle aansluitingen worden uitgevoerd door vakbekwame installateurs in overeenstemming met de geldende regelgeving.
- Voordat u probeert het apparaat te gebruiken, controleer of de stekker niet in het stopcontact zit en of de pomp en het bedieningspaneel niet opnieuw kunnen starten, zelfs niet onopzettelijk. Dit is ook van toepassing op het regelcircuit.

Aarding



ELEKTRISCH GEVAAR:

- Sluit de externe beschermingsgeleider altijd aan op de aardklem, voordat u andere elektrische aansluitingen probeert uit te voeren.
- Sluit alle elektrische accessoires van de elektropomp aan en de motor op de grond.
- Controleer of alle aardingspunten hetzelfde potentiaal hebben.
- Controleer of de aarddraad goed aangesloten is.
- Als het pomplichaam en/of de motoradapter gelakt zijn moeten zij allebei geaard worden.
- Als de motorkabel per ongeluk is losgetrokken, moet de aardegeleider (massa) de laatste geleider zijn die van de aansluiting loskomt. Zorg dat de aardgeleider (massa) langer is dan de fasegeleiders. Dit geldt voor beide uiteinden van de motorkabel.
- Pas extra beveiliging toe tegen dodelijke schokken. Installeer een hoogsensitieve differentiaalschakelaar (30 mA).

4.1 Motor (ATEX-classificatie)

De pomp zonder motor kan toegepast worden voor:

- omgevingstemperatuur tussen de -10°C ($+14^{\circ}\text{F}$) en $+55^{\circ}\text{C}$ ($+131^{\circ}\text{F}$)
- gastemperatuurklasse T4 $+135^{\circ}\text{C}$ ($+275^{\circ}\text{F}$)
- gasexplosie categorie IIC

Controleer bij het kopen van een motor de ATEX-classificatie en combineer dit met de classificatie van de pomp.

Hier zijn enkele voorbeelden alleen voor informatieve doeleinden.

- omgevingstemperatuur
 - Pomp: -10°C tot $+55^{\circ}\text{C}$ ($+14^{\circ}\text{F}$ tot $+131^{\circ}\text{F}$)

- Motor: 0°C tot +40°C (+32°F tot +104°F)
- Pompunit: 0°C tot +40°C (+32°F tot +104°F)
- gastemperatuurklasse

Voorbeeld 1:

- Pomp: T4 (+135°C = +275°F)
- Motor: T4 (+135°C = +275°F)
- Pompunit: T4 (+135°C = +275°F)

Voorbeeld 2:

- Pomp: T4 (+135°C = +275°F)
- Motor: T6 (+85°C = +185°F)
- Pompunit: T4 (+135°C = +275°F)

- gasexplosie categorie

Voorbeeld 1:

- Pomp: IIC
- Motor: IIC
- Pompunit: IIC

Voorbeeld 2:

- Pomp: IIC
- Motor: IIB
- Pompunit: IIB

4.1.1 Locatie van de pomp



GEVAAR:

Controleer of de geleverde apparatuur geschikt is voor gebruik in de geclassificeerde zone (volgens de Richtlijn 1999/92/EG) en voor de aard van de ontvlambare stoffen die eventueel aanwezig zijn (gas, damp, nevel).

In overeenstemming met de Richtlijn 1999/92/EG kan apparatuur van categorie 2 alleen gebruikt worden op plaatsen die als zone 1 en zone 2 ingedeeld zijn.

Deze apparatuur is:

- niet geschikt voor installatie op plaatsen waar het explosiegevaar te wijten is aan de aanwezigheid van explosieve atmosfeer van stof/lucht.
- voor gebruik op plaatsen met een potentieel explosieve atmosfeer anders dan ondergrondse delen van mijnen en in delen van oppervlakte-installaties van dergelijke mijnen met een kans gevaar te lopen door mijn gas en/of brandbare stof.

Richtlijnen

Neem de volgende richtlijnen in acht met betrekking tot de locatie van het product:

- Zorg dat de normale koelluchtstroom die door de motorventilator wordt geleverd niet belemmerd wordt.
- Zorg ervoor dat eventuele vloeistoflekken of soortgelijke voorvallen geen overstroming op de installatieplaats veroorzaken of dat de unit ondergedompeld wordt.
- Plaats de pomp indien mogelijk enigszins hoger dan het vloeroppervlak.
- De omgevingstemperatuur moet tussen -10°C (+14°F) en +55°C (+131°F) liggen.
- De relatieve vochtigheid van de omgevingslucht moet minder zijn dan 95% bij +40°C (+104°F).

Neem contact op met Xylem of de erkende dealer indien:

- De relatieve vochtigheid en/of omgevingstemperatuur verschillen van de aangegeven waarden.
- De unit is op meer dan 1000 m (3000 ft) boven zeeniveau geplaatst. De prestaties van de motor dienen mogelijk opnieuw te worden berekend, of te worden vervangen door een sterkere motor.

Pompopstelling en vrije ruimte

Zorg voor voldoende verlichting en ruimte rondom de pomp. Zorg ervoor dat hij gemakkelijk bereikbaar is voor installatie- en onderhoudswerkzaamheden, zie [Afbeelding 10](#).

Installatie boven een vloeistofbron (aanzuighoogte)

De theoretisch maximale aanzuighoogte van elke pomp is 10,33 m. In de praktijk zijn de volgende elementen van invloed op de aanzuigcapaciteit van de pomp:

- Temperatuur van de vloeistof
- Hoogte boven zeeniveau (in een open systeem)

- Systeemdruk (in een gesloten systeem)
- Weerstand van de leidingen
- Eigen intrinsieke doorvoerweerstand van de pomp
- Hoogteverschillen

Gebruik de volgende vergelijking voor het berekenen van de maximale hoogte boven vloeistofniveau waarop de pomp geïnstalleerd kan worden:

$$(p_b \cdot 10,2 - Z) \geq \text{NPSH} + H_f + H_v + 0,5$$

pb Barometrische druk in bar (systeemdruk bij een gesloten systeem)

NPSH Waarde in meter van de intrinsieke doorvoerweerstand van de pomp

Hf Totaal verlies in meter veroorzaakt door vloeistofdoorlaat in de aanzuigleiding van de pomp

Hv Stoomdruk in meter die overeenstemt met de vloeistof temperatuur T °C

0.5 Aanbevolen veiligheidsmarge (m).

Z Maximale hoogte waarop de pomp geïnstalleerd kan worden (m)

Voor meer informatie, zie [Afbeelding 7](#).

OPMERKING:

Voorkom dat de zuigcapaciteit van de pomp wordt overschreden, omdat dit kan leiden tot cavitatie en schade aan de pomp.

4.1.2 Vereisten voor leidingen

Voorzorgsmaatregelen



WAARSCHUWING:

- Gebruik leidingen die geschikt zijn voor de maximale bedrijfsdruk van de pomp. Nalatigheid kan ertoe leiden dat het systeem gaat scheuren, met de kans op letsel.
- Zorg dat alle aansluitingen worden uitgevoerd door vakbekwame installateurs in overeenstemming met de geldende regelgeving.

OPMERKING:

Houd u aan alle regelgeving van de overheid en van bedrijven die de openbare watervoorziening verzorgen als u de pomp aansluit op een openbaar watersysteem. Indien vereist, installeert u een geschikt apparaat ter voorkoming van terugstromen aan de aanzuigzijde.

Checklist leidingen

Controleer of aan de volgende vereisten wordt voldaan:

- Alle leidingen worden onafhankelijk ondersteund. Leidingen moeten geen belasting zijn voor het apparaat.
- Er worden flexibele leidingen of slangen gebruikt om te voorkomen dat de transmissie van de pomp voor trillen van de leidingen zorgt en vice versa.
- Gebruik brede bochten in plaats van ellebogen die overmatige doorvoerweerstand veroorzaken.
- De aanzuigleiding is perfect afgedicht en luchtdicht.
- Als de pomp gebruikt wordt in een open circuit, is de diameter van de aanzuigleiding geschikt voor de installatieomstandigheden. De aanzuigleiding mag niet kleiner zijn dan de diameter van de aanzuigopening.
- Als de aanzuigleidingen groter moeten zijn dan de aanzuigzijde van de pomp, moet er een excentrisch verloopstuk geïnstalleerd worden.
- Als de pomp boven waterniveau geplaatst is, is een voetklep geïnstalleerd aan het einde van de aanzuigleiding.
- De voetklep is volledig in de vloeistof ondergedompeld zodat er geen lucht in de aanzuigwervel terecht kan komen wanneer de vloeistof het minimale niveau heeft bereikt en de pomp boven de te pompen vloeistof is geplaatst.
- Correct bemeten aan-uitkleppen zijn geïnstalleerd op de aanzuigleidingen en op de afvoerleiding (stroomafwaarts van de controleklep) voor het reguleren van de pompcapaciteit, voor inspectie van de pomp en voor onderhoudsdoeleinden.
- Om te voorkomen dat er vloeistof in de pomp terugstroomt wanneer de pomp uit staat, is aan de afvoerkant een controleklep geplaatst.

**WAARSCHUWING:**

Gebruik de aan-uitklep aan de afvoerkant niet in gesloten stand om de pomp langer dan een aantal seconden af te knijpen. Als de pomp langer dan een aantal seconden met gesloten afvoerkant moet draaien, moet een omleiding worden aangebracht om te voorkomen dat de vloeistof in de pomp oververhit raakt.

Voor illustraties die de vereisten voor leidingen laten zien, zie [Afbeelding 9](#).

4.2 Elektrische vereisten

- De geldende lokale voorschriften hebben voorrang op de specifieke vereisten die hieronder zijn vermeld.

Checklist elektrische aansluiting

Controleer of aan de volgende vereisten wordt voldaan:

- De elektrische geleiders zijn beschermd tegen oververhitting, schokken en trillingen.
- De voedingskabel is voorzien van:
- Een apparaat ter voorkoming van kortsluiting
- Een aardlekschakelaar met een hoge gevoeligheid (30 mA) (reststroomonderbreker RCD) om extra bescherming tegen elektrische schokken te geven voor het geval het aardingsstelsel niet efficiënt is.
- Een netscheidingschakelaar met een contactopening van minstens 3 mm.

Checklist schakelkast**OPMERKING:**

Het bedieningspaneel moet passen bij de waarden van de elektrische pomp. Onjuiste combinaties kunnen ertoe leiden dat de bescherming van de motor niet meer gegarandeerd is.

Controleer of aan de volgende vereisten wordt voldaan:

- Het bedieningspaneel moet de motor beschermen tegen overbelasting en kortsluiting.
- Installeer de juiste bescherming tegen overbelasting (thermisch relais of motorbeschermer). Thermische beveiliging en beveiliging tegen kortsluiting moeten door de leverancier worden geleverd.
- Het valt onder de verantwoordelijkheid van de gebruiker om ervoor te zorgen dat de apparatuur niet droog draait. Elk controlesysteem dat gebruikt wordt om dit te bereiken moet voldoen aan de betreffende eisen van de norm EN 80079-36.
- Installeer een beveiligingssysteem tegen drooglopen, waar een drukschakelaar, een vlotterschakelaar, sensoren of andere geschikte apparaten op aangesloten moeten worden in overeenstemming met ISO/IEC 80079-37 (clausule 6); het veiligheidscircuit moet minimaal van niveau SIL 1 zijn.
- Wanneer de vloeistof uit een watersysteem wordt gepompt, gebruikt u een drukschakelaar.
- Wanneer de vloeistof uit een opslagtank of reservoir wordt gepompt, gebruikt u een vlotterschakelaar of sondes.
- Wanneer gebruik gemaakt wordt van thermische relais, wordt aanbevolen om relais te gebruiken die gevoelig zijn voor faseuitval.

Checklist motor**WAARSCHUWING:**

Controleer of het bedieningspaneel en eventuele controlesystemen geschikt zijn voor installatie op de gekozen locatie. De geldende regelgeving is de Richtlijn 1999/92/EG-ATEX 137 betreffende de veiligheid en de gezondheid van werknemers die blootgesteld kunnen worden aan het risico van explosieve atmosferen.

OPMERKING:

- Gebruik alleen dynamisch uitgebalanceerde motoren met een halve spie in de asverlenging (IEC 60034-14) en met een normale trilsnelheid (N).
- De netspanning en netfrequentie moeten overeenkomen met de specificaties op het typeplaatje.
- Gebruik alleen drie-fasen motoren waarvan de grootte en het vermogen voldoen aan de Europese richtlijnen.

Zie de handleiding van de motor voor toleranties voor wat betreft de stroomvoorziening en elektrische aansluitingen.

4.3 De pomp installeren**4.3.1 Installeer de pomp op een betonnen fundering**

Voor informatie over de pompvoet en verankeringsgaten, zie [Afbeelding 9](#).

1. Plaats de pomp op een fundering van beton of vergelijkbare constructie van metaal.
Om trillingen te voorkomen, zorgt u voor trillingsdempende steunen tussen de pomp en de fundering.
2. Verwijder de pluggen die de openingen afsluiten.
3. Richt de pomp en de flenzen van de leidingen aan beide kanten van de pomp uit.
Controleer de uitlijning van de bouten.
4. Maak de leidingen met bouten vast aan de pomp.
Forceer de leidingen niet tijdens het vastmaken.
5. Veranker de pomp stevig met bouten aan de betonnen fundatie of metalen constructie.

4.3.2 Elektrische installatie

1. Indien het nodig is om de motor te draaien om de positie van de klemmenplaat te veranderen, neem dan contact op met Xylem of de erkende dealer.
2. Verwijder de schroeven van de kap van de contactdoos.
3. Sluit de stroomkabels aan en bevestig ze volgens het toepasselijke bedradingsschema.
Voor de bedradingsschema's zie de installatie-, gebruiks- en onderhoudshandleiding van de motor.
 - a) Sluit de aarde aan.
Zorg ervoor dat de aardedraad langer is dan de fase draden.
 - b) Sluit de fase draden aan.
4. Plaats de kap van de aansluitdoos terug.

OPMERKING:

Draai de kabelwartels voorzichtig aan om te voorkomen dat de kabel kan verschuiven en er vocht in de contactdoos terecht kan komen.

5. Als de motor niet uitgerust is met een automatische terugstelfunctie van de thermische beveiliging, stel dan de beveiliging tegen overbelasting in volgens onderstaande lijst.
 - Als de motor wordt gebruikt op volledige belasting, stel dan de waarde in op de bedrijfsstroomsterkte (stroomtang).
 - Als de pomp over een star-delta-startsysteem beschikt, stel het thermische relais dan in op 58% van de nominale stroomsterkte of de bedrijfsstroom (alleen voor driefasemotoren).

5 In bedrijf stellen, opstarten, bedienen en uitschakelen**Voorzorgsmaatregelen****WAARSCHUWING:**

- Zorg ervoor dat de afgevoerde vloeistof geen schade aan personen, eigendommen of de omgeving kan veroorzaken.
- De motorbeschermers kunnen de motor onverwacht opnieuw starten. Dit kan ernstig letsel tot gevolg hebben.
- Stel de pomp nooit in werking wanneer de koppelingsbescherming niet correct is gemonteerd.

**VOORZICHTIG:**

- Het buitenoppervlak van de pomp en de motor kunnen tijdens de werking warmer worden dan 40°C (104°F). Raak ze niet aan zonder beschermende kleding.
- Plaats geen brandbaar materiaal in de buurt van de pomp.

OPMERKING:

- Gebruik de pomp nooit wanneer de stroomsnelheid lager is dan het minimale nominale niveau, wanneer deze droog is of zonder vulling vooraf.
- Bedien de pomp nooit met de persklep ON-OFF langer gesloten dan een paar seconden.
- Bedien de pomp nooit met de aanzuigklep ON-OFF gesloten.

- Stel een stilstaande pomp niet bloot aan vriesomstandigheden. Voer alle vloeistof af die zich in de pomp bevindt. Wanneer u dat niet doet, kan de vloeistof bevriezen en de pomp beschadigen.
- De som van de druk aan de aanzuigzijde (voeding, valtank) en de maximale druk die wordt geleverd door de pomp mag niet groter zijn dan de maximale bedrijfsdruk die is toegestaan (nominale druk PN) voor de pomp.
- Gebruik de pomp niet als er cavitatie optreedt. Cavitatie kan leiden tot schade aan de interne onderdelen.
- Als een vloeistof op hoge temperatuur verpompt wordt moet er een minimale druk aan de aanzuigzijde worden gegarandeerd om cavitatie te voorkomen.
- U voorkomt dat de interne onderdelen van de pomp oververhit raken door te zorgen dat er altijd een minimale vloeistofstroming gegarandeerd is terwijl de pomp in bedrijf is. De bedrijfstijd onder deze omstandigheden mag niet langer dan een paar seconden zijn. Als er geen minimale waterstroom kan worden gerealiseerd, dan wordt een bypass- of terugvoerlijn aanbevolen. Raadpleeg de minimale nominale doorvoersnelheid in de bijlage.

Geluidsniveau

Voor informatie over de door de units voortgebrachte geluidsniveaus, zie de installatie-, gebruiks- en onderhoudshandleiding van de motor.

5.1 Laat de pomp aanzuigen.



WAARSCHUWING:

Het openen van de apparatuur door middel van de pluggen is alleen mogelijk als de apparatuur niet actief is of als het tijdens de eerste aanzuigfase onvermijdelijk is, moeten er de nodige voorzorgsmaatregelen worden genomen.

Installaties met vloeistofniveau boven de pomp (aanzuighoogte)

Voor een illustratie waarop de pomponderdelen te zien zijn, zie [Afbeelding 11](#).

1. Sluit de aan-uitklep die zich stroomafwaarts ten opzichte van de pomp bevindt. Selecteer de toepasselijke stappen:
2. Serie 1, 3, 5:
 - a) Draai de afvoerpluggen (2) los.
 - b) Verwijder de vul- en aflatplug (1) en open de aan-uitklep stroomopwaarts totdat vloeistof uit het gat stroomt.
 - c) Draai de afvoerpluggen (2) vast.
 - d) Vervang de vul- en aflatplug (1).
3. Serie 10, 15, 22, 33, 46, 66, 92, 125:
 - a) Verwijder de vul- en ontluuchtingsplug (1) en open de aan-uitklep stroomopwaarts totdat het water uit de opening stroomt.
 - b) Sluit de vul- en ontluuchtingsplug (1). De vulplug (3) kan in plaats van (1) worden gebruikt.

Installaties met vloeistofniveau onder de pomp (Aanzuighoogteverschil)

Voor een illustratie waarop de pomponderdelen te zien zijn, zie [Afbeelding 12](#).

1. Open de open/dicht klep stroomopwaarts ten opzichte van de pomp en sluit de open/dicht klep stroomafwaarts. Selecteer de toepasselijke stappen:
2. Serie 1, 3, 5:
 - a) Draai de afvoerpluggen (2) los.
 - b) Verwijder de vul- en ontluuchtingsplug (1) en gebruik een trechter om de pomp te vullen totdat het water uit de opening stroomt.
 - c) Draai de afvoerpluggen (2) vast.
 - d) Vervang de vul- en aflatplug (1).
3. Serie 10, 15, 22, 33, 46, 66, 92, 125:
 - a) Verwijder de vul- en ontluuchtingsplug (1) en gebruik een trechter (4) om de pomp te vullen totdat het water uit de opening stroomt.
 - b) Vervang de vul- en ontluuchtingsplug (1). De vulplug (3) kan in plaats van (1) worden gebruikt.

5.2 De draairichting controleren (driefasenmotor)

Volg deze procedure vóór het opstarten.

1. Zoek de pijlen op de adapter of de motorventilator om de juiste draairichting te bepalen.
2. Start de motor.
3. Controleer snel de draairichting door de koppelingsbeveiliging of door de bescherming van de motorventilator.
4. Stop de motor.
5. Doe het volgende als de draairichting onjuist is.
 - a) Ontkoppel de stroomtoevoer.
 - b) Verwissel in het contactbord van de motor of het elektrische besturingspaneel de posities van twee van de drie draden van de aanvoerkabel.
Voor de bedradingsschema's zie de installatie-, gebruiks- en onderhoudshandleiding van de motor.
 - c) Controleer nogmaals de draairichting.

5.3 De pomp starten

De verantwoordelijkheid voor het controleren van het juiste debiet en de juiste temperatuur van de verpompte vloeistof ligt bij de installateur of eigenaar.

Zorg voor het starten van de pomp voor de volgende punten:

- Er alleen vloeistoffen met geleidingsvermogen >1000 [pS/m] worden gebruikt (zie PD CLC/TR 60079-32-1).
- De maximale vloeistoftemperatuur (t_{max}) die op het typeplaatje van de pomp vermeld is mag nooit overschreden worden.
- De combinatie van e-SV-pomp en droogloopbeveiliging wordt beschreven in het explosiebeveiligingsdocument volgens de richtlijn 1999/92/EG.
- De pomp lekt niet voor het starten en tijdens de werking.
- De pomp is ontluucht voor het starten na periodes van vrijlopen van de apparatuur.
- De pomp op de juiste manier op de stroomvoorziening is aangesloten.
- De pomp is op de juiste manier gevuld volgens de instructies in de *Laat de pomp aanzuigen*.
- In geval van lange periodes van inactiviteit moet de pomp aangezogen worden.
 1. Start de motor.
 2. Open geleidelijk de aan-uitklep aan de afvoerszijde van de pomp. Onder de verwachte bedrijfsomstandigheden moet de pomp soepel en stil functioneren. Zo niet, zie *Lokaliseren van storingen*.

6 Onderhoud



Voorzorgsmaatregelen



ELEKTRISCH GEVAAR:

Ontkoppel de stroomtoevoer voordat het apparaat wordt geïnstalleerd of in onderhoud gaat.



WAARSCHUWING:

- Alleen bevoegd en gekwalificeerd personeel mag onderhoud plegen.
- Neem de geldende ongevalpreventievoorschriften in acht.
- Gebruik geschikte apparatuur en beschermingsmiddelen.
- Zorg ervoor dat de afgevoerde vloeistof geen schade aan personen, eigendommen of de omgeving kan veroorzaken.

6.1 Gepland onderhoud

Het door Xylem geleverde geheel pomp en motor is geschikt voor continu gebruik van 2 jaar of een onderhoudsvrije werking van 25000 uur. Na deze termijn moeten de hydraulische afdichtingen worden gecontroleerd.

Zie de gebruiks- en onderhoudshandleiding van de motor voor meer informatie.

Neem contact op met Xylem of de erkende dealer voor eventuele vragen met betrekking tot routine-onderhoud of service.

6.2 Aanhaalmomenten

Voor informatie over aanhaalmomentenwaarden, zie [Tabel 14](#), [Tabel 15](#), of [Tabel 16](#).

Voor informatie over de geldende druk en draaimomenten op de felsranden door de leidingen, zie [Afbeelding 17](#).

6.3 De elektromotor vervangen

Neem voor eventuele vragen of informatie met betrekking tot het vervangen van de motor contact op met Xylem of de erkende dealer.

7 Lokaliseren van storingen



7.1 Problemen oplossen voor gebruikers



De hoofdschakelaar is aan. De elektrische pompunit start niet.

Oorzaak	Oplossing
De in de pomp ingebouwde thermische beveiliging (indien voorhanden) is ingeschakeld.	Wacht totdat de pomp is afgekoeld. De thermische beveiliging stelt zichzelf automatisch terug.
De droogloopbeveiliging is ingeschakeld.	Controleer het vloeistofniveau in de tank of de hoofddruk.

De elektrische pomp start, maar de thermische beveiliging wordt na wisselende tijden daarna geactiveerd

Oorzaak	Oplossing
Er bevinden zich vreemde voorwerpen (vaste bestanddelen of vezelachtige stoffen) in de pomp waardoor de waaier vastgelopen is.	Neem contact op met Xylem of de erkende dealer.

De pomp loopt maar levert te weinig of geen vloeistof.

Oorzaak	Oplossing
De pomp is overbelast omdat de pomp een dikke en viskeuze vloeistof aanzuigt.	Controleer de feitelijke stroomvereisten op basis van de eigenschappen van de verpompte vloeistof en neem daarna contact op met Xylem of de erkende dealer.

Oorzaak	Oplossing
De pomp is verstopt.	Neem contact op met Xylem of de erkende dealer.

De instructies voor het oplossen van problemen in onderstaande tabellen zijn uitsluitend voor installateurs.

7.2 De hoofdschakelaar is aan. De elektrische pompunit start niet.



Oorzaak	Oplossing
Herstel de stroomvoorziening.	<ul style="list-style-type: none"> Herstel de stroomvoorziening. De in de pomp ingebouwde thermische beveiliging is geactiveerd.
De in de pomp ingebouwde thermische beveiliging (indien voorhanden) is ingeschakeld.	Wacht totdat de pomp is afgekoeld. De thermische beveiliging stelt zichzelf automatisch terug.
Het thermische relais of de motorbeveiliging in het elektrische bedieningspaneel is ingeschakeld.	Stel de thermische beveiliging terug.
De droogloopbeveiliging is ingeschakeld.	Controleer: <ul style="list-style-type: none"> het vloeistofniveau in de tank of de hoofddruk het beveiligingsapparaat en de aangesloten kabels
De zekeringen voor de pomp of de hulpcircuits zijn	Vervang de zekeringen.

doorgeslagen.	
---------------	--

7.3 De elektrische pomp start, maar de thermische beveiliging wordt geactiveerd of de zekeringen branden meteen daarna door



Oorzaak	Oplossing
De stroomkabel is beschadigd.	Controleer de kabel en vervang deze zo nodig.
De thermische beveiliging of zekeringen zijn niet geschikt voor de stroomsterkte van de pomp.	Controleer en vervang zo nodig de onderdelen.
De elektromotor maakt kortsluiting.	Controleer en vervang zo nodig de onderdelen.
De motor raakt overbelast.	Controleer de bedrijfsomstandigheden van de pomp en stel de beveiliging terug.

7.4 De elektrische pomp start, maar de thermische beveiliging wordt geactiveerd of de zekeringen branden korte tijd daarna door



Oorzaak	Oplossing
Het elektrische besturingspaneel bevindt zich in een overmatig warme omgeving of wordt blootgesteld aan direct zonlicht.	Bescherm de schakelkast tegen warmtebronnen en direct zonlicht.

7.5 De elektrische pomp start, maar de thermische beveiliging wordt na wisselende tijden daarna geactiveerd



Oorzaak	Oplossing
Er bevinden zich vreemde voorwerpen (vaste bestanddelen of vezelachtige stoffen) in de pomp waardoor de waaier vastgelopen is.	Neem contact op met Xylem of de erkende dealer.
De leversnelheid van de pomp is hoger dan de limieten die op het typeplaatje vermeld staan.	Sluit de aan-uitklep aan de afvoorzijde van de pomp deels totdat de leversnelheid gelijk of minder is dan de limieten die op het typeplaatje vermeld staan.
De pomp is overbelast omdat de pomp een dikke en viskeuze vloeistof aanzuigt.	Controleer de feitelijke stroomvereisten op basis van de eigenschappen van de gepompte vloeistof en vervang de motor op basis hiervan.
De motorlagers zijn versleten.	Neem contact op met Xylem of de erkende dealer.

7.6 De elektrische pomp start, maar de algemene beveiliging van het systeem is geactiveerd



Oorzaak	Oplossing
Kortsluiting in het elektrische systeem.	Controleer het elektrische systeem.

7.7 De elektrische pomp start, maar het apparaat voor reststroom (RCD) is geactiveerd



Oorzaak	Oplossing
Er is een aardlek.	Controleer de isolatie van de elektrische onderdelen van het systeem.

7.8 De pomp loopt maar levert te weinig of geen vloeistof

Oorzaak	Oplossing
---------	-----------



Er zit lucht in de pomp of de leidingen.	<ul style="list-style-type: none"> • Ontlucht het systeem.
De pomp heeft niet goed aangezogen.	<p>Stop de pomp en herhaal de aanzuigprocedure.</p> <p>Als het probleem aanhoudt:</p> <ul style="list-style-type: none"> • Controleer of de mechanische afdichting niet lekt. • Controleer of de aanzuigleiding stevig vastzit. • Vervang alle kleppen die lekken.
De vernauwing aan de afvoerkant is te groot.	Open de klep.
De kleppen zijn in de gesloten stand of gedeeltelijk gesloten stand geblokkeerd.	Demonteer de kleppen en maak ze schoon.
De pomp is verstopt.	Neem contact op met Xylem of de erkende dealer.
De leidingen zijn verstopt.	Controleer de leidingen en maak ze schoon.
De waaier draait de verkeerde kant op (driefase uitvoering)	Verander de positie van twee van de fasen op de contactdoos van motor of in het elektrische bedieningspaneel.
De aanzuighoogte is te hoog of de doorvoerweerstand in de aanzuigleidingen is te groot.	<p>Controleer de bedrijfsomstandigheden van de motor. Doe indien nodig het volgende:</p> <ul style="list-style-type: none"> • Verlaag de aanzuighoogte. • Vergroot de diameter van de aanzuigleiding.
Het voltage van de stroomvoorziening valt niet binnen de limieten van de motor.	Controleer de bedrijfsomstandigheden van de motor.
Er ontbreekt een stroomfase.	<p>Controleer de</p> <ul style="list-style-type: none"> • Voeding • Elektrische aansluiting

	de erkende dealer.
Er bevinden zich vreemde voorwerpen in de pomp.	Neem contact op met Xylem of de erkende dealer.

Neem contact op met Xylem of de erkende dealer met betrekking tot situaties die hier niet aan de orde komen.

7.9 De elektrische pomp stopt en draait vervolgens de verkeerde kant op.



Oorzaak	Oplossing
Er is een lekkage in een of beide van de volgende onderdelen: <ul style="list-style-type: none"> • De aanzuigleiding • De voetklep of de controleklep 	Repareer of vervang het defecte onderdeel.
Er zit lucht in de aanzuigleiding.	Laat de lucht ontsnappen.

7.10 De pomp start te vaak.



Oorzaak	Oplossing
Er is een lekkage in een of beide van de volgende onderdelen: <ul style="list-style-type: none"> • De aanzuigleiding • De voetklep of de controleklep 	Repareer of vervang het defecte onderdeel.
Er is een gescheurd membraan of geen lucht voorgeladen in de druktank.	Zie de relevante instructies in de handleiding van de druktank.

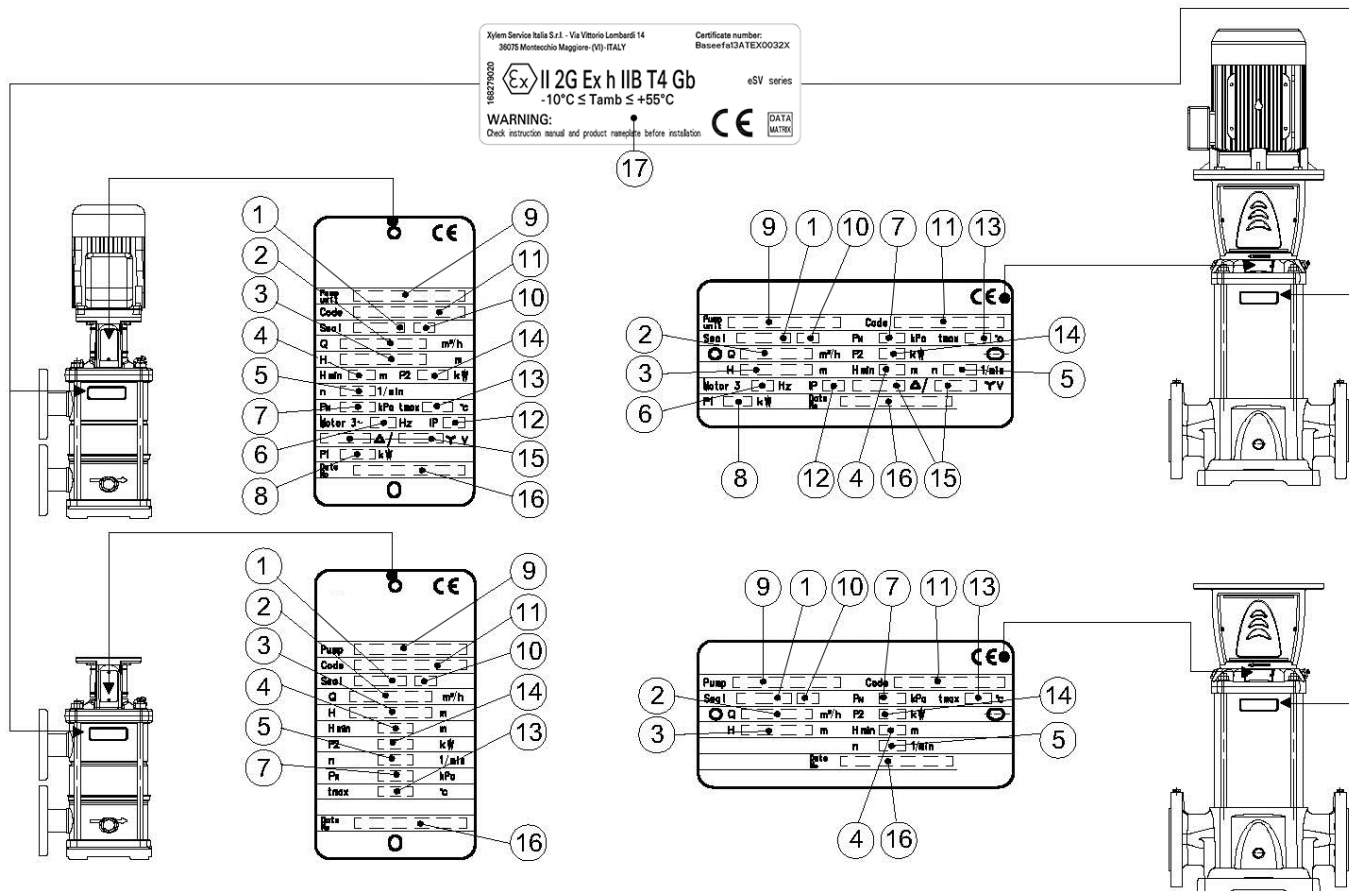
7.11 De pomp trilt en maakt te veel lawaai



Oorzaak	Oplossing
Pompcavitatie	Verminder de benodigde doorvoersnelheid door de on-off klep aan de afvoerszijde van de pomp deels te sluiten. Controleer de werkomstandigheden van de pomp als het probleem aanhoudt (bijv. hoogteverschil, doorvoerweerstand, vloeistoftemperatuur).
De motorlagers zijn versleten.	Neem contact op met Xylem of

Appendice Tecnica • Technical Annex • Annexe technique • Technischer Anhang • Technische bijlage

1.



Italiano

- 1 Codice identificativo materiali tenuta meccanica
- 2 Campo della portata
- 3 Campo della prevalenza
- 4 Prevalenza minima (IEC 60335-2-41)
- 5 Velocità di rotazione
- 6 Frequenza
- 7 Pressione massima d'esercizio
- 8 Potenza assorbita elettropompa
- 9 Tipo di elettropompa
- 10 Codice identificativo materiale o-ring
- 11 Codice prodotto
- 12 Classe di protezione
- 13 Temperatura massima di funzionamento del liquido
- 14 Potenza nominale motore
- 15 Campo delle tensioni nominali
- 16 Numero di serie (data + numero progressivo)
- 17 Targa ATEX

English

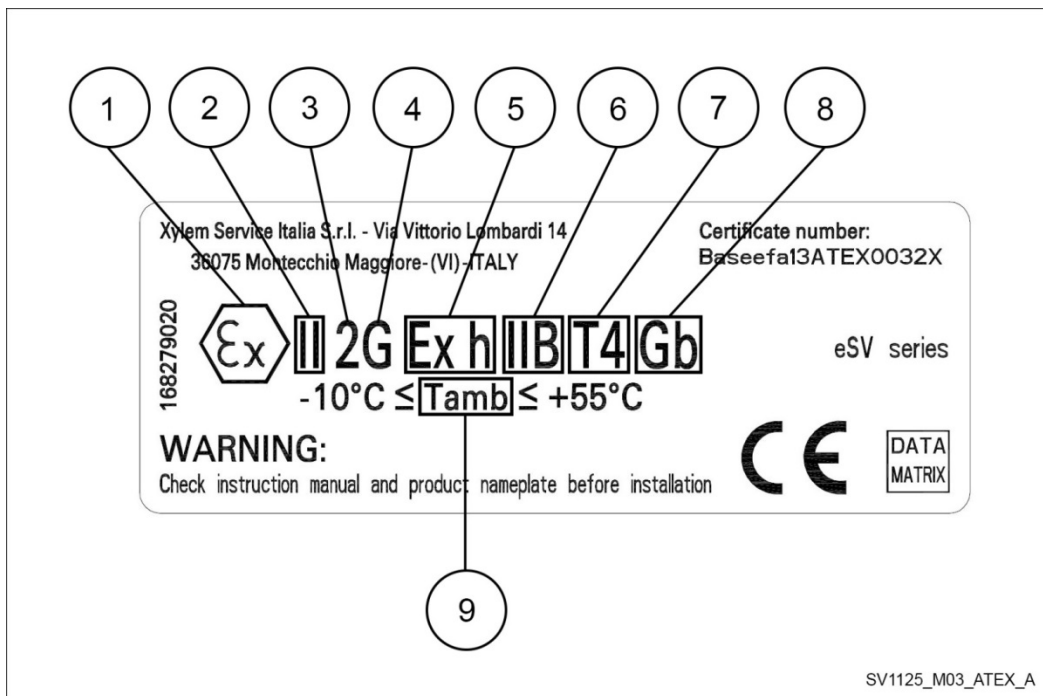
- 1 Mechanical seal materials identification code
- 2 Flow rate range
- 3 Head range
- 4 Minimum head (IEC 60335-2-41)
- 5 Speed
- 6 Frequency
- 7 Maximum operating pressure
- 8 Pump unit absorbed power
- 9 Pump unit type
- 10 O-ring material identification code
- 11 Part number
- 12 Protection class
- 13 Maximum operating liquid temperature
- 14 Motor rated power
- 15 Rated voltage range
- 16 Serial number (date+progressive number)
- 17 ATEX label

Français

- 1 Code identifiant les matériaux de la garniture mécanique
- 2 Plage de débit
- 3 Plage de hauteur manométrique
- 4 Hauteur minimale (IEC 60335-2-41)
- 5 Vitesse
- 6 Fréquence
- 7 Pression maximale de fonctionnement
- 8 Puissance absorbée du groupe électropompe
- 9 Type d'électropompe
- 10 Code identifiant le matériau du joint torique
- 11 Référence produit
- 12 Indice de protection
- 13 Température maximale du liquide durant le fonctionnement
- 14 Puissance nominale du moteur
- 15 Plage de tension nominale
- 16 Numéro de série (date + numéro incrémental)
- 17 Étiquette ATEX

Deutsch		Español	Nederlands		
1	ID-Code Gleitringdichtung	1	Código de identificación de los materiales del sello mecánico	1	Codering materiaal mechanische asafdichting
2	Fördermengenbereich	2	Caudal	2	Capaciteitsbereik
3	Förderhöhenbereich	3	Rango de carga hidráulica	3	Opvoerhoogtebereik
4	Mindestförderhöhe (EN 60335-2-41)	4	Cabezal mínimo (IEC 60335-2-41)	4	Minimale opvoerhoogte (IEC 60335-2-41)
5	Drehzahl	5	Velocidad	5	Snelheid
6	Frequenz	6	Frecuencia	6	Frequentie
7	Maximaler Betriebsdruck	7	Presión máxima de funcionamiento	7	Maximale bedrijfsdruk
8	Leistungsaufnahme der elektrischen Pumpeneinheit	8	Potencia absorbida de la unidad de bombeo eléctrica	8	Stroomverbruik elektrisch pompsysteem
9	Elektropumpentyp	9	Tipo de electrobomba	9	Type elektrische pomp
10	ID-Code Material O-Ringdichtung	10	Código de identificación del material del O-ring	10	Codering materiaal O-ring
11	Bauteilnummer	11	Número de referencia	11	Onderdeelnummer
12	Schutzart	12	Clase de protección	12	Beschermingsgraad
13	Max. Temperatur des Fördermediums	13	Temperatura máxima del líquido de servicio	13	Maximale bedrijfsvloeistoftemperatuur
14	Motornennleistung	14	Potencia nominal del motor	14	Nominaal motorvermogen
15	Nennspannungsbereich	15	Rango de la tensión nominal	15	Nominaal spanningsbereik
16	Seriennummer (Datum + fortlaufende Nummer)	16	Número de serie (fecha + número progresivo)	16	Seriennummer (datum + volgnummer)
17	ATEX-Etikett	17	Etiqueta ATEX	17	ATEX label

2.



Italiano

- 1 Marchio distintivo secondo la Direttiva 84/47/CE
- 2 II = Gruppo
- 3 2 = Categoria
- 4 G = Atmosfera (Gas, vapori o nebbie combustibili)
- 5 Ex h = Explosion Protection per apparecchi non elettrici
- 6 IIB = Gruppo di esplosione del gas
- 7 T4 = Classe di temperatura
- 8 Gb = livello di protezione dell'impianto (EPL)
- 9 Tamb = Temperatura ambientale d'esercizio

English

- 1 Distinctive mark drawn from Directive 84/47/EEC
- 2 II = Group
- 3 2 = Category
- 4 G = Atmosphere (Combustible gases, vapours or mists)
- 5 Ex h = Explosion Protection for non-electrical devices
- 6 IIB = Gas explosion group
- 7 T4 = Temperature class
- 8 Gb = system protection level (EPL)
- 9 Tamb = Operating ambient temperature

Français

- 1 Marque distinctive selon la directive 84/47/EEC
- 2 II = groupe
- 3 2 = catégorie
- 4 G = atmosphère (gaz, vapeurs ou brouillards combustibles)
- 5 Ex h = protection contre les explosions pour les dispositifs non électriques
- 6 IIB = groupe pour explosion gaz
- 7 T4 = classe de température
- 8 Gb = niveau de protection du système (EPL)
- 9 Tamb = température ambiante durant le fonctionnement

Deutsch

- 1 Erkennungszeichen gemäß Richtlinie 84/47/EEC
- 2 II = Gruppe
- 3 2 = Kategorie
- 4 G = Atmosphäre (brennbare Gase, Dämpfe oder Nebel)
- 5 Ex h = Explosionsschutz für nicht-elektrische Geräte
- 6 IIB = Gasexplosionsgruppe
- 7 T4 = Temperaturklasse
- 8 Gb = Geräteschutzniveau (EPL)
- 9 Tamb = Betriebsumgebungstemperatur

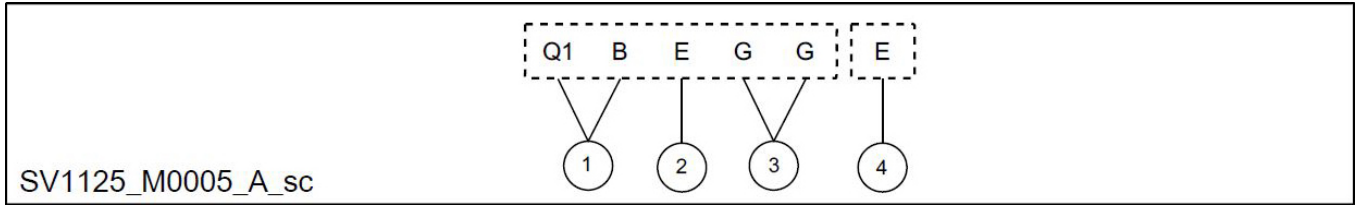
Español

- 1 Marca distintiva de acuerdo con la directiva 84/47/CEE
- 2 II = Grupo
- 3 2 = Categoría
- 4 G = atmósfera (gases, vapores o nieblas combustibles)
- 5 Ex h = Protección contra explosiones para dispositivos no eléctricos
- 6 IIB = grupo de explosión del gas
- 7 T4 = Clase de temperatura
- 8 Gb = nivel de protección del sistema (EPL)
- 9 Tamb = temperatura ambiente de funcionamiento

Nederlands

- 1 Merkteken ontleend aan de Richtlijn 84/47/EEG
- 2 II = Groep
- 3 2 = Categorie
- 4 G = Atmosfeer (brandbare gassen, dampen of nevel)
- 5 Ex h = explosiebeveiliging voor niet-elektrische apparaten
- 6 IIB = Gasexplosie categorie
- 7 T4 = Temperatuurklasse
- 8 Gb = systeembeschermingsniveau (EPL)
- 9 Tamb = Bedrijfsomgevingstemperatuur

3.



Italiano

- 1 Tenuta meccanica
 - A Carbone impregnato di metallo
 - B Carbonio impregnato con resina
 - C Carbonio impregnato con resina speciale
- Q1 Carburo di silicio
- 2 E EPDM
 - T PTFE
 - V FPM (FKM)
- 3 G 1.4401 (AISI 316)
- 4 Altre guarnizioni o-ring
 - E EPDM
 - T PTFE
 - V FPM (FKM)

English

- 1 Mechanical seal
 - A Metal impregnated carbon
 - B Resin impregnated carbon
 - C Special resin impregnated carbon
- Q1 Silicon carbide
- 2 E EPDM
 - T PTFE
 - V FPM (FKM)
- 3 G 1.4401 (AISI 316)
- 4 Other o-ring gaskets
 - E EPDM
 - T PTFE
 - V FPM (FKM)

Français

- 1 Joint mécanique
 - A Carbone imprégné de métal
 - B Carbone imprégné de résine
 - C Carbone imprégné de résine spéciale
- Q1 Carbure de silicium
- 2 E EPDM
 - T PTFE
 - V FPM (FKM)
- 3 G 1.4401 (AISI 316)
- 4 Autres joints toriques
 - E EPDM
 - T PTFE
 - V FPM (FKM)

Deutsch

- 1 Gleitringdichtung
 - A Karbon, metallimprägniert
 - B Harzimprägnierte Kohle
 - C Spezielle harzimprägnierte Kohle
- Q1 Siliziumkarbid
- 2 E EPDM
 - T PTFE
 - V FPM (FKM)
- 3 G 1.4401 (AISI 316)
- 4 Andere O-Ring-Dichtungen
 - E EPDM
 - T PTFE
 - V FPM (FKM)

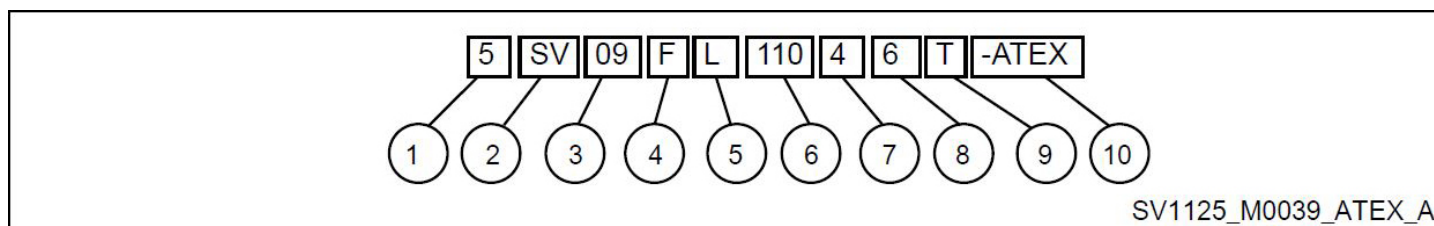
Español

- 1 Sello mecánico
 - A Carbón impregnado de metal
 - B Carbono impregnado con resina
 - C Carbono impregnado con resina especial
- Q1 Carburo de silicona
- 2 E EPDM
 - T PTFE
 - V FPM (FKM)
- 3 G 1.4401 (AISI 316)
- 4 Otras juntas tóricas
 - E EPDM
 - T PTFE
 - V FPM (FKM)

Nederlands

- 1 Mechanische asafdichting
 - A Metal geïmpregneerde koolstof
 - B Resin geïmpregneerde koolstof
 - C Speciaal resin geïmpregneerde koolstof
- Q1 Siliciumcarbide
- 2 E EPDM
 - T PTFE
 - V FPM (FKM)
- 3 G 1.4401 (AISI 316)
- 4 Andere o-ringpakkingen
 - E EPDM
 - T PTFE
 - V FPM (FKM)

4.

**Italiano**

1	Portata nominale in m3/h
2	Nome della serie
3	Numero di giranti 8/2A 8 giranti, incluso 2 sottodimensionate
	A o B Tipo di riduzione
4	1, 3, 5, 10, 15, 22 SV F AISI 304, flange tonde (PN25) T AISI 304, flange ovali (PN16) R AISI 304, bocche sovrapposte, flange tonde (PPN25) N AISI 316, flange tonde (PN25) V AISI 316, Victaulic® giunti (PN25) C AISI 316, giunti clamp DIN 32676 (PN25) K AISI 316, giunti filettati DIN 11851 (PN25) 33, 46, 66, 92, 125 SV G AISI 304/Ghisa, flange tonde N AISI 316, flange tonde
5	1, 3, 5, 10, 15, 22 SV Assente Versione standard L basso NPSH, flange tonde, PN25 (versione F, N) U Passivato, elettrolucidato e basso NPSH (versioni N,V,C,K) E Passivato ed elettrolucidato (versione N, V, C, K) 33, 46, 66, 92, 125 SV Assente Versione standard L basso NPSH, flange tonde (versione G, N) U Passivato, elettrolucidato e basso NPSH (versioni N,V,C,K) E Passivato ed elettrolucidato (versione N)
6	Potenza nominale del motore (kW x 10)
7	Assente 4 2 poli 4 4 poli
8	Assente 50 Hz 60 Hz
9	T Trifase
10	Versione ATEX2

English

1	Flow rate in m3/h
2	Series name
3	Number of impeller 8/2A 8 impellers, included 2 reduced ones
	A or B Reduction type
4	1, 3, 5, 10, 15, 22 SV F AISI 304, round flanges (PN25) T AISI 304, oval flanges (PN 16) R AISI 304, overlapping ports, round flanges (PPN25) N AISI 316, round flanges (PN25) V AISI 316, Victaulic® couplings (PN25) C AISI 316, clamp couplings DIN 32676 (PN25) K AISI 316, threaded couplings DIN 11851 (PN25) 33, 46, 66, 92, 125 SV G AISI 304/Cast Iron, round flanges N AISI 316, round flanges
5	1, 3, 5, 10, 15, 22 SV EmptyStandard version L Low NPSH, round flanges, PN25 (F, N versions) U Passivated, electropolished and low NPSH (versions N,V,C,K) E Passivated and electro-polished (N, V, C, K versions) 33, 46, 66, 92, 125 SV EmptyStandard version L Low NPSH, round flanges (G, N versions) U Passivated, electropolished and low NPSH (versions N,V,C,K) E passivated and electropolished (version N)
6	Rated motor power (kW x 10)
7	Empty2 poles 4 4 poles
8	Empty 50 Hz 6 60 Hz
9	T Three-phase
10	ATEX2 Version

Français

1	Débit en m3/h
2	Nom de série
3	Nombre de roues 8/2A 8 roues, y compris 2 réduites A ou B Type de réduction
4	1, 3, 5, 10, 15, 22 SV F AISI 304, brides ovales (PN25) T AISI 304, brides ovales (PN16) R AISI 304, orifices se chevauchant, brides rondes (PPN25) N AISI 316, brides rondes (PN25) V AISI 316, accouplements Victaulic® (PN25) C AISI 316, accouplements à collier DIN 32676 (PN25) K AISI 316, accouplements filetés DIN 11851 (PN25) 33, 46, 66, 92, 125 SV G AISI 304/fonte, brides rondes N AISI 316, brides rondes
5	1, 3, 5, 10, 15, 22 SV Vide version standard L Faible valeur NPSH, brides rondes, PN25 (versions F, N) U Version passivée avec électropolissage et faible NPSH (versions N,V,C,K) E Version passivée avec électropolissage (versions N, V, C, K) 33, 46, 66, 92, 125 SV Vide version standard L Faible valeur NPSH, brides rondes (versions G, N) U Version passivée avec électropolissage et faible NPSH (versions N,V,C,K) E Passivé avec polissage électrolytique (version N)
6	Puissance nominale du moteur (kW x 10)
7	Vide 2 pôles 4 4 pôles
8	Vide 50 Hz 6 60 Hz
9	T Triphasé
10	Version ATEX2

Deutsch

- 1 Durchflussmenge in m³/h
 2 Name der Modellreihe
 3 Anzahl der Laufräder
 8/2A 8 Laufräder, einschließlich 2 reduzierter
 A oder B Art der Reduzierung
 4 1, 3, 5, 10, 15, 22 SV
 F AISI 304, runde Flansche (PN25)
 T AISI 304, ovale Flansche (PN16)
 R AISI 304, Auslassstutzen über Saugrohr, runde Flansche (PPN25)
 N AISI 316, runde Flansche (PN25)
 V AISI 316, Victaulic®-Kupplung (PN25)
 C AISI 316, Klemmverbindung DIN 32676 (PN25)
 K AISI 316, Verschraubung DIN11851 (PN25)
 33, 46, 66, 92, 125 SV
 G AISI 304/Grauguss, runde Flansche
 N AISI 316, runde Flansche
 5 1, 3, 5, 10, 15, 22 SV
 Leer Standardausführung
 L Niedriger NPSH, runde Flansche, PN25 (Ausführung F, N)
 U Passiviert, electropoliert und niedriger NPSH (Ausführungen N, V, C, K)
 E Passiviert und electropoliert (Ausführung N, V, C, K)
 33, 46, 66, 92, 125 SV
 Leer Standardausführung
 L Niedriger NPSH, Rundflansche, (G-, N-Ausführungen)
 U Passiviert, electropoliert und niedriger NPSH (Ausführungen N, V, C, K)
 E Passiviert und electropoliert (N-Ausführung)
 6 Nennleistung Motor (kW x 10)
 7 Leer 2-polig
 4 4 Pole
 8 Leer 50 Hz
 6 60 Hz
 9 T dreiphasig
 10 ATEX2 Version

Español

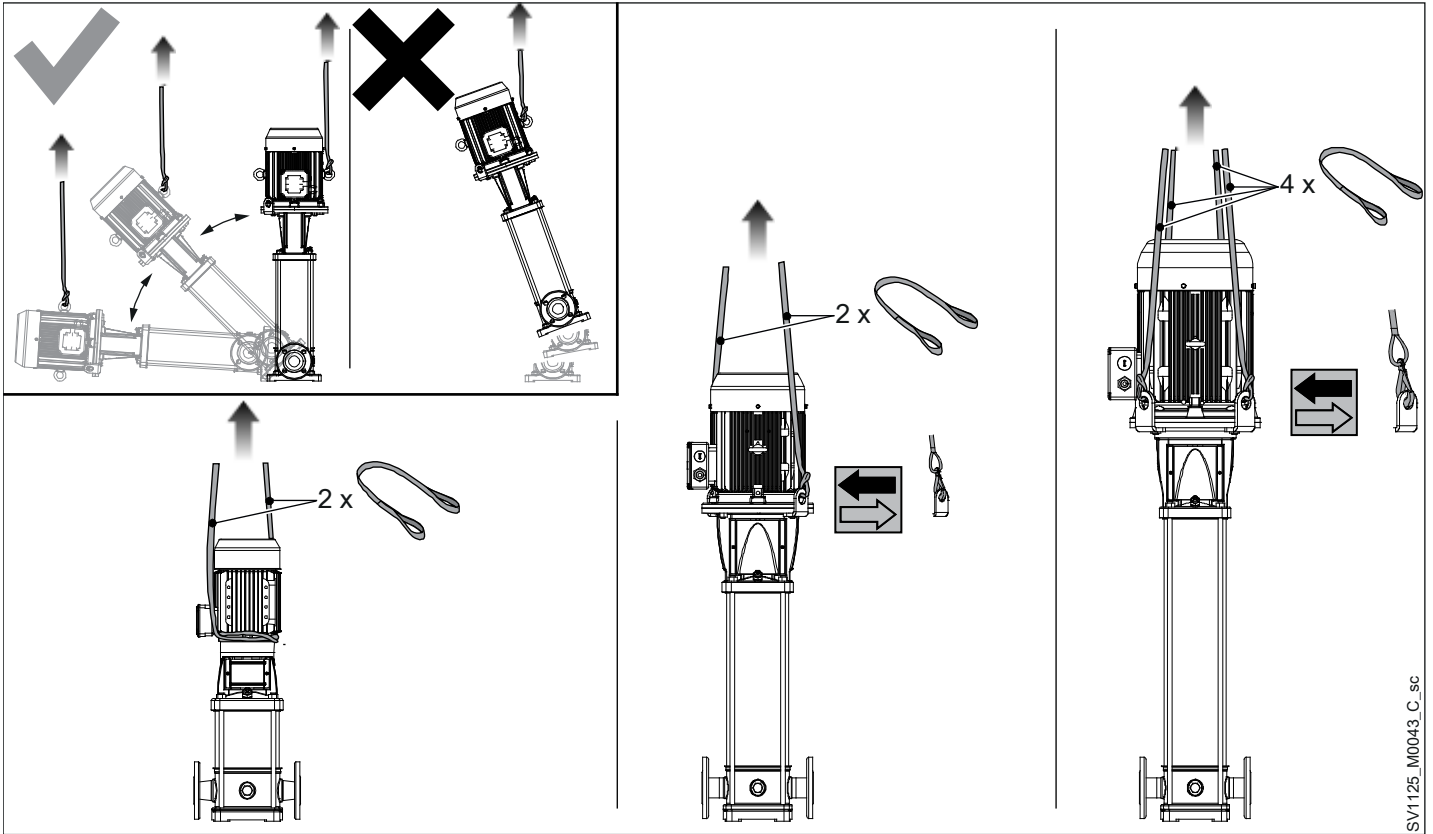
- 1 Caudal en m³/h
 2 Nombre de la serie
 3 Número de impulsores
 8/2A 8 impulsores, incluidos 2 reducidos
 A o B Tipo de reducción
 4 1, 3, 5, 10, 15, 22 SV
 F AISI 304, bridas circulares (PN25)
 T AISI 304, bridas ovales (PN16)
 R AISI 304, puertos superpuestos bridas circulares (PPN25)
 N AISI 316, bridas circulares (PN25)
 V AISI 316, conexiones Victaulic® (PN25)
 C AISI 316, conexiones clamp DIN 32676 (PN25)
 K AISI 316, conexiones roscadas DIN 11851 (PN25)
 33, 46, 66, 92, 125 SV
 G AISI 304/bridadas redondas, hierro fundido
 N AISI 316, bridas circulares
 5 1, 3, 5, 10, 15, 22 SV
 Vacío Versión estándar
 L NPSH bajo, bridas circulares, PN25 (versiones F, N)
 U Pasivada, electropolida y NPSH bajo (versiones N, V, C, K)
 E Pasivada y electropolida (versiones N, V, C, K)
 33, 46, 66, 92, 125 SV
 Vacío Versión estándar
 L NPSH bajo, bridas circulares, (versiones G, N)
 U Pasivada, electropolida y NPSH bajo (versiones N, V, C, K)
 E pasivada y electropolida (versión N)
 6 Potencia nominal del motor (kW x 10)
 7 Vacío 2 polos
 4 4 polos
 8 Vacío 50 Hz
 6 60 Hz
 9 T Trifásico
 10 Versión ATEX2

Nederlands

- 1 Stroomdoorvoer in m³/h
 2 Naam serie
 3 Aantal waaiers
 8/2A 8 waaiers, inclusief 2 gereduceerde
 A of B Reductietype
 4 1, 3, 5, 10, 15, 22 SV
 F AISI 304, ronde flenzen (PN25)
 T AISI 304, ovale flenzen (PN16)
 R AISI 304, boven elkaar geplaatste aansluitingen, ronde flenzen (PN25)
 N AISI 316, ronde flenzen (PN25)
 V AISI 316, Victaulic® koppelingen (PN25)
 C AISI 316, knelkoppelingen DIN 32676 (PN25)
 K AISI 316, draadkoppelingen DIN 11851 (PN25)
 33, 46, 66, 92, 125 SV
 G AISI 304/Gietijzer, ronde flenzen
 N AISI 316, ronde flenzen
 5 1, 3, 5, 10, 15, 22 SV
 Leeg Standaarduitvoering
 L Laag NPSH, ronde flenzen, PN25 (F, N versies)
 U Gepassiveerd, elektrolytisch gepolijst en lage NPSH (N, V, C, K versies)
 E Gepassiveerd en elektro-gepolijst (N, V, C, K versies)
 33, 46, 66, 92, 125 SV
 Leeg Standaarduitvoering
 L Laag NPSH, ronde flenzen (G, N versies)
 U Gepassiveerd, elektrolytisch gepolijst en lage NPSH (N, V, C, K versies)
 E Gepassiveerd en elektrolytisch gepolijst (N versie)
 6 Nominaal motorvermogen (kW x 10)
 7 Leeg 2-polig
 4 4-polig
 8 Leeg 50 Hz
 6 60 Hz
 9 T Driefasen
 10 ATEX2-versie

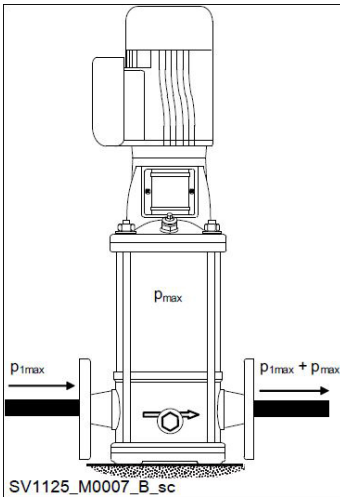
Victaulic® is a registered trademark of Victaulic Company.

5.



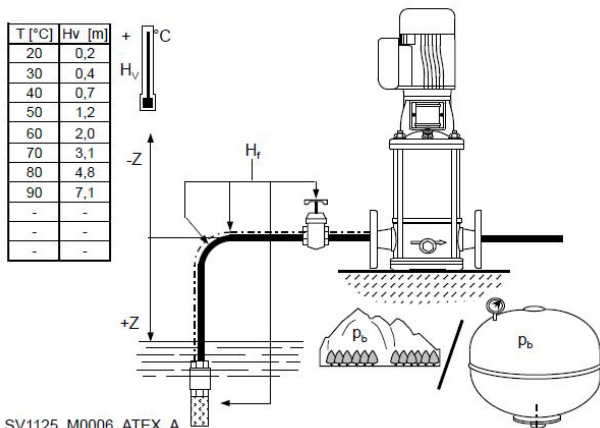
SV1125_M0043_C_sc

6.



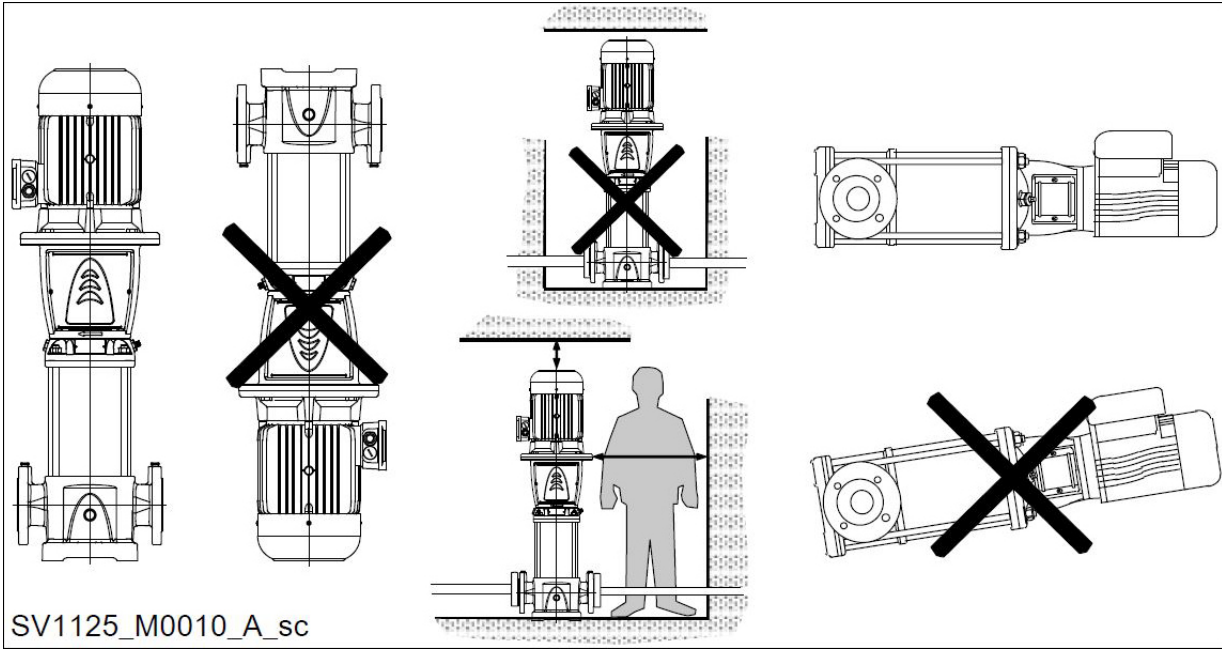
SV1125_M0007_B_sc

7.

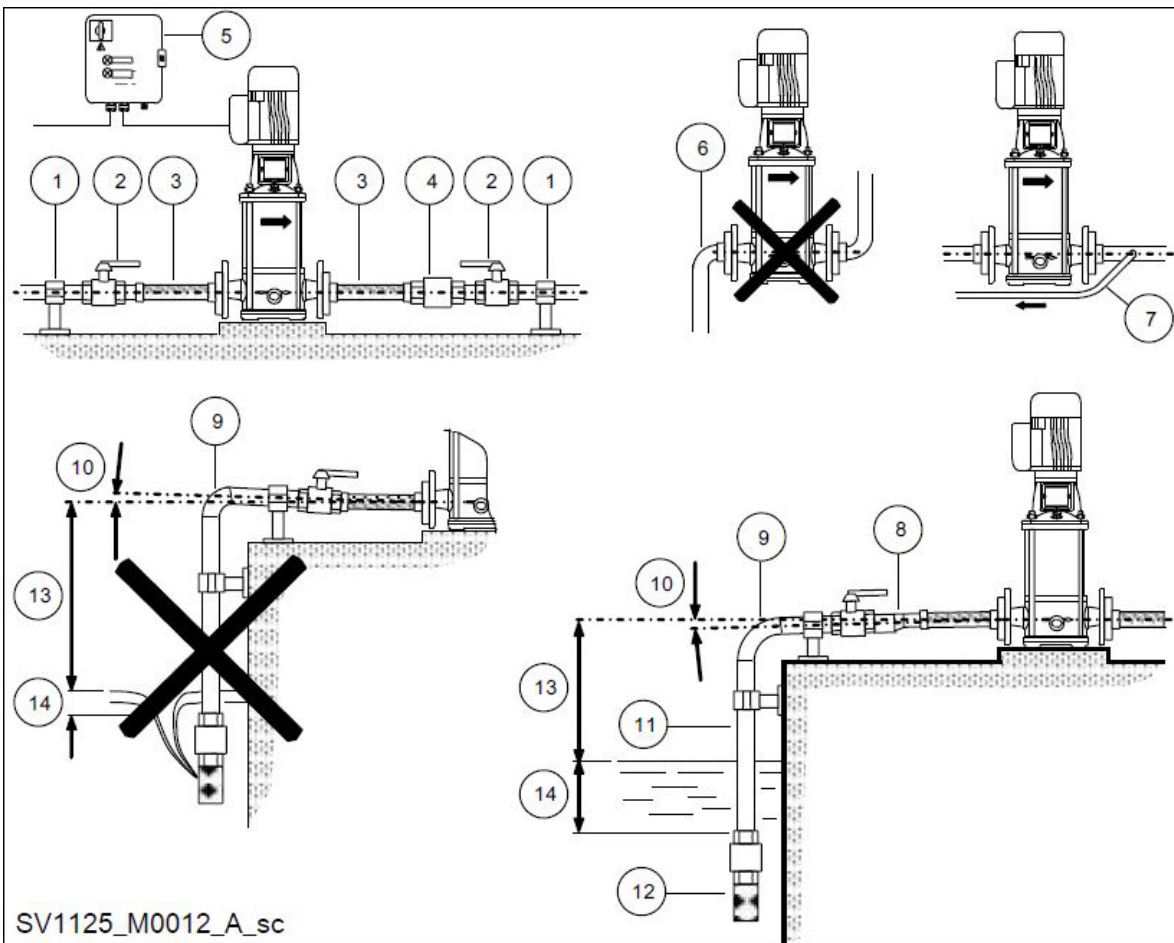


SV1125_M0006_ATEX_A

8.



9.



Italiano

- 1 Sostegno della tubazione
- 2 Valvola di intercettazione
- 3 Tubo flessibile o giunto flessibile
- 4 Valvola di ritegno
- 5 Quadro elettrico di comando
- 6 Non installare gomiti vicino alla pompa

- 7 Circuito di by-pass
- 8 Riduzione eccentrica
- 9 Utilizzare curve ampie
- 10 Pendenza positiva
- 11 Tubo con diametro non inferiore alla bocca di aspirazione della pompa

- 12 Utilizzare valvola di fondo
- 13 Non superare il massimo dislivello altimetrico
- 14 Assicurare una profondità di immersione sufficiente

English

- 1 Piping support
- 2 On-off valve
- 3 Flexible pipe or joint
- 4 Check valve
- 5 Control panel
- 6 Do not install elbows near the pump

- 7 Bypass circuit
- 8 Eccentric reducer
- 9 Use wide bends
- 10 Positive gradient
- 11 Piping with equal or greater diameter than the suction port

- 12 Use foot valve
- 13 Do not exceed maximum height difference
- 14 Ensure adequate submersion depth

Français

- 1 Support de tuyauterie
- 2 Vanne d'isolement
- 3 Tuyau ou raccord flexible
- 4 Clapet antiretour
- 5 Coffret de commande
- 6 Ne pas installer de coudes près de la pompe

- 7 Circuit de dérivation
- 8 Réduction excentrique
- 9 Utiliser des coudes à grand rayon
- 10 Gradient positif
- 11 Canalisation de diamètre égal ou supérieur à celui de l'orifice d'aspiration

- 12 Utiliser un clapet de pied
- 13 Ne pas dépasser la différence de hauteur maximale
- 14 Assurer une profondeur d'immersion appropriée

Deutsch

- 1 Rohrleitungsunterstützung
- 2 Auf-/Zu-Ventil
- 3 Flexibles Rohr oder Verbindung
- 4 Rückschlagventil
- 5 Steuertafel
- 6 Rohrbögen nicht in der Nähe der Pumpe installieren

- 7 Bypass
- 8 Exzentrisches Reduzierstück
- 9 Weite Biegungen verwenden
- 10 Positiver Gradient
- 11 Rohrleitung mit Durchmesser gleich oder größer als der Sauganschluss
- 12 Bodenventil verwenden
- 13 Nicht die maximale Höhendifferenz überschreiten
- 14 Ausreichende Eintauchtiefe sicherstellen

Español

- 1 Soporte de la tubería
- 2 Válvula on-off
- 3 Tubería o racor flexible
- 4 Válvula de retención
- 5 Panel de control
- 6 No instale codos cerca de la bomba

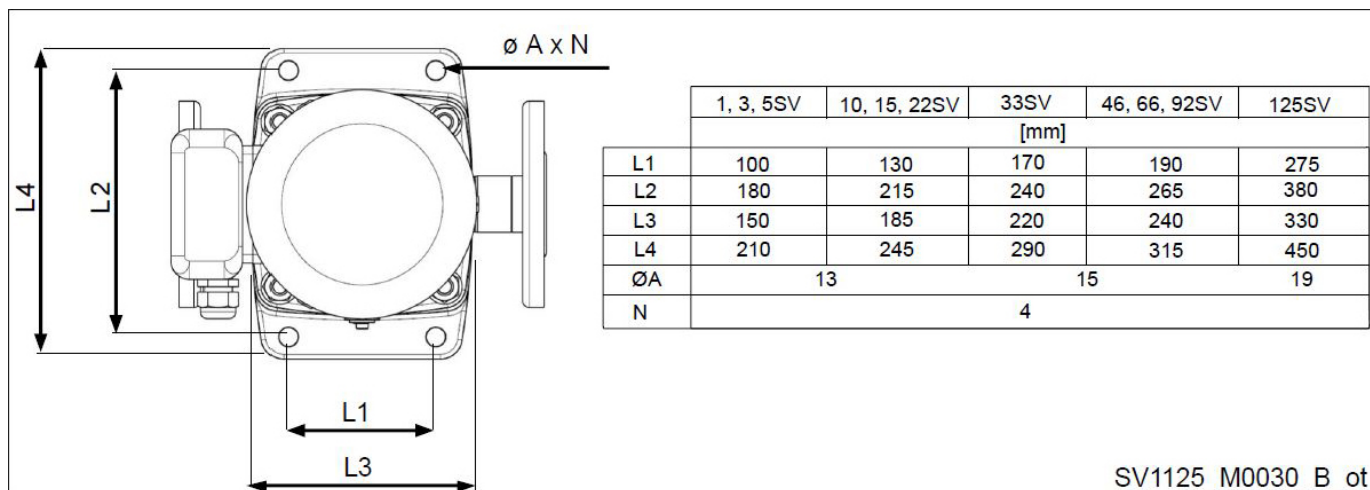
- 7 Circuito de bypass
- 8 Reducción excéntrica
- 9 Utilice codos amplios
- 10 Gradiente positivo
- 11 Tubería con diámetro igual o mayor a la puerta de aspiración
- 12 Utilice válvula de pie
- 13 No supere la diferencia de altura máxima
- 14 Asegure una profundidad de inmersión adecuada

Nederlands

- 1 Leidingsteun
- 2 Open/dicht klep
- 3 Flexibele leiding of koppeling
- 4 Keerklep
- 5 Bedieningspaneel
- 6 Plaats de ellebogen niet in de buurt van de pomp

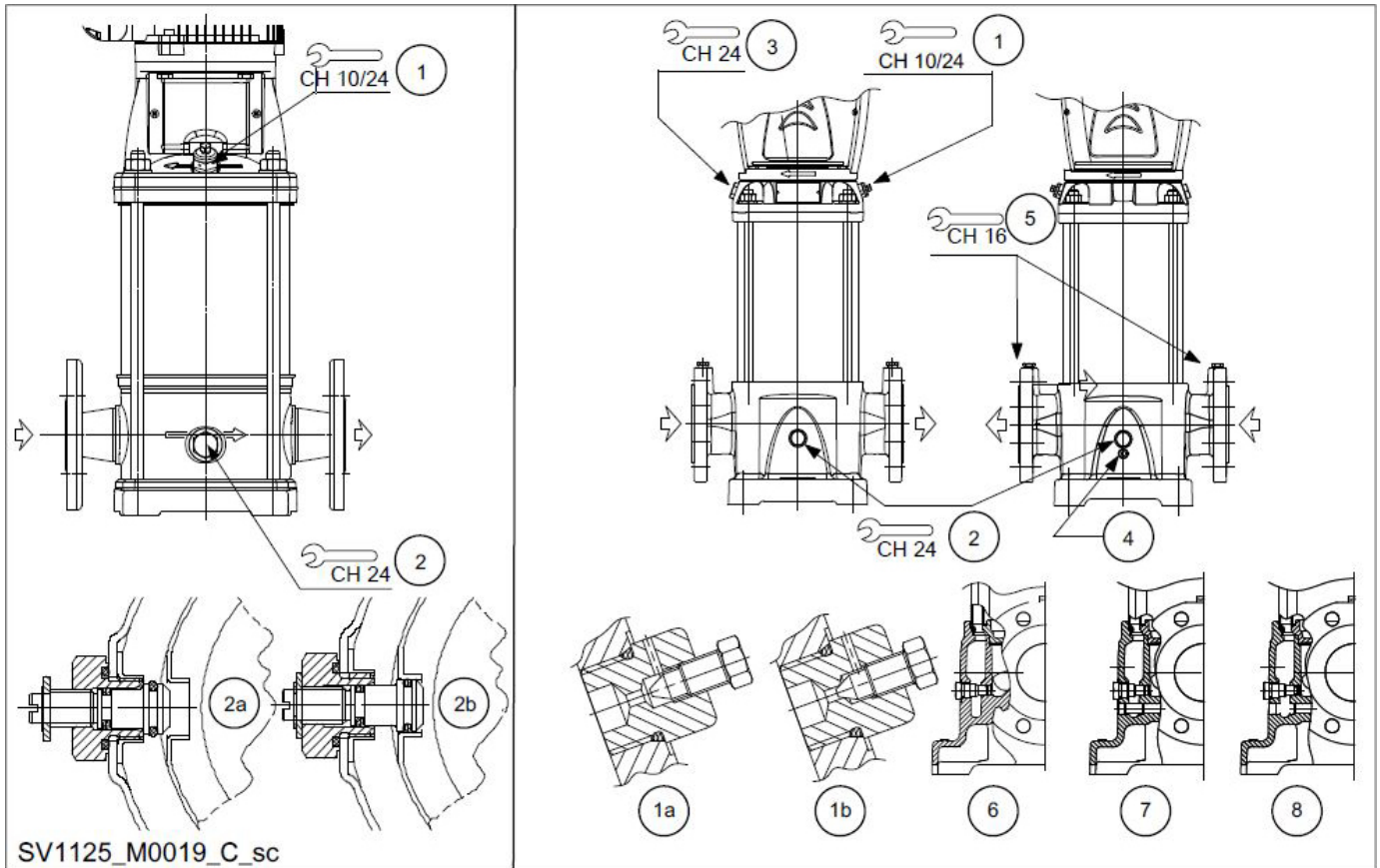
- 7 By-pass circuit
- 8 Excentrisch verloopstuk
- 9 Gebruik wijde bochten
- 10 Positief gradiënt
- 11 Leiding met gelijke of grotere diameter dan aanzuigpoort
- 12 Gebruik een voetklep
- 13 Overschrijd het maximale hoogteverschil niet
- 14 Zorg voor voldoende dompeldiepte

10.



SV1125_M0030_B_ot

11.



Italiano

- 1 Tappo di riempimento e sfiato (a: sfiato aperto, b: sfiato chiuso)
 • 1, 3, 5, 10, 15, 22 SV: G 3/8
 • 33, 46, 66, 92, 125 SV: G 1/2
- 2 Tappo di scarico (a: perno centrale aperto, b: perno centrale chiuso)
 • 1, 3, 5, 10, 15 22 SV: G 3/8
 • 33, 46, 66, 92, 125 SV: G 1/2
- 3 Il tappo di riempimento
 • 10, 15, 22 SV: G 3/8
 • 33, 46, 66, 92, 125 SV: G 1/2
- 4 Tappo per il tamburo, se presente (non svitare)
- 5 Tappo di connessione manometrica, solo 33, 46, 66, 92, 125 SV: G 3/8
- 6 Versione senza tappo e tamburo, solo 33, 46, 66, 92, 125 SV
- 7 Versione con tappo ma senza tamburo (non svitare), solo 33, 46, 66, 92, 125 SV
- 8 Versione con tappo e tamburo (non svitare), solo 33, 46, 66, 92, 125 SV

English

- 1 Fill and vent plug (a: vent open, b: vent closed)
 • 1, 3, 5, 10, 15, 22 SV: G 3/8
 • 33, 46, 66, 92, 125 SV: G 1/2
- 2 Drain plug (a: central pin open, b: central pin closed)
 • 1, 3, 5, 10, 15 22 SV: G 3/8
 • 33, 46, 66, 92, 125 SV: G 1/2
- 3 Fill plug
 • 10, 15, 22 SV: G 3/8
 • 33, 46, 66, 92, 125 SV: G 1/2
- 4 Plug for drum, if present (do not unscrew)
- 5 Gauge connection plug, only 33, 46, 66, 92, 125 SV: G 3/8
- 6 Version without plug and drum, only 33, 46, 66, 92, 125 SV
- 7 Version with plug but no drum (do not unscrew), only 33, 46, 66, 92, 125 SV
- 8 Version with plug and drum (do not unscrew), only 33, 46, 66, 92, 125 SV

Français

- 1 Bouchon de remplissage et de mise à l'air libre (a : mise à l'air libre ouverte, b : mise à l'air libre fermée)
 • 1, 3, 5, 10, 15, 22 SV : G 3/8
 • 33, 46, 66, 92, 125 SV : G 1/2
- 2 Bouchon de vidange (a : goupille centrale ouverte, b : goupille centrale fermée)
 • 1, 3, 5, 10, 15 22 SV : G 3/8
 • 33, 46, 66, 92, 125 SV : G 1/2
- 3 Bouchon de remplissage
 • 10, 15, 22 SV : G 3/8
 • 33, 46, 66, 92, 125 SV : G 1/2
- 4 Bouchon pour tambour, le cas échéant (ne pas dévisser)
- 5 Bouchon de raccordement de manomètre, seulement 33, 46, 66, 92, 125 SV : G 3/8
- 6 Version sans bouchon et tambour, seulement 33, 46, 66, 92, 125 SV
- 7 Version avec bouchon mais sans tambour (ne pas dévisser), seulement 33, 46, 66, 92, 125 SV
- 8 Version avec bouchon et tambour (ne pas dévisser), seulement 33, 46, 66, 92, 125 SV

Deutsch

- 1 Füll- und Entlüftungsstopfen (a: Entlüftung offen, b: Entlüftung geschlossen)
 - 1, 3, 5, 10, 15, 22 SV: G 3/8
 - 33, 46, 66, 92, 125 SV: G 1/2
- 2 Entleerungsschraube (a: zentraler Stift offen, b: zentraler Stift geschlossen)
 - 1, 3, 5, 10, 15 22 SV: G 3/8
 - 33, 46, 66, 92, 125 SV: G 1/2
- 3 Füllstopfen
 - 10, 15, 22 SV: G 3/8
 - 33, 46, 66, 92, 125 SV: G 1/2
- 4 Stopfen für Trommel, wenn vorhanden (nicht herausdrehen)
- 5 Stopfen, Manometeranschluss, nur 33, 46, 66, 92, 125 SV: G 3/8
- 6 Ausführung ohne Stopfen und Trommel, nur 33, 46, 66, 92, 125 SV
- 7 Ausführung mit Stopfen, aber ohne Trommel (nicht abschrauben), nur 33, 46, 66, 92, 125 SV
- 8 Ausführung mit Stopfen und Trommel (nicht abschrauben), nur 33, 46, 66, 92, 125 SV

Español

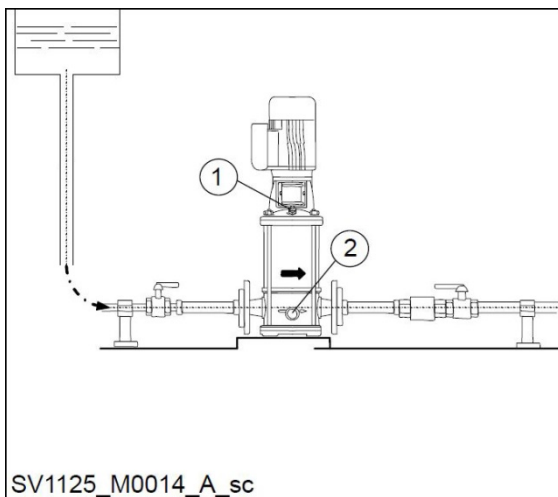
- 1 Tapón de ventilación y llenado (a: ventilación abierta, b: ventilación cerrada)
 - 1, 3, 5, 10, 15, 22 SV: G 3/8
 - 33, 46, 66, 92, 125 SV: G 1/2
- 2 Tapón de vaciado (a: pasador central abierto, b: pasador central cerrado)
 - 1, 3, 5, 10, 15 22 SV: G 3/8
 - 33, 46, 66, 92, 125 SV: G 1/2
- 3 Tapón de llenado
 - 10, 15, 22 SV: G 3/8
 - 33, 46, 66, 92, 125 SV: G 1/2
- 4 Tapón para el tambor, si está presente (no desatornillar)
- 5 Tapón de la conexión del calibrador, solamente 33, 46, 66, 92, 125 SV: G 3/8
- 6 Versión sin tapón y tambor, solamente 33, 46, 66, 92, 125 SV
- 7 Versión con tapón y sin tambor (no desatornillar), solamente 33, 46, 66, 92, 125 SV
- 8 Versión con tapón y tambor (no desatornillar), solamente 33, 46, 66, 92, 125 SV

Nederlands

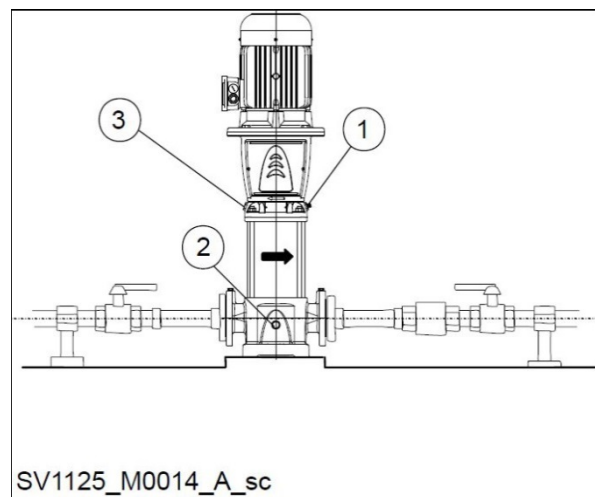
- 1 Vul- en ventilatieplug (a: ontluchting open, b: ontluchting gesloten)
 - 1, 3, 5, 10, 15, 22 SV: G 3/8
 - 33, 46, 66, 92, 125 SV: G 1/2
- 2 Afvoerplug (a: centrale pen open, b: centrale pen gesloten)
 - 1, 3, 5, 10, 15 22 SV: G 3/8
 - 33, 46, 66, 92, 125 SV: G 1/2
- 3 Vulplug
 - 10, 15, 22 SV: G 3/8
 - 33, 46, 66, 92, 125 SV: G 1/2
- 4 Plug voor drum, indien aanwezig (niet losdraaien)
- 5 Meetkoppelingsplug, alleen 33, 46, 66, 92, 125 SV: G 3/8
- 6 Versie zonder plug en trommel alleen 33, 46, 66, 92, 125 SV
- 7 Versie met plug maar zonder trommel (niet losschroeven, alleen 33, 46, 66, 92, 125 SV)
- 8 Versie met plug en trommel (niet losschroeven), alleen 33, 46, 66, 92, 125 SV

12.

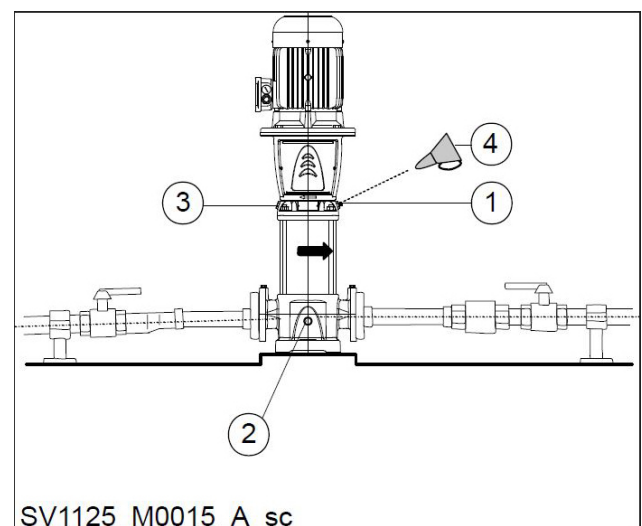
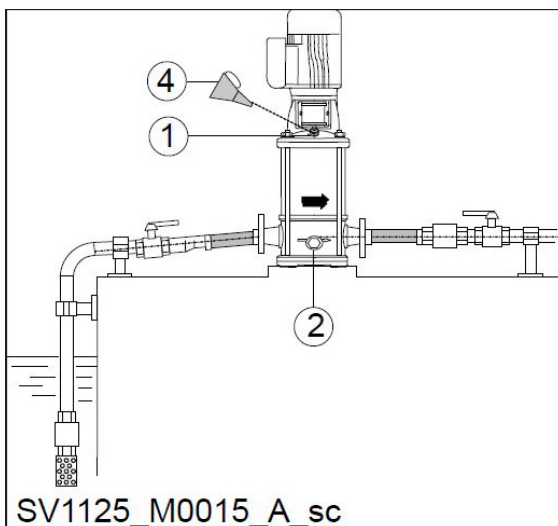
1, 3, 5SV



10, 15, 22, 33, 46, 66, 92, 125SV



13.



Italiano

- 1 Tappo di riempimento e sfiato
- 2 Tappo di scarico
- 3 Il tappo di riempimento
- 4 Imbuto

English

- 1 Fill and vent plug
- 2 Drain plug
- 3 Fill plug
- 4 Funnel

Français

- 1 Bouchon de remplissage et de mise à l'air libre
- 2 Bouchon de vidange
- 3 Bouchon de remplissage
- 4 Entonnoir

Deutsch

- 1 Füll- und Entlüftungsstopfen
- 2 Ablassschraube
- 3 Füllstopfen
- 4 Trichter

Español

- 1 Tapón de ventilación y llenado
- 2 Tapón del sumidero
- 3 Tapón de llenado
- 4 Embudo

Nederlands


- 1 Vul- en ventilatieplug
- 2 Afvoerplug
- 3 Vulplug
- 4 Trechter

14.

	A		B		C		D		E		F		G		H		I	
	Ø	Nm	Ø	Nm	Ø	Nm	Ø	Nm	Ø	Nm	Ø	Nm	Ø	Nm	Ø	Nm	Ø	Nm
1SV	M8	20	M12	25	-	-	-	-	-	-	G3/8	25	-	-	M12	50	M10	30
3SV																		
5SV																		
10SV	M10	35	M14	30			M8	25									M12	50
15SV																		
22SV																		
33SV	M12	55	M16	60	M6	8	M10	35	G1/2	40	G1/2	40	R3/8	40	M16	100	-	-
46SV																		
66SV-PN16																		
66SV-PN25															M20	200		
92SV-PN16															M16	100		
92SV-PN25															M20	200		
125S V-PN16															M16	100		
125S V-PN25															M24	350		

- A Vite bloccaggio giranti • Impeller locking screw • Vis d'arrêt de roue • Laufrad-Sicherungsschraube • Tornillos de bloqueo del impulsor • Vergrendelschroeven waaier
- B Dadi tiranti • Tie rod nuts • Écrous de biellette • Zugstangenmuttern • Tuercas de los tirantes • Trekstangmoeren
- C Viti piastrine bloccaggio tamburo (33, 46, 66, 92, 125 SV) e boccole diffusori (125 SV) • Drum (33, 46, 66, 92, 125 SV) and diffuser bushings (125 SV) locking plate screws • Vis de plaque d'arrêt de tambour (33, 46, 66, 92, 125 SV) et de bague de diffuseur (125 SV) • Schrauben Befestigungsplatte Trommel (33, 46, 66, 92, 125 SV) und Auslassbuchsen (125 SV) • Tambor (33, 46, 66, 92, 125 SV) y tornillos de la placa de fijación de los casquillos del difusor (125 SV) • Trommel (33, 46, 66, 92, 125 SV) en lagerbussen afvoerbuis (125 SV) vergrendelplaatschroeven
- D Viti bloccaggio sede tenuta meccanica (33, 46, 66, 92, 125 SV) e diffusori (125 SV) • Mechanical seal housing (33, 46, 66, 92, 125 SV) and diffuser (125 SV) locking screws • Vis d'arrêt de boîtier de joint mécanique (33, 46, 66, 92, 125 SV) et de diffuseur (125 SV) • Befestigungsschrauben Gleitringdichtungen (33, 46, 66, 92, 125 SV)- und Auslassbuchse (125 SV) • Carcasa del sello mecánico (33, 46, 66, 92, 125 SV) y tornillos de fijación del difusor (125 SV) • Behuizing mechanische afdichting (33, 46, 66, 92, 125 SV) en afvoerbuis (125 SV) vergrendelschroeven
- E Tappo di riempimento e sfiato • Fill and vent plug • Bouchon de remplissage et de mise à l'air libre • Füll- und Entlüftungsstopfen • Tapón de ventilación y llenado • Vul- en ventilatieplug
- F Tappi di carico o scarico • Fill or drain plugs • Bouchons de remplissage ou de vidange • Füll- oder Ablassstopfen • Tapón de llenado o sumidero • Vul- of afvoerpluggen
- G Tappi della presa manometrica • Gauge connection plugs • Bouchons de branchement de manomètre • Stopfen für Manometeranschluss • Taponés de la conexión del calibrador • Meetkoppelpluggen
- H Viti controflange tonde • Round counter flange screws • Vis de contre-bride ronde • Schrauben für runden Gegenflansch • Tornillos de la brida del contador redondo • Ronde tegenflensschroeven
- I Viti controflange ovali • Oval counter flange screws • Vis de contre-bride ovale • Schrauben für ovalen Gegenflansch • Tornillos de la brida del contador ovalado • Ovale tegenflensschroeven
- Ø Diametro • Diameter • Diamètre • Durchmesser • Diámetro • Doorsnede
- Nm Coppia di serraggio • Driving torque • Couple d'entraînement • Antriebsdrehmoment • Par motor • Aandrijfmoment

15.

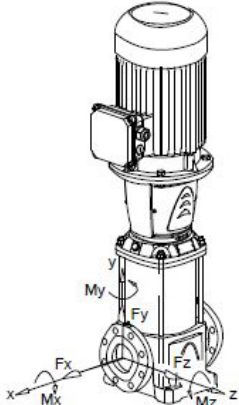
A		71	80	90	100	112	132	160	180	200	225	250
B	∅	M6			M8			M12	M16			
	Nm	6			15			50	75			
CH		10			13			19	24			

16.

		1, 3, 5, 10, 15, 22 SV					1, 3, 5SV	10, 15, 22 SV			33, 46, 66, 92, 125 SV							
A		71	80	90	100	112	132	132	160	90	100	112	132	160	180	200	225	250
C	∅	M6			M8			M8	M10			M10			M12			
	Nm	15			25			25	50			50			75			
CH		5			6			6	8			8			10			

- A Taglia del motore • Motor size • Dimension de moteur • Motorgröße • Tamaño del motor • Motorgroote
- B Vite lanterna/motore • Adapter/motor screw • Vis d'adaptateur/moteur • Adapter/Motorschraube • Tornillo del motor/adaptador • Adapter/motorschroef
- C Vite giunto • Coupling screw • Vis d'accouplement • Kupplungsschraube • Tornillo de acoplamiento • Koppelingschroef
- ∅ Diametro • Diameter • Diamètre • Durchmesser • Diámetro • Doorsnede
- Nm Coppia di serraggio • Driving torque • Couple d'entraînement • Antriebsdrehmoment • Par motor • Aandrijfmoment

17.

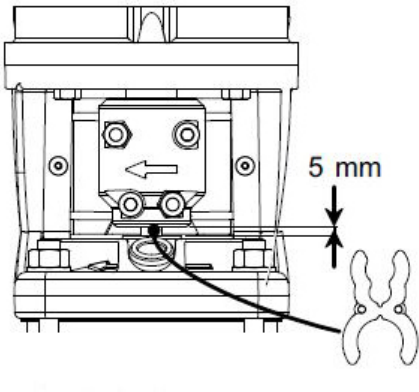


PUMP TYPE	DN	Forces (N)			Moments (Nm)		
		F _x	F _y	F _z	M _x	M _y	M _z
1-3 SV	25	200	180	230	240	160	190
5 SV	32	260	240	300	310	210	250
10 SV	40	330	300	370	390	270	310
15-22 SV	50	450	400	490	420	300	340
33 SV	65	1800	1700	2000	1500	1050	1200
46 SV	80	2250	2050	2500	1600	1150	1300
66-92 SV	100	3000	2700	3350	1750	1250	1450
125 SV	125	3700	3300	4100	2100	1500	1750

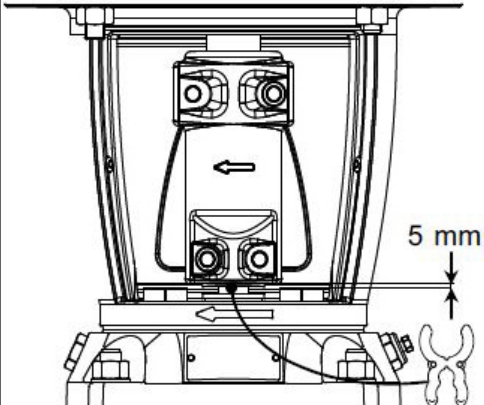
1-125sv-forza-FNG-en_a_td_a_td

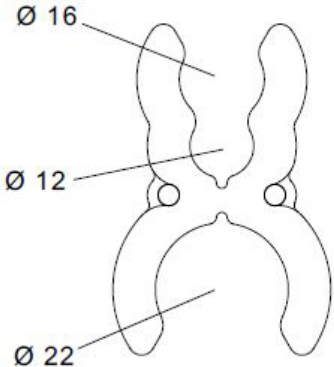
18.

1, 3, 5, 10, 15SV



33, 46, 66, 92, 125SV







WEEE 2012/19/EU (50 Hz)



AT

de - INFORMATION FÜR DIE NUTZER gemäß Art. 14 der Richtlinie 2012/19/EU des Europäischen Parlaments und des Rates vom 4. Juli 2012 über Elektro- und Elektronik-Altgeräte (EEA). Das Symbol des gekreuzten Behälters auf dem

Gerät oder auf der Verpackung weist darauf hin, dass das Produkt am Ende seines Lebenszyklus getrennt gesammelt und nicht mit unsortiertem Hausmüll entsorgt werden muss. Eine geeignete getrennte Sammlung für die anschließende Wiederverwertung, Behandlung und umweltfreundliche Entsorgung der stillgelegten Geräte kann negative Auswirkungen auf die Gesundheit und Umwelt vermeiden und fördert die Wiederverwendung sowie das Recycling der Materialien, aus denen die Ausrüstung besteht. Professionelle Elektro- und Elektronikgeräte: Die getrennte Sammlung dieser Ausrüstung am Ende ihrer Lebensdauer wird vom Hersteller angeordnet und verwaltet. Ein Benutzer, der dieses Gerät entsorgen möchte, kann sich an den Hersteller wenden und das System benutzen, das vom Hersteller für die getrennte Sammlung der Geräte am Ende ihrer Lebensdauer verwendet wird, oder aber unabhängig davon eine andere Abfallentsorgungskette wählen.

BE

fr - INFORMATIONS POUR LES UTILISATEURS conformément à l'art. 14 de la Directive 2012/19/UE du Parlement européen et du Conseil du 4 juillet 2012 relative aux déchets d'équipements électriques et électroniques (DEEE). Le symbole de la poubelle barrée sur l'équipement ou sur son emballage indique que le produit, à la fin de son cycle de vie, doit être collecté séparément et ne doit pas être éliminé avec les déchets municipaux non triés. Une collecte sélective appropriée pour le recyclage, le traitement et l'élimination écologique des équipements mis au rebut peut éviter les effets nocifs sur la santé et l'environnement et favoriser la réutilisation et/ou le recyclage des matériaux qui composent l'équipement. DEEE pour les professionnels: Le producteur est responsable de l'organisation et de la gestion du tri sélectif de ces équipements en fin de vie. L'utilisateur qui souhaite se débarrasser de cet équipement peut contacter le producteur et suivre le système adopté par le producteur pour le tri sélectif de l'équipement à la fin de son cycle de vie, ou bien choisir indépendamment une chaîne de gestion des déchets.

nl - INFORMATIE VOOR DE GEBRUIKERS op grond van art.

14 van de Richtlijn 2012/19/EU van het Europees Parlement en de Raad van 4 juli 2012 betreffende afgedankte elektrische en elektronische apparatuur (AEEA). Het symbool van de doorgekruiste verrijdbare afvalbak, dat op de apparatuur of op de verpakking is aangebracht, geeft aan dat het product aan het einde van de levenscyclus gescheiden moet worden ingezameld en niet samen met het ongesorteerd stedelijk afval mag worden verwijderd. Passende gescheiden inzameling voor latere recycling, verwerking en milieuvriendelijke verwijdering van de afgedankte apparatuur kan negatieve effecten voor de gezondheid en het milieu vermijden en bevordert hergebruik en/of recycling van de materialen waar de apparatuur uit bestaat.

Professionele AEEA: De gescheiden inzameling van deze apparatuur aan het einde van de levenscyclus wordt geregeld en beheerd door de producent. Een gebruiker die deze apparatuur wil verwijderen kan contact opnemen met de producent en het systeem in acht nemen dat door de producent gehanteerd wordt voor de gescheiden inzameling van de apparatuur aan het einde van de levenscyclus of anderszels zelfstandig een afvalverwerkingsketen kiezen.

de - INFORMATION FÜR DIE NUTZER gemäß Art. 14 der Richtlinie 2012/19/EU des Europäischen Parlaments und des Rates vom 4. Juli 2012 über Elektro- und Elektronik-Altgeräte (EEA). Das Symbol des gekreuzten Behälters auf dem

Gerät oder auf der Verpackung weist darauf hin, dass das Produkt am Ende seines Lebenszyklus getrennt gesammelt und nicht mit unsortiertem Hausmüll entsorgt werden muss. Eine geeignete getrennte Sammlung für die anschließende Wiederverwertung, Behandlung und umweltfreundliche Entsorgung der stillgelegten Geräte kann negative Auswirkungen auf die Gesundheit und Umwelt vermeiden und fördert die Wiederverwendung sowie das Recycling der Materialien, aus denen die Ausrüstung besteht. Professionelle Elektro- und Elektronikgeräte: Die getrennte Sammlung dieser Ausrüstung am Ende ihrer Lebensdauer wird vom Hersteller angeordnet und verwaltet. Ein Benutzer, der dieses Gerät entsorgen möchte, kann sich an den Hersteller

wenden und das System benutzen, das vom Hersteller für die getrennte Sammlung der Geräte am Ende ihrer Lebensdauer verwendet wird, oder aber unabhängig davon eine andere Abfallentsorgungskette wählen.

BG

bg - ИНФОРМАЦИЯ ЗА ПОТРЕБИТЕЛИТЕ Съгласно чл. 14 от Директива 2012/19/ЕС на Европейския парламент и на Съвета от 4 юли 2012 г. относно отпадъци от електрическо и електронно оборудване (ОЕЕО). Символът на зачертан кош за отпадъци върху оборудването или върху опаковката му показва, че продуктът, в края на жизнения му цикъл, трябва да се събира отделно и да не се изхвърля заедно с несортирани битови отпадъци. Подходящото разделно събиране за последващо рециклиране, третиране и екологосъобразно обезвреждане на изведеното от експлоатация оборудване може да предотврати отрицателното въздействие върху здравето и околната среда и насърчава повторното използване и/или рециклирането на материалите, които съставляват оборудването.

Професионални ОЕЕО: Разделното събиране на това оборудване в края на неговия живот е организирано и управлявано от производителя.

Потребител, който желае да изхвърли това оборудване, може да се свърже с производителя и да следва системата, приета от производителя за разделно събиране на оборудването в края на живота му, или по друг начин независимо да избере верига за управление на отпадъците.

HR

hr - INFORMACIJE ZA KORISNIKA U skladu s čl. 14 direktive 2012/19/EU Europskog parlamenta i Vijeća iz 4. srpnja 2012. o otpadnoj električnoj i elektroničkoj opremi (OEEO). Simbol prekrizane kante za smeće na opremi ili njezinom pakiranju označava da proizvod na kraju njegovog radnog vijeka treba zbrinuti zasebno i ne smije se baciti u nerazvrstani komunalni otpad. Odogovarajućim zasebnim prikupljanjem radi naknadnog recikliranja, obrade i ekološki osviještenog odlaganja otpadne opreme mogu se izbjeći negativni učinci na zdravlje i okoliš te promovirati ponovna uporaba i/ili recikliranje materijala od kojih je oprema izrađena.

OEEO za profesionalnu uporabu: Zasebno prikupljanje ove opreme na kraju radnog vijeka uređuje proizvođač. Korisnik koji želi zbrinuti ovu opremu može se obratiti proizvođaču i slijediti proizvođačev sustav za zasebno prikupljanje opreme na kraju radnog vijeka ili na drugi način neovisno uporabiti lanac za zbrinjavanje otpada.

CY

el - ΠΛΗΡΟΦΟΡΙΕΣ ΓΙΑ ΤΟΥΣ ΧΡΗΣΤΕΣ Σύμφωνα με το άρθρο 14 της οδηγίας 2012/19/ΕΕ του Ευρωπαϊκού Κοινοβουλίου και του Συμβουλίου, της 4ης Ιουλίου 2012, για τα απόβλητα ειδών ηλεκτρικού και ηλεκτρονικού εξοπλισμού (ΑΗΗΕ). Το σύμβολο του διαγραμμένου κάδου στον εξοπλισμό ή στη συσκευασία του δείχνει ότι το προϊόν, στο τέλος του κύκλου ζωής του, πρέπει να συλλέγεται χωριστά και να μην απορρίπτεται με αστικά απορρίμματα.

Η κατάλληλη χωριστή συλλογή για μετέπειτα ανακύκλωση, επεξεργασία και φιλική προς το περιβάλλον απόρριψη του παροπλισμένου εξοπλισμού μπορεί να αποτρέψει αρνητικές επιπτώσεις στην υγεία και στο περιβάλλον και προωθεί την επαναχρησιμοποίηση ή/και την ανακύκλωση των υλικών που απαρτίζουν τον εξοπλισμό.

Επαγγελματικά ΑΗΗΕ: Η χωριστή συλλογή αυτού του εξοπλισμού στο τέλος της ζωής του ρυθμίζεται και διαχειρίζεται από τον παραγωγός. Ένας χρήστης που επιθυμεί να απορρίψει αυτόν τον εξοπλισμό μπορεί να επικοινωνήσει με τον παραγωγός και να ακολουθήσει το σύστημα που υιοθετήθηκε από τον παραγωγός για τη χωριστή συλλογή του εξοπλισμού στο τέλος της ζωής του ή διαφώνησει με επιλέξει ανεξάρτητα μια αλυσίδα διαχείρισης απορριμμάτων.

CZ

cs - INFORMACE PRO UŽIVATELE v souladu s čl. 14 směrnice Evropského parlamentu a Rady 2012/19/EU ze dne 4. července 2012 o odpadních elektrických a elektronických zařízeních (OEEZ). Symbol přeškrtnuté popelnice na zařízení nebo jeho obalu uvádí, že výrobek musí být po ukončení své životnosti odděleně sebráný a nesmí být vyhozen s netříděným komunálním odpadem.

Adekvátní tříděný sběr pro následující odeslání vyřazeného zařízení k recyklaci, úpravě nebo odstranění respektující životní prostředí přispívá k předcházení možných negativních vlivů na životní prostředí a zdraví, a podporuje opětovné použití a/nebo recyklaci materiálů, z nichž je zařízení vyrobeno.

Profesionálních OEEZ: Tříděný sběr tohoto zařízení na konci své životnosti je organizován a řízen výrobcem. Uživateli, který se chce zbavit tohoto zařízení, může proto kontaktovat výrobce a řídit se systémem, jenž výrobce přijal pro umožnění tříděného sběru zařízení na konci životnosti, anebo si sám zvolit autorizovaný řetězec řízení odpadu.

DK

da - OPLYSNINGER TIL BRUGERNE I henhold til artikel 14 i Europa-Parlamentets og Rådets direktiv 2012/19/EU af 4. juli 2012 om affald af elektrisk og elektronisk udstyr (WEEE). Symbolet med den overstregede skraldespand på apparatet eller emballagen indebærer, at apparatet skal indsamles særskilt og ikke må bortskaffes som almindeligt affald efter endt driftslevetid. Passende særskilt indsamling for efterfølgende genbrug, behandling og miljøvenligt bortskaffelse af apparatet hindrer miljø- og sundhedsskadelige konsekvenser og forbedrer efterfølgende genbrug og/eller recirkulering af apparatets materialer.

WEEE fra erhvervsmaessige brugere: Producenten sørger for særskilt indsamling af dette apparat efter endt driftslevetid. Med henblik på bortskaftelse kan brugeren kontakte producenten og følge producentens ordning til særskilt indsamling af apparatet efter endt driftslevetid eller vælge en autoriseret affaldshåndteringskæde.

EE

et - TEAVE KASUTAJATELE kooskõlas Euroopa Parlamendi ja Nõukogu elektri- ja elektroonikaseadmetest tekkinud jäätmete (WEEE) direktiivi 2012/19/EL (4. Juuli 2012) 14. Artikliga. Lähikriipsutatud ratastega prügikasti sümbol seadmel või selle pakendil viitab, et toode tuleb selle kasutusea lõppedes eraldi kõrvaldada ning seda ei tohi visata sorteerimata olmejäätmete hulka. Kasutuselt kõrvaldatud seadme nõuetekohane eraldi kogumine edasiseks ümbertöötlemiseks, käitlemiseks ja keskkonnasõbralikuks kõrvaldamiseks aitab vältida negatiivseid mõjusid tervisele ja keskkonnale ning soodustab seadme koostematerjalide taaskasutamist ja/või ümbertöötlemist.

Professionaalselt elektri- ja elektroonikaseadmetest tekkinud jäätmete: Seadme eraldi kogumise selle kasutusea lõppedes korraldab tootja. Kasutaja, kes soovib selle seadme kasutuselt kõrvaldada, saab võtta ühendust tootjaga ning järgida tootja rakendatud süsteemi seadme eraldi kogumiseks selle kasutusea lõppedes või valida iseseisvalt jäätmekäitlusahela.

FI

fi - KÄYTTÄJILLE ANNETTAVAT TIEDOT Euroopan parlamentin ja neuvoston direktiivin 2012/19/EU, annettu 4 päivänä heinäkuuta 2012, sähkö- ja elektroniikkalaiteromusta 14 artiklan mukaan. Laitteessa tai pakkaussessa oleva symboli, jossa on ylläristettu jätessäilö osoittaa, että laite tulee kerätä erikseen käyttöönsä päätyttyä eikä sitä saa loppukäsitellä lajittelemattomana yhdyskuntajätteenä.

Käytöstä poistetun laitteen erillinen keräys kierrätystä, käsittelyä ja ympäristöstävällistä loppukäsittelyä varten auttaa välttämään haitallisia ympäristö- ja terveysvaikutuksia ja edistää laitteen valmistusmateriaalien uudelleenkäyttöä ja/tai kierrätystä.

Ammattikäyttöön tarkoitettujen sähkö- ja elektroniikkalaitteiden: Tuottaja huolehtii ja vastaa laitteen erilliskeräyksestä sen käyttöänsä päätyttyä. Kun käyttäjä haluaa loppukäsitellä tämän laitteen, hän voi ottaa yhteyttä tuottajaan ja käyttää tuottajan omaksumaa laitteen erilliskeräysjärjestelmää laitteen käyttöänsä päätyttyä tai valita itsenäisesti jätehuoltoketjun.

FR

fr - INFORMATIONS POUR LES UTILISATEURS conformément à l'art. 14 de la Directive 2012/19/UE du Parlement européen et du Conseil du 4 juillet 2012 relative aux déchets d'équipements électriques et électroniques (DEEE). Le symbole de la poubelle barrée sur l'équipement ou sur son emballage indique que le produit, à la fin de son cycle de vie, doit être collecté séparément et ne doit pas être éliminé avec les déchets municipaux non triés. Une collecte sélective appropriée pour le recyclage, le traitement et l'élimination écologique des équipements mis au rebut peut éviter les effets nocifs sur la santé et l'environnement et favorise la réutilisation et/ou le recyclage des matériaux qui composent l'équipement. DEEE pour les professionnels: Le producteur est responsable de l'organisation et de la gestion du tri sélectif de ces équipements en fin de vie. L'utilisateur qui souhaite se débarrasser de cet équipement peut contacter le producteur et suivre le système adopté par le producteur pour le tri sélectif de l'équipement à la fin de son cycle de vie, ou bien choisir indépendamment une chaîne de gestion des déchets.

DE

de - INFORMATION FÜR DIE NUTZER gemäß Art. 14 der Richtlinie 2012/19/EU des Europäischen Parlaments und des Rates vom 4. Juli 2012 über Elektro- und Elektronik-Altgeräte (EEA). Das Symbol des gekreuzten Behälters auf dem Gerät oder auf der Verpackung weist darauf hin, dass das Produkt am Ende seines Lebenszyklus getrennt gesammelt und nicht mit unsortiertem Hausmüll entsorgt werden muss. Eine geeignete getrennte Sammlung für die anschließende Wiederverwertung, Behandlung und umweltfreundliche Entsorgung der stillgelegten Geräte kann negative Auswirkungen auf die Gesundheit und Umwelt vermeiden und fördert die Wiederverwendung sowie das Recycling der Materialien, aus denen die Ausrüstung besteht. Professionelle Elektro- und Elektronikgeräte: Die getrennte Sammlung dieser Ausrüstung am Ende ihrer Lebensdauer wird vom Hersteller angeordnet und verwaltet. Ein Benutzer, der dieses Gerät entsorgen möchte, kann sich an den Hersteller wenden und das System benutzen, das vom Hersteller für die getrennte Sammlung der Geräte am Ende ihrer Lebensdauer verwendet wird, oder aber unabhängig davon eine andere Abfallentsorgungskette wählen.

GR

el - ΠΛΗΡΟΦΟΡΙΕΣ ΓΙΑ ΤΟΥΣ ΧΡΗΣΤΕΣ Σύμφωνα με το άρθρο. 14 της οδηγίας 2012/19/ΕΕ του Ευρωπαϊκού Κοινοβουλίου και του Συμβουλίου, της 4ης Ιουλίου 2012, για τα απόβλητα ειδών ηλεκτρικού και ηλεκτρονικού εξοπλισμού (ΑΗΗΕ). Το σύμβολο του διαγραμμένου κάδου στον εξοπλισμό ή στη συσκευασία του δείχνει ότι το προϊόν, στο τέλος του κύκλου ζωής του, πρέπει να συλλέγεται χωριστά και να μην απορρίπτεται με αστικά απορρίμματα.

Η κατάλληλη χωριστή συλλογή για μετέπειτα ανακύκλωση, επεξεργασία και φιλική προς το περιβάλλον απόρριψη του παροπλισμένου εξοπλισμού μπορεί να αποτρέψει αρνητικές επιπτώσεις στην υγεία και στο περιβάλλον και προωθεί την επαναχρησιμοποίηση ή/και την ανακύκλωση των υλικών που απαρτίζουν τον εξοπλισμό.

Επαγγελματικά ΑΗΗΕ: Η χωριστή συλλογή αυτού του εξοπλισμού στο τέλος της ζωής του ρυθμίζεται και διαχειρίζεται από τον παραγωγός. Ένας χρήστης που επιθυμεί να απορρίψει αυτόν τον εξοπλισμό μπορεί να επικοινωνήσει με τον παραγωγός και να ακολουθήσει το σύστημα που υιοθετήθηκε από τον παραγωγός για τη χωριστή συλλογή του εξοπλισμού στο τέλος της ζωής του ή διαφορετικά να επιλέξει ανεξάρτητα μια αλυσίδα διαχείρισης απορριμμάτων.

HU

hu - INFORMÁCIÓK A FELHASZNÁLÓK SZÁMÁRA az Európai Parlament és a Tanács 2012. július 4-i elektromos és elektronikus berendezések hulladékairól szóló 2012/19/EU irányelv 14. cikkelye értelmében. Az áthúzott szemeteszkuka szimbólum a berendezésen vagy a csomagon azt jelenti, hogy a terméket az életciklusa végén külön kell ártalmatlanítani és nem szabad a háztartási hulladékkal együtt leadni. A leszerelt berendezés ezt követő újrahasznosítás, kezelés és környezetbarát használat céljából végzett megfelelő külön gyűjtésével elkerülheti az egészségügyi és környezeti károkat és elősegíti a környezetre veszélye anyagok újrahasználatát és/vagy újrahasznosítását.

Professzionális elektromos és elektronikus berendezések hulladékairól: A berendezés külön gyűjtését az élettartama végén a gyártó szervezi meg. Ha egy felhasználó szeretné a berendezést ártalmatlanítani, akkor felkeresheti a gyártót és köteles a gyártó által előírt rendszert betartani a berendezés élettartama végén érvényes külön összegyűjtése céljából vagy önmaga is választhat hulladékkezelési láncot.

IS

is - UPPLÝSINGAR FYRIR NOTENDUR samkvæmt grein 14 í tilskipun Evrópuþingsins og ráðsins nr. 2012/19/EU frá 4. júlí 2012 um raf- og rafendatekjaúrgang (WEEE). Tákn með sortrunnu og krossi yfir á búnaðinum eða umbúðum hans merkir að flokka skal vöruna sérstaklega og ekki farga henni með almennu heimilissorpi eftir að líftíma hennar lýkur.

Rétt sorphirða fyrir endurvinnslu, úrvinnslu og umhverfissvæna förgun á úreltum búnaði getur komið í veg fyrir neikvæð áhrif á heilsu og umhverfið og yfir undir endurnotkun og/ eða endurvinnslu á efninu sem er í búnaðinum. Raf- og rafendateki sem eru notuð í atvinnuskyn: Framleiðandi skal sjá um förgun þessa búnaðar þegar líftíma hans er lokið.

Ef notandi óskar eftir að farga þessum búnaði getur hann haft samband við framleiðanda og farið eftir kerfinu sem framleiðandi hefur komið á fót til að farga búnaðinum þegar líftíma hans er lokið. Einnig getur notandinn valið um að láta farga búnaðinum sjálfum með öðrum viðurkenndum leiðum.

IE

ga - FAISNÉIS D'ÚSÁIDEOIRÍ i gcomhréir le hAit. 14 an Treorach 2012/19/EU ó Pharlaimint na hEorpa agus ó Chomhairle an 4ú iúil 2012 maidir le trealamh dramhaíola leictreach agus leictreonach (WEEE). Taispeánann siombail an chiseáin le cros ar an trealamh nó ar a phacáiste gur gá an táirge, ag deireadh a shaolré, a bhailiú ar leithligh agus gan é a dhíúscairt le dramhaíl áitiúil neamhshórtáite. Má dhéantar bailiúchán cuí ar leithligh i gcomhair athchúrsála ina dhiaidh, mar aon le cóiríú agus díúscairt neamhdhíobhálach don timpeallacht ar trealamh díchoimisiúnaithe, is féidir droch-éifeachtaí don sláinte agus don timpeallacht a chosc, agus athúsáid agus/nó athchúrsáil na n-ábhar a chomhdhéanann an trealamh chur chun cinn.

WEEE tráchtála: Déanann an déantóir socrúcháin agus bainistíocht i gcomhair bailiúcháin ar leithligh ar an trealamh seo ag deireadh a shaolré. Más mian le húsáideoir díúscairt a dhéanamh ar an trealamh seo, is féidir labhairt leis an ndéantóir agus an córas a bhfuil in úsáid ag an ndéantóir a leanúint le haghaidh bailiúcháin ar leithligh ar an trealamh ag deireadh a shaolré, nó slabhra bainistíochta dramhaíl a roghnú go neamhspleách.

en - INFORMATION TO USERS pursuant to Art. 14 of the Directive 2012/19 / EU of the European Parliament and of the Council of 4 July 2012 on waste electrical and electronic equipment (WEEE). The crossed bin symbol on the appliance or on its packaging indicates that the product at the end of its useful life must be collected separately and not disposed of together with other mixed urban waste. Appropriate separate collection for the subsequent start-up of the disused equipment for recycling, treatment and environmentally compatible disposal helps to avoid possible negative effects on the environment and on health and favors the re-use and / or recycling of the materials it is composed of the equipment. WEEE other than WEEE from private households: The separate collection of this equipment at the end of its life is organized and managed by the producer. The user who wants to get rid of this equipment can then contact the producer and follow the system that it has adopted to allow the separate collection of equipment at the end of life, or select a supply chain independently authorized to manage.

IT

it - INFORMAZIONE AGLI UTILIZZATORI ai sensi dell'art. 26 del Decreto Legislativo 14 marzo 2014, n. 49 "Attuazione della Direttiva 2012/19/UE sui rifiuti di apparecchiature elettriche ed elettroniche". Il simbolo del cassonetto barrato con barra nera orizzontale riportato sull'apparecchiatura o sulla sua confezione indica che il prodotto alla fine della propria vita utile deve essere raccolto separatamente dagli altri rifiuti. L'adeguata raccolta differenziata per l'avvio successivo dell'apparecchiatura dismessa al riciclaggio, al trattamento e allo smaltimento ambientalmente compatibile contribuisce ad evitare possibili effetti negativi sull'ambiente e sulla salute e favorisce il reimpiego e/o riciclo dei materiali di cui è composta l'apparecchiatura. Lo smaltimento abusivo del prodotto da parte dell'utente comporta l'applicazione delle sanzioni di cui al D.Lgs. 152/2006.

RAEE professionali: La raccolta differenziata della presente apparecchiatura giunta a fine vita è organizzata e gestita dal produttore. L'utente che vorrà disfarsi della presente apparecchiatura potrà quindi contattare il produttore (www.xylemwatersolutions.com/it Sezione Azienda → RAEE) e seguire il sistema che questo ha adottato per consentire la raccolta separata dell'apparecchiatura giunta a fine vita, oppure selezionare autonomamente una filiera autorizzata alla gestione.

LV

lv - INFORMĀCIJA LIETOTĀJIEM saskaņā ar Eiropas Parlamenta un Padomes 2012. gada 4. jūlija direktīvas 2012/19/ES 14. punktu par elektrisko un elektronisko iekārtu atkritumiem (EEA). Pārsvītrotas atkritumu tvertnes simbols uz iekārtas vai tās iepakojuma norāda, ka produkts pēc tā kalpošanas laika beigām ir jāsavāc atsevišķi un to nedrīkst izmest kopā ar nešķirotiem sadzīves atkritumiem. Atbilstoša atsevišķa aprīkojuma savākšana turpmākai otrreizējai pārstrādei, apstrādei un videi draudzīgai no ekspluatācijas izņemtā aprīkojuma utilizācijai var novērst negatīvu ietekmi uz veselību un vidi, kā arī veicina aprīkojuma sastāvā esošo materiālu atkārtotu izmantošanu un/vai otrreizējo pārstrādi.

Profesionālu elektrisko un elektronisko iekārtu atkritumiem: Šī aprīkojuma atsevišķu savākšanu tā kalpošanas laika beigās nodrošina un pārvalda ražotājs.

Lietotājs, kurš vēlas atbrīvoties no šī aprīkojuma, var sazināties ar ražotāju un ievērot ražotāja ieviesto sistēmu, lai nodrošinātu atsevišķu aprīkojuma savākšanu pēc tā kalpošanas laika beigām, vai arī neatkarīgi izvēlēties atkritumu apsaimniekošanas ķēdi.

LI

de - INFORMATION FÜR DIE NUTZER gemäss Art. 14 der Richtlinie 2012/19/EU des Europäischen Parlaments und des Rates vom 4. Juli 2012 über Elektro- und Elektronik-Altgeräte (EEA). Das Symbol des gekreuzten Behälters auf dem Gerät oder auf der Verpackung weist darauf hin, dass das Produkt am Ende seines Lebenszyklus getrennt gesammelt und nicht mit unsortiertem Hausmüll entsorgt werden muss. Eine geeignete getrennte Sammlung für die anschließende Wiederverwertung, Behandlung und umweltfreundliche Entsorgung der stillgelegten Geräte kann negative Auswirkungen auf die Gesundheit und Umwelt vermeiden und fördert die Wiederverwendung sowie das Recycling der Materialien, aus denen die Ausrüstung besteht. Professionelle Elektro- und Elektronikgeräte: Die getrennte Sammlung dieser Ausrüstung am Ende ihrer Lebensdauer wird vom Hersteller angeordnet und verwaltet. Ein Benutzer, der dieses Gerät entsorgen möchte, kann sich an den Hersteller wenden und das System benutzen, das vom Hersteller für die getrennte Sammlung der Geräte am Ende ihrer Lebensdauer verwendet wird, oder aber unabhängig davon eine andere Abfallentsorgungskette wählen.

LT

lt - INFORMACIJA NAUDOTOJAMS vadovaujantis Europos Parlamento ir Tarybos 2012/19/ES direktyvos 14 straipsniu, priimtu 2012 m. liepos 4 d., dėl elektros ir elektroninės įrangos atliekų (EEJ atliekų). Ant įrenginio arba jo pakuočių pavaizduota panaudota ratukinė šiukšlių dėžė nurodo, kad gaminy, pasibaigus jo gyvavimo ciklui, turi būti surenkamas atskirai, o ne išmetamas su nerūšiuotomis komunalinėmis atliekomis. Tinkamas atskiras nebenaudojamos įrangos surinkimas, perdėrimas, apdorojimas ir aplinką tausojantis šalinimas gali padėti išvengti neigiamo poveikio žmonių sveikatai bei aplinkai ir skatinti įrangą sudarančių medžiagų pakartotinį naudojimą ir (arba) perdėrimą.

Profesionalios EEJ atliekų: Atskirą šios įrangos surinkimą pasibaigus jos gyvavimo ciklui organizuoja ir tvarko jos gamintojas. Naudojantis išmesti tokią įrangą, gali kreiptis į gamintoją ir elgtis taip, kaip nurodo gamintojo taikoma sistema dėl atskiro įrangos surinkimo pasibaigus jos gyvavimo ciklui, arba gali savarankiškai pasirinkti atliekų tvarkymo grandinę.

LU

fr - INFORMATIONS POUR LES UTILISATEURS conformément à l'art. 14 de la Directive 2012/19/UE du Parlement européen et du Conseil du 4 juillet 2012 relative aux déchets d'équipements électriques et électroniques (DEEE). Le symbole de la poubelle barrée sur l'équipement ou sur son emballage indique que le produit, à la fin de son cycle de vie, doit être collecté séparément et ne doit pas être éliminé avec les déchets municipaux non triés. Une collecte sélective appropriée pour le recyclage, le traitement et l'élimination écologique des équipements mis au rebut peut éviter les effets nocifs sur la santé et l'environnement et favorise la réutilisation et/ou le recyclage des matériaux qui composent l'équipement. DEEE pour les professionnels: Le producteur est responsable de l'organisation et de la gestion du tri sélectif de ces équipements en fin de vie. L'utilisateur qui souhaite se débarrasser de cet équipement peut contacter le producteur et suivre le système adopté par le producteur pour le tri sélectif de l'équipement à la fin de son cycle de vie, ou bien choisir indépendamment une chaîne de gestion des déchets.

de - INFORMATION FÜR DIE NUTZER gemäss Art. 14 der Richtlinie 2012/19/EU des Europäischen Parlaments und des Rates vom 4. Juli 2012 über Elektro- und Elektronik-Altgeräte (EEA). Das Symbol des gekreuzten Behälters auf dem

Gerät oder auf der Verpackung weist darauf hin, dass das Produkt am Ende seines Lebenszyklus getrennt gesammelt und nicht mit unsortiertem Hausmüll entsorgt werden muss. Eine geeignete getrennte Sammlung für die anschließende Wiederverwertung, Behandlung und umweltfreundliche Entsorgung der stillgelegten Geräte kann negative Auswirkungen auf die Gesundheit und Umwelt vermeiden und fördert die Wiederverwendung sowie das Recycling der Materialien, aus denen die Ausrüstung besteht. Professionelle

Elektro- und Elektronikgeräte: Die getrennte Sammlung dieser Ausrüstung am Ende ihrer Lebensdauer wird vom Hersteller angeordnet und verwaltet.

Ein Benutzer, der dieses Gerät entsorgen möchte, kann sich an den Hersteller wenden und das System benutzen, das vom Hersteller für die getrennte Sammlung der Geräte am Ende ihrer Lebensdauer verwendet wird, oder aber unabhängig davon eine andere Abfallentsorgungskette wählen.

MT

mt - INFORMAZZJONI GHALL-UTENTI skont l-Artikolu 14 tad-Direttiva 2012/19/UE tal-Parlament Ewropew u tal-Kunsill tal-4 ta' Lulju 2012 dwar skart ta' tagħmir elettriku u elettroniku (WEEE). Is-simbolu ta' landa taż-żibel maqgħu b'salib fuq it-tagħmir jew fuq l-ippakkjar tiegħu jindika li l-prodott, fiċ-ċiklu ta' tmieni il-hajja tiegħu, għandu jingabar separatament u ma jintremiex ma' skart municiipali mhux isseparat. Għbir separat xieraq tat-tagħmir dekmmissjunat sabiex wara jsir riċiklaġġ, trattament u rimi b'mod li ma jagħmilx ħsara lill-ambjent jista' jevita effetti negattivi fuq is-saħħa u l-ambjent u jipromwovi l-użu mill-ġdid u/jew ir-riċiklaġġ tal-materjali li jagħmlu parti mit-tagħmir.

WEEE professionali: Il-għbir separat ta' dan it-tagħmir fi tmieni il-hajja tiegħu huwa organizzat u mmaniġjat mill-produttur. Utent li jixtieq jarmi dan it-tagħmir jista' jikkuntattja lill-produttur u jsegwi s-sistema adottata mill-produttur għall-għbir separat tat-tagħmir fi tmieni il-hajja tiegħu, jew inkella b'mod indipendenti jagħżel katina għall-geżżjoni tal-iskart.

en - INFORMATION TO USERS pursuant to art. 14 of the Directive 2012/19 / EU of the European Parliament and of the Council of 4 July 2012 on waste electrical and electronic equipment (WEEE). The crossed bin symbol on the appliance or on its packaging indicates that the product at the end of its useful life must be collected separately and not disposed of together with other mixed urban waste. Appropriate separate collection for the subsequent start-up of the disused equipment for recycling, treatment and environmentally compatible disposal helps to avoid possible negative effects on the environment and on health and favors the re-use and / or recycling of the materials it is composed of the equipment. WEEE other than WEEE from private households: The separate collection of this equipment at the end of its life is organized and managed by the producer. The user who wants to get rid of this equipment can then contact the producer and follow the system that it has adopted to allow the separate collection of equipment at the end of life, or select a supply chain independently authorized to manage.

NL

nl - INFORMATIE VOOR DE GEBRUIKERS op grond van art.

14 van de Richtlijn 2012/19/EU van het Europees Parlement en de Raad van 4 juli 2012 betreffende afgedankte elektrische en elektronische apparatuur (AEEA). Het symbool van de doorgekruiste verrijdbare afvalbak, dat op de apparatuur of op de verpakking is aangebracht, geeft aan dat het product aan het einde van de levenscyclus gescheiden moet worden ingezameld en niet samen met het ongesorteerd stedelijk afval mag worden verwijderd. Passende gescheiden inzameling voor latere recycling, verwerking en milieuvriendelijke verwijdering van de afgedankte apparatuur kan negatieve effecten voor de gezondheid en het milieu vermijden en bevordert hergebruik en/of recycling van de materialen waar de apparatuur uit bestaat.

Professionele AEEA: De gescheiden inzameling van deze apparatuur aan het einde van de levenscyclus wordt geregeld en beheerd door de producent. Een gebruiker die deze apparatuur wil verwijderen kan contact opnemen met de producent en het systeem in acht nemen dat door de producent gehanteerd wordt voor de gescheiden inzameling van de apparatuur aan het einde van de levenscyclus of anderszelfstandig een afvalverwerkingsketen kiezen.

NO

no - INFORMASJON TIL BRUKERNE i henhold til artikkel 14 i Europaparlaments- og rådsdirektiv 2012/19/EU av 4. juli 2012 om avfall fra elektrisk og elektronisk avfall (WEEE). Symbolet med en overkrysset søppelkasse på apparatet eller emballasjen, angir at apparatet etter endt levetid må samles inn separat og ikke skal kastes sammen med usortert kommunalt avfall. Separat innsamling, materialgjenvinning, behandling og miljømessig forsvarlig sluttbehandling av det gamle apparatet, bidrar med å unngå mulige negative helse- og miljøeffekter, og fremmer ombruk og/eller materialgjenvinning.

WEEE fra yrkesmessige brukere: Produzenten sørger for separat innsamling av dette apparatet etter endt levetid. En bruker som ønsker å sluttbehandle apparatet, må kontakte produsenten og følge produsentens innsamlingsordning for apparatet etter endt levetid, eller velge en autorisert avfallskjede.

PL

pl - INFORMACJE DLA UŻYTKOWNIKÓW na podstawie art.

14 Dyrektywy 2012/19/UE Parlamentu Europejskiego i Rady z 4 lipca 2012 w sprawie zużytego sprzętu elektrycznego i elektronicznego (WEEE). Symbol przekreślonego kosza na śmieci umieszczony na urządzeniu lub jego opakowaniu oznacza, że na koniec okresu użytkowania urządzenia należy je zutylizować odrębnie od odpadów komunalnych. Powyższe obowiązki ustawowe wprowadzone zostały w celu ograniczenia ilości odpadów powstałych ze zużytego sprzętu elektrycznego i elektronicznego oraz zapewnienia odpowiedniego poziomu zbierania, odzysku i recyklingu zużytego sprzętu. Prawidłowa realizacja tych obowiązków ma znaczenie zwłaszcza w przypadku, gdy w zużytych sprzęcie znajdują się składniki niebezpieczne, które mają szczególnie negatywny wpływ na środowisko i zdrowie ludzi.

WEEE odnośnie sprzętu profesjonalnego: Za selektywną zbiórkę niniejszego urządzenia na koniec okresu użytkowania jest odpowiedzialny producent. Użytkownik, który zamierza się pozbyć się tego produktu, zobowiązany jest do oddania go do punktu zbierania zużytego sprzętu, np. sprzedawcy w/w sprzętu lub innej jednostki prowadzącej zbieranie odpadów tego typu.

PT

pt - INFORMAÇÃO PARA OS UTILIZADORES nos termos do art. 14º da Diretiva 2012/19/UE do Parlamento Europeu e do Conselho, de 4 de julho de 2012, relativa aos resíduos de equipamentos elétricos e eletrónicos (REEE). O símbolo de contendor de lixo barrado com uma cruz no equipamento ou na embalagem indica que o produto, no fim do seu ciclo de vida, deve ser recolhido separadamente e não deve ser eliminado com os resíduos municipais mistos.

A recolha seletiva apropriada para a sucessiva reciclagem, tratamento e eliminação ecológica do equipamento desativado pode evitar efeitos negativos para a saúde e para o meio ambiente e promover a reutilização e/ou reciclagem dos materiais que compõem o equipamento.

REEE profissional: A recolha seletiva deste equipamento no fim da sua vida útil é organizada e gerida pelo produtor. Um utilizador que deseje eliminar este equipamento pode entrar em contacto com o produtor e seguir o sistema adotado pelo mesmo para a recolha seletiva do equipamento no fim da sua vida útil, ou então escolher de forma independente uma cadeia de gestão de resíduos.

RO

ro - INFORMAȚII PENTRU UTILIZATORI în temeiul art. 14 al Directivei 2012/19/UE a Parlamentului European și a Consiliului din 4 iulie 2012 privind deșeurile din echipamente electrice și electronice (DEEE). Simbolul cu o pubele tăiată de pe echipament sau de pe ambalajul acestuia indică faptul că produsul, la sfârșitul ciclului său de viață, trebuie să fie colectat separat și nu trebuie eliminat cu deșeurile municipale nesortate. Colectarea separată corespunzătoare pentru reciclare, tratare și eliminare ecologică ulterioare pentru echipamentele scoase din uz poate evita efectele negative asupra sănătății și mediului și promovează reutilizarea și/sau reciclarea materialelor care alcătuiesc echipamentele.

DEEE profesionale: Colectarea separată a acestor echipamente la sfârșitul vieții acestora este aranjată și gestionată de producător. Un utilizator care dorește să elimine aceste echipamente poate contacta producătorul și poate urma sistemul adoptat de producător pentru colectarea separată a echipamentelor la sfârșitul vieții acestora sau, în caz contrar, poate alege în mod independent un lanț de gestionare a deșeurilor.

SK

sk - INFORMÁCIE PRE UŽÍVATEĽOV v súlade s čl. 14 smernice Európskeho parlamentu a Rady 2012/19/EÚ zo 4. júla 2012 o odpade z elektrických a elektronických zariadení (OEEZ). Preškrtnutý symbol koša na zariadení alebo jeho obale uvádza, že výrobok musí byť na konci svojej životnosti zbieraný samostatne a nesmie byť zneškodnený spolu s netriedeným komunálnym odpadom. Adekvátny triedený zber pre nasledujúcu recykláciu, úpravu a zneškodnenie rešpektujúce životné prostredie prispieva k predchádzaniu možných negatívnych vplyvov na životné prostredie a zdravie, a podporuje opätovné použitie a/alebo recykláciu materiálov, z ktorých je zariadenie vyrobené.

Profesionálnych OEEZ: Triedený zber tohto zariadenia na konci jeho životnosti je organizovaný a riadený výrobcom. Užívateľ, ktorý sa chce zbaviť tohto zariadenia, môže preto kontaktovať výrobcu a riadiť sa systémom, ktorý výrobca prijal na umožnenie triedeného zberu zariadenia na konci životnosti, alebo si sám vybrať autorizovaný reťazec riadenia odpadu.

SI

si - INFORMACIJE ZA UPORABNIKE skladno s čl. 14 direktive 2012/19/EU Evropskega parlamenta in sveta iz 4. julija 2012. o odpadni električni in elektronski opremi (OEEO). Prečrtani simbol smetnjaka na opremi ali pakiranji pomeni, da je treba izdelek na koncu življenjskega cikla zbrati ločeno. Izdelek se ne sme zavreči med nerazvrščen komunalni odpad. Z ustreznim ločenim zbiranjem zaradi recikliranja, obdelave in ekološko varnega odlaganja odpadne opreme se lahko preprečijo negativni vplivi na zdravje in okolje ter promovira ponovna uporaba in/ali recikliranje materialov, iz katerih je naprava izdelana.

Profesionalno OEEO: Ločeno zbiranje te opreme na koncu življenjske dobe organizira in upravlja proizvajalec. Uporabniki, ki želijo odložiti to opremo, se lahko obrnejo na proizvajalca in sledijo njegov sistem za ločeno zbiranje opreme na koncu življenjske dobe ali neodvisno izberejo verigo za upravljanje odpada.

ES

es - INFORMACIÓN PARA LOS USUARIOS con arreglo al art. 14 de la Directiva 2012/19/UE del Parlamento Europeo y del Consejo del 4 de julio de 2012 sobre los residuos de aparatos eléctricos y electrónicos (RAEE).

El símbolo del contenedor tachado que aparece en el aparato o en su envase indica que el producto, al final de su vida útil, se debe recoger separadamente y no se debe eliminar junto con los otros residuos urbanos mixtos. Una recogida selectiva adecuada que luego permita someter el aparato que ya no se utiliza al reciclaje, al tratamiento y a la eliminación compatible con el medio ambiente contribuye a evitar posibles efectos negativos sobre el medio ambiente y la salud y favorece la reutilización y/o el reciclaje de los materiales de los que el aparato está compuesto.

RAEE profesionales: La recogida selectiva de este aparato al final de su vida la organiza y gestiona el productor. Por lo tanto, si el usuario quiere eliminar este aparato podrá contactar con el productor y seguir el sistema que éste utiliza para permitir la recogida selectiva del aparato al final de su vida, o seleccionar autónomamente una cadena autorizada para su gestión.

SE

sv - INFORMATION TILL ANVÄNDARNA i enlighet med artikel 14 i Europaparlamentets och rådets direktiv 2012/19/ EU av den 4 juli 2012 om avfall som utgörs av eller innehåller elektrisk och elektronisk utrustning (WEEE). Symbolen med en överkryssad soptunna på apparaten eller dess förpackning anger att apparaten i slutet av sin livstid ska vara föremål för separat insamling och inte får kasseras som hushållsavfall. En korrekt och miljövänlig separat insamling, rätt behandling och bortscaffande av den gamla apparaten hjälper till att minska de negativa effekterna på miljön och hälsan och resulterar i en optimal återanvändning och/eller återvinning av materialen som apparaten består av. WEEE från yrkesmässig användning: Producenten hanterar och ansvarar för separat insamling av denna apparat i slutet av dess livstid. En användare som önskar att bortscaffa denna apparat kan kontakta producenten och följa det antagna insamlingssystemet eller välja en auktoriserad avfallshanteringskedja.

GB

en - INFORMATION TO USERS pursuant to art. 14 of the Directive 2012/19 / EU of the European Parliament and of the Council of 4 July 2012 on waste electrical and electronic equipment (WEEE). The crossed bin symbol on the appliance or on its packaging indicates that the product at the end of its useful life must be collected separately and not disposed of together with other mixed urban waste. Appropriate separate collection for the subsequent start-up of the disused equipment for recycling, treatment and environmentally compatible disposal helps to avoid possible negative effects on the environment and on health and favors the re-use and / or recycling of the materials it is composed of the equipment. WEEE other than WEEE from private households: The separate collection of this equipment at the end of its life is organized and managed by the producer. The user who wants to get rid of this equipment can then contact the producer and follow the system that it has adopted to allow the separate collection of equipment at the end of life, or select a supply chain independently authorized to manage.

AT - Hersteller von Elektro- und Elektronikgeräten gemäß der Richtlinie 2012/19/EU: Xylem Water Solutions Austria GmbH - Ernst Vogel Straße 2 – 2000 Stockerau

BE - Producteur d'EEE conformément à la Directive 2012/19/ UE - Producteur van EEA op grond van de Richtlijn 2012/19/ EU - Hersteller von Elektro- und Elektronikgeräten gemäß der Richtlinie 2012/19/EU: Xylem Water Solutions Belgium BVBA - Vierwinden 5B – 1930 Zaventem

BG - Производител на ЕЕО съгласно Директива 2012/19/ ЕС: Аквастарт ООД - бул. Братя Бъкстон №40 - жк Бъкстон - 1618 София

HR - Proizvođač EEO u skladu s direktivom 2012/19/EU: -

CY - Παραγωγός του ΗΗΕ σύμφωνα με την Οδηγία 2012/19/ ΕΕ: -

CZ - Výrobce elektrických a elektronických zařízení v souladu se směrnicí 2012/19/EU: -

DK - Producent af EEE i henhold til direktiv 2012/19/EU: Xylem Water Solutions Denmark ApS. - Ejby Industrivej 60 – 2600 Glostrup

EE - Elektri- ja elektroonikaseadme tootja vastavalt direktiivile 2012/19/EL: -

FI - Sähkö- ja elektroniikkalaitteen tuottaja direktiivin 2012/19/ EU mukaan: Xylem Water Solutions Suomi Oy - Mestarintie 8 – 01730 Vantaa

FR - Producteur d'EEE conformément à la Directive 2012/19/ UE: Xylem Water Solutions France Sas - 29 Rue du Port – 92022 Nanterre Cedex

DE - Hersteller von Elektro- und Elektronikgeräten gemäß der Richtlinie 2012/19/EU: Xylem Water Solutions Deutschland GmbH - Biebigheimer Straße 12 – 63762 Großostheim

GR - Παραγωγός του ΗΗΕ σύμφωνα με την Οδηγία 2012/19/ ΕΕ: -

HU - Elektromos és elektronikus berendezések gyártója a 2012/19/EU irányelv értelmében: Xylem Water Solutions Magyarország Kft. Tópark u. 9 – 2045 Törökbalint

IS - Framleiðandi raf- og rafeindatekja samkvæmt tilskipun 2012/19/ESB: -

IE - Déantóir EEE i gcomhréir leis an Treoir 2012/19/EU - Producer of EEE as per Directive 2012/19/EU: Xylem Water Solutions Ireland Ltd - 50 Broomhill Close - Airton Road - D24 Tallaght - Dublin 24

IT - Produttore di AEE ai sensi del Decreto Legislativo 14 marzo 2014, n. 49: Xylem Water Solutions Italia Srl - Via G. Rossini 1/A – 20020 Lainate (MI) n.IT18070000010490

LV - Elektrisko un elektronisko iekārtu ražotājam jāievēro direktīva 2012/19/ES: -

LI - Hersteller von Elektro- und Elektronikgeräten gemäß der Richtlinie 2012/19/EU: -

LT - EEĮ gamintojas, vadovaujantis direktiva 2012/19/ES: UAB Guradis - Kareivių 6-304 – Vilnius

LU - Producteur d'EEE conformément à la Directive 2012/19/ UE - Hersteller von Elektro- und Elektronikgeräten gemäß der Richtlinie 2012/19/EU: -

MT - Il-produttur ta' EEE skont id-Direttiva 2012/19/UE - Producer of EEE as per Directive 2012/19/EU: -

NL - Producent van EEA op grond van de Richtlijn 2012/19/ EU: Xylem Water Solutions Netherlands B.V. - Pieter Zeemanweg 240 – 3316 GZ Dordrecht

NO - Produsent av EEE i henhold til direktiv 2012/19/EU: Xylem Water Solutions Norge AS - Stålfjæra 14 – 0975 Oslo

PL - Producent EEE na podstawie dyrektywy 2012/19/UE: Xylem Water Solutions Polska Sp. z o.o. - ul. Warszawska 49 - 05-090 Raszyn

PT - Produtor de EEE nos termos da Diretiva 2012/19/UE: Xylem Water Solutions Portugal - Praçeta da Castanheira 38 - 4475-019 Barca – Maia

RO - Producător de EEE în temeiul Directivei 2012/19/UE: -

SK - Výrobca elektrických a elektronických zariadení v súlade so smernicou 2012/19/EÚ: -

SI - Proizvajalec EEE skladno z direktivo 2012/19/EU: Vip Tehnika d.o.o. - Zgornji Duplek 30e - 2241 Spodnji Duplek

ES - Productor de AEE con arreglo a la Directiva 2012/19/ UE: Xylem Water Solutions España S.A. - Belfast, 25 - P.I. Las Mercedes – 28022 Madrid

SE - Producent av EEE i enlighet med direktiv 2012/19/ EU: Xylem Water Solutions Sverige AB - Gesällvägen 33 – Sundbyberg - 174 87 Stockholm

GB - Producer of EEE as per Directive 2012/19/EU: Xylem Water Solutions UK Ltd - Millwey Rise Industrial Estate – Axminster - Devon EX13 5HU



Xylem Service Italia S.r.l.
Via Vittorio Lombardi 14
Montecchio Maggiore VI
36075
Italy