

50 Hz



Baureihen 4OS-L4C L6C-L6W L8W-L10W-L12W

4" - 6" - 8" - 10" - 12"
Unterwassermotoren

INHALT

40S 4"-Unterwassermotor	5
L4C 4"-Unterwassermotor	11
L6C 6"-Unterwassermotor	17
L6W 6"-Unterwassermotor	23
L8W 8"-Unterwassermotor	31
L10W 10"-Unterwassermotor	39
L12W 12"-Unterwassermotor	45
Zubehör	51
Technischer Anhang	71

4" Unterwasser- motoren

Baureihe 40S



Ölgekühlte Unterwassermotoren
Die Materialauswahl garantiert beste Leistungswerte,
höchste Qualität, Zuverlässigkeit und einfachen Einbau

TECHNISCHE DATEN

- **Edelstahlmantel**
 - Wellenende und Kupplung nach **NEMA**-Standard
 - **Wiederwickelbarer Stator**
 - **Isolationsklasse F**
 - Schutzart **IP68**
 - Die **Kühlflüssigkeit** genügt dem Standard für Öle, die mit Lebensmitteln in Kontakt kommen dürfen gem. F.D.A. (Food and Drug Administration)
 - Ausgleichsmembrane für thermische Ausdehnungen der Kühlflüssigkeit
 - Axiallasten werden durch Axiallager aufgefangen
 - **Gleitringdichtung** durch Sanddichtung geschützt
 - Max. **Eintauchtiefe: 150m**
 - Max. **Anzahl Starts pro Std.** in gleichmäßigen Abständen:
30 bei Direktanlauf
20 bei Stern/Dreieck-Anlauf
 - Maximal zulässige **Spannungsschwankung:**
230V: ± 10%
400V: ± 10%
- Max. **Wassertemperatur:** 35°C
Die Maximaltemperatur gilt für Motoren, deren Einbau eine Fließgeschwindigkeit von wenigstens 0,08 m/sec sicherstellt
 - **pH-Wert** des Wassers: 4 – 8
 - **Axiallast:**
3.000 N von 0,37 – 2,2 kW
6.500 N von 3 – 7,5 kW
 - **Austauschbares Kabel** mit wasserdichter Steckverbindung
 - **Varianten:**
- Wechselstrom: 0,37 – 4 kW bei 220 – 240V / 50 Hz
- Drehstrom: 0,37 – 7,5 kW bei 220 – 240V / 50 Hz sowie 0,37 – 7,5 kW bei 380 – 415V / 50Hz
 - **Horizontaler Einbau** bis 2,2 kW möglich
 - Frequenzsteuerung möglich

AUF ANFRAGE ERHÄLT- LICH:

- Sonderspannungen

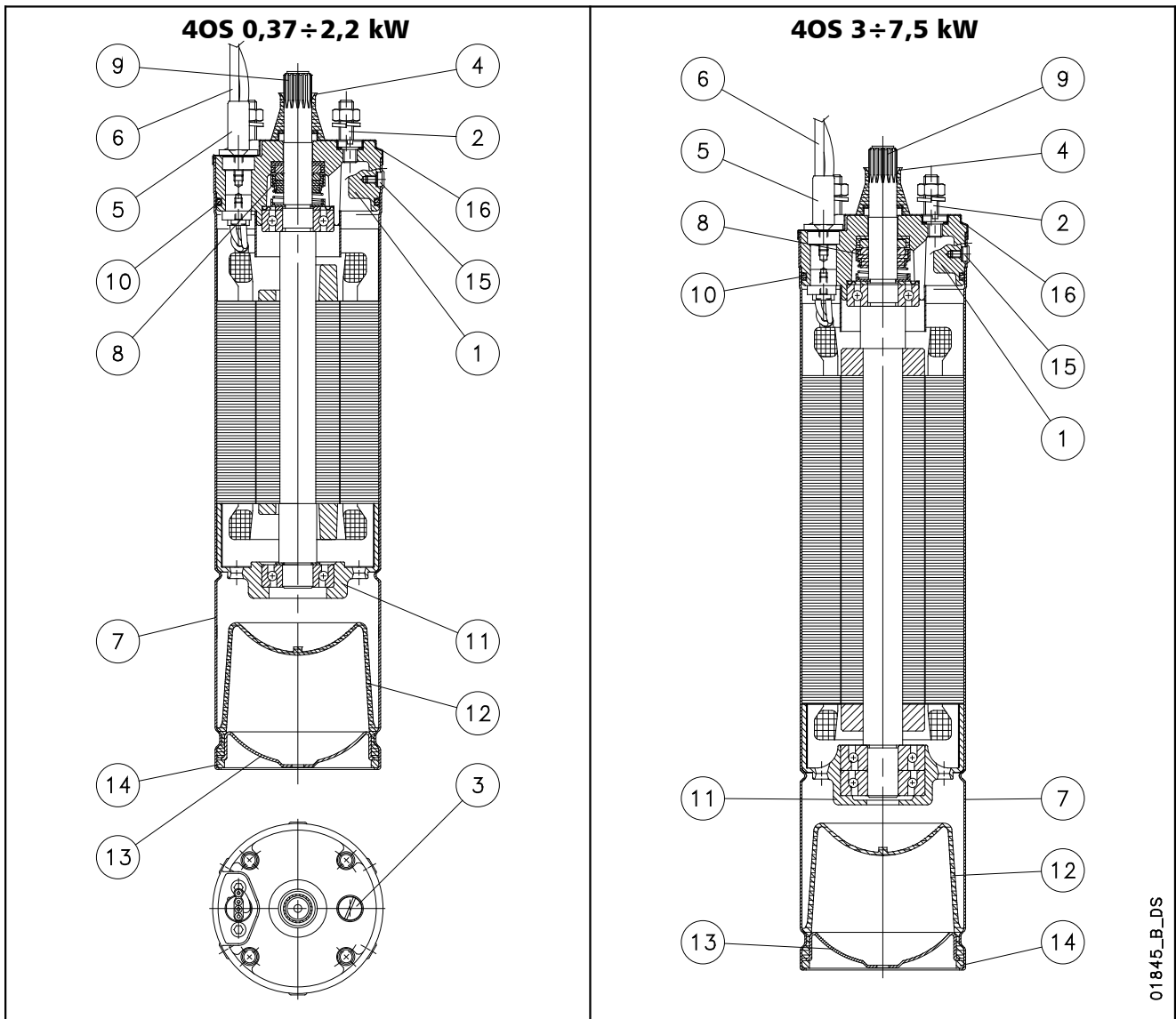
**Wiederwickelbarer
Stator**

**Kühlflüssigkeit
lebensmitteltauglich
gem. FDA**

**Hohes statisches
Drehmoment**

**Zuleitung mit
lösbarer Steck-
verbindung**

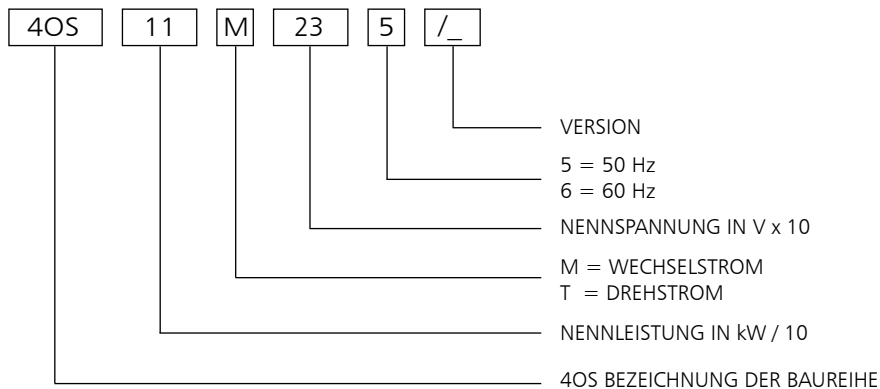
MOTOREN DER BAUREIHE 40S SCHNITTZEICHUNG UND WERKSTOFFÜBERSICHT



01845_B_DS

Nr.	BAUTEIL	WERKSTOFF	BEZEICHNUNG DER NORM	
			EUROPA	USA
1	Motordeckel	Grauguss	UNI EN 5007 G20	ASTM A159-70-G3500
2	Bolzen	Edelstahl	EN 10088-3-X5CrNi18-10 (1.4301)	AISI 304
3	Einfüllschraube	Messing	EN12165-CuZn40Pb2 (CW617N)	
4	Sanddichtung	NBR		
5	Kabelhülse	Edelstahl	EN 10088-1-X5CrNi18-10 (1.4301)	AISI 304
6	Kabel	EPDM		
7	Motormantel	Edelstahl	EN 10088-1-X5CrNi18-10 (1.4301)	AISI 304
8	Gleitringdichtung	Kohle/Keramik		
9	Wellenende für $P \leq 2.2$ kW	Edelstahl	EN 10088-3-X8CrNi18-9 (1.4305)	AISI 303
	Wellenende für $3 \leq P \leq 7.5$ kW	Edelstahl	EN 10088-1-X2CrNiMoN22-5-3 (1.4462)	ASTM A 182: F51
10	O-Ring	NBR		
11	Lagerträger	Grauguss	UNI EN 5007 G20	ASTM A159-70-G3500
12	Ausgleichsmembran	NBR		
13	Schutzblech	Edelstahl	EN 10088-1-X5CrNi18-10 (1.4301)	AISI 304
14	Wellensicherungsring	Edelstahl	EN 10088-1-X5CrNi18-10 (1.4301)	AISI 304
15	Schrauben, Muttern, Scheiben	Edelstahl	EN 10088-3-X5CrNi18-10 (1.4301)	AISI 304
16	Obere Abdeckung	Edelstahl	EN 10088-1-X5CrNi18-10 (1.4301)	AISI 304
	Kühlflüssigkeit	lebensmittelverträgl. Öl		

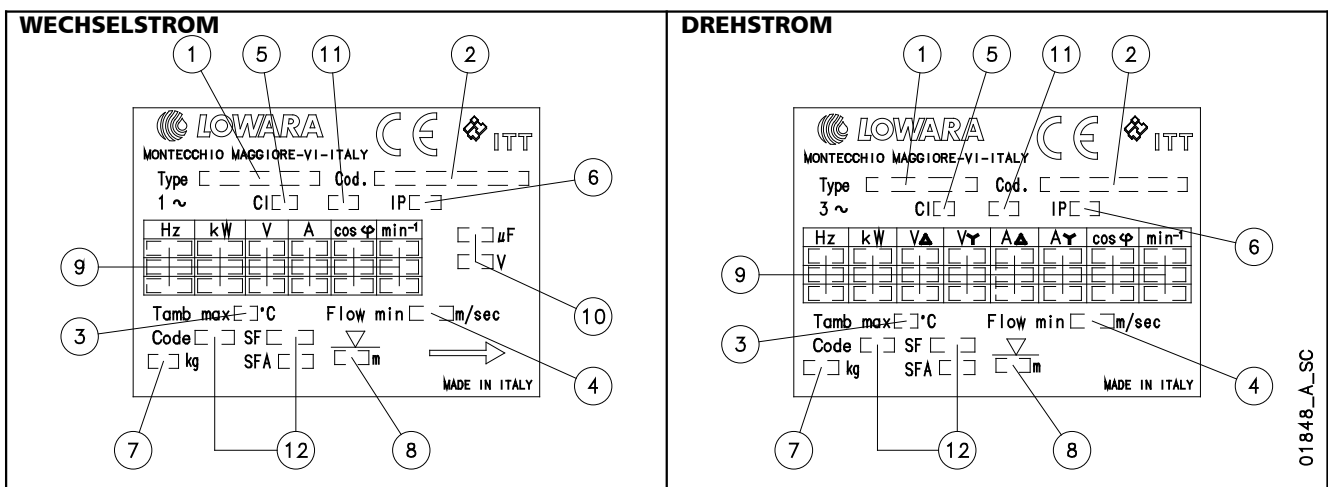
MOTORENBAUREIHE 4OS BEZEICHNUNGSSCHLÜSSEL



BEISPIEL : 4OS11M235/C

Motor der Baureihe 4OS mit 1,1 kW Nennleistung, Betrieb mit Wechselstrom, 230V Nennspannung mit 50Hz, C-Version

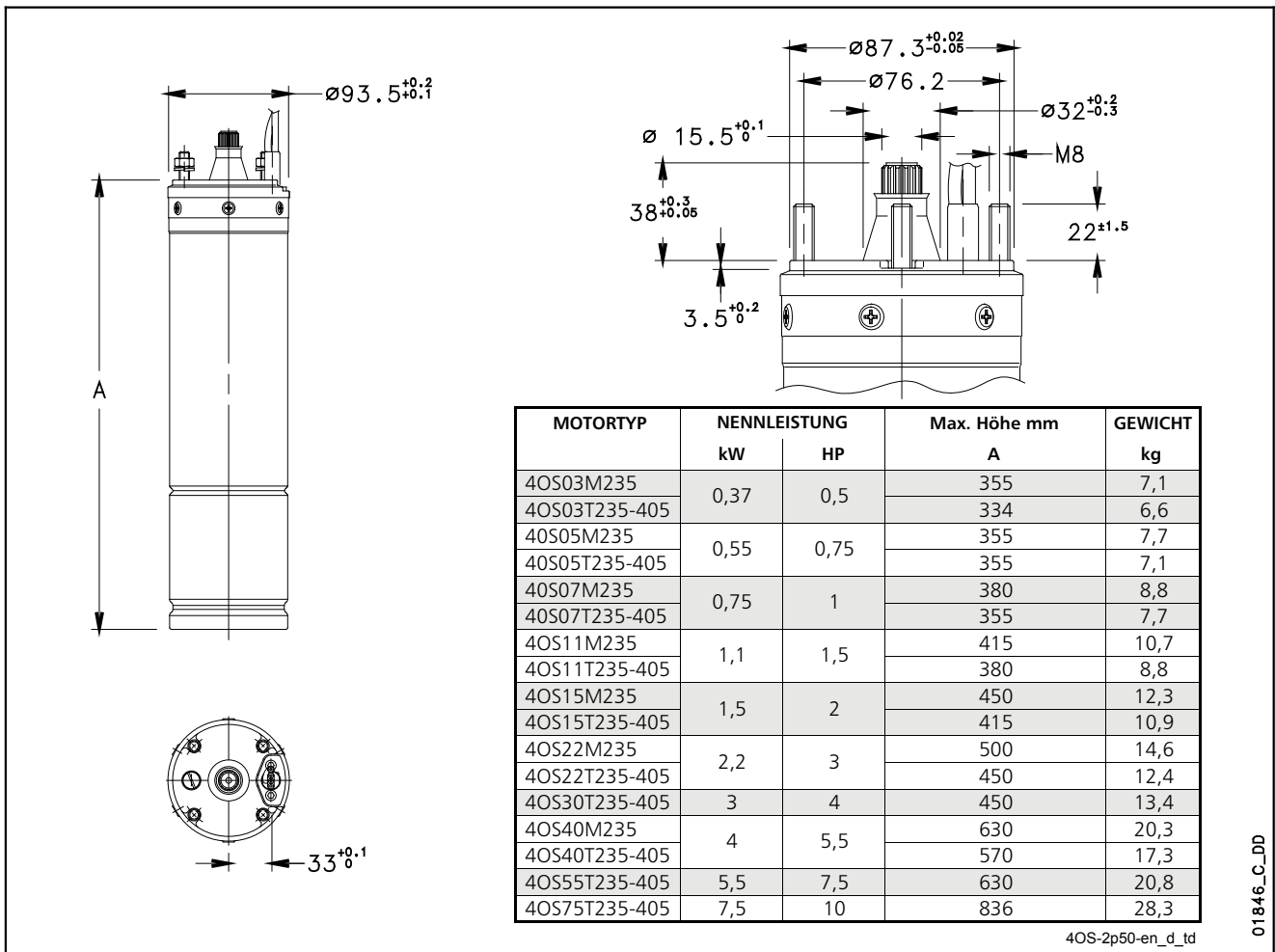
TYPENSCHILD



ERKLÄRUNG

- | | |
|--|--|
| <ul style="list-style-type: none"> 1 - Motorentyp 2 - Artikelnummer 3 - Max. Mediumtemperatur 4 - Max. Fließgeschwindigkeit des Mediums 5 - Isolationsklasse 6 - Schutzart | <ul style="list-style-type: none"> 7 - Gewicht 8 - max. Eintauchtiefe 9 - Betriebsdaten 10 - Kondensatortyp 11 - Servicefaktoren 12 - Kenndaten im Servicefall |
|--|--|

MOTORENBAUREIHE 40S ABMESSUNGEN UND GEWICHTE BEI 50 Hz



BETRIEBSDATEN BEI WECHSELSTROM, 50 Hz

MOTORTYP	NENNLEISTUNG		NENN-SPANNUNG	KONDENSATOR	BETRIEBSDATEN BEI NENNLEISTUNG				DIREKTANLAUF		MAX. WASSER TEMPERATUR	KABELTYP		
	kW	HP			V	μF/450V	NENN-STROM	A	U/min	η %		cos φ	Ts/Tn*	Is/In
WECHSELSTROM													mm ²	m
4OS03M235	0,37	0,5	220	16	3,0	2835	56,8	0,98	0,56	3,08	35	4x1.5	1,75	
			230		3,1	2845	54,7	0,96	0,62	3,17				
			240		3,2	2860	52,5	0,93	0,68	3,2				
4OS05M235	0,55	0,75	220	20	4,1	2815	62,4	0,98	0,60	2,93	35	4x1.5	1,75	
			230		4,1	2830	60,4	0,96	0,66	3,02				
			240		4,3	2845	58,4	0,92	0,72	3,06				
4OS07M235	0,75	1	220	30	5,4	2825	63,3	0,99	0,57	3,07	35	4x1.5	1,75	
			230		5,5	2840	61,6	0,97	0,63	3,2				
			240		5,6	2855	59,9	0,94	0,69	3,27				
4OS11M235	1,1	1,5	220	40	7,5	2820	67,6	0,99	0,62	2,97	35	4x1.5	1,75	
			230		7,4	2840	66,3	0,98	0,68	3,14				
			240		7,6	2850	63,9	0,95	0,74	3,2				
4OS15M235	1,5	2	220	50	10,0	2830	69,3	0,98	0,48	3,1	35	4x1.5	1,75	
			230		10,1	2845	67,6	0,96	0,53	3,22				
			240		10,5	2855	64,9	0,92	0,58	3,22				
4OS22M235	2,2	3	220	70	14,3	2805	71,1	0,99	0,46	2,71	35	4x1.5	2,5	
			230		14,1	2820	69,6	0,97	0,50	2,86				
			240		14,4	2840	67,7	0,94	0,55	2,93				
4OS40M235	4	5,5	220	90	25,7	2850	73,8	0,96	0,42	3,48	35	4 x 2	2,5	
			230		24,9	2870	74,0	0,94	0,46	3,76				
			240		24,8	2880	73,4	0,92	0,50	3,94				

* Ts/Tn = Verhältnis Anlaufmoment zu Nennmoment

MOTORENBAUREIHE 40S BETRIEBSDATEN BEI DREHSTROM, 50 Hz

MOTORTYP DREHSTROM	NENN-LEISTUNG		NENN-SPANNUNG V	BETRIEBSDATEN BEI NENNLEISTUNG				DIREKT-ANLAUF		MAX. WASSER-TEMPERATUR °C	KABELTYP	
	kW	HP		NENN-STROM A	U/min	η %	cosφ	Ts/Tn*	Is/In		Adern x Querschnitt mm ²	Länge m
40S03T235	0,37	0,5	220	2,0	2835	62	0,78	3,4	5,1	35	4x1,5	1,75
			230	2,1	2855	62	0,72	3,8	5,3			
			240	2,2	2865	61	0,68	4,1	5,3			
40S05T235	0,55	0,75	220	2,8	2795	65	0,8	2,8	4,6	35	4x1,5	1,75
			230	2,9	2820	64	0,75	3,1	4,7			
			240	3,0	2835	63	0,71	3,4	4,7			
40S07T235	0,75	1	220	3,8	2790	68	0,78	3,3	4,6	35	4x1,5	1,75
			230	4,0	2815	67	0,71	3,6	4,7			
			240	4,2	2825	65	0,67	3,9	4,6			
40S11T235	1,1	1,5	220	5,1	2780	72	0,8	2,7	4,2	35	4x1,5	1,75
			230	5,2	2810	71	0,74	3,0	4,4			
			240	5,4	2820	70	0,7	3,2	4,3			
40S15T235	1,5	2	220	7,0	2790	73	0,78	3,0	4,7	35	4x1,5	1,75
			230	7,2	2815	72	0,72	3,4	4,8			
			240	7,6	2825	70	0,68	3,7	4,7			
40S22T235	2,2	3	220	9,7	2785	74	0,80	2,3	4,7	35	4x1,5	2,5
			230	10,0	2810	74	0,74	2,6	4,8			
			240	10,5	2825	73	0,69	2,7	4,7			
40S30T235	3	4	220	12,1	2810	77	0,85	1,8	4,2	35	4x1,5	2,5
			230	12,0	2830	77	0,81	2,0	4,5			
			240	12,3	2845	77	0,77	2,2	4,6			
40S40T235	4	5,5	220	16,4	2810	75	0,85	2,2	4,8	35	4x1,5	2,5
			230	16,5	2840	76	0,80	2,4	5,0			
			240	17,0	2850	75	0,76	2,6	5,0			
40S55T235	5,5	7,5	220	22,9	2795	76	0,83	1,8	4,6	35	4x1,5	2,5
			230	23,0	2820	77	0,78	2,0	4,8			
			240	23,7	2840	77	0,73	2,2	4,9			
40S75T235	7,5	10	220	31,0	2820	78	0,82	1,9	4,9	35	4x1,5	4
			230	31,4	2850	79	0,76	2,1	5,1			
			240	32,4	2860	78	0,71	2,3	5,1			
40S03T405	0,37	0,5	380	1,2	2835	62	0,78	3,4	5,1	35	4x1,5	1,75
			400	1,2	2855	62	0,72	3,8	5,3			
			415	1,2	2865	61	0,68	4,1	5,3			
40S05T405	0,55	0,75	380	1,6	2795	65	0,8	2,8	4,6	35	4x1,5	1,75
			400	1,7	2820	64	0,75	3,1	4,7			
			415	1,7	2835	63	0,71	3,4	4,7			
40S07T405	0,75	1	380	2,2	2790	68	0,78	3,3	4,6	35	4x1,5	1,75
			400	2,3	2815	67	0,71	3,6	4,7			
			415	2,4	2825	65	0,67	3,9	4,6			
40S11T405	1,1	1,5	380	2,9	2780	72	0,8	2,7	4,2	35	4x1,5	1,75
			400	3,0	2810	71	0,74	3,0	4,4			
			415	3,1	2820	70	0,7	3,2	4,3			
40S15T405	1,5	2	380	4,0	2790	73	0,78	3,0	4,7	35	4x1,5	1,75
			400	4,2	2815	72	0,72	3,4	4,8			
			415	4,4	2825	70	0,68	3,7	4,7			
40S22T405	2,2	3	380	5,6	2785	74	0,80	2,3	4,7	35	4x1,5	2,5
			400	5,8	2810	74	0,74	2,6	4,8			
			415	6,1	2825	73	0,69	2,7	4,7			
40S30T405	3	4	380	7,0	2810	77	0,85	1,8	4,2	35	4x1,5	2,5
			400	7,0	2830	77	0,81	2,0	4,5			
			415	7,1	2845	77	0,77	2,2	4,6			
40S40T405	4	5,5	380	9,5	2810	75	0,85	2,2	4,8	35	4x1,5	2,5
			400	9,5	2840	76	0,80	2,4	5,0			
			415	9,8	2850	75	0,76	2,6	5,0			
40S55T405	5,5	7,5	380	13,2	2795	76	0,83	1,8	4,6	35	4x1,5	2,5
			400	13,3	2820	77	0,78	2,0	4,8			
			415	13,7	2840	77	0,73	2,2	4,9			
40S75T405	7,5	10	380	17,9	2820	78	0,82	1,9	4,9	35	4x1,5	4
			400	18,1	2850	79	0,76	2,1	5,1			
			415	18,7	2860	78	0,71	2,3	5,1			

* Ts/Tn = Verhältnis Anlaufmoment zu Nennmoment

4" Unterwasser- motoren

Gekapselte Unterwassermotoren
Die Materialauswahl garantiert beste
Betriebseigenschaften, höchste Qualität, Zuverlässigkeit
und einfache Installation

Baureihe L4C



KONSTRUKTIONS- MERKMALE

- **Edelstahlmantel**
- Wellenende und Kupplung nach **NEMA-Standard**
- Isolationsklasse F
- Schutzart **IP68**
- Ausgleichsmembrane für thermische Ausdehnungen der Kühlflüssigkeit
- Axiallager von Kingsbury
- **Wellendichtring** mit Sanddichtung geschützt
- Max. Eintauchtiefe 300m
- Max. Anzahl Starts pro Std. in gleichmäßigen Abständen:
40 bei Direktanlauf
20 bei Stern-/Dreieck-Anlauf
- Maximal zulässige **Spannungsschwankung: $\pm 6\%$**
- Maximale **Wassertemperatur: 35°C**
Die Maximaltemperatur gilt für Motoren, deren Einbau eine Fließgeschwindigkeit von wenigstens 0,3 m/sec sicherstellt

- **Axiallast:**
2.000 N von 0,37 – 1,1 kW
3.000 N von 1,5 – 2,2 kW
6.000 N von 3 – 7,5 kW
- **Austauschbares Kabel** mit wasserdichter Steckverbindung
- **Varianten:**
- Wechselstrom: 0,37 – 4 kW bei 220 – 240V / 50 Hz (0,37 - 1,1 kW mit eingebautem Überlastschutz und eingebautem Kondensator (2-adrig):
- Drehstrom: 0,37 – 5,5 kW bei 220 – 240V / 50 Hz sowie 0,37 – 7,5kW bei 380 – 415V / 50Hz
- **Horizontaler Einbau** möglich, sofern die Pumpe eine Axialkraft von wenigstens 100 N im gesamten Betriebsbereich aufnehmen kann

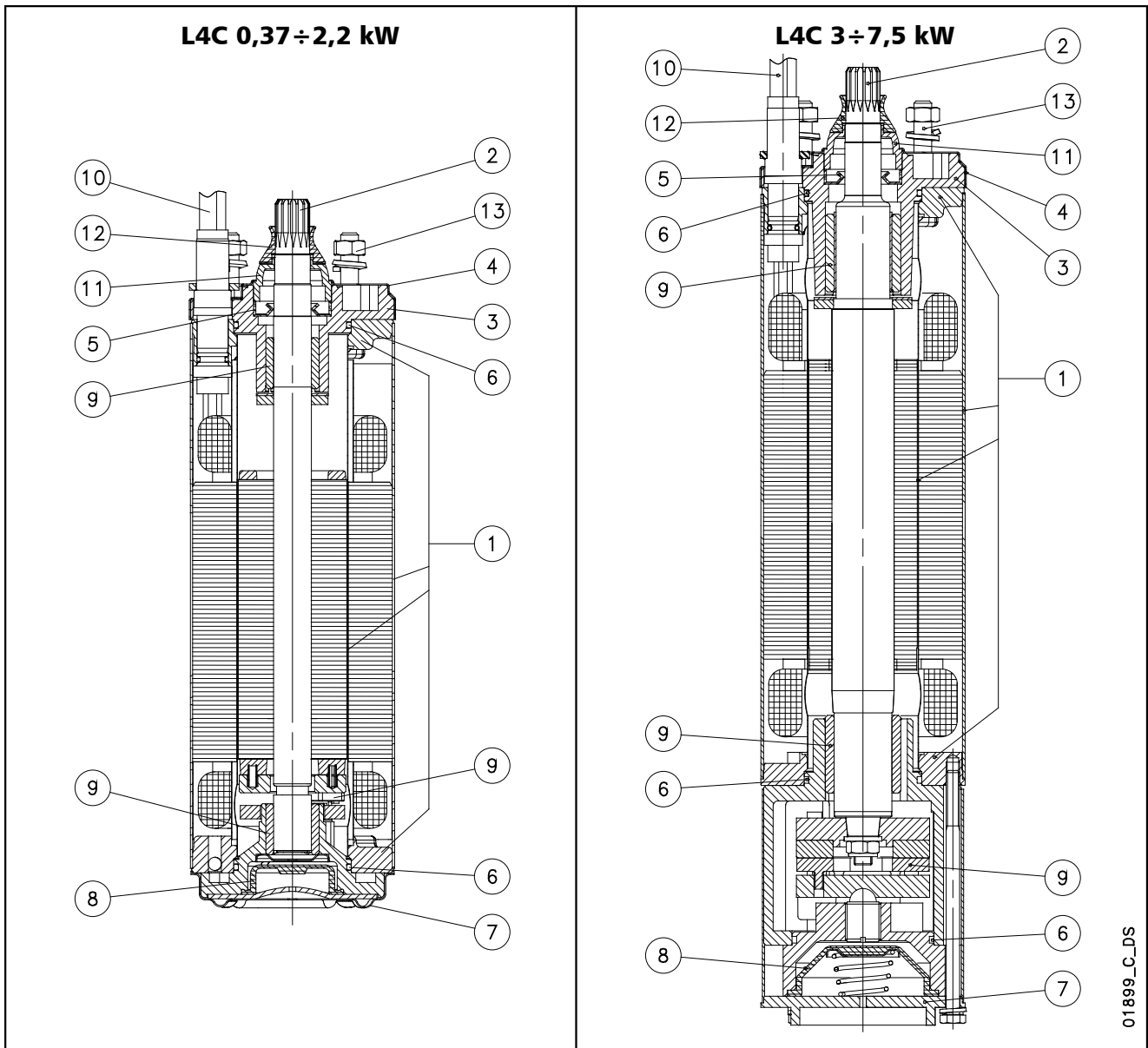
AUF ANFRAGE ERHÄLT- LICH:

- Sonderspannungen
- Frequenzumrichter

Hohes statisches Drehmoment

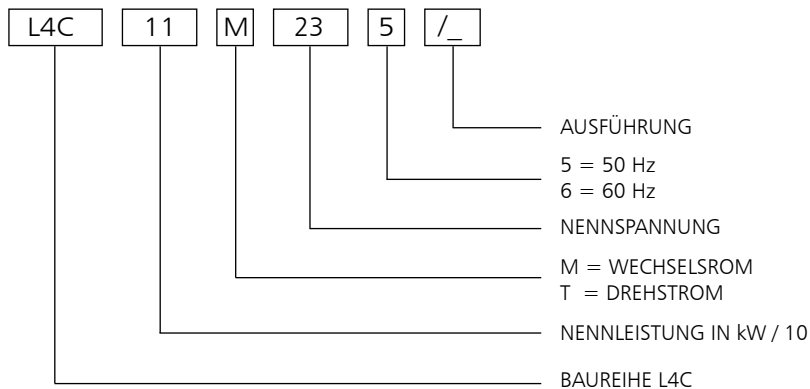
Zuleitung mit lösbarer Steckverbindung

MOTORENBAUREIHE L4C SCHNITTZEICHUNG UND WERKSTOFFÜBERSICHT



Nr.	BAUTEIL	WERKSTOFF	BEZEICHNUNG DER NORM	
			EUROPA	USA
1	Innerer und äußerer Mantel unlegierter	Edelstahl	EN 10088-1-X2CrNi18-9 (1.4307)	AISI 304L
2	Wellenende (bis einschl. 2,2 W)	Edelstahl	EN 10088-1-X5CrNi18-10 (1.4301)	AISI 304
	Wellenende (ab 3 kW)	Edelstahl	EN 10088-3-X3CrNiMoN27 (1.4460)	AISI 329
3	Oberer Lagerträger	Grauguss	EN-GJL-200	Class 25 B
4	Obere Abdeckung	Edelstahl	EN 10088-1-X5CrNi18-10 (1.4301)	AISI 304
5	Wellendichtring	NBR		
6	O-Ring	NBR		
7	Unterer Abschlussdeckel	Edelstahl	EN 10088-1-X5CrNi18-10 (1.4301)	AISI 304
8	Ausgleichsmembrane	EPDM		
9	Lager	Kohle-Graphit		
10	Kabel	EPDM		
11	Fester Sandschutz	Nylon		
12	Abnehmbarer Sandschutz	NBR		
13	Bolzen & Schrauben	Edelstahl	EN 10088-1-X5CrNi18-10 (1.4301)	AISI 304
	Kühlflüssigkeit	Destilliertes Wasser mit Frostschutzmittel		

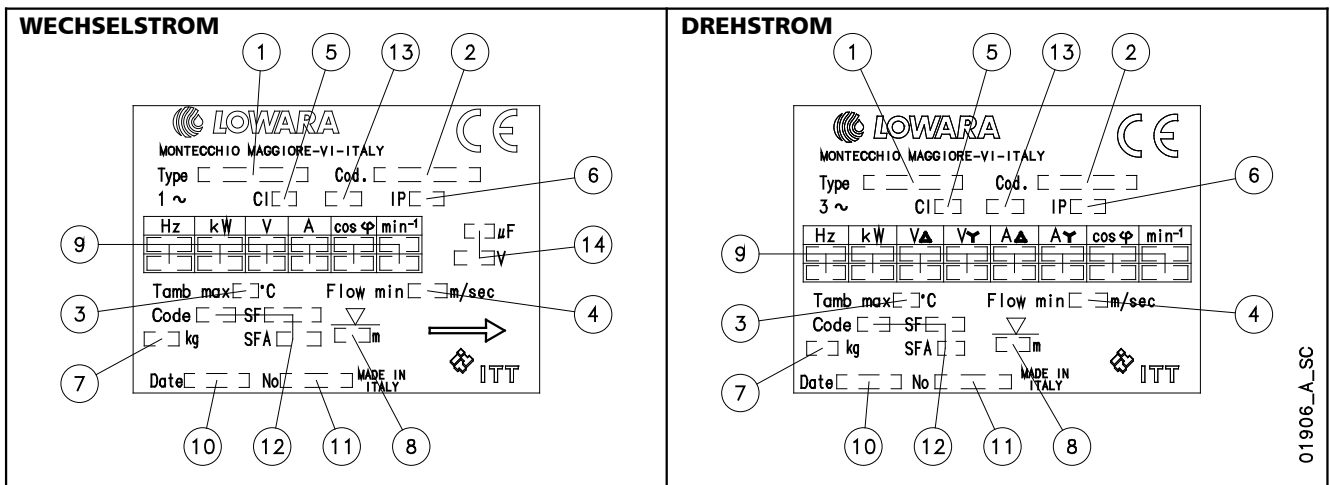
MOTORENBAUREIHE L4C BEZEICHNUNGSSCHLÜSSEL



BEISPIEL: L4C11M235

Motor der Baureihe L4C mit 1,1 kW Nennleistung,
Betrieb mit Wechselstrom,
230V Nennspannung mit 50Hz

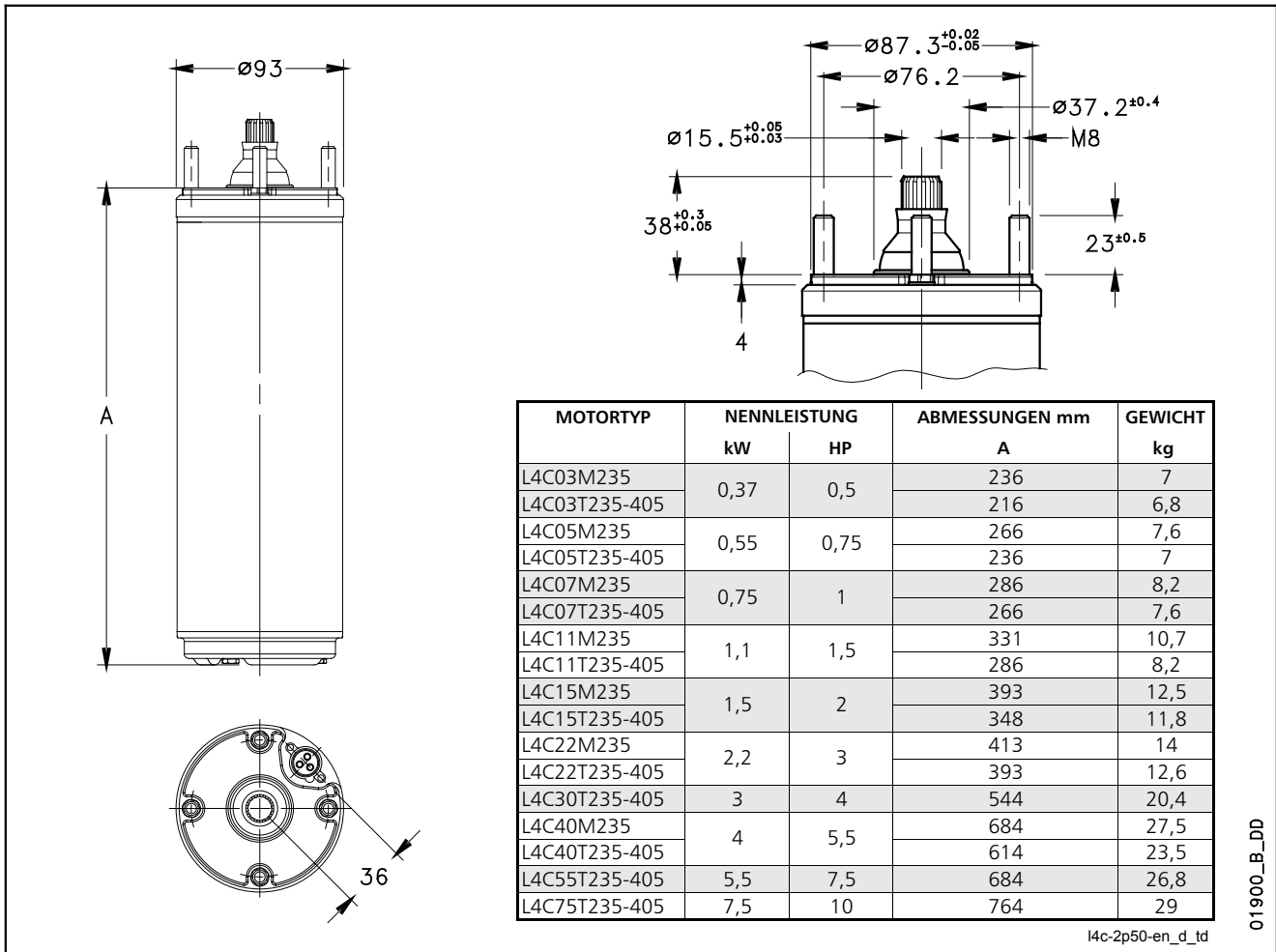
TYPENSCHILD



ERKLÄRUNG

- | | |
|---|-------------------------------|
| 1 - Motorentyp | 8 - max. Eintauchtiefe |
| 2 - Artikelnummer | 9 - Betriebsdaten |
| 3 - Max. Mediumtemperatur | 10 - Herstellungsdatum |
| 4 - Max. Fließgeschwindigkeit des Mediums | 11 - Seriennummer |
| 5 - Isolationsklasse | 12 - Kenndaten im Servicefall |
| 6 - Schutzart | 13 - Servicefaktoren |
| 7 - Gewicht | 14 - Kondensatortyp |

MOTORENBAUREIHE L4C ABMESSUNGEN UND GEWICHTE BEI 50 Hz



BETRIEBSDATEN BEI WECHSELSTROM, 50 Hz

MOTORTYP	NENNLEISTUNG		NENN-SPANNUNG	KONDENSATOR	BETRIEBSDATEN BEI NENNLEISTUNG				DIREKTANLAUF		MAX. WASSER-TEMPERATUR	KABELTYP							
	WECHSELSTROM	kW			HP	V	$\mu F/450V$	NENN-STROM	A	U/min		η %	cos ϕ	Ts/Tn*	Is/In	°C	Adern x Querschnitt (mm ²)	L (m)	
L4C03M235	0,37	0,5	220	16	3,2	2810	53	0,96	0,63	2,68	35	4x1,5	1,7						
			230											3,3	2820	54	0,97	0,69	2,72
			240											3,4	2830	50	0,91	0,75	2,76
L4C05M235	0,55	0,75	220	20	4,3	2810	61	0,95	0,62	3,3	35	4x1,5	1,7						
			230											4,6	2820	56	0,94	0,68	3,2
			240											4,8	2830	54	0,90	0,74	3,26
L4C07M235	0,75	1	220	30	6	2810	60	0,93	0,63	3,18	35	4x1,5	1,7						
			230											6,2	2820	58	0,92	0,66	3,2
			240											6,5	2830	56	0,85	0,75	3,2
L4C11M235	1,1	1,5	220	40	8,1	2800	67	0,94	0,60	3,48	35	4x1,5	1,7						
			230											8,1	2835	65	0,92	0,60	3,54
			240											8,3	2850	63	0,87	0,62	3,62
L4C15M235	1,5	2	220	50	10,4	2800	67	0,96	0,74	3,3	35	4x1,5	1,7						
			230											10,4	2820	66	0,93	0,74	3,38
			240											10,7	2835	64	0,90	0,76	3,46
L4C22M235	2,2	3	220	70	15,4	2740	68	0,96	0,54	3,1	35	4x1,5	1,7						
			230											15	2770	68	0,94	0,54	3,2
			240											15,3	2790	66	0,91	0,54	3,3
L4C40M235	4	5,5	220	90	29,9	2820	70	0,93	0,46	3,5	35	4x2	2,7						
			230											29,8	2830	68	0,90	0,51	3,6
			240											29,7	2840	65	0,87	0,60	3,4

* Ts/Tn = Verhältnis Anlaufmoment zu Nennmoment

MOTORENBAUREIHE L4C BETRIEBSDATEN BEI DREHSTROM, 50 Hz

MOTORTYP	NENN-LEISTUNG		NENN-SPANNUNG	BETRIEBSDATEN BEI NENNLEISTUNG				DIREKT-ANLAUF		MAX. WASSER-TEMPERATUR °C	KABELTYP	
	kW	HP		V	NENNSTROM A	U/min	η %	$\cos\phi$	Ts/Tn*		Is/In	Adern x Querschnitt mm ²
L4C03T235	0,37	0,5	220	2,6	2810	51	0,69	2,7	3,7	35	4x1.5	1,7
			230	2,7	2820	53	0,7	3	3,7			
			240	3,1	2830	48	0,67	3,2	3,4			
L4C05T235	0,55	0,75	220	3,1	2820	61	0,77	2,8	4,3	35	4x1.5	1,7
			230	3,3	2830	60	0,71	3,1	4,2			
			240	3,5	2840	60	0,66	3,3	4,2			
L4C07T235	0,75	1	220	4	2820	65	0,77	2,9	5	35	4x1.5	1,7
			230	4,1	2830	63	0,73	3,2	5,1			
			240	4,5	2840	63	0,66	3,5	4,8			
L4C11T235	1,1	1,5	220	5,6	2820	62	0,8	3	4	35	4x1.5	1,7
			230	5,7	2830	64	0,76	3,3	4,2			
			240	6,2	2840	63	0,73	3,6	4			
L4C15T235	1,5	2	220	7,4	2820	68	0,77	3,1	4,2	35	4x1.5	1,7
			230	7,6	2830	68	0,72	3,4	4,3			
			240	8	2840	67	0,68	3,7	4,3			
L4C22T235	2,2	3	220	10	2810	72	0,8	3	4,3	35	4x1.5	1,7
			230	10,2	2820	71	0,78	3,2	4,4			
			240	10,7	2830	70	0,7	3,5	4,4			
L4C30T235	3	4	220	13,7	2830	75	0,77	3	4,6	35	4x1.5	2,7
			230	14,3	2840	74	0,71	3,3	4,6			
			240	15,2	2850	70	0,68	3,5	4,5			
L4C40T235	4	5,5	220	16,4	2840	76	0,81	3,10	5,6	35	4x2	2,7
			230	17,3	2850	75	0,79	3,40	5,6			
			240	18,2	2860	72	0,74	3,70	5,5			
L4C55T235	5,5	7,5	220	23,4	2840	78	0,79	3	5,4	35	4x2	2,7
			230	24,2	2850	77	0,74	3,4	5,5			
			240	25	2860	76	0,7	3,6	5,5			
L4C03T405	0,37	0,5	380	1,5	2810	51	0,69	2,7	3,8	35	4x1.5	1,7
			400	1,6	2820	53	0,7	3	3,8			
			415	1,8	2830	48	0,67	3,2	3,4			
L4C05T405	0,55	0,75	380	1,8	2820	61	0,77	2,8	4,2	35	4x1.5	1,7
			400	1,9	2830	60	0,71	3,1	4,2			
			415	2	2840	60	0,66	3,3	4,1			
L4C07T405	0,75	1	380	2,3	2820	65	0,77	2,9	5	35	4x1.5	1,7
			400	2,4	2830	63	0,73	3,2	5			
			415	2,6	2840	63	0,66	3,5	4,8			
L4C11T405	1,1	1,5	380	3,3	2820	62	0,8	3	4	35	4x1.5	1,7
			400	3,4	2830	64	0,76	3,3	4,1			
			415	3,6	2840	63	0,73	3,6	4			
L4C15T405	1,5	2	380	4,3	2820	68	0,77	3,1	4,2	35	4x1.5	1,7
			400	4,4	2830	68	0,72	3,4	4,3			
			415	4,6	2840	67	0,68	3,7	4,3			
L4C22T405	2,2	3	380	5,8	2810	72	0,8	3	4,1	35	4x1.5	1,7
			400	5,9	2820	71	0,78	3,2	4,4			
			415	6,2	2830	70	0,7	3,5	4,3			
L4C30T405	3	4	380	7,9	2830	75	0,77	3	4,5	35	4x1.5	2,7
			400	8,3	2840	74	0,71	3,3	4,6			
			415	8,8	2850	70	0,68	3,5	4,5			
L4C40T405	4	5,5	380	9,5	2840	76	0,81	3,1	5,6	35	4x1.5	2,7
			400	10	2850	75	0,79	3,4	5,6			
			415	10,5	2860	72	0,74	3,7	5,5			
L4C55T405	5,5	7,5	380	13,5	2840	78	0,79	3	5,4	35	4x1.5	2,7
			400	14	2850	77	0,74	3,4	5,5			
			415	14,5	2860	76	0,7	3,6	5,5			
L4C75T405	7,5	10	380	17	2840	80	0,84	2,6	4,7	35	4x2	3,5
			400	17,4	2850	79	0,79	2,9	4,8			
			415	18,1	2860	76	0,75	3,1	4,8			

* Ts/Tn = Verhältnis von Anlaufmoment zu Nennmoment

6" Unterwasser- motoren

Gekapselte Unterwassermotoren
Die Materialauswahl garantiert beste
Betriebsseigenschaften, höchste Qualität, Zuverlässigkeit
und einfache Installation

Baureihe L6C



KONSTRUKTIONS- MERKMALE

- **Edelstahlmantel**
- Wellenende und Kupplung nach **NEMA-Standard**
- Isolationsklasse F
- Schutzart **IP68**
- Ausgleichsmembrane für thermische Ausdehnungen der Kühlflüssigkeit
- Axiallager von Kingsbury
- Gleitringdichtung durch Sanddichtung geschützt
- Max. **Eintauchtiefe 250m**
- Max. **Anzahl Starts pro Std.** in gleichmäßigen Abständen:
25 bei Direktanlauf
- Maximal zulässige Spannungsschwankung: $\pm 10\%$
- Maximale **Wassertemperatur:**
35°C
Die Maximaltemperatur gilt für Motoren, deren Einbau eine Fließgeschwindigkeit von wenigstens 0,2 m/sec sicherstellt.

- **Axiallast:**
16.000 N von 4 – 22 kW
27.000 N von 30 – 37 kW
- **Austauschbares Kabel** mit wasserdichter Steckverbindung
- **Varianten:**
- Drehstrom:
4 - 22 kW, 220-240 V, 50 Hz
4 – 37 kW, 380 – 415V, 50Hz
- **Motor mit zwei Kabelführungen** für x-/Δ-Anlauf auf Anfrage lieferbar
- **Horizontal-Einbau** möglich, sofern die Pumpe eine Axialkraft von wenigstens 250 N im gesamten Betriebsbereich aufnehmen kann
- Schrauben liegen bei

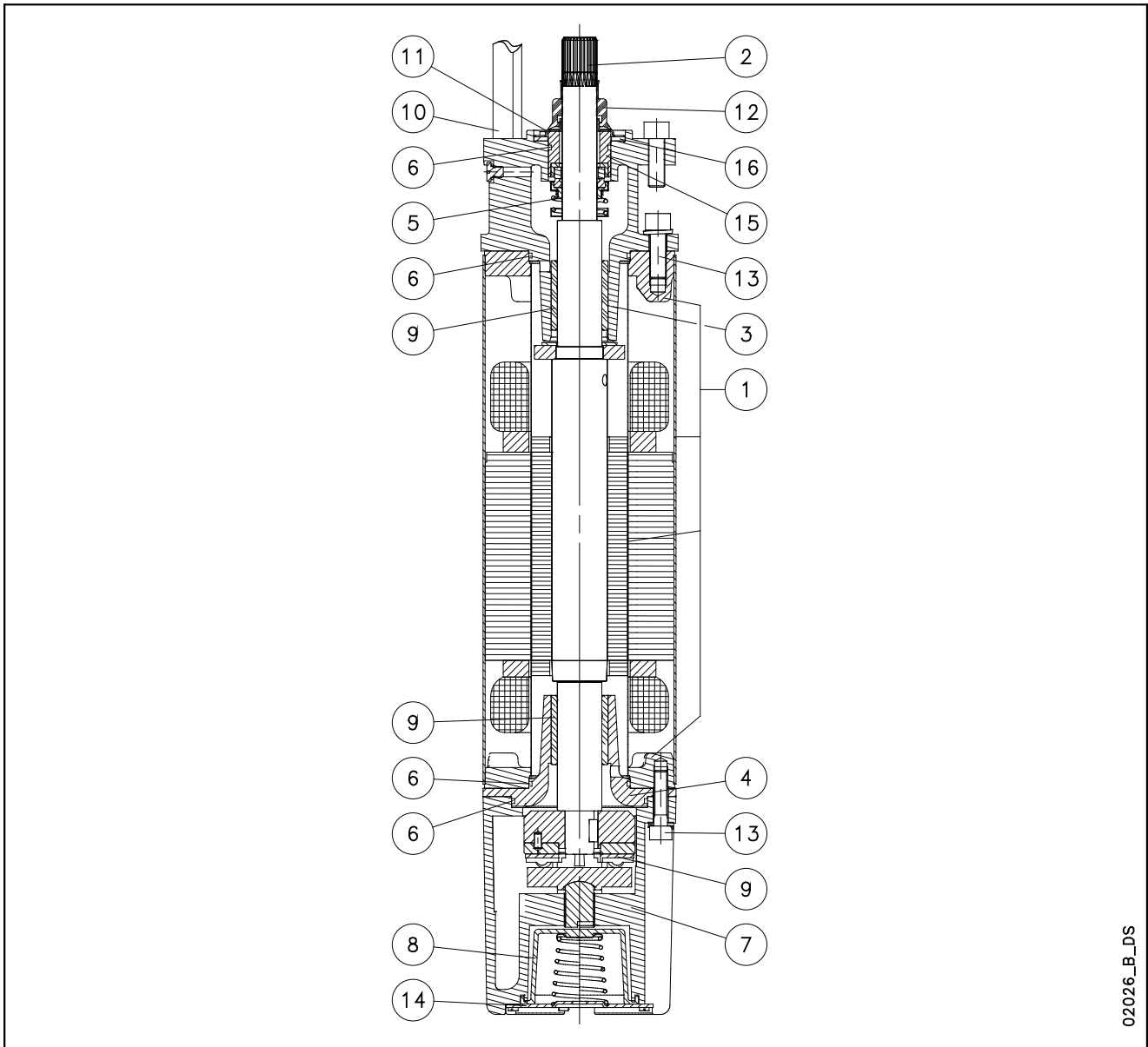
AUF ANFRAGE ERHÄLT- LICH:

- Gleitringdichtung Siliziumcarbid (SiC)
- Sonderspannungen
- Frequenzumrichter
- Temperatursensor **PT100 / PTC**

**Hohes statisches
Drehmoment**

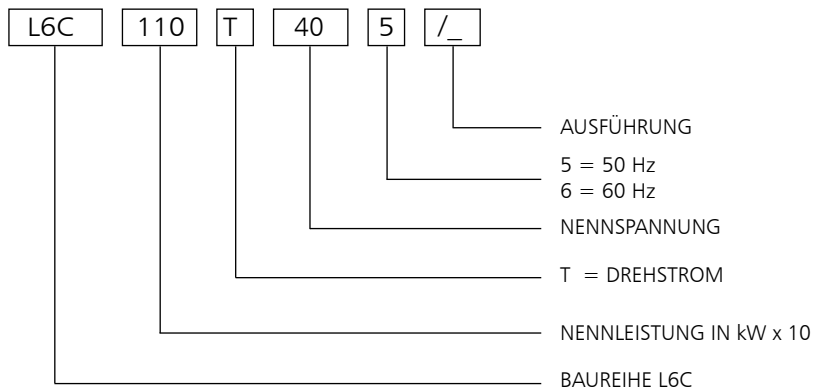
**Zuleitung
mit lösbarer
Steckverbindung**

MOTORENBAUREIHE L6C SCHNITTZEICHUNG UND WERKSTOFFÜBERSICHT



Nr.	BAUTEIL	WERKSTOFF	BEZEICHNUNG DER NORM	
			EUROPA	USA
1	Innerer und äußerer Mantel	Edelstahl	EN 10088-1-X2CrNi18-9 (1.4307)	AISI304L
	Flansch	unlegierter Stahl	EN 10025 - S355JR (Fe 510-B)	ASTM A105
2	Wellenende	Edelstahl (Duplex)	EN 10095 X3CrNiMoN27-5-2 (1.4460)	AISI329
3	Oberer Lagerträger	Grauguss	EN-GJL-200	Class 25 B
4	Zwischenstütze	Grauguss	EN-GJL-200	Class 25 B
5	Gleitringdichtung	Kohle-Graphit / Aluminiumoxid		
6	O-Ring	NBR		
7	Unterer Lagerträger	Grauguss	EN-GJL-200	Class 25 B
8	Ausgleichsmembrane	NBR		
9	Lager	Kohle-Graphit		
10	Kabel	EPDM		
11	Fester Sandschutz	Edelstahl	EN 10088-1-X5CrNi18-10 (1.4301)	AISI304
12	Abnehmbarer Sandschutz	NBR		
13	Bolzen & Schrauben	Edelstahl	EN 10088-1-X5CrNi18-10 (1.4301)	AISI304
14	Unterer Abschlussdeckel	Edelstahl	EN 10088-1-X5CrNi18-10 (1.4301)	AISI304
15	Abstandbuchse der GLRD	Stahl, vernickelt		
16	Sandschutzdichtung	CR Neopren		
	Kühlflüssigkeit	Entmineralisiertes Wasser mit Frostschutz		

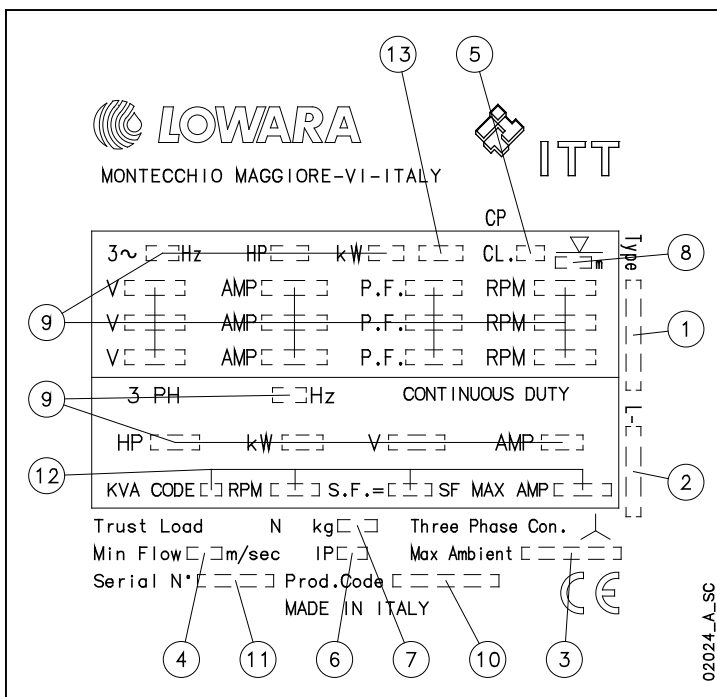
MOTORENBAUREIHE I6C BEZEICHNUNGSSCHLÜSSEL



BEISPIEL: L6C110T405

Motor der Baureihe L6C mit 11 kW Nennleistung,
Betrieb mit Drehstrom, 400V Nennspannung mit 50Hz

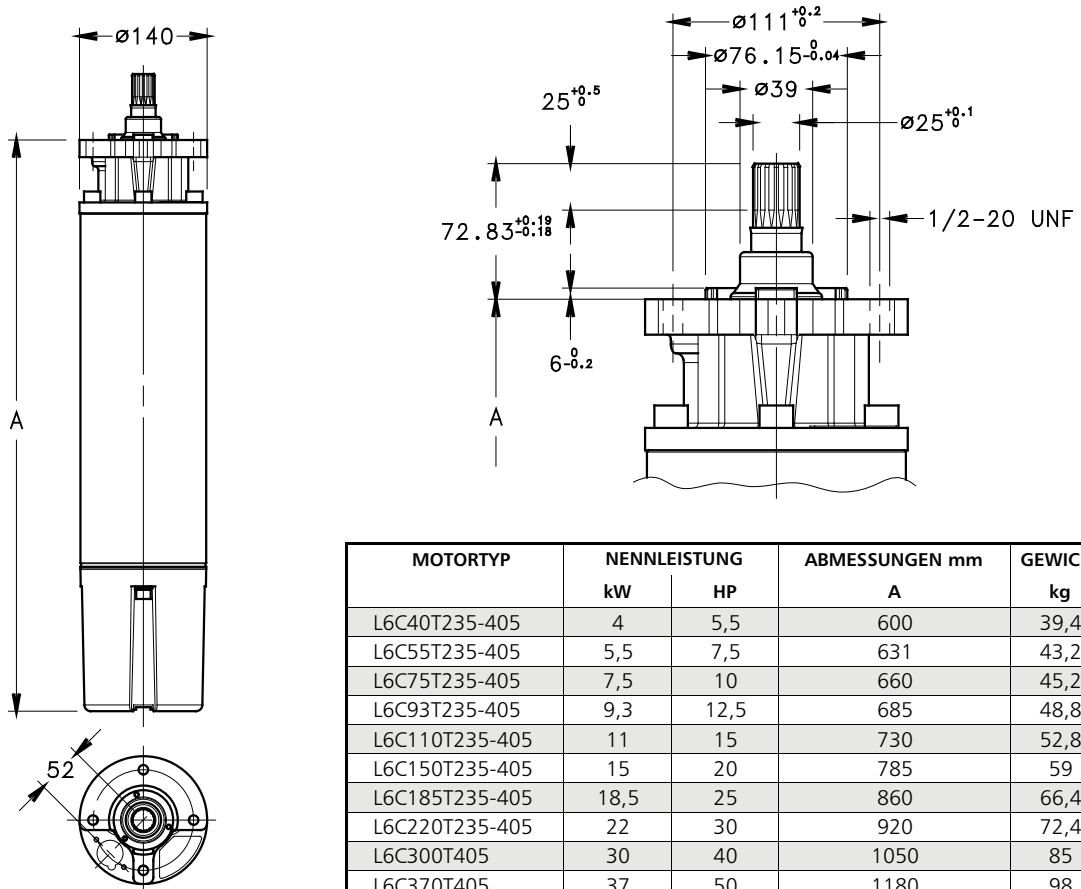
TYPENSCHILD



ERKLÄRUNG

- 1 - Motorentyp
- 2 - Artikelnummer
- 3 - Max. Mediumtemperatur
- 4 - Max. Fließgeschwindigkeit des Mediums
- 5 - Isolationsklasse
- 6 - Schutzart
- 7 - Gewicht
- 8 - max. Eintauchtiefe
- 9 - Betriebsdaten
- 10 - Herstellungsdatum
- 11 - Seriennummer
- 12 - Kenndaten im Servicefall
- 13 - Servicefaktoren

**MOTORENBAUREIHE L6C
ABMESSUNGEN UND GEWICHTE BEI 50 Hz**



MOTORTYP	NENNLEISTUNG		ABMESSUNGEN mm	GEWICHT
	kW	HP	A	kg
L6C40T235-405	4	5,5	600	39,4
L6C55T235-405	5,5	7,5	631	43,2
L6C75T235-405	7,5	10	660	45,2
L6C93T235-405	9,3	12,5	685	48,8
L6C110T235-405	11	15	730	52,8
L6C150T235-405	15	20	785	59
L6C185T235-405	18,5	25	860	66,4
L6C220T235-405	22	30	920	72,4
L6C300T405	30	40	1050	85
L6C370T405	37	50	1180	98

l6c-2p50-en_d_td

02027_B_DD

MOTORENBAUREIHE L6C BETRIEBSDATEN BEI DREHSTROM, 50 Hz

MOTORTYP	NENN-LEISTUNG		NENN-SPANNUNG	BETRIEBSDATEN BEI NENNLEISTUNG				DIREKT-ANLAUF		MAX. WASSER-TEMPERATUR	KABELTYP	
	kW	HP		V	NENN-STROM A	U/min	η %	$\cos\varphi$	Ts/Tn*		Is/In	°C
L6C40T235	4	5,5	220	17,8	2825	75	0,8	1,7	3,9	35	4x4	4
			230	18,4	2845	74	0,75	1,7	3,9			
			240	19,1	2860	74	0,7	1,7	3,8			
L6C55T235	5,5	7,5	220	24,1	2820	77	0,8	1,8	3,8	35	4x4	4
			230	24,2	2845	76	0,75	1,8	3,8			
			240	25,3	2860	76	0,71	1,8	3,6			
L6C75T235	7,5	10	220	30,5	2820	78	0,82	2	3,9	35	4x4	4
			230	31,2	2840	77	0,78	2	3,9			
			240	31,7	2850	77	0,73	2	4			
L6C93T235	9,3	12,5	220	37,6	2820	78	0,82	2,1	3,8	35	4x6	4
			230	38,1	2840	79	0,8	2,1	3,9			
			240	39,5	2850	78	0,79	2,15	3,9			
L6C110T235	11	15	220	43,3	2815	77	0,87	2,1	4,5	35	4x6	4
			230	44,2	2840	78	0,82	2,1	4,5			
			240	45,0	2845	77	0,79	2,15	4,5			
L6C150T235	15	20	220	58,0	2810	80	0,84	2,2	4,1	35	4x8	4
			230	57,9	2840	81	0,8	2,2	4,1			
			240	59,2	2850	81	0,76	2,25	4,1			
L6C185T235	18,5	25	220	70,1	2820	81	0,83	2,3	4,3	35	4x8	4
			230	71,0	2845	82	0,8	2,3	4,3			
			240	72,7	2855	82	0,73	2,35	4,3			
L6C220T235	22	30	220	82,3	2810	81	0,88	2,3	4	35	4x8	4
			230	81,4	2825	82	0,84	2,3	4,1			
			240	82,3	2835	82	0,8	2,35	4,2			
L6C40T405	4	5,5	380	10,3	2825	75	0,8	1,7	3,9	35	4x4	4
			400	10,6	2845	74	0,75	1,7	3,9			
			415	11	2860	74	0,7	1,7	3,8			
L6C55T405	5,5	7,5	380	13,9	2820	77	0,8	1,8	3,8	35	4x4	4
			400	14	2845	76	0,75	1,8	3,8			
			415	14,6	2860	76	0,71	1,8	3,6			
L6C75T405	7,5	10	380	17,6	2820	78	0,82	2	3,9	35	4x4	4
			400	18	2840	77	0,78	2	3,9			
			415	18,3	2850	77	0,73	2	4			
L6C93T405	9,3	12,5	380	21,7	2820	78	0,82	2,1	3,8	35	4x4	4
			400	22	2840	79	0,8	2,1	3,9			
			415	22,8	2850	78	0,79	2,15	3,9			
L6C110T405	11	15	380	25	2815	77	0,87	2,1	4,5	35	4x4	4
			400	25,5	2840	78	0,82	2,1	4,5			
			415	26	2845	77	0,79	2,15	4,5			
L6C150T405	15	20	380	33,5	2810	80	0,84	2,2	4,1	35	4x4	4
			400	33,4	2840	81	0,8	2,2	4,1			
			415	34,2	2850	81	0,76	2,25	4,1			
L6C185T405	18,5	25	380	40,5	2820	81	0,83	2,3	4,3	35	4x6	4
			400	41	2845	82	0,8	2,3	4,3			
			415	42	2855	82	0,73	2,35	4,3			
L6C220T405	22	30	380	47,5	2810	81	0,88	2,3	4	35	4x6	4
			400	47	2825	82	0,84	2,3	4,1			
			415	47,5	2835	82	0,8	2,35	4,2			
L6C300T405	30	40	380	63	2810	82	0,89	2,4	4	35	4x8	4
			400	61,5	2830	82	0,85	2,4	4,1			
			415	63,5	2840	81	0,8	2,45	3,9			
L6C370T405	37	50	380	79,5	2820	82	0,87	2	3,7	35	4x8	4
			400	79,3	2830	81	0,84	2,2	3,9			
			415	80	2840	81	0,8	2,3	4			

* Ts/Tn = Verhältnis von Anlaufmoment zu Nennmoment

l6c-2p50-en_f_te

6" Unterwassermotoren

Baureihe L6W



Wassergefüllte Unterwassermotoren. Eine robuste Konstruktion gepaart mit hervorragender Materialauswahl garantiert beste Betriebseigenschaften, höchste Qualität und Zuverlässigkeit sowie einfache Installation. Für extreme Anwendungen wie hohe Wassertemperatur oder aggressive Umgebung stehen Sonderausführungen zur Verfügung.

TECHNISCHE DATEN

- **Edelstahlmantel**
- Wellenanschluss und Kupplung nach **NEMA-Standard**
- **Wiederwickelbarer Stator** mit PVC-Wicklungsisolierung
- Isolationsklasse **Y**
- Schutzart **IP68**
- Ausgleichsbalg für thermische Ausdehnung der Kühlflüssigkeit
- Axiallager vom Typ 'Kingsbury' zur sicheren Axiallastaufnahme
- **Gleitringdichtung** durch Sanddichtung geschützt
- Max. **Eintauchtiefe 350m**
- Max. **Anzahl Starts pro Std.** in gleichmäßigen Abständen: 15
- Maximal zulässige **Spannungsschwankung**: $\pm 10\%$
- Maximale **Wassertemperatur**: 30°C
- Die Maximaltemperatur gilt für Motoren, bei deren Einbau folgende Wasser-Fließgeschwindigkeiten um den Motormantel sichergestellt sind:
- Standardausführung: 0,2 m/sec (4 ÷ 9,3 kW), 0,3 m/sec (11 ÷ 30 kW) und 0,5 m/sec (37 kW).
HT-Ausführungen: 0,2 m/sec (5,5 ÷ 7,5 kW), 0,3 m/sec (9,3 ÷ 26 kW) und 0,5 m/sec (30 kW).
- **Axiallast**:
16.000 N von 4 – 22 kW;
30.000 N von 26 – 37 kW.
- **Anschlusskabel** trinkwassergeeignet
- **Varianten**:
- Drehstrom: 4 – 37 kW bei 380 – 415V / 50Hz
- **Horizontalbetrieb**: alle Ausführungen sind für Horizontalbetrieb geeignet unter der Voraussetzung, dass der von den Laufrädern erzeugte Axial Schub immer von der Pumpe zum Motor hin gerichtet ist.
- Flaches Anschlusskabel.
- Schrauben liegen bei.

SONDERAUSFÜHRUNGEN

- **Motoren mit zwei Kabelführungen** für Y/ Δ -Anlauf
- alle Größen der **Baureihe L6WN** in Edelstahl 1.4401/1.4408 erhältlich
- alle Größen der **Baureihe L6WR** in Duplex Edelstahl erhältlich
- **HT-Ausführung**: alle Größen der Ausführungen L6W / N / R sind für Hochtemperaturanwendung (bis 60°C) oder Frequenzumrichterbetrieb erhältlich.

AUF ANFRAGE ERHÄLT- LICH

- Gleitringdichtung aus Siliziumkarbid (SiC)
- Sonderspannungen

ZUBEHÖR

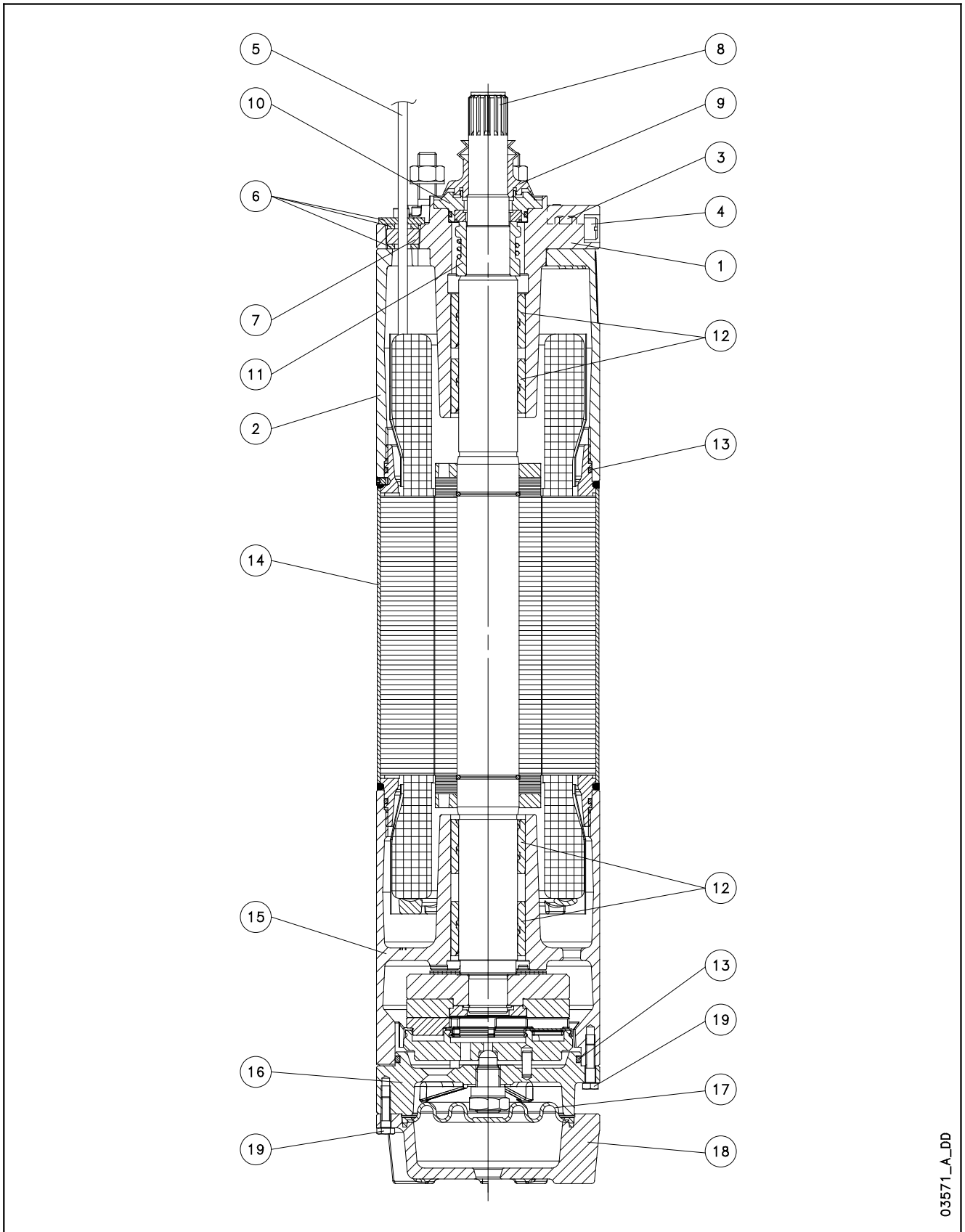
- **PT100 / PTC** -Temperatursensor

Wiederwickelbarer Stator

Axiallager der Bauart "Kingsbury"

Gleitringdichtung

**MOTORENBAUREIHE L6W - L6WN - L6WR
MOTORQUERSCHNITT**



03571_A_DD

L6W - WERKSTOFFTABELLE

Nr.	BAUTEIL	WERKSTOFF	BEZEICHNUNG DER NORM	
			EUROPA	USA
1	Oberer Lagerträger	Grauguss	EN-GJL-200	Class 25 B
2	Abstandshalter	Grauguss	EN-GJL-200	Class 25 B
3	Befüllschraube + O-Ring	Edelstahl + NBR	EN 10088-1-X5CrNiMo17-12-2 (1.4401)	AISI 316
4	Entlüftungsventil	Edelstahl	EN 10088-1-X5CrNiMo17-12-2 (1.4401)	AISI 316
5	Kabel	EPR		
6	Kabeleinführungsdichtung	Edelstahl	EN 10088-1-X5CrNi18-10 (1.4301)	AISI304
7	Kabelverschraubung	EPDM		
8	Wellenende	Edelstahl	EN 10088-1-X20Cr13 (1.4021)	AISI420
9	Austauschbarer Sandschutzring	EPDM		
10	Dichtungsdeckel	Edelstahl	EN 10213-4-GX5CrNi19-10 (1.4308)	ASTM CF-8 (AISI 304 cast)
11	Gleitringdichtung	Kohle-Graphit/Aluminiumoxid		
12	Gleitlager	Kohle-Graphit		
13	Elastomer	NBR		
14	Motormantel	Edelstahl	EN 10088-1-X2CrNi19-11 (1.4306)	AISI304L
15	Unterer Lagerträger	Grauguss	EN-GJL-200	Class 25 B
16	Lagerträger Axiallager	Grauguss	EN-GJL-200	Class 25 B
17	Membrane	EPDM		
18	Untere Schutzabdeckung	Grauguss	EN-GJL-200	Class 25 B
19	Bolzen und Schrauben	Edelstahl	EN 10088-1-X5CrNi18-10 (1.4301)	AISI304
	Kühlflüssigkeit	Wasser + Frostschutzmittel		

L6w-2p50-en_b_tm

L6WN - WERKSTOFFTABELLE

Nr.	BAUTEIL	WERKSTOFF	BEZEICHNUNG DER NORM	
			EUROPA	USA
1	Oberer Lagerträger	Edelstahl	EN 10213-4-GX5CrNiMo19-11-2 (1.4408)	ASTM CF-8M (AISI 316 cast)
2	Abstandshalter	Edelstahl	EN 10213-4-GX5CrNiMo19-11-2 (1.4408)	ASTM CF-8M (AISI 316 cast)
3	Befüllschraube + O-Ring	Edelstahl + NBR	EN 10088-1-X5CrNiMo17-12-2 (1.4401)	AISI 316
4	Entlüftungsventil	Edelstahl	EN 10088-1-X5CrNiMo17-12-2 (1.4401)	AISI 316
5	Kabel	EPR		
6	Kabeleinführungsdichtung	Edelstahl	EN 10088-1-X5CrNiMo17-12-2 (1.4401)	AISI 316
7	Kabelverschraubung	EPDM		
8	Wellenende	Duplex Edelstahl	EN 10088-1-X2CrNiMoN22-5-3 (1.4462)	A276/A790-S31803
9	Austauschbarer Sandschutzring	EPDM		
10	Dichtungsdeckel	Edelstahl	EN 10213-4-GX5CrNiMo19-11-2 (1.4408)	ASTM CF-8M (AISI 316 cast)
11	Gleitringdichtung	Kohle-Graphit/Aluminiumoxid		
12	Gleitlager	Kohle-Graphit		
13	Elastomer	NBR		
14	Motormantel	Edelstahl	EN 10088-1-X2CrNiMo17-12-2 (1.4404)	AISI 316L
15	Unterer Lagerträger	Edelstahl	EN 10213-4-GX5CrNiMo19-11-2 (1.4408)	ASTM CF-8M (AISI 316 cast)
16	Lagerträger Axiallager	Edelstahl	EN 10213-4-GX5CrNiMo19-11-2 (1.4408)	ASTM CF-8M (AISI 316 cast)
17	Membrane	EPDM		
18	Untere Schutzabdeckung	Edelstahl	EN 10213-4-GX5CrNiMo19-11-2 (1.4408)	ASTM CF-8M (AISI 316 cast)
19	Bolzen und Schrauben	Edelstahl	EN 10088-1-X5CrNiMo17-12-2 (1.4401)	AISI 316
	Kühlflüssigkeit	Wasser + Frostschutzmittel		

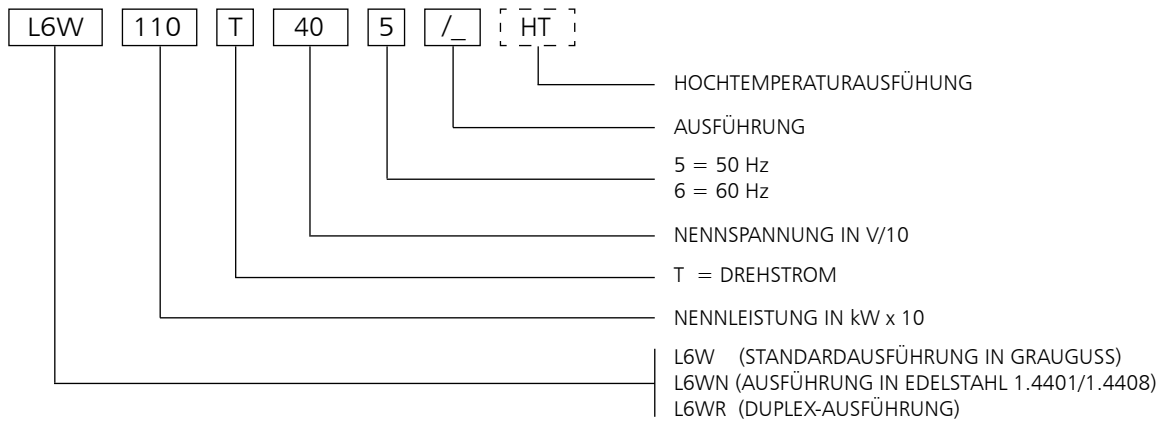
L6wn-2p50-en_b_tm

L6WR - WERKSTOFFTABELLE

Nr.	BAUTEIL	WERKSTOFF	BEZEICHNUNG DER NORM	
			EUROPA	USA
1	Oberer Lagerträger	Duplex Edelstahl	EN 10213-4-GX2CrNiMoCuN25-6-3-3 (1.4517)	
2	Abstandshalter	Duplex Edelstahl	EN 10213-4-GX2CrNiMoCuN25-6-3-3 (1.4517)	
3	Befüllschraube + O-Ring	Duplex Edelstahl + NBR	EN 10088-1-X2CrNiMoN22-5-3 (1.4462)	A276/A790-S31803
4	Entlüftungsventil	Duplex Edelstahl	EN 10088-1-X2CrNiMoN22-5-3 (1.4462)	A276/A790-S31803
5	Kabel	EPR		
6	Kabeleinführungsdichtung	Edelstahl	EN 10088-1X1NiCrMoCu25-20-5 (1.4539)	AISI 904L
7	Kabelverschraubung	EPDM		
8	Wellenende	Duplex Edelstahl	EN 10088-1-X2CrNiMoN22-5-3 (1.4462)	A276/A790-S31803
9	Austauschbarer Sandschutzring	EPDM		
10	Dichtungsdeckel	Duplex Edelstahl	EN 10088-1-X2CrNiMoN22-5-3 (1.4462)	A276/A790-S31803
11	Gleitringdichtung	Kohle-Graphit/Aluminiumoxid		
12	Gleitlager	Kohle-Graphit		
13	Elastomer	NBR		
14	Motormantel	Edelstahl	EN 10088-1X1NiCrMoCu25-20-5 (1.4539)	AISI 904L
15	Unterer Lagerträger	Duplex Edelstahl	EN 10213-4-GX2CrNiMoCuN25-6-3-3 (1.4517)	
16	Lagerträger Axiallager	Duplex Edelstahl	EN 10213-4-GX2CrNiMoCuN25-6-3-3 (1.4517)	
17	Membrane	EPDM		
18	Untere Schutzabdeckung	Duplex Edelstahl	EN 10213-4-GX2CrNiMoCuN25-6-3-3 (1.4517)	
19	Bolzen und Schrauben	Duplex Edelstahl	EN 10088-1-X2CrNiMoN22-5-3 (1.4462)	A276/A790-S31803
	Kühlflüssigkeit	Wasser + Frostschutzmittel		

L6wr-2p50-en_b_tm

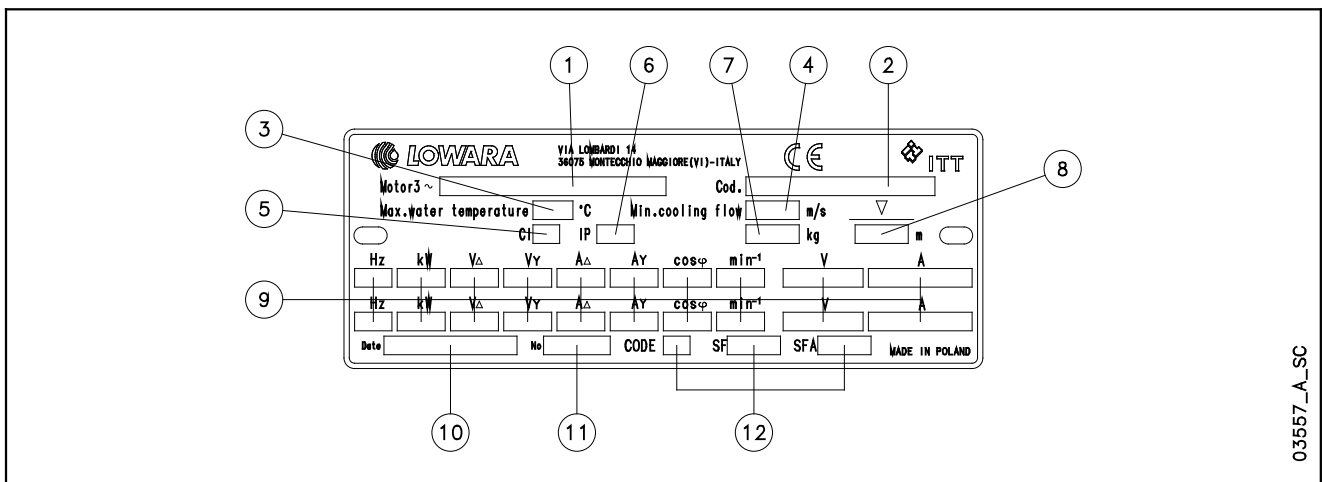
MOTORENBAUREIHE L6W BEZEICHNUNGSSCHLÜSSEL



BEISPIEL: L6W110T405/A HT

Motor der Baureihe L6W mit 11 kW Nennleistung, Betrieb mit Drehstrom, 400V Nennspannung mit 50Hz, /A-Ausführung, Hochtemperaturausführung

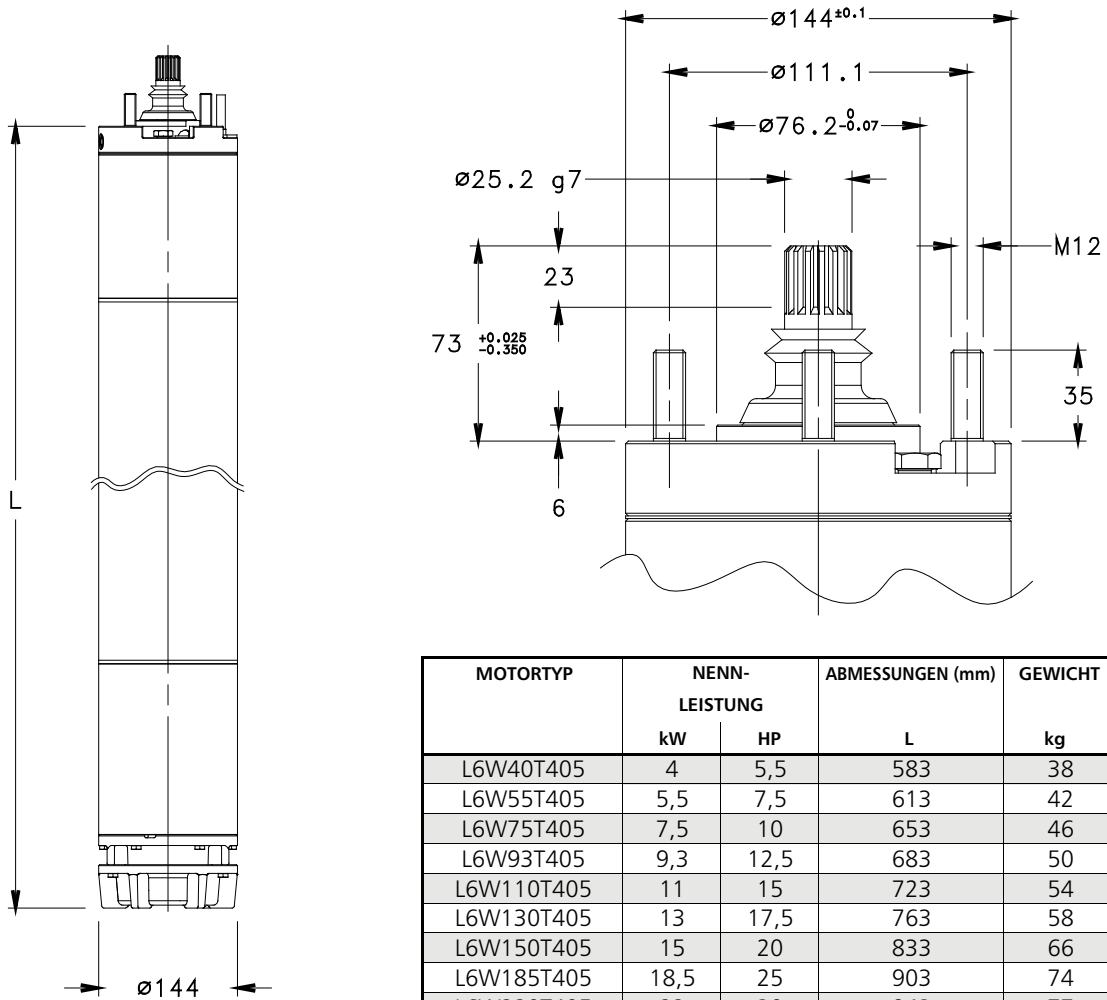
TYPENSCHILD



ERKLÄRUNG

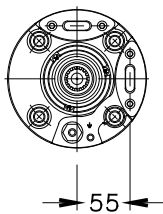
- 1 - Motortyp
- 2 - Artikelnummer
- 3 - Max. Wassertemperatur
- 4 - Mindestfließgeschwindigkeit
- 5 - Isolationsklasse
- 6 - Schutzart
- 7 - Gewicht
- 8 - Max. Eintauchtiefe
- 9 - Betriebsdaten
- 10 - Herstellungsdatum
- 11 - Seriennummer
- 12 - Servicefaktoren

MOTORENBAUREIHE L6W ABMESSUNGEN UND GEWICHTE DER 50 Hz-VERSION



MOTORTYP	NENN-LEISTUNG		ABMESSUNGEN (mm) L	GEWICHT kg
	kW	HP		
L6W40T405	4	5,5	583	38
L6W55T405	5,5	7,5	613	42
L6W75T405	7,5	10	653	46
L6W93T405	9,3	12,5	683	50
L6W110T405	11	15	723	54
L6W130T405	13	17,5	763	58
L6W150T405	15	20	833	66
L6W185T405	18,5	25	903	74
L6W220T405	22	30	943	77
L6W260T405	26	35	1071	86
L6W300T405	30	40	1151	94
L6W370T405	37	50	1301	108

I6w-2p50-en_b_td



MOTORTYP	NENN-LEISTUNG		ABMESSUNGEN (mm) L	GEWICHT kg
	kW	HP		
L6W40T405 HT	4	5,5	613	42
L6W55T405 HT	5,5	7,5	653	46
L6W75T405 HT	7,5	10	683	50
L6W93T405 HT	9,3	12,5	723	54
L6W110T405 HT	11	15	763	58
L6W130T405 HT	13	17,5	833	66
L6W150T405 HT	15	20	903	74
L6W185T405 HT	18,5	25	943	77
L6W220T405 HT	22	30	1071	86
L6W260T405 HT	26	35	1151	94
L6W300T405 HT	30	40	1301	108

I6w-ht-2p50-en_a_td

03570_C_DD

MOTORENBAUREIHE L6W

BETRIEBSDATEN BEI DREHSTROM, 50 Hz

MOTORTYP DREHSTROM	NENN-LEISTUNG		NENN-SPANNUNG V	BETRIEBSDATEN BEI NENNLEISTUNG				DIREKT-ANLAUF		MAX. WASSER-TEMPERATUR °C	KABELTYP Ader-Querschnitt (mm ²)		
	kW	HP		A	U/min	η %	cosφ	Ts/Tn*	Is/In		DOL	Y/D	L (m)
L6W40T405	4	5,5	380	9,89	2835	68,1	0,9	1,00	3,56	30	4	-	4
			400	9,26	2865	71,0	0,88	1,13	4,00				
			415	9,13	2880	71,5	0,85	1,21	4,20				
L6W55T405	5,5	7,5	380	12,7	2855	75,4	0,88	1,18	4,37	30	4	4	4
			400	12,4	2875	75,7	0,85	1,31	4,70				
			415	12,5	2885	75,4	0,82	1,42	4,85				
L6W75T405	7,5	10	380	17,0	2840	74,9	0,9	1,26	4,34	30	4	4	4
			400	16,4	2860	76,0	0,87	1,41	4,74				
			415	16,2	2875	76,5	0,84	1,52	4,96				
L6W93T405	9,3	12,5	380	20,5	2840	77,6	0,89	1,51	4,64	30	4	4	4
			400	20,0	2860	78,2	0,86	1,68	5,01				
			415	19,9	2870	78,3	0,83	1,81	5,21				
L6W110T405	11	15	380	24,2	2830	77,2	0,9	1,44	4,38	30	4	4	4
			400	23,5	2850	78,0	0,87	1,47	4,75				
			415	23,4	2865	78,0	0,84	1,73	4,94				
L6W130T405	13	17,5	380	28,1	2830	77,9	0,9	1,31	4,53	30	4	4	4
			400	27,1	2855	78,9	0,88	1,47	4,93				
			415	27,0	2865	79,1	0,9	1,59	5,15				
L6W150T405	15	20	380	32,1	2830	80,2	0,88	1,55	4,88	30	4	4	4
			400	31,5	2855	80,6	0,85	1,72	5,25				
			415	31,3	2865	80,9	0,82	1,86	5,46				
L6W185T405	18,5	25	380	38,5	2845	81,8	0,89	1,77	5,23	30	6	4	4
			400	37,6	2860	82,4	0,86	1,97	5,65				
			415	37,5	2870	82,4	0,83	2,13	5,86				
L6W220T405	22	30	380	47,3	2865	81,7	0,87	0,86	4,60	30	6	4	4
			400	46,5	2880	82,2	0,83	0,96	4,93				
			415	46,7	2890	82,2	0,8	1,04	5,09				
L6W260T405	26	35	380	56,5	2860	81,9	0,85	1,58	4,82	30	6	4	4
			400	55,4	2880	82,7	0,82	1,76	5,18				
			415	55,7	2890	82,7	0,79	1,90	5,35				
L6W300T405	30	40	380	63,8	2870	82,3	0,87	1,07	4,94	30	10	4	4
			400	62,3	2890	83,1	0,84	1,19	5,32				
			415	62,0	2900	83,3	0,81	1,29	5,55				
L6W370T405	37	50	380	81,8	2845	79,6	0,86	1,03	4,25	30	10	4	4
			400	79,1	2870	81,2	0,83	1,15	4,63				
			415	79,4	2880	80,8	0,80	1,25	4,79				

* Ts/Tn = Verhältnis von Anlaufmoment zu Nennmoment

l6w-2p50-en_f_te

MOTORENBAUREIHE L6W HT BETRIEBSDATEN BEI DREHSTROM, 50 Hz

MOTORTYP DREHSTROM	NENN-LEISTUNG		NENN-SPANNUNG V	BETRIEBSDATEN BEI NENNLEISTUNG			DIREKT-ANLAUF		MAX. WASSER-TEMPERATUR °C	KABELTYP Ader-Querschnitt (mm ²)			
	kW	HP		A	U/min	η %	cosφ	Ts/Tn*		Is/In	DOL	Y/D	L (m)
L6W40T405 HT	4	5,5	380	9,81	2905	76,9	0,81	1,65	5,65	45	4	4	4
			400	10,1	2915	75,5	0,76	1,83	5,78				
			415	10,5	2920	74,2	0,72	1,98	5,77				
L6W55T405 HT	5,5	7,5	380	12,9	2895	77,1	0,84	1,75	5,71	45	4	4	4
			400	13,0	2905	77,0	0,79	1,95	5,96				
			415	13,4	2915	76,3	0,75	2,10	6,03				
L6W75T405 HT	7,5	10	380	16,9	2880	79,2	0,85	1,89	5,64	45	4	4	4
			400	16,9	2890	79,0	0,81	2,11	5,91				
			415	17,3	2900	78,3	0,77	2,27	6,00				
L6W93T405 HT	9,3	12,5	380	20,6	2865	79,2	0,87	1,72	5,13	45	4	4	4
			400	20,4	2880	79,3	0,83	1,82	5,44				
			415	20,8	2890	78,4	0,79	2,07	5,53				
L6W110T405 HT	11	15	380	23,8	2870	80,1	0,88	1,57	5,35	45	4	4	4
			400	23,6	2885	80,1	0,84	1,75	5,69				
			415	23,9	2890	79,8	0,80	1,89	5,83				
L6W130T405 HT	13	17,5	380	28,3	2860	81,8	0,85	1,80	5,55	45	4	4	4
			400	28,1	2875	81,4	0,82	2,01	5,87				
			415	28,4	2885	81,4	0,78	2,17	6,03				
L6W150T405 HT	15	20	380	31,8	2880	83,6	0,86	2,21	6,33	45	6	4	4
			400	31,9	2890	83,4	0,82	2,46	6,65				
			415	32,5	2900	82,8	0,78	2,65	6,77				
L6W185T405 HT	18,5	25	380	40,3	2895	83,9	0,83	1,04	5,40	45	6	4	4
			400	40,5	2905	83,5	0,79	1,15	5,65				
			415	41,6	2910	83,0	0,75	1,24	5,71				
L6W220T405 HT	22	30	380	48,5	2890	83,6	0,82	1,89	5,62	45	6	4	4
			400	48,6	2905	83,6	0,78	2,10	5,90				
			415	49,7	2910	83,2	0,74	2,26	5,99				
L6W260T405 HT	26	35	380	55,7	2895	83,8	0,85	1,24	5,66	45	10	4	4
			400	55,2	2905	84,0	0,81	1,38	6,00				
			415	55,8	2915	83,9	0,77	1,49	6,17				
L6W300T405 HT	30	40	380	67,1	2885	82,2	0,83	1,29	5,18	45	10	4	4
			400	67,1	2900	82,8	0,78	1,44	5,46				
			415	68,8	2910	81,8	0,74	1,55	5,52				

* Ts/Tn = Verhältnis von Anlaufmoment zu Nennmoment

l6w-ht-2p50-en_c_te

8" Unterwasser- motoren

Baureihe L8W



Wassergefüllte Unterwassermotoren
Eine robuste Konstruktion gepaart mit hervorragender Materialauswahl garantiert beste Betriebseigenschaften, höchste Qualität und Zuverlässigkeit sowie einfache Installation. Für extreme Anwendungen wie hohe Wassertemperatur oder aggressive Umgebung stehen Sonderausführungen zur Verfügung.

TECHNISCHE DATEN

- **Edelstahlmantel**
- Wellenanschluss und Kupplung nach **NEMA-Standard**
- **Wiederwickelbarer Stator** mit PVC-Wicklungsisolierung.
- Isolationsklasse **Y**
- Schutzart **IP68**
- Ausgleichsbalg für thermische Ausdehnungen der Kühlflüssigkeit.
- Axiallager vom Typ 'Kingsbury' zur sicheren Axiallastaufnahme
- **Gleitringdichtung** durch Sanddichtung geschützt
- Max. **Eintauchtiefe 350 m**
- Max. **Anzahl Starts pro Std.** in gleichmäßigen Abständen: 10
- Maximal zulässige **Spannungsschwankung**: $\pm 10\%$
- Maximale **Wassertemperatur**: 30°C. Die Maximaltemperatur gilt für Motoren, deren Einbau eine Fließgeschwindigkeit um den Motormantel von wenigstens 0,5 m/sec sicherstellt.
- **Axiallast**: 50.000 N (von 30 – 93 kW).
- **Anschlusskabel** trinkwassergeeignet
- **Varianten**:
- Drehstrom: 30 – 93 kW bei 380 – 415V / 50Hz
- **Horizontalbetrieb**:
alle Ausführungen sind für Horizontalbetrieb geeignet unter der Voraussetzung, dass der von den Laufrädern erzeugte Axialschub immer von der Pumpe zum Motor hin gerichtet ist.

SONDERAUSFÜHRUNGEN

- Motor mit zwei Kabelführungen für Y/ Δ -Anlauf
- alle Größen der **Baureihe L8WN** in Edelstahl 1.4401/1.4408 erhältlich
- alle Größen der **Baureihe L8WR** in Duplex Edelstahl erhältlich
- **HT-Ausführung**: alle Größen der Ausführungen L8W / N / R sind für Hochtemperaturanwendung (**bis 60°C**) oder Frequenzumrichterbetrieb erhältlich.

AUF ANFRAGE ERHÄLT- LICH

- Gleitringdichtung aus Siliziumkarbid (SiC).
- Sonderspannungen

ZUBEHÖR

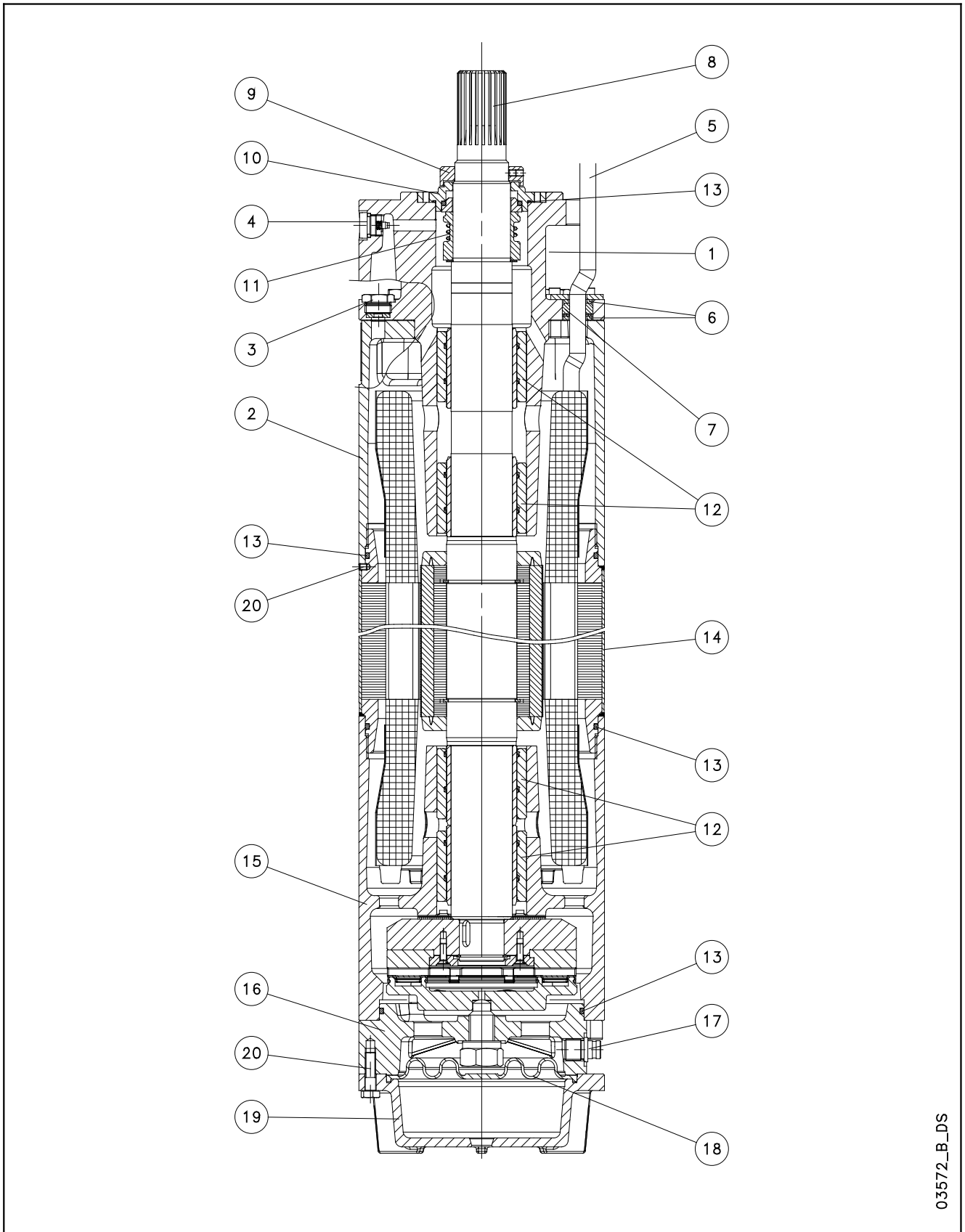
- **PT100 / PTC** -Temperatursensor

Wiederwickelbarer Stator

Axiallager der Bauart "Kingsbury"

Gleitringdichtung

**MOTORENBAUREIHE L8W - L8WN - L8WR
MOTORQUERSCHNITT**



03572_B_DS

L8W - WERKSTOFFTABELLE

Nr.	BAUTEIL	WERKSTOFF	BEZEICHNUNG DER NORM	
			EUROPA	USA
1	Oberer Lagerträger	Grauguss	EN-GJL-200	Class 25 B
2	Abstandshalter	Grauguss	EN-GJL-200	Class 25 B
3	Befüllschraube + O-Ring	Edelstahl + NBR	EN 10088-1-X5CrNiMo17-12-2 (1.4401)	AISI 316
4	Entlüftungsventil	Edelstahl	EN 10088-1-X5CrNiMo17-12-2 (1.4401)	AISI 316
5	Kabel	EPR		
6	Kabeleinführungsdichtung	Edelstahl	EN 10088-1-X5CrNi18-10 (1.4301)	AISI304
7	Kabelverschraubung	EPDM		
8	Wellenende	Duplex Edelstahl	EN 10088-1-X2CrNiMoN22-5-3 (1.4462)	A276/A790-S31803
9	Austauschbarer Sandschutzring	Edelstahl	EN 10088-1-X2CrNiMo17-12-2 (1.4404)	AISI 316L
10	Dichtungsdeckel	Edelstahl	EN 10088-1-X2CrNiMo17-12-2 (1.4404)	AISI 316L
11	Gleitringdichtung	Kohle-Graphit/Aluminiumoxid		
12	Gleitlager	Kohle-Graphit		
13	Elastomer	NBR		
14	Motormantel	Edelstahl	EN 10088-1-X2CrNi19-11 (1.4306)	AISI304L
15	Unterer Lagerträger	Grauguss	EN-GJL-200	Class 25 B
16	Lagerträger Axiallager	Grauguss	EN-GJL-200	Class 25 B
17	Füllventil	Edelstahl	EN 10088-1-X5CrNiMo17-12-2 (1.4401)	AISI 316
18	Membrane	EPDM		
19	Untere Schutzabdeckung	Grauguss	EN-GJL-200	Class 25 B
20	Bolzen und Schrauben	Edelstahl	EN 10088-1-X5CrNi18-10 (1.4301)	AISI304
	Kühlflüssigkeit	Wasser + Frostschutzmittel		

L8w-2p50-en_a_tm

L8WN - WERKSTOFFTABELLE

Nr.	BAUTEIL	WERKSTOFF	DESIGNATION	
			EUROPE	USA
1	Oberer Lagerträger	Edelstahl	EN 10213-4 - GX5CrNiMo19-11-2 (1.4408)	ASTM CF-8M (AISI 316 cast)
2	Abstandshalter	Edelstahl	EN 10213-4 - GX5CrNiMo19-11-2 (1.4408)	ASTM CF-8M (AISI 316 cast)
3	Befüllschraube + O-Ring	Edelstahl + NBR	EN 10088-1-X5CrNiMo17-12-2 (1.4401)	AISI 316
4	Entlüftungsventil	Edelstahl	EN 10088-1-X5CrNiMo17-12-2 (1.4401)	AISI 316
5	Kabel	EPR		
6	Kabeleinführungsdichtung	Edelstahl	EN 10088-1-X5CrNiMo17-12-2 (1.4401)	AISI 316
7	Kabelverschraubung	EPDM		
8	Wellenende	Duplex Edelstahl	EN 10088-1-X2CrNiMoN22-5-3 (1.4462)	A276/A790-S31803
9	Austauschbarer Sandschutzring	Edelstahl	EN 10088-1-X2CrNiMo17-12-2 (1.4404)	AISI 316L
10	Dichtungsdeckel	Edelstahl	EN 10088-1-X2CrNiMo17-12-2 (1.4404)	AISI 316L
11	Gleitringdichtung	Kohle-Graphit / Aluminiumoxid		
12	Gleitlager	Kohle-Graphit		
13	Elastomer	NBR		
14	Motormantel	Edelstahl	EN 10088-1-X2CrNiMo17-12-2 (1.4404)	AISI 316L
15	Unterer Lagerträger	Edelstahl	EN 10213-4 - GX5CrNiMo19-11-2 (1.4408)	ASTM CF-8M (AISI 316 cast)
16	Lagerträger Axiallager	Edelstahl	EN 10213-4 - GX5CrNiMo19-11-2 (1.4408)	ASTM CF-8M (AISI 316 cast)
17	Füllventil	Edelstahl	EN 10088-1-X5CrNiMo17-12-2 (1.4401)	AISI 316
18	Membrane	EPDM		
19	Untere Schutzabdeckung	Edelstahl	EN 10213-4 - GX5CrNiMo19-11-2 (1.4408)	ASTM CF-8M (AISI 316 cast)
20	Bolzen und Schrauben	Edelstahl	EN 10088-1-X5CrNiMo17-12-2 (1.4401)	AISI 316
	Kühlflüssigkeit	Wasser + Frostschutzmittel		

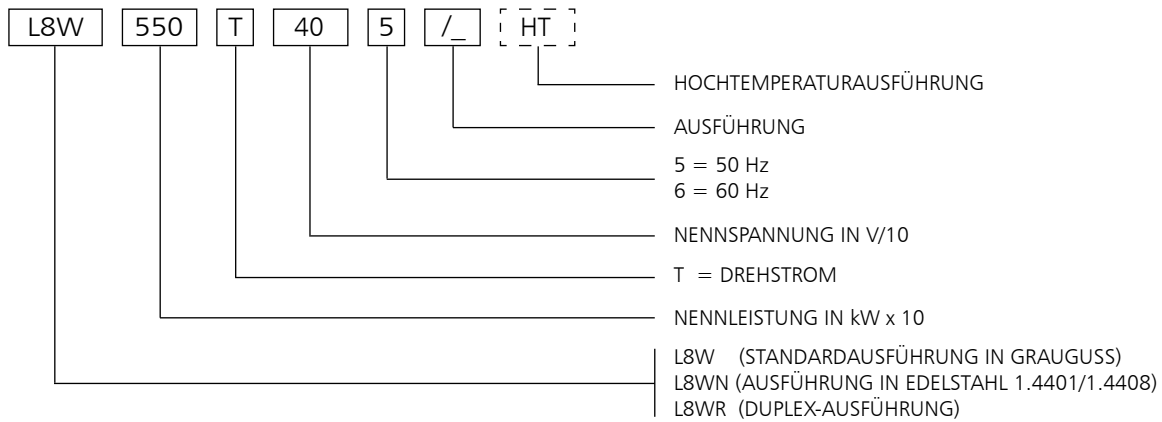
L8wn-2p50-en_a_tm

L8WR - WERKSTOFFTABELLE

Nr.	BAUTEIL	WERKSTOFF	BEZEICHNUNG DER NORM	
			EUROPA	USA
1	Oberer Lagerträger	Duplex Edelstahl	EN 10213-4-GX2CrNiMoCuN25-6-3-3 (1.4517)	
2	Abstandshalter	Duplex Edelstahl	EN 10213-4-GX2CrNiMoCuN25-6-3-3 (1.4517)	
3	Befüllschraube + O-Ring	Duplex Edelstahl + NBR	EN 10088-1-X2CrNiMoN22-5-3 (1.4462)	A276/A790-S31803
4	Entlüftungsventil	Duplex Edelstahl	EN 10088-1-X2CrNiMoN22-5-3 (1.4462)	A276/A790-S31803
5	Kabel	EPR		
6	Kabeleinführungsdichtung	Edelstahl	EN 10088-1X1NiCrMoCu25-20-5 (1.4539)	AISI 904L
7	Kabelverschraubung	EPDM		
8	Wellenende	Duplex Edelstahl	EN 10088-1-X2CrNiMoN22-5-3 (1.4462)	A276/A790-S31803
9	Austauschbarer Sandschutzring	Duplex Edelstahl	EN 10088-1-X2CrNiMoN22-5-3 (1.4462)	A276/A790-S31803
10	Dichtungsdeckel	Duplex Edelstahl	EN 10088-1-X2CrNiMoN22-5-3 (1.4462)	A276/A790-S31803
11	Gleitringdichtung	Kohle-Graphit/Aluminiumoxid		
12	Gleitlager	Kohle-Graphit		
13	Elastomer	NBR		
14	Motormantel	Edelstahl	EN 10088-1X1NiCrMoCu25-20-5 (1.4539)	AISI 904L
15	Unterer Lagerträger	Duplex Edelstahl	EN 10213-4-GX2CrNiMoCuN25-6-3-3 (1.4517)	
16	Lagerträger Axiallager	Duplex Edelstahl	EN 10213-4-GX2CrNiMoCuN25-6-3-3 (1.4517)	
17	Füllventil	Duplex Edelstahl	EN 10088-1-X2CrNiMoN22-5-3 (1.4462)	A276/A790-S31803
18	Membrane	EPDM		
19	Untere Schutzabdeckung	Duplex Edelstahl	EN 10213-4-GX2CrNiMoCuN25-6-3-3 (1.4517)	
20	Bolzen und Schrauben	Duplex Edelstahl	EN 10088-1-X2CrNiMoN22-5-3 (1.4462)	A276/A790-S31803
	Kühlflüssigkeit	Wasser + Frostschutzmittel		

L8wr-2p50-en_a_tm

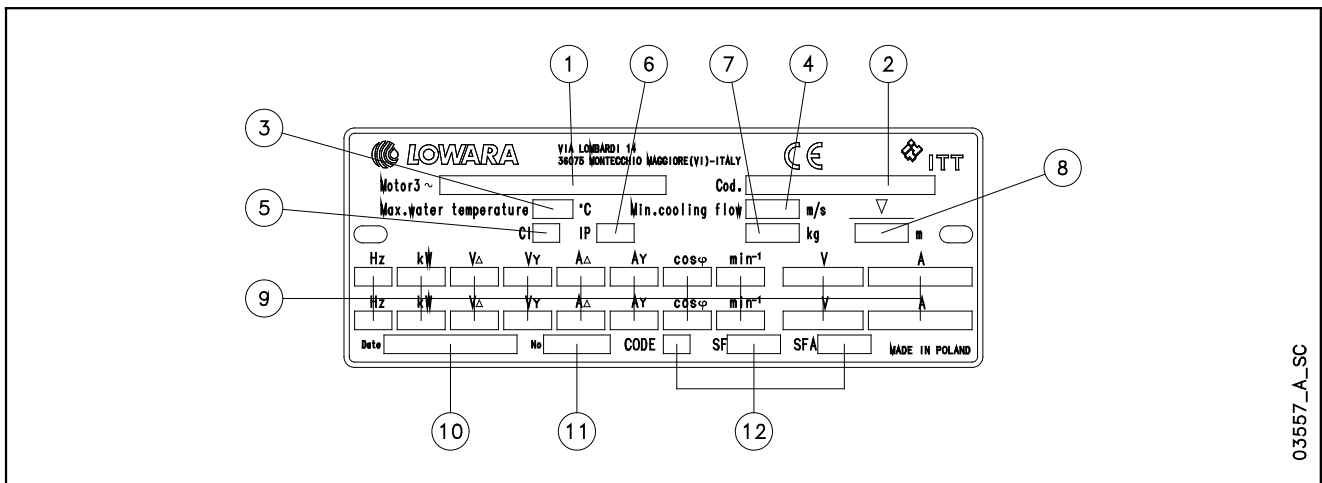
MOTORENBAUREIHE L8W BEZEICHNUNGSSCHLÜSSEL



BEISPIEL: L8W550T405/A HT

Motor der Baureihe L8W mit 55 kW Nennleistung, Betrieb mit Drehstrom, 400 V Nennspannung mit 50Hz, /A-Ausführung, Hochtemperaturausführung

TYPENSCHILD

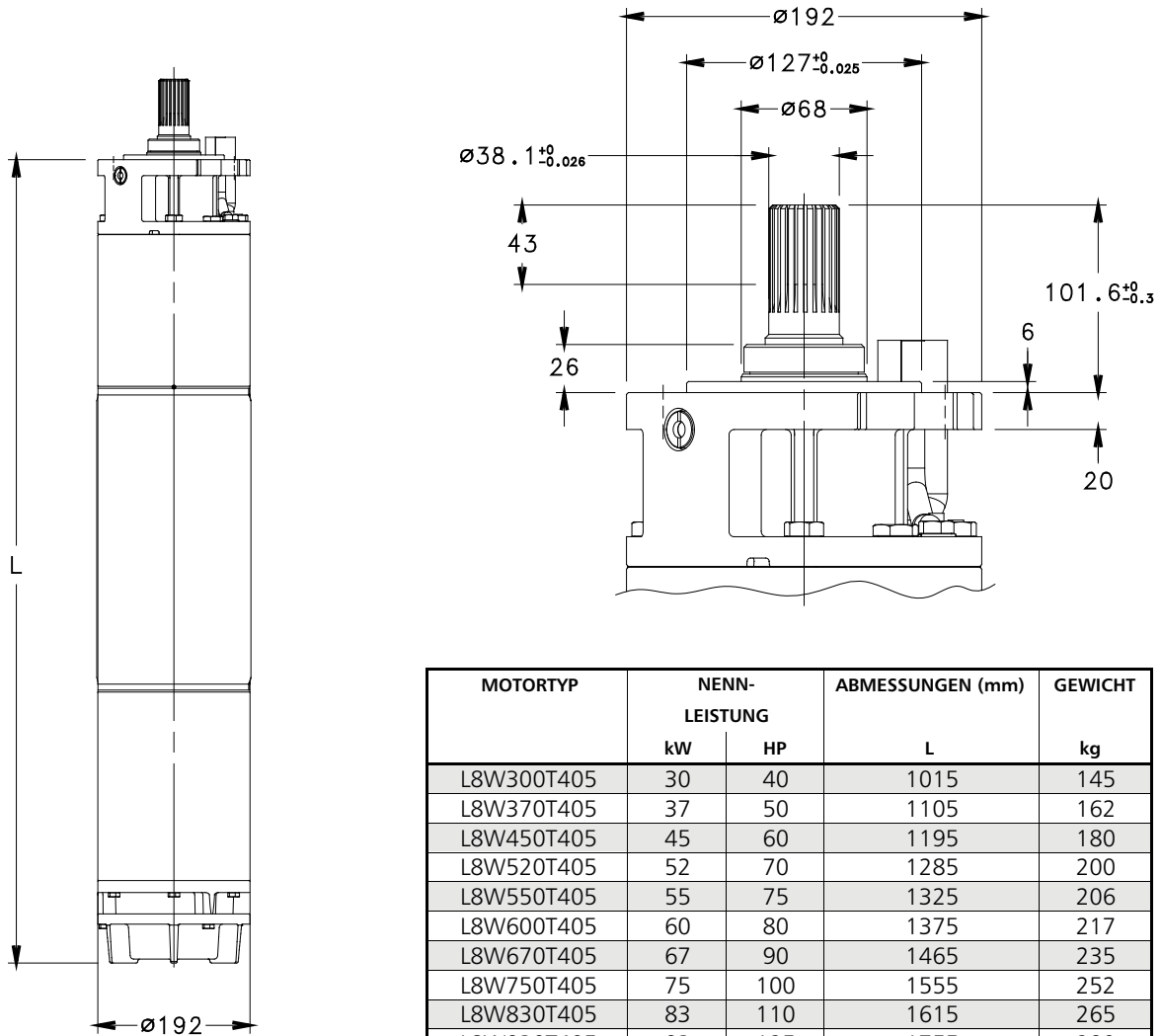


ERKLÄRUNG

- 1 - Motortyp
- 2 - Artikel.Nr.
- 3 - Max. Wassertemperatur
- 4 - Mindestfließgeschwindigkeit
- 5 - Isolationsklasse
- 6 - Schutzart

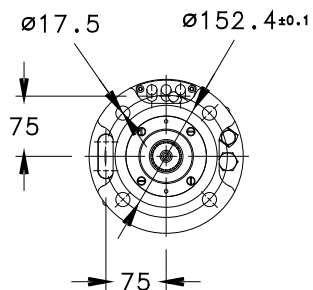
- 7 - Gewicht
- 8 - Max. Eintauchtiefe
- 9 - Betriebsdaten
- 10 - Herstellungsdatum
- 11 - Serien-Nr.
- 12 - Servicefaktoren

MOTORENBAUREIHE L8W ABMESSUNGEN UND GEWICHTE, 50 Hz



MOTORTYP	NENN-LEISTUNG		ABMESSUNGEN (mm)	GEWICHT
	kW	HP		
L8W300T405	30	40	1015	145
L8W370T405	37	50	1105	162
L8W450T405	45	60	1195	180
L8W520T405	52	70	1285	200
L8W550T405	55	75	1325	206
L8W600T405	60	80	1375	217
L8W670T405	67	90	1465	235
L8W750T405	75	100	1555	252
L8W830T405	83	110	1615	265
L8W930T405	93	125	1755	290

l8w-2p50-en_a_td



MOTORTYP	NENN-LEISTUNG		ABMESSUNGEN (mm)	GEWICHT
	kW	HP		
L8W300T405 HT	30	40	1105	162
L8W370T405 HT	37	50	1195	180
L8W450T405 HT	45	60	1285	200
L8W520T405 HT	52	70	1325	206
L8W550T405 HT	55	75	1375	217
L8W600T405 HT	60	80	1465	235
L8W670T405 HT	67	90	1555	252
L8W750T405 HT	75	100	1615	265
L8W830T405 HT	83	110	1755	290

l8w-ht-2p50-en_a_td

03550_C_DD

MOTORENBAUREIHE L8W BETRIEBSDATEN BEI DREHSTROM, 50 Hz

MOTORTYP DREHSTROM	NENN-LEISTUNG		NENN-SPANNUNG V	BETRIEBSDATEN BEI NENNLEISTUNG				DIREKT-ANLAUF		MAX. WASSER-TEMPERATUR °C	KABELTYP Ader-Querschnitt (mm ²)		
	kW	HP		A	U/min	η %	cosφ	Ts/Tn*	Is/In		DOL	Y/D	L (m)
L8W300T405	30	40	380	65,0	2905	83,0	0,85	1,20	4,67	30	10	6	5,5
			400	62,0	2900	83,0	0,84	1,15	4,69				
			415	59,0	2900	83,0	0,84	1,09	4,70				
L8W370T405	37	50	380	81,0	2840	80,5	0,87	1,04	4,19	30	10	6	5,5
			400	78,5	2860	81,0	0,84	1,14	4,54				
			415	76,0	2870	81,5	0,83	1,23	4,88				
L8W450T405	45	60	380	92,0	2850	82,0	0,87	0,92	3,72	30	16	6	5,5
			400	89,0	2870	82,0	0,85	1,01	3,98				
			415	89,0	2880	83,5	0,83	1,09	4,23				
L8W520T405	52	70	380	110	2840	82,0	0,86	1,14	3,90	30	16	6	5,5
			400	108	2865	82,0	0,85	1,15	4,20				
			415	104	2885	82,5	0,82	1,16	4,50				
L8W550T405	55	75	380	118	2840	82,0	0,87	1,26	3,57	30	16	10	5,5
			400	114	2870	82,0	0,85	1,27	3,88				
			415	110	2885	82,5	0,83	1,27	4,19				
L8W600T405	60	80	380	124	2855	82,0	0,87	1,12	4,18	30	16	10	5,5
			400	120	2875	82,5	0,85	1,23	4,49				
			415	118	2885	83,5	0,83	1,33	4,80				
L8W670T405	67	90	380	138	2850	82,5	0,88	0,98	4,22	30	25	10	5,5
			400	133	2870	83,0	0,86	1,07	4,52				
			415	132	2885	83,5	0,83	1,16	4,82				
L8W750T405	75	100	380	156	2860	82,0	0,87	0,92	4,10	30	25	16	5,5
			400	152	2875	82,5	0,85	1,01	4,41				
			415	148	2885	83,0	0,82	1,10	4,72				
L8W830T405	83	110	380	172	2860	83,0	0,87	0,91	4,12	30	35	16	5,5
			400	168	2870	83,5	0,84	1,00	4,39				
			415	163	2880	84,0	0,82	1,08	4,66				
L8W930T405	93	125	380	192	2850	83,0	0,87	0,84	3,38	30	35	16	5,5
			400	186	2860	83,5	0,85	0,92	3,84				
			415	180	2885	84,0	0,83	1,00	4,30				

* Ts/Tn = Verhältnis von Anlaufmoment zu Nennmoment

l8w-2p50-en_d_te

MOTORENBAUREIHE L8W HT BETRIEBSDATEN BEI DREHSTROM, 50 Hz

MOTORTYP DREHSTROM	NENN-LEISTUNG		NENN-SPANNUNG V	BETRIEBSDATEN BEI NENNLEISTUNG				DIREKT-ANLAUF		MAX. WASSER-TEMPERATUR °C	KABELTYP Ader-Querschnitt (mm ²)		
	kW	HP		A	U/min	η %	cosφ	Ts/Tn*	Is/In		DOL	Y/D	L (m)
L8W300T405 HT	30	40	380	66,6	2865	82,5	0,84	1,29	5,10	45	10	6	5,5
			400	64,5	2885	83,0	0,81	1,41	5,52				
			415	62,4	2895	83,5	0,8	1,53	5,94				
L8W370T405 HT	37	50	380	77,5	2865	84,0	0,86	1,12	4,41	45	16	6	5,5
			400	75,0	2885	84,0	0,84	1,23	4,72				
			415	75,0	2895	85,5	0,82	1,33	5,02				
L8W450T405 HT	45	60	380	97,8	2860	83,0	0,83	1,33	4,39	45	16	6	5,5
			400	96,0	2885	83,0	0,82	1,34	4,73				
			415	92,4	2905	83,5	0,79	1,35	5,06				
L8W520T405 HT	52	70	380	110	2835	83,0	0,86	1,33	3,84	45	16	10	5,5
			400	106	2865	83,0	0,84	1,34	4,17				
			415	102	2880	83,5	0,82	1,34	4,51				
L8W550T405 HT	55	75	380	117	2865	83,5	0,86	1,23	4,44	45	16	10	5,5
			400	113	2885	84,0	0,84	1,34	4,77				
			415	111	2895	85,0	0,82	1,46	5,10				
L8W600T405 HT	60	80	380	127	2860	83,5	0,87	1,10	4,60	45	25	10	5,5
			400	122	2880	84,0	0,85	1,20	4,93				
			415	121	2895	84,5	0,82	1,30	5,25				
L8W670T405 HT	67	90	380	141	2870	82,5	0,85	1,03	4,55	45	25	16	5,5
			400	137	2885	83,0	0,83	1,13	4,89				
			415	133	2895	83,5	0,8	1,24	5,24				
L8W750T405 HT	75	100	380	156	2905	82,5	0,86	1,02	4,55	45	35	16	5,5
			400	152	2915	83,0	0,83	1,12	4,85				
			415	147	2925	83,5	0,81	1,21	5,15				
L8W830T405 HT	83	110	380	171	2875	84,5	0,86	0,95	3,79	45	35	16	5,5
			400	166	2885	85,0	0,84	1,04	4,30				
			415	161	2910	85,5	0,82	1,13	4,82				

* Ts/Tn = Verhältnis von Anlaufmoment zu Nennmoment

l8w-ht-2p50-en_a_te

10" Unterwasser- motoren

Baureihe L10W



Wassergefüllte Unterwassermotoren
Eine robuste Konstruktion gepaart mit hervorragender Materialauswahl garantiert beste Betriebseigenschaften, höchste Qualität und Zuverlässigkeit sowie einfache Installation. Für extreme Anwendungen wie hohe Wassertemperatur oder aggressive Umgebung stehen Sonderausführungen zur Verfügung.

TECHNISCHE DATEN

- **Edelstahlmantel**
- **Wiederwickelbarer Stator** mit PVC-Wicklungsisolierung.
- Isolationsklasse **Y**
- Schutzart **IP68**
- Ausgleichsbalg für thermische Ausdehnungen der Kühlflüssigkeit
- Axiallager vom Typ 'Kingsbury' zur sicheren Axiallastaufnahme
- **Gleitringdichtung** durch Sanddichtung geschützt
- Max. **Eintauchtiefe 350 m**
- Max. **Anzahl Starts pro Std.** in gleichmäßigen Abständen: 8
- Maximal zulässige **Spannungsschwankung**: $\pm 10\%$
- Maximale **Wassertemperatur**: 30°C
- Die Maximaltemperatur gilt für Motoren, deren Einbau eine Fließgeschwindigkeit um den Motor-mantel von wenigstens 0,5 m/sec sicherstellt.
- **Axiallast**: 65.000 N (von 93 – 150 kW).
- **Anschlusskabel** trinkwassergeeignet
- **Varianten**:
- Drehstrom: 93 – 150 kW bei 380 – 415V / 50Hz
- **Horizontalbetrieb**: alle Ausführungen sind für Horizontalbetrieb geeignet unter der Voraussetzung, dass der von den Laufrädern erzeugte Axialschub immer von der Pumpe zum Motor hin gerichtet ist.

SONDERAUSFÜHRUN- GEN

- Motor mit zwei Kabelführungen für Y/ Δ -Anlauf
- alle Größen der **Baureihe L10WN** in Edelstahl 1.4401/1.4408 erhältlich
- alle Größen der **Baureihe L10WR** in Duplex Edelstahl erhältlich
- **HT-Ausführung**: alle Größen der Ausführungen L10W / N / R sind für Hochtemperaturanwendung (bis 60°C) oder Frequenzumrichterbetrieb erhältlich.

AUF ANFRAGE ERHÄLT- LICH

- Gleitringdichtung aus Siliziumkarbid (SiC)
- Sonderspannungen

ZUBEHÖR

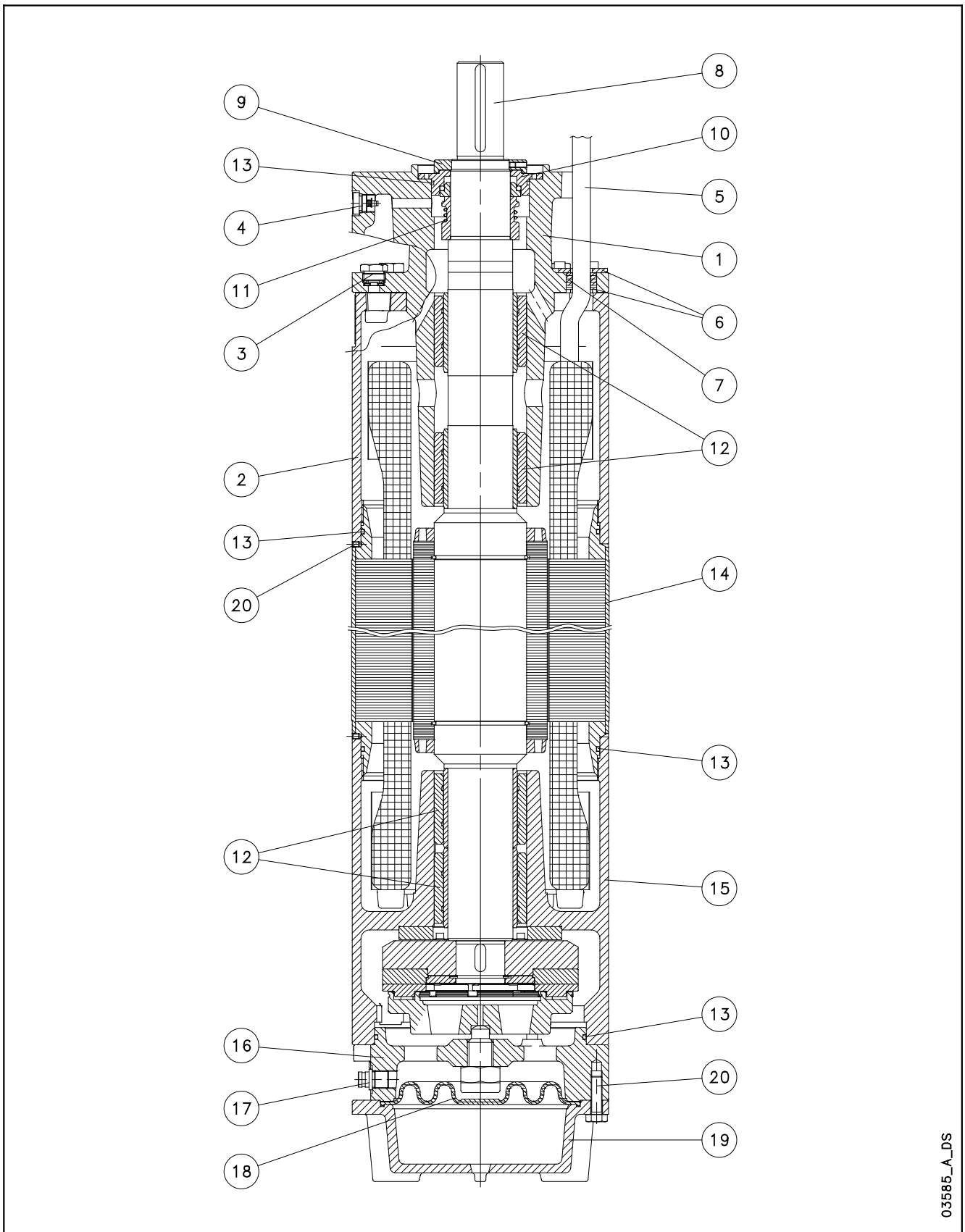
- **PT100 / PTC** -Temperatursensor.

Wiederwickelbarer Stator

Axiallager der Bauart "Kingsbury"

Gleitringdichtung

**MOTORENBAUREIHE L10W - L10WN - L10WR
MOTORQUERSCHNITT**



03585_A_DS

L10W - WERKSTOFFTABELLE

Nr.	BAUTEIL	WERKSTOFF	BEZEICHNUNG DER NORM	
			EUROPA	USA
1	Oberer Lagerträger	Grauguss	EN-GJL-200	Class 25 B
2	Abstandshalter	Grauguss	EN-GJL-200	Class 25 B
3	Befüllschraube + O-Ring	Edelstahl + NBR	EN 10088-1-X5CrNiMo17-12-2 (1.4401)	AISI 316
4	Entlüftungsventil	Edelstahl	EN 10088-1-X5CrNiMo17-12-2 (1.4401)	AISI 316
5	Kabel	EPR		
6	Kabeleinführungsdichtung	Edelstahl	EN 10088-1-X5CrNi18-10 (1.4301)	AISI304
7	Kabelverschraubung	EPDM		
8	Wellenende	Duplex Edelstahl	EN 10088-1-X2CrNiMoN22-5-3 (1.4462)	A276/A790-S31803
9	Austauschbarer Sandschutzring	Edelstahl	EN 10088-1-X2CrNiMo17-12-2 (1.4404)	AISI 316L
10	Dichtungsdeckel	Edelstahl	EN 10088-1-X2CrNiMo17-12-2 (1.4404)	AISI 316L
11	Gleitringdichtung	Kohle-Graphit/Aluminiumoxid		
12	Gleitlager	Kohle-Graphit		
13	Elastomer	NBR		
14	Motormantel	Edelstahl	EN 10088-1-X2CrNi19-11 (1.4306)	AISI304L
15	Unterer Lagerträger	Grauguss	EN-GJL-200	Class 25 B
16	Lagerträger Axiallager	Grauguss	EN-GJL-200	Class 25 B
17	Füllventil	Edelstahl	EN 10088-1-X5CrNiMo17-12-2 (1.4401)	AISI 316
18	Membrane	EPDM		
19	Untere Schutzabdeckung	Grauguss	EN-GJL-200	Class 25 B
20	Bolzen und Schrauben	Edelstahl	EN 10088-1-X5CrNi18-10 (1.4301)	AISI304
	Kühlflüssigkeit	Wasser + Frostschutzmittel		

L10w-2p50-en_a_tm

L10WN - WERKSTOFFTABELLE

Nr.	BAUTEIL	WERKSTOFF	BEZEICHNUNG DER NORM	
			EUROPA	USA
1	Oberer Lagerträger	Edelstahl	EN 10213-4 - GX5CrNiMo19-11-2 (1.4408)	ASTM CF-8M (AISI 316 cast)
2	Abstandshalter	Edelstahl	EN 10213-4 - GX5CrNiMo19-11-2 (1.4408)	ASTM CF-8M (AISI 316 cast)
3	Befüllschraube + O-Ring	Edelstahl + NBR	EN 10088-1-X5CrNiMo17-12-2 (1.4401)	AISI 316
4	Entlüftungsventil	Edelstahl	EN 10088-1-X5CrNiMo17-12-2 (1.4401)	AISI 316
5	Kabel	EPR		
6	Kabeleinführungsdichtung	Edelstahl	EN 10088-1-X5CrNiMo17-12-2 (1.4401)	AISI 316
7	Kabelverschraubung	EPDM		
8	Wellenende	Duplex Edelstahl	EN 10088-1-X2CrNiMoN22-5-3 (1.4462)	A276/A790-S31803
9	Austauschbarer Sandschutzring	Edelstahl	EN 10088-1-X2CrNiMo17-12-2 (1.4404)	AISI 316L
10	Dichtungsdeckel	Edelstahl	EN 10088-1-X2CrNiMo17-12-2 (1.4404)	AISI 316L
11	Gleitringdichtung	Kohle-Graphit/Aluminiumoxid		
12	Gleitlager	Kohle-Graphit		
13	Elastomer	NBR		
14	Motormantel	Edelstahl	EN 10088-1-X2CrNiMo17-12-2 (1.4404)	AISI 316L
15	Unterer Lagerträger	Edelstahl	EN 10213-4 - GX5CrNiMo19-11-2 (1.4408)	ASTM CF-8M (AISI 316 cast)
16	Lagerträger Axiallager	Edelstahl	EN 10213-4 - GX5CrNiMo19-11-2 (1.4408)	ASTM CF-8M (AISI 316 cast)
17	Füllventil	Edelstahl	EN 10088-1-X5CrNiMo17-12-2 (1.4401)	AISI 316
18	Membrane	EPDM		
19	Untere Schutzabdeckung	Edelstahl	EN 10213-4 - GX5CrNiMo19-11-2 (1.4408)	ASTM CF-8M (AISI 316 cast)
20	Bolzen und Schrauben	Edelstahl	EN 10088-1-X5CrNiMo17-12-2 (1.4401)	AISI 316
	Kühlflüssigkeit	Wasser + Frostschutzmittel		

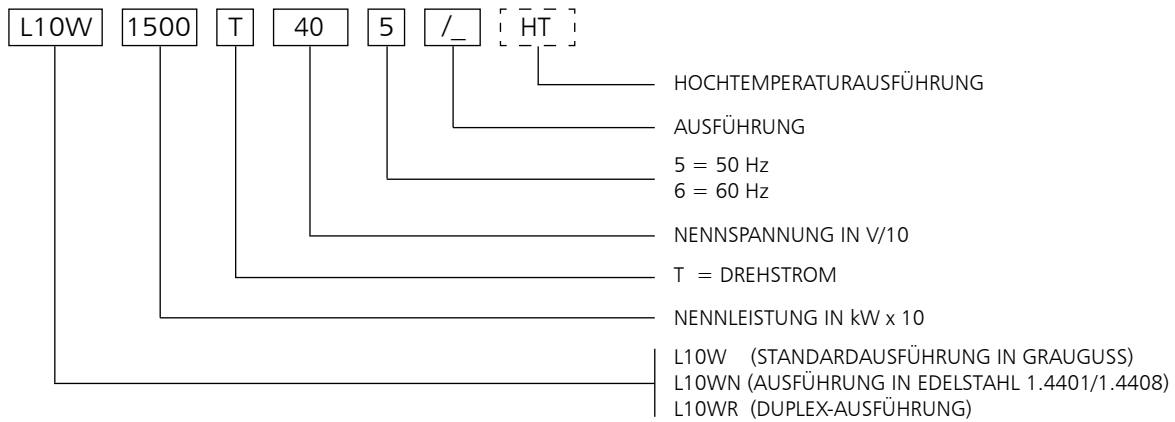
L10wn-2p50-en_a_tm

L10WR - WERKSTOFFTABELLE

Nr.	BAUTEIL	WERKSTOFF	BEZEICHNUNG DER NORM	
			EUROPA	USA
1	Oberer Lagerträger	Duplex Edelstahl	EN 10213-4-GX2CrNiMoCuN25-6-3-3 (1.4517)	
2	Abstandshalter	Duplex Edelstahl	EN 10213-4-GX2CrNiMoCuN25-6-3-3 (1.4517)	
3	Befüllschraube + O-Ring	Duplex Edelstahl + NBR	EN 10088-1-X2CrNiMoN22-5-3 (1.4462)	A276/A790-S31803
4	Entlüftungsventil	Duplex Edelstahl	EN 10088-1-X2CrNiMoN22-5-3 (1.4462)	A276/A790-S31803
5	Kabel	EPR		
6	Kabeleinführungsdichtung	Edelstahl	EN 10088-1X1NiCrMoCu25-20-5 (1.4539)	AISI 904L
7	Kabelverschraubung	EPDM		
8	Wellenende	Duplex Edelstahl	EN 10088-1-X2CrNiMoN22-5-3 (1.4462)	A276/A790-S31803
9	Austauschbarer Sandschutzring	Duplex Edelstahl	EN 10088-1-X2CrNiMoN22-5-3 (1.4462)	A276/A790-S31803
10	Dichtungsdeckel	Duplex Edelstahl	EN 10088-1-X2CrNiMoN22-5-3 (1.4462)	A276/A790-S31803
11	Gleitringdichtung	Kohle-Graphit/Aluminiumoxid		
12	Gleitlager	Kohle-Graphit		
13	Elastomer	NBR		
14	Motormantel	Edelstahl	EN 10088-1X1NiCrMoCu25-20-5 (1.4539)	AISI 904L
15	Unterer Lagerträger	Duplex Edelstahl	EN 10213-4-GX2CrNiMoCuN25-6-3-3 (1.4517)	
16	Lagerträger Axiallager	Duplex Edelstahl	EN 10213-4-GX2CrNiMoCuN25-6-3-3 (1.4517)	
17	Füllventil	Duplex Edelstahl	EN 10088-1-X2CrNiMoN22-5-3 (1.4462)	A276/A790-S31803
18	Membrane	EPDM		
19	Untere Schutzabdeckung	Duplex Edelstahl	EN 10213-4-GX2CrNiMoCuN25-6-3-3 (1.4517)	
20	Bolzen und Schrauben	Duplex Edelstahl	EN 10088-1-X2CrNiMoN22-5-3 (1.4462)	A276/A790-S31803
	Kühlflüssigkeit	Wasser + Frostschutzmittel		

L10wr-2p50-en_a_tm

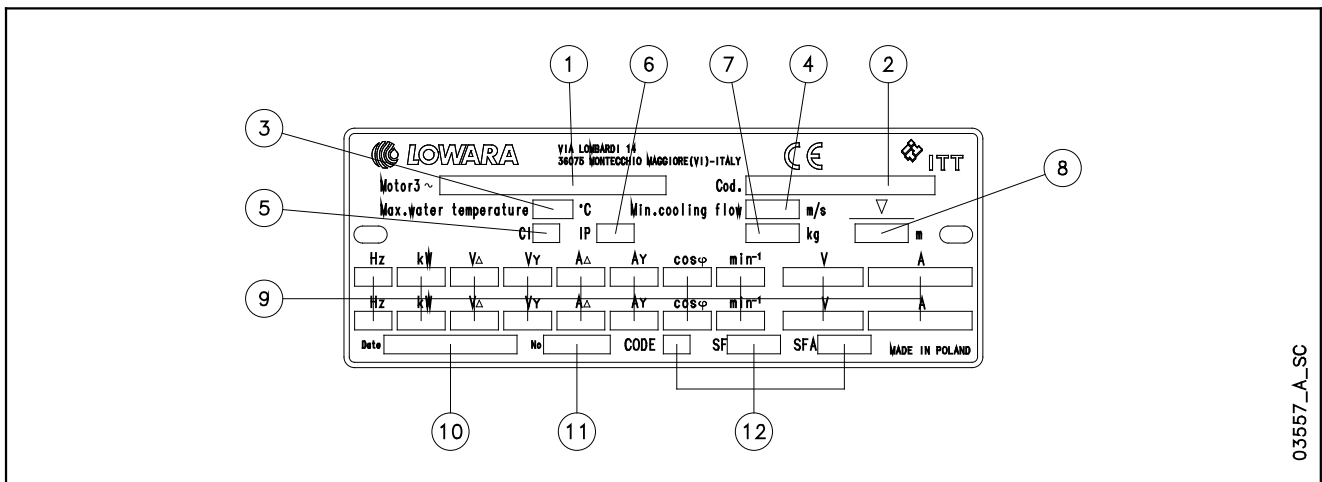
MOTORENBAUREIHE L10W BEZEICHNUNGSSCHLÜSSEL



BEISPIEL: L10W1500T405/A HT

Motor der Baureihe L10W mit 150 kW Nennleistung, Betrieb mit Drehstrom, 400 V Nennspannung mit 50Hz, /A-Ausführung, Hochtemperaturausführung

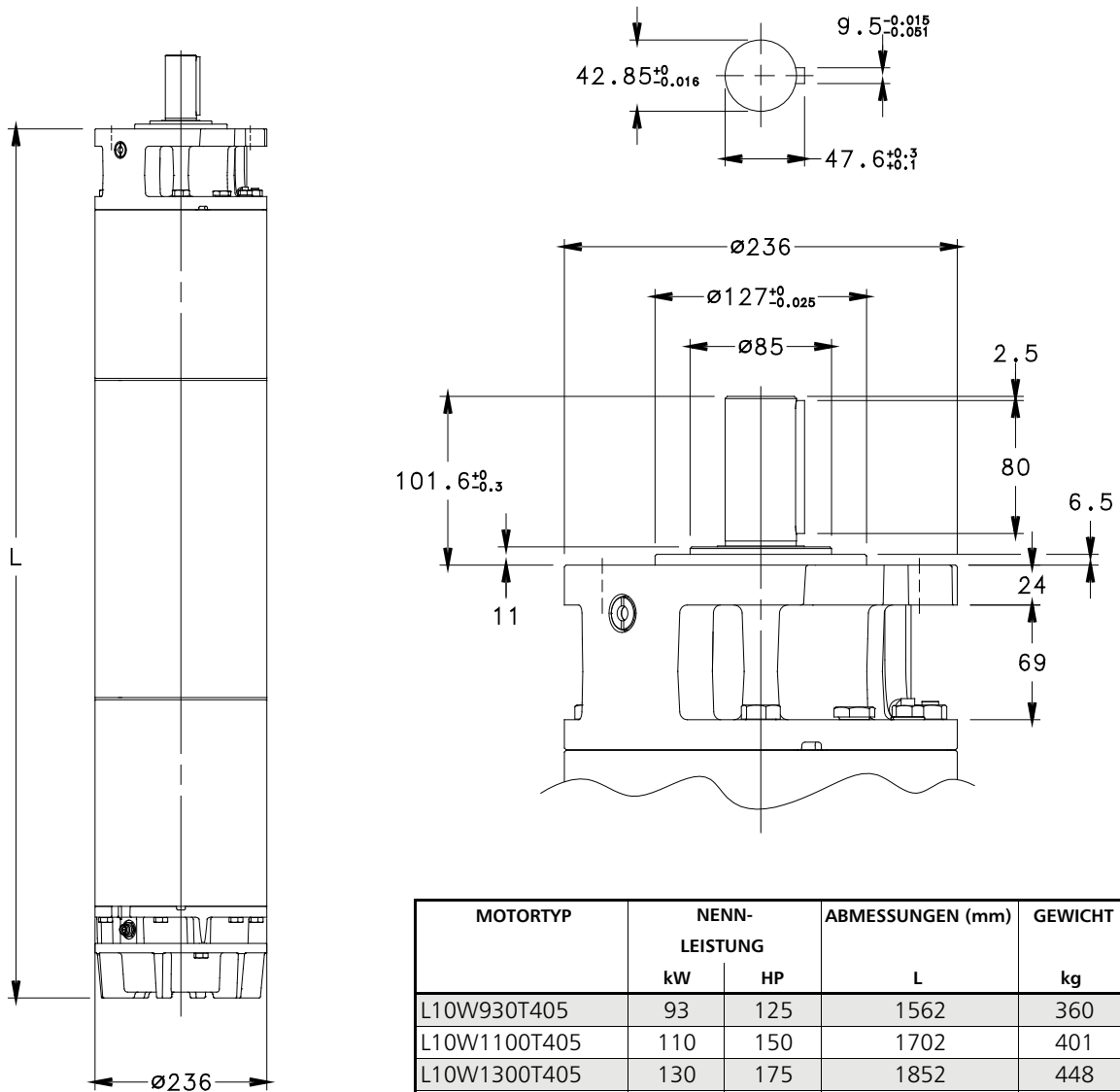
TYPENSCHILD



ERKLÄRUNG

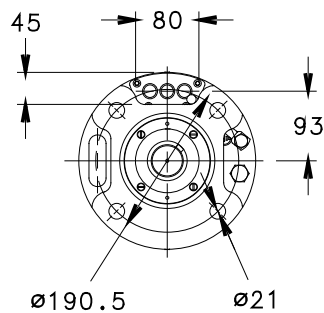
- 1 - Motortyp
- 2 - Artikel-Nr.
- 3 - Max. Wassertemperatur
- 4 - Mindestfließgeschwindigkeit
- 5 - Isolationsklasse
- 6 - Schutzart
- 7 - Gewicht
- 8 - Max. Eintauchtiefe
- 9 - Betriebsdaten
- 10 - Herstellungsdatum
- 11 - Serien-Nr.
- 12 - Servicefaktoren

**MOTORENBAUREIHE L10W
ABMESSUNGEN UND GEWICHTE, 50 Hz**



MOTORTYP	NENN-LEISTUNG		ABMESSUNGEN (mm)	GEWICHT
	kW	HP	L	kg
L10W930T405	93	125	1562	360
L10W1100T405	110	150	1702	401
L10W1300T405	130	175	1852	448
L10W1500T405	150	200	1982	487

l10w-2p50-en_a_td



MOTORTYP	NENN-LEISTUNG		ABMESSUNGEN (mm)	GEWICHT
	kW	HP	L	kg
L10W830T405 HT	83	110	1562	360
L10W930T405 HT	93	125	1702	401
L10W1100T405 HT	110	150	1852	448
L10W1300T405 HT	130	175	1982	487

l10w-ht-2p50-en_a_td

03554_C_DD

MOTORENBAUREIHE L10W BETRIEBSDATEN BEI DREHSTROM, 50 Hz

MOTORTYP DREHSTROM	NENN-LEISTUNG		NENN-SPANNUNG V	BETRIEBSDATEN BEI NENNLEISTUNG				DIREKT-ANLAUF		MAX. WASSER-TEMPERATUR °C	KABELTYP Ader-Querschnitt (mm ²)		
	kW	HP		A	U/min	η %	cosφ	Ts/Tn*	Is/In		DOL	Y/D	L (m)
L10W930T405	93	125	380	191	2895	83,0	0,87	1,02	5,14	30	35	25	5
			400	184	2910	83,0	0,85	1,12	5,55				
			415	180	2915	84,0	0,84	1,21	5,95				
L10W1100T405	110	150	380	235	2900	83,5	0,86	1,20	4,77	30	50	25	5
			400	225	2910	83,5	0,84	1,32	5,17				
			415	220	2920	84,5	0,82	1,43	5,57				
L10W1300T405	130	175	380	270	2895	84,0	0,86	1,29	4,84	30	50	25	5
			400	263	2915	83,0	0,85	1,42	5,22				
			415	255	2915	85,5	0,83	1,54	5,60				
L10W1500T405	150	200	380	308	2905	83,0	0,86	1,26	4,77	30	70	25	5
			400	295	2915	83,0	0,85	1,38	5,20				
			415	285	2925	84,0	0,84	1,50	5,63				

* Ts/Tn = Verhältnis von Anlaufmoment zu Nennmoment

l10w-2p50-en_b_te

MOTORENBAUREIHE L10W HT BETRIEBSDATEN BEI DREHSTROM, 50 Hz

MOTORTYP DREHSTROM	NENN-LEISTUNG		NENN-SPANNUNG V	BETRIEBSDATEN BEI NENNLEISTUNG				DIREKT-ANLAUF		MAX. WASSER-TEMPERATUR °C	KABELTYP Ader-Querschnitt (mm ²)		
	kW	HP		A	U/min	η %	cosφ	Ts/Tn*	Is/In		DOL	Y/D	L (m)
L10W830T405 HT	83	110	380	170,2	2900	85,0	0,87	1,14	5,77	45	35	25	5
			400	164,0	2915	85,0	0,85	1,25	6,22				
			415	160,4	2920	86,0	0,84	1,36	6,68				
L10W930T405 HT	93	125	380	200,5	2905	86,0	0,84	1,42	5,59	45	50	25	5
			400	192,0	2915	86,0	0,82	1,56	6,06				
			415	187,7	2925	87,0	0,8	1,69	6,53				
L10W1100T405 HT	110	150	380	233,0	2900	87,0	0,82	1,53	5,61	45	50	25	5
			400	227,0	2920	86,0	0,81	1,68	6,05				
			415	220,1	2920	88,6	0,79	1,82	6,49				
L10W1300T405 HT	130	175	380	288	2920	85,0	0,83	1,46	5,10	45	70	25	5
			400	276	2930	85,0	0,82	1,60	5,56				
			415	267	2940	86,0	0,81	1,74	6,02				

* Ts/Tn = Verhältnis von Anlaufmoment zu Nennmoment

l10w-ht-2p50-en_a_te

12" Unterwasser- motoren

Baureihe L12W



Wassergefüllte Unterwassermotoren
Eine robuste Konstruktion gepaart mit hervorragender Materialauswahl garantiert beste Betriebseigenschaften, höchste Qualität und Zuverlässigkeit sowie einfache Installation. Für extreme Anwendungen wie hohe Wassertemperatur oder aggressive Umgebung stehen Sonderausführungen zur Verfügung.

TECHNISCHE DATEN

- **Edelstahlmantel**
- **Wiederwickelbarer Stator** mit PVC-Wicklungsisolierung.
- Isolationsklasse **Y**
- Schutzart **IP68**
- Ausgleichsbalg für thermische Ausdehnungen der Kühlflüssigkeit
- Axiallager vom Typ 'Kingsbury' zur sicheren Axiallastaufnahme
- **Gleitringdichtung** durch Sanddichtung geschützt
- Max. **Eintauchtiefe 350m**
- Max. **Anzahl Starts pro Std.** in gleichmäßigen Abständen: 4
- Maximal zulässige **Spannungsschwankung: ± 10%**
- Maximale **Wassertemperatur: 30°C**
- Die Maximaltemperatur gilt für Motoren, deren Einbau eine Fließgeschwindigkeit um den Motormantel von wenigstens 0,5 m/sec sicherstellt.
- **Axiallast:** 65000 N (von 185 – 300 kW). Anschlusskabel trinkwassergeeignet
- **Varianten:**
 - Drehstrom: 185 – 300 kW bei 380 – 415V / 50Hz
- **Horizontalbetrieb:** alle Ausführungen sind für Horizontalbetrieb geeignet unter der Voraussetzung, dass der von den Laufrädern erzeugte Axial Schub immer von der Pumpe zum Motor hin gerichtet ist.

SONDERAUSFÜHRUN- GEN

- Motor mit zwei Kabelführungen für Y/Δ-Anlauf
- alle Größen der **Baureihe L12WN** in Edelstahl 1.4401/1.4408 erhältlich
- alle Größen der **Baureihe L12WR** in Duplex Edelstahl erhältlich
- **HT-Ausführung:** alle Größen der Ausführungen L12W / N / R sind für Hochtemperaturanwendung (**bis 60°C**) oder Frequenzumrichterbetrieb erhältlich.

AUF ANFRAGE ERHÄLT- LICH

- Gleitringdichtung aus Siliziumkarbid (SiC)
- Sonderspannungen

ZUBEHÖR

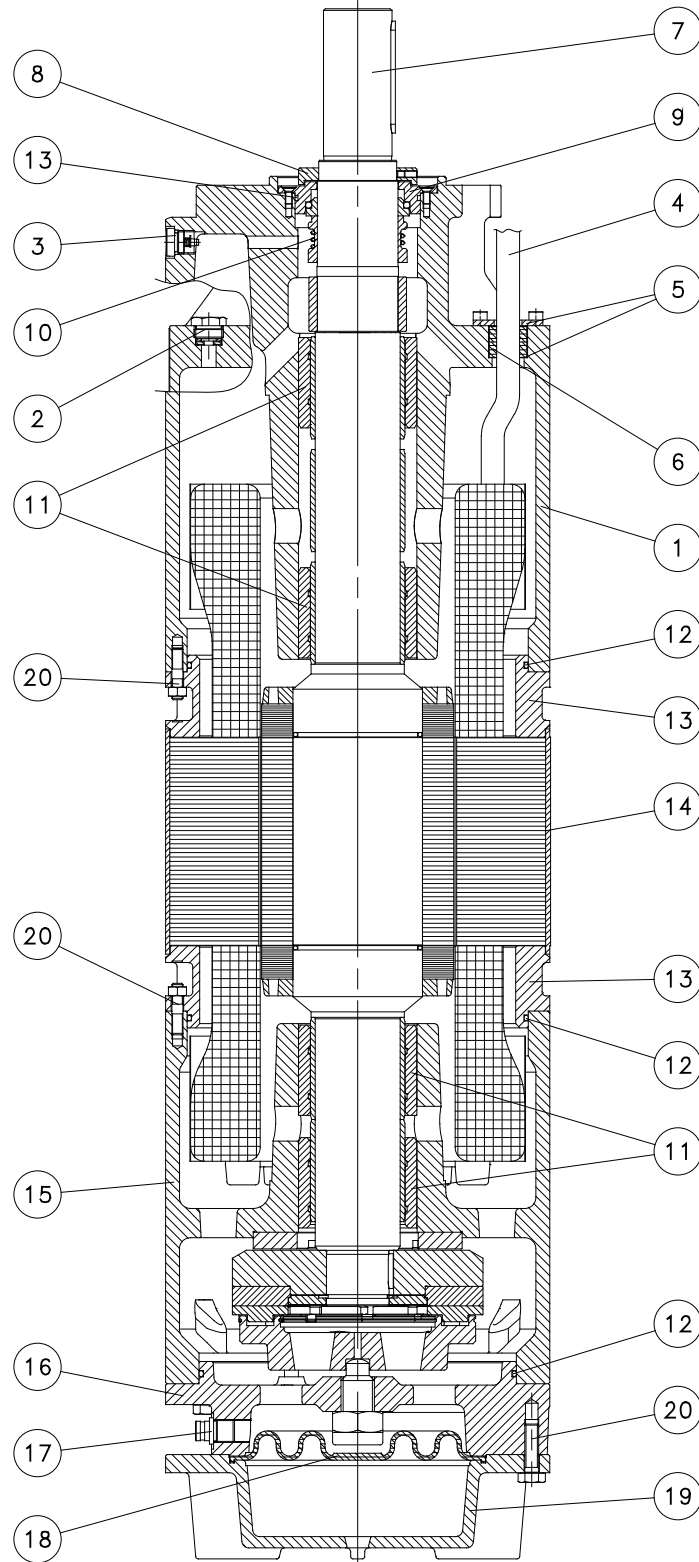
- **PT100 / PTC** -Temperatursensor

Wiederwickelbarer Stator

Axiallager der Bauart "Kingsbury"

Gleitringdichtung

**MOTORENBAUREIHE L12W - L12WN - L12WR
MOTORQUERSCHNITT**



03590_A_DS

L12W - WERKSTOFFTABELLE

Nr.	BAUTEIL	WERKSTOFF	BEZEICHNUNG DER NORM	
			EUROPA	USA
1	Oberer Lagerträger	Grauguss	EN-GJL-200	Class 25 B
2	Befüllschraube + O-Ring	Edelstahl + NBR	EN 10088-1-X5CrNiMo17-12-2 (1.4401)	AISI 316
3	Entlüftungsventil	Edelstahl	EN 10088-1-X5CrNiMo17-12-2 (1.4401)	AISI 316
4	Kabel	EPR		
5	Kabeleinführungsdichtung	Edelstahl	EN 10088-1-X5CrNiMo17-12-2 (1.4401)	AISI 316
6	Kabelverschraubung	EPDM		
7	Wellenende	Duplex Edelstahl	EN 10088-1-X2CrNiMoN22-5-3 (1.4462)	A276/A790-S31803
8	Austauschbarer Sandschutzring	Edelstahl	EN 10088-1-X2CrNiMo17-12-2 (1.4404)	AISI 316L
9	Dichtungsdeckel	Edelstahl	EN 10088-1-X2CrNiMo17-12-2 (1.4404)	AISI 316L
10	Gleitringdichtung	Kohle-Graphit/Aluminiumoxid		
11	Gleitlager	Kohle-Graphit		
12	Elastomer	NBR		
13	Statorflansch	Stahl	UNI 3158 - Fe 52	
14	Motormantel	Edelstahl	EN 10088-1-X2CrNi19-11 (1.4306)	AISI304L
15	Unterer Lagerträger	Grauguss	EN-GJL-200	Class 25 B
16	Lagerträger Axiallager	Grauguss	EN-GJL-200	Class 25 B
17	Füllventil	Edelstahl	EN 10088-1-X5CrNiMo17-12-2 (1.4401)	AISI 316
18	Membrane	EPDM		
19	Untere Schutzabdeckung	Grauguss	EN-GJL-200	Class 25 B
20	Bolzen und Schrauben	Edelstahl	EN 10088-1-X5CrNi18-10 (1.4301)	AISI304
	Kühlflüssigkeit	Wasser + Frostschutzmittel		

L12w-2p50-en_a_tm

L12WN - WERKSTOFFTABELLE

Nr.	BAUTEIL	WERKSTOFF	BEZEICHNUNG DER NORM	
			EUROPA	USA
1	Oberer Lagerträger	Edelstahl	EN 10213-4 - GX5CrNiMo19-11-2 (1.4408)	ASTM CF-8M (AISI 316 cast)
2	Befüllschraube + O-Ring	Edelstahl + NBR	EN 10088-1-X5CrNiMo17-12-2 (1.4401)	AISI 316
3	Entlüftungsventil	Edelstahl	EN 10088-1-X5CrNiMo17-12-2 (1.4401)	AISI 316
4	Kabel	EPR		
5	Kabeleinführungsdichtung	Edelstahl	EN 10088-1-X5CrNiMo17-12-2 (1.4401)	AISI 316
6	Kabelverschraubung	EPDM		
7	Wellenende	Duplex Edelstahl	EN 10088-1-X2CrNiMoN22-5-3 (1.4462)	A276/A790-S31803
8	Austauschbarer Sandschutzring	Edelstahl	EN 10088-1-X2CrNiMo17-12-2 (1.4404)	AISI 316L
9	Dichtungsdeckel	Edelstahl	EN 10088-1-X2CrNiMo17-12-2 (1.4404)	AISI 316L
10	Gleitringdichtung	Kohle-Graphit / Aluminiumoxid		
11	Gleitlager	Kohle-Graphit		
12	Elastomer	NBR		
13	Statorflansch	Edelstahl	EN 10088-1-X5CrNiMo17-12-2 (1.4401)	AISI 316
14	Motormantel	Edelstahl	EN 10088-1-X2CrNiMo17-12-2 (1.4404)	AISI 316L
15	Unterer Lagerträger	Edelstahl	EN 10213-4 - GX5CrNiMo19-11-2 (1.4408)	ASTM CF-8M (AISI 316 cast)
16	Lagerträger Axiallager	Edelstahl	EN 10213-4 - GX5CrNiMo19-11-2 (1.4408)	ASTM CF-8M (AISI 316 cast)
17	Füllventil	Edelstahl	EN 10088-1-X5CrNiMo17-12-2 (1.4401)	AISI 316
18	Membrane	EPDM		
19	Untere Schutzabdeckung	Edelstahl	EN 10213-4 - GX5CrNiMo19-11-2 (1.4408)	ASTM CF-8M (AISI 316 cast)
20	Bolzen und Schrauben	Edelstahl	EN 10088-1-X5CrNiMo17-12-2 (1.4401)	AISI 316
	Kühlflüssigkeit	Wasser + Frostschutzmittel		

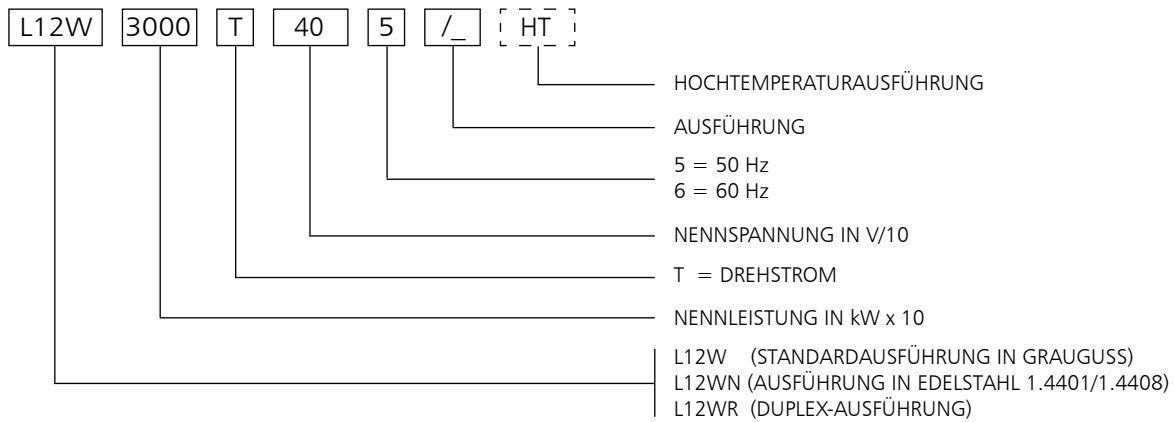
L12wn-2p50-en_a_tm

L12WR - WERKSTOFFTABELLE

Nr.	BAUTEIL	WERKSTOFF	BEZEICHNUNG DER NORM	
			EUROPA	USA
1	Oberer Lagerträger	Duplex Edelstahl	EN 10213-4-GX2CrNiMoCuN25-6-3-3 (1.4517)	
2	Befüllschraube + O-Ring	Duplex Edelstahl+NBR	EN 10088-1-X2CrNiMoN22-5-3 (1.4462)	A276/A790-S31803
3	Entlüftungsventil	Duplex Edelstahl	EN 10088-1-X2CrNiMoN22-5-3 (1.4462)	A276/A790-S31803
4	Kabel	EPR		
5	Kabeleinführungsdichtung	Edelstahl	EN 10088-1X1NiCrMoCu25-20-5 (1.4539)	AISI 904L
6	Kabelverschraubung	EPDM		
7	Wellenende	Duplex Edelstahl	EN 10088-1-X2CrNiMoN22-5-3 (1.4462)	A276/A790-S31803
8	Austauschbarer Sandschutzring	Duplex Edelstahl	EN 10088-1-X2CrNiMoN22-5-3 (1.4462)	A276/A790-S31803
9	Dichtungsdeckel	Duplex Edelstahl	EN 10088-1-X2CrNiMoN22-5-3 (1.4462)	A276/A790-S31803
10	Gleitringdichtung	Kohle-Graphit / Aluminiumoxid		
11	Gleitlager	Kohle-Graphit		
12	Elastomer	NBR		
13	Statorflansch	Duplex Edelstahl	EN 10213-4-GX2CrNiMoCuN25-6-3-3 (1.4517)	
14	Motormantel	Edelstahl	EN 10088-1X1NiCrMoCu25-20-5 (1.4539)	AISI 904L
15	Unterer Lagerträger	Duplex Edelstahl	EN 10213-4-GX2CrNiMoCuN25-6-3-3 (1.4517)	
16	Lagerträger Axiallager	Duplex Edelstahl	EN 10213-4-GX2CrNiMoCuN25-6-3-3 (1.4517)	
17	Füllventil	Duplex Edelstahl	EN 10088-1-X2CrNiMoN22-5-3 (1.4462)	A276/A790-S31803
18	Membrane	EPDM		
19	Untere Schutzabdeckung	Duplex Edelstahl	EN 10213-4-GX2CrNiMoCuN25-6-3-3 (1.4517)	
20	Bolzen und Schrauben	Duplex Edelstahl	EN 10088-1-X2CrNiMoN22-5-3 (1.4462)	A276/A790-S31803
	Kühlflüssigkeit	Wasser + Frostschutzmittel		

L12wr-2p50-en_a_tm

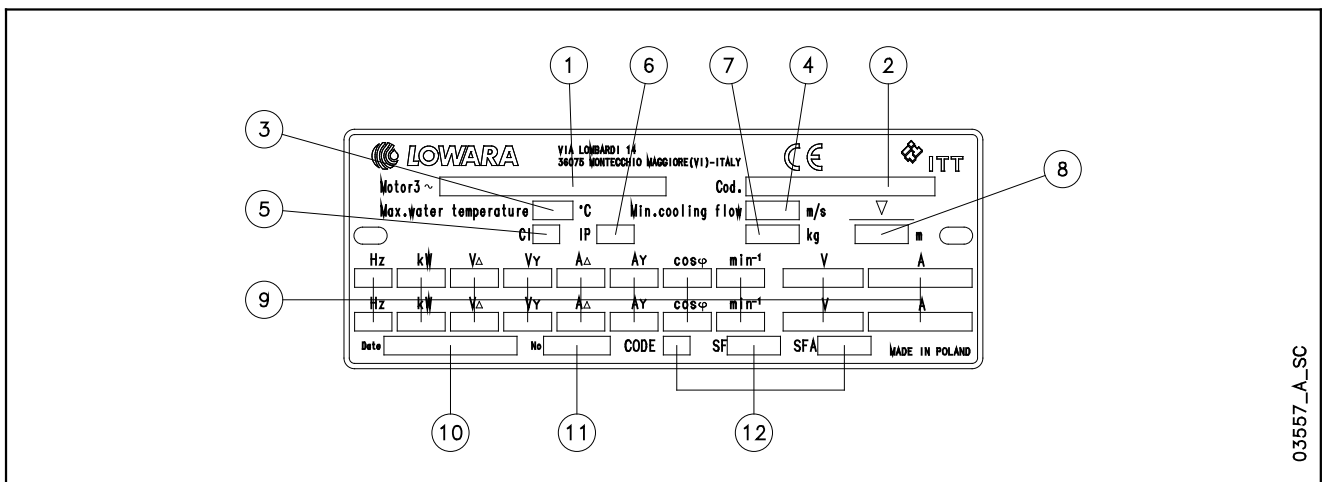
MOTORENBAUREIHE L12W BEZEICHNUNGSSCHLÜSSEL



BEISPIEL: L12W3000T405/A HT

Motor der Baureihe L12W mit 300 kW Nennleistung, Betrieb mit Drehstrom, 400 V Nennspannung mit 50Hz, /A-Ausführung, Hochtemperaturausführung

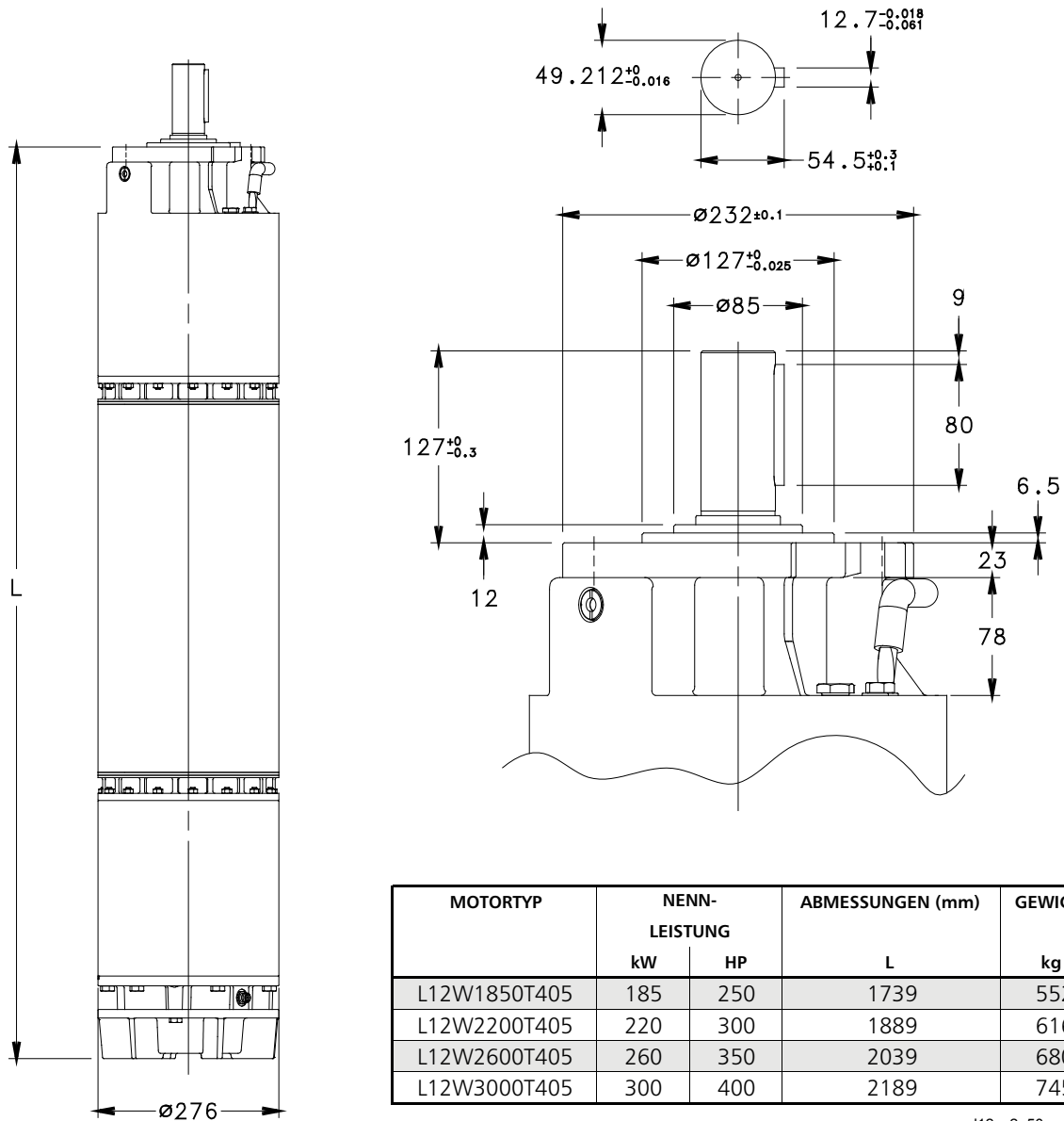
TYPENSCHILD



ERKLÄRUNG

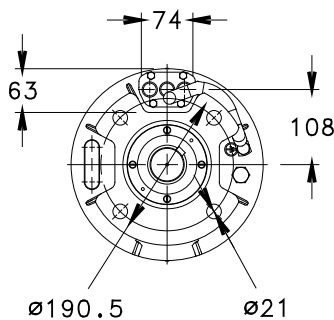
- 1 - Motortyp
- 2 - Artikel-Nr.
- 3 - Max. Wassertemperatur
- 4 - Mindestfließgeschwindigkeit
- 5 - Isolationsklasse
- 6 - Schutzart
- 7 - Gewicht
- 8 - Max. Eintauchtiefe
- 9 - Betriebsdaten
- 10 - Herstellungsdatum
- 11 - Serien-Nr.
- 12 - Servicefaktoren

**MOTORENBAUREIHE L12W
ABMESSUNGEN UND GEWICHTE, 50 Hz**



MOTORTYP	NENN-LEISTUNG		ABMESSUNGEN (mm) L	GEWICHT kg
	kw	HP		
L12W1850T405	185	250	1739	552
L12W2200T405	220	300	1889	616
L12W2600T405	260	350	2039	680
L12W3000T405	300	400	2189	745

I12w-2p50-en_a_td



MOTORTYP	NENN-LEISTUNG		ABMESSUNGEN (mm) L	GEWICHT kg
	kw	HP		
L12W1500T405 HT	150	200	1739	552
L12W1850T405 HT	185	250	1889	616
L12W2200T405 HT	220	300	2039	680
L12W2600T405 HT	260	350	2189	745

I12w-ht-2p50-en_a_td

0.3553_C_DD

MOTORENBAUREIHE L12W BETRIEBSDATEN BEI DREHSTROM, 50 Hz

MOTORTYP DREHSTROM	NENN-LEISTUNG		NENN-SPANNUNG V	BETRIEBSDATEN BEI NENNLEISTUNG				DIREKT-ANLAUF		MAX. WASSER-TEMPERATUR °C	KABELTYP Ader-Querschnitt (mm ²)		
	kW	HP		A	U/min	η %	cosφ	Ts/Tn*	Is/In		DOL	Y/D	L (m)
L12W1850T405	185	250	380	380	2895	84,0	0,87	1,28	5,57	30	70	50	5
			400	370	2905	84,0	0,86	1,41	5,99				
			415	360	2915	84,5	0,86	1,53	6,40				
L12W2200T405	220	300	380	470	2910	84,5	0,86	1,04	4,60	30	95	50	5
			400	456	2925	84,5	0,85	1,14	5,01				
			415	435	2930	85,5	0,83	1,24	5,42				
L12W2600T405	260	350	380	525	2875	85,0	0,87	0,96	4,10	30	120	70	5
			400	512	2890	85,0	0,85	1,06	4,39				
			415	498	2910	86,0	0,83	1,15	4,67				
L12W3000T405	300	400	380	620	2880	85,0	0,87	0,90	4,10	30	2x70	70	5
			400	594	2900	85,0	0,85	0,99	4,50				
			415	570	2910	86,0	0,84	1,08	4,90				

* Ts/Tn = Verhältnis von Anlaufmoment zu Nennmoment

l12w-2p50-en_c_te

MOTORENBAUREIHE L12W HT BETRIEBSDATEN BEI DREHSTROM, 50 Hz

MOTORTYP DREHSTROM	NENN-LEISTUNG		NENN-SPANNUNG V	BETRIEBSDATEN BEI NENNLEISTUNG				DIREKT-ANLAUF		MAX. WASSER-TEMPERATUR °C	KABELTYP Ader-Querschnitt (mm ²)		
	kW	HP		A	U/min	η %	cosφ	Ts/Tn*	Is/In		DOL	Y/D	L (m)
L12W1500T405 HT	150	200	380	328,6	2930	87,0	0,82	1,60	6,44	45	70	50	5
			400	320,0	2940	87,0	0,81	1,75	6,92				
			415	311,4	2950	87,5	0,81	1,91	7,40				
L12W1850T405 HT	185	250	380	379,3	2915	87,0	0,83	1,24	5,70	45	95	50	5
			400	368,0	2930	87,0	0,82	1,36	6,21				
			415	351,1	2935	88,0	0,8	1,48	6,72				
L12W2200T405 HT	220	300	380	438,9	2915	88,0	0,86	1,15	4,90	45	120	70	5
			400	428,0	2930	88,0	0,84	1,26	5,25				
			415	416,3	2950	89,0	0,82	1,38	5,59				
L12W2600T405 HT	260	350	380	546	2895	87,0	0,84	1,04	4,66	45	2x70	70	5
			400	523	2915	87,0	0,82	1,15	5,11				
			415	502	2925	88,0	0,81	1,25	5,57				

* Ts/Tn = Verhältnis von Anlaufmoment zu Nennmoment

l12w-ht-2p50-en_a_te

ZUBEHÖR

Motor - Schaltgerät Zuordnungstabelle	52
Schaltgeräte	55
Schaltgeräte zur Füllstandskontrolle.....	67
Niveauelektrodenrelais	68
Überspannungsschutz	69

MOTORENBAUREIHE L40S - L4C ZUORDNUNGSTABELLE MOTOR - SCHALTGERÄT

MOTORTYP 40S-4" WECHSELSTROM	NENN-LEISTUNG		NENN-SPANNUNG 220-240 V	KONDENSATOR μF / 450 V	SCHALTGERÄT				
	kW	HP			A	QSM...	QPC...	QPCS...	QSC...
	0,37	0,5	3,2	16	...03	...03	...03	...03	...03
0,55	0,75	4,3	20	...05	...05	...05	...05	...05	
0,75	1	5,6	30	...07	...07	...07	...07	...07	
1,1	1,5	7,6	40	...11	...11	...11	...11	...11	
1,5	2	10,5	50	-	...15	...15	...15	...15	
2,2	3	14,4	70	-	...22	...22	...22	...22	
4	5,5	24,9	90	-	-	-	...40	...40	

40S-2p50_e_tc

MOTORTYP 40S-4" DREHSTROM	NENN-LEISTUNG		NENN-SPANNUNG 380-415 V	KONDENSATOR	SCHALTGERÄT				
	kW	HP			A	QTD/...	Q3D/...	Q3I/...	Q3A/...
	0,37	0,5	1,2		...03-05	...03-05	-	-	-
0,55	0,75	1,7		...05-07	...05-07	-	-	-	
0,75	1	2,4		...05-07	...05-07	-	-	-	
1,1	1,5	3,1		...07-15	...07-15	-	-	-	
1,5	2	4,4		...15-22	...15-22	-	-	-	
2,2	3	6,1		...15-22	...15-22	-	-	-	
3	4	7,1		...22-40	...22-40	-	-	-	
4	5,5	9,8		...22-40	...22-40	-	-	-	
5,5	7,5	13,7		...40-75	...40-75	...40-75	...40-75	...75	
7,5	10	18,7		...75-92	...75-92	...75-92	...75-92	...150	

Für abweichende Spannungen wenden Sie sich bitte an unser Verkaufspersonal

40S-2p50_e_tc

MOTORTYP L4C - 4" WECHSELSTROM	NENN-LEISTUNG		NENN-SPANNUNG 220-240 V	KONDENSATOR μF / 450 V	SCHALTGERÄT				
	kW	HP			A	QSM...	QPC...	QPCS...	QSC...
	0,37	0,5	3,4	16	...03	...03	...03	...03	...03
0,55	0,75	4,8	20	...05	...05	...05	...05	...05	
0,75	1	6,5	30	...07	...07	...07	...07	...07	
1,1	1,5	8,3	40	...11	...11	...11	...11	...11	
1,5	2	10,7	50	-	...15	...15	...15	...15	
2,2	3	15,3	70	-	...22	...22	...22	...22	
4	5,5	29,9	90	-	-	-	...40	...40	

L4C-2p50_i_tc

MOTORTYP 40S-4" DREHSTROM	NENN-LEISTUNG		NENN-SPANNUNG 380-415 V	KONDENSATOR	SCHALTGERÄT				
	kW	HP			A	QTD/...	Q3D/...	Q3I/...	Q3A/...
	0,37	0,5	1,8		...05-07	...05-07	-	-	-
0,55	0,75	2		...05-07	...05-07	-	-	-	
0,75	1	2,6		...07-15	...07-15	-	-	-	
1,1	1,5	3,6		...07-15	...07-15	-	-	-	
1,5	2	4,6		...15-22	...15-22	-	-	-	
2,2	3	6,2		...15-22	...15-22	-	-	-	
3	4	8,8		...22-40	...22-40	-	-	-	
4	5,5	10,5		...40-75	...40-75	-	-	-	
5,5	7,5	14,5		...40-75	...40-75	...40-75	...40-75	...75	
7,5	10	18,1		...75-92	...75-92	...75-92	...75-92	...150	

Für abweichende Spannungen wenden Sie sich bitte an unser Verkaufspersonal

L4C-2p50_i_tc

MOTORENBAUREIHE L6C - L6W ZUORDNUNGSTABELLE MOTOR - SCHALTGERÄT

MOTORTYP L6C - 6" DREHSTROM	NENN-LEISTUNG		NENN-SPANNUNG 380-415 V A	SCHALTGERÄT					
	kW	HP		QTD/...	Q3D/...	Q3I/...	Q3A/...	Q3Y/...	Q3SF/...
	4	5,5	11,0	...40-75	...40-75	...40-75	...40-75	...40-75	...75
5,5	7,5	14,6	...40-75	...40-75	...40-75	...40-75	...40-75	...75	
7,5	10	18,3	...75-92	...75-92	...75-92	...75-92	...75-92	...150	
9,3	12,5	22,8	-	...92-110	...92-110	...92-110	...92-110	...150	
11	15	26,0	-	...110-150	...110-150	...110-150	...110-150	...150	
15	20	34,2	-	...150-185	...150-185	...150-185	...150-185	...220	
18,5	25	42,0	-	...185-220	...185-220	...185-220	...185-220	...220	
22	30	47,5	-	...185-220	...185-220	...185-220	...185-220	...300	
30	40	63,5	-	...300-370	...300-370	...300-370	...300-370	...370	
37	50	80,0	-	-	...370-450	...370-450	...370-450	...450	

Für abweichende Spannungen wenden Sie bitte an unser Verkaufspersonal

L6c-2p50-en_e_tc

MOTORTYP L6W - 6" DREHSTROM	NENN-LEISTUNG		NENN-SPANNUNG 380-415 V A	SCHALTGERÄT					
	kW	HP		QTD/...	Q3D/...	Q3I/...	Q3A/...	Q3Y/...	Q3SF/...
	4	5,5	9,89	...40-75	...40-75	...40-75	...40-75	...40-75	...75
5,5	7,5	12,7	...40-75	...40-75	...40-75	...40-75	...40-75	...75	
7,5	10	17,0	...75-92	...75-92	...75-92	...75-92	...75-92	...150	
9,3	12,5	20,5	-	...92-110	...92-110	...92-110	...92-110	...150	
11	15	24,2	-	...110-150	...110-150	...110-150	...110-150	...150	
13	17,5	28,1	-	...110-150	...110-150	...110-150	...110-150	...150	
15	20	32,1	-	...150-185	...150-185	...150-185	...150-185	...220	
18,5	25	38,5	-	...185-220	...185-220	...185-220	...185-220	...220	
22	30	47,3	-	...220-300	...220-300	...220-300	...220-300	...300	
26	35	56,5	-	...220-300	...220-300	...220-300	...220-300	...300	
30	40	63,8	-	...300-370	...300-370	...300-370	...300-370	...370	
37	50	81,8	-	-	...370-450	...370-450	...370-450	...450	
MOTORTYP L6W HT - 6" DREHSTROM	4	5,5	10,5	...40-75	...40-75	...40-75	...40-75	...40-75	...75
	5,5	7,5	13,4	...40-75	...40-75	...40-75	...40-75	...40-75	...75
	7,5	10	17,3	...75-92	...75-92	...75-92	...75-92	...75-92	...150
	9,3	12,5	20,8	-	...92-110	...92-110	...92-110	...92-110	...150
	11	15	23,9	-	...110-150	...110-150	...110-150	...110-150	...150
	13	17,5	28,4	-	...110-150	...110-150	...110-150	...110-150	...150
	15	20	32,5	-	...150-185	...150-185	...150-185	...150-185	...220
	18,5	25	41,6	-	...185-220	...185-220	...185-220	...185-220	...220
	22	30	49,7	-	...220-300	...220-300	...220-300	...220-300	...300
	26	35	55,8	-	...220-300	...220-300	...220-300	...220-300	...300
30	40	68,8	-	...300-370	...300-370	...300-370	...300-370	...370	

Für abweichende Spannungen wenden Sie sich bitte an unser Verkaufspersonal

L6w-2p50-en_c_tc

MOTORENBAUREIHE L8W - L10W - L12W ZUORDNUNGSTABELLE MOTOR - SCHALTGERÄT

MOTORTYP L8W - 8" DREHSTROM	NENN-LEISTUNG		NENN-SPANNUNG 380-415 V A	SCHALTGERÄT					
	kW	HP		Q3D/...	Q3I/...	Q3A/...	Q3SF/...		
	30	40	65	...300-370	...300-370	...300-370	...370		
	37	50	81	-	...370-450	...370-450	...450		
	45	60	92	-	...450-550	...450-550	...550		
	52	70	110	-	...550-750	...550-750	...590		
	55	75	118	-	...550-750	...550-750	...590		
	60	80	124	-	...550-750	...550-750	...750		
	67	90	138	-	...750-900	...750-900	...900		
	75	100	156	-	...750-900	...750-900	...900		
	83	110	172	-	...750-900	...750-900	...900		
	93	125	192	-	...900-1100	...900-1100	...1100		
MOTORTYP L8W HT - 8" DREHSTROM	30	40	66,6	...300-370	...300-370	...300-370	...370		
	37	50	77,5	-	...370-450	...370-450	...450		
	45	60	97,8	-	...450-550	...450-550	...550		
	52	70	110	-	...550-750	...550-750	...590		
	55	75	117	-	...550-750	...550-750	...590		
	60	80	127	-	...550-750	...550-750	...750		
	67	90	141	-	...750-900	...750-900	...900		
	75	100	156	-	...750-900	...750-900	...900		
	83	110	171	-	...750-900	...750-900	...900		

Für abweichende Spannungen wenden Sie sich bitte an unser Verkaufspersonal

L8w-2p50-en_b_tc

MOTORTYP L10W - 10" DREHSTROM	NENN-LEISTUNG		NENN-SPANNUNG 380-415 V A	SCHALTGERÄT				
	kW	HP		Q3I/...	Q3A/...	Q3SF/...		
	93	125	191	...900-1100	...900-1100	...1100		
	110	150	235	...1100-1320	...1100-1320	...1100		
	130	175	270	...1320-1600	...1320-1600	(1)		
	150	200	308	...1600-2000	...1600-2000	(1)		
MOTORTYP L10W HT - 10" DREHSTROM	83	110	170,2	...750-900	...750-900	...900		
	93	125	200,5	...900-1100	...900-1100	...1100		
	110	150	233,0	...1100-1320	...1100-1320	...1100		
	130	175	288,0	...1320-1600	...1320-1600	(1)		

(1) Auf Anfrage

L10w-2p50-en_c_tc

Für abweichende Spannungen wenden Sie sich bitte an unser Verkaufspersonal

MOTORTYP L12W - 12" DREHSTROM	NENN-LEISTUNG		NENN-SPANNUNG 380-415 V A	SCHALTGERÄT				
	kW	HP		Q3I/...	Q3A/...	Q3SF/...		
	185	250	380	...1600-2000	...1600-2000	(1)		
	220	300	470	...2500-3150	...2500-3150	(1)		
	260	350	525	...2500-3150	...2500-3150	(1)		
	300	400	620	(1)	(1)	(1)		
MOTORTYP L12W HT - 12" DREHSTROM	150	200	328,6	...1600-2000	...1600-2000	(1)		
	185	250	379,3	...1600-2000	...1600-2000	(1)		
	220	300	438,9	...2000-2500	...2000-2500	(1)		
	260	350	546,0	...2500-3150	...2500-3150	(1)		

(1) Auf Anfrage

L12w-2p50-en_c_tc

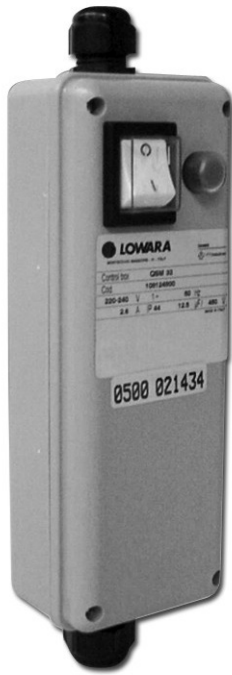
Für abweichende Spannungen wenden Sie sich bitte an unser Verkaufspersonal

Schaltgerät für Wechselstrom-pumpen

ANWENDUNGEN

- Steuerung und Schutz einer Wechselstrom-Pumpe

Baureihe QSM

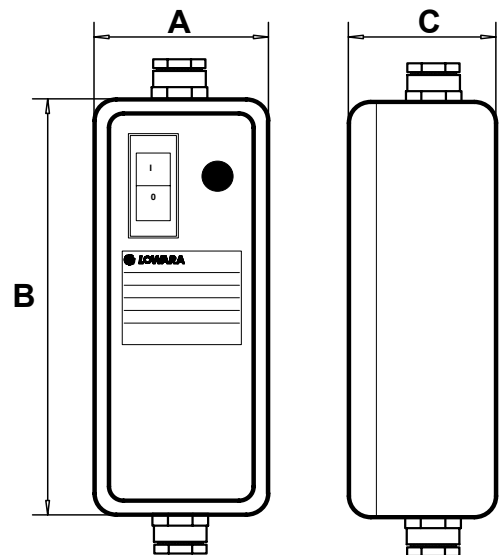


TECHNISCHE DATEN

- Hauptschalter zur manuellen Bedienung
- Spannungsversorgung: 1 x 230 V ± 5%
- Frequenz: 50 Hz
- Leistungsbereich: 0,25 – 1,1 kW
- Schutzart IP54
- Umgebungstemperatur: -5 bis +40°C (EN 60439-1)
- max. relative Luftfeuchte: 50% bei +40°C (EN 60439-1), keine Kondensatbildung
- Wandmontage
- Kunststoffgehäuse
- integrierter Kondensator
- Thermischer Motorschutz

ZUBEHÖR AUF ANFRAGE

- Elektronischer Überspannungsschutz QSM DPF (Blitzschutz)



MODELL	NENN- SPANNUNG V	NENN- LEISTUNG		NENN- STROM A	KONDENSATOR 450V uF	ABMESSUNGEN			GEWICHT Kg
		kW	HP			A mm	B mm	C mm	
QSM 02	220-240	0,25	0,33	2,6	12,5	80	210	65	0,45
QSM 03	220-240	0,37	0,5	3,4	16	80	210	65	0,45
QSM 05	220-240	0,55	0,75	4,8	20	80	210	65	0,45
QSM 07	220-240	0,75	1	6,5	30	80	210	65	0,45
QSM 11	220-240	1,1	1,5	8,3	40	80	210	65	0,45

CB-QSM-en_c_te

Schaltgeräte für Wechselstrom

ANWENDUNGEN

- Steuerung und Schutz einer Wechselstrom-Pumpe

Baureihe QPC

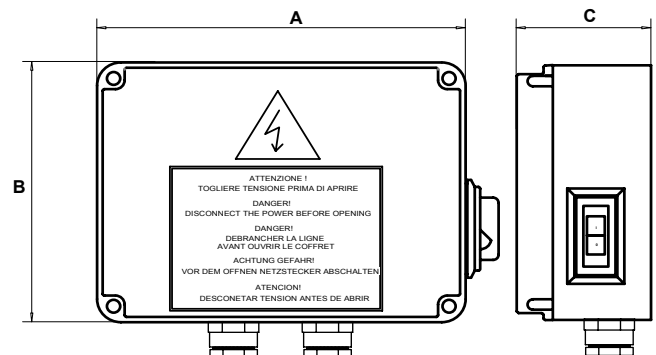


TECHNISCHE DATEN

- Hauptschalter zur manuellen Bedienung
- Spannungsversorgung: 1 x 230 V $\pm 10\%$
- Frequenz: 50 Hz
- Leistungsbereich: 0,25 – 2,2 kW
- Schutzart IP54
- Umgebungstemperatur: -5 bis +40°C (EN 60439-1)
- max. relative Luftfeuchte: 50% bei +40°C (EN 60439-1), keine Kondensatbildung
- Wandmontage
- Kunststoffgehäuse
- Hauptschalter mit Überlastschutz (manuelle Rückstellung) und Kontroll-Leuchte „Betrieb“

ZUBEHÖR AUF ANFRAGE

- Elektronischer Überspannungsschutz DPF (Blitzschutz)



MODELL	NENN- SPANNUNG V	NENN- LEISTUNG		NENN- STROM A	ABMESSUNGEN			GEWICHT Kg	KONDENSATOR $\mu\text{F}/450\text{V}$
		kW	HP		A mm	B mm	C mm		
QPC/02	1 x 230 V $\pm 10\%$	0,25	0,33	3	170	170	75	1,1	12,5
QPC/03	1 x 230 V $\pm 10\%$	0,37	0,5	4	170	170	75	1,1	16
QPC/05	1 x 230 V $\pm 10\%$	0,55	0,75	5	170	170	75	1,1	20
QPC/07	1 x 230 V $\pm 10\%$	0,75	1	6	170	170	75	1,1	30
QPC/11	1 x 230 V $\pm 10\%$	1,1	1,5	9	170	170	75	1,1	40
QPC/15	1 x 230 V $\pm 10\%$	1,5	2	11	170	170	75	1,1	50
QPC/22	1 x 230 V $\pm 10\%$	2,2	3	16	170	170	127	1,2	70

CB-QPC-en_a_te

Schaltgerät für Wechselstrom

ANWENDUNGEN

- Steuerung und Schutz einer Wechselstrom-Pumpe

Baureihe QPCS

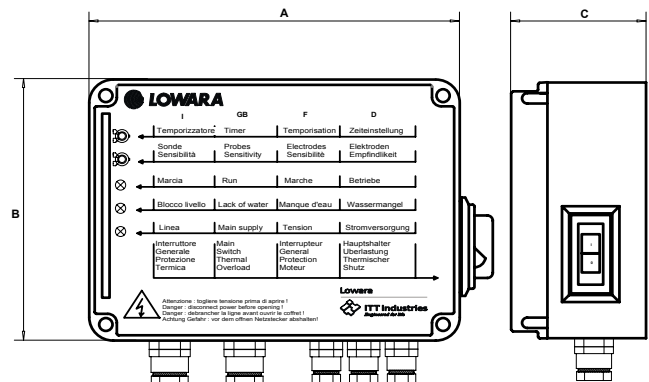


TECHNISCHE DATEN

- automatische Steuerung über einen externen Anforderungskontakt
- Spannungsversorgung: 1 x 230 V ± 10%
- Frequenz: 50 Hz
- Leistungsbereich: 0,25 – 2,2 kW
- 12 VAC Hilfsstromkreis
- Schutzart IP54
- Umgebungstemperatur: -5 bis +40°C (EN 60439-1)
- Max. relative Luftfeuchte: 50% bei +40°C (EN 60439-1), keine Kondensatbildung
- Zur Wandmontage
- Kunststoffgehäuse mit transparenter Abdeckung
- integrierter Kondensator
- Hauptschalter mit Überlastschutz (manuelle Rückstellung) und Kontroll-Leuchte „Betrieb“
- LED-Anzeigen: „ein/aus“, „Betrieb“, „Störung“
- Überspannungsschutz
- Trockenlaufschutz über Schwimmerschalter, Druckschalter oder Elektrodenrelais

ZUBEHÖR AUF ANFRAGE

- Drei Steuerelektroden (ohne Kabel)
- Schwimmerschalter
- Druckschalter



MODELLO	NENN- SPANNUNG V	NENN- LEISTUNG		NENN- STROM A	ABMESSUNGEN			GEWICHT Kg	KONDENSATOR µF/450V
		kW	HP		A	B	C		
QPCS/02	1 x 230 V ± 10 %	0,25	0,33	3	200	150	80	1,3	12,5
QPCS/03	1 x 230 V ± 10 %	0,37	0,5	4	200	150	80	1,3	16
QPCS/05	1 x 230 V ± 10 %	0,55	0,75	5	200	150	80	1,3	20
QPCS/07	1 x 230 V ± 10 %	0,75	1	6	200	150	80	1,3	30
QPCS/11	1 x 230 V ± 10 %	1,1	1,5	9	200	150	80	1,3	40
QPCS/15	1 x 230 V ± 10 %	1,5	2	11	200	150	80	1,3	50
QPCS/22	1 x 230 V ± 10 %	2,2	3	16	200	150	80	1,3	70

Schaltgerät für Wechselstrom

ANWENDUNGEN

- Steuerung und Schutz einer Wechselstrom-Pumpe

Baureihe QSC

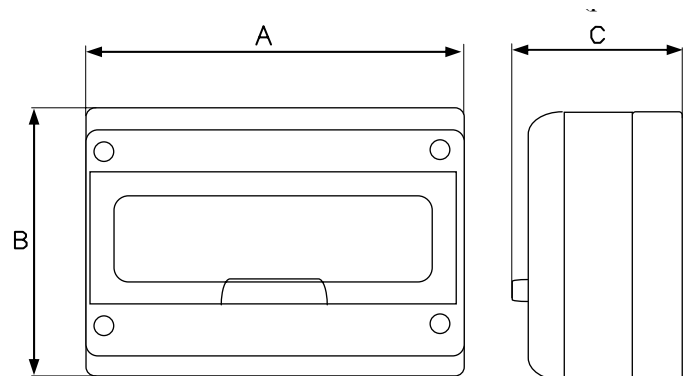


TECHNISCHE DATEN

- Hauptschalter mit thermischem Überlastschutz (manuelle Rückstellung)
- Spannungsversorgung: 1 x 230 V \pm 10%
- Netzfrequenz: 50 Hz
- Leistungsbereich: 0,25 bis 4 kW
- Schutzart IP55
- Umgebungstemperatur: -5 bis +40°C (EN 60439-1)
- Max. relative Luftfeuchte: 50% bei +40°C, (EN 60439-1), keine Kondensatbildung
- Wandmontage
- Kunststoffgehäuse
- Integrierter Kondensator

ZUBEHÖR AUF ANFRAGE

- Elektronischer Überspannungsschutz DPF (Blitzschutz)



MODELL	NENN- SPANNUNG V	NENN- LEISTUNG		NENN- STROM A	ABMESSUNGEN			GEWICHT Kg	KONDENSATOR μ F/450V
		kW	HP		A mm	B mm	C mm		
QSC/02	1 x 230 V \pm 10 %	0,25	0,33	2,5 ÷ 4	205	220	160	1,7	12,5
QSC/03	1 x 230 V \pm 10 %	0,37	0,5	4 ÷ 6,3	205	220	160	1,7	16
QSC/05	1 x 230 V \pm 10 %	0,55	0,75	4 ÷ 6,3	205	220	160	1,7	20
QSC/07	1 x 230 V \pm 10 %	0,75	1	4 ÷ 6,3	205	220	160	1,7	30
QSC/11	1 x 230 V \pm 10 %	1,1	1,5	6,3 ÷ 10	205	220	160	1,7	40
QSC/15	1 x 230 V \pm 10 %	1,5	2	10 ÷ 16	205	220	160	1,7	50
QSC/22	1 x 230 V \pm 10 %	2,2	3	16 ÷ 20	205	220	160	2,7	70
QSC/40	1 x 230 V \pm 10 %	4	5,5	25 ÷ 32	280	220	160	3	90

CB-QSC_d_te

Schaltgerät für Wechselstrom

ANWENDUNGEN

- Steuerung und Schutz einer Wechselstrom-Pumpe

Baureihe QSCS TECHNISCHE DATEN

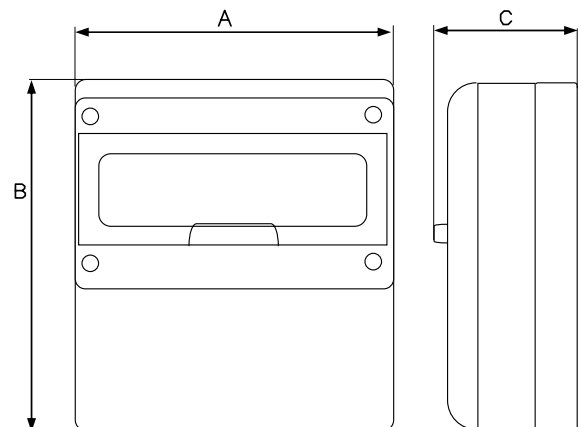


- Automatische Steuerung über einen externen Anforderungskontakt
- Spannungsversorgung: 1 x 230 V $\pm 10\%$
- Frequenz: 50 Hz
- Leistungsbereich: 0,25 – 2,2 kW
- Schutzart IP55
- Umgebungstemperatur: -5 bis +40°C (EN 60439-1)
- Max. relative Luftfeuchte: 50% bei +40°C, (EN 60439-1), keine Kondensatbildung
- Wandmontage
- Kunststoffgehäuse
- Integrierter Kondensator

- Hauptschalter mit Überlastschutz (manuelle Rückstellung) und Kontrollleuchte „Betrieb“
- Trockenlaufschutz über Schwimmerschalter oder Minimaldruckschalter (separat erhältlich)

ZUBEHÖR AUF ANFRAGE

- Elektronischer Überspannungsschutz DPF (Blitzschutz)
- Niveauregler 24V der Baureihe KSL als Hilfssteuerung für Trockenlaufschutz (mit 3 Steuerelektroden)



MODELL	NENN- SPANNUNG V	NENN- LEISTUNG		NENNSTROM A	ABMESSUNGEN			GEWICHT Kg	KONDENSATOR $\mu F/450V$
		kW	HP		A mm	B mm	C mm		
QSCS/02	1 x 230 V $\pm 10\%$	0,25	0,33	2,5 ÷ 4	280	370	160	3,7	12,5
QSCS/03	1 x 230 V $\pm 10\%$	0,37	0,5	4 ÷ 6,3	280	370	160	3,7	16
QSCS/05	1 x 230 V $\pm 10\%$	0,55	0,75	4 ÷ 6,3	280	370	160	3,7	20
QSCS/07	1 x 230 V $\pm 10\%$	0,75	1	4 ÷ 6,3	280	370	160	3,7	30
QSCS/11	1 x 230 V $\pm 10\%$	1,1	1,5	6,3 ÷ 10	280	370	160	3,7	40
QSCS/15	1 x 230 V $\pm 10\%$	1,5	2	10 ÷ 16	280	370	160	3,7	50
QSCS/22	1 x 230 V $\pm 10\%$	2,2	3	16 ÷ 20	280	370	160	3,7	70
QSCS/40	1 x 230 V $\pm 10\%$	4	5,5	25 ÷ 32	280	370	160	4	90

CB-QSCS_c_te

Schaltgerät für Drehstrom

ANWENDUNGEN

- Steuerung und Schutz einer Drehstrom-Pumpe

Baureihe QTD



TECHNISCHE DATEN

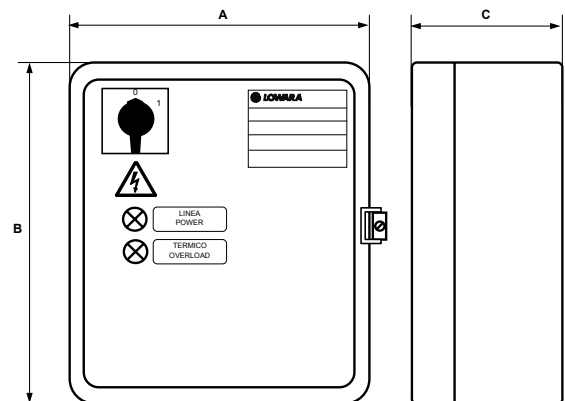
- Steuerung über einen externen Anforderungskontakt
- Spannungsversorgung: 3 x 400 V ± 10%
- Netzfrequenz: 50/60 Hz
- Leistungsbereich: 0,25 – 9,2 kW
- Direktanlauf
- Kurzschluss- und Überlastschutz
- Schutzart IP54
- Umgebungstemperatur: -5 bis +40°C (EN 60439-1)
- Max. relative Luftfeuchte: 50% bei +40°C, (EN 60439-1), keine Kondensatbildung
- Wandmontage
- Metallgehäuse
- Trockenlaufschutz über Schwimmer- oder Minimaldruckschalter vorbereitet (bitte separat bestellen)
- LED-Anzeigen: "Betrieb" und "Thermische Überlast"

ZUBEHÖR AUF ANFRAGE

- Drehstrommodul VR3 zum Schutz gegen Überspannung (Blitzschutz)
- Niveauregler 24V der Baureihe KSL als Hilfssteuerung für Trockenlaufschutz (mit 3 Steuerelektroden)

AUSWAHL

- Zur richtigen Auswahl des Schaltkastens versichern Sie sich bitte, dass die unten aufgeführten Nennstromwerte den erforderlichen Stromwert beinhalten



MODELL	NENN- SPANNUNG V	NENN- LEISTUNG		NENN- STROM A	ABMESSUNGEN			GEWICHT Kg
		kW	HP		A mm	B mm	C mm	
QTD/02-03	3 x 400 V ± 10 %	0,25-0,37	0,33-0,50	0,63 ÷ 1	235	265	150	5,8
QTD/03-05	3 x 400 V ± 10 %	0,37-0,55	0,55-0,75	1 ÷ 1,6	235	265	150	5,8
QTD/05-07	3 x 400 V ± 10 %	0,55-0,75	0,75-1	1,6 ÷ 2,5	235	265	150	5,8
QTD/07-15	3 x 400 V ± 10 %	0,75-1,5	1-2	2,5 ÷ 4	235	265	150	5,8
QTD/15-22	3 x 400 V ± 10 %	1,5-2,2	2-3	4 ÷ 6,3	235	265	150	5,8
QTD/22-40	3 x 400 V ± 10 %	2,2-4	3-5,5	6,3 ÷ 10	235	265	150	5,8
QTD/40-75	3 x 400 V ± 10 %	4-7,5	5,5-10	10 ÷ 16	235	265	150	5,8
QTD/75-92	3 x 400 V ± 10 %	7,5-9,2	10-12,5	16 ÷ 20	235	265	150	5,8

Schaltgerät für Drehstrom

ANWENDUNGEN

- Steuerung und Schutz einer Drehstrom-Pumpe

Baureihe Q3D



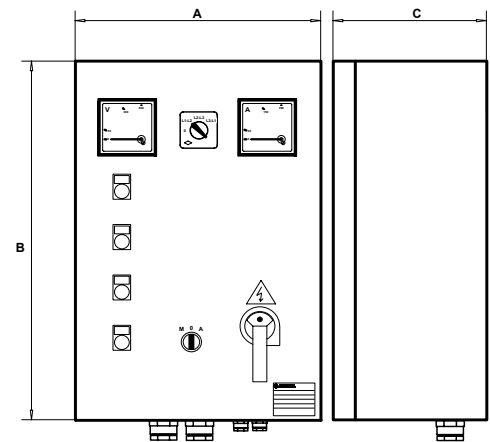
TECHNISCHE DATEN

- Hauptschalter (H-O-A) zur manuellen Bedienung
- Automatische Steuerung über einen externen Anforderungskontakt
- Spannungsversorgung: 3 x 400 V \pm 10%
- Frequenz: 50/60 Hz
- Steuerspannung: 24 V
- Leistungsbereich: 0,25 – 37 kW
- Direktanlauf
- Kurzschluss- und Überlastschutz
- Schutzart IP54
- Umgebungstemperatur: -5 bis +40°C (EN 60439-1)
- Max. relative Luftfeuchte: 50% bei +40°C, (EN 60439-1), keine Kondensatbildung
- Wandmontage
- Metallgehäuse
- LED-Anzeigen: "Ein/Aus", "Betrieb", "Überlast" und "Trockenlauf"

- Trockenlaufschutz über Schwimmer- oder Minimaldruckschalter vorbereitet (separat erhältlich). Kann mit elektronischem Schutzmodul versehen werden

ZUBEHÖR AUF ANFRAGE

- Niveauregler 24V der Baureihe KSL als Hilfssteuerung für Trockenlaufschutz (3 Steuerelektroden)
- Schwimmerschalter
- Druckschalter
- Drehstrommodul VR3/SCA3 zum Schutz gegen Überspannung (Blitzschutz)



MODELL	NENN- SPANNUNG V	NENN- LEISTUNG		NENN- STROM A	ABMESSUNGEN			GEWICHT Kg
		kW	HP		A mm	B mm	C mm	
Q3D/02-03	3 x 400 V \pm 10 %	0,25-0,37	0,33-0,50	0,63 \div 1	300	400	200	15
Q3D/03-05	3 x 400 V \pm 10 %	0,37-0,55	0,5-0,75	1 \div 1,6	300	400	200	15
Q3D/05-07	3 x 400 V \pm 10 %	0,55-0,75	0,75-1	1,6 \div 2,5	300	400	200	15
Q3D/07-15	3 x 400 V \pm 10 %	0,75-1,5	1-2	2,5 \div 4	300	400	200	15
Q3D/15-22	3 x 400 V \pm 10 %	1,5-2,2	2-3	4 \div 6,3	300	400	200	15
Q3D/22-40	3 x 400 V \pm 10 %	2,2-4	3-5,5	6,3 \div 10	300	400	200	15
Q3D/40-75	3 x 400 V \pm 10 %	4-7,5	5,5-10	10 \div 16	300	400	200	15
Q3D/75-92	3 x 400 V \pm 10 %	7,5-9,2	10-12,5	16 \div 20	300	400	200	15
Q3D/92-110	3 x 400 V \pm 10 %	9,2-11	12,5-15	20 \div 25	300	400	200	20
Q3D/110-150	3 x 400 V \pm 10 %	11-15	15-20	22 \div 32	400	500	200	20
Q3D/150-185	3 x 400 V \pm 10 %	15-18,5	20-25	28 \div 40	400	500	200	20
Q3D/185-220	3 x 400 V \pm 10 %	18,5-22	25-30	36 \div 50	400	600	200	27
Q3D/220-300	3 x 400 V \pm 10 %	22-30	30-40	45 \div 63	400	600	200	27
Q3D/300-370	3 x 400 V \pm 10 %	30-37	40-50	57 \div 75	400	600	200	27

Schaltgerät für Drehstrom

Baureihe Q3Y



ANWENDUNGEN

- Steuerung und Schutz einer Drehstrom-Pumpe

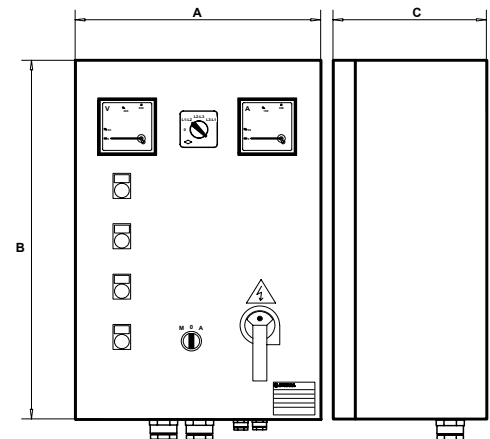
TECHNISCHE DATEN

- Hauptschalter (H-O-A) zur manuellen Bedienung
- Automatische Steuerung über einen externen Anforderungskontakt
- Spannungsversorgung: 3 x 400 V \pm 10%
- Frequenz: 50/60 Hz
- Steuerspannung: 24 V
- Leistungsbereich: 4 – 315 kW
- Stern-/Dreieck-Anlauf
- Kurzschluss- und Überlastschutz
- Schutzart IP54
- Umgebungstemperatur: -5 bis +40°C (EN 60439-1)
- Max. relative Luftfeuchte: 50% bei +40°C, (EN 60439-1), ohne Kondensatbildung
- Wandmontage (größere Leistungen - Bodenaufstellung ("P"))
- Metallgehäuse
- LED-Anzeigen: "Ein/Aus", "Betrieb", "Überlast" und "Trockenlauf"

- Trockenlaufschutz über Schwimmer- oder Minimaldruckschalter vorbereitet (separat erhältlich). Kann mit elektronischem Schutzmodul versehen werden

ZUBEHÖR AUF ANFRAGE

- Niveauregler 24V der Baureihe KSL als Hilfssteuerung für Trockenlaufschutz (mit 3 Steuerelektroden)
- Schwimmerschalter
- Druckschalter
- Drehstrommodul VR3/SCA3 zum Schutz gegen Überspannung (Blitzschutz)



MODELL	NENN- SPANNUNG V	NENN- LEISTUNG		NENN- STROM A	ABMESSUNGEN			GEWICHT Kg
		kW	HP		A mm	B mm	C mm	
Q3Y/40-75	3 x 400 V \pm 10 %	4-7,5	5,5-10	10 ÷ 16	400	600	200	23
Q3Y/75-92	3 x 400 V \pm 10 %	7,5-9,2	10-12,5	16 ÷ 20	400	600	200	23
Q3Y/92-110	3 x 400 V \pm 10 %	9,2-11	12,5-15	20 ÷ 25	400	600	200	23
Q3Y/110-150	3 x 400 V \pm 10 %	11-15	15-20	22 ÷ 32	400	600	200	23
Q3Y/150-185	3 x 400 V \pm 10 %	15-18,5	20-25	28 ÷ 40	400	600	200	23
Q3Y/185-220	3 x 400 V \pm 10 %	18,5-22	25-30	36 ÷ 50	500	700	200	32
Q3Y/220-300	3 x 400 V \pm 10 %	22-30	30-40	45 ÷ 63	500	700	200	32
Q3Y/300-370	3 x 400 V \pm 10 %	30-37	40-50	57 ÷ 75	600	800	250	68
Q3Y/370-450	3 x 400 V \pm 10 %	37-45	50-60	70 ÷ 90	600	800	250	80
Q3Y/450-550	3 x 400 V \pm 10 %	45-55	60-75	80 ÷ 108	600	900	250	80
Q3Y/550-750	3 x 400 V \pm 10 %	55-75	75-100	105 ÷ 138	600p	1300p	300p	109
Q3Y/750-900	3 x 400 V \pm 10 %	75-90	100-125	138 ÷ 185	600p	1300p	300p	109
Q3Y/900-1100	3 x 400 V \pm 10 %	90-110	125-150	175 ÷ 210	600p	1500p	300p	120
Q3Y/1100-1320	3 x 400 V \pm 10 %	110-132	150-180	210 ÷ 260	800p	1700p	400p	130
Q3Y/1320-1600	3 x 400 V \pm 10 %	132-160	180-218	250 ÷ 305	800p	1700p	400p	130
Q3Y/1600-2000	3 x 400 V \pm 10 %	160-200	218-273	290 ÷ 400	800p	1900p	400p	140
Q3Y/2000-2500	3 x 400 V \pm 10 %	200-250	273-340	400 ÷ 460	1000p	1900p	400p	180
Q3Y/2500-3150	3 x 400 V \pm 10 %	250-315	340-430	450 ÷ 580	1000p	1900p	400p	180

Anmerkung: Zusatz "P" verweist auf Bodenaufstellung des Schaltgerätes

CB-Q3Y_c_te

Schaltgerät für Drehstrom

Baureihe Q3I



ANWENDUNGEN

- Steuerung und Schutz einer Drehstrompumpe

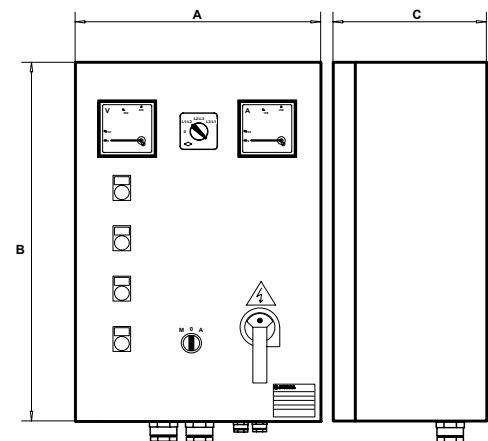
TECHNISCHE DATEN

- Hauptschalter (H-O-A) zur manuellen Bedienung
- Automatische Steuerung über einen externen Anforderungskontakt
- Spannungsversorgung: 3 x 400 V \pm 10%
- Frequenz: 50/60 Hz
- Steuerspannung: 24 V
- Leistungsbereich: 4 – 315 kW
- Impedanzanlauf
- Kurzschluss- und Überlastschutz
- Schutzart IP54
- Umgebungstemperatur: -5 bis +40°C (EN 60439-1)
- Max. relative Luftfeuchte: 50% bei +40°C, (EN 60439-1), keine Kondensatbildung
- Wandmontage (bei größeren Leistungen - Bodenaufstellung („P“))
- Metallgehäuse
- LED-Anzeigen: „Ein/Aus“, „Betrieb“, „Überlast“ und „Trockenlauf“

- Trockenlaufschutz über Schwimmer- oder Druckschalter vorbereitet (bitte separat bestellen). Kann mit elektronischem Schutzmodul versehen werden

ZUBEHÖR AUF ANFRAGE

- Niveauregler 24V der Baureihe KSL als Hilfssteuerung für Trockenlaufschutz (3 Steuerelektroden)
- Schwimmerschalter
- Druckschalter
- Drehstrommodul VR3/SCA3 zum Schutz gegen Überspannung (Blitzschutz)



MODELL	NENN- SPANNUNG V	NENN- LEISTUNG		NENN- STROM A	ABMESSUNGEN			GEWICHT Kg
		kW	HP		A mm	B mm	C mm	
Q3I/40-75	3 x 400 V \pm 10 %	4-7,5	5,5-10	10 \div 16	400	600	250	35
Q3I/75-92	3 x 400 V \pm 10 %	7,5-9,2	10-12,5	16 \div 20	400	600	250	35
Q3I/92-110	3 x 400 V \pm 10 %	9,2-11	12,5-15	20 \div 25	400	600	250	35
Q3I/110-150	3 x 400 V \pm 10 %	11-15	15-20	22 \div 32	500	700	250	50
Q3I/150-185	3 x 400 V \pm 10 %	15-18,5	20-25	28 \div 40	500	700	250	50
Q3I/185-220	3 x 400 V \pm 10 %	18,5-22	25-30	36 \div 50	500	700	250	50
Q3I/220-300	3 x 400 V \pm 10 %	22-30	30-40	45 \div 63	500	700	250	65
Q3I/300-370	3 x 400 V \pm 10 %	30-37	40-50	57 \div 75	500	700	250	65
Q3I/370-450	3 x 400 V \pm 10 %	37-45	50-60	70 \div 90	600	900	250	65
Q3I/450-550	3 x 400 V \pm 10 %	45-55	60-75	80 \div 108	600p	1300p	300p	100
Q3I/550-750	3 x 400 V \pm 10 %	55-75	75-100	105 \div 138	600p	1300p	300p	100
Q3I/750-900	3 x 400 V \pm 10 %	75-90	100-125	138 \div 185	600p	1500p	300p	100
Q3I/900-1100	3 x 400 V \pm 10 %	90-110	125-150	175 \div 210	800p	1700p	400p	100
Q3I/1100-1320	3 x 400 V \pm 10 %	110-132	150-180	210 \div 260	800p	1700p	400p	150
Q3I/1320-1600	3 x 400 V \pm 10 %	132-160	180-218	250 \div 305	800p	1700p	400p	150
Q3I/1600-2000	3 x 400 V \pm 10 %	160-200	218-273	290 \div 400	800p	1900p	400p	160
Q3I/2000-2500	3 x 400 V \pm 10 %	200-250	273-340	400 \div 460	1000p	1900p	400p	180
Q3I/2500-3150	3 x 400 V \pm 10 %	250-315	340-430	450 \div 580	1000p	1900p	400p	200

Anmerkung: Zusatz "P" verweist auf Bodenaufstellung des Schaltgerätes

CB-Q3I_c_te

Schaltgerät für Drehstrom

Baureihe Q3A



ANWENDUNGEN

- Steuerung und Schutz einer Drehstrompumpe

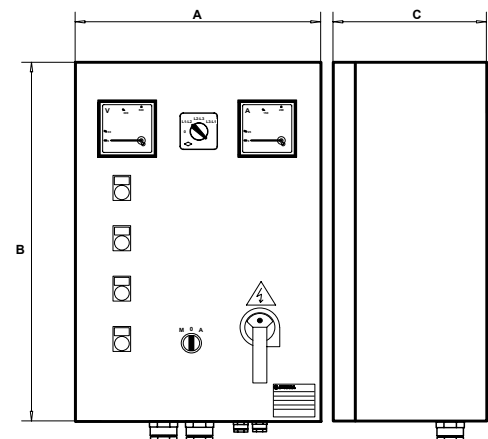
TECHNISCHE DATEN

- Hauptschalter (H-O-A) zur manuellen Bedienung
- Automatische Steuerung über einen externen Anforderungskontakt
- Spannungsversorgung: 3 x 400 V \pm 10%
- Frequenz: 50/60 Hz
- Steuerspannung: 24 V
- Leistungsbereich: 4 - 315 kW
- Anlasstransformator
- Kurzschluss- und Überlastschutz
- Schutzart IP54
- Umgebungstemperatur: -5 bis +40°C (EN 60439-1)
- Max. relative Luftfeuchte: 50% bei +40°C (EN 60439-1), keine Kondensatbildung
- Wandmontage (bei größeren Leistungen - Bodenaufstellung („P“))
- Metallgehäuse
- LED-Anzeigen: „Ein/Aus“, „Betrieb“, „Überlast“ und „Trockenlauf“

- Trockenlaufschutz über Schwimmer- oder Minimaldruckschalter vorbereitet (bitte separat bestellen).
- Kann mit elektronischem Schutzmodul versehen werden

ZUBEHÖR AUF ANFRAGE

- Niveauregler 24V der Baureihe KSL als Hilfssteuerung für Trockenlaufschutz (3 Steuerelektroden)
- Schwimmerschalter
- Druckschalter
- Drehstrommodul VR3/SCA3 zum Schutz gegen Überspannung (Blitzschutz).



MODELL	NENN- SPANNUNG V	NENN- LEISTUNG		NENN- STROM A	ABMESSUNGEN			GEWICHT Kg
		kW	HP		A mm	B mm	C mm	
Q3A/40-75	3 x 400 V \pm 10 %	4-7,5	5,5-10	10 ÷ 16	500	700	250	50
Q3A/75-92	3 x 400 V \pm 10 %	7,5-9,2	10-12,5	16 ÷ 20	500	700	250	50
Q3A/92-110	3 x 400 V \pm 10 %	9,2-11	12,5-15	20 ÷ 25	500	700	250	50
Q3A/110-150	3 x 400 V \pm 10 %	11-15	15-20	22 ÷ 32	500	700	250	50
Q3A/150-185	3 x 400 V \pm 10 %	15-18,5	20-25	28 ÷ 40	500	700	250	50
Q3A/185-220	3 x 400 V \pm 10 %	18,5-22	25-30	36 ÷ 50	500	700	250	50
Q3A/220-300	3 x 400 V \pm 10 %	22-30	30-40	45 ÷ 63	600	900	300	80
Q3A/300-370	3 x 400 V \pm 10 %	30-37	40-50	57 ÷ 75	600	900	300	80
Q3A/370-450	3 x 400 V \pm 10 %	37-45	50-60	70 ÷ 90	600p	1300p	300p	90
Q3A/450-550	3 x 400 V \pm 10 %	45-55	60-75	80 ÷ 108	600p	1500p	300p	120
Q3A/550-750	3 x 400 V \pm 10 %	55-75	75-100	105 ÷ 138	600p	1500p	300p	120
Q3A/750-900	3 x 400 V \pm 10 %	75-90	100-125	138 ÷ 185	600p	1700p	400p	150
Q3A/900-1100	3 x 400 V \pm 10 %	90-110	125-150	175 ÷ 210	800p	1900p	400p	150
Q3A/1100-1320	3 x 400 V \pm 10 %	110-132	150-180	210 ÷ 260	800p	1900p	400p	200
Q3A/1320-1600	3 x 400 V \pm 10 %	132-160	180-218	250 ÷ 305	800p	1900p	400p	200
Q3A/1600-2000	3 x 400 V \pm 10 %	160-200	218-273	290 ÷ 400	800p	1900p	400p	230
Q3A/2000-2500	3 x 400 V \pm 10 %	200-250	273-340	400 ÷ 460	1000p	1900p	400p	230
Q3A/2500-3150	3 x 400 V \pm 10 %	250-315	340-430	450 ÷ 580	1000p	1900p	400p	250

Anmerkung: Zusatz "P" verweist auf Bodenaufstellung des Schaltgerätes

CB-Q3A_c_te

Schaltgerät für Drehstrom

Baureihe Q3SF



ANWENDUNGEN

- Schutz und Ansteuerung von Drehstrom-Pumpe

TECHNISCHE DATEN

- Hauptschalter (H-O-A) zur manuellen Bedienung
- Automatische Steuerung über einen externen Anforderungskontakt
- Spannungsversorgung: 3 x 400 V ± 10%
- Frequenz: 50/60 Hz
- Steuerspannung: 24 V
- Leistungsbereich: 5,5 – 110 kW
- Sanftanlauf mit Drehmomentüberwachung
- Schutzart IP54
- Umgebungstemperatur: -5 bis +40°C (EN 60439-1)
- Max. relative Luftfeuchte: 50% bei +40°C (EN 60439-1), keine Kondensatbildung
- Wandmontage (größere Leistungen - Bodenaufstellung)
- Metallgehäuse
- Warnleuchte für Trockenlauf
- LED-Anzeigen im Tastenfeld: "Ein/Aus", "Betrieb" und "Störung"
- EIN/AUS-Schalter zur Aktivierung eines Schaltschützes
- Trockenlaufschutz über Schwimmer- oder Druckschalter vorbereitet (bitte separat bestellen). Kann mit elektronischem Schutzmodul versehen werden

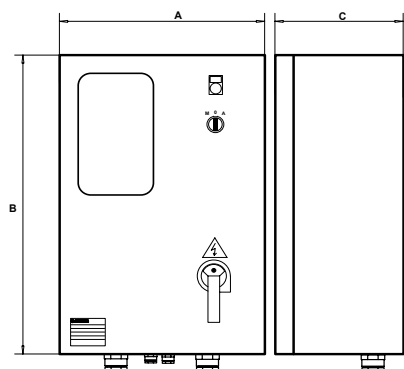
FUNKTIONEN

- Sanftanlauf; LCD-Anzeige für Spannung, Stromaufnahme "Cos" Betriebsstunden, Schalthäufigkeit und Störmeldungen (Wiedergabe der letzten 20 Meldungen)

Überwachung von Phasenausfall, Phasenfolge, Unter- und Überspannung
Absicherung des Steuerstromkreises
Schutz des Motors vor Überhitzung, Überlast, Rotorblockade und motorseitiger Phasenasymmetrie
Kurzschlusschutz der Ein- und Ausgänge
RS232-Schnittstelle zur Fernüberwachung und RS485-Schnittstelle zum Anschluss einer Fernsteuerung
Eingebauter Steuerschütz

ZUBEHÖR AUF ANFRAGE

- Niveauregler 24V der Baureihe KSL als Hilfssteuerung für Trockenlaufschutz (3 Steuerelektroden)
- Schwimmerschalter
- Druckschalter
- Drehstrommodul VR3/SCA3 zum Schutz gegen Überspannung (Blitzschutz)



MODELL	NENN- SPANNUNG V	NENN- LEISTUNG		NENN- STROM A	ABMESSUNGEN			GEWICHT Kg
		kW	HP		A mm	B mm	C mm	
Q3SF 75	3 x 400 V ± 10 %	5,5 - 7,5	7,5 - 10	8,5 ÷ 17	400	600	250	35
Q3SF 150	3 x 400 V ± 10 %	9,2 - 15	12,5 - 20	15 ÷ 30	500	700	250	40
Q3SF 220	3 x 400 V ± 10 %	18,5 - 22	25 - 30	28 ÷ 45	500	700	250	40
Q3SF 300	3 x 400 V ± 10 %	30	40	42 ÷ 60	600	900	300	90
Q3SF 370	3 x 400 V ± 10 %	37	50	55 ÷ 75	600	900	300	90
Q3SF 450	3 x 400 V ± 10 %	45	60	70 ÷ 85	600	900	300	90
Q3SF 550	3 x 400 V ± 10 %	55	75	80 ÷ 110	600	900	300	90
Q3SF 590	3 x 400 V ± 10 %	59	80	105 ÷ 125	600	900	300	90
Q3SF 750	3 x 400 V ± 10 %	75	100	120 ÷ 142	600p	1700p	400p	120
Q3SF 900	3 x 400 V ± 10 %	90	125	135 ÷ 190	600p	1700p	400p	120
Q3SF 1100	3 x 400 V ± 10 %	110	150	185 ÷ 245	600p	1700p	400p	120

Anmerkung: Zusatz „P“ verweist auf Bodenmontage des Schaltgerätes

CB-Q3SF-en_b_te

Niveau- Überwachung

ANWENDUNGEN

- Zubehör zur Steuerung von elektrisch betriebenen Pumpen, passend für Füll- oder Entwässerungsanwendungen bzw. zur Aktivierung akustischer / optischer Alarmsignale

Baureihe QCL5



TECHNISCHE DATEN

- Automatische Steuerung über Sonden
- Spannungsversorgung: 1 x 230 V ±10% oder 1 x 24 V ±10%
- Frequenz: 50/60 Hz
- Sondenspannung: 15 VAC bei max. 0,5 mA
- Schaltkontakt: 48 VAC bei max. 3 A (250 W max.)
- Schutzart IP55
- Umgebungstemperatur: -5 bis +40°C (EN 60439-1)
- Max. relative Luftfeuchte: 50% bei +40°C (EN 60439-1), keine Kondensatbildung
- Wandmontage
- Kunststoffgehäuse
- Sonden für Wasser mit einer max. Temperatur von +40°C
- Drei Sonden im Lieferumfang enthalten

ZUBEHÖR AUF ANFRAGE

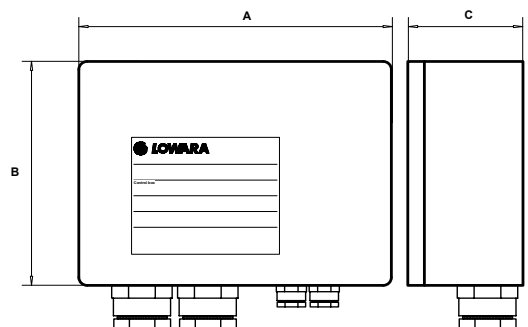
- Anschlusskabel (Rundkabel)

Zum Anschluss der Sonden an die Niveau-Überwachung empfehlen sich folgende Querschnitte:

LÄNGE m		KABELQUERSCHNITT mm ²
0	50	0,5
50	100	0,75
100	200	1,0
200	400	2,5

CB-CASEL-en_b_te

Dreidrigge Kabel können bei kurzen Längen verwendet werden. Ansonsten empfehlen sich einadrigge Kabel in ausreichendem Abstand zueinander, um kapazitive Störeffekte der Kabel gegenüber dem Elektronikmodul zu vermeiden.



MODELL	SPANNUNGSVERSORGUNG			ANSCHLUSS			ABMESSUNGEN A x B x C mm	GEWICHT Kg
	SPANNUNG V	FREQUENZ Hz	LEISTUNG W	TYP	BEREICH			
					V	A		
QCL5/24	1 x 24	50/60	2	NO-C-NC	48	3	90 x 130 x 60	0,5
QCL5/230	1 x 230	50/60	2					

CB-QCL5-en_a_te

Niveau- elektroden- Relais 24 V

ANWENDUNGEN

- Zubehör für Schaltschränke

Baureihe KSL



TECHNISCHE DATEN

- Elektrodenrelais zur Verwendung von Tauchsonden als Trockenlaufschutz
- Spannungsversorgung: 1 x 24 V ± 10%
- Frequenz: 50/60 Hz
- Leistungsaufnahme: 2 VA
- Sondenspannung: 15 VAC bei max. 0,5 mA
- Schaltkontakt: 24 VAC bei max. 5 A (250 W max.)
- Vorbereitet zur Montage in LOWARA-Schaltschränken mit DIN-Montageschiene
- Elektroden für Wasser mit einer max. Temperatur von +60°C

LIEFERUMFANG

- Kunststoffrelais zur Montage auf einer DIN-Schiene
- Kabel mit Schnellverschluss
- Drei Elektroden in der Lieferung enthalten
- Elektroden mit Nylon-6-Gehäuse, Edelstahlkontakten, Unterlegscheibe (Messing) und Nitrilgummi-Dichtung

ZUBEHÖR AUF ANFRAGE

- Anschlusskabel (Rundkabel)

Zum Anschluss der Sonden an die Niveau-Überwachung empfehlen sich folgende Querschnitte:

LÄNGE m		KABELQUERSCHNITT mm ²
0	50	0,5
50	100	0,75
100	200	1,0
200	400	2,5

CB-CASEL-en_b_te

Dreidrigge Kabel können bei kurzen Längen verwendet werden.

Ansonsten empfehlen sich einadrigge Kabel in ausreichendem Abstand zueinander, um kapazitive Störeffekte der Kabel gegenüber dem Elektronikmodul zu vermeiden.

MODELL	SPANNUNGSVERSORGUNG		FREQUENZ VA	ANSCHLUSS			ABMESSUNGEN A x B x C mm	GEWICHT Kg	EINSATZMÖGLICHKEIT MIT SCHALTGERÄT
	SPANNUNG V			TYP	BEREICH V~	A			
KIT KSL/24	1x24	50/60 Hz	3,5	N0-C-NC	250	8	90 x 36 x 60	0,5	QSCS-QM-QTD-Q3D-Q3Y- Q3A-Q3I-Q3SF

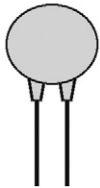
CB-SLD-en_b_te

Elektronischer Über- spannungs- schutz

ANWENDUNGEN

- Zubehör für Schaltschränke

Baureihe DPF



TECHNISCHE DATEN

- Überspannungsschutz für Wechselstromanschlüsse. Anschluss zwischen Phase und Null-Leiter!
- Betriebsspannung: 460 V AC
- Max. Spannungsspitze 750 V bei einer Stromspitze von 100 A

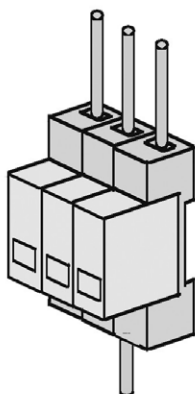
Baureihe VR



TECHNISCHE DATEN

- Überspannungsschutz für Wechselstromanschlüsse (VR1) bzw. Drehstromanschlüsse (VR3)
- Anschluss zwischen Phase und Null-Leiter (VR1) bzw. zwischen den Phasen (VR3)
- Betriebsspannung: 230 V (VR1) / 460 V (VR3)
- Max. Spannungsspitze 750 V bei einer Stromspitze von 100 A
- Vorbereitet zur Montage in LOWARA-Schaltschränken mit DIN-Montage-schiene

Baureihe SCA3



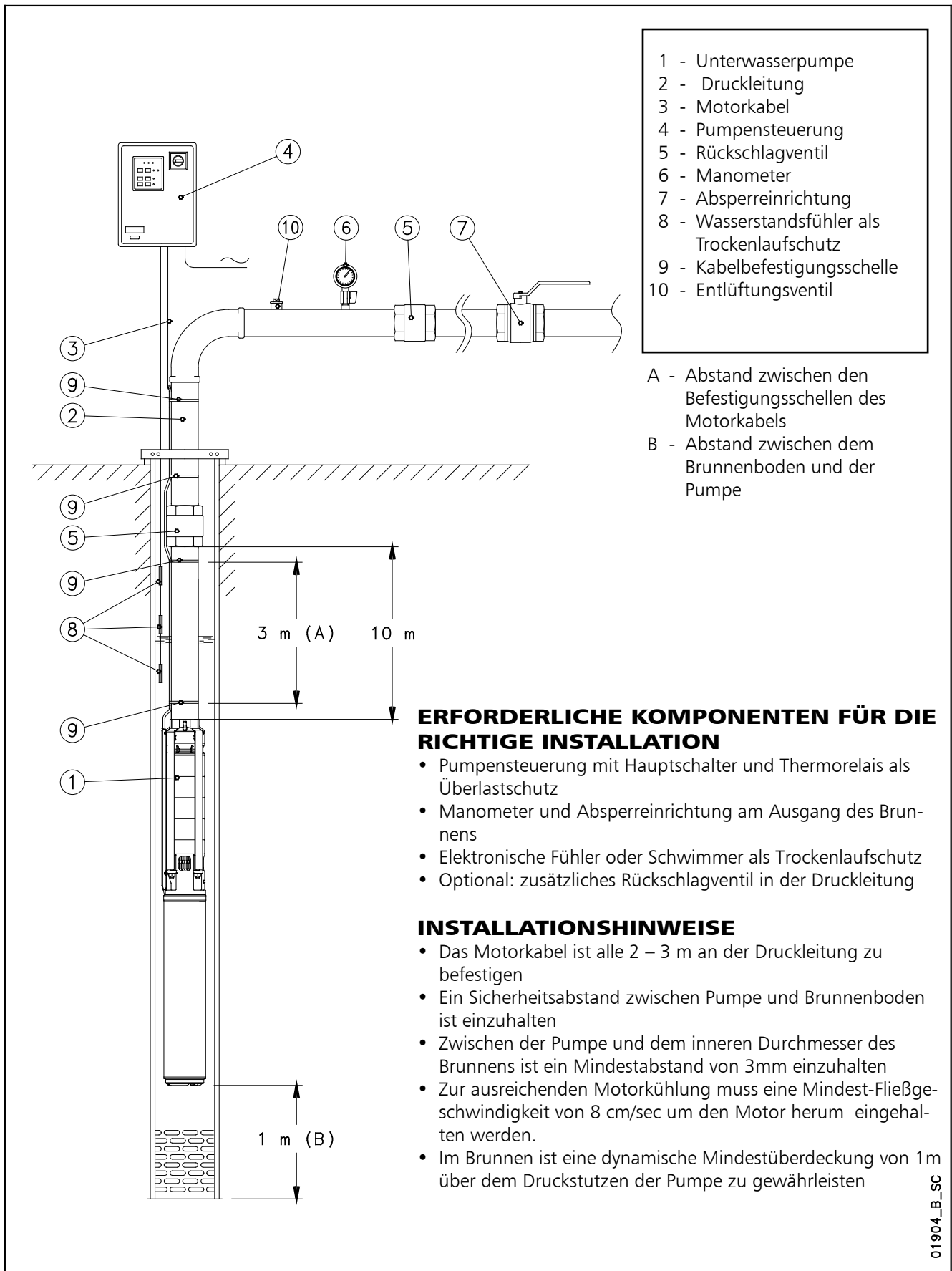
TECHNISCHE DATEN

- Überspannungsschutz für Drehstromanschlüsse
- Anschluss zwischen den Phasen
- Betriebsspannung: 500 V AC
- Max. Spannungsspitze 2,5 kW bei einer Stromspitze von 40 kA
- Vorbereitet zur Montage in LOWARA-Schaltschränken mit DIN-Montage-schiene

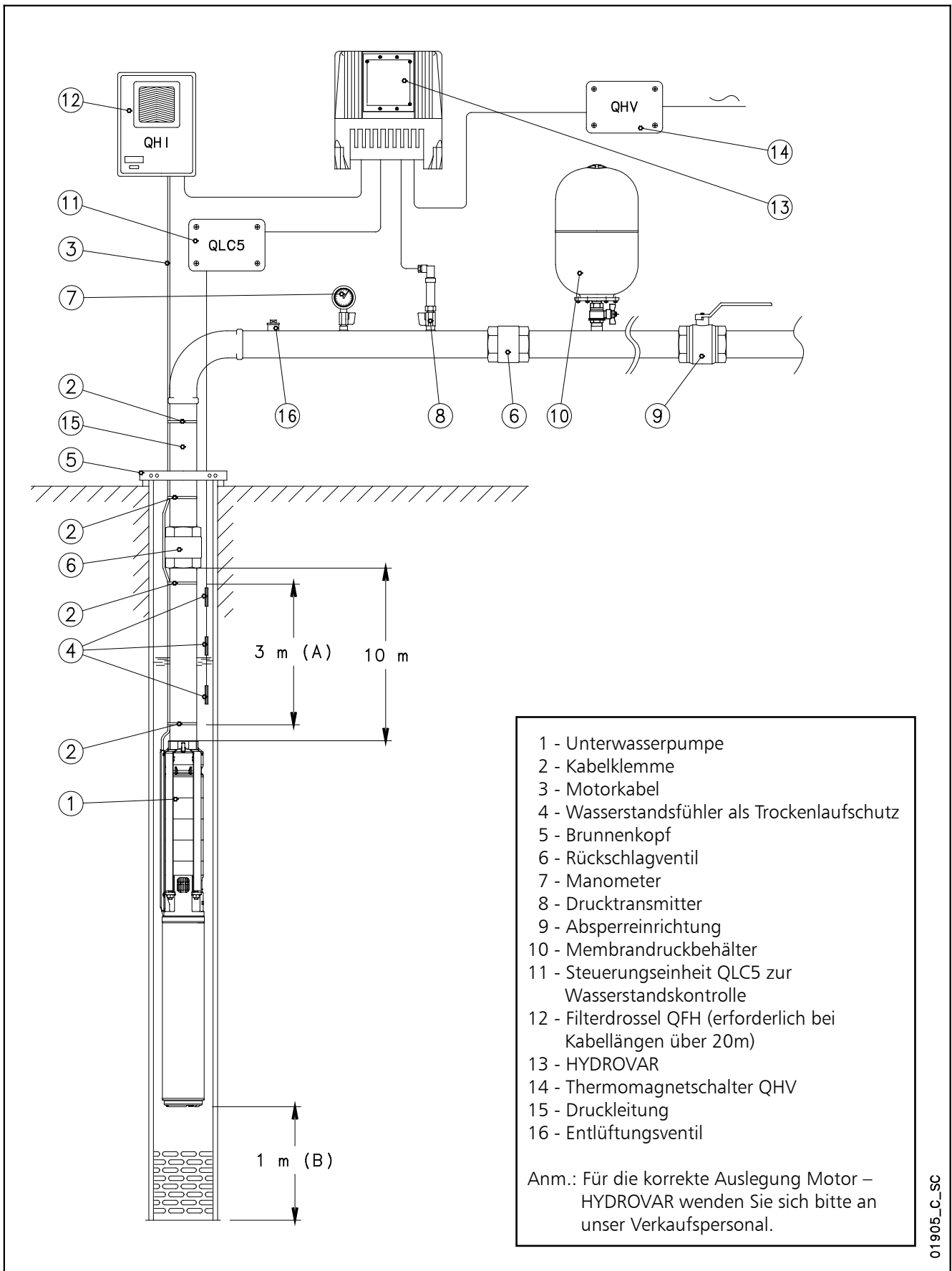
MODELL	SPANNUNGSVERSORGUNG V	EINSATZMÖGLICHKEIT MIT SCHALTGERÄT
DPF	1 x 220-240 50/60 Hz	QSM - QSC - QSCS - QPC
KIT VR1	1 x 220-230 50/60 Hz	QM - QDRM - QDRM2 - QDRMC - QDRMC2
KIT VR3	3 x 400 50/60 Hz	QTD - QDR - QDR2 - Q3D
KIT SCA 3	3 x 400 50/60 Hz	Q3Y-Q3A-Q3I-Q3SF-Q3D

TECHNISCHER ANHANG

INSTALLATIONSBEISPIEL FÜR EINE UNTERWASSERPUMPE



INSTALLATIONSBEISPIEL FÜR EINE UNTERWASSERPUMPE MIT DREHZAHLREGELUNG HYDROVAR®



- 1 - Unterwasserpumpe
 - 2 - Kabelklemme
 - 3 - Motorkabel
 - 4 - Wasserstandsfühler als Trockenlaufschutz
 - 5 - Brunnenkopf
 - 6 - Rückschlagventil
 - 7 - Manometer
 - 8 - Drucktransmitter
 - 9 - Absperrereinrichtung
 - 10 - Membrandruckbehälter
 - 11 - Steuerungseinheit QLC5 zur Wasserstandskontrolle
 - 12 - Filterdrossel QFH (erforderlich bei Kabellängen über 20m)
 - 13 - HYDROVAR
 - 14 - Thermomagnetschalter QHV
 - 15 - Druckleitung
 - 16 - Entlüftungsventil
- Anm.: Für die korrekte Auslegung Motor – HYDROVAR wenden Sie sich bitte an unser Verkaufspersonal.

01905_C_SC

MOTORENBAUREIHE 4OS

TABELLE ZUR ERMITTLUNG DES LEISTUNGS-KORREKTUR-KOEFFIZIENTEN BEI ERHÖHTER WASSERTEMPERATUR

MOTOR	NENN- LEISTUNG kW	TEMPERATUR °C					
		30	35	40	45	50	55
4OS	Alle Typen	1	1	0,9	0,8	0,7	0,6

4OS-derating-50-en_a_te

BEISPIEL:

Ein 4OS-Motor mit 2,2 kW Leistung soll in 50°C-warmem Wasser arbeiten.
 Die korrigierte zulässige Motorleistung bei 50°C = 2,2 kW x 0,7 = 1,54 kW

MOTORENBAUREIHE L4C

TABELLE ZUR ERMITTLUNG DES LEISTUNGS-KORREKTUR-KOEFFIZIENTEN BEI ERHÖHTER WASSERTEMPERATUR

MOTOR	NENN- LEISTUNG kW	TEMPERATUR °C					
		30	35	40	45	50	55
L4C	Alle Typen	1	1	0,95	0,9	0,85	0,8

L4c-derating-50-en_b_te

BEISPIEL:

Ein L4C-Motor mit 2,2 kW Leistung soll in 50°C-warmem Wasser arbeiten.
 Die korrigierte zulässige Motorleistung bei 50°C = 2,2 kW x 0,85 = 1,87 kW

MOTORENBAUREIHE L6C

TABELLE ZUR ERMITTLUNG DES LEISTUNGS-KORREKTUR-KOEFFIZIENTEN BEI ERHÖHTER WASSERTEMPERATUR

MOTOR	NENN- LEISTUNG kW	TEMPERATUR °C					
		35	40	45	50	55	60
L6C	Alle Typen	1	0,95	0,8	0,75	0,7	0,6

L6c-derating-50-en_b_te

BEISPIEL:

Ein L6C-Motor mit 7,5 kW Leistung soll in 45°C-warmem Wasser arbeiten.
 Die korrigierte zulässige Motorleistung bei 50°C = 7,5 kW x 0,8 = 6 kW

MOTORENBAUREIHE L6W - L8W - L10W - L12W

TABELLE ZUR ERMITTLUNG DES LEISTUNGS-KORREKTUR-KOEFFIZIENTEN BEI ERHÖHTER WASSERTEMPERATUR

MOTOR	NENN- LEISTUNG kW	TEMPERATUR °C							
		25	30	35	40	45	50	55	60
STD	Alle Typen	1	1	0,75	-	-	-	-	-
HT	Alle Typen	1	1	1	1	1	0,85	0,75	0,65

(1) Standardwicklung für Wassertemperaturen bis 35° C

Lw-derating-en_a_te

(2) Sonderwicklung für Wassertemperaturen zwischen 35° C und 60° C

BEISPIEL:

Ein L6W-Motor mit 15 kW Leistung soll in 35°C-warmem Wasser arbeiten.
 Die korrigierte zulässige Motorleistung bei 35°C = 15 kW x 0,75 = 11,25 kW

KABELDIMENSIONIERUNG

Die nachfolgenden Tabellen enthalten die notwendigen Kabelquerschnitte für Unterwasserpumpen. Sie zeigen die maximalen Motorkabellängen in Abhängigkeit von Kabelquerschnitt und Betriebsspannung für jeden Motor. Zur Bestimmung des notwendigen Kabelquerschnitts lesen Sie einfach unter dem jeweiligen Motor und der benötigten Spannung die hierzu zulässige Kabellänge ab.

Beispiel:

Ein L4C07M235 Motor wird bei 230 V an einem 120 m langen Kabel betrieben.

In der Zeile mit dem Motor bei der entsprechenden Spannung finden Sie die max. Länge von 120 Meter. Darüber in der Spalte mit dem entsprechenden Kabelquerschnitt lesen Sie den erforderlichen Kabelquerschnitt von 4 mm² ab.

Anm.:

Die Tabellen enthalten spezifische Daten (Stromaufnahme und Leistungsfaktor) für jeden Motor bei verschiedenen Betriebsspannungen unter folgenden Annahmen: Spannungsabfall maximal 4%, Kabeltemperatur max. 80°C, Unterwasserinstallation bei einer Temperatur von max. 30°C.

KABELTYPEN

QUERSCHNITT mm ²	DREIADRIG FLACH					VIERADRIG FLACH					EINADRIG RUND			VIERADRIG RUND		
	Hmin mm	Lmin mm	Hmax mm	Lmax mm	Gewicht kg/km	Hmin mm	Lmin mm	Hmax mm	Lmax mm	Gewicht kg/km	Dmin mm	Dmax mm	Gewicht kg/km	Dmin mm	Dmax mm	Gewicht kg/km
4	8	19,2	9	20,8	250	8	25,2	9	26,8	395	6,5	7,5	92	14	16,1	360
6	8	19,2	9	20,8	325	8	25,2	9	26,8	470	7,4	8	118	15,7	18	475
10	8	19,2	9	20,8	535	8	25,2	9	26,8	710	8,6	10	183	20,9	23,9	836
16	-	-	-	-	-	-	-	-	-	-	9,6	11	251	23,8	27,1	1145
25	-	-	-	-	-	-	-	-	-	-	11	13	362	28,9	32,9	1716
35	-	-	-	-	-	-	-	-	-	-	12,5	14,5	497	-	-	-
50	-	-	-	-	-	-	-	-	-	-	15	17	669	-	-	-
70	-	-	-	-	-	-	-	-	-	-	17,5	19,5	901	-	-	-
95	-	-	-	-	-	-	-	-	-	-	20,5	22,5	1141	-	-	-
120	-	-	-	-	-	-	-	-	-	-	22	24,4	1435	-	-	-
150	-	-	-	-	-	-	-	-	-	-	25,2	28,3	1795	-	-	-
185	-	-	-	-	-	-	-	-	-	-	27,6	31	2156	-	-	-
240	-	-	-	-	-	-	-	-	-	-	30,6	34,5	2760	-	-	-

L-cavi-en_a_td

4OS WECHSELSTROM, 50 Hz: DIMENSIONIERUNG VON ETHYLEN-PROPYLEN (EPR) - KABELN, DIREKTANLAUF

MOTORTYP	NENN-LEISTUNG		NENN-SPANNUNG	Cos φ	NENN-STROM	SPANNUNGS-ABFALL	Kabelquerschnitt: 4 x ... mm ²											
							mm ²	1,5	2,5	4	6	10	16	25	35			
							A max	23	32	42	54	75	100	127	158			
WECHSELSTROM	Kw	HP	V		A	%	Maximallänge in m											
4OS03M235	0,37	0,5	220	0,98	3,01	4												
			230	0,96	3,06			107	179	288	432							
			240	0,93	3,16													
4OS05M235	0,55	0,75	220	0,98	4,07													
			230	0,96	4,13			79	132	213	319							
			240	0,92	4,25													
4OS07M235	0,75	1	220	0,99	5,44													
			230	0,97	5,45			58	98	158	237	409						
			240	0,94	5,58													
4OS11M235	1,1	1,5	220	0,99	7,45													
			230	0,98	7,37			42	71	115	172	298	469					
			240	0,95	7,55													
4OS15M235	1,5	2	220	0,98	10,0													
			230	0,96	10,1			31	53	86	129	223	351	542				
			240	0,92	10,5													
4OS22M235	2,2	3	220	0,99	14,3													
			230	0,97	14,1		20	36	58	89	154	244	377	528				
			240	0,94	14,4													
4OS40M235	4	5,5	220	0,96	25,7													
			230	0,94	24,9		-	18	31	49	86	137	212	296				
			240	0,92	24,8													

Es gelten folgende Maximalwerte: 30° C für die Kabelumgebung, 90° C für das Kabel.

4osm-b-cavi-50-en_c_te

4OS DREHSTROM, 50 Hz: DIMENSIONIERUNG VON ETHYLEN-PROPYLEN (EPR) - KABELN, DIREKTANLAUF

MOTORTYP DREHSTROM	NENN-LEISTUNG		NENN-SPANNUNG V	Cos φ	NENN-STROM A	SPANNUNGS-ABFALL %	Kabelquerschnitt: 4 x ... mm ²													
	Kw	HP					mm ²	1,5	2,5	4	6	10	16	25	35					
	A max	23					32	42	54	75	100	127	158							
												Maximallänge in m								
4OS03T235	0,37	0,5	220	0,78	2,04	4														
			230	0,72	2,08			229	381											
			240	0,68	2,15															
4OS05T235	0,55	0,75	220	0,80	2,79	4														
			230	0,75	2,86			163	271											
			240	0,71	2,96															
4OS07T235	0,75	1	220	0,78	3,76	4														
			230	0,71	3,95			124	206	331										
			240	0,67	4,16															
4OS11T235	1,1	1,5	220	0,80	5,06	4														
			230	0,74	5,18			89	149	240	358									
			240	0,70	5,42															
4OS15T235	1,5	2	220	0,78	6,95	4														
			230	0,72	7,24			66	110	178	266	455								
			240	0,68	7,64															
4OS22T235	2,2	3	220	0,80	9,72	4														
			230	0,74	10,0			45	76	123	185	317								
			240	0,69	10,5															
4OS30T235	3	4	220	0,85	12,1	4														
			230	0,81	12,0			33	57	93	140	241	376							
			240	0,77	12,3															
4OS40T235	4	5,5	220	0,85	16,4	4														
			230	0,80	16,5			23	41	67	102	177	277							
			240	0,76	17,0															
4OS55T235	5,5	7,5	220	0,83	22,9	4														
			230	0,78	23,0			-	28	48	73	128	201	306						
			240	0,73	23,7															
4OS75T235	7,5	10	220	0,82	31,0	4														
			230	0,76	31,4			-	19	34	53	94	148	227	314					
			240	0,71	32,4															
4OS03T405	0,37	0,5	380	0,78	1,18	4														
			400	0,72	1,20			685												
			415	0,68	1,24															
4OS05T405	0,55	0,75	380	0,80	1,61	4														
			400	0,75	1,65			489												
			415	0,71	1,71															
4OS07T405	0,75	1	380	0,78	2,20	4														
			400	0,71	2,30			367												
			415	0,67	2,40															
4OS11T405	1,1	1,5	380	0,80	2,90	4														
			400	0,74	3,00			271	451											
			415	0,70	3,10															
4OS15T405	1,5	2	380	0,78	4,00	4														
			400	0,72	4,20			201	334											
			415	0,68	4,40															
4OS22T405	2,2	3	380	0,80	5,60	4														
			400	0,74	5,80			139	232	374										
			415	0,69	6,10															
4OS30T405	3	4	380	0,85	7,00	4														
			400	0,81	7,00			104	174	281	421									
			415	0,77	7,10															
4OS40T405	4	5,5	380	0,85	9,50	4														
			400	0,80	9,50			75	127	206	309									
			415	0,76	9,80															
4OS55T405	5,5	7,5	380	0,83	13,2	4														
			400	0,78	13,3			53	92	150	226	389								
			415	0,73	13,7															
4OS75T405	7,5	10	380	0,82	17,9	4														
			400	0,76	18,1			37	66	109	166	288	451							
			415	0,71	18,7															

Es gelten folgende Maximalwerte: 30° C für die Kabelumgebung, 90° C für das Kabel.

4os-b-cavi-50-en_b_te

L4C WECHSELSTROM, 50 Hz: DIMENSIONIERUNG VON ETHYLEN-PROPYLEN (EPR) - KABELN, DIREKTANLAUF

MOTORTYP	NENN-LEISTUNG		NENN-SPANNUNG	Cos φ	NENN-STROM	SPANNUNGS-ABFALL	Kabelquerschnitt: 4 x ... mm ²									
							mm ²	1,5	2,5	4	6	10	16	25	35	
							A max	23	32	42	54	75	100	127	158	
WECHSELSTROM	Kw	HP	V		A	%	Maximallänge in m									
L4C03M235	0,37	0,5	220	0,96	3,20	4		103	172	278	416					
			230	0,97	3,30											
			240	0,91	3,40											
L4C05M235	0,55	0,75	220	0,95	4,30			76	127	205	307					
			230	0,94	4,60											
			240	0,90	4,80											
L4C07M235	0,75	1	220	0,93	6,00			57	96	155	232	398				
			230	0,92	6,20											
			240	0,85	6,50											
L4C11M235	1,1	1,5	220	0,94	8,10			40	68	110	166	286	448			
			230	0,92	8,10											
			240	0,87	8,30											
L4C15M235	1,5	2	220	0,96	10,4			30	52	84	126	218	343	527		
			230	0,93	10,4											
			240	0,90	10,7											
L4C22M235	2,2	3	220	0,96	15,4		19	34	56	84	146	231	355	496		
			230	0,94	15,0											
			240	0,91	15,3											
L4C40M235	4	5,5	220	0,93	29,9		-	15	27	42	75	120	185	259		
			230	0,90	29,8											
			240	0,87	29,7											

Es gelten folgende Maximalwerte: 30° C für die Kabelumgebung, 90° C für das Kabel.

l4cm-cavi-50-en_d_te

L4C DREHSTROM, 50 Hz: DIMENSIONIERUNG VON ETHYLEN-PROPYLEN (EPR) - KABELN, DIREKTANLAUF

MOTORTYP DREHSTROM	NENN-LEISTUNG		NENN-SPANNUNG V	Cos φ	NENN-STROM A	SPANNUNGS- ABFALL %	Kabelquerschnitt: 4 x ... mm ²															
	Kw	HP					mm ²	1,5	2,5	4	6	10	16	25	35							
							A max	23	32	42	54	75	100	127	158							
Maximallänge in m																						
L4C03T235	0,37	0,5	220	0,69	2,60	4																
			230	0,70	2,70			190	316													
			240	0,67	3,10																	
L4C05T235	0,55	0,75	220	0,77	3,10																	
			230	0,71	3,30			152	253	407												
			240	0,66	3,50																	
L4C07T235	0,75	1	220	0,77	4,00																	
			230	0,73	4,10			118	196	315												
			240	0,66	4,50																	
L4C11T235	1,1	1,5	220	0,80	5,60																	
			230	0,76	5,70			80	134	216	323											
			240	0,73	6,20																	
L4C15T235	1,5	2	220	0,77	7,40																	
			230	0,72	7,60			62	105	169	253	433										
			240	0,68	8,00																	
L4C22T235	2,2	3	220	0,80	10,0																	
			230	0,78	10,2			43	74	120	180	308										
			240	0,70	10,7																	
L4C30T235	3	4	220	0,77	13,7																	
			230	0,71	14,3			32	55	90	135	232	362									
			240	0,68	15,2																	
L4C40T235	4	5,5	220	0,81	16,4																	
			230	0,79	17,3			24	43	71	108	187	292	443								
			240	0,74	18,2																	
L4C55T235	5,5	7,5	220	0,79	23,4																	
			230	0,74	24,2			-	29	49	75	131	205	312								
			240	0,70	25,0																	
L4C03T405	0,37	0,5	380	0,69	1,50																	
			400	0,70	1,60			569														
			415	0,67	1,80																	
L4C05T405	0,55	0,75	380	0,77	1,80																	
			400	0,71	1,90		454															
			415	0,66	2,00																	
L4C07T405	0,75	1	380	0,77	2,30																	
			400	0,73	2,40		355															
			415	0,66	2,60																	
L4C11T405	1,1	1,5	380	0,80	3,30																	
			400	0,76	3,40		238	396														
			415	0,73	3,60																	
L4C15T405	1,5	2	380	0,77	4,30																	
			400	0,72	4,40		189	315														
			415	0,68	4,60																	
L4C22T405	2,2	3	380	0,80	5,80																	
			400	0,78	5,90		134	224	361													
			415	0,70	6,20																	
L4C30T405	3	4	380	0,77	7,90																	
			400	0,71	8,30		101	169	273	409												
			415	0,68	8,80																	
L4C40T405	4	5,5	380	0,81	9,50																	
			400	0,79	10,0		80	136	221	331												
			415	0,74	10,5																	
L4C55T405	5,5	7,5	380	0,79	13,5																	
			400	0,74	14,0		54	94	153	231	398											
			415	0,70	14,5																	
L4C75T405	7,5	10	380	0,84	17,0																	
			400	0,79	17,4		-	68	113	172	297	466										
			415	0,75	18,1																	

Es gelten folgende Maximalwerte: 30° C für die Kabelumgebung, 90° C für das Kabel.

l4c-cavi-50-en_d_te

L6C, 50 Hz: DIMENSIONIERUNG VON ETHYLEN-PROPYLEN (EPR) - KABELN, DIREKTANLAUF

MOTORTYP DREHSTROM	NENN-LEISTUNG		NENN-SPANNUNG V	Cos φ	NENN-STROM A	SPANNUNGS- ABFALL %	Kabelquerschnitt: 4 x ... mm ²								
	Kw	HP					mm ²	4	6	10	16	25	35	50	70
							A max	42	54	75	100	127	158	192	246
Maximallänge in m															
L6C40T235	4	5,5	220	0,80	17,8	4		65	99	171	268	406	559		
			230	0,75	18,4										
			240	0,70	19,1										
L6C55T235	5,5	7,5	220	0,80	24,1	4		47	72	125	197	300	413	572	
			230	0,75	24,2										
			240	0,71	25,3										
L6C75T235	7,5	10	220	0,82	30,5	4		34	54	95	151	231	320	444	
			230	0,78	31,2										
			240	0,73	31,7										
L6C93T235	9,3	12,5	220	0,82	37,6	4		26	42	76	121	186	258	359	489
			230	0,80	38,1										
			240	0,79	39,5										
L6C110T235	11	15	220	0,87	43,3	4		-	33	61	99	153	214	299	412
			230	0,82	44,2										
			240	0,79	45,0										
L6C150T235	15	20	220	0,84	58,0	4		-	-	44	73	115	161	226	311
			230	0,80	57,9										
			240	0,76	59,2										
L6C185T235	18,5	25	220	0,83	70,1	4		-	-	35	59	94	133	187	257
			230	0,80	71,0										
			240	0,73	72,7										
L6C220T235	22	30	220	0,88	82,3	4		-	-	-	46	74	106	152	212
			230	0,84	81,4										
			240	0,80	82,3										
L6C40T405	4	5,5	380	0,80	10,3	4		201	301	517					
			400	0,75	10,6										
			415	0,70	11,0										
L6C55T405	5,5	7,5	380	0,80	13,9	4		147	222	382					
			400	0,75	14,0										
			415	0,71	14,6										
L6C75T405	7,5	10	380	0,82	17,6	4		112	169	293	459				
			400	0,78	18,0										
			415	0,73	18,3										
L6C93T405	9,3	12,5	380	0,82	21,7	4		88	135	236	371	565			
			400	0,80	22,0										
			415	0,79	22,8										
L6C110T405	11	15	380	0,87	25,0	4		71	110	193	305	466			
			400	0,82	25,5										
			415	0,79	26,0										
L6C150T405	15	20	380	0,84	33,5	4		51	81	145	231	355	493		
			400	0,80	33,4										
			415	0,76	34,2										
L6C185T405	18,5	25	380	0,83	40,5	4		-	65	119	191	294	409		
			400	0,80	41,0										
			415	0,73	42,0										
L6C220T405	22	30	380	0,88	47,5	4		-	50	94	153	237	332	467	
			400	0,84	47,0										
			415	0,80	47,5										
L6C300T405	30	40	380	0,89	63,0	4		-	-	65	109	173	245	346	480
			400	0,85	61,5										
			415	0,80	63,5										
L6C370T405	37	50	380	0,87	79,5	4		-	-	-	84	135	193	274	381
			400	0,84	79,3										
			415	0,80	80,0										

Es gelten folgende Maximalwerte: 30° C für die Kabelumgebung, 90° C für das Kabel.

l6c-cavi-50-en_f_te

L6C, 50 Hz: DIMENSIONIERUNG VON ETHYLEN-PROPYLEN (EPR) - KABELN, Y/ Δ STERN/DREIECK-ANLAUF

MOTORTYP DREHSTROM	NENN-LEISTUNG		NENN-SPANNUNG V	Cos φ	NENN-STROM A	SPANNUNGS- ABFALL %	Kabelquerschnitt: 4 x ... mm ² + 3 x ... mm ²								
	Kw	HP					mm ²	4	6	10	16	25	35	50	70
								A max*	73	94	130	173	220	274	333
Maximallänge in m															
L6C40T405	4	5,5	380	0,80	10,3	4	352	525							
			400	0,75	10,6										
			415	0,70	11,0										
L6C55T405	5,5	7,5	380	0,80	13,9		259	388							
			400	0,75	14,0										
			415	0,71	14,6										
L6C75T405	7,5	10	380	0,82	17,6		199	299	513						
			400	0,78	18,0										
			415	0,73	18,3										
L6C93T405	9,3	12,5	380	0,82	21,7		160	241	415						
			400	0,80	22,0										
			415	0,79	22,8										
L6C110T405	11	15	380	0,87	25,0	130	197	340	533						
			400	0,82	25,5										
			415	0,79	26,0										
L6C150T405	15	20	380	0,84	33,5	98	150	260	408						
			400	0,80	33,4										
			415	0,76	34,2										
L6C185T405	18,5	25	380	0,83	40,5	80	123	216	340	518					
			400	0,80	41,0										
			415	0,73	42,0										
L6C220T405	22	30	380	0,88	47,5	63	98	173	274	421					
			400	0,84	47,0										
			415	0,80	47,5										
L6C300T405	30	40	380	0,89	63,0	44	70	126	202	312	435				
			400	0,85	61,5										
			415	0,80	63,5										
L6C370T405	37	50	380	0,87	79,5	-	53	99	160	248	347	487			
			400	0,84	79,3										
			415	0,80	80,0										

Es gelten folgende Maximalwerte: 30° C für die Kabelumgebung, 90° C für das Kabel.

l6c-cavi-SD-50-en_b_te

*A max ist der maximale Nennstrom des Motors.

L6W, 50 Hz: DIMENSIONIERUNG VON ETHYLEN-PROPYLEN (EPR) - KABELN, DIREKTANLAUF

MOTORTYP DREHSTROM	NENN-LEISTUNG Kw HP		NENN-SPANNUNG V	Cos φ	NENN-STROM A	SPANNUNGS-ABFALL %	Kabelquerschnitt: 4 x ... mm ²										
							mm ²	4	6	10	16	25	35	50	70		
							A max	42	54	75	100	127	158	192	246		
							Maximallänge in m										
L6W40T405	4	5,5	380 415	0,90 0,85	9,89 9,13	4		187	281	484							
L6W55T405	5,5	7,5	380 415	0,88 0,82	12,7 12,5			148	222	384							
L6W75T405	7,5	10	380 415	0,90 0,84	17,0 16,2			106	161	279	439						
L6W93T405	9,3	12,5	380 415	0,89 0,83	20,5 19,9			87	133	233	366	561					
L6W110T405	11	15	380 415	0,90 0,84	24,2 23,4			71	110	194	306	470					
L6W130T405	13	17,5	380 415	0,90 0,85	28,1 27,0			60	93	165	262	403	561				
L6W150T405	15	20	380 415	0,88 0,82	32,1 31,3			52	82	146	233	358	498				
L6W185T405	18,5	25	380 415	0,89 0,83	38,5 37,5			-	65	118	190	294	410				
L6W220T405	22	30	380 415	0,87 0,80	47,3 46,7			-	51	95,1	155	241	337	472			
L6W260T405	26	35	380 415	0,85 0,79	56,5 55,7			-	-	78	129	202	284	398			
L6W300T405	30	40	380 415	0,87 0,81	63,8 62,0			-	-	66	110	174	245	346	479		
L6W370T405	37	50	380 415	0,86 0,80	81,8 79,4			-	-	-	82	132	188	267	372		

Es gelten folgende Maximalwerte: 30° C für die Kabelumgebung, 90° C für das Kabel.

l6w-cavi-50_c_te

L6W, 50 Hz: DIMENSIONIERUNG VON ETHYLEN-PROPYLEN (EPR) - KABELN Y/ Δ STERN-/DREIECK-ANLAUF

MOTORTYP DREHSTROM	NENN- LEISTUNG Kw HP		NENN- SPANNUNG V	Cos φ	NENN- STROM A	SPANNUNGS- ABFALL %	Kabelquerschnitt: 4 x ... mm ² + 3 x ... mm ²								
							mm ²	4	6	10	16	25	35	50	70
							A max*	73	94	130	173	220	274	333	426
Maximallänge in m															
L6W40T405	4	5,5	380	0,90	9,89	4		327	490						
			415	0,85	9,13										
L6W55T405	5,5	7,5	380	0,88	12,7			260	389						
			415	0,82	12,5										
L6W75T405	7,5	10	380	0,90	17,0			189	283	488					
			415	0,84	16,2										
L6W93T405	9,3	12,5	380	0,89	20,5			157	237	408					
			415	0,83	19,9										
L6W110T405	11	15	380	0,90	24,2			131	197	341	535				
			415	0,84	23,4										
L6W130T405	13	17,5	380	0,90	28,1			111	169	293	460				
			415	0,85	27,0										
L6W150T405	15	20	380	0,88	32,1			99	150	261	410				
			415	0,82	31,3										
L6W185T405	18,5	25	380	0,89	38,5			80	122	214	337	517			
			415	0,83	37,5										
L6W220T405	22	30	380	0,87	47,3			64	99,5	176	278	426			
			415	0,80	46,7										
L6W260T405	26	35	380	0,85	56,5			53	83	148	236	362	502		
			415	0,79	55,7										
L6W300T405	30	40	380	0,87	63,8		44	70,2	127	203	313	436			
			415	0,81	62,0										
L6W370T405	37	50	380	0,86	81,8		-	52	96	157	243	340	476		
			415	0,80	79,4										

Es gelten folgende Maximalwerte: 30° C für die Kabelumgebung, 90° C für das Kabel.

l6w-cavi-SD-50_c_te

*A max ist der maximale Nennstrom des Motors.

L8W, 50 Hz: DIMENSIONIERUNG VON ETHYLEN-PROPYLEN (EPR) - KABELN DIREKTANLAUF

MOTORTYP	NENN-LEISTUNG		NENN-SPANNUNG	Cos φ	NENN-STROM	SPANNUNGS-ABFALL	Kabelquerschnitt: 4 x ... mm ²									
							mm ²	10	16	25	35	50	70	95	120	
							A max	75	100	127	158	192	246	298	346	
DREHSTROM	Kw	HP	V		A	%	Maximallänge in m									
L8W300T405	30	40	380	0,85	65,0	4		65	110	173	244	344	475			
			415	0,84	59,0											
L8W370T405	37	50	380	0,87	81,0				47	82	132	189	268	374	476	
			415	0,83	76,0											
L8W450T405	45	60	380	0,87	92,0				-	69	113	163	233	327	417	516
			415	0,83	88,5											
L8W520T405	52	70	380	0,86	110				-	-	91	133	192	271	347	430
			415	0,82	104											
L8W550T405	55	75	380	0,87	118				-	-	82	121	176	250	321	399
			415	0,83	110											
L8W600T405	60	80	380	0,87	124				-	-	77	114	166	236	305	378
			415	0,83	118											
L8W670T405	67	90	380	0,88	138				-	-	-	98	145	208	270	337
			415	0,83	132											
L8W750T405	75	100	380	0,87	156				-	-	-	84	125	182	237	296
			415	0,82	148											
L8W830T405	83	110	380	0,87	172				-	-	-	-	111	162	212	266
			415	0,82	163											
L8W930T405	93	125	380	0,87	192			-	-	-	-	95	142	187	236	
			415	0,83	180											

Es gelten folgende Maximalwerte: 30° C für die Kabelumgebung, 90° C für das Kabel.

l8w-cavi-50-en_b_te

L8W, 50 Hz: DIMENSIONIERUNG VON ETHYLEN-PROPYLEN (EPR) - KABELN Y/ Δ STERN-/DREIECK-ANLAUF

MOTORTYP	NENN-LEISTUNG		NENN-SPANNUNG	Cos φ	NENN-STROM	SPANNUNGS-ABFALL	Kabelquerschnitt: 4 x ... mm ² + 3 x ... mm ²									
							mm ²	6	10	16	25	35	50	70	95	
							A max*	94	130	173	220	274	333	426	516	
DREHSTROM	Kw	HP	V		A	%	Maximallänge in m									
L8W300T405	30	40	380	0,85	65,0	4		70	127	203	313	435				
			415	0,84	59,0											
L8W370T405	37	50	380	0,87	81,0				52	96	157	244	341	478		
			415	0,83	76,0											
L8W450T405	45	60	380	0,87	92,0				44	83	136	212	298	419		
			415	0,83	88,5											
L8W520T405	52	70	380	0,86	110				-	67	112	176	248	350	484	
			415	0,82	104											
L8W550T405	55	75	380	0,87	118				-	60	102	161	228	323	447	
			415	0,83	110											
L8W600T405	60	80	380	0,87	124				-	56	96	152	216	306	425	541
			415	0,83	118											
L8W670T405	67	90	380	0,88	138				-	-	83	133	191	271	378	483
			415	0,83	132											
L8W750T405	75	100	380	0,87	156				-	-	71	116	167	239	334	427
			415	0,82	148											
L8W830T405	83	110	380	0,87	172				-	-	62,2	103	149	214	301	385
			415	0,82	163											
L8W930T405	93	125	380	0,87	192				-	-	53	89	131	189	267	343
			415	0,83	180											

Es gelten folgende Maximalwerte: 30° C für die Kabelumgebung, 90° C für das Kabel.

l8w-cavi-SD-50-en_b_te

*A max ist der maximale Nennstrom des Motors.

L10W, 50 Hz: DIMENSIONIERUNG VON ETHYLEN-PROPYLEN (EPR) - KABELN DIREKTANLAUF

MOTORTYP DREHSTROM	NENN-LEISTUNG Kw HP		NENN-SPANNUNG V	Cos φ	NENN-STROM A	SPANNUNGS-ABFALL %	Kabelquerschnitt: 4 x ... mm ²								
							mm ²	35	50	70	95	120	150	185	240
							A max	158	192	246	298	346	399	456	538
Maximallänge in m															
L10W930T405	93	125	380	0,87	191	4		-	96	143	188	237	286	336	411
			415	0,84	180										
L10W1100T405	110	150	380	0,86	235			-	-	110	147	187	228	268	329
			415	0,82	220										
L10W1300T405	130	175	380	0,86	270			-	-	-	124	159	194	230	283
			415	0,83	255										
L10W1500T405	150	200	380	0,86	308			-	-	-	-	135	166	198	245
			415	0,84	285										

Es gelten folgende Maximalwerte: 30° C für die Kabelumgebung, 90° C für das Kabel.

I10w-cavi-50-en_b_te

L10W, 50 Hz: DIMENSIONIERUNG VON ETHYLEN-PROPYLEN (EPR) - KABELN Y/Δ STERN-/DREIECK-ANLAUF

MOTORTYP DREHSTROM	NENN-LEISTUNG Kw HP		NENN-SPANNUNG V	Cos φ	NENN-STROM A	SPANNUNGS-ABFALL %	Kabelquerschnitt: 4 x ... mm ² + 3 x ... mm ²								
							mm ²	25	35	50	70	95	120	150	185
							A max*	220	274	333	426	516	599	691	790
Maximallänge in m															
L10W930T405	93	125	380	0,87	191	4		90	132	191	269	345	428	511	
			415	0,84	180										
L10W1100T405	110	150	380	0,86	235			-	102	150	215	278	345	412	480
			415	0,82	220										
L10W1300T405	130	175	380	0,86	270			-	85	127	183	238	297	356	415
			415	0,83	255										
L10W1500T405	150	200	380	0,86	308			-	-	107	157	205	257	310	362
			415	0,84	285										

Es gelten folgende Maximalwerte: 30° C für die Kabelumgebung, 90° C für das Kabel.

I10w-cavi-SD-50-en_b_te

*A max ist der maximale Nennstrom des Motors.

L12W, 50 Hz: DIMENSIONIERUNG VON ETHYLEN-PROPYLEN (EPR) - KABELN DIREKTANLAUF

MOTORTYP DREHSTROM	NENN- LEISTUNG Kw HP		NENN- SPANNUNG V	Cos φ	NENN- STROM A	SPANNUNGS- ABFALL %	Kabelquerschnitt: 4 x ... mm ²								
							mm ²	50	70	95	120	150	185	240	300
							A max	192	246	298	346	399	456	538	621
Maximallänge in m															
L12W1850T405	185	250	380	0,87	380	4		-	-	-	-	127	154	194	229
			415	0,86	360										
L12W2200T405	220	300	380	0,86	470			-	-	-	-	-	-	150	179
			415	0,83	435										
L12W2600T405	260	350	380	0,87	525			-	-	-	-	-	-	131	158
			415	0,83	498										
L12W3000T405	300	400	380	0,87	620			-	-	-	-	-	-	-	128
			415	0,84	570										

Es gelten folgende Maximalwerte: 30° C für die Kabelumgebung, 90° C für das Kabel.

l12w-cavi-50-en_b_te

L12W, 50 Hz: DIMENSIONIERUNG VON ETHYLEN-PROPYLEN (EPR) - KABELN Y/Δ STERN-/DREIECK-ANLAUF

MOTORTYP DREHSTROM	NENN- LEISTUNG Kw HP		NENN- SPANNUNG V	Cos φ	NENN- STROM A	SPANNUNGS- ABFALL %	Kabelquerschnitt: 4 x ... mm ² + 3 x ... mm ²								
							mm ²	50	70	95	120	150	185	240	300
							A max*	333	426	516	599	691	790	932	1076
Maximallänge in m															
L12W1850T405	185	250	380	0,87	380	4		-	120	160	203	246	289	355	413
			415	0,86	360										
L12W2200T405	220	300	380	0,86	470			-	-	123	158	193	229	282	329
			415	0,83	435										
L12W2600T405	260	350	380	0,87	525			-	-	-	137	169	202	251	294
			415	0,83	498										
L12W3000T405	300	400	380	0,87	620			-	-	-	-	138	166	208	245
			415	0,84	570										

Es gelten folgende Maximalwerte: 30° C für die Kabelumgebung, 90° C für das Kabel.

l12w-cavi-SD-50-en_b_te

*A max ist der maximale Nennstrom des Motors.

VERBINDUNG VON MOTORKABEL MIT DER ZULEITUNG

MOTORTYP	LEISTUNG kW	VERBINDUNGSART	QUERSCHNITT (mm ²) - VIERADRIGE ZULEITUNG																
			1,5	2,5	4	6	10	16	25	35	50	70	95	120	150	185	240	300	
40S L4C	0,37 - 7,5	vergossen	GR1	GR1	GR1	GR2	GR2	GR6	GR6	GR6	GR4	GR5	GR5	-	-	-	-	-	
		geschrumpft	GT1	GT1	GT2	GT2	GT3	GT4	GT5	GT6	-	-	-	-	-	-	-	-	-
		gewickelt	selbstvulkanisierendes Band und Kitt + PVC-Band (1)																
L6C L6W	4 - 37	vergossen	-	-	GR1	GR2	GR2	GR6	GR6	GR6	GR4	GR5	GR5	-	-	-	-	-	
		geschrumpft	-	-	GT2	GT2	GT3	GT4	GT5	GT6	-	-	-	-	-	-	-	-	-
		gewickelt	selbstvulkanisierendes Band und Kitt + PVC-Band (1)																

MOTORTYP	LEISTUNG kW	VERBINDUNGSART	QUERSCHNITT (mm ²) - DREIADRIGE ZULEITUNG															
			1,5	2,5	4	6	10	16	25	35	50	70	95	120	150	185	240	300
L6C L6W	4 - 37	vergossen	-	-	GR1	GR1	GR2	GR2	GR6	GR6	GR6	GR4	GR5	-	-	-	-	-
		geschrumpft	-	-	GT2	GT2	GT3	GT4	GT5	GT6	-	-	-	-	-	-	-	-
		gewickelt	selbstvulkanisierendes Band - PVC-Band															

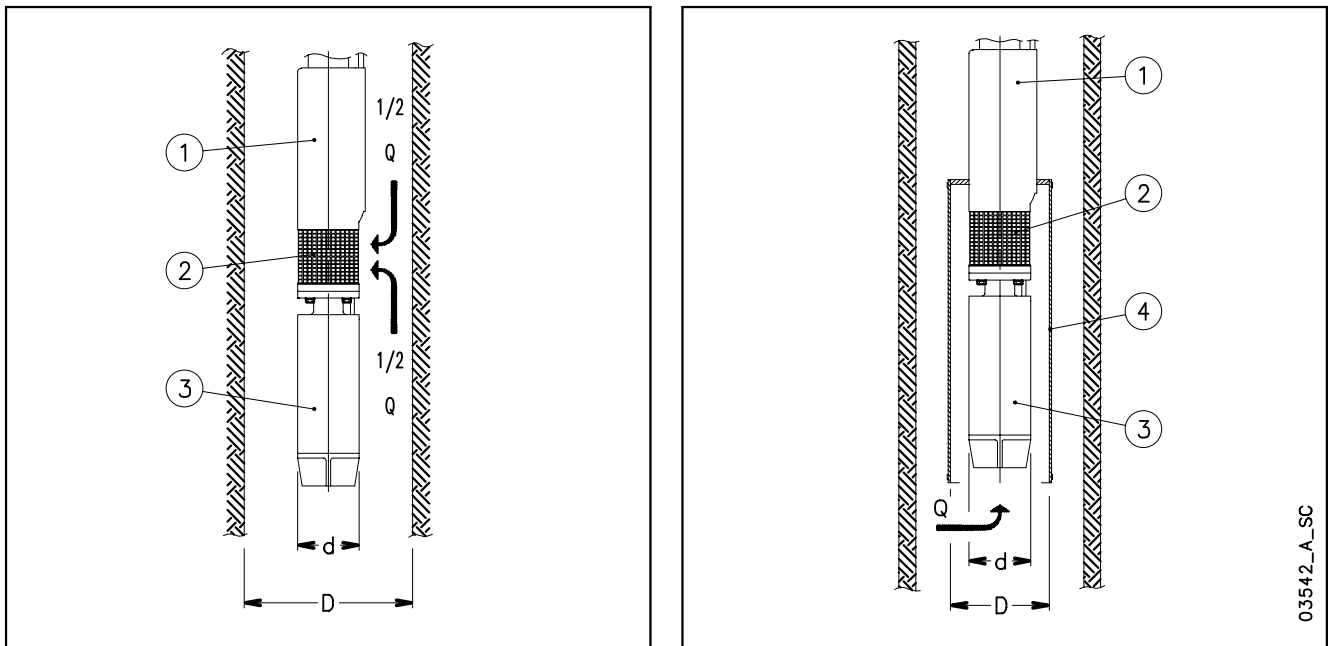
MOTORTYP	LEISTUNG kW	VERBINDUNGSART	QUERSCHNITT (mm ²) - EINADRIGE ZULEITUNG															
			1,5	2,5	4	6	10	16	25	35	50	70	95	120	150	185	240	300
L8W L10W L12W	30 - 300	vergossen	-	-	-	GR1	GR1	GR1	GR1	GR1	GR1	GR2	GR2	GR2	GR6	GR6	GR6	GR4
		geschrumpft	-	-	-	-	-	-	-	-	-	-	-	-	-	-	-	-
		gewickelt	Selbstvulkanisierendes Band + PVC-Band															

(1) Verwenden Sie selbstvulkanisierenden Kitt zwischen den Phasen und der Erde sowie Abdeckband, um einen vollständigen Schutz zu gewährleisten.

VERGOSSENE VERBINDUNG				GESCHRUMPFTE VERBINDUNG			
KABELTYP	L [mm]	KABELTYP	L [mm]	KABELTYP	L [mm]	KABELTYP	L [mm]
GR1	148 x 32	GR5	369 x 76	GT1	450	GT4	450
GR2	178 x 36	GR6	270 x 55	GT2	450	GT5	500
GR4	319 x 63			GT3	450	GT6	500

L-giunzioni_d_te

BERECHNUNG DER STRÖMUNGSGESCHWINDIGKEIT UM EINEN UNTERWASSERMOTOR UND AUSLEGUNG DES SAUGSCHUTZMANTELS



Mit folgender Formel lässt sich bestimmen, ob der Förderstrom um den Motor der Unterwasserpumpe zur Kühlung ausreichend ist:

$$v = \frac{\frac{Q}{2}}{\pi \cdot \left(\frac{D^2}{4} - \frac{d^2}{4} \right)}$$

Q [m³/sec] ist der Förderstrom der Pumpe, der nur zur Hälfte gerechnet wird, weil er sowohl von der Motorseite (3) als auch der Pumpenseite (1) dem Filter (2) zufließt.

D [m] ist der Brunnenschachtdurchmesser

d [m] ist der Motordurchmesser (3)

v [m/sec] ist die Strömungsgeschwindigkeit um den Motor

Vergleicht man v mit der Mindestfließgeschwindigkeit V_m , bei der der Motor ausreichend gekühlt wird, zeigt sich:

$v > V_m \Rightarrow$ der Motor wird ausreichend gekühlt

$v < V_m \Rightarrow$ ein Saugschutzmantel (4) muss eingesetzt werden

Beispiel:

Eine Unterwasserpumpe OZ630/12 (Motordurchmesser $d = 0,144\text{m}$) arbeitet in einem 8"-Schacht ($D = 0,203\text{m}$) mit einem Förderstrom von $Q = 20\text{m}^3/\text{h} = 0,0056\text{ m}^3/\text{sec}$. Damit ergibt sich die Fließgeschwindigkeit von

$$v = (0,0056/2) / [\pi \times (0,203^2/4 - 0,144^2/4)] = 0,17\text{ m/sec}$$

Die erforderliche Mindestgeschwindigkeit beträgt $V_m = 0,2\text{ m/sec}$, d.h. ein Saugschutzmantel muß installiert werden.

Folgende Formel bestimmt den maximalen Durchmesser eines Saugschutzmantels für eine Tauchmotorpumpe:

$$D = \sqrt{4 \cdot \left(\frac{Q}{v \cdot \pi} + \frac{d^2}{4} \right)}$$

Beispiel:

Eine Pumpe vom Typ OZ615/24 wird von einem Motor mit dem Durchmesser $d=0,144\text{m}$ angetrieben. Der Förderstrom beträgt $Q = 15\text{ m}^3/\text{h} = 0,0042\text{ m}^3/\text{sec}$, eine Fließgeschwindigkeit von wenigstens $v_m = 0,2\text{ m/sec}$ ist erforderlich. Der Durchmesser des Saugschutzmantels errechnet sich zu:

$$D = \{4 \times [0,0042 / (0,2 \cdot \pi) + 0,144^2 / 4]\}^{0,5} = 0,217\text{m}$$

MOTORANLAUF FÜR ASYNCHRONE MOTOREN

Direkt

Passend für Niedrigstrommotoren
Der Anlaufstrom (I_a) ist wesentlich höher als der Nennstrom (I_n).

$$\begin{aligned} \text{Anlaufstrom} \quad I_a &= I_n \times 4 - 9 \\ \text{Drehmomentstart} \quad C_a &= C_n \times 2 - 3 \end{aligned}$$

* Stern/Dreieck

Der Anlaufstrom (I_a) ist dreimal niedriger als der Direktanlaufstrom

$$\begin{aligned} \text{Anlaufstrom} \quad I_a &= I_n \times 1,3 - 2,7 \\ \text{Drehmomentstrom} \quad C_a &= C_n \times 0,7 - 1 \end{aligned}$$

In der Übergangsphase von Stern zu Dreieck (ca. 70 ms) wird der Motor nicht gespeist und neigt dazu, die Rotationsgeschwindigkeit zu reduzieren.
Bei Tauchmotorpumpen mit Stromleistung über 10 HP verursacht der Rotor beim Übergang eine Verlangsamung, womit die anfängliche Sternphase teilweise nutzlos arbeitet.
Für diese Fälle empfehlen wir den Einsatz von Impedanz-Schaltgeräten oder Anlasstransformatoren

* Impedanzen

Der Anlaufstrom des Motors ist niedriger als die Nennspannung, was durch die Impedanzen erreicht wird.
Die Lowara-Bedienteile nutzen Impedanzen, die den Anlaufstrom auf bis zu 70 % reduzieren.

Die Umschaltung auf die Nennspannung erfolgt ohne jegliche Unterbrechung des Stromflusses.

$$\begin{aligned} \text{Nennstrom } U_n &= 400 \text{ V} \\ \text{Anlaufstrom } U_s &= U_n \times 0,7 = 280 \text{ V} \end{aligned}$$

Anlaufstrom

$$I_s = I_n \times 4 \div 8 \times \left(\frac{U_s}{U_n} \right) = I_n \times 3 \div 6$$

Drehmomentstart

$$T_s = T_n \times 2 \div 3 \times \left(\frac{U_s}{U_n} \right)^2 = T_n \times 1 \div 1,5$$

Autotransformer

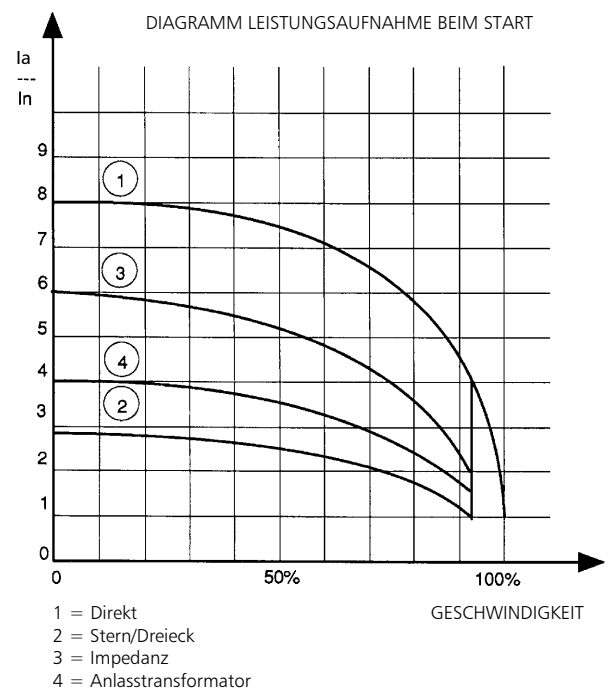
Die Pumpe startet mit einer niedrigeren als die Nennspannung
Die Lowara-Bedienteile nutzen Autotransformer mit einer Spannung von 70 % des Nennstroms.
Die Umschaltung auf die Nennspannung erfolgt ohne jegliche Unterbrechung des Stromflusses.

Anlaufstrom

$$I_s = I_n \times 4 \div 8 \times \left(\frac{U_s}{U_n} \right) = I_n \times 3 \div 6$$

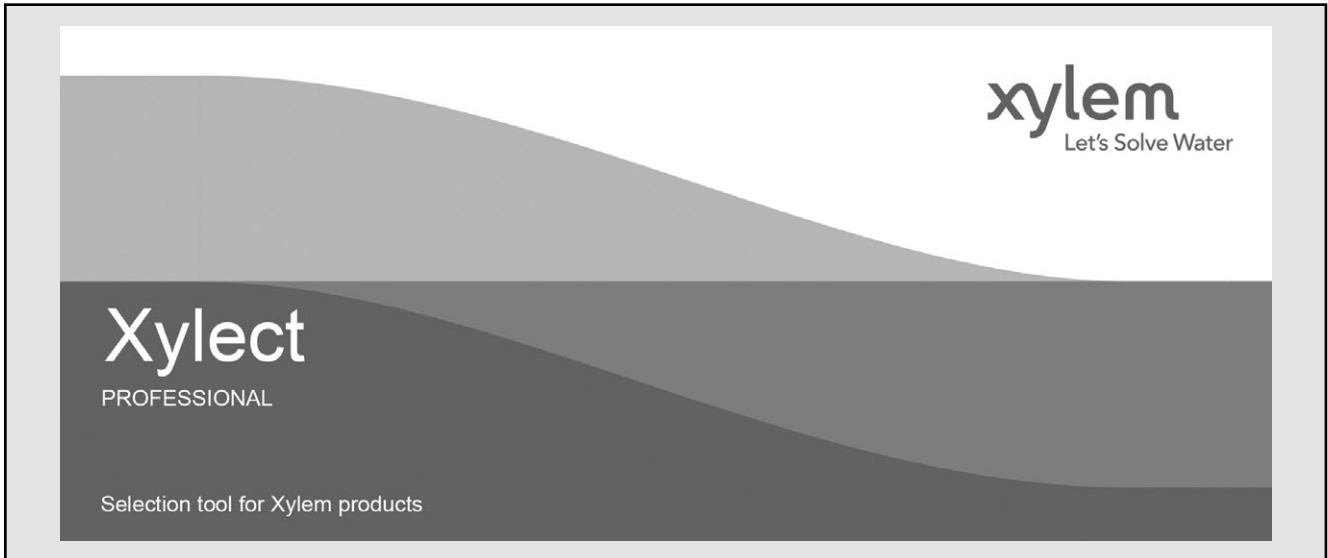
Drehmomentstart

$$T_s = T_n \times 2 \div 3 \times \left(\frac{U_s}{U_n} \right)^2 = T_n \times 1 \div 1,5$$



ZUSÄTZLICHE PRODUKTAUSWAHL UND DOKUMENTATIONEN

Xylect



Xylect ist eine Software mit Pumpenlösungen und greift auf eine umfangreiche Online-Datenbank quer durch das komplette Produktportfolio von Lowara und Vogelpumpen zu. Sie bietet vielfältige Suchoptionen und hilfreiche Einrichtungen zum Projekt- und Angebotsmanagement. Das neue Programm bietet stets aktuelle Produktinformationen über Tausende von Produkten und das dazu passende Zubehör.

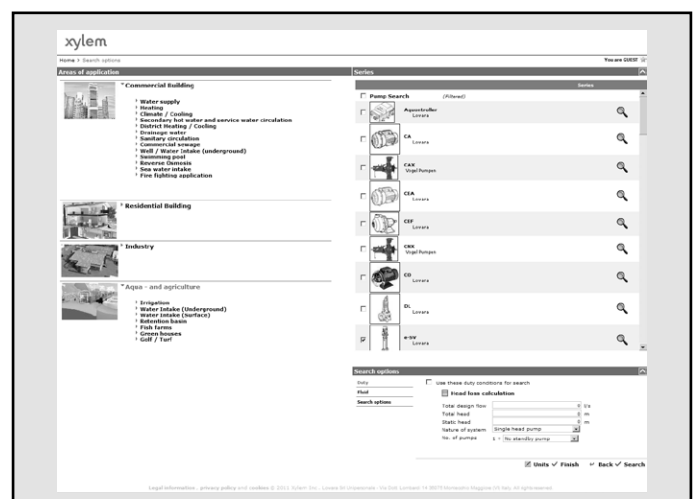
Die Möglichkeit, nach Anwendungen suchen zu können und die gegebenen detaillierten Informationen erleichtern die optimale Auswahl, ohne die Produkte von Lowara und Vogel gut kennen zu müssen.

Die Suche kann erfolgen nach

- Anwendung
- Produkttyp
- Betriebspunkt

Xylect zeigt bzw. erstellt detailliert:

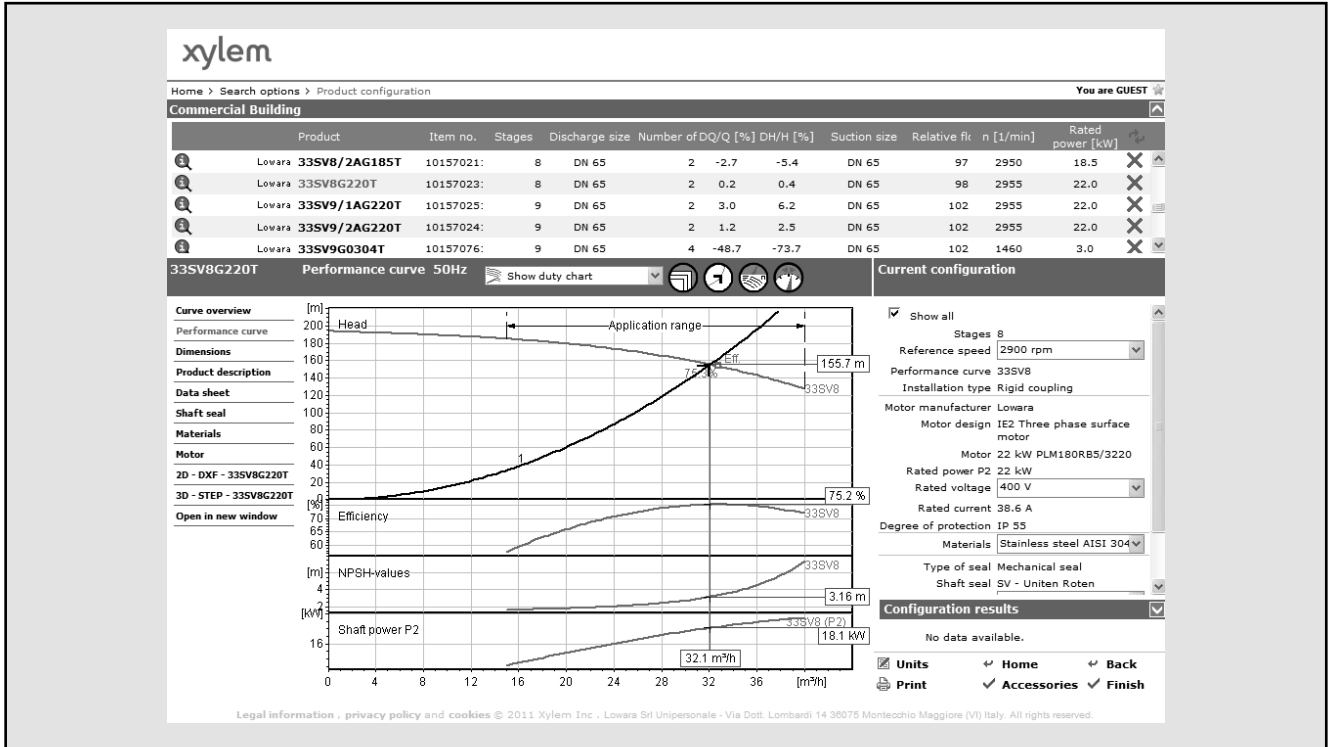
- eine Ergebnisliste
- Kennlinien mit Fördermengen und –höhen, Wellenleistung, Wirkungsgrad und NPSH
- Motordaten
- Produktabmessungen
- Zubehör
- Ausdrucke von Datenblättern
- Download von Dokumenten einschließlich dxf-Dateien



Die Suchmöglichkeit nach Anwendung lotst auch den Softwarenutzer, der das Produktprogramm nicht kennt, zur richtigen Produktauswahl.

ZUSÄTZLICHE PRODUKTAUSWAHL UND DOKUMENTATIONEN

Xylect



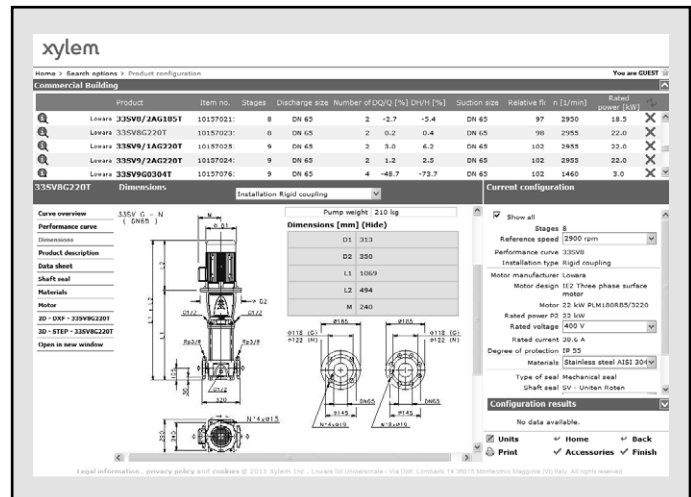
Die detaillierte Anzeige erleichtert die Auswahl der optimalen Pumpe aus den vorgeschlagenen Alternativen.

Die Einrichtung eines persönlichen Kontos bietet die beste Möglichkeit, mit Xylect zu arbeiten. Dadurch kann folgendes genutzt werden:

- eigene Standardeinheiten einstellen
- Projekte erstellen und sichern
- Projekte mit anderen Xylect-Anwendern teilen und bearbeiten

Jeder Anwender hat einen eigenen „My Xylect“-Bereich, in den alle Projekte gespeichert werden.

Weitere Informationen bei Xylect oder direkt unter www.xylect.com, wo man sich auch direkt registrieren kann.



Die Produktmaße sind auf dem Bildschirm sichtbar und können im dxf-Format herunter geladen werden.

Xylem |'zīləm|

- 1) Das Gewebe in Pflanzen, das Wasser von den Wurzeln nach oben befördert;
- 2) ein führendes globales Wassertechnikunternehmen.

Wir sind 12.700 Menschen, die ein gemeinsames Ziel eint: innovative Lösungen zu schaffen, um den Wasserbedarf unserer Welt zu decken. Im Mittelpunkt unserer Arbeit steht die Entwicklung neuer Technologien, die die Art und Weise der Wassernutzung und Wiedernutzung in der Zukunft verbessern. Wir bewegen, behandeln, analysieren Wasser und führen es in die Umwelt zurück, und wir helfen Menschen, Wasser effizient in ihren Haushalten, Gebäuden, Fabriken und landwirtschaftlichen Betrieben zu nutzen. In mehr als 150 Ländern verfügen wir über feste, langjährige Beziehungen zu Kunden, bei denen wir für unsere leistungsstarke Mischung aus führenden Produktmarken und Anwendungskompetenz, unterstützt durch eine Tradition der Innovation, bekannt sind.

Weitere Informationen darüber, wie Xylem Ihnen helfen kann, finden Sie auf www.xylem.com



Hauptsitz

Gloor Pumpenbau AG
Thunstrasse 25
CH-3113 Rubigen
Tel. +41 (0)58 255 43 34
info@gloor-pumpen.ch
www.gloor-pumpen.ch

Filiale Mittelland

Gloor Pumpenbau AG
Industriestrasse 25
CH-5036 Oberentfelden



Filiale Suisse Romande

Gloor Pumpenbau SA
Rue du Collège 3 | Case postale
CH-1410 Thierrens
Tél. +41 (0)58 255 43 34
info@gloor-pompes.ch
www.gloor-pompes.ch