

Druckbehälter
Autoclaves à membrane
Autoclavi a membrana



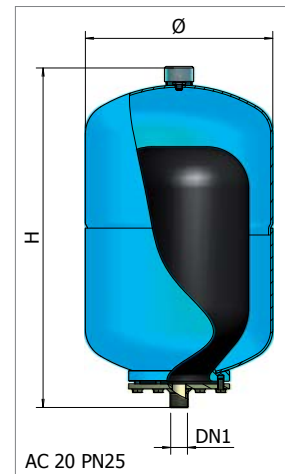
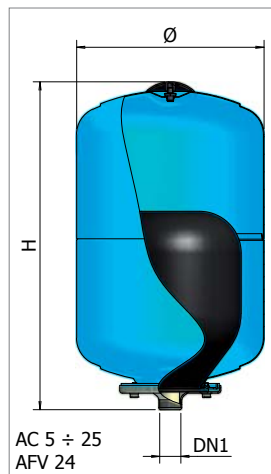
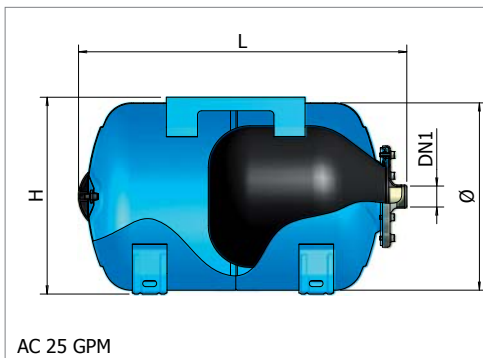
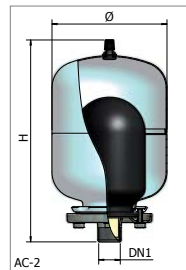
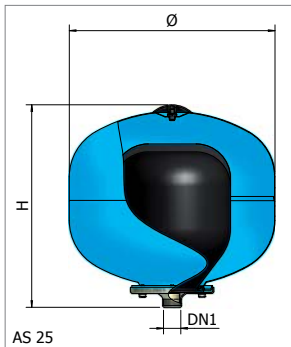
AS/AC-CE

- 10° ÷ + 99°C

MOD	COD		Ppre	Pmax					DN1	
AC-2 *	A012J07	2	1,5	8	+99°C	130	230	-	3/4"	150 x 150 x 240
AC 5 *	A012J11	5	1,5	8	+99°C	205	240	-	3/4"	210 x 210 x 250
AC 8 CE	A012J16	8	1,5	8	+99°C	205	315	-	3/4"	210 x 210 x 320
AC 18 CE	A012J24	18	1,5	8	+99°C	270	430	-	1"	280 x 280 x 450
AC 20 PN25 CE	A012T25	20	5	25	+50°C	270	485	-	3/4"	280 x 280 x 500
AC 25 CE	A012J27	24	1,5	8	+99°C	270	470	-	1"	280 x 280 x 470
AFV 24 CE	A032R27	24	1,5	16	+99°C	270	470	-	1"	280 x 280 x 470
AC 25 GPM CE	A022J27	24	1,5	8	+99°C	270	290	470	1"	280 x 300 x 470
AS 25 CE	A002J27	24	1,5	8	+99°C	360	365	-	1"	360 x 360 x 380



* Esente da marcatura CE

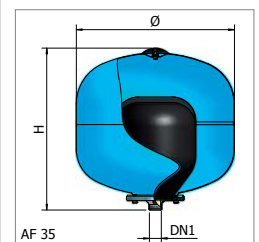
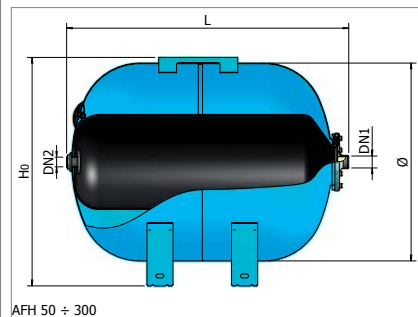
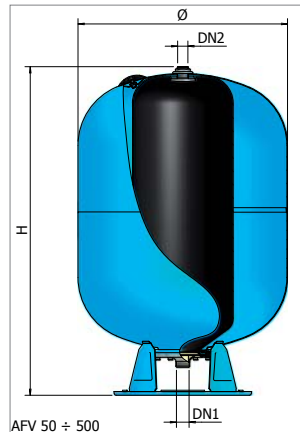
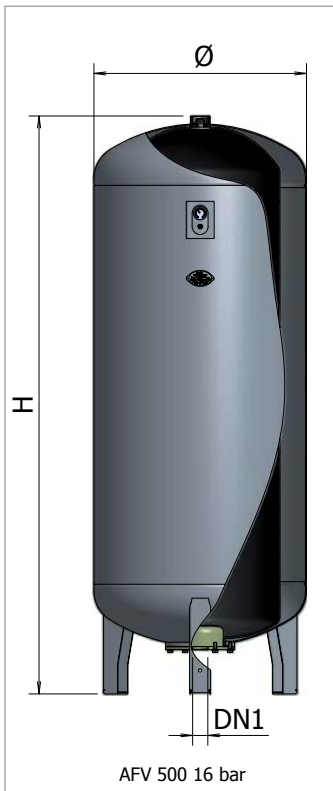




AF-CE

- 10° ÷ + 99°C

MOD	COD		Ppre	Pmax					DN1	DN2	
AF 35 CE	A032L31	35	1,5	10	+99°C	400	400	-	1"	-	410 x 410 x 410
AFH 50 CE	A042L34	50	1,5	10	+99°C	400	425	515	1"	-	410 x 530 x 440
AFV 50 CE	A032L34	50	1,5	10	+99°C	400	600	-	1"	-	410 x 410 x 610
AFH 60 CE	A042L35	60	1,5	10	+99°C	400	480	675	1"	1/2" F 3/4" M	410 x 685 x 490
AFV 60 CE	A032L35	60	1,5	10	+99°C	400	750	-	1"	1/2" F 3/4" M	410 x 410 x 760
AFH 80 CE	A042L37	80	1,5	10	+99°C	400	480	765	1"	1/2" F 3/4" M	410 x 775 x 490
AFV 80 CE	A032L37	80	1,5	10	+99°C	400	815	-	1"	1/2" F 3/4" M	410 x 410 x 860
AFH 100 CE	A042L38	100	1,5	10	+99°C	500	585	720	1"	1/2" F 3/4" M	510 x 730 x 600
AFV 100 CE	A032L38	100	1,5	10	+99°C	500	805	-	1"	1/2" F 3/4" M	510 x 510 x 830
AFV 100 CE	A032R38	100	1,5	16	+99°C	500	805	-	1"	1/2" F 3/4" M	510 x 510 x 830
AFV 150 CE	A032L43	150	1,5	10	+99°C	500	1030	-	1" 1/4	1/2" F 3/4" M	510 x 510 x 1040
AFH 200 CE	A042L47	200	1,5	10	+99°C	600	665	970	1" 1/4	1/2" F 3/4" M	610 x 950 x 680
AFV 200 CE	A032L47	200	1,5	10	+99°C	600	1065	-	1" 1/4	1/2" F 3/4" M	610 x 610 x 1110
AFV 200 CE	A032R47	200	1,5	16	+99°C	600	1065	-	1" 1/4	1/2" F 3/4" M	610 x 610 x 1110
AFH 300 CE	A042L51	300	1,5	10	+99°C	650	705	1130	1" 1/4	1/2" F 3/4" M	660 x 1140 x 720
AFV 300 CE	A032L51	300	1,5	10	+99°C	650	1270	-	1" 1/4	1/2" F 3/4" M	660 x 660 x 1290
AFV 300 CE	A032R51	300	1,5	16	+99°C	650	1270	-	1" 1/4	1/2" F 3/4" M	660 x 660 x 1290
AFV 500 CE	A032L55	500	1,5	10	+99°C	775	1420	-	1" 1/4	1/2" F 3/4" M	785 x 785 x 1440
AFV 500 CE	A032R55	500	2,5	16	+99°C	650	1865	-	2" M	-	-





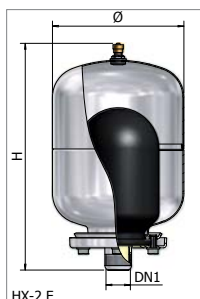
HI-NOX-CE

- 10° ÷ + 99°C

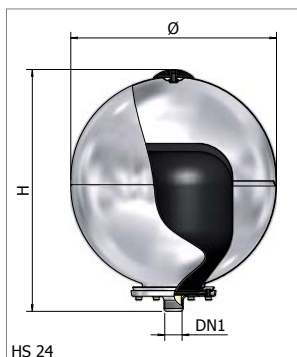
MOD	COD		Ppre	Pmax					DN1	
HX - 2 F *	A0A0L07	2	1,5	10	+99°C	130	230	-	3/4"	150 x 150 x 240
HS 24 CE	A0C2L27	24	1,5	10	+99°C	360	420	-	1"	360 x 360 x 380
HM 24 CE	A0A2L27	24	1,5	10	+99°C	270	475	-	1"	280 x 280 x 470
HM 24 GPM CE	A0B2L27	24	1,5	10	+99°C	270	285	475	1"	280 x 470 x 300
HM 60H CE	A0B2L35	60	1,5	10	+99°C	400	480	655	1"	410 x 650 x 500
HM 60V CE	A0A2L35	60	1,5	10	+99°C	400	775	-	1"	410 x 410 x 760



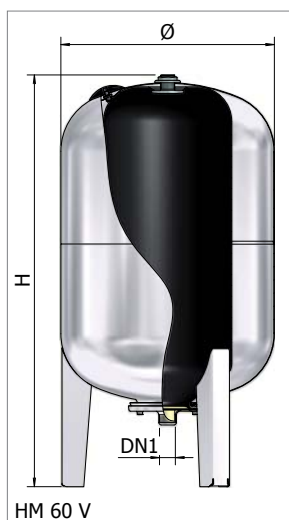
* Esente da marcatura CE



HX-2 F



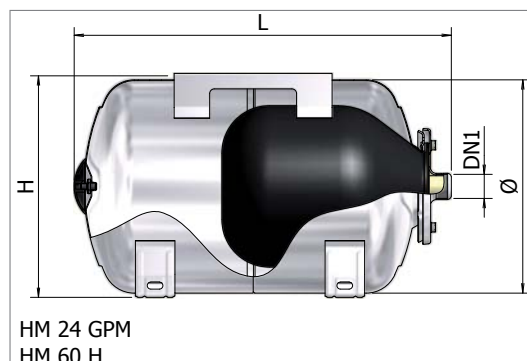
HS 24



HM 60 V



HM 24



HM 24 GPM
HM 60 H



MICRON

MOD

COD



Ppre Pmax



DN1



- 10° ÷ + 99°C

MICRON

12A0000

0,16

3,5

10

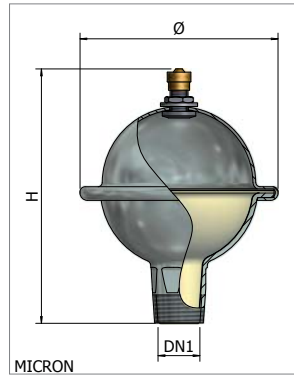
+99°C

88

121

1/2"

270 X 270 X 180 (8 pcs)



Hauptsitz

Gloor Pumpenbau AG

Thunstrasse 25 | CH-3113 Rubigen

Tel. +41 (0)31 721 52 24

Fax +41 (0)31 721 54 34

info@gloor-pumpen.ch

www.gloor-pumpen.ch

Filiale Mittelland

Gloor Pumpenbau AG

Industriestrasse 25

CH-5036 Oberentfelden

Tel. +41 (0)62 552 02 08

info@gloor-pumpen.ch

www.gloor-pumpen.ch

Filiale Suisse Romande

Gloor Pumpenbau SA

Rue du Collège 3 | Case postale

CH-1410 Thierrens

Tel. +41 (0)21 905 10 80

info@gloor-pumpen.ch

www.gloor-pumpen.ch