

**Hauptsitz**

**Gloor Pumpenbau AG**  
Thunstrasse 25 | CH-3113 Rubigen  
**Tel. +41 (0)31 721 52 24**  
Fax +41 (0)31 721 54 34  
info@gloor-pumpen.ch  
www.gloor-pumpen.ch

**Filiale Mittelland**

**Gloor Pumpenbau AG**  
Industriestrasse 25  
CH-5036 Oberentfelden  
**Tel. +41 (0)62 552 02 08**  
info@gloor-pumpen.ch  
www.gloor-pumpen.ch

**Filiale Suisse Romande**

**Gloor Pumpenbau SA**  
Rue du Collège 3 | Case postale  
CH-1410 Thierrens  
**Tél. +41 (0)21 905 10 80**  
info@gloor-pumpen.ch  
www.gloor-pumpen.ch

# Série BG

Electropompes centrifuges auto-amorçantes monobloc avec système éjecteur incorporé, capables de maintenir l'amorçage même en présence de gaz dissous dans l'eau.

L'utilisation importante de l'acier inoxydable mécano-soudé garantit l'inaltérabilité des produits, une remarquable légèreté et d'excellents rendements.

Disponible en version « Garden » avec poignée et interrupteur incorporé dans le boîtier de raccordement.

## Caractéristiques techniques

Débit : jusqu'à 4,2 m<sup>3</sup>/h  
Hauteur manométrique : jusqu'à 53 m  
Alimentation : triphasée et monophasée 50 et 60 Hz  
Puissance : de 0,37 kW à 1,1 kW  
Pression maximale de service : 8 bar  
Hauteur d'aspiration maximale : 8 m  
Température ambiante maximale : 40°C  
Température du liquide pompé : de -10°C à +40°C  
Isolation : classe F  
Protection : IP55

## Matériaux

Corps de pompe : acier inoxydable  
Roue : acier inoxydable  
Diffuseur : technopolymère  
Éjecteur : technopolymère  
Disque porte-garniture : acier inoxydable  
Garniture mécanique : céramique/  
carbone/EPDM  
Bouchons de remplissage et vidange :  
laiton nickelé  
Élastomères : EPDM

## Applications

Adduction d'eau

---

Surpression

---

Irrigation

---

Lavage

---

Collecte de l'eau de pluie

---

Piscine

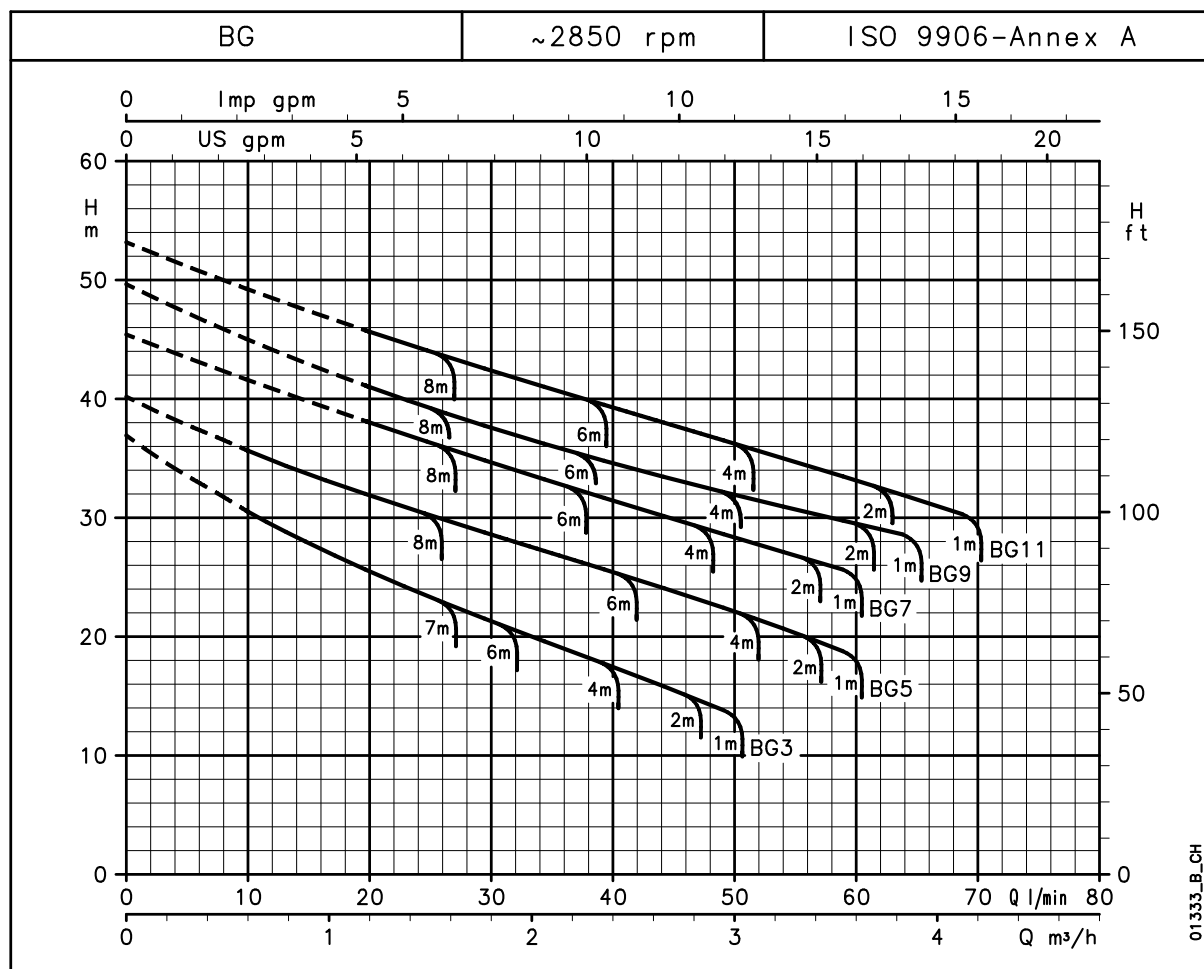
---

Fontaine



# SÉRIE BG

## Caractéristiques de fonctionnement à 50 Hz



## Caractéristiques de fonctionnement à 50 Hz

TYPE POMPE	PUISANCE NOMINALE		Q = DÉBIT									
			l/min	0	10	20	30	40	50	60	65	70
			m³/h	0	0,6	1,2	1,8	2,4	3	3,6	3,9	4,2
H = HAUTEUR D'ÉLEVATION TOTALE EN MÈTRES DE COLONNE D'EAU												
BG(M) 3	0,37	0,5		36,9	30,6	25,6	21,5	17,7	13,8			
BG(M) 5	0,55	0,75		40,2	35,7	32,0	28,8	25,7	22,4	18,8		
BG(M) 7	0,75	1		45,4		38,1	34,8	31,7	28,6	25,6		
BG(M) 9	0,9	1,2		49,6		41,1	37,7	34,8	32,2	29,8	28,6	
BG(M)11	1,1	1,5		53,2		45,8	42,5	39,5	36,5	33,5	31,9	30,3

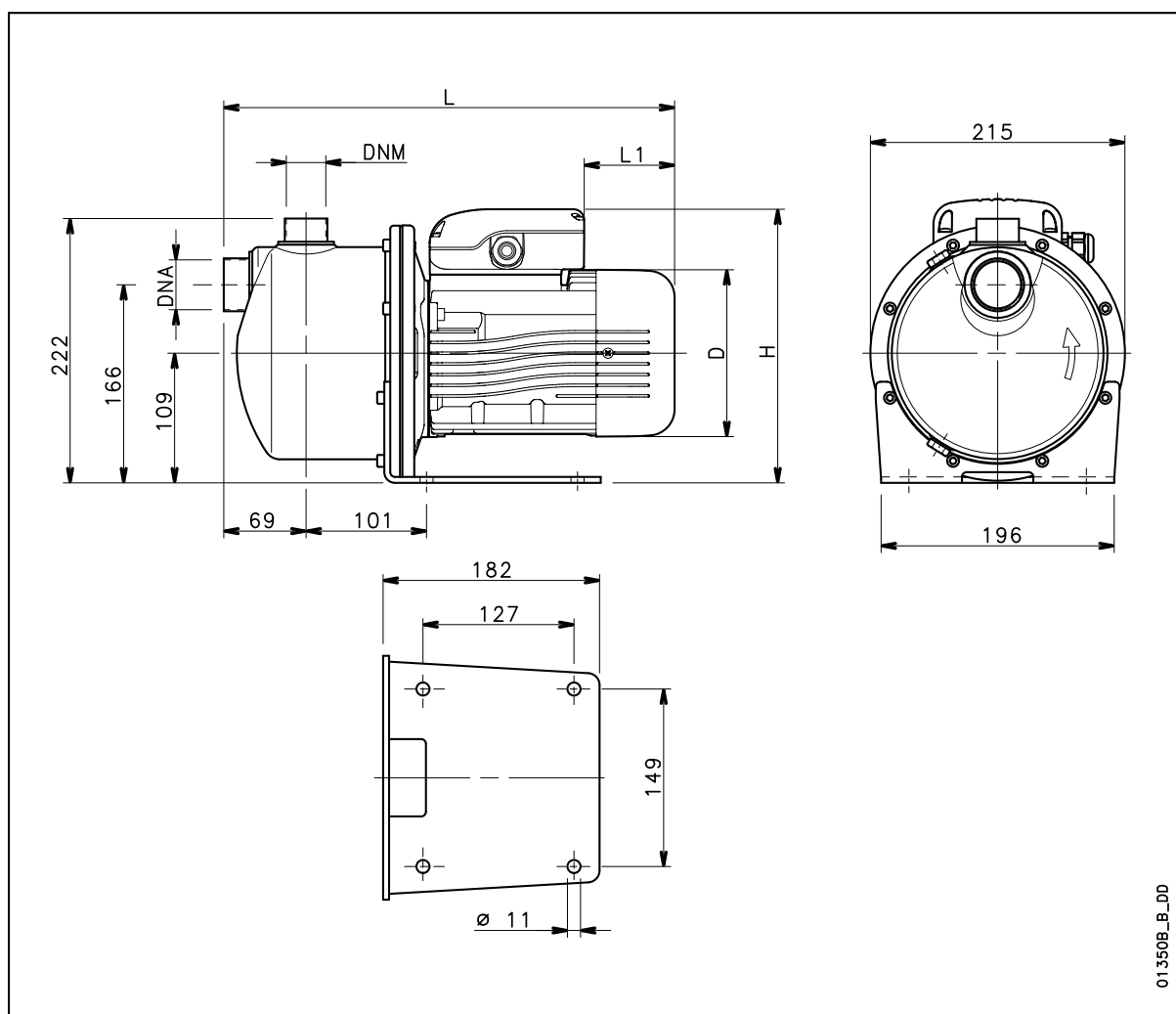
Débites en fonction des dénivelés géodésiques à l'aspiration avec un tuyau d'une longueur de 8 m et un clapet de pied propre de 1"1/4.  
 Les performances déclarées sont valables pour des liquides ayant une densité  $\rho = 1,0 \text{ kg/dm}^3$  et une viscosité cinématique  $\nu = 1 \text{ mm}^2/\text{s}$ .  
 bg-2p50\_a\_te

## Tableau des données électriques

TYPE POMPE	PUISANCE ABSORBÉE*	COURANT ABSORBÉ*	CONDENSATEUR	TYPE POMPE	PUISANCE ABSORBÉE*	COURANT ABSORBÉ*	COURANT ABSORBÉ*
	kW	A	$\mu\text{F} / 450 \text{ V}$		kW	A	A
BGM3	0,67	2,96	14	BG3	0,68	2,56	1,48
BGM5	0,91	4,33	16	BG5	0,81	2,74	1,58
BGM7	1,11	5	20	BG7	1,02	3,17	1,83
BGM9	1,24	5,54	25	BG9	1,11	3,78	2,18
BGM11	1,43	6,47	30	BG11	1,30	4,16	2,40

\*Valeurs maximales pour la plage de fonctionnement  
 Xylem Water Solutions France peut procéder sans préavis à des modifications de ses produits (Document non contractuel). Catalogue Général - 167 - 11/12  
 bg-2p50\_a\_te

## SÉRIE BG Dimensions et poids



TYPE POMPE	DIMENSIONS(mm)				DNA	DNM	POIDS kg
	D	L	L1	H			
BGM3	120	366	62	220	Rp 1 1/4	Rp 1	10
BGM5	140	380	76	230	Rp 1 1/4	Rp 1	12
BGM7	140	380	76	230	Rp 1 1/4	Rp 1	13
BGM9	140	380	31	239	Rp 1 1/4	Rp 1	13
BGM11	156	425	69	246	Rp 1 1/4	Rp 1	16
BG3	120	366	62	220	Rp 1 1/4	Rp 1	10
BG5	140	380	76	230	Rp 1 1/4	Rp 1	12
BG7	155	425	76	230	Rp 1 1/4	Rp 1	16
BG9	155	425	76	230	Rp 1 1/4	Rp 1	18
BG11	155	425	114	238	Rp 1 1/4	Rp 1	18

bg-2p50\_a\_td