

Surpresseurs

BLOCK UNITS, SPHERE UNITS



Alimentations en eau domestique

Ces ensembles consistent en un système automatique de pressurisation domestique, à une pompe, pour des applications monophasées. Ils sont disponibles en version électromécanique, groupe sphère, block (réservoir à membrane, pressostat, manomètre et raccords divers).

Spécifications techniques

- Débit: jusqu'à 6.60 m³/h
- Hauteur manométrique: jusqu'à 56 m
- Alimentation électrique: Triphasée 50 Hz
- Puissance: 0.30 kW à 1.10 kW
- Pression de service maximum: 6 bar
- Température du fluide à pomper: jusqu'à 40 °C

Siège

Gloor Pumpenbau AG

Thunstrasse 25
CH-3113 Rubigen
Téléphone +41 (0) 31 721 52 24
Téléfax +41 (0) 31 721 54 34
E-Mail: info@gloor-pumpen.ch
Internet: www.gloor-pumpen.ch

Filiale Suisse Centrale

Gloor Pumpenbau AG

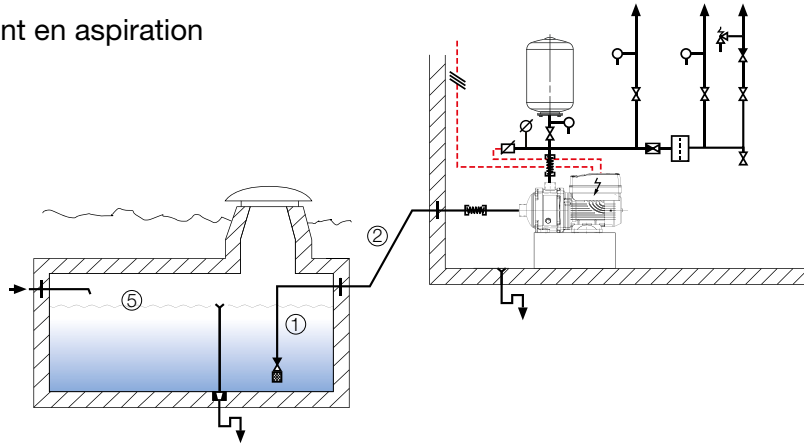
Industriestrasse 25
CH-5036 Oberentfelden
Téléphone +41 (0) 62 552 02 08
E-Mail: info@gloor-pumpen.ch
Internet: www.gloor-pumpen.ch

Filiale Suisse Romande

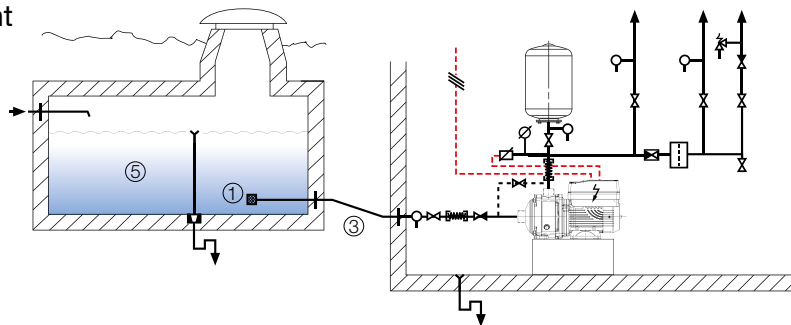
Gloor Pumpenbau SA

Rue du Collège 3
Case postale
CH-1410 Thierrens
Téléphone +41 (0)21 905 10 80
E-Mail: info@gloor-pumpen.ch
Internet: www.gloor-pompes.ch

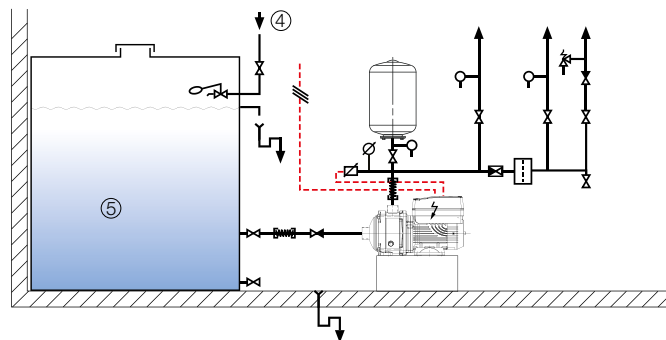
Fonctionnement en aspiration



Fonctionnement en charge



Avec cuve d'alimentation



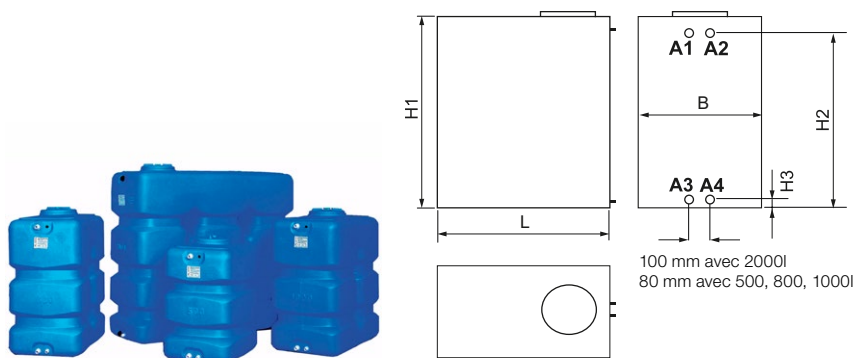
Légende:

- ① Purger périodiquement le sac à boues
- ② Poser la conduite d'aspiration en pente continue (sans appuis intermédiaires).
La hauteur d'aspiration possible dépend de:
 - la différence de hauteur entre réservoir et pompe, de l'altitude,
 - la chute de pression dans la conduite, de la pression de maintien de la pompe (NPSH);
 - la somme des influences ne doit pas dépasser 8 mWS.
- ③ La pression d'entrée ou d'arrêt sur la pompe ne doit jamais dépasser 6 bars.
(Équipements pour une pression supérieure sur demande)
- ④ Alimentation de secours avec des conditions de pression suffisantes.
- ⑤ Surveillance de niveau d'eau et protection de marche à vide, voir accessoires.

Explication des symboles

Clapet de retenue (Fonction anti-retour)		Filtere à tamis (vanne d'aspiration)		Vanne d'arrêt		Indicateur de pression (manomètre)		Appareil de ventilation (réservoir d'air/ ventilation automatique)		Vanne d'aération	
Vanne à flotteur		Tuyau métallique souple		Transmetteur de pression		Moteur		Vanne de sécurité		Filtere (tamis)	
Entonnoir		Vanne d'écoulement		Réducteur de pression		Douille d'étanchéité		Vanne de vidange		Alimentation él. 1 x 230V 50 Hz depuis le tableau principal Fusibles sur le tableau principal	

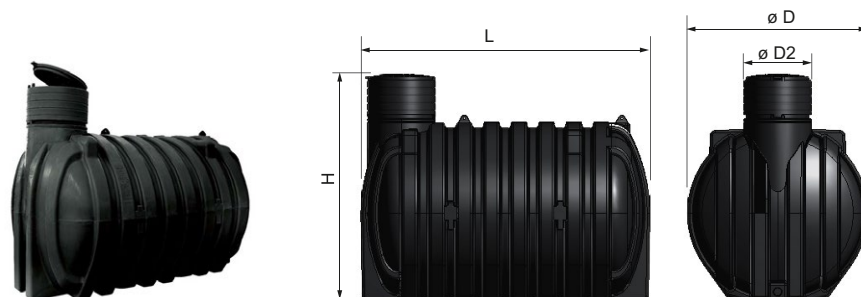
Cuve d'alimentation



Cuve d'alimentation pour l'eau potable

Cuve d'alimentation pour l'eau potable											
Type	Code	Réservoir [l]	Dimensions [mm]					[°]			
			L	B	H1	H2	H3	A1	A2	A3	A4
VB500 o. S.	43600	500	840	700	1060	835	60	1	1	1	1
VB500 m. S ¾	43601	500	840	700	1060	835	60	¾	1	1	1
VB500 m. S1°	43602	500	840	700	1060	835	60	1	1	1	1
VB800 o. S.	43603	800	1290	670	1320	1075	60	1	1	1	1
VB800 m. S ¾	43604	800	1290	670	1320	1075	60	¾	1	1	1
VB800 m. S1°	43605	800	1290	670	1320	1075	60	1	1	1	1
VB1000 o. S.	43606	1000	1400	670	1420	1165	70	1	1	1	1
VB1000 m. S ¾	43607	1000	1400	670	1420	1165	70	¾	1	1	1
VB1000 m. S1°	43608	1000	1400	670	1420	1165	70	1	1	1	1
VB2000 o. S.	43609	2000	2050	695	1900	1660	90	1½	¾	1½	¾
VB2000 m. S ¾	43610	2000	2050	695	1900	1660	90	1½	¾	1½	¾
VB2000 m. S1°	43611	2000	2050	695	1900	1660	90	1½	1	1½	1

Cuve d'alimentation pour l'eau potable en plastique PE. Pour la pose sur surface plane.
Des réservoirs spéciaux sont disponibles sur demande.



Réservoir d'alimentation à mettre en terre

Réservoir d'alimentation à mettre en terre						
Type	Code	Réservoir [l]	Dimensions [mm]			
			Ø D	Ø D2	H	L
CU-3000	EG1720551	3000	1585	500	1850	1920
CU-5000	EG1720557	5000	1850	500	2150	2380
CU-10000	EG1720563	10000	2130	700	2140	3410

Réservoir d'alimentation à mettre en terre. Des réservoirs spéciaux sont disponibles sur demande.