

Compatta

Pompes avec turbine vortex

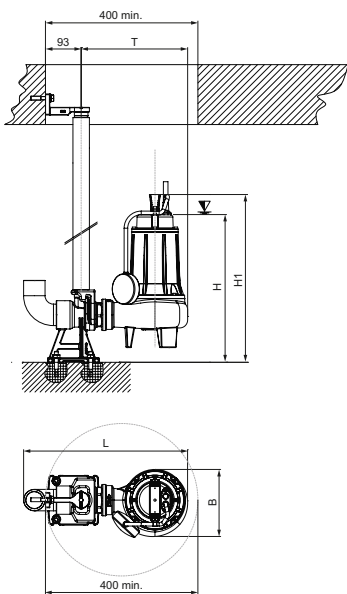


Il s'agit de pompes avec turbine vortex, qui conviennent pour des eaux usées avec des matières en suspension (fluides de production avec les solides suspendus) du ménage, de l'industrie et de l'agriculture (élevage de bétail). Avec ou sans interrupteur à flotteur à câble ou à tube. Leur flexibilité d'utilisation et leurs dimensions réduites les rendent particulièrement aptes au pompage de liquides d'égout des ménages et des zones d'habitation.

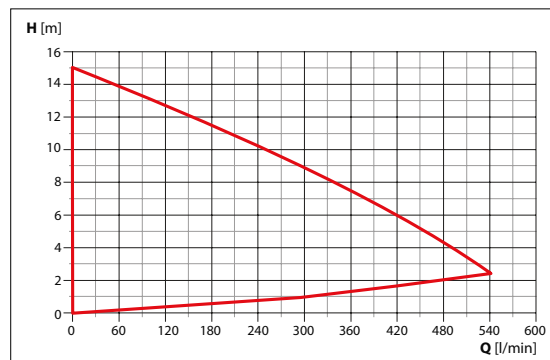
Spécifications techniques

- Débit: jusqu'à 33 m³/h
- Hauteur de refoulement: jusqu'à 13 m
- Alimentation électrique: triphasée & monophasée 50 Hz
- Puissance: 0.25 kW à 1.5 kW
- Température du fluide à pomper: jusqu'à 40 °C
- Profondeur d'immersion maximale: 20 m
- Classe de protection IP 68
- Raccords de sortie: horizontaux G1¼", G1½", G2"

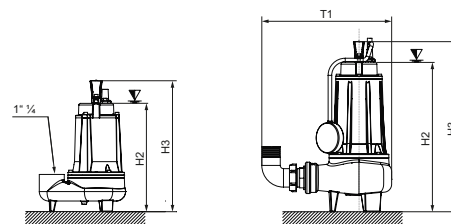
Exemple d'installation avec dispositif de relevage et d'abaissement



V Profondeur d'immersion minimale



Dimensions



Type	Code	[VAC]		[mm]	Dimensions[mm]								[kg]	
		Racc. électrique	Passage		H	H1	H2	H3	B	L	T	T1		Poids
		1x230	3x400											
Compatta 1 M	2000322	x		30			254	307	137	202				11
Compatta 1.5 T	2000330	(x)	x	30			254	307	137	202				12
Compatta 2 T	2000010	(x)	x	35	382	434	322	375	163	402	251	287		17
Compatta 3 T	2000016	(x)	x	35	382	434	322	375	163	402	251	287		17.5
Compatta 22 T	2000022	(x)	x	40	385	438	347	400	175	428	278	339		18.5
Compatta 32 T	2000028	(x)	x	40	385	438	347	400	175	428	278	339		19
Compatta 4 T	2000034	(x)	x	50	385	438	391	444	175	428	278	339		21
Compatta 55 T	2000036	(x)	x	50	385	438	391	444	175	428	278	339		22

Gloor Pumpenbau AG

Nous nous occupons professionnellement depuis des décennies de pompes à liquide. Nous fabriquons des installations complètes pour les domaines les plus divers à partir de groupes et de composants de fabricants renommés.

La large gamme de produits et des niveaux de performance différents permettent de trouver des solutions rentables et optimales pour toutes les variantes d'objet.

Nous disposons aussi d'un vaste programme d'accessoires adapté aux produits, p. ex. des commandes de pompe, des commandes à surveillance, une robinetterie adéquate, des cuves de charge, des réservoirs à enterrer, etc.

Le service après-vente Gloor expérimenté est à votre service à tout moment en cas de réparation ou pour des travaux de maintenance.

Siège

Gloor Pumpenbau AG

Thunstrasse 25
CH-3113 Rubigen
Téléphone +41 (0) 31 721 52 24
Téléfax +41 (0) 31 721 54 34
E-Mail: info@gloor-pumpen.ch
Internet: www.gloor-pumpen.ch

Filiale Suisse Centrale

Gloor Pumpenbau AG

Industriestrasse 25
CH-5036 Oberentfelden
Téléphone +41 (0) 62 552 02 08
E-Mail: info@gloor-pumpen.ch
Internet: www.gloor-pumpen.ch

Filiale Suisse Romande

Gloor Pumpenbau SA

Rue du Collège 3
Case postale
CH-1410 Thierrens
Téléphone +41 (0)21 905 10 80
E-Mail: info@gloor-pumpen.ch
Internet: www.gloor-pompes.ch