



**Netzunabhängiger Alarm  
mit GSM Modul (5G)**

## GPNA 4.0 GSM

# GPNA 4.0 GSM

## Inhaltsverzeichnis

- 1.0 Warn- und Sicherheitshinweise für die Installation und Inbetriebnahme des Gerätes
  - 1.1 Einsatzgebiete, bestimmungsgemäßer Gebrauch
  - 1.2 Personenqualifikation
  - 1.3 Sicherheitshinweise für den Betreiber
    - 1.3.1 Elektrische Arbeiten
    - 1.3.2 Sicherheits- und Warnhinweise zum gebrauch des Akkus
  - 1.4 Betriebsanleitung
  - 1.5 Transport und Lagerung
  - 1.6 Montage und Installation
- 2.0 Allgemeine Produktbeschreibung
- 3.0 Aufbauzeichnungen und Anschlussbelegung
- 4.0 Anzeigeelemente
  - 4.1 LED Meldungen / Blinkmodi
- 5.0 Inbetriebnahme
  - 5.1 Anschlussbelegung
  - 5.2 Simkarte
  - 5.3 Hardware
    - Aktivierung/Deaktivierung/Invertierung
  - 5.4 Anschluss/Abschluss des BleiGel Akku's
- 6.0 Parametrierung der Steuerung
  - 6.1 Menüübersicht
  - 6.2 Statusanzeige
  - 6.3 Allgemeine Einstellungen
  - 6.4 Telefonnummerneingabe
  - 6.5 Regelmäßige Statusmeldung / KeepAlive Benachrichtigung
  - 6.6 Netzunabhängige Meldung Einstellung
  - 6.7 Digitaleingangsparametrierung
  - 6.8 Analogeingangsparametrierung
  - 6.9 Digitalausgangsparametrierung

Letztes Update: 05.10.2021

# GPNA 4.0 GSM

## 1.0 Warn- und Sicherheitshinweise für die Installation und Inbetriebnahme des Gerätes

Bitte lesen Sie die Sicherheitshinweise aufmerksam durch, bevor Sie das **NA4.0** in Betrieb nehmen, um Schäden am Produkt zu vermeiden und möglichen Verletzungen vorzubeugen. Halten Sie diese Sicherheitshinweise, bzw. Betriebsanleitung für alle Personen die dieses Produkt benutzen griffbereit.

Die in dieser Anleitung beschriebenen Warnhinweise und Vorsichtsmaßnahmen werden durch folgende Symbole gekennzeichnet:



Achtung, wichtiger Hinweis. (Sollte vor der Inbetriebnahme unbedingt gelesen werden.)



Achtung, Spannung, Lebensgefahr!

## 1.1 Einsatzgebiete, bestimmungsgemäßer Gebrauch

Der netzunabhängige Alarm mit GSM-Modul ist für die Kombination mit den Kompaktschaltgeräten PS1-LCD N, PS2-LCD und PS 2 System vorgesehen. **Das Schaltgerät selbst ist außerhalb des Ex-Bereiches zu montieren.** Bei der Verwendung von externen Schwimmschaltern, die im Ex-Bereich montiert sind, müssen Komponenten mit den entsprechenden Zulassungen eingesetzt werden.

## 1.2 Personalqualifikationen

Das Personal für die Montage, Inbetriebnahme und Wartung des Schaltgerätes muss entsprechende Qualifikationen aufweisen.

## 1.3 Sicherheitshinweise für den Betreiber

Die bestehenden Vorschriften zur Unfallverhütung, des VDE und der örtlichen Energieversorgungsunternehmen sind zu beachten.

### 1.3.1 Elektrische Arbeiten



**GEFAHR durch gefährliche elektrische Spannung!**

Bei allen Arbeiten am offenen Schaltgerät besteht Lebensgefahr durch Stromschlag. Dazu muss das Gerät in jedem Falle über eine Vorsicherung oder einem separaten Hauptschalter stromlos geschaltet werden und ist gegen Wiedereinschalten zu schützen. Zum Abklemmen des Akkus ziehen Sie den roten Stecker + ab und isolieren den Anschluss mit der gelben Kappe. Diese Arbeiten dürfen nur von einem qualifizierten Elektrofachmann durchgeführt werden.



**Vorsicht vor Feuchtigkeit!**

Durch das Eindringen von Feuchtigkeit kann das Gerät beschädigt werden. Achten Sie bei der Montage auf die zulässige Luftfeuchtigkeit und stellen Sie eine überflutungssichere Installation sicher.

Für den Anschluss ist das Kapitel 3.0 "Anschlussbelegung" zu beachten. Die technischen Angaben müssen eingehalten werden.

### 1.3.2 Sicherheits- und Warnhinweise zum Gebrauch des Akkus.

- Der Akku darf nur bei Temperaturen zwischen -10 °C und 50 °C betrieben werden.
- Der Akku darf weder Hitze noch Feuer ausgesetzt werden. Extreme Hitzeentwicklung kann zur Explosion des Akkus führen.
- Der Akku darf nicht geöffnet oder zerlegt werden. Ein unsachgemäßes Öffnen bzw. ein mutwilliges Zerstören des Akkus birgt die Gefahr ernsthafter Verletzungen. Zusätzlich führt das Öffnen des Akkus zum Erlöschen des Gewährleistungsanspruchs.
- Verbinden Sie die Kontakte des Akkus niemals mit metallischen Gegenständen, bzw. achten Sie darauf, dass die Kontakte auf keinen Fall mit metallischen Gegenständen (z.B. Werkzeug, Schmuck) in Berührung kommen.
- Bei Beschädigung oder Defekt des Akkus muss dieser ausgetauscht und überprüft werden. Bitte kontaktieren Sie ihren Fachhändler und klären Sie die weitere Vorgehensweise mit ihm ab.
- Akku enthält verdünnte Schwefelsäure (Gel). Verätzungsgefahr! Wenn aus beschädigten Akku Flüssigkeit ausläuft und diese mit der Haut oder Kleidung in Kontakt kommt, spülen Sie die betroffenen Stellen sofort mit reichlich Wasser ab. Bei Kontakt mit den Augen, sofort mit sehr viel klarem Wasser ausspülen und kontaktieren Sie einen Arzt.
- Beschädigte Akkus dürfen weder geladen noch weiterhin verwendet werden.
- falls der Akku von der Steuerung getrennt wird ist es unbedingt erforderlich die Schutzkappen wieder auf den Akku zu stecken.

## 1.4 Betriebsanleitung

Bei der Montage, Inbetriebnahme und Wartung des Schaltgerätes ist die Betriebsanleitung zu beachten. Die dort aufgeführten Grenzwerte sind unbedingt einzuhalten.

## 1.5 Transport und Lagerung

Das Schaltgerät ist so zu lagern und zu transportieren, dass Beschädigung durch Stoß, Schlag und Temperaturen außerhalb des Bereiches von -10°C bis +50°C ausgeschlossen werden.

## 1.6 Montage und Installation

Es sollte ein Montageort gewählt werden, der nicht durch Gegenstände die viel Metall oder Wasser beinhalten verdeckt wird (Stahl-betonwände, Blechregale etc.). In der Nähe des **NA-4.0**, sollten sich zudem keine Geräte die starke elektrische Felder erzeugen befinden (Funkgeräte, elektrische Motoren etc.). Diese Umweltbedingungen können einen sehr negativen Effekt auf die Send- und Empfangsleistung des Gerätes ausüben.

Um eine Fehlmontage zu vermeiden empfehlen wir vor der Montage die Empfangsqualität am vorgesehenen Montageort des **NA-4.0** zu überprüfen. Dies kann z.B. mit einem Mobiltelefon durchgeführt werden. Bei der Überprüfung sollte darauf geachtet werden, dass der gleiche Provider (Netzanbieter) verwendet wird, der auch beim **NA-4.0** zum Einsatz kommt, da die Signalstärke von Provider zu Provider variieren kann.

# GPNA 4.0 GSM

Aus Sicherheitsgründen müssen die nicht verwendeten Kabelverschraubungen mit Blindkappen oder Blindverschraubungen verschlossen werden.



Bei Inbetriebnahme ist darauf zu achten dass der Akku vollständig geladen ist.

Die Länge sämtlicher Signalleitungen darf nicht mehr als 1,50 m betragen und nicht mit störungsbehafteten Leitungen zusammen verlegt werden.



**GEFAHR durch gefährliche Spannung!**



Durch unsachgemäßen Umgang bei elektrischen Arbeiten droht Lebensgefahr durch elektrische Spannung! Diese Arbeiten dürfen nur vom qualifizierten Elektrofachmann durchgeführt werden

## 2.0 Allgemeine Produktbeschreibung

Das Modul **NA-4.0** wird eingesetzt, um digitale und analoge Signale auch bei einem Ausfall der Netzspannung zu erhalten. Es steht ein 12V-Ausgang (max. 1A) zum Betrieb von externen Signalgebern zur Verfügung. Das Modul kann verschiedene frei konfigurierbare Meldungen an bis zu 4 Telefonnummern für 6 Digitale und einen analogen Eingangswert senden. Zudem besteht die Möglichkeit mittels SMS 3 Relais zu schalten oder den Status abzufragen.

Der interne Akku 12V 1.2 Ah (Bleigel), zur Sicherstellung des Betriebs bei Netzausfall, wird automatisch geladen. Das Modul eignet sich neben der eigenständigen Nutzung auch zur Ergänzung der PS1-LCD, PS2-LCD, PS2-System oder anderen Steuerungen mit potentialfreien Meldekontakten oder 4..20mA Ausgängen.

Die Konfiguration der Steuerung wird komfortabel via Bluetooth und entsprechender Applikation durchgeführt. Die Betriebszustände der Steuerung sind über Status-LEDs ablesbar. (Status der Funknetze; Digitale Ein- und Ausgänge; Ladezustand; Netzmeldung; Betriebsmeldung; Störmeldung).

## 2.1 Allgemeine Funktionsbeschreibung

Bei Ausfall der Netzspannung fällt das Alarmrelais im **NA-4.0** Modul ab. Der interne Summer ertönt und eine Benachrichtigung über den Netzausfall wird via SMS versendet.

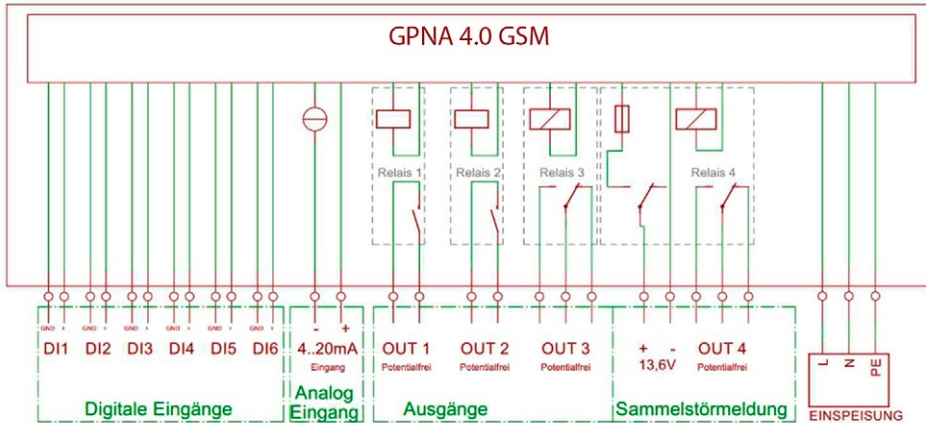
Im Alarmzustand liegen an der Klemme „Sammelstörmeldung“ 13.6 Volt an und Klemme SSM OUT4 ist geschlossen. Durch Betätigung des Quittierungs-Tasters kann die Alarmmeldung unterbrochen werden.

Das Modul hat 6 frei konfigurierbare digitale Eingänge. Bei Schaltzustandsänderungen an diesen Eingängen können frei wählbare SMS-Texte gesendet werden.

Ein Analogeingang (4..20mA) kann bei Über- oder Unterschreiten von wählbaren Schwellpunkten eine Benachrichtigung auslösen. Es stehen drei Relaisausgänge zur Verfügung die via SMS-Text geschaltet werden können.

# GPNA 4.0 GSM

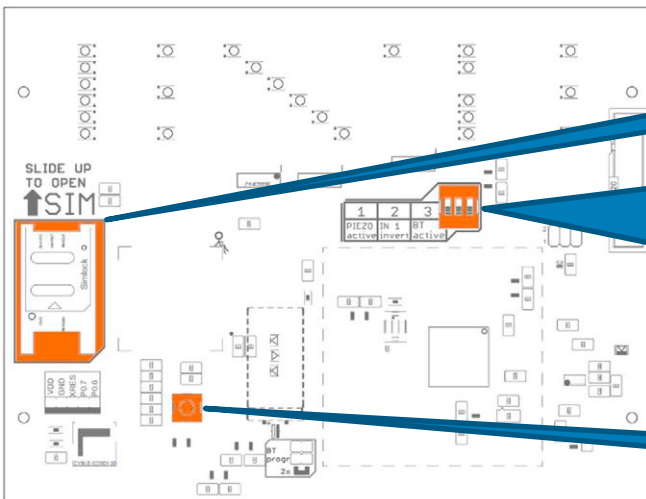
## 3.0 Anschlussbelegungen und Aufbauzeichnungen



**Achtung!**

Bitte achten Sie darauf, dass bei einer Verbindung des NA 4.0 mit einer Steuerung der „Intervallalarm“ der Steuerung nicht aktiviert ist.

Die Länge der Leitungen für die Analogeingänge und der digitalen Eingänge darf nicht mehr als 1,50m betragen und nicht mit störungsbehafteten Leitungen zusammen verlegt werden.

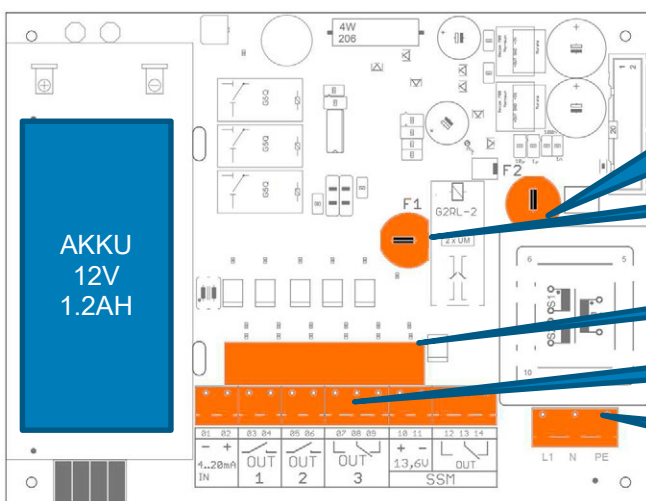


Simkartenhalter

Hardwareseitige Aktivierung und Deaktivierung von:

- 1 Summer
- 2 Eingangsinvertierung In1
- 3 Bluetoothaktivierung

SMA Antennenanschluss



AKKU  
12V  
1.2AH

Sekundär Gerätesicherung (1ATräge)

Sicherung Alarmausgang (1ATräge)

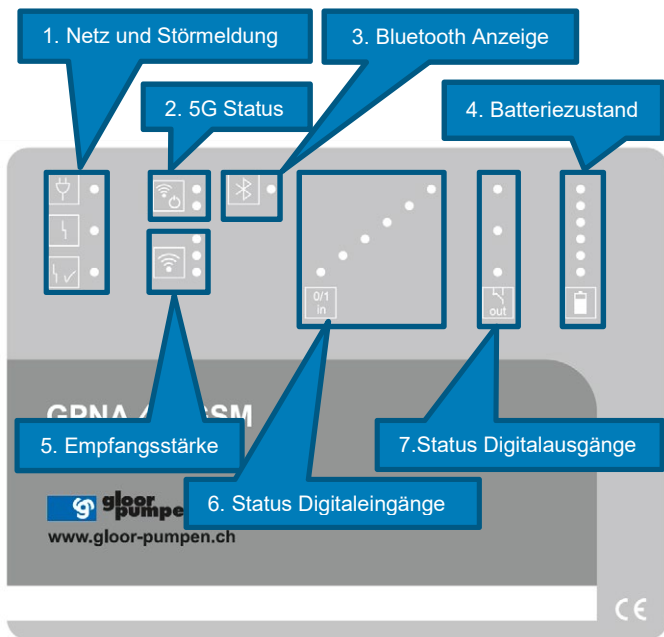
Digitaleingänge 1 bis 6

Analogeingang und Digitalausgänge

Netzanschluss (L1 N PE)

# GPNA 4.0 GSM

## 4.0 Anzeigeelemente



### 4.1 Netz und Störmeldungen



**Grüne LED** = Netzspannung ist vorhanden.



**Rote LED** = Netzspannung fehlt oder SSM-Auslösung



**Gelbe LED** = Blinkt beim Einschalten des Moduls. Leuchtet dauerhaft bis ein Netzausfall quitiert wird (aktiver Fehler).

### 4.2 5G Status



**Keine LED aktiv:** Hardwarefehler

**LED 2 blinkt schnell:** Fehler der SIM-Karte

**LED 2 blinkt langsam:** Die SIM-PIN ist falsch

**Beide LEDs blinken schnell:**

Die SIM-PUK muss eingegeben werden (SIM gesperrt)

**LED 2 leuchtet und LED 1 blinkt schnell:**

Die SIM ist initialisiert, aber es ist kein Dienst vorhanden/erreichbar.

**Beide LEDs leuchten:** Netz Betriebsbereit/Alles OK

### 4.3 Bluetoothanzeige



**LED aus:** Bluetooth Fehler

**LED blinkt langsam:** BT ist abgeschaltet

**LED blinkt schnell:** BT ist aktiv und wartet auf Verbindung

**LED leuchtet dauerhaft:** BT ist erfolgreich Verbunden

### 4.4 Batteriezustand



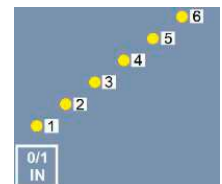
Statusanzeige der Akkuladung im Akkubetrieb. Bei Netzbetrieb im Lademodus Blinkt die oberste LED.

### 4.5 Empfangsstärke



Die LEDs zur Anzeige der Signalstärke. Wenn keine LED leuchtet, ist die Signalstärke nicht ausreichend.

### 4.6 Status Digitaleingänge



Hier leuchtet die entsprechende LED bei Schließung des jeweiligen Digitaleinganges. Bei Invertierung mittels DIP-Schalter (Punkt 5.3) leuchtet die LED 1 bei geöffnetem Eingang

### 4.7 Status Digitalausgänge



Entsprechende LED leuchtet bei aktivem Relaisausgang

# GPNA 4.0 GSM

## 5.0 Inbetriebnahme

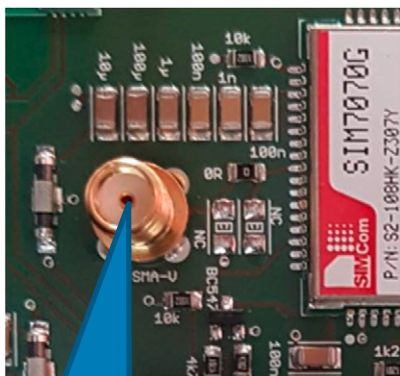
Zur Inbetriebnahme gehen Sie bitte nach den folgenden Schritten vor:

- Hardwarevorbereitung (Punkte 5.1 – 5.5)
- Softwarevorbereitung (Punkt 6 und folgende)

## 5.1 Anschlussbelegung

Anschluss aller gewünschten Komponenten der Steuerung Analogeingang, Digitaleingänge, Analogausgänge und die Antenne (SMA - Schraubanschluss).

Bei der Antenne gibt es mehrere Optionen. Sie können entweder eine Stummelantenne im Inneren der Steuerung direkt auf der SMA Buchse verschrauben oder Sie führen durch eine der Kabelöffnungen eine Antenne mit Kabel und verschrauben diese dann auf der SMA Buchse.

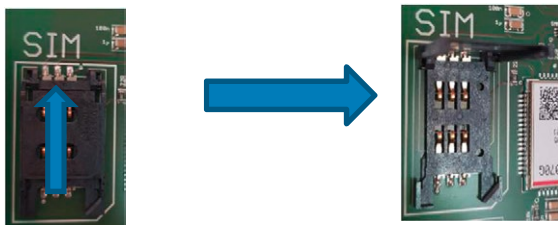


SMA-Buchse für Antenne

## 5.2 Simkarte

Legen Sie jetzt Ihre SIM in den dafür vorgesehenen Kartenhalter. Der Kartenhalter ist für Mini-SIM-Karten vorgesehen. Das richtige Öffnen und Schließen des Kartenhalters sehen Sie in den unteren Abbildungen.

Deckel des Kartenhalters nach oben schieben und dann nach oben Klappen.



Die Simkarte in die Klappe einstecken. Den Deckel wieder schließen und nach unten zuschieben.



**!!! ACHTUNG !!! WICHTIG !!!**



Achten Sie darauf, dass die von Ihnen gewählte Simkarte SMS-Versand von **Endgerät zu Endgerät** unterstützt. Die meisten IoT und M2M Simkarten unterstützen nur den SMS-Versand von **Endgerät zu Server**.

## 5.3 Hardware Aktivierung/Deaktivierung/ Invertierung

An dem DIP-Schalter können Sie entsprechend des Aufdruckes die jeweiligen Funktionen beeinflussen (ON – aktiv - oben)



- 1 -> Aktivierung/Deaktivierung des akustischen Alarms (Interner Summer)
- 2 -> Invertierung des Digital-Eingangs In1
- 3 -> Aktivierung/Deaktivierung der Bluetooth Funktion.  
*Da in dem NA 4.0 keine Passwortabfrage der Bluetooth Verbindung erfolgt, sollte diese nach Konfiguration des Moduls, aus Sicherheitsgründen, abgeschaltet werden.*

## 5.4 Anschluss/Abschluss des Bleigel Akkus

Den Akku können Sie im Netzbetrieb oder aber auch ohne Netz anschließen. Hierzu nehmen Sie die gelben Schutzkappen ab und klemmen die Kabel an. Achten Sie auf die korrekte Polarität.



**Falls Sie den Akku von der Steuerung trennen möchten ist es unbedingt erforderlich die Schutzkappen wieder auf den Akku zu stecken.**



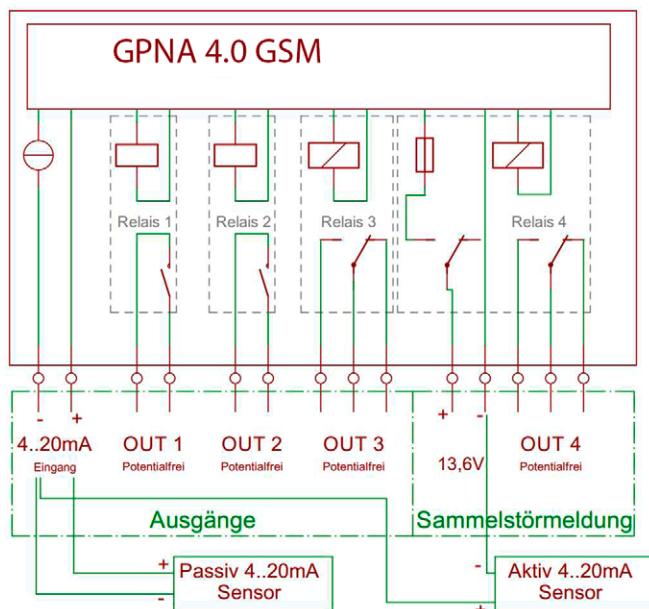
# GPNA 4.0 GSM

## 5.5 Anschluss von 4..20mA Sensoren oder 4..20 mA Ausgängen

Sie können mit der Steuerung aktive wie auch passive 4..20mA Sensoren auswerten. Hierbei ist abhängig vom Sensortyp eine unterschiedliche Klemmbelegung notwendig.

**Passive Sensoren** können Sie einfach entsprechend der Polarität an der 4..20mA IN Klemme auflegen.

**Aktive Sensoren** wie auch die 4..20mA Ausgänge unserer Pumpensteuerungen sind nicht einfach auf der 4..20mA Eingangs-Klemme aufzulegen. Hier legen Sie den positiven 4..20mA Ausgang der Steuerung oder des Sensors auf der negativen Klemme der 4..20mA IN Klemme auf. Die Masse / den negativen Ausgang legen Sie an der Klemme 13,6V – auf.



## 6.0 Konfiguration der Steuerung

Bitte laden Sie sich die **PSmega-APP** herunter auf ihr SmartDevice (Smartphone/Tablet). Gehen Sie dazu in den Playstore (Android) und suchen nach „psmega“ oder „dc industrie“. Bei Ihrem IOS System suchen Sie in Ihrem APP-Store nach den gleichen Begriffen wie in dem AndroidSystem.

QR Code zur APP



Apple



Android

Installieren Sie bitte die Applikation.

Um die Parametrierung der Steuerung durchführen zu können muss Bluetooth eingeschaltet sein. Bitte beachten Sie hierzu Punkt 5.3. (Bei Auslieferung ist Bluetooth hardwareseitig aktiviert)

Suchen Sie jetzt auf ihrem SmartDevice mit der DC-APP Ihre **NA 4.0**. Verfügbare Bluetooth-Geräte werden nach der Suche angezeigt.



**Achtung! Da Bluetooth LowEnergie nutzt, ist die Standortfreigabe zu aktivieren.**

Wenn die Verbindung zwischen Ihrem SmartDevice und der Steuerung erfolgreich hergestellt wurde bitte nach nachfolgenden Punkten die Steuerung Konfigurieren.

Zu allen Punkten finden Sie auch in der Applikation selbst Informationen zu der richtigen Eingabe von Einstellwerten.



# GPNA 4.0 GSM

## 6.1 Menüübersicht

The screenshot shows the 'Einstellungen' (Settings) menu. Callouts point to the following items:

- Anzeige der Steuerungsparameter in Echtzeit.
- Allgemeine Einstellungen
- Eingabemenü der Telefonnummern zu benachrichtigender Personen
- Regelmäßige Statusmeldung der Steuerung
- Netzausfallmeldung
- Konfiguration der digitalen Eingänge 1 bis 6
- Konfiguration des analogen Einganges
- Konfiguration der digitalen Ausgänge 1 bis 3

## 6.2 Allgemeine Untermenüfunktion

The screenshot shows the 'Aktuelles Untermenü' (Current submenu) for 'Telefon Nr.'. Callouts point to the following elements:

- Zurückkehren in vorheriges Menü
- Speicher und zurückkehren in das vorherige Menü
- Aktive Telefonnummern die Benachrichtigt werden mit Häkchen versehen
- Inaktive Telefonnummern werden nicht benachrichtigt
- Eingabe eines Parameters (Bei Eingabe von 0 Deaktivierung der Funktion)
- Auswahl eines Wertes aus dem Dropdownmenü
- Beschreibungstexte zu der Ausgewählten Funktion und deren Einstellungsmöglichkeiten

# GPNA 4.0 GSM

## 6.2 Statusanzeige

**D.C. INDUSTRIE ELEKTRONIK**

Status

GSM/LTE	Bereit
Signalstärke	Gut(15)
Akku	11.7 V
Netzspannung	234.8 V
4-20mA Sensor	18.6 mA
Digital Input	1 2 3 4 5 6
Digital Output	1 2 3
Störung	1
Alarm	1

Netzstatus

Signalqualität

Akkuspannung (13,6V komplett geladen)

Netzspannung/Primärspannung (230V)

Analogeingangswert (4..20mA)

Schaltzustand Digitaleingänge

Schaltzustand Digitalausgänge

Störungen

Alarme

## 6.3 Allgemeine Einstellungen

**D.C. INDUSTRIE ELEKTRONIK**

Allgemein

Build: 00002

Name: NA

Sim Pin: 0000

Status Nachricht: State

Einheit 4-20mA: cm

Referenz 20mA: 100

Softwareversion

Steuerungsname frei wählbar (wird bei der Bluetooth-Suche und in den SMS angezeigt)

**Sim-Pin Eingabe**  
 Erst nach der ersten Eingabe einer PIN in diesem Feld wird diese auch an die Karte übermittelt.  
 Bei **dreimaliger falscher Eingabe** wird hier die PUK abgefragt.  
 Dieser Monitor wird Ihnen dann im Statusmenü angezeigt.

Neue Sim Pin: 0 is 8 Ziffern

Sim Puk: 0 is 8 Ziffern

ABBRECHEN OK

Mit der Eingabe Ihrer PUK können Sie die SIM-Karte wieder entsperren

Beim Senden der hier eingetragenen Nachricht, wird an die Sendernummer der Status der Steuerung zurück gesendet.  
**Achtung!** Beachten Sie bitte das Groß und Kleinschreibung berücksichtigt wird

Eingabe der gemessenen Einheit des 4..20mA Sensors (z.B. Zentimeter) und Eingabe des Bezugswertes des eingesetzten 4..20mA Sensors

# GPNA 4.0 GSM

## 6.4 Telefonnummerneingabe

D.C. INDUSTRIE ELEKTRONIK

← Tel.Nr. ✓

Bitte geben Sie die Nummer beginnend mit dem Ländercode ohne 0 oder + ein.  
Nach der Ländervorwahl folgt Ihre Rufnummer ohne führende 0.  
Keine Leerzeichen.  
Beispiel:  
+49 0176 123456789 wird zu 49176123456789

TEL. NR. 1 123456789

TEL. NR. 2 49176123456789

TEL. NR. 3 49176123456789

TEL. NR. 4 49176123456789

Eingabefeld der Telefonnummern mit dem Ländercode **ohne 0 oder +**

Nach der Ländervorwahl folgt die gewünschte Rufnummer **ohne** führende 0

Beispiel:  
+490171123456789 (falsch)  
49171123456789 (richtig)



## 6.5 Regelmäßige Statusmeldung / KeepAlive Benachrichtigung

Nummer auswählen welche die Nachricht erhalten sollen.

Intervallzeitraum hier einstellen

Verfügbare Intervallwerte:

- Abgeschaltet
- 15 min
- 1 Stunde
- 6 Stunden
- 1 Tag
- 1 Woche
- 1 Monat

D.C. INDUSTRIE ELEKTRONIK

← KeepAlive ✓

Telefon Nr.

49176123456789

Trigger Abgeschalt.. ▾

Nachricht KeepAlive

Frei wählbare Nachricht die gesendet wird im vorgegebenen Intervall

## 6.6 Netzausfallmeldung Einstellungen

D.C. INDUSTRIE ELEKTRONIK

← Netzausfall ✓

Telefon Nr.

123456789

Invertiert

Alarm Quittierung

Auslösezeit(sec) 1

Verzögerung(min) 0

Wiederholung(min) 0

Nachricht PowerOutage

Nummer auswählen welche die Netzausfall-Nachricht erhalten sollen.

Invertierung der Fehlermeldung

Aktivierung für erforderliche Quittierung. Wenn der Alarm quittiert wurde erhalten Sie eine zusätzliche SMS

Die eingegebene Zeit muss der Alarm aktiv sein, bis eine Meldung versendet wird.

Bei eingegebenem Wert > 0 werden die Fehlermeldungen nacheinander mit eingestellter Verzögerungszeit an die hinterlegten Handynummern gesendet

Bei Aktivierung der Funktion durch Eingabe einer Zeit, wird eine SMS im eingestellten Intervall so lange gesendet bis der Fehler nicht mehr anliegt oder die Fehlermeldung durch zurücksenden des Nachrichtentextes an die Steuerung quittiert wird.

Frei wählbarer Nachrichtentext bei Netzausfall. Schicken Sie die Alarmmeldung zurück an das NA 4.0 um die weitere Fehlerzusendung im Intervall zu unterbinden

# GPNA 4.0 GSM

## 6.7 Digitaleingang Konfigurierung

Nummer auswählen welche die Nachricht erhalten sollen.

Art des Auslöseverhaltens einstellen

Keiner
Fallende Flanke
Ansteigende Flanke
Beides

Keine Auslösung [Keiner]  
Bei Öffnung des Kontaktes [Fallende Flanke]  
Bei Schließung des Kontaktes [Ansteigende Flanke]  
Bei einem Wechsel des Zustandes [Beides]

Aktivierung schaltet auch das SSM-Alarmrelais, wenn eine SMS versendet wird. Zum Zurücksetzen des Alarmrelais (Quittierung) muss der der Nachrichtentext an das Modul zurück gesendet werden.

Die eingestellte Zeit muss die gewünschte Zustandsänderung aktiv sein um eine Benachrichtigung zu senden. Die Funktion ist bei Eingabe von 0 deaktiviert.

Bei eingegebenem Wert > 0 werden die Fehlermeldungen nacheinander mit eingestellter Verzögerungszeit an die hinterlegten Handynummern gesendet

Frei wählbarer Nachrichtentext

Bei Aktivierung der Funktion durch Eingabe eines Wertes > 0 wird eine SMS im eingestellten Intervall so lange gesendet bis der Fehler nicht mehr anliegt oder die Fehlermeldung durch zurücksenden des Nachrichtentextes an die Steuerung quittiert wird.

### 6.7.1 Verzögerung / Wiederholungen (Meldung mit Quittierung / Staffel Meldung)

Wenn die Funktion mit 0 deaktiviert ist und eine Meldung ausgelöst wird, werden alle angegebenen Telefonnummern für jeden Alarm einmal und zur gleichen Zeit benachrichtigt. Ist diese Funktion aktiviert werden in der gewählten Verzögerung (1-60min) die Meldungen einmal an die verschiedenen Telefonnummern nacheinander versendet. Angefangen bei Nr.1 bis max. Nr.4. Mit der eingestellten Wiederholung (1-60min) wiederholt sich die verzögerte Nachrichtenfolge. Dies wiederholt sich solange bis einer der Empfänger eine Bestätigungsmeldung an das Modul sendet.

Um einen Alarm über **SMS** zu bestätigen müssen Sie den gleichen Text den Sie als Alarmmeldung bekommen haben an das Modul zurücksenden.

Beispiel:  
Alarmmeldung: „Sammelstoerung“  
Bestätigung: „Sammelstoerung“

*Wird die Zeit sehr niedrig gewählt und keine der Telefonnummern ist erreichbar, bzw. die Meldung wird nicht Quittiert, können hohe SMS-Kosten entstehen.*

### 6.7.2 Fehlerauslösung (SSM)

Nur bei digitalen Eingang 1

Bei Aktivierung dieser Funktion wird bei Auslösung des digitalen Eingangs 1 zusätzlich das Relais SSM OUT geschaltet. Der Summer ertönt und die rote LED leuchtet (Abschnitt 4.0, Netz u. Störmeldung). Der Alarm kann mit der Quittierungstaste am Gerät oder durch Senden der gleichen Nachricht an das Modul deaktiviert, bzw. quittiert werden.

# GPNA 4.0 GSM

## 6.8 Analogeingang 2..20mA

(Hardwareanschluss bitte Punkt 5.5 folgen)

**Nummer auswählen** welche die Nachricht erhalten sollen.

**Auslöseschwelle** (kleiner gleich dem Einstellungswert) hier Eintragen (Sensorwert  $\leq$  Einstellungswert). Bei Eingabe von 0 ist die Funktion deaktiviert.

Die **Hysterese** verhindert ein übermäßiges Senden von Nachrichten beim pendeln des Analogwertes um die Auslöseschwelle.

Die eingestellte Zeit muss die gewünschte Zustandsänderung aktiv sein um eine Benachrichtigung zu senden. Die Funktion ist bei Eingabe von 0 deaktiviert.

Bei eingegebenem Wert  $> 0$  werden die Fehlermeldungen nacheinander mit eingestellter **Verzögerungszeit** an die hinterlegten Handynummern gesendet

Bei Aktivierung der Funktion durch Eingabe eines Wertes  $> 0$  wird eine SMS im eingestellten Intervall so lange gesendet bis der Fehler nicht mehr anliegt oder die Fehlermeldung durch zurücksenden des Nachrichtentextes an die Steuerung quittiert wird.

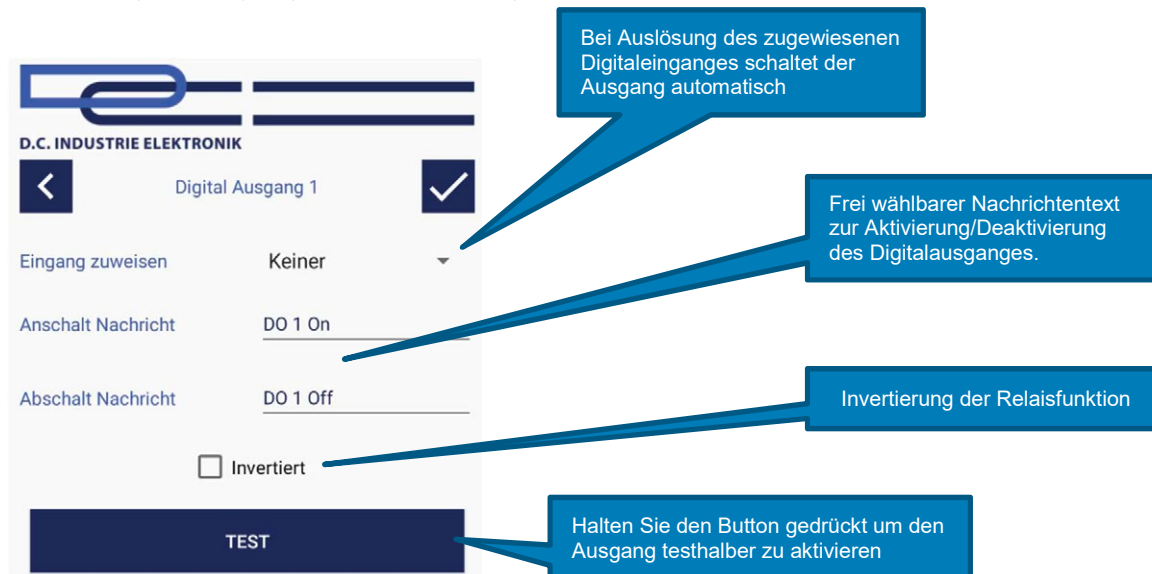
Frei wählbarer Nachrichtentext

**Analog Eingangung  $\geq$**

**Analog Eingangsfunktion** wie oben beschrieben jedoch mit Werten einer Auslöseschwelle größer gleich dem Einstellungswert (Sensorwert  $\geq$  Einstellungswert). Bei Eingabe von 0 ist die Funktion deaktiviert.

# GPNA 4.0 GSM

## 6.9 Digitalausgangsparametrierung



Bei Auslösung des zugewiesenen Digitaleinganges schaltet der Ausgang automatisch

Frei wählbarer Nachrichtentext zur Aktivierung/Deaktivierung des Digitalausganges.

Invertierung der Relaisfunktion

Halten Sie den Button gedrückt um den Ausgang testhalber zu aktivieren

Der Ausgang kann mit unter „Anschalt Nachricht“ und „Abschalt Nachricht“ definierten Text per SMS geschaltet werden.

Wenn der Ausgang einem Eingang zugeordnet ist, hat er immer den gleichen Zustand wie der zugewiesene digitale Eingang. D.h. wenn z.B. der digitale Eingang In1 geschlossen wird, schließt auch das zugewiesene Relais. Bei Invertierung ist es der entgegengesetzte Zustand.

Auch wenn der Ausgang einem Eingang zugeordnet ist, kann das Relais per SMS geschaltet werden. Durch das manuelle Schalten per SMS wird die automatische Kopplung unterbrochen. Um in die automatische Kopplung zurückzukehren muss die gleiche Nachricht zweimal an das Modul geschickt werden.

Z.B. Digitaler Ausgang ist mit digitalen Eingang 1 gekoppelt: Digitaler Eingang 1 wird geschlossen und das Relais Digitaler Ausgang schließt. Es wird die Nachricht „DO 1 Off“ an das Modul gesendet – das Relais schaltet.

Nun ist die automatische Kopplung deaktiviert und das Relais schaltet nicht mehr mit wenn In1 ausgelöst wird. Um in die automatische Kopplung zurückzukehren muss ein zweites Mal „DO 1 Off“ gesendet werden.

Es empfiehlt sich kombinierte Schaltvorgänge durch Überprüfung des realtime Status in der App ausgiebig zu testen.

# GPNA 4.0 GSM

## Entsorgung

Als Endverbraucher sind Sie gesetzlich (Batterieverordnung) zur Rückgabe aller gebrauchten Batterien und Akkus verpflichtet, eine Entsorgung über den Hausmüll ist untersagt! Der Akku muss getrennt vom Gerät entsorgt werden. Das Gerät selber kann als Elektroschrott entsorgt werden, der Blei-Gel-Akku muss gesondert über entsprechende Stellen entsorgt werden.



Schadstoffhaltige Batterien, Akkus sind mit vorigem Symbol gekennzeichnet, die auf das Verbot der Entsorgung über den Hausmüll hinweisen. Die Bezeichnungen für die ausschlaggebenden Schwermetalle sind:

**Cd** = Cadmium, **Hg** = Quecksilber, **Pb** = Blei.

Verbrauchte Batterien, Akkus sowie Knopfzellen können Sie unentgeltlich bei den Sammelstellen Ihrer Gemeinde, unseren Filialen oder überall dort abgeben, wo Batterien/ Akkus/ Knopfzellen verkauft werden! Sie erfüllen damit die gesetzlichen Verpflichtungen und leisten einen Beitrag zum Umweltschutz.

## Technische Daten

Betriebsspannung:	230V/AC 50/60Hz
Leistungsaufnahme im Standby:	< 7 W
Gehäuseabmessungen: Kabelverschraubung]	150 x 190 x 95 (HxBxT) [mit
Gehäusematerial:	Polycarbonat V0
Schutzart:	IP 54
Akku:	12 Volt 1.2 Ah Bleigel
Temperaturbereich:	-10 bis +50 °C
Schaltkontakte:	4A / 250V / AC1 (SSM) 1A / 250V / AC1
(Relaisausgänge DO)	
Alarmausgang:	12 V 1A max.
Kabelverschraubungen:	1 x M25 x1,5 3 x M16 x 1,5 4x M12 x 1,5
Software-Version (BuildNr):	2
Hardwareversion:	1v0
Android Version:	6.0
IOS Version:	12.0
Frequenzband:	Cat-M / Cat-NB / LTE / 5G / GSM

## Normen

Zutreffende EG – Richtlinien:

EG – Niederspannungsrichtlinie 2014/35/EG

EG – Richtlinie Elektromagnetische Verträglichkeit 2014/30/EG

Angewandte harmonisierte Normen insbesondere:

EN 60204 - 1: 2019

EN 60730 - 1: 2021

IEC 61000 - 6 - 3: 2006 +A1:2010

IEC 61000 - 6 - 2: 2016

Angewandte harmonisierte Normen GSM-Modul insbesondere:

Radio Equipment Direktive 2014/53/EU

EN 301 511 V12.5.1

EN 301 908-1 V11.1.1

EN 301 908-13 V11.1.2

EN 303 413 V1.1.1

EN 301 489-1 V2.2.0

EN 301 489-3 V2.1.1

EN 301 489-19 V2.1.0

EN 301 489-52 V1.1.0

EN 55032: 2015

EN 62311: 2008

EN 60950-1: 2006 + A11: 2009 + A1: 2010 + A12: 2011 + A2: 2013

Technische Änderungen vorbehalten.

# GPNA 4.0 GSM

## SIM-Karte



!!! ACHTUNG !!! WICHTIG !!!



Achten Sie darauf, dass die von Ihnen gewählte Simkarte SMS-Versand von **Endgerät zu Endgerät** unterstützt. Die meisten IoT und M2M Simkarten unterstützen nur den SMS-Versand von **Endgerät zu Server**.

## Zusatzoptionen

Diese zusätzlichen Optionen sind für Wartungszwecke und Servicekräfte gedacht

## Einstellungsabfrage

Senden Sie hierzu den Begriff  
*Settings*  
An das NA 4.0

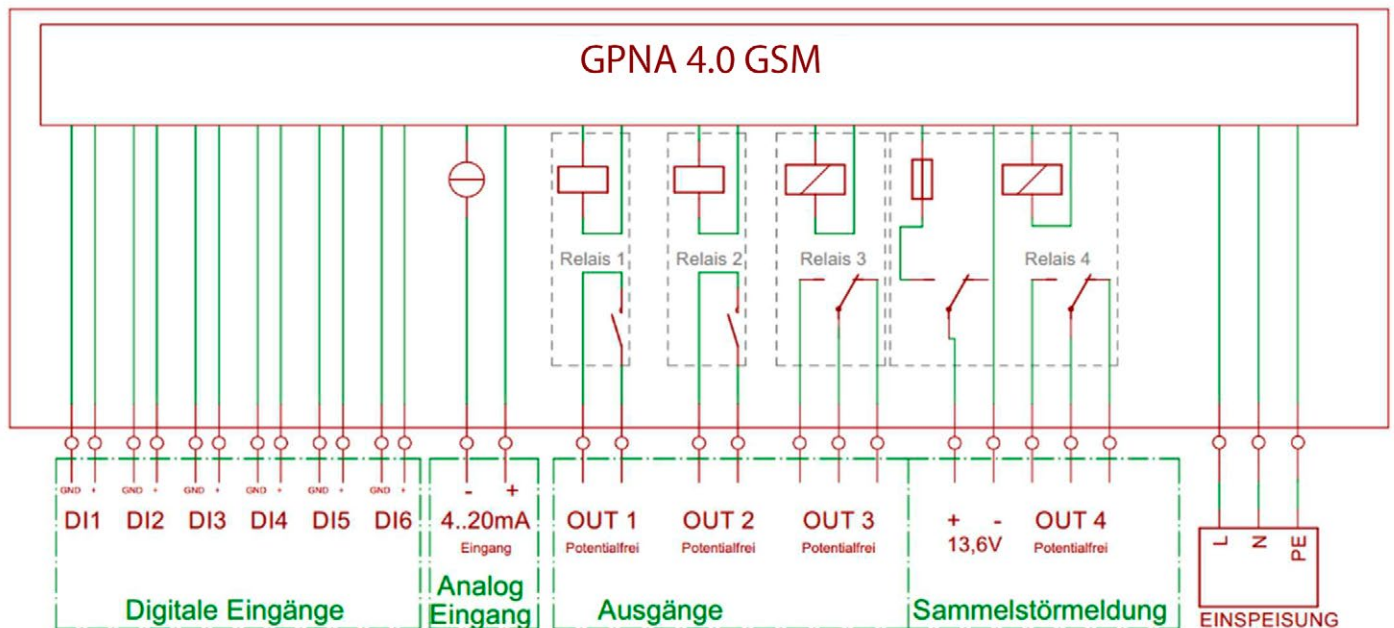
Sie erhalten **6** SMS mit den kompletten Einstellungsdaten des NA4.0.

Fernwartung/Änderung der Telefonnummern via SMS:  
Senden Sie hierzu von einer „registrierten“ Handynummer den Befehl zur Änderung der jeweiligen Telefonnummer (Im Beispiel Nr. 1):  
\$+phone1="Telefonnummer"!

Beispiel:  
\$+phone1=49123012345678!

## Notizen

## Anschlussplan



**Hauptsitz**  
Gloor Pumpenbau AG  
Thunstrasse 25  
CH-3113 Rubigen  
Tel. +41 (0)58 255 43 34  
info@gloor-pumpen.ch  
www.gloor-pumpen.ch

**Filiale Mittelland**  
Gloor Pumpenbau AG  
Industriestrasse 25  
CH-5036 Oberentfelden



**Filiale Suisse Romande**  
Gloor Pumpenbau SA  
Rue du Collège 3 | Case postale  
CH-1410 Thierrens  
Tél. +41 (0)58 255 43 34  
info@gloor-pompes.ch  
www.gloor-pompes.ch