



Hauptsitz
Gloor Pumpenbau AG
Thunstrasse 25 | CH-3113 Rubigen
Tel. +41 (0)31 721 52 24
Fax +41 (0)31 721 54 34
info@gloor-pumpen.ch
www.gloor-pumpen.ch

Filiale Mittelland
Gloor Pumpenbau AG
Industriestrasse 25
CH-5036 Oberentfelden
Tel. +41 (0)62 552 02 08
info@gloor-pumpen.ch
www.gloor-pumpen.ch

Filiale Suisse Romande
Gloor Pumpenbau SA
Rue du Collège 3 | Case postale
CH-1410 Thierrens
Tél. +41 (0)21 905 10 80
info@gloor-pumpen.ch
www.gloor-pumpen.ch

Série P-PAB-PSA

Electropompes périphériques pouvant atteindre des hauteurs d'élévation importantes avec des moteurs de puissance limitée. Certains modèles sont disponibles en versions PB (corps en bronze pour eau de mer), versions PK (compatible avec l'eau chaude jusqu'à 80°C) et versions PBK (corps de pompe en bronze compatible avec l'eau chaude jusqu'à 80°C).

Applications

Adduction d'eau

Lavage

Alimentation de chaudières

Circulation d'eau chaude

Surpression

Irrigation

Refroidissement et réfrigération

Caractéristiques techniques

Débit : jusqu'à 3,72 m³/h.
Hauteur manométrique : jusqu'à 82 m
Alimentation : triphasée et monophasée
50 et 60 Hz
Puissance : de 0,3 kW à 1,1 kW
Pression maximale de service :
8 bar (10 bar pour la série PSA)
Température du liquide pompé :
de -10°C à +40°C (série P)
de -10°C à +80°C (série PSA-PAB-PABLB)
Température ambiante maximale : 40°C
Isolation classe F
Protection : IP44 (modèles P16, P21, PAB,
PABLB)
IP55 (modèles P30, P40, P60, P70 et PSA)

Matériaux

Corps de pompe : fonte (P-PSA), bronze
(PB-PAB-PABLB)
Lanterne : fonte (P-PSA), bronze
(série PB-PAB-PABLB)
Roue : laiton
Garniture mécanique : céramique/
carbone/NBR
Bouchons de remplissage : laiton
E lastomères : NBR



SÉRIE P Caractéristiques de fonctionnement à 50 Hz

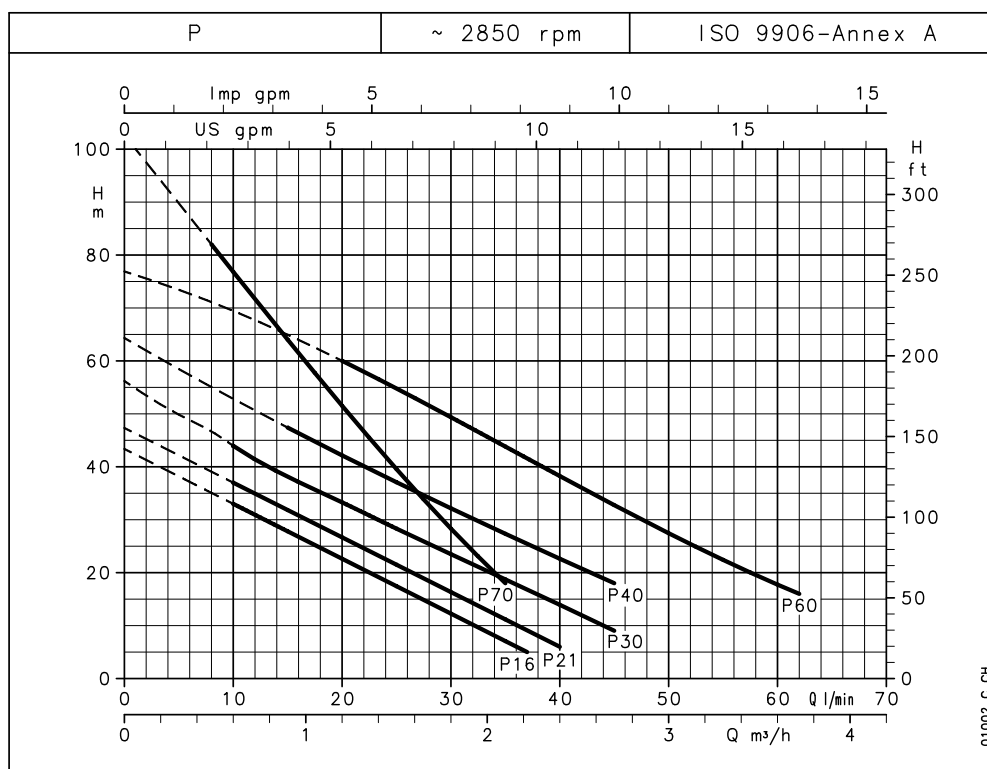


Tableau des performances hydrauliques ~2850 min⁻¹ 50 Hz

TYPE POMPE	PUISSANCE NOMINALE		Q = DÉBIT											
			l/min	8	10	15	20	35	37	40	45	62		
			m ³ /h	0,48	0,60	0,90	1,20	2,10	2,22	2,40	2,70	3,72		
	kW	CV	H = HAUTEUR D'ÉLEVATION TOTALE EN MÈTRES DE COLONNE D'EAU											
P(M)16	0,3	0,4	43,4		33,0	27,8	22,6	7,1	5,0					
P(M)21	0,37	0,5	47,4		37,0	31,8	26,7	11,2	9,1	6,0				
P(M)30	0,5	0,7	56,2		44,0	38,5	33,3	18,7	16,8	13,9	9,0			
P(M)40	0,6	0,8	64,3			47,4	42,2	27,3	25,4	22,6	18,0			
P(M)60	1,1	1,5	76,9				60,0	43,8	41,6	38,2	32,8	16,0		
P(M)70	0,75	1	102,6	82,0	76,8	64,0	51,5	18,0						

Les performances déclarées sont valables pour des liquides ayant une densité $\rho = 1,0 \text{ kg/dm}^3$ et une viscosité cinématique $\nu = 1 \text{ mm}^2/\text{s}$.

p-2p50_b_tf

Tableau des données électriques

TYPE POMPE MONOPHASÉE	PUISSANCE ABSORBÉE*	COURANT ABSORBÉ* 220-240 V	CONDENSATEUR $\mu\text{F} / 450 \text{ V}$	TYPE POMPE TRIPHASÉE	PUISSANCE ABSORBÉE*	COURANT ABSORBÉ* 220-240 V	COURANT ABSORBÉ* 380-415 V
PM16	0,50	2,2	10	P16	0,48	1,55	0,9
PM21	0,58	2,8	12,5	P21	0,55	1,9	1,1
PM30	0,8	4	16	P30	0,78	2,8	1,6
PM40	1,15	5,3	20	P40	1,1	3,6	2,1
PM60	1,77	7,95	30	P60	1,72	5,23	3,02
PM70	1,36	6,12	25	P70	1,3	4,36	2,52

*Valeurs maximales pour la plage de fonctionnement

p-2p50_b_te

SÉRIE PAB

Caractéristiques de fonctionnement à 50 Hz

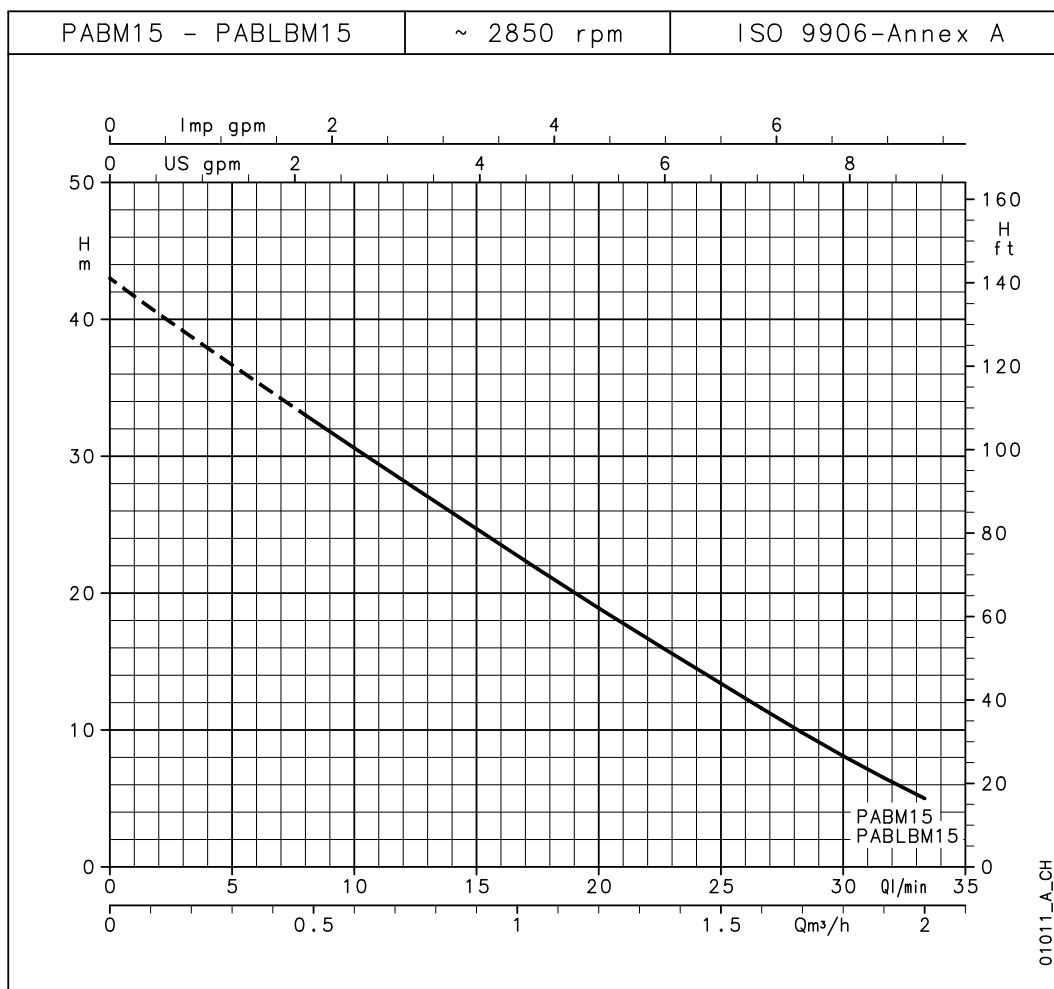


Tableau des performances hydrauliques ~2850 min⁻¹ 50 Hz

TYPE POMPE	PUISSANCE NOMINALE		Q = DÉBIT							
			l/min	8	10	15	20	25	30	33
			0	0,48	0,60	0,90	1,20	1,50	1,80	1,98
			m ³ /h							
			H = HAUTEUR D'ÉLEVATION TOTALE EN MÈTRES DE COLONNE D'EAU							
PABM15	0,37	0,5	43,0	33,0	30,6	24,7	18,9	13,4	8,1	5,0
PABLBM15	0,37	0,5	43,0	33,0	30,6	24,7	18,9	13,4	8,1	5,0

Les performances déclarées sont valables pour des liquides ayant une densité $\rho = 1,0 \text{ kg/dm}^3$ et une viscosité cinématique $\nu = 1 \text{ mm}^2/\text{s}$.

pab-2p50_a_tt

Tableau des données électriques

TYPE POMPE	PUISSANCE ABSORBÉE*	COURANT ABSORBÉ*	CONDENSATEUR	TYPE POMPE	PUISSANCE ABSORBÉE*	COURANT ABSORBÉ*	COURANT ABSORBÉ*
MONOPHASÉE		220-240 V		TRIPHASÉE		220-240 V	380-415 V
	kW	A	$\mu\text{F} / 450 \text{ V}$		kW	A	A
PABM15	0,47	2,1	10	-	-	-	-
PABLBM15	0,47	2,1	10	-	-	-	-

*Valeurs maximale pour la plage de fonctionnement

pab-2p50_a_te

SÉRIE PSA70

Caractéristiques de fonctionnement à 50 Hz

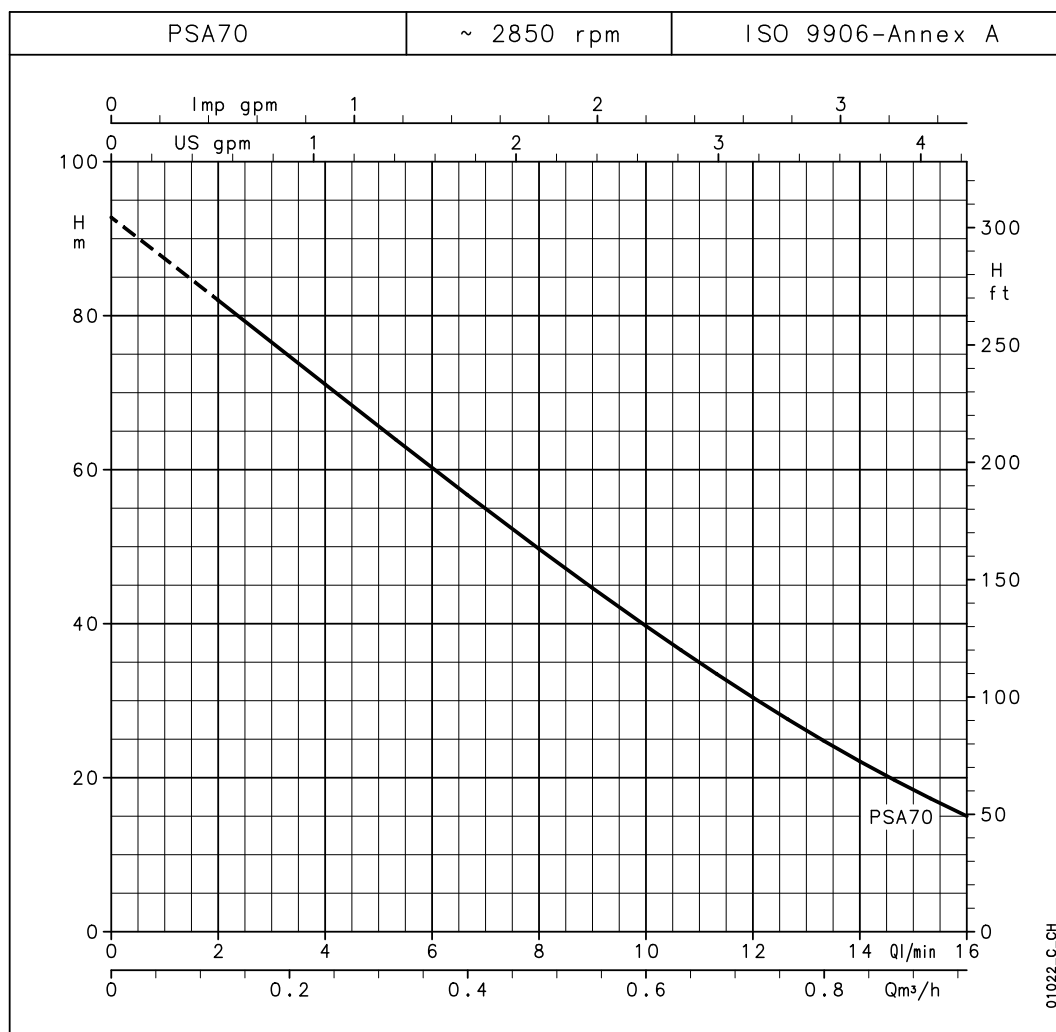


Tableau des performances hydrauliques ~2850 min⁻¹ 50 Hz

TYPE POMPE	PUISSANCE NOMINALE		Q = DÉBIT							
			l/min	2	4	8	10	12	14	16
			m ³ /h	0,12	0,24	0,48	0,6	0,72	0,84	0,96
PSA(M)70	0,37	0,5	92,8	82,0	71,1	49,7	39,7	30,4	22,1	15,0

H = HAUTEUR D'ÉLEVATION TOTALE EN MÈTRES DE COLONNE D'EAU

Les performances déclarées sont valables pour des liquides ayant une densité $\rho = 1,0 \text{ kg/dm}^3$ et une viscosité cinématique $\nu = 1 \text{ mm}^2/\text{s}$.

psa-2p50_a_th

Tableau des données électriques

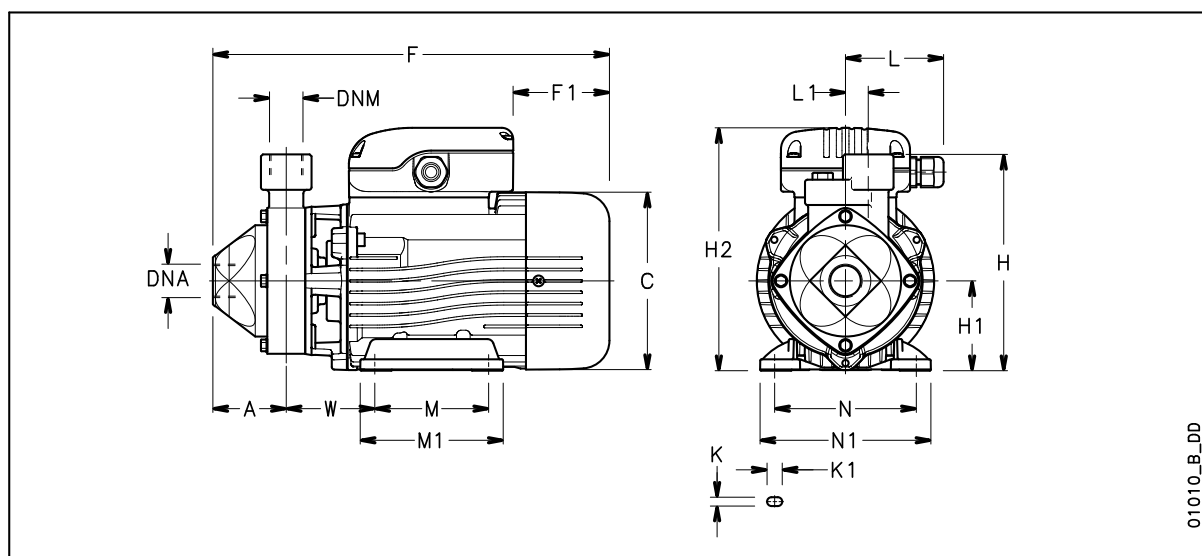
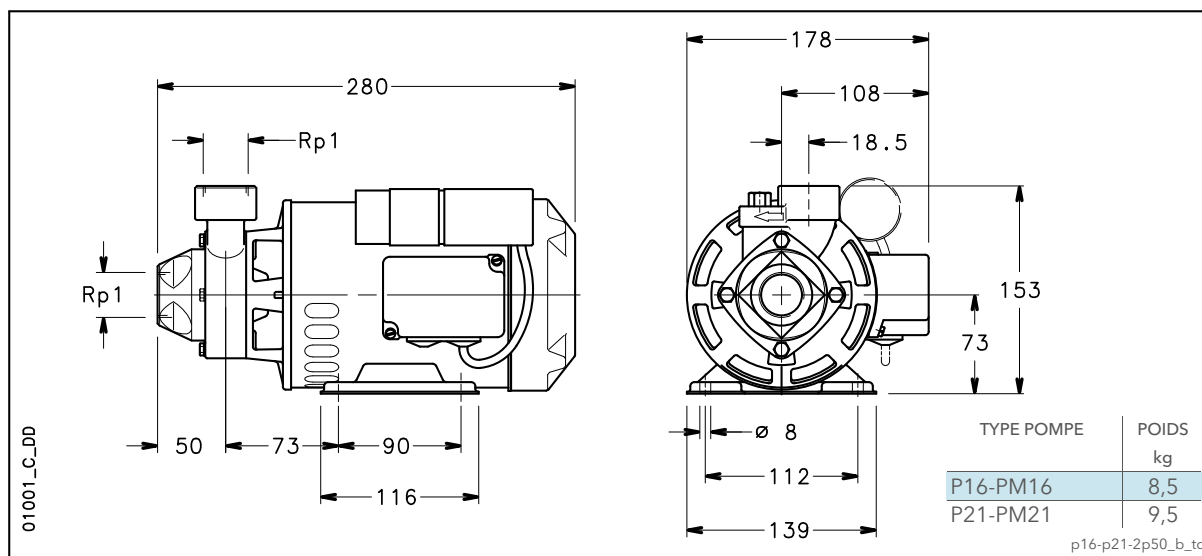
TYPE POMPE	PUISSANCE ABSORBÉE*	COURANT ABSORBÉ*	CONDENSATEUR	TYPE POMPE	COURANT ABSORBÉE*	COURANT ABSORBÉ*	COURANT ABSORBÉ*
MONOPHASÉE	kW	220-240 V A	$\mu\text{F} / 450 \text{ V}$	TRIPHASÉE	kW	220-240 V A	380-415 V A
PSAM70				0,75			

*Valeurs maximales pour la plage de fonctionnement

psa-2p50_a_te

SÉRIE P

Dimensions et poids



TYPE POMPE	DIMENSIONS(mm)																DNA DNM	POIDS kg
	A	C	F	F1	H	H1	H2	L	L1	M	M1	N	N1	K	K1	W		
P30-PM30	55	140	311	76	161	71	192	78	20	90	113	112	135	7	12	70,5	Rp 1	9,7
P40-PM40	55	140	311	76	161	71	192	78	20	90	113	112	135	7	12	71	Rp 1	10,2
P60	58	155	354	113	180	80	209	78	20	100	124	125	153	9	12	83	Rp 1	14,2
PM60	58	155	354	68	180	80	217	81	20	100	124	125	153	9	12	83	Rp 1	15,5
P70-PM70	58	140	314	76	171	71	192	78	18	90	113	112	135	7	12	70	Rp 3/4	11,5

p30-70-2p50_b_td

SÉRIE PAB-PSA70

Dimensions et poids

