

# Pompes haute pression GPW827

## Pompe à 3 pistons plongeurs

### Construction

- Pompe à 3 pistons plongeurs
- Disponible avec une pression de 82 bars et un débit de 68.0 l/min.
- Vitesse de rotation 1000 t/min
- Construction des joints distincte entre haute et basse pression
- Refroidissement des pistons/ élimination interne des fuites
- Bielles à coussinets antistatiques

### Matériau

- Corps de pompe en alliage de fonte d'aluminium spécial, anodisé
- Tête de pompe en laiton de qualité
- Bielles en aluminium haute résistance
- Vilebrequin revenu, nitruré et sur paliers à roulement
- Pistons plongeurs en aluminium - oxyde céramique
- Pistons de guidage trempés et rectifiés

### Spécifications techniques

- Débit : 68 l / min
- Pression de service: 82 bar
- Puissance absorbée: 10.66 kW
- Vitesse de rotation: 100 t/min
- Poids: 25.80 kg
- Dimensions 360 x 300 x 210 mm

### Applications

- Adduction d'eau, Technologie de piscine
- Technologie industrielle general, Fabrication d'équipements, Station de lavage industriel



#### Hauptsitz

Gloor Pumpenbau AG  
Thunstrasse 25  
CH-3113 Rubigen  
**Tel. +41 (0)58 255 43 34**  
**info@gloor-pumpen.ch**  
**www.gloor-pumpen.ch**

#### Filiale Mittelland

Gloor Pumpenbau AG  
Industriestrasse 25  
CH-5036 Oberentfelden

#### Filiale Zürich/Ostschweiz

Gloor Pumpenbau AG  
Ruchstückstrasse 6  
CH-8306 Brüttisellen



#### Filiale Suisse Romande

Gloor Pumpenbau SA  
Rue du Collège 3 | Case postale  
CH-1410 Thierrens  
**Tél. +41 (0)58 255 43 34**  
**info@gloor-pompes.ch**  
**www.gloor-pompes.ch**

## Hochdruck Plungerpumpe Serie 69

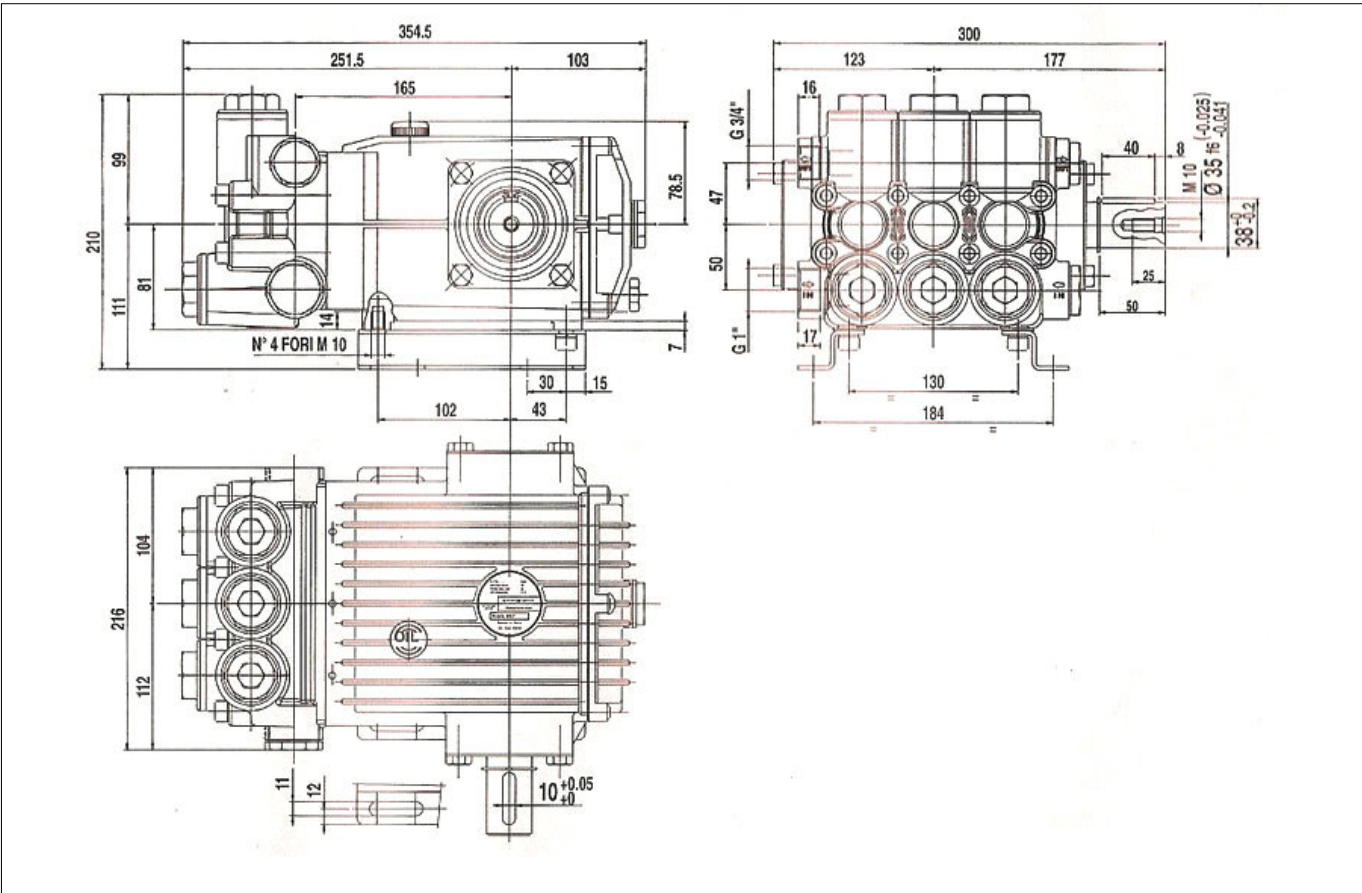
- Dreikolbenpumpe
- in verschiedenen Druck- und Literleistungen erhältlich
- mit 1000 1/min Antriebsdrehzahl
- Dichtungskonstruktion in getrennter Hochdruck und Niederdruckdichtung
- Kolbenkühlung / interne Leckagerückführung
- Pleuel antistatisch gelagert



### Ausführungen

Model	Förderleistung	Betriebsdruck	Antriebsleistung	Drehzahl	Gewicht	Maße
GPW827	68.0	82	10.66	1000	25.80	360 x 300 x 210

# Standartversion



# Anzugsmomente

